



## BBQ Fan

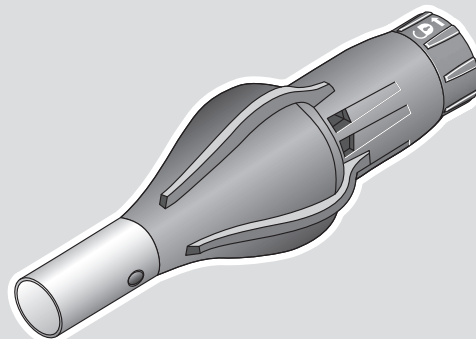
Robert Bosch Power Tools GmbH  
70538 Stuttgart  
GERMANY

[www.bosch-pt.com](http://www.bosch-pt.com)

1 609 92A 98B (2023.09) TAG / 168



1 609 92A 98B



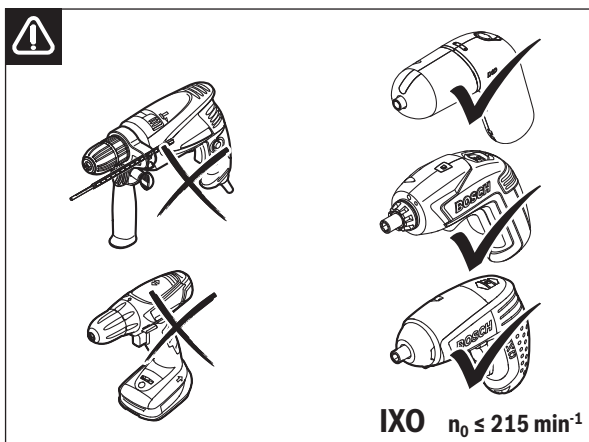
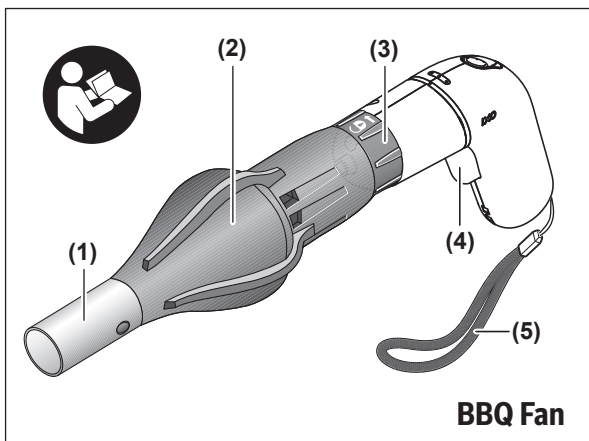
<b>de</b>	Originalbetriebsanleitung	<b>uk</b>	Оригінальна інструкція з експлуатації
<b>en</b>	Original instructions	<b>kk</b>	Пайдалану нұсқаулығының түпнұсқасы
<b>fr</b>	Notice originale	<b>ro</b>	Instrucțiuni originale
<b>es</b>	Manual original	<b>bg</b>	Оригинална инструкция
<b>pt</b>	Manual original	<b>mk</b>	Оригинално упатство за работа
<b>it</b>	Istruzioni originali	<b>sr</b>	Originalno uputstvo za rad
<b>nl</b>	Oorspronkelijke gebruiksaanwijzing	<b>sl</b>	Izvirna navodila
<b>da</b>	Original brugsanvisning	<b>hr</b>	Originalne upute za rad
<b>sv</b>	Bruksanvisning i original	<b>et</b>	Algupärane kasutusjuhend
<b>no</b>	Original driftsinstruks	<b>lv</b>	Instrukcijas oriģinālvalodā
<b>fi</b>	Alkuperäiset ohjeet	<b>lt</b>	Originali instrukcija
<b>el</b>	Πρωτότυπο οδηγιών χρήσης	<b>ar</b>	دليل التشغيل الأصلي
<b>tr</b>	Orijinal işletme talimatı		
<b>pl</b>	Instrukcja oryginalna		
<b>cs</b>	Původní návod k používání		
<b>sk</b>	Pôvodný návod na použitie		
<b>hu</b>	Eredeti használati utasítás		
<b>ru</b>	Оригинальное руководство по эксплуатации		



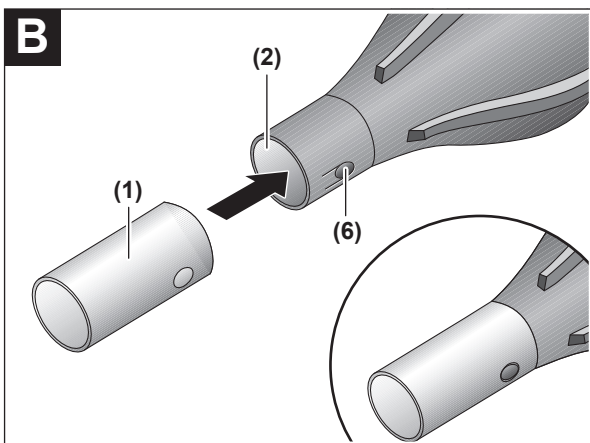
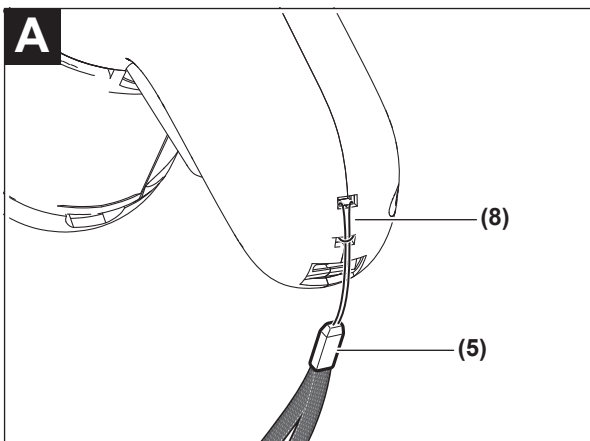
Deutsch .....	Seite	7
English .....	Page	12
Français .....	Page	17
Español .....	Página	22
Português .....	Página	28
Italiano .....	Página	33
Nederlands .....	Página	38
Dansk .....	Side	43
Svensk .....	Sidan	47
Norsk .....	Side	52
Suomi .....	Sivu	57
Ελληνικά .....	Σελίδα	62
Türkçe .....	Sayfa	67
Polski .....	Strona	75
Čeština .....	Stránka	80
Slovenčina .....	Stránka	85
Magyar .....	Oldal	90
Русский .....	Страница	95
Українська .....	Сторінка	100
Қазақ .....	Бет	106
Română .....	Pagina	111
Български .....	Страница	117
Македонски .....	Страница	122
Srpski .....	Strana	127
Slovenščina .....	Stran	132
Hrvatski .....	Stranica	137
Eesti .....	Lehekül	142
Latviešu .....	Lappuse	146
Lietuvių k. ....	Puslapis	152
عربي .....	الصفحة	157

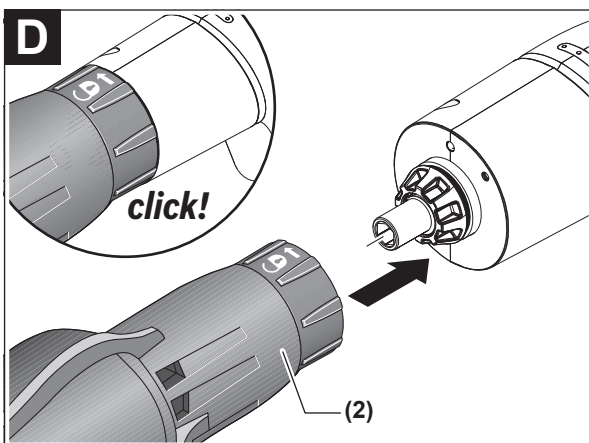


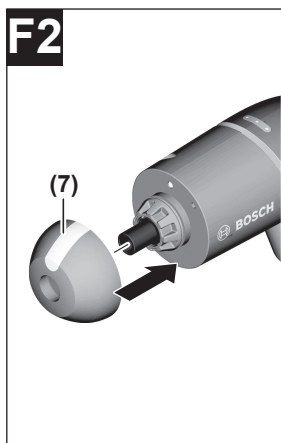
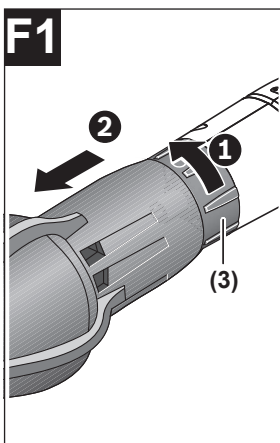
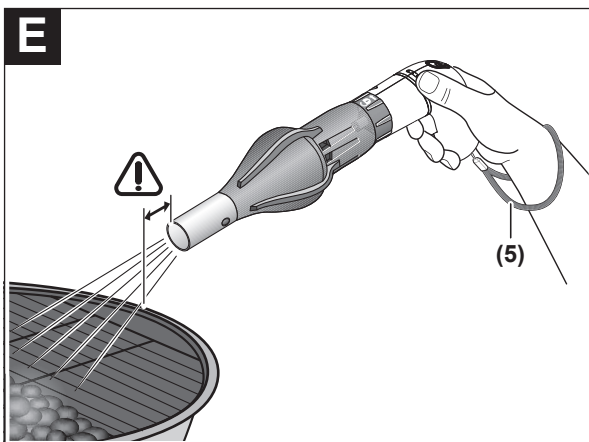
..... I



4 |







## Deutsch

### Sicherheitshinweise für Schrauber mit Gebläse



**Lesen Sie alle dem Gebläseaufsatz und dem verwendeten Elektrowerkzeug beigefügten Sicherheitshinweise und Anweisungen.** Versäumnisse bei der Einhaltung der Sicherheitshinweise und Anweisungen können elektrischen Schlag, Brand und/oder schwere Verletzungen verursachen.

chen.

Bitte beachten Sie die Abbildungen im vorderen Teil der Betriebsanleitung.

- ▶ **Beaufsichtigen Sie Kinder.** Damit wird sichergestellt, dass Kinder nicht mit dem Schrauber mit Gebläse spielen.
- ▶ **Tragen Sie geeignete Schutzausrüstung zum Anzünden von Holzkohlegrills.** Es wird empfohlen, festes Schuhwerk, langärmelige Oberteile und lange Hosen, Schutzbrille und -handschuhe zu tragen. Es besteht Verbrennungsgefahr.
- ▶ **Richten Sie den Luftstrom nicht auf Personen oder Tiere.**
- ▶ **Verwenden Sie den Schrauber mit Gebläse nicht zusammen mit flüssigen Brennstoffen (z.B. flüssige Grillanzünder, Spiritus etc.).** Durch die unkontrollierte Entfachung des Feuers besteht Verbrennungsgefahr.
- ▶ **Verwenden Sie den Schrauber mit Gebläse nur für die Materialien, die im bestimmungsgemäßen Gebrauch angegeben sind. Verwenden Sie ihn nicht für gefährliche Stoffe und Stäube.** Sie gefährden sonst Ihre Gesundheit.
- ▶ **Beachten Sie den Funkenflug.** Es besteht Verbrennungsgefahr. In der Nähe lagernde Materialien können sich entzünden.
- ▶ **Brandgefahr! Blasen Sie keine heiße Asche oder Glut aus der Grillstelle. Erhöhen Sie gegebenenfalls den Abstand des Gebläses von der Grillstelle.** Legen Sie den Schrauber mit Gebläse nach Gebrauch sicher ab und lassen Sie ihn vollständig auskühlen, bevor Sie das Gebläse abziehen. Sie können sich an der heißen Düse verbrennen. Beim Herunterfallen besteht Verletzungsgefahr.

- ▶ **Pflegen Sie das Gebläse mit Sorgfalt. Kontrollieren Sie, ob bewegliche Teile einwandfrei funktionieren und nicht klemmen, ob Teile gebrochen oder so beschädigt sind, dass die Funktion des Gebläses beeinträchtigt ist und ob die Öffnungen frei sind.** Viele Unfälle haben ihre Ursache im Einsatz von beschädigten Produkten.
- ▶ **Bewahren Sie den unbenutzten Schrauber mit Gebläse außerhalb der Reichweite von Kindern auf. Lassen Sie Personen nicht mit dem Schrauber mit Gebläse arbeiten, die damit nicht vertraut sind oder diese Anweisungen nicht gelesen haben.** Schrauber mit Gebläse sind gefährlich, wenn sie von unerfahrenen Personen benutzt werden.

## Produkt- und Leistungsbeschreibung

### Bestimmungsgemäßer Gebrauch

Das Gebläse ist zusammen mit dem Akku-Schrauber IXO dazu bestimmt, Feuer und Glut in einfachen Holzkohlegrills anzufachen. Es ist nur für den privaten Gebrauch bestimmt. Das Gebläse darf nur in Verbindung mit folgenden Elektrowerkzeugen benutzt werden:

- Bosch IXO (3 603 J81 0.., 3 603 J59 1.., 3 603 J59 3.., 3 603 JA8 0.., 3 603 JC7 0.., 3 603 JC7 1..)

### Abgebildete Komponenten

Die Nummerierung der abgebildeten Komponenten bezieht sich auf die Darstellungen auf den Grafikseiten.

- (1) Düse
- (2) Gebläse
- (3) Entriegelungsring
- (4) Ein-/Ausschalter
- (5) Handschlaufe
- (6) Rastung
- (7) Gummikappe
- (8) Aufhängeöse



## Technische Daten

**Gebläse****BBQ Fan**

Sachnummer

**1 600 A00 10Y**

## Geräusch-/Vibrationsinformation

Geräuschemissionswerte ermittelt entsprechend **EN 62841**.

Der A-bewertete Schalldruckpegel des Elektrowerkzeugs beträgt typischerweise **74 dB(A)**. Unsicherheit  $K=3$  dB. Der Geräuschpegel beim Arbeiten kann die angegebenen Werte überschreiten. **Gehörschutz tragen!**

Schwingungsgesamtwerte  $a_h$  (Vektorsumme dreier Richtungen) und Unsicherheit  $K$  ermittelt entsprechend **EN 62841**:

$$a_h < 2,5 \text{ m/s}^2, K = 1,5 \text{ m/s}^2$$

Der in diesen Anweisungen angegebene Schwingungspegel und der Geräuschemissionswert sind entsprechend einem genormten Messverfahren gemessen worden und können für den Vergleich von Elektrowerkzeugen miteinander verwendet werden. Sie eignen sich auch für eine vorläufige Einschätzung der Schwingungs- und Geräuschemission.

Der angegebene Schwingungspegel und der Geräuschemissionswert repräsentieren die hauptsächlichen Anwendungen des Elektrowerkzeugs. Wenn allerdings das Elektrowerkzeug für andere Anwendungen, mit abweichenden Einsatzwerkzeugen oder ungenügender Wartung eingesetzt wird, können der Schwingungspegel und der Geräuschemissionswert abweichen. Dies kann die Schwingungs- und Geräuschemission über den gesamten Arbeitszeitraum deutlich erhöhen.

Für eine genaue Abschätzung der Schwingungs- und Geräuschemissionen sollten auch die Zeiten berücksichtigt werden, in denen das Gerät abgeschaltet ist oder zwar läuft, aber nicht tatsächlich im Einsatz ist. Dies kann die Schwingungs- und Geräuschemissionen über den gesamten Arbeitszeitraum deutlich reduzieren.

Legen Sie zusätzliche Sicherheitsmaßnahmen zum Schutz des Bedieners vor der Wirkung von Schwingungen fest wie zum Beispiel: Wartung von Elektrowerkzeug und Einsatzwerkzeugen, Warmhalten der Hände, Organisation der Arbeitsabläufe.

## Montage

### Handschlaufe befestigen (siehe Bild A)

Die Handschlaufe (5) dient dazu, den Schrauber mit Gebläse sicher an Ihrem Handgelenk zu fixieren. Damit wird vermieden, dass der Schrauber mit Gebläse aus Versehen in die Grillstelle fällt.

- Fädeln Sie das dünne Ende der Handschlaufe (5) durch die Aufhängeöse (8) am Schrauber.
- Führen Sie den Tragriemen durch die dünne Schlaufe und ziehen Sie die Handschlaufe fest.

### Düse aufstecken (siehe Bild B)

- Stecken Sie die Düse (1) auf das Gebläse (2). Die Rastung (6) muss hörbar einrasten.

### Gebläse aufstecken (siehe Bilder C–D)

- Vor der Montage des Gebläses (2) müssen Sie die Gummikappe (7) des Schraubers nach vorne abziehen.
- Anschließend stecken Sie das Gebläse auf den Schrauber. Das Gebläse muss hörbar einrasten.

### Demontage (siehe Bilder F1–F2)

- ▶ **Tragen Sie Schutzhandschuhe und berühren Sie die heiße Düse nicht.** Es besteht Verbrennungsgefahr.
- Drehen Sie den Entriegelungsring (3) in Drehrichtung ⚙ und ziehen Sie das Gebläse nach vorne ab.
- Stecken Sie anschließend die Gummikappe (7) wieder auf den Schrauber.

## Betrieb

### Holzkohlegrill anfachen (siehe Bild E)

Der Schrauber mit Gebläse (2) darf nur mit aufgesteckter Düse (1) und Handschlaufe (5) betrieben werden (siehe „Montage“, Seite 10).

- Entzünden Sie das Brenngut in der Grillstelle.

- Führen Sie die Handschlaufe (5) um das Handgelenk.
  - Drücken Sie zur **Inbetriebnahme** des Gebläses den Ein-/Ausschalter (4) des Schraubers und halten Sie ihn gedrückt. Das Gebläse kann sowohl im Rechtslauf als auch im Linkslauf betrieben werden.
  - Halten Sie den Schrauber mit Gebläse schräg von oben auf die Grillstelle. Halten Sie dabei einen ausreichenden Sicherheitsabstand zur Grillschale ein.
- **Verwenden Sie den Schrauber mit Gebläse nicht zum Wenden oder Verteilen des Brennguts.**

## Wartung und Service

### Reinigung

- Wischen Sie Verschmutzungen mit einem trockenen, weichen Tuch ab. Verwenden Sie keine Reinigungs- oder Lösemittel.

### Kundendienst und Anwendungsberatung

Der Kundendienst beantwortet Ihre Fragen zu Reparatur und Wartung Ihres Produkts sowie zu Ersatzteilen. Explosionszeichnungen und Informationen zu Ersatzteilen finden Sie auch unter: **[www.bosch-pt.com](http://www.bosch-pt.com)**

Das Bosch-Anwendungsberatungs-Team hilft Ihnen gerne bei Fragen zu unseren Produkten und deren Zubehör.

Geben Sie bei allen Rückfragen und Ersatzteilbestellungen bitte unbedingt die 10-stellige Sachnummer laut Typenschild des Produkts an.

### Deutschland

Robert Bosch Power Tools GmbH  
Servicezentrum Elektrowerkzeuge  
Zur Luhne 2  
37589 Kalefeld – Willershausen

Kundendienst: Tel.: (0711) 400 40 480

E-Mail: [Servicezentrum.Elektrowerkzeuge@de.bosch.com](mailto:Servicezentrum.Elektrowerkzeuge@de.bosch.com)

Unter [www.bosch-pt.de](http://www.bosch-pt.de) können Sie online Ersatzteile bestellen oder Reparaturen anmelden.

Anwendungsberatung:

Tel.: (0711) 400 40 480

Fax: (0711) 400 40 482

E-Mail: [kundenberatung.ew@de.bosch.com](mailto:kundenberatung.ew@de.bosch.com)

**Weitere Serviceadressen finden Sie unter:**

[www.bosch-pt.com/serviceaddresses](http://www.bosch-pt.com/serviceaddresses)

## Entsorgung

Gebläse, Zubehör und Verpackungen sollen einer umweltgerechten Wiederverwertung zugeführt werden.

# English

## Safety Instructions for Screwdrivers with BBQ Blower Adapter



**Read all safety and general instructions enclosed with the blower adapter and the power tool being used.** Failure to observe the safety and general instructions may result in electric shock, fire and/or serious injury.

Please observe the illustrations at the beginning of this operating manual.

- ▶ **Supervise children.** This will ensure that children do not play with the screwdriver and the attached BBQ blower adapter.
- ▶ **Wear suitable protective equipment before lighting the charcoal barbecue.** It is recommended to wear firm footwear, tops with long sleeves and trousers, safety goggles and gloves. There is a risk of burns.
- ▶ **Do not direct the air jet at other persons or animals.**
- ▶ **Do not use the screwdriver and BBQ blower adapter in conjunction with liquid fuels (e.g. grill lighter fluids, spirits, etc.).** Danger of burns through uncontrolled inflaming of the fire.
- ▶ **Use the screwdriver with BBQ blower adapter only for the materials listed under Intended Use. Do not use them for dangerous substances and dusts.** Otherwise, you are putting your health at risk.

- ▶ **Watch out for any sparks.** There is a risk of burns. Materials in close vicinity can ignite.
- ▶ **Fire hazard! Do not blow hot ashes or embers out of the barbecue. If necessary, increase the clearance of the BBQ blower adapter to the barbecue.** After use, set down the screwdriver with the BBQ blower adapter safely and allow it to cool down completely before removing the BBQ blower adapter. The heat from the nozzle can cause burns. There is a risk of injury if it falls down.
- ▶ **Look after the BBQ blower adapter carefully. Check that moving parts can move freely and do not jam, that parts are not broken or damaged that influence the operation of the BBQ blower adapter, and that the openings are not obstructed.** Many accidents are caused by using defective products.
- ▶ **Store the screwdriver with BBQ blower adapter out of the reach of children when it is not in use. Do not allow persons unfamiliar with the screwdriver with BBQ blower adapter or these instructions to operate the unit.** Screwdrivers with BBQ blower adapter are dangerous in the hands of untrained users.

## Product Description and Specifications

### Intended Use

Together with the cordless IXO screwdriver, the fan is intended for stoking fires and embers in standard charcoal barbecues. It is intended only for private use. The fan may only be used with the following power tools:

- Bosch IXO (3 603 J81 0.., 3 603 J59 1.., 3 603 J59 3.., 3 603 JA8 0.., 3 603 JC7 0.., 3 603 JC7 1..)

### Product Features

The numbering of the product features shown refers to the illustrations on the graphic pages.

- (1) Nozzle
- (2) Fan
- (3) Unlocking ring
- (4) On/off switch

## 14 | English

- (5) Hand strap
- (6) Detent
- (7) Rubber cap
- (8) Hole for attaching strap

### Technical Data

Fan

BBQ Fan

Article number

1 600 A00 10Y

### Noise/vibration information

Noise emission values determined according to **EN 62841**.

Typically, the A-weighted sound pressure level of the power tool is **74 dB(A)**. Uncertainty  $K = 3$  dB. The noise level when working can exceed the volume stated. **Wear hearing protection!**

Vibration total values  $a_h$  (triax vector sum) and uncertainty  $K$  determined according to **EN 62841**:

$a_h < 2.5 \text{ m/s}^2$ ,  $K = 1.5 \text{ m/s}^2$

The vibration level and noise emission value given in these instructions have been measured in accordance with a standardised measuring procedure and may be used to compare power tools. They may also be used for a preliminary estimation of vibration and noise emissions.

The stated vibration level and noise emission value represent the main applications of the power tool. However, if the power tool is used for other applications, with different accessories or is poorly maintained, the vibration level and noise emission value may differ. This may significantly increase the vibration and noise emissions over the total working period.

To estimate vibration and noise emissions accurately, the times when the tool is switched off or when it is running but not actually being used should also be taken into account. This may significantly reduce vibration and noise emissions over the total working period.

Implement additional safety measures to protect the operator from the effects of vibration, such as servicing the power tool and accessories, keeping their hands warm, and organising workflows correctly.

## Assembly

### Attaching the hand strap (see figure A)

The hand strap (5) is used to secure the screwdriver and fan to your wrist. This prevents the screwdriver and fan from accidentally falling into the barbecue.

- Thread the thin end of the hand strap (5) through the hole for attaching the strap (8) on the screwdriver.
- Guide the carrying strap through the thin loop and tighten the hand strap.

### Attaching the nozzle (see figure B)

- Attach the nozzle (1) to the fan (2). The detent (6) must audibly engage.

### Attaching the fan (see figures C–D)

- Before fitting the fan (2), the rubber cap (7) of the screwdriver must be pulled off toward the front.
- Afterwards, attach the fan to the screwdriver. The fan must audibly engage.

### Removal (see figures F1–F2)

- ▶ **Wear protective gloves and do not touch the nozzle while it is hot.**  
There is a risk of burns.
- Turn the unlocking ring (3) in rotational direction ① and pull off the fan toward the front.
- Afterwards, fit the rubber cap (7) onto the screwdriver again.

## Operation

### Stoking a charcoal barbecue (see figure E)

The screwdriver and fan (2) may only be operated with the nozzle (1) and hand strap (5) attached (see "Assembly", page 15).

- Start the material in the barbecue.
- Attach the hand strap (5) around your wrist.
- To **start** the fan, press and hold the on/off switch (4) of the screwdriver. The fan can be operated both in clockwise and anticlockwise rotation.

- Hold the screwdriver and fan at an angle and point them toward the barbecue from above. Maintain a safe distance from the barbecue.
- ▶ **Do not use the screwdriver and fan for turning or distributing the material in the barbecue.**

## Maintenance and Service

### Cleaning

- Wipe off any dirt using a dry, soft cloth. Do not use any detergents or solvents.

### After-Sales Service and Application Service

Our after-sales service responds to your questions concerning maintenance and repair of your product as well as spare parts. You can find explosion drawings and information on spare parts at: **[www.bosch-pt.com](http://www.bosch-pt.com)**

The Bosch product use advice team will be happy to help you with any questions about our products and their accessories.

In all correspondence and spare parts orders, please always include the 10-digit article number given on the nameplate of the product.

#### Great Britain

Robert Bosch Ltd. (B.S.C.)

P.O. Box 98

Broadwater Park

North Orbital Road

Denham Uxbridge

UB 9 5HJ

At [www.bosch-pt.co.uk](http://www.bosch-pt.co.uk) you can order spare parts or arrange the collection of a product in need of servicing or repair.

Tel. Service: (0344) 7360109

E-Mail: [boschservicecentre@bosch.com](mailto:boschservicecentre@bosch.com)

#### You can find further service addresses at:

[www.bosch-pt.com/serviceaddresses](http://www.bosch-pt.com/serviceaddresses)

### Disposal

The fan, accessories and packaging should be sorted for environmental-friendly recycling.



## Français

### Consignes de sécurité pour visseuse avec souffleur de barbecue



Lisez toutes les instructions et toutes les consignes de sécurité jointes à l'adaptateur souffleur de barbecue et à l'outil électroportatif utilisé. Le non-respect des instructions et consignes de sécurité peut provoquer un choc électrique, un incendie et/ou entraîner de graves blessures.

Référez-vous aux illustrations qui se trouvent au début de la notice d'utilisation.

- ▶ **Ne laissez pas les enfants sans surveillance.** Veillez à ce que les enfants ne jouent pas avec le souffleur de barbecue.
- ▶ **Portez des équipements de protection appropriés pour allumer un barbecue.** Il est recommandé de porter des chaussures fermées, un pantalon et un shirt à manches longues, des lunettes et gants de protection. Il y a risque de brûlure.
- ▶ **Ne dirigez pas le flux d'air chaud vers des personnes ou des animaux.**
- ▶ **N'utilisez pas le souffleur de barbecue avec des combustibles liquides (par ex. allume-feu liquide, alcool méthylique etc.).** Un embrasement subi et incontrôlé risque de causer des brûlures.
- ▶ **N'utilisez la visseuse avec souffleur de barbecue que pour attiser les matériaux indiqués dans le chapitre Utilisation conforme. Ne l'utilisez pas sur des matières et poussières dangereuses.** Vous mettriez sinon votre santé en danger.
- ▶ **Prenez garde aux étincelles.** Il y a risque de brûlure. Les matériaux qui se trouvent à proximité peuvent s'enflammer.
- ▶ **Risque d'incendie ! Ne projetez pas les cendres chaudes ou les braises hors du barbecue. Augmentez s'il le faut la distance entre le souffleur et le barbecue.** Après son utilisation, posez la visseuse avec souffleur à un endroit sûr et laissez-la refroidir avant de retirer le souffleur de barbecue. La buse encore chaude risque de vous brûler. Une chute risquerait de causer des blessures.

- ▶ **Prenez soin du souffleur de barbecue. Vérifiez le bon fonctionnement des parties mobiles, assurez-vous qu'elles ne coïncent pas, qu'elles ne sont cassées ou endommagées qu'elles ne risquent pas d'altérer le bon fonctionnement du souffleur et assurez-vous que les orifices ne sont pas bouchés.** De nombreux accidents sont dus à l'utilisation de produits endommagés.
- ▶ **Rangez la visseuse et le souffleur de barbecue hors de portée des enfants quand ils ne sont pas utilisés. Ne mettez pas la visseuse avec souffleur entre les mains de personnes qui ne se sont pas familiarisées avec son utilisation ou qui n'ont pas lu les présentes consignes de sécurité.** Les visseuses avec souffleur sont dangereuses lorsqu'elles sont utilisées par des personnes non initiées.

## Description des prestations et du produit

### Utilisation conforme

Le souffleur est conçu pour allumer les barbecues à charbon de bois du commerce et attiser les braises à l'aide de la visseuse sans fil IXO. Il n'est conçu que pour un usage privé. N'utilisez le souffleur qu'avec les outils électroportatifs suivants :

- Bosch IXO (3 603 J81 0.., 3 603 J59 1.., 3 603 J59 3.., 3 603 JA8 0.., 3 603 JC7 0.., 3 603 JC7 1..)

### Éléments constitutifs

La numérotation des composants illustrés se réfère à la représentation de l'outil électroportatif sur les pages graphiques.

- (1) Buse
- (2) Souffleur
- (3) Bague de déverrouillage
- (4) Interrupteur Marche/Arrêt
- (5) Dragonne
- (6) Cran d'arrêt
- (7) Embout en caoutchouc
- (8) Anneau d'accrochage

## Caractéristiques techniques

**Souffleur****BBQ Fan**

Référence

**1 600 A00 10Y**

### Informations sur le niveau sonore/les vibrations

Valeurs d'émissions sonores déterminées conformément à **EN 62841**.

Le niveau de pression acoustique en dB(A) typique de l'outil électroportatif est de **74 dB(A)**. Incertitude  $K = 3$  dB. Le niveau sonore peut dépasser les valeurs indiquées pendant l'utilisation de l'outil. **Portez un casque anti-bruit !**

Valeurs globales de vibration  $a_n$  (somme vectorielle sur les trois axes) et incertitude  $K$  conformément à **EN 62841** :

$a_n < 2,5 \text{ m/s}^2$ ,  $K = 1,5 \text{ m/s}^2$

Le niveau de vibration et la valeur d'émission sonore indiqués dans cette notice d'utilisation ont été mesurés selon une procédure de mesure normalisée et peuvent être utilisés pour établir une comparaison entre différents outils électroportatifs. Ils peuvent aussi servir de base à une estimation préliminaire du taux de vibration et du niveau sonore.

Le niveau de vibration et la valeur d'émission sonore indiqués s'appliquent pour les utilisations principales de l'outil électroportatif. Si l'outil électroportatif est utilisé pour d'autres applications, avec d'autres accessoires de travail ou sans avoir fait l'objet d'un entretien régulier, le niveau de vibration et la valeur d'émission sonore peuvent différer. Il peut en résulter des vibrations et un niveau sonore nettement plus élevés pendant toute la durée de travail.

Pour une estimation précise du niveau de vibration et du niveau sonore, il faut aussi prendre en considération les périodes pendant lesquelles l'outil est éteint ou bien en marche sans être vraiment en action. Il peut en résulter au final un niveau de vibration et un niveau sonore nettement plus faibles pendant toute la durée de travail.

Prévoyez des mesures de protection supplémentaires permettant de protéger l'utilisateur de l'effet des vibrations, par exemple : maintenance de l'outil électroportatif et des accessoires de travail, maintien des mains au chaud, organisation des procédures de travail.

## Montage

### Fixation de la dragonne (voir figure A)

La dragonne (5) permet d'attacher à votre poignet la visseuse munie du souffleur. Elle évite que la visseuse puisse tomber accidentellement dans le barbecue.

- Faites passer l'extrémité fine de la dragonne (5) à travers l'anneau d'accrochage (8) de la visseuse.
- Faites passer la courroie à travers la boucle fine et serrez la dragonne.

### Mise en place de la buse (voir figure B)

- Emboîtez la buse (1) sur le souffleur (2). Le cran d'arrêt (6) doit s'enclencher de manière audible.

### Montage du souffleur (voir figures C-D)

- Pour pouvoir fixer le souffleur (2), retirez par l'avant l'embout en caoutchouc (7) de la visseuse.
- Emboîtez ensuite le souffleur sur la visseuse. Le souffleur doit s'enclencher de manière audible.

### Retrait (voir figures F1-F2)

- **Portez des gants de protection et ne touchez pas la buse chaude.** Il y a risque de brûlure.
- Tournez la bague de déverrouillage (3) dans le sens de rotation ① et retirez le souffleur en tirant vers l'avant.
- Remplacez ensuite l'embout en caoutchouc (7) sur la visseuse.

## Utilisation

### Allumage d'un barbecue (voir figure E)

La visseuse avec souffleur (2) ne doit être utilisée qu'avec la buse montée (1) et avec la dragonne (5) (voir « Montage », Page 20).

- Allumez l'allume-feu dans le barbecue.
- Passez la dragonne (5) autour du poignet.

- Pour la **mise en marche** du souffleur, appuyez sur l'interrupteur Marche/ Arrêt **(4)** de la visseuse et maintenez-le appuyé. Le souffleur peut être utilisé aussi bien en rotation droite qu'en rotation gauche.
- Tenez la visseuse munie du souffleur en oblique au-dessus du barbecue. Gardez une distance de sécurité suffisante par rapport à la grille.
- **N'utilisez pas la visseuse et le souffleur pour retourner ou remuer les braises ou le charbon de bois.**

## Entretien et Service après-vente

### Nettoyage

- Enlevez les saletés avec un chiffon doux et sec. N'utilisez pas de détergents ni de solvants.

### Service après-vente et conseil utilisateurs

Notre Service après-vente répond à vos questions concernant la réparation et l'entretien de votre produit et les pièces de rechange. Vous trouverez des vues éclatées et des informations sur les pièces de rechange sur le site :

**[www.bosch-pt.com](http://www.bosch-pt.com)**

L'équipe de conseil utilisateurs Bosch se tient à votre disposition pour répondre à vos questions concernant nos produits et leurs accessoires.

Pour toute demande de renseignement ou toute commande de pièces de rechange, précisez impérativement la référence à 10 chiffres figurant sur l'étiquette signalétique du produit.

### France

Réparer un outil Bosch n'a jamais été aussi simple, et ce, en moins de 5 jours, grâce à SAV DIRECT, notre formulaire de retour en ligne que vous trouverez sur notre site internet [www.bosch-pt.fr](http://www.bosch-pt.fr) à la rubrique Services. Vous y trouverez également notre boutique de pièces détachées en ligne où vous pouvez passer directement vos commandes.

Vous êtes un utilisateur, contactez : Le Service Clientèle Bosch Outillage Electroportatif

Tel.: 09 70 82 12 99 (Numéro non surtaxé au prix d'un appel local)

E-Mail : [sav.outillage-electroportatif@fr.bosch.com](mailto:sav.outillage-electroportatif@fr.bosch.com)

Vous êtes un revendeur, contactez :

Robert Bosch (France) S.A.S.

Service Après-Vente Electroportatif  
 126, rue de Stalingrad  
 93705 DRANCY Cédex  
 Tel. : (01) 43119006  
 E-Mail : sav-bosch.outillage@fr.bosch.com

**Vous trouverez d'autres adresses du service après-vente sous :**

[www.bosch-pt.com/serviceaddresses](http://www.bosch-pt.com/serviceaddresses)

### Élimination des déchets

Les souffleurs, accessoires et emballages doivent être rapportés à un centre de recyclage respectueux de l'environnement.

**Valable uniquement pour la France :**



## Español

### Instrucciones de seguridad para atornilladoras con ventilador



**Lea todas las indicaciones de seguridad y las instrucciones adjuntas al suplemento para ventilar y a la herramienta eléctrica utilizada.** Las faltas de observación de las indicaciones de seguridad y de las instrucciones pueden causar descargas eléctricas, incendios y/o lesiones graves.

Por favor, observe las ilustraciones en la parte inicial de las instrucciones de servicio.

- ▶ **Vigile los niños.** Con ello se evita que los niños jueguen con la atornilladora con ventilador.
- ▶ **Use equipo de protección adecuado para el encendido de parrillas de carbón.** Se recomienda usar calzado fuerte, prendas de manga larga, pantalones largos, gafas y guantes de protección. Existe peligro de quemaduras.
- ▶ **Jamás dirija el chorro de aire contra personas o animales.**
- ▶ **No utilice la atornilladora con soplador junto con combustibles líquidos (p. ej., encendedor de parrilla líquido, alcohol de quemar, etc.).** Al encenderse el fuego de forma incontrolada existe el peligro de quemadura.
- ▶ **Utilice la atornilladora con soplador sólo para los materiales especificados en el uso previsto. No la utilice para materiales peligrosos y polvo.** De lo contrario ello podría afectar a su salud.
- ▶ **Observe la proyección de chispas.** Existe peligro de quemaduras. Los materiales en las proximidades pueden incendiarse.
- ▶ **¡Peligro de incendio! No sople las cenizas calientes o las brasas de la parrilla. Si es necesario, aumente la distancia entre el ventilador y la parrilla.** Después de su uso, deposite la atornilladora con el ventilador de forma segura y deje que se enfríe totalmente el ventilador antes de desmontarlo. Podría quemarse con la boquilla caliente. Al caer existe peligro de lesión.
- ▶ **Conserve el soplador con esmero. Controle que las piezas móviles funcionen correctamente y no estén atascadas, que las piezas no estén rotas o dañadas de tal manera que se vea afectada la función del soplador y que las aberturas estén libres.** Muchos accidentes se deben a la aplicación de productos defectuosos.
- ▶ **Guarde la atornilladora con soplador no utilizada fuera del alcance de los niños. No permita que personas trabajen con la atornilladora con soplador que no estén familiarizadas con ella o que no hayan leído estas instrucciones.** Es peligrosa la utilización de la atornilladora con el ventilador por personas inexpertas.

## Descripción del producto y servicio

### Utilización reglamentaria

El ventilador, en combinación con la atornilladora ACCU IXO, ha sido diseñado para avivar el fuego y las ascuas en parillas sencillas. Ha sido diseñado exclusivamente para el uso particular. El ventilador deberá usarse exclusivamente en combinación con las herramientas eléctricas siguientes:

- Bosch IXO (3 603 J81 0..., 3 603 J59 1..., 3 603 J59 3..., 3 603 JA8 0..., 3 603 JC7 0..., 3 603 JC7 1..)

### Componentes principales

La numeración de los componentes representados está referida a las imágenes en las páginas ilustradas.

- (1) Boquilla
- (2) Ventilador
- (3) Anillo de extracción
- (4) Interruptor de conexión/desconexión
- (5) Asa
- (6) Resalte de retención
- (7) Capuchón de goma
- (8) Argolla de suspensión

### Datos técnicos

<b>Ventilador</b>	<b>BBQ Fan</b>
Número de referencia	<b>1 600 A00 10Y</b>

### Información sobre ruidos y vibraciones

Valores de emisión de ruidos determinados según **EN 62841**.

El nivel de presión acústica valorado con A de la herramienta eléctrica asciende típicamente a menos de **74 dB(A)**. Inseguridad K = **3 dB**. El nivel de ruidos puede sobrepasar los valores indicados durante el trabajo. **¡Usar protección auditiva!**



Valores totales de vibración  $a_h$  (suma vectorial de tres direcciones) e inseguridad K determinada según **EN 62841**:

$a_h < 2,5 \text{ m/s}^2$ ,  $K = 1,5 \text{ m/s}^2$

El nivel de vibraciones y el valor de emisiones de ruidos indicados en estas instrucciones han sido determinados según un procedimiento de medición normalizado y pueden servir como base de comparación con otras herramientas eléctricas. También son adecuados para estimar provisionalmente la emisión de vibraciones y ruidos.

El nivel de vibraciones y el valor de emisiones de ruidos indicados han sido determinados para las aplicaciones principales de la herramienta eléctrica. Por ello, el nivel de vibraciones y el valor de emisiones de ruidos pueden ser diferentes si la herramienta eléctrica se utiliza para otras aplicaciones, con útiles diferentes, o si el mantenimiento de la misma fuese deficiente. Ello puede suponer un aumento drástico de la emisión de vibraciones y de ruidos durante el tiempo total de trabajo.

Para determinar con exactitud las emisiones de vibraciones y de ruidos, es necesario considerar también aquellos tiempos en los que el aparato esté desconectado, o bien, esté en funcionamiento, pero sin ser utilizado realmente. Ello puede suponer una disminución drástica de las emisiones de vibraciones y de ruidos durante el tiempo total de trabajo.

Fije unas medidas de seguridad adicionales para proteger al usuario de los efectos por vibraciones, como por ejemplo: Mantenimiento de la herramienta eléctrica y de los útiles, conservar calientes las manos, organización de las secuencias de trabajo.

## Montaje

### Fijar el asa (ver figura A)

El asa **(5)** sirve para fijar la atornilladora con ventilador de forma segura a su muñeca. Ello evita que la atornilladora con el ventilador se caiga dentro de la parrilla por descuido.

- Pase el extremo delgado del asa **(5)** por la argolla de suspensión **(8)** en la atornilladora.
- Pase la correa portadora por el lazo delgado y tire del asa para afirmar el nudo.


### Calar la boquilla (ver figura B)

- Cale la boquilla (1) sobre el ventilador (2). El enclavamiento (6) debe encastrar de forma audible.

### Calar el ventilador (ver figuras C-D)

- Antes de montar el ventilador (2) debe retirar el capuchón de goma (7) de la atornilladora tirando de ella hacia adelante.
- A continuación, acople el ventilador a la atornilladora. El ventilador deberá enclavar de forma perceptible.

### Desmontaje (ver figuras F1-F2)

- ▶ **Lleve guantes de protección y no toque la boquilla caliente.** Existe peligro de quemaduras.
- Gire el anillo de extracción (3) en dirección  y saque hacia delante el ventilador.
- A continuación, coloque de nuevo el capuchón de goma (7) sobre la atornilladora.

## Funcionamiento

### Encender la parrilla de carbón (ver figura E)

La atornilladora con el ventilador (2) solamente deberá usarse con la boquilla (1) y el asa (5) montados (ver "Montaje", Página 25).

- Encienda el material previsto para hacer el fuego en la parrilla.
- Ponga el asa (5) alrededor de su muñeca.
- Para la **puesta en servicio** del ventilador, presione y mantenga presionado el interruptor de conexión/desconexión (4) de la atornilladora. El ventilador puede funcionar tanto a derechas como a izquierdas.
- Mantenga inclinada desde arriba orientándola contra la parrilla la atornilladora con el ventilador. Mantenga una distancia de seguridad suficiente a la bandeja de la parrilla.
- ▶ **No emplee la atornilladora con el ventilador para darle la vuelta o distribuir las ascuas.**

## Mantenimiento y servicio

### Limpieza

- Limpie el aparato con un paño seco y suave. No utilice ningún detergente o disolvente.

### Servicio técnico y atención al cliente

El servicio técnico le asesorará en las consultas que pueda Ud. tener sobre la reparación y mantenimiento de su producto, así como sobre piezas de reemplazo. Las representaciones gráficas tridimensionales e informaciones de repuestos se encuentran también bajo: **[www.bosch-pt.com](http://www.bosch-pt.com)**

El equipo asesor de aplicaciones de Bosch le ayuda gustosamente en caso de preguntas sobre nuestros productos y sus accesorios.

Para cualquier consulta o pedido de piezas de repuesto es imprescindible indicar el n° de artículo de 10 dígitos que figura en la placa de características del producto.

#### España

Robert Bosch España S.L.U.  
Departamento de ventas Herramientas Eléctricas  
C/Hermanos García Noblejas, 19  
28037 Madrid

Para efectuar su pedido online de recambios o pedir la recogida para la reparación de su máquina, entre en la página [www.herramientasbosch.net](http://www.herramientasbosch.net).  
Tel. Asesoramiento al cliente: 902 531 553  
Fax: 902 531554

#### Direcciones de servicio adicionales se encuentran bajo:

[www.bosch-pt.com/serviceaddresses](http://www.bosch-pt.com/serviceaddresses)

### Eliminación

El ventilador, los accesorios y embalajes deberán someterse a un proceso de recuperación que respete el medio ambiente.

# NOM

El símbolo es solamente válido, si también se encuentra sobre la placa de características del producto/fabricado.

## Português

### Indicações de segurança para aparafusadoras com soprador



**Leia todas as instruções de segurança e instruções fornecidas com o complemento de sopro e a ferramenta elétrica utilizada.** A inobservância das instruções de segurança e das instruções pode causar choque elétrico, incêndio e/ou ferimentos graves.

Respeite as figuras na parte da frente do manual de instruções.

- ▶ **Vigie as crianças.** Assim é assegurado que as crianças não brinquem com a aparafusadora e com o soprador.
- ▶ **Use equipamento de proteção adequado para acender grelhadores a carvão.** É recomendado o uso de calçado resistente, partes superiores de mangas compridas e calças, óculos e luvas de proteção. Existe perigo de queimadura.
- ▶ **Não oriente o fluxo de ar para pessoas ou animais.**
- ▶ **Não use a aparafusadora com soprador junto com combustíveis líquidos (por ex. acendedores de grelhas líquidos, álcool etílico, etc.).** Há risco de queimaduras devido ao início de um fogo.
- ▶ **Só utilizar a aparafusadora com soprador para os materiais indicados no capítulo de utilização conforme as disposições. Não utilizá-la para substâncias perigosas e para pós.** Caso contrário estará a pôr em risco a sua saúde.
- ▶ **Tenha atenção ao voo de faúlhas.** Existe perigo de queimadura. Materiais armazenados nas proximidades podem se inflamar.
- ▶ **Perigo de incêndio! Não sobre cinzas quentes nem brasa para fora do grelhador. Se necessário, aumente a distância entre o soprador e o grelhador.** Depositar a aparafusadora com soprador, de forma segura,

depois de utilizá-la e permita que esfrie completamente antes de remover o soprador. Poderá queimar-se no bico quente. Existe perigo de ferimentos em caso de queda.

- ▶ **Trate o soprador com cuidado. Controle se as partes móveis estão em perfeito estado de funcionamento e não emperram, se há peças quebradas ou danificadas que possam prejudicar o funcionamento do soprador e se as aberturas estão livres.** Muitos acidentes são causados pela aplicação de produtos danificados.
- ▶ **Guarde a aparafusadora com soprador fora do alcance de crianças quando ela não for utilizada. Não permita que pessoas que não estejam familiarizadas com a aparafusadora com soprador, ou que não tenham lido estas instruções, a utilizem.** Aparafusadoras com soprador são perigosas se forem utilizadas por pessoas inexperientes.

## Descrição do produto e do serviço

### Utilização adequada

O soprador, juntamente com a aparafusadora sem fio IXO, destina-se a atizar o fogo e as brasas em grelhadores a carvão simples. Destina-se apenas à utilização privada. O soprador só pode ser usado juntamente com as seguintes ferramentas elétricas:

- Bosch IXO (3 603 J81 0.., 3 603 J59 1.., 3 603 J59 3.., 3 603 JA8 0.., 3 603 JC7 0.., 3 603 JC7 1..)

### Componentes ilustrados

A numeração dos componentes exibidos diz respeito às representações existentes nas páginas dos gráficos.

- (1) Bocal
- (2) Ventilador
- (3) Anel de desbloqueio
- (4) Interruptor de ligar/desligar
- (5) Alça
- (6) Travamento
- (7) Capa de borracha
- (8) Olhal de suspensão

## Dados técnicos

**Ventilador****BBQ Fan**

Número de produto

**1 600 A00 10Y**

## Informação sobre ruídos/vibrações

Os valores de emissão de ruído foram determinados de acordo com **EN 62841**.

O nível de pressão sonora avaliado como A da ferramenta elétrica é normalmente de **74 dB(A)**. Incerteza  $K = 3$  dB. O nível sonoro durante os trabalhos pode ultrapassar os valores indicados. **Usar proteção auditiva!**

Valores totais de vibração  $a_h$  (soma dos vetores das três direções) e incerteza  $K$  determinada segundo **EN 62841**:

$$a_h < 2,5 \text{ m/s}^2, K = 1,5 \text{ m/s}^2$$

O nível de vibrações indicado nestas instruções e o valor de emissões sonoras foram medidos de acordo com um processo de medição normalizado e podem ser utilizados para a comparação de ferramentas elétricas. Também são adequados para uma avaliação provisória das emissões sonoras e de vibrações.

O nível de vibrações indicado e o valor de emissões sonoras representam as aplicações principais da ferramenta elétrica. Se a ferramenta elétrica for utilizada para outras aplicações, com outras ferramentas de trabalho ou com manutenção insuficiente, é possível que o nível de vibrações e de emissões sonoras seja diferente. Isto pode aumentar sensivelmente a emissão sonora e de vibrações para o período completo de trabalho.

Para uma estimativa exata da emissão sonora e de vibrações, também deveriam ser considerados os períodos nos quais o aparelho está desligado ou funciona, mas não está sendo utilizado. Isto pode reduzir a emissão sonora e de vibrações durante o completo período de trabalho.

Além disso também deverão ser estipuladas medidas de segurança para proteger o operador contra o efeito de vibrações, como por exemplo: manutenção de ferramentas elétricas e acessórios, manter as mãos quentes e organização dos processos de trabalho.

## Montagem

### Fixar a alça (ver figura A)

A alça (5) serve para fixar a aparafusadora e o soprador de forma segura no seu pulso. Assim é evitado que a aparafusadora com soprador caia, acidentalmente, no local onde se está a grelhar.

- Enfie a extremidade fina da alça (5) através do olhal de suspensão (8) na aparafusadora.
- Enfiar a correia de transporte pelo laço fino e apertar o laço do punho.

### Encaixar o bocal (ver figura B)

- Encaixe o bocal (1) no soprador (2). O travamento (6) tem de encaixar de forma audível.

### Encaixar o soprador (ver figuras C-D)

- Antes da montagem do soprador (2) tem de retirar a capa de borracha (7) da aparafusadora pela frente.
- Em seguida se deverá encaixar o soprador na aparafusadora. O soprador tem de encaixar de forma audível.

### Desmontagem (ver figuras F1-F2)

- **Use luvas de proteção e não toque no bico quente.** Existe perigo de queimadura.
- Rode o anel de desbloqueio (3) no sentido de rotação ⚙ e retire o soprador pela frente.
- Depois volte a encaixar a capa de borracha (7) na aparafusadora.

## Funcionamento

### Atiçar o grelhador a carvão (ver figura E)

A aparafusadora com soprador (2) só pode ser operada com o bocal (1) e a alça (5) colocados (ver "Montagem", Página 31).

- Acender o material de combustão no local onde desejar grelhar.
- Coloque a alça (5) à volta do pulso.

- Para a **colocação em funcionamento** do soprador pressione o interruptor de ligar/desligar **(4)** da aparafusadora e mantenha-o premido. O soprador pode ser operado tanto na marcha à direita como na marcha à esquerda.
  - Segurar a aparafusadora com soprador, inclinada, sobre o local onde se deseja grelhar. No processo, mantenha uma distância de segurança suficiente em relação à bandeja de grelhar.
- **Não usar a aparafusadora com soprador para virar ou para distribuir o material de combustão.**

## Manutenção e assistência técnica

### Limpeza

- Limpar sujidades com um pano seco e macio. Não utilize detergentes ou solventes.

### Serviço pós-venda e aconselhamento

O serviço pós-venda responde às suas perguntas a respeito de serviços de reparação e de manutenção do seu produto, assim como das peças sobressalentes. Desenhos explodidos e informações acerca das peças sobressalentes também em: **[www.bosch-pt.com](http://www.bosch-pt.com)**

A nossa equipa de consultores Bosch esclarece com prazer todas as suas dúvidas a respeito dos nossos produtos e acessórios.

Indique para todas as questões e encomendas de peças sobressalentes a referência de 10 dígitos de acordo com a placa de características do produto.

### Portugal

Robert Bosch LDA

Avenida Infante D. Henrique

Lotes 2E – 3E

1800 Lisboa

Para efetuar o seu pedido online de peças entre na página

[www.ferramentasbosch.com](http://www.ferramentasbosch.com).

Tel.: 21 8500000

Fax: 21 8511096

### Encontra outros endereços da assistência técnica em:

[www.bosch-pt.com/serviceaddresses](http://www.bosch-pt.com/serviceaddresses)



## Eliminação

O soprador, os acessórios e as embalagens devem ser reciclados de forma ambientalmente correta.

## Italiano

### Istruzioni di sicurezza per avvitatori con corpo ventola



**Leggere per intero le istruzioni e le avvertenze di sicurezza accluse al corpo ventola e all'elettro utensile utilizzato.** La mancata osservanza delle istruzioni e delle avvertenze di sicurezza può causare folgorazioni, incendi e/o lesioni di grave entità.

Si prega di osservare le immagini nella prima parte delle istruzioni per l'uso.

- ▶ **Sorvegliare i bambini.** In questo modo viene assicurato che i bambini non giocano con l'avvitatore con corpo ventola.
- ▶ **Indossare un equipaggiamento di protezione adatto per accendere grill a carbonella.** Si consiglia di indossare scarpe robuste, parte superiore dell'abbigliamento con maniche lunghe e pantaloni lunghi, occhiali di protezione e guanti protettivi. Sussiste rischio di ustione.
- ▶ **Non orientare il flusso dell'aria in direzione di persone o animali.**
- ▶ **Non utilizzare l'avvitatore con corpo ventola insieme a combustibili liquidi (ad es. accenditori liquidi per grill, spirito ecc.).** A causa dell'accensione incontrollata del fuoco esiste pericolo di ustioni.
- ▶ **Utilizzare l'avvitatore con corpo ventola esclusivamente per i materiali che sono indicati nell'uso conforme alle norme. Non utilizzarlo per materiali e polveri pericolose.** In caso contrario, la salute verrebbe messa a rischio.
- ▶ **Osservare la scia di scintille.** Sussiste rischio di ustione. Materiali che sono immagazzinati nelle vicinanze possono incendiarsi.
- ▶ **Pericolo d'incendio! Non soffiare cenere bollente o brace dal grill. Se necessario aumentare la distanza del corpo ventola dal grill.** Dopo

l'uso appoggiare l'avvitatore con corpo ventola in modo sicuro e lasciarlo raffreddare completamente prima di togliere il corpo ventola. È possibile ustionarsi toccando la bocchetta bollente. In caso di caduta vi è rischio di lesioni.

- ▶ **Effettuare accuratamente la manutenzione del corpo ventola. Verificare che le parti mobili funzionino perfettamente, che non s'incepino e che non vi siano pezzi rotti o danneggiati al punto da pregiudicare il funzionamento del corpo ventola stesso e che le aperture siano libere.** Molti incidenti sono causati dall'impiego di prodotti danneggiati.
- ▶ **Quando l'avvitatore con corpo ventola non viene utilizzato conservarlo fuori dalla portata dei bambini. Non lasciare utilizzare l'avvitatore con corpo ventola a persone non abituate ad utilizzarlo o che non abbiano letto le presenti istruzioni.** Avvitatori con corpo ventola diventano pericolosi quando vengono utilizzati da persone non dotate di sufficiente esperienza.

## Descrizione del prodotto e dei servizi forniti

### Utilizzo conforme

Il corpo ventola in combinazione con l'avvitatore a batteria ricaricabile IXO è idoneo ad attizzare fuoco e brace in grill a carbonella semplici. Lo stesso è destinato esclusivamente all'uso privato. Il corpo ventola può essere utilizzato esclusivamente insieme ai seguenti elettrotensili:

- Bosch IXO (3 603 J81 0..., 3 603 J59 1..., 3 603 J59 3..., 3 603 JA8 0..., 3 603 JC7 0..., 3 603 JC7 1..)

### Componenti illustrati

La numerazione dei componenti rappresentati si riferisce alle illustrazioni sulle pagine con la rappresentazione grafica.

- (1) Ugello
- (2) Corpo ventola
- (3) Anello di sbloccaggio
- (4) Interruttore di avvio/arresto
- (5) Cinghia per mano
- (6) Arresto

- (7) Cuffia di protezione antipolvere
- (8) Gancio

## Dati tecnici

Corpo ventola

BBQ Fan

Codice prodotto

1 600 A00 10Y

## Informazioni su rumorosità e vibrazioni

Valori di emissione acustica rilevati conformemente a **EN 62841**.

Il livello di pressione acustica ponderato A dell'elettrotensile è tipicamente di **74 dB(A)**. Grado d'incertezza  $K = 3$  dB. Il livello di rumorosità durante il lavoro può superare i valori indicati. **Indossare protezioni per l'udito!**

Valori di oscillazione totali  $a_h$  (somma vettoriale delle tre direzioni) e grado d'incertezza  $K$  rilevati conformemente a **EN 62841**:

$$a_h < 2,5 \text{ m/s}^2, K = 1,5 \text{ m/s}^2$$

Il livello di vibrazione ed il valore di emissione acustica indicati nelle presenti istruzioni sono stati rilevati conformemente ad una procedura di misurazione unificata e sono utilizzabili per confrontare gli elettrotensili. Le stesse procedure sono idonee anche per una valutazione temporanea del livello di vibrazione e dell'emissione acustica.

Il livello di vibrazione ed il valore di emissione acustica sono riferiti agli impieghi principali dell'elettrotensile; qualora, tuttavia, l'elettrotensile venisse utilizzato per altre applicazioni, oppure con accessori differenti o in caso di insufficiente manutenzione, il livello di vibrazione ed il valore di emissione acustica potrebbero variare. Ciò potrebbe aumentare sensibilmente l'emissione di vibrazioni e l'emissione acustica sull'intero periodo di funzionamento.

Per valutare con precisione i valori di vibrazione e di emissione acustica, andranno considerati anche i periodi nei quali l'utensile sia spento, oppure acceso, ma non utilizzato. Ciò potrebbe ridurre sensibilmente l'emissione di vibrazioni e l'emissione acustica sull'intero periodo di funzionamento.

Adottare misure di sicurezza supplementari per proteggere l'operatore dall'effetto delle vibrazioni: ad esempio, sottoponendo a manutenzione l'elettrotensile e gli utensili accessori, mantenendo calde le mani e organizzando i vari processi di lavoro.

## Montaggio

### Fissaggio della cinghia per mano (vedere fig. A)

La cinghia per mano **(5)** serve a fissare il cacciavite con il corpo ventola al vostro polso in modo sicuro. In questo modo viene evitato che l'avvitatore con corpo ventola cada inavvertitamente nel grill.

- Infilare l'estremità sottile della cinghia per mano **(5)** nel gancio **(8)** sul cacciavite.
- Far passare la cinghia per trasporto attraverso il passante stretto e serrare saldamente la cinghia per mano.

### Inserire la lancia (vedere fig. B)

- Inserire la lancia **(1)** sul corpo ventola **(2)**. L'arresto **(6)** deve scattare in posizione in modo percettibile.

### Inserire la ventola (vedere figg. C-D)

- Prima di montare il corpo ventola **(2)** è necessario estrarre in avanti la cuffia di protezione **(7)** del cacciavite.
- Successivamente applicare il corpo ventola sull'avvitatore. Il corpo ventola deve scattare in posizione in modo percettibile.

### Smontaggio (vedere figg. F1-F2)

- ▶ **Indossare sempre guanti protettivi e non toccare in alcun caso l'ugello ad alta temperatura.** Vi è rischio di ustione.
- Ruotare l'anello di sbloccaggio **(3)** nel senso di rotazione **(1)** ed estrarre in avanti il corpo ventola.
- Inserire quindi nuovamente la cuffia di protezione **(7)** sul cacciavite.

## Utilizzo

### Attizzare il grill a carbonella (vedere fig. E)

Il cacciavite con il corpo ventola **(2)** deve essere fatto funzionare solo con lancia **(1)** e cinghia per mano **(5)** inserita (vedi «Montaggio», Pagina 36).

- Accendere il materiale combustibile nel grill.
- Far passare la cinghia per mano **(5)** intorno al polso.

- Per la **messa in funzione** del corpo ventola tenere premuto l'interruttore di avvio/arresto **(4)** del cacciavite. Il corpo ventola può essere fatto funzionare sia con rotazione destrorsa che sinistrorsa.
  - Tenere l'avvitatore con corpo ventola in modo obliquo sopra al grill. Durante questa operazione mantenere una distanza di sicurezza sufficiente dal piatto da griglia.
- **Non utilizzare l'avvitatore con corpo ventola per voltare oppure distribuire il materiale combustibile.**

## Manutenzione ed assistenza

### Pulizia

- Pulire ogni tipo di sporcizia utilizzando un panno asciutto e morbido. Non utilizzare prodotti detergenti né solventi.

### Servizio di assistenza e consulenza tecnica

Il servizio di assistenza risponde alle Vostre domande relative alla riparazione e alla manutenzione del Vostro prodotto nonché concernenti i pezzi di ricambio. Disegni in vista esplosa e informazioni relative ai pezzi di ricambio sono consultabili anche sul sito **[www.bosch-pt.com](http://www.bosch-pt.com)**

Il team di consulenza tecnica Bosch sarà lieto di rispondere alle Vostre domande in merito ai nostri prodotti e accessori.

In caso di richieste o di ordinazione di pezzi di ricambio, comunicare sempre il codice prodotto a 10 cifre riportato sulla targhetta di fabbricazione dell'elettro utensile.

#### Italia

Tel.: (02) 3696 2314

E-Mail: [pt.hotlinebosch@it.bosch.com](mailto:pt.hotlinebosch@it.bosch.com)

#### Per ulteriori indirizzi del servizio assistenza consultare:

[www.bosch-pt.com/serviceaddresses](http://www.bosch-pt.com/serviceaddresses)

### Smaltimento

Avviare ad un riciclaggio rispettoso dell'ambiente corpo ventola, accessori ed imballaggi inservibili.

## Nederlands

### Veiligheidsvoorschriften voor schroevendraaiers met aanblazer



Lees alle bij de aanblazeradapter en het gebruikte elektrische gereedschap gevoegde veiligheidsaanwijzingen en instructies. Het niet naleven van de veiligheidsaanwijzingen en instructies kan elektrische schokken, brand en/of zware verwondingen veroorzaken.

Neem goed nota van de afbeeldingen in het voorste deel van de gebruiksaanwijzing.

- ▶ **Houd toezicht op kinderen.** Daarmee wordt gewaarborgd dat kinderen niet met de schroevendraaier met aanblazer spelen.
- ▶ **Draag geschikte beschermende kleding voor het aansteken van houtskoolbarbecues.** Geadviseerd wordt het dragen van stevige schoenen, kleding met lange mouwen, lange broek, veiligheidsbril en werkhandschoenen. Er bestaat gevaar voor verbranding.
- ▶ **Richt de luchtstroom nooit op personen of dieren.**
- ▶ **Gebruik de schroevendraaier met aanblazer niet in combinatie met vloeibare brandstoffen (bijv. ontstekingsvloeistof, spiritus enz.).** Door het ongecontroleerd oplaaieren van het vuur bestaat verbrandingsgevaar.
- ▶ **Gebruik de schroevendraaier met aanblazer alleen voor de materialen die zijn aangegeven bij het beoogd gebruik. Gebruik deze niet voor gevaarlijke stoffen en stof.** Anders brengt u uw gezondheid in gevaar.
- ▶ **Let op rondvliegende vonken.** Er bestaat gevaar voor verbranding. In de buurt bewaarde materialen kunnen ontbranden.
- ▶ **Brandgevaar! Blaas geen hete as of gloed van de barbecue. Vergroot eventueel de afstand tussen de aanblazer en de barbecue.** Leg de schroevendraaier met aanblazer na gebruik op een veilige plaats en laat deze volledig afkoelen voordat u de aanblazer lostrekt. U kunt zich aan het hete mondstuk verbranden. Bij het vallen bestaat verwondingsgevaar.

- ▶ **Onderhoud de aanblazer zorgvuldig. Controleer of bewegende delen correct functioneren en niet vastklemmen en of onderdelen zodanig gebroken of beschadigd zijn dat de werking van de aanblazer nadelig wordt beïnvloed. Controleer ook of de openingen vrij zijn.** Veel ongevallen hebben hun oorzaak in het gebruik van beschadigde producten.
- ▶ **Bewaars de niet-gebruikte schroevendraaier met aanblazer buiten het bereik van kinderen. Laat geen personen met de schroevendraaier met aanblazer werken die hiermee niet vertrouwd zijn of deze instructies niet hebben gelezen.** Schroevendraaiers met aanblazer zijn gevaarlijk als deze door onervaren personen worden gebruikt.

## Beschrijving van product en werking

### Beoogd gebruik

De aanblazer is in combinatie met de accuschroevendraaier IXO bestemd voor het aanblazen van het vuur en de gloed in eenvoudige houtskoolbarbecues. Het gereedschap is alleen bestemd voor huishoudelijk gebruik. De aanblazer mag alleen in combinatie met de volgende elektrische gereedschappen worden gebruikt:

- Bosch IXO (3 603 J81 0.., 3 603 J59 1.., 3 603 J59 3.., 3 603 JA8 0.., 3 603 JC7 0.., 3 603 JC7 1..)

### Afgebeelde componenten

De componenten zijn genummerd zoals op de pagina's met afbeeldingen.

- (1) Mondstuk
- (2) Aanblazer
- (3) Ontgrendelingsring
- (4) Aan/uit-schakelaar
- (5) Polsriem
- (6) Vergrendeling
- (7) Rubber kap
- (8) Ophangoog

## Technische gegevens

**Aanblazer****BBQ Fan**

Productnummer

**1 600 A00 10Y**

### Informatie over geluid en trillingen

Geluidsemissiewaarden bepaald conform **EN 62841**.

Het A-gewogen geluidsdrukniveau van het elektrische gereedschap bedraagt typisch **74 dB(A)**. Onzekerheid  $K = 3$  dB. Het geluidsniveau bij het werken kan de aangegeven waarden overschrijden. **Draag gehoorbescherming!**

Totale trillingswaarden  $a_h$  (vectorsom van drie richtingen) en onzekerheid  $K$  bepaald conform **EN 62841**:

$$a_h < 2,5 \text{ m/s}^2, K = 1,5 \text{ m/s}^2$$

Het in deze gebruiksaanwijzing vermelde trillingsniveau en de geluidsemissiewaarde zijn gemeten met een genormeerde meetmethode en kunnen worden gebruikt om elektrische gereedschappen met elkaar te vergelijken. Ze zijn ook geschikt voor een voorlopige inschatting van de trillings- en geluidsemissie.

Het aangegeven trillingsniveau en de aangegeven geluidsemissiewaarde representeren de voornaamste toepassingen van het elektrische gereedschap. Wanneer het elektrische gereedschap echter wordt gebruikt voor andere toepassingen, met afwijkende inzetgereedschappen of onvoldoende onderhoud, dan kunnen het trillingsniveau en de geluidsemissiewaarde afwijken. Dit kan de trillings- en geluidsemissie gedurende de gehele arbeidsperiode duidelijk verhogen.

Voor een nauwkeurige schatting van de trillings- en geluidsemissies moet ook rekening worden gehouden met de tijden waarin het gereedschap uitgeschakeld is, of waarin het gereedschap wel loopt, maar niet werkelijk wordt gebruikt. Dit kan de trillings- en geluidsemissies gedurende de gehele arbeidsperiode duidelijk verminderen.

Leg aanvullende veiligheidsmaatregelen ter bescherming van de gebruiker tegen het effect van trillingen vast, zoals: onderhoud van elektrische gereedschappen en inzetgereedschappen, warm houden van de handen, organisatie van het arbeidsproces.



## Montage

### Polstriem bevestigen (zie afbeelding A)

De polstriem **(5)** dient ervoor om de schroevendraaier met aanblazer veilig om uw pols vast te maken. Daardoor wordt voorkomen dat de schroevendraaier met aanblazer per ongeluk in de barbecue valt.

- Rijg het dunne uiteinde van de polstriem **(5)** door het ophangoog **(8)** van de schroevendraaier.
- Steek de draagriem door de dunne lus en trek de polstriem vast.

### Mondstuk erop steken (zie afbeelding B)

- Steek het mondstuk **(1)** op de aanblazer **(2)**. De vergrendeling **(6)** moet hoorbaar vastklikken.

### Aanblazer erop steken (zie afbeeldingen C-D)

- Vóór de montage van de aanblazer **(2)** moet u de rubber kap **(7)** van de schroevendraaier naar voren lostrekken.
- Vervolgens steekt u de aanblazer op de schroevendraaier. De aanblazer moet hoorbaar vastklikken.

### Demontage (zie afbeeldingen F1-F2)

- **Draag werkhandschoenen en raak het hete mondstuk niet aan.** Er bestaat gevaar voor verbranding.
- Draai de ontgrendelingsring **(3)** in draairichting **⚙** en trek de aanblazer naar voren toe los.
- Steek vervolgens de rubber kap **(7)** weer op de schroevendraaier.

## Gebruik

### Houtskoolbarbecue aanblazen (zie afbeelding E)

De schroevendraaier met aanblazer **(2)** mag alleen met opgestoken mondstuk **(1)** en polstriem **(5)** worden gebruikt (zie „Montage“, Pagina 41).

- Ontsteek het brandmateriaal in de barbecue.
- Leg de polstriem **(5)** om de pols.

- Druk voor het **inschakelen** van de aanblazer op de aan/uit-schakelaar **(4)** van de schroevendraaier en houd deze ingedrukt. De aanblazer kan zowel rechtsom als linksom draaiend gebruikt worden.
- Houd de schroevendraaier met aanblazer schuin boven de barbecue. Houd daarbij een voldoende veiligheidsafstand tot de barbecue aan.
- ▶ **Gebruik de schroevendraaier met aanblazer niet voor het keren of verdelen van het brandmateriaal.**

## Onderhoud en service

### Reiniging

- Verwijder vuil met een droge, zachte doek. Gebruik geen reinigings- of oplosmiddelen.

### Klantenservice en gebruikadvies

Onze klantenservice beantwoordt uw vragen over reparatie en onderhoud van uw product en over vervangingsonderdelen. Explosietekeningen en informatie over vervangingsonderdelen vindt u ook op: **[www.bosch-pt.com](http://www.bosch-pt.com)**  
Het Bosch-gebruiksadviesteam helpt u graag bij vragen over onze producten en accessoires.

Vermeld bij vragen en bestellingen van vervangingsonderdelen altijd het uit tien cijfers bestaande productnummer volgens het typeplaatje van het product.

#### Nederland

Tel.: (076) 579 54 54

Fax: (076) 579 54 94

E-mail: [gereedschappen@nl.bosch.com](mailto:gereedschappen@nl.bosch.com)

#### Meer serviceadressen vindt u onder:

[www.bosch-pt.com/serviceaddresses](http://www.bosch-pt.com/serviceaddresses)

### Afvalverwijdering

Aanblazer, accessoires en verpakkingen moeten volgens de milieuvorschriften worden gerecycled.

## Dansk

### Sikkerhedsinstrukser til skruemaskine med blæser



**Læs alle sikkerhedsinstrukser og anvisninger, der følger med blæserforsatsen og det anvendte el-værktøj.**

Overholdes sikkerhedsinstrukserne og anvisningerne ikke, er der risiko for elektrisk stød, brand og/eller alvorlige kvæstelser.

Vær opmærksom på alle illustrationer i den forreste del af betjeningsvejledningen.

- ▶ **Hold børn under opsyn.** Dermed sikres det, at børn ikke leger med skruemaskinen med blæser.
- ▶ **Brug egnet beskyttelsesudstyr, når trækulgrillen skal tændes.** Det anbefales at bruge fast fodtøj, langærmede overdele og lange bukser, beskyttelsesbriller og handsker. Der er fare for forbrændinger.
- ▶ **Ret ikke luftstrømmen mod personer eller dyr.**
- ▶ **Brug ikke skruemaskinen med blæser sammen med flydende brændstof (f.eks. flydende grilltænder, sprit osv.).** Fare for forbrænding som følge af ukontrolleret antændelse.
- ▶ **Brug kun skruemaskinen med blæser til materialer, der er anført under Beregnet anvendelse. Brug den ikke til farlige stoffer og farligt støv.** I modsat fald udsætter du dig for sundhedsrisici.
- ▶ **Vær opmærksom på gnistregnen.** Der er fare for forbrændinger. Materiale, der ligger i nærheden, kan antændes.
- ▶ **Fare for brand! Blæs ikke varm aske eller varme gløder væk fra grillstedet. Øg i givet fald afstanden mellem blæseren og grillstedet.** Læg skruemaskinen med blæser fra dig på en sikker måde efter brug, og lad den afkøle fuldstændigt, før du fjerner blæseren. Du kan brænde dig på den varme dyse. Hvis den falder ned, kan der ske personskade.
- ▶ **Pas godt på blæseren. Kontroller, om bevægelige dele fungerer korrekt og ikke sidder fast, om dele er brækkede eller beskadigede, så blæserens funktion forringes, og om åbningerne er fri.** Mange uheld skyldes brug af beskadigede produkter.

- **Opbevar skruemaskinen med blæser uden for børns rækkevidde, når den ikke er i brug. Lad ikke personer, der ikke er fortrolige med skruemaskinen med blæser, eller som ikke har gennemlæst disse anvisninger, benytte den.** Skruemaskiner med blæsere er farlige, hvis de benyttes af ukyndige personer.

## Produkt- og ydelsesbeskrivelse

### Beregnet anvendelse

Ventilatoren er sammen med akku-skruemaskinen IXO beregnet til at tænde trækul og gløder i simple trækulsgriller. Den er kun beregnet til privat brug. Ventilatoren må kun bruges i forbindelse med følgende el-værktøjer:

- Bosch IXO (3 603 J81 0.., 3 603 J59 1.., 3 603 J59 3.., 3 603 JA8 0.., 3 603 JC7 0.., 3 603 JC7 1..)

### Illustrerede komponenter

Nummereringen af de illustrerede komponenter refererer til illustrationerne på illustrationssiderne.

- (1) Dyse
- (2) Ventilator
- (3) Oplåsingsring
- (4) Tænd/sluk-knap
- (5) Håndrem
- (6) Hak
- (7) Gummikappe
- (8) Ophængningsøje

### Tekniske data

<b>Blæser</b>	<b>BBQ Fan</b>
Varenummer	<b>1 600 A00 10Y</b>

### Støj-/vibrationsinformation

Støjemissionsværdier fundet iht. **EN 62841**.

El-værktøjets A-vægtede lydtryksniveau er typisk **74 dB(A)**. Usikkerhed  $K = 3$  dB. Støjniveauet under arbejdet kan overskride de angivne værdier.

### Brug høreværn!

Vibrationer samlet værdi  $a_h$  (vektorsum af tre retninger) og usikkerhed  $K$  fundet iht. **EN 62841**:

$$a_h < 2,5 \text{ m/s}^2, K = 1,5 \text{ m/s}^2$$

Det svingningsniveau og støjemissionsniveau, der fremgår af anvisningerne, er målt iht. en standardiseret måleværdi og kan anvendes til sammenligning af elværktøj med hinanden. De er også egnede til en foreløbig vurdering af svingnings- og støjemissionen.

Det angivne svingnings- og støjemissionsniveau repræsenterer de væsentlige anvendelser af el-værktøjet. Hvis el-værktøjet dog anvendes til andre formål, med afvigende indsatsværktøj eller utilstrækkelig vedligeholdelse, kan svingnings- og støjemissionsniveauet afvige. Dette kan føre til en betydelig forøgelse af svingnings- og støjemissionen i hele arbejdstidsrummet.

Til en nøjagtig vurdering af svingnings- og støjemissionen bør der også tages højde for de tider, i hvilke værktøjet er slukket eller godt nok kører, men rent faktisk ikke anvendes. Dette kan føre til en betydelig reduktion af svingnings- og støjemissionsniveauet i hele arbejdstidsrummet.

Fastlæg ekstra sikkerhedsforanstaltninger til beskyttelse af brugeren mod svingningers virkning som f.eks.: Vedligeholdelse af el-værktøj og indsatsværktøj, holde hænder varme, organisation af arbejdsforløb.

## Montering

### Montering af håndrem (se billede A)

Håndremmen (**5**) bruges til at fastgøre skruemaskinen med ventilator sikkert på dit håndled. Dermed undgås det, at skruemaskinen med ventilator tilfældigt kommer til at falde ned i grillen.

- Før den tynde ende af håndremmen (**5**) gennem ophængsøjlet (**8**) på skruemaskinen.
- Før derefter bæreremmen gennem den tynde rem, og spænd håndremmen.


### Påsætning af dyse (se billede B)

- Sæt dysen (**1**) på ventilatoren (**2**). Hakket (**6**) skal gå hørbart i indgreb.

## Påsætning af ventilator (se billede C-D)

- Før ventilatoren (**2**) monteres, skal du trække skruemaskinens gummikappe (**7**) frem og af.
- Sæt herefter ventilatoren på skruemaskinen. Ventilatoren skal gå hørbart i indgreb.

## Afmontering (se billede F1-F2)

- **Brug beskyttelseshandsker, og rør ikke ved den varme dyse.** Der er fare for forbrændinger.
- Drej opløsningsringen (**3**) i omløbsretningen , og træk ventilatoren frem og af.
- Sæt derefter gummikappen (**7**) på skruemaskinen igen.

## Brug

### Tænding af trækulsgrill (se billede E)

Skruemaskinen med ventilator (**2**) må kun bruges, når dysen (**1**) og håndremmen (**5**) er sat på (se "Montering", Side 45).

- Tænd antændelsesmateriale i grillen.
- Før håndremmen (**5**) omkring håndledet.
- Ventilatoren **tages i brug** ved at trykke på tænd/sluk-knappen (**4**) på skruemaskinen og holde den inde. Ventilatoren kan køre både til højre og venstre.
- Hold skruemaskinen med ventilator skråt ned mod grillen. Sørg for at holde en tilstrækkelig sikkerhedsafstand til grillen.

- **Brug ikke skruemaskinen med ventilator til at vende eller fordele antændelsesmateriale.**

## Vedligeholdelse og service

### Rengøring

- Tør snavs af med en tør, blød klud. Brug ikke rengørings- eller opløsningsmiddel.

## Kundeservice og anvendelsesrådgivning

Kundeservice besvarer dine spørgsmål vedr. reparation og vedligeholdelse af dit produkt samt reservedele. Eksplosionstegninger og oplysninger om reservedele finder du også på: **www.bosch-pt.com**

Bosch-anvendelsesrådgivningsteamet hjælper dig gerne, hvis du har spørgsmål til produkter og tilbehørsdele.

Produktets 10-cifrede typenummer (se typeskilt) skal altid angives ved forespørgsler og bestilling af reservedele.

### Dansk

Bosch Service Center

Telegrafvej 3

2750 Ballerup

På [www.bosch-pt.dk](http://www.bosch-pt.dk) kan der online bestilles reservedele eller oprettes en reparations ordre.

Tlf. Service Center: 44898855

Fax: 44898755

E-Mail: [vaerktoej@dk.bosch.com](mailto:vaerktoej@dk.bosch.com)

### Du finder adresser til andre værksteder på:

[www.bosch-pt.com/serviceaddresses](http://www.bosch-pt.com/serviceaddresses)

### Bortskaffelse

Ventilator, tilbehør og emballage skal genbruges på en miljøvenlig måde.

## Svensk

## Säkerhetsanvisningar för skruvdragare med blåspistol



**Läs noga alla säkerhetsanvisningar och andra anvisningar som medföljer blåstillsatsen och använt elverktyg.** Fel som uppstår till följd av att säkerhetsanvisningarna och andra anvisningar inte följts kan orsaka elstöt, brand och/eller allvarliga personskador.

Beakta bilden i den främre delen av bruksanvisningen.

- ▶ **Håll barn under uppsikt.** Barn får inte leka med skruvdragaren och blåspistolen.
- ▶ **Använd lämplig skyddsutrustning för tändning av träkolsgrillen.** Vi rekommenderar att använda kraftiga skor, överkläder med långa ärmar, långa byxor, skyddsglasögon och skyddshandskar. Risk för brännskador.
- ▶ **Rikta inte luftströmmen mot personer eller djur.**
- ▶ **Använd inte skruvdragaren med blåspistol i kombination med flytand bränsle (t. ex. vätsketändare, sprit etc.).** Till följd av okontrollerad uppflamning av elden finns risk för brännskada.
- ▶ **Använd skruvdragaren med blåspistol endast för de material som anges under ändamålsenlig användning. Använd den inte för farliga ämnen och damm.** I annat fall sätter du din hälsa i fara.
- ▶ **Observera flygande gnistor.** Risk för brännskador. Risk finns för att material som lagras i närheten kan antändas.
- ▶ **Brandrisk! Blås inte ut het aska eller glöd ur grillen. Öka vid behov fläktens avstånd till grillen.** Lägg efter avslutad användning bort skruvdragaren med blåspistol och låt den avkylas fullständigt innan du tar bort blåspistolen. Du kan bränna dig på det varma munstycket. Risk för skador om den faller ner.
- ▶ **Sköt blåspistolen omsorgsfullt. Kontrollera att rörliga komponenter fungerar felfritt och att de inte kärvar, att komponenter inte brustit eller skadats, att öppningarna inte är tilltäppta; orsaker som kan leda till att blåspistolens funktioner påverkas menligt.** Skadade produkter kan leda till många olyckor.
- ▶ **Förvara icke använd skruvdragare med blåspistol oåtkomlig för barn. Låt skruvdragaren med blåspistol inte användas av personer som inte är förtrogna med dess användning eller inte läst denna anvisning.** Skruvdragare med blåspistol är farliga om de användas av oerfarna personer.

## Produkt- och prestandabeskrivning

### Ändamålsenlig användning

Fläkten är avsedd att i kombination med den sladdlösa skruvdragaren IXO blåsa upp elden och glöden i enkla träkolsgrillar. Fläkten får endast



användas i privata hushåll. Fläkten får endast användas i kombination med följande elverktyg:

- Bosch IXO (3 603 J81 0..., 3 603 J59 1..., 3 603 J59 3..., 3 603 JA8 0..., 3 603 JC7 0..., 3 603 JC7 1..)

### Illustrerade komponenter

Numreringen av de avbildade komponenterna hänvisar till illustrationerna på grafiksidiorna.

- (1) Munstycke
- (2) Fläkt
- (3) Upplåsningring
- (4) På-/av-strömbrytare
- (5) Handledsrem
- (6) Jack
- (7) Gummiskydd
- (8) Upphängningsögla

### Tekniska data

<b>Fläkt</b>	<b>BBQ Fan</b>
Artikelnummer	<b>1 600 A00 10Y</b>

### Buller-/vibrationsdata

Bullervärden beräknade enligt **EN 62841**.

Den A-klassade bullernivån för enheten är typiskt **74 dB(A)**. Osäkerhet **K = 3 dB**. Bullernivån vid arbetet kan överskrida angivna värden. **Bär**

**hjälskydd!**

Totala vibrationsvärden  $a_h$  (vektorsumma för tre riktningar) och osäkerhet **K** beräknad enligt **EN 62841**:

$$a_h < 2,5 \text{ m/s}^2, K = 1,5 \text{ m/s}^2$$

Den vibrationsnivå och det bullervärde som anges i dessa anvisningar har uppmätts enligt en mätmetod som normerats och kan användas för att jämföra elverktyg med varandra. Mätmetoden är även lämplig för preliminär bedömning av vibrations- och bullernivån.

Den angivna vibrations- och bullernivån representerar den huvudsakliga användningen av elverktyget. Om däremot elverktyget används för andra ändamål, med andra insatsverktyg eller inte underhållits ordentligt kan vibrations- och bullernivån avvika. Då kan vibrations- och bullernivån under arbetsperioden öka betydligt under hela arbetstiden.

För en exakt bedömning av vibrations- och bullernivån bör även de tider beaktas när elverktyget är avstängt eller är igång, men inte används. Detta reducerar vibrations- och bullerbelastningen för den totala arbetsperioden betydligt.

Bestäm extra säkerhetsåtgärder för att skydda operatören mot vibrationernas inverkan t. ex.: underhåll av elverktyget och insatsverktygen, att hålla händerna varma, organisation av arbetsförloppen.

## Montering

### Fästa handledsremmen (se bild A)

Handledsremmen (5) är till för att fästa skruvdragaren med fläkt till din handled. Då undviker man att skruvdragaren med fläkt av misstag faller ner i grillen.

- Trä den tunnare änden av handledsremmen (5) genom upphängningsöglan (8) på skruvdragaren.
- Träd bärremmen genom den tunna slingan och dra fast handledsremmen.

### Sätta på munstycket (se bild B)

- Sätt munstycket (1) på fläkten (2). Jacket (6) måste snäppa fast hörbart.

### Sätta på fläkten (se bild C–D)

- Innan fläkten (2) monteras ska skruvdragarens gummiskydd (7) dras av framåt.
- Lägg nu upp fläkten på skruvdragaren. Fläkten måste hörbart snäppa fast.

### Demontage (se bild F1–F2)

- **Bär skyddshandskar och rör inte det heta munstycket.** Risk för brännskador.

- Vrid upplåsningringen (3) i rotationsriktning ① och dra av fläkten framåt.
- Sätt därefter tillbaka gummiskyddet (7) på skruvdragaren.

## Drift

### Tända träkolsgrillen (se bild E)

Skruvdragaren med fläkt (2) får endast användas med munstycket (1) och handledsremmen (5) (se „Montering“, Sidan 50).

- Antänd bränslet i grillen.
- Trä handledsremmen (5) runt handleden.
- För att **slå på** fläkten, tryck in på-/av-strömbrytaren (4) på skruvdragaren och håll den intryckt. Fläkten kan användas både medsols och motsols.
- Håll skruvdragaren med fläkt snett uppifrån mot grillen. Håll tillräckligt säkerhetsavstånd till grillskålen.

► **Använd inte skruvdragaren med fläkt för att vända eller fördela grillbränslet.**

## Underhåll och service

### Rengöring

- Torka av med en torr, mjuk trasa. Använd inga rengörings- eller lösningsmedel.

### Kundtjänst och applikationsrådgivning

Kundservicen ger svar på frågor beträffande reparation och underhåll av produkter och reservdelar. Explosionsritningar och informationer om reservdelar hittar du också under: [www.bosch-pt.com](http://www.bosch-pt.com)

Boschs applikationsrådgivnings-team hjälper dig gärna med frågor om våra produkter och tillbehören till dem.

Ange alltid vid förfrågningar och reservdelsbeställningar det 10-siffriga produktnumret som finns på produktens typskylt.

### Svenska

Bosch Service Center  
Telegrafvej 3

2750 Ballerup  
Danmark  
Tel.: (08) 7501820 (inom Sverige)  
Fax: (011) 187691

**Du hittar fler kontaktuppgifter till service här:**

[www.bosch-pt.com/serviceaddresses](http://www.bosch-pt.com/serviceaddresses)

### **Avfallshantering**

Fläkt, tillbehör och förpackning ska omhändertas på miljövänligt sätt för återvinning.

## **Norsk**

### **Sikkerhetsinformasjon for skrutrekker med blåser**



**Les alle sikkerhetsanvisningene og instruksene som fulgte med grillblåserforsatsen og det benyttede elektroverktøyet.** Hvis ikke sikkerhetsanvisningene og instruksene tas til følge, kan det oppstå elektrisk støt, brann og/eller alvorlige personskader.

Se illustrasjonene i begynnelsen av bruksanvisningen.

- ▶ **Må plasseres utilgjengelig for barn.** Du sikrer ved dette at barn ikke leker med skrutrekkeren med blåser.
- ▶ **Bruk egnet verneutstyr når du tenner trekullgrillen.** Det anbefales å bruke solide sko, klær med lange ermer, lange bukser, vernebriller og vernehansker. Fare for brannskader.
- ▶ **Ikke rett luftstrømmen mot personer eller dyr.**
- ▶ **Ikke bruk skrutrekkeren med blåser sammen med flytende brennstoff (f.eks. tennvæske, alkoholbasert brennstoff osv.).** Ved ukontrollert tenning av ilden er det fare for forbrenning.

- ▶ **Bruk skrutrekkeren med blåser kun til materialene som er angitt under Forskriftsmessig bruk. Den må ikke brukes til farlige stoffer og støv.** Det kan være helsefarlig.
- ▶ **Vær oppmerksom på gnistregn.** Fare for brannskader. Materialer som lagres i nærheten kan antennes.
- ▶ **Brannfare! Ikke blås varm aske eller glør bort fra grillstedet. Øk om nødvendig blåserens avstand til grillstedet.** Legg skrutrekkeren med blåser sikkert fra deg etter bruk og la den avkjøles fullstendig før du trekker av blåseren. Du kan brenne deg på den varme dysen. Det kan oppstå personskader hvis den faller ned.
- ▶ **Vedlikehold blåseren omhyggelig. Kontroller at de bevegelige deler fungerer feilfritt og ikke klemmer, at deler er ikke brukket eller skadet slik at blåserens funksjon er begrenset og at åpningene ikke er blokkert.** Mange ulykker skyldes bruk av skadde produkter.
- ▶ **Oppbevar skrutrekkeren med blåser utilgjengelig for barn. La ikke personer som ikke er kjent med skrutrekkeren med blåser eller ikke har lest disse anvisningene, bruke den.** Skrutrekkere med blåser er farlige hvis de benyttes av uerfarne personer.

## Produktbeskrivelse og ytelsesspesifikasjoner

### Forskriftsmessig bruk

Blåseren er beregnet brukt sammen med den batteridrevne skrutrekkeren IXO til opptenning av ild og glør i enkle kullgrillere. Den er kun beregnet for privat bruk. Blåseren må bare brukes sammen med følgende elektroverktøy:

- Bosch IXO (3 603 J81 0..., 3 603 J59 1..., 3 603 J59 3..., 3 603 JA8 0..., 3 603 JC7 0..., 3 603 JC7 1..)

### Illustrerte komponenter

Nummereringen av de illustrerte komponentene gjelder for bildene på illustrasjonssidene.

- (1) Dyse
- (2) Blåser
- (3) Utløsering
- (4) Av/på-bryter

- (5) Håndstropp
- (6) Sperrehake
- (7) Gummikappe
- (8) Opphengsring

## Tekniske data

Blåser

BBQ Fan

Artikkelnummer

1 600 A00 10Y

## Støy-/vibrasjonsinformasjon

Støyemisjon målt i henhold til **EN 62841**.

Vanlig A-lydtrykknivå for elektroverktøyet er **74 dB(A)**. Usikkerhet  $K = 3$  dB. Støynivået kan overskride de angitte verdiene under drift. **Bruk hørselvern!**

Vibrasjon totalt  $a_h$  (vektorsum av tre retninger) og usikkerhet  $K$  fastsatt i henhold til **EN 62841**:

$$a_h < 2,5 \text{ m/s}^2, K = 1,5 \text{ m/s}^2$$

Vibrasjonsnivået og støyemisjonen som er angitt i disse anvisningene er målt i samsvar med en standardisert målemetode og kan brukes til sammenligning av elektroverktøy. Verdiene egner seg også til en foreløpig estimering av vibrasjonsnivået og støyutslippet.

Angitt vibrasjonsnivå og støyutslipp representerer de hovedsakelige bruksområdene til elektroverktøyet. Men hvis elektroverktøyet brukes til andre formål, med andre innsatsverktøy eller utilstrekkelig vedlikehold, kan vibrasjonsnivået og støyutslippet avvike fra det som er angitt. Dette kan føre til en betydelig økning av vibrasjonsnivået og støyutslippet for hele arbeidstidsrommet.

For en nøyaktig vurdering av vibrasjonsnivået og støyutslippet skal det også tas hensyn til de tidene verktøyet er slått av, eller går, men ikke faktisk er i bruk. Dette kan redusere vibrasjonsnivået og støyutslippet for hele arbeidstidsrommet betraktelig.

Bestem ekstra sikkerhetstiltak til beskyttelse av brukeren mot vibrasjonenes virkning, som for eksempel: Vedlikehold av elektroverktøy og innsatsverktøy, holde hendene varme, organisere arbeidsforløpene.

## Montering

### Feste håndstroppen (se bilde A)

Håndstroppen (5) brukes til å holde fast skrutrekkeren med blåser til håndleddet. På den måten unngås det at skrutrekkeren med blåser ved et uhell faller ned i grillstedet.

- Trø den tynne enden på håndstroppen (5) gjennom opphengsringen (8) på skrutrekkeren.
- Før bæreremmen gjennom den tynne stroppen, og stram håndstroppen.

### Sette på dysen (se bilde B)

- Sett dysen (1) på blåseren (2). Sperrehaken (6) må gå hørbart i lås.

### Sette på blåseren (se bilde C-D)

- Før blåseren (2) settes på, må gummikappen (7) til skrutrekkeren trekkes av forover.
- Deretter setter du blåseren på skrutrekkeren. Blåseren må gå hørbart i lås.

### Demontering (se bilde F1-F2)

- ▶ **Bruk vernehansker, og pass på at du ikke berører den varme dysen.** Det medfører fare for brannskader.
- Drei utløserringen (3) i dreieretningen ①, og trekk blåseren forover og av.
- Sett deretter gummikappen (7) på skrutrekkeren igjen.

## Bruk

### Fyre opp kullgrill (se bilde E)

Skrutrekkeren med blåser (2) må bare brukes med påsatt dyse (1) og håndstropp (5) (se „Montering“, Side 55).

- Tenn på brennmaterialet i grillen.
- Legg håndstroppen (5) rundt håndleddet.

- For å **bruke** blåseren trykker du på av/på-bryteren **(4)** på skrutrekkeren og holder den inntrykt. Blåseren kan brukes både med høyregang og venstregang.
  - Hold skrutrekkeren med blåser ovenfra på skrå mot grillen. Overhold en tilstrekkelig sikkerhetsavstand til grillen.
- **Ikke bruk skrutrekkeren med blåser for å snu eller fordele brenn materialet.**

## Service og vedlikehold

### Rengjøring

- Tørk bort skitt med en tørr, myk klut. Bruk ikke rengjørings- eller løsemidler.

### Kundeservice og kundeveiledning

Kundeservice hjelper deg ved spørsmål om reparasjon og vedlikehold av produktet ditt og reservedelene. Du finner også sprengskisser og informasjon om reservedeler på **[www.bosch-pt.com](http://www.bosch-pt.com)**

Boschs kundeveilederteam hjelper deg gjerne hvis du har spørsmål om våre produkter og tilbehør.

Ved alle forespørsler og reservedelsbestillinger må du oppgi det 10-sifrede produktnummeret som er angitt på produktets typeskilt.

### Norsk

Robert Bosch AS  
Postboks 350  
1402 Ski  
Tel.: 64 87 89 50  
Faks: 64 87 89 55

### Du finner adresser til andre verksteder på:

[www.bosch-pt.com/serviceaddresses](http://www.bosch-pt.com/serviceaddresses)

### Deponering

Blåser, tilbehør og emballasje skal leveres til innsamlingssted for miljøvennlig gjenvinning.



## Suomi

### Turvallisuusohjeet puhallinosalla varustetulle ruuvinvääntimelle



**Lue kaikki puhallinosan ja käyttämäsi sähkötyökalun mukana toimitetut turvallisuus- ja käyttöohjeet.** Turvallisuus- ja käyttöohjeiden noudattamatta jättäminen voi johtaa sähköiskuun, tulipaloon ja/tai vakavaan loukkaantumiseen.

Huomioi käyttöohjeiden etuosan kuvat.

- ▶ **Pidä lapsia silmällä.** Siten varmistat, etteivät lapset leiki puhallinosalla varustetun ruuvinvääntimen kanssa.
- ▶ **Käytä soveltuvia suojaimeja, kun sytytät grillihiilet.** Suosittelemme käyttämään tukevia jalkineita, pitkähaihaista paitaa, pitkälahkeisia housuja, suojalaseja ja työkäsiineitä. Palovammavaara.
- ▶ **Älä suuntaa puhallusta ihmisiin tai eläimiin.**
- ▶ **Älä käytä puhallinosalla varustettua ruuvinväännintä, jos käytät hiilien sytytykseen poltonesteitä (esim. grillin sytytysnestettä, spritiä jne.).** Tulen hallitsematon leimahdus voi aiheuttaa palovamman.
- ▶ **Käytä puhallinosalla varustettua ruuvinväännintä vain sellaisiin materiaaleihin, jotka on ilmoitettu kappaleessa "Määräystenmukainen käyttö". Älä käytä sitä vaarallisiin aineisiin tai pölylaatuihin.** Muuten vaarannat oman terveytesi.
- ▶ **Varo kipinöintiä.** Palovammavaara. Lähellä olevat materiaalit saattavat syttyä palamaan.
- ▶ **Palovaara! Älä puhalla kuumaa tuhkaa tai hiillosta grillistä ulos. Pidä tarvittaessa puhallinosaa kauempana grillistä.** Aseta puhallinosalla varustettu ruuvinväännin turvallisesti syrjään käytön jälkeen ja anna sen jäähtyä kunnolla, ennen kuin irrotat puhallinosan. Kuuma suutin voi aiheuttaa palovammoja. Putoaminen aiheuttaa loukkaantumisvaaran.
- ▶ **Pidä puhallinosa hyvässä kunnossa. Tarkasta, että liikkuvat osat liikkuvat esteettömästi ja jumittumatta, ettei puhaltimessa ole murtuneita tai muuten viallisia osia, jotka estäisivät puhallinosan kunnolli-**

**sen toiminnan, ja että puhallinosan reiät ovat esteettömiä.** Monen tapaturman syyt löytyvät vaurioituneiden tuotteiden käytöstä.

- **Kun et parhaillaan käytä ruuvinväännintä ja puhallinosaa, säilytä ne poissa lasten ulottuvilta. Älä anna sellaisten ihmisten käyttää ruuvinväännintä ja puhallinosaa, jotka eivät osaa käyttää niitä tai jotka eivät ole lukeneet näitä turvallisuusohjeita.** Puhallinosalla varustettu ruuvinväännin on vaarallinen, jos sitä käyttävät kokemattomat henkilöt.

## Tuotteen ja ominaisuuksien kuvaus

### Määräyksenmukainen käyttö

Puhallin on tarkoitettu käytettäväksi yhdessä IXO-akkuuuvinvääntimen kanssa tavallisten puuhiiligrillien sytyttämiseen. Se on tarkoitettu ainoastaan kotitalouskäyttöön. Puhallinta saa käyttää ainoastaan yhdessä seuraavien sähkötyökalujen kanssa:

- Bosch IXO (3 603 J81 0..., 3 603 J59 1..., 3 603 J59 3..., 3 603 JA8 0..., 3 603 JC7 0..., 3 603 JC7 1..)

### Kuvatut osat

Kuvassa olevien osien numerointi viittaa piirrosviivoilla oleviin kuviin.

- (1) Suutin
- (2) Puhallin
- (3) Vapautusrenkas
- (4) Käynnistyskytkin
- (5) Rannehihna
- (6) Lukitsin
- (7) Kumisuojaus
- (8) Ripustussilmukka

### Tekniset tiedot

**Puhallin****BBQ Fan**

Tuotenumero

**1 600 A00 10Y**

## Melu-/tärinätiedot

Melupäästöarvot on määritetty standardin **EN 62841** mukaan.

Sähkötyökalun tyypillinen A-painotettu äänenpainetaso on **74 dB(A)**. Epävarmuus  $K = 3$  dB. Melutaso saattaa työskentelyn aikana ylittää ilmoitetut arvot. **Käytä kuulosuojaimia!**

Tärinän kokonaisarvot  $a_h$  (kolmen suunnan vektorisumma) ja epävarmuus  $K$  on määritetty standardin **EN 62841** mukaan:

$$a_h < 2,5 \text{ m/s}^2, K = 1,5 \text{ m/s}^2$$

Näissä käyttöohjeissa ilmoitetut tärinä- ja melupäästötiedot on mitattu standardissa määritetyn mittaomenetelmän mukaan ja niitä voi käyttää sähkötyökalujen keskinäiseen vertailuun. Ne soveltuvat myös tärinä- ja melupäästöjen alustavaan arviointiin.

Ilmoitetut tärinä- ja melupäästöt vastaavat sähkötyökalun pääasiallisia käyttötapoja. Tärinä- ja melupäästöt saattavat kuitenkin poiketa ilmoitetuista arvoista, jos sähkötyökalua käytetään toisiin töihin, muilla käyttötarkoituksilla tai riittämättömästi huollettuna. Tämä saattaa suurentaa koko työskentelyajan tärinä- ja melupäästöjä huomattavasti.

Tärinä- ja melupäästöjen tarkaksi arvioimiseksi on huomioitava myös ne ajat, jolloin laite on sammutettuna tai tyhjäkäynnillä. Tämä voi vähentää huomattavasti koko työskentelyajan tärinä- ja melupäästöjä.

Määrittele tarvittavat lisävarotoimenpiteet käyttäjän suojelemiseksi tärinän aiheuttamilta haitoilta (esimerkiksi sähkötyökalujen ja käyttötarvikkeiden huolto, käsien pitäminen lämpiminä ja työprosessien organisointi).

## Asennus

### Rannehinnan kiinnittäminen (katso kuva A)

Ruuvinväännin ja siihen kiinnitetty puhallin pysyvät luotettavasti kiinni rannehihnan (5) avulla. Hihnan avulla saat estettyä sen, ettei puhallinella varustettu ruuvinväännin putoa vahingossa grilliin.

- Pujota rannehihnan (5) ohut pää ruuvinvääntimen ripustussilmukan (8) läpi.
- Ohjaa kantolenkki ohuen silmukan läpi ja kiristä rannehihna.

### Suuttimen kiinnittäminen (katso kuva B)

- Kiinnitä suutin (1) puhaltimeen (2). Lukituksen (6) täytyy napsahtaa kuuluvasti kiinni.

### Puhaltimen kiinnittäminen (katso kuvat C-D)

- Ennen puhaltimen (2) asennusta ruuvinvääntimen kumisuojus (7) täytyy vetää etukautta irti.
- Kiinnitä tämän jälkeen puhallin ruuvinvääntimeen. Puhaltimen tulee lukkiutua kuuluvasti.

### Irrottaminen (katso kuvat F1-F2)

- **Käytä työksineitä. Älä kosketa kuumaa suutinta.** Palovammavaara.
- Käännä vapautusrengas (3) kiertosuuntaan ⚙ ja vedä puhallin etukautta irti.
- Asenna tämän jälkeen kumisuojus (7) takaisin ruuvinvääntimeen.

## Käyttö

### Puuhiiligrillin sytyttäminen (katso kuva E)

Puhaltimella (2) varustettua ruuvinväännintä saa käyttää vain paikalleen asennetun suuttimen (1) ja rannehihnan (5) kanssa (katso "Asennus", Sivu 59).

- Sytytä hiilet.
- Pujota rannehihna (5) ranteeseen.
- **Käynnistä** puhallin painamalla ruuvinvääntimen käynnistyskytkintä (4) ja pidä sitä painettuna. Puhallinta voi käyttää kumpaankin suuntaan.
- Pidä puhaltimella varustettua ruuvinväännintä viistosti grillin yläpuolella. Huomioi tällöin riittävän turvallinen etäisyys grillistä.
- **Älä käytä puhaltimella varustettua ruuvinväännintä hiilten kääntämiseen tai levittämiseen.**

## Hoito ja huolto

### Puhdistus

- Pyyhi lika pois kuivalla, pehmeällä liinalla. Älä käytä puhdistusaineita tai liuottimia.

### Asiakaspalvelu ja käyttöneuvonta

Asiakaspalvelu vastaa tuotteesi korjausta ja huoltoa sekä varaosia koskeviin kysymyksiin. Räjätyskuvat ja varaosatieidot ovat myös verkko-osoitteessa:

**[www.bosch-pt.com](http://www.bosch-pt.com)**

Bosch-käyttöneuvontatiimi vastaa mielellään tuotteita ja tarvikkeita koskeviin kysymyksiin.

Ilmoita kaikissa kyselyissä ja varaosatilauksissa 10-numeroinen tuotenumero, joka on ilmoitettu tuotteen mallikilvessä.

### Suomi

Robert Bosch Oy

Bosch-keskushuolto

Pakkalantie 21 A

01510 Vantaa

Voitte tilata varaosat suoraan osoitteesta [www.bosch-pt.fi](http://www.bosch-pt.fi).

Puh.: 0800 98044

Faksi: 010 296 1838

[www.bosch-pt.fi](http://www.bosch-pt.fi)

### Muut asiakaspalvelun yhteystiedot löydät kohdasta:

[www.bosch-pt.com/serviceaddresses](http://www.bosch-pt.com/serviceaddresses)

### Hävitys

Toimita käytöstä poistettu puhallin, lisätarvikkeet ja pakkausmateriaali ympäristöystävälliseen jätteiden kierrätykseen.

## Ελληνικά

### Υποδείξεις ασφαλείας για κατασβίδι με φυσητήρα



Διαβάστε όλες τις συνημμένες στο προσάρτημα φυσητήρα και στο χρησιμοποιούμενο ηλεκτρικό εργαλείο υποδείξεις ασφαλείας και τις οδηγίες. Η μη τήρηση των υποδείξεων ασφαλείας και των οδηγιών μπορεί να προκαλέσει ηλεκτροπληξία, πυρκαγιά και/ή σοβαρούς τραυματισμούς.

Προσέξτε παρακαλώ τις εικόνες στο μπροστινό μέρος των οδηγιών λειτουργίας.

- ▶ **Επιβλέπετε τα παιδιά.** Έτσι εξασφαλίζετε, ότι τα παιδιά δε θα παίξουν με το κατασβίδι με φυσητήρα.
- ▶ **Χρησιμοποιείτε κατάλληλο εξοπλισμό προστασίας για το άναμμα των γκριλ κάρβουνων.** Σας συμβουλεύουμε να φοράτε στερεά παπούτσια, ρούχα με μακριά μανίκια, μακριά παντελόνια, προστατευτικά γυαλιά και προστατευτικά γάντια. Υπάρχει κίνδυνος εγκαύματος.
- ▶ **Μην κατευθύνετε τη δέσμη του αέρα επάνω σε πρόσωπα ή ζώα.**
- ▶ **Μη Χρησιμοποιείτε το κατασβίδι με φυσητήρα μαζί με υγρά καύσιμα (π.χ. υγρό για άναμμα του μπάρμπεκιου, οινόπνευμα κ.λπ.).** Κίνδυνος εγκαυμάτων από ανεξέλεγκτο άναμμα της φωτιάς.
- ▶ **Χρησιμοποιείτε το κατασβίδι με φυσητήρα μόνο για τα υλικά, τα οποία αναφέρονται στη χρήση σύμφωνα με τον σκοπό προορισμού. Μην το χρησιμοποιείτε για επικίνδυνα υλικά και σκόνες.** Διαφορετικά κινδυνεύει η υγεία σας.
- ▶ **Προσέχετε τον σπινθηρισμό.** Υπάρχει κίνδυνος εγκαύματος. Μπορεί να αναφλεγούν τυχόν υλικά που βρίσκονται κοντά.
- ▶ **Κίνδυνος πυρκαγιάς! Μην ξεφουσάτε καυτή στάχτη ή αναμμένα κάρβουνα από τη θέση του γκριλ. Αυξήστε ενδεχομένως την απόσταση του φυσητήρα από τη θέση του γκριλ.** Μετά το πέρας της εργασίας σας αποθέτετε ασφαλώς το κατασβίδι με φυσητήρα και να το αφήνετε να κρυώσει πριν αφαιρέσετε τον φυσητήρα. Μπορεί να καεί στο ακροφύσιο. Σε περίπτωση που πέσει κάτω, υπάρχει κίνδυνος τραυματισμού.

- ▶ **Φροντίζετε τον φυσητήρα προσεκτικά. Ελέγχετε, εάν τα κινούμενα εξαρτήματα λειτουργούν άψογα, χωρίς να μπλοκάρουν, εάν έχουν σπάσει τυχόν εξαρτήματα ή έχουν υποστεί ζημιά έτσι, ώστε να τίθεται σε κίνδυνο η λειτουργία του φυσητήρα και εάν τα ανοίγματα είναι ελεύθερα.** Η χρήση χαλασμένων προϊόντων είναι αιτία πολλών ατυχημάτων.
- ▶ **Φυλάγετε το κατασβίδι με φυσητήρα, που δε χρησιμοποιείτε μακριά από παιδιά. Μην επιτρέψετε την εργασία με το κατασβίδι με φυσητήρα σε άτομα, που δεν είναι εξοικειωμένα μ' αυτό ή δεν έχουν διαβάσει αυτές τις οδηγίες.** Τα κατασβίδια με φυσητήρα είναι επικίνδυνα όταν χρησιμοποιούνται από άπειρα πρόσωπα.

## Περιγραφή προϊόντος και ισχύος

### Χρήση σύμφωνα με τον προορισμό

Ο φυσητήρας προορίζεται, σε συνδυασμό με το κατασβίδι μπαταρίας IXO, για το φύσημα της φωτιάς και της θράκας στο γκριλ κάρβουνου. Προορίζεται μόνο για ιδιωτική χρήση. Ο φυσητήρας πρέπει να χρησιμοποιείται μόνο σε συνδυασμό με τα εξής ηλεκτρικά εργαλεία:

- Bosch IXO (3 603 J81 0..., 3 603 J59 1..., 3 603 J59 3..., 3 603 J48 0..., 3 603 JC7 0..., 3 603 JC7 1..)

### Απεικονιζόμενα στοιχεία

Η απαρίθμηση των εικονιζομένων εξαρτημάτων αναφέρεται στην παράσταση στις σελίδες γραφικών.

- (1) Ακροφύσιο
- (2) Φυσητήρας
- (3) Δακτύλιος απασφάλισης
- (4) Διακόπτης On/Off
- (5) Θηλιά χεριού
- (6) Κασάνια
- (7) Λαστιχένιο κάλυμμα
- (8) Δακτύλιος ανάρτησης

## Τεχνικά χαρακτηριστικά

Φυσητήρας

BBQ Fan

Κωδικός αριθμός

1 600 A00 10Y

### Πληροφορίες για θόρυβο και δονήσεις

Τιμές εκπομπής θορύβου υπολογισμένες κατά **EN 62841**.

Η Α-σταθμισμένη στάθμη ηχητικής πίεσης του ηλεκτρικού εργαλείου ανέρχεται τυπικά στα **74 dB(A)**. Ανασφάλεια  $K = 3$  dB. Η στάθμη θορύβου κατά την εργασία μπορεί να ξεπεράσει τις αναφερόμενες τιμές. **Φοράτε προστασία ακοής!**

Συνολικές τιμές ταλαντώσεων  $a_n$  (διανυσματικό άθροισμα τριών κατευθύνσεων) και ανασφάλεια  $K$  υπολογισμένες κατά **EN 62841**:

$$a_n < 2,5 \text{ m/s}^2, K = 1,5 \text{ m/s}^2$$

Η στάθμη κραδασμών και η τιμή εκπομπής θορύβου που αναφέρονται σ' αυτές τις οδηγίες έχουν μετρηθεί σύμφωνα με μια τυποποιημένη μέθοδο μέτρησης και μπορούν να χρησιμοποιηθούν στη σύγκριση των διαφόρων ηλεκτρικών εργαλείων. Είναι επίσης κατάλληλες για μια προσωρινή εκτίμηση της εκπομπής κραδασμών και θορύβου.

Η αναφερόμενη στάθμη κραδασμών και τιμή εκπομπής θορύβου αντιπροσωπεύουν τις βασικές χρήσεις του ηλεκτρικού εργαλείου. Σε περίπτωση όμως που το ηλεκτρικό εργαλείο χρησιμοποιηθεί διαφορετικά με μη προτεινόμενα εξαρτήματα ή χωρίς επαρκή συντήρηση, τότε η στάθμη κραδασμών και η τιμή εκπομπής θορύβου αποκλίνουν. Αυτό μπορεί να αυξήσει σημαντικά την εκπομπή κραδασμών και θορύβου κατά τη συνολική διάρκεια του χρόνου εργασίας.

Για την ακριβή εκτίμηση των εκπομπών κραδασμών και θορύβου θα πρέπει να λαμβάνονται επίσης υπόψη και οι χρόνοι κατά τη διάρκεια των οποίων το εργαλείο είναι απενεργοποιημένο ή λειτουργεί, χωρίς όμως στην πραγματικότητα να χρησιμοποιείται. Αυτό μπορεί να μειώσει σημαντικά τις εκπομπές κραδασμών και θορύβου κατά τη συνολική διάρκεια του χρόνου εργασίας.

Γ' αυτό, πριν αρχίσουν οι επιπτώσεις των κραδασμών, πρέπει να καθορίζετε συμπληρωματικά μέτρα ασφαλείας για την προστασία του χειριστή όπως: Συντήρηση του ηλεκτρικού εργαλείου και των εξαρτημάτων που χρησιμοποιείτε, διατήρηση ζεστών των χεριών, οργάνωση της εκτέλεσης των διάφορων εργασιών.



## Συναρμολόγηση

### Στερέωση της θηλιάς χεριού (βλέπε εικόνα Α)

Η θηλιά χεριού **(5)** χρησιμεύει, για την ασφαλή στερέωση του κατασαβιδιού με φυσητήρα στον καρπό του χεριού σας. Έτσι αποφεύγεται η κατά λάθος η πτώση του κατασαβιδιού και του φυσητήρα μέσα στο γκριλ.

- Περάστε το λεπτό άκρο της θηλιάς χεριού **(5)** μέσα από τον κρίκο ανάρτησης **(8)** στο κατασαβίδι.
- Περάστε τον μίαντα ανάρτησης μέσα από τη λεπτή θηλιά και σφίξτε καλά τη θηλιά χεριού.

### Τοποθέτηση του ακροφύσιου (βλέπε εικόνα Β)

- Τοποθετήστε το ακροφύσιο **(1)** πάνω στον φυσητήρα **(2)**. Η ασφάλιση **(6)** πρέπει να ασφαλίσει με τον χαρακτηριστικό ήχο.

### Τοποθέτηση του φυσητήρα (βλέπε εικόνες C–D)

- Πριν από τη συναρμολόγηση του φυσητήρα **(2)** πρέπει να αφαιρέσετε το λαστιχένιο κάλυμμα **(7)** του κατασαβιδιού προς τα εμπρός.
- Ακολουθήστε τοποθετήστε τον φυσητήρα στο κατασαβίδι. Ο φυσητήρας πρέπει να ασφαλίσει με τον χαρακτηριστικό ήχο.

### Αποσυναρμολόγηση (βλέπε εικόνες F1–F2)

- **Φοράτε προστατευτικά γάντια και μην αγγίζετε το καυτό ακροφύσιο.** Υπάρχει κίνδυνος εγκαύματος.
- Γυρίστε τον δακτύλιο απασφάλισης **(3)** στη φορά περιστροφής **(4)** και τραβήξτε τον φυσητήρα προς τα εμπρός.
- Τοποθετήστε στη συνέχεια το λαστιχένιο κάλυμμα **(7)** ξανά πάνω στο κατασαβίδι.

## Λειτουργία

### Άναμμα του γκριλ κάρβουνου (βλέπε εικόνα Ε)

Το κατασαβίδι με φυσητήρα **(2)** επιτρέπεται να λειτουργεί μόνο με τοποθετημένο ακροφύσιο **(1)** και θηλιά χεριού **(5)** (βλέπε «Συναρμολόγηση», Σελίδα 65).

- Ανάψτε στο γκριλ τα κάρβουνα.
  - Περάστε τη θηλιά χεριού **(5)** γύρω από τον καρπό του χεριού σας.
  - Για τη **θέση σε λειτουργία** του φουσητήρα πατήστε τον διακόπτη On/Off **(4)** του κατασβιδιού και κρατήστε τον πατημένο. Ο φουσητήρας μπορεί να περιστραφεί και προς τα αριστερά και προς τα δεξιά.
  - Κρατήστε το κατασβίδι με τον φουσητήρα λοξά πάνω από το γκριλ. Κρατήστε εδώ μια επαρκή απόσταση ασφαλείας από τον δίσκο του γκριλ.
- **Μην χρησιμοποιήσετε το κατασβίδι με τον φουσητήρα για να γυρίζετε ή να απλώνετε τα κάρβουνα.**

## Συντήρηση και σέρβις

### Καθαρισμός

- Καθαρίστε τυχόν βρωμιές μ' ένα καθαρό και μαλακό πανί. Μην χρησιμοποιήσετε κανένα υγρό καθαρισμού ή διαλύτη.

### Εξυπηρέτηση πελατών και συμβουλές εφαρμογής

Η υπηρεσία εξυπηρέτησης πελατών απαντά στις ερωτήσεις σας σχετικά με την επισκευή και τη συντήρηση του προϊόντος σας καθώς και για τα αντίστοιχα ανταλλακτικά. Σχέδια συναρμολόγησης και πληροφορίες για τα ανταλλακτικά θα βρείτε επίσης κάτω από:

**[www.bosch-pt.com](http://www.bosch-pt.com)**

Η ομάδα παροχής συμβουλών της Bosch απαντά ευχαρίστως τις ερωτήσεις σας για τα προϊόντα μας και τα εξαρτήματά τους.

Δώστε σε όλες τις ερωτήσεις και παραγγελίες ανταλλακτικών οπωσδήποτε το 10ψήφιο κωδικό αριθμό σύμφωνα με την πινακίδα τύπου του προϊόντος.

### Ελλάδα

Robert Bosch A.E.

Ερχείας 37

19400 Κορωπί – Αθήνα

Τηλ.: 210 5701258

Φαξ: 210 5701283

Email: [pt@gr.bosch.com](mailto:pt@gr.bosch.com)

[www.bosch.com](http://www.bosch.com)

[www.bosch-pt.gr](http://www.bosch-pt.gr)

Περαιτέρω διευθύνσεις σέρβις θα βρείτε στην ηλεκτρονική διεύθυνση:  
[www.bosch-pt.com/serviceaddresses](http://www.bosch-pt.com/serviceaddresses)

## Απόσυρση

Ο φυσητήρας, τα εξαρτήματα και οι συσκευασίες πρέπει να ανακυκλώνονται με τρόπο φιλικό προς το περιβάλλον.

# Türkçe

## Fanlı vidalama makinesi için güvenlik uyarıları



Fan adaptörü ve kullanılan elektrikli el aleti ile birlikte teslim edilen bütün güvenlik uyarılarını ve talimatları okuyun. Güvenlik uyarılarına ve talimatlara uyulmaması elektrik çarpmasına, yangına ve/veya ciddi yaralanmalara neden olabilir.

Lütfen kullanma kılavuzunun ön kısmındaki resimlere dikkat edin.

- ▶ **Çocuklara göz kulak olun.** Bu yolla çocukların fanlı vidalama makinesi ile oynamaları önlenir.
- ▶ **Odun kömürü izgarasını tutuşturmak için uygun koruyucu donanım kullanın.** Sağlam ayakkabılar, uzun kollu giyecekler, uzun pantolonlar ve koruyucu gözlük kullanılması tavsiye edilir. Yanma tehlikesi vardır.
- ▶ **Hava akımını kişilere veya evcil hayvanlara doğrultmayın.**
- ▶ **Fanlı vidalama makinesini sıvı yakıtlarla birlikte kullanmayın (örneğin sıvı barbekü adaptörü, ispirto vb.).** Ateşin kontrol dışı parlaması sonucu yanma tehlikesi vardır.
- ▶ **Fanlı vidalama makinesini sadece usulüne uygun kullanım bölümünde belirtilen malzemeler için kullanın. Makineyi tehlikeli madde ve tozlar için kullanmayın.** Aksi takdirde sağlığınızı riske atarsınız.
- ▶ **Kıvılcım sıçramalarına dikkat edin.** Yanma tehlikesi vardır. Yakında bulunan malzeme tutuşabilir.

- ▶ **Yangın tehlikesi! İzgara bölgesindeki kızgın dalları veya közleri dışarı doğru üfletmeyin. Gerektiğinde fan ile izgara arasındaki mesafeyi yükseltin.** Kullandıktan sonra fanlı vidalama makinesini güvenli bir biçimde elinizden bırakın ve fanı çıkarmadan önce tam olarak soğumasını bekleyin. Kızgın uca temas ettiğinizde yanabilirsiniz. Düşme durumunda yaralanma tehlikesi vardır.
- ▶ **Fanın bakımını dikkatle yapın. Hareketli parçaların kusursuz olarak işlev görüp görmediklerini, sıkışıp sıkışmadıklarını, parçaların kırık veya hasarlı olup olmadıklarını, fanın işlevinin engellenip engellenmediğini ve deliklerin açık olup olmadığını kontrol edin.** Birçok kaza hasarlı ürünlerin kullanımından kaynaklanır.
- ▶ **Fanlı vidalama makinesini çocukların erişemeyeceği bir yerde saklayın. Kullanımını bilmeyen veya bu talimatı okumayan kişilerin fanlı vidalama makinesi ile çalışmalarına izin vermeyin.** Deneyimsiz kişiler tarafından kullanıldıklarında fanlı vidalama makineleri tehlikelidir.

## Ürün ve performans açıklaması

### Usulüne uygun kullanım

Akülü vidalama makinesi IXO ile kombine edilmiş bulunan fan basit izgaraları yakmak için tasarlanmıştır. Bu alet sadece özel alanlarda kullanım için tasarlanmıştır. Bu fan sadece aşağıdaki elektrikli el aletleriyle birlikte kullanılabilir:

- Bosch IXO (3 603 J81 0..., 3 603 J59 1..., 3 603 J59 3..., 3 603 JA8 0..., 3 603 JC7 0..., 3 603 JC7 1..)

### Şekli gösterilen elemanlar

Şekli gösterilen elemanların numaraları grafik sayfaları ile aynıdır.

- (1) Meme
- (2) Üfleyci
- (3) Kilit açma halkası
- (4) Açma/kapama şalteri
- (5) El askısı
- (6) Mandal
- (7) Lastik başlık

(8) Asma halkası

## Teknik veriler

Üfleyici

BBQ Fan

Malzeme numarası

1 600 A00 10Y

## Gürültü/Titreşim bilgisi

Gürültü emisyon değerleri **EN 62841** uyarınca belirlenmektedir.

Elektrikli el aletinin A ağırlıklı ses basıncı seviyesi tipik olarak **74 dB(A)**. Tolerans  $K = 3$  dB. Çalışma sırasındaki gürültü seviyesi belirtilen değeri aşabilir. **Kulak koruması kullanın!**

Toplam titreşim değerleri  $a_h$  (üç yönün vektör toplamı) ve Tolerans  $K$  **EN 62841** uyarınca belirlenmektedir:

$$a_h < 2,5 \text{ m/sn}^2, K = 1,5 \text{ m/sn}^2$$

Bu talimatta belirtilen titreşim seviyesi ve gürültü emisyon değeri standartlaştırılmış ölçme yöntemine göre belirlenmiştir ve elektrikli el aletlerinin birbirleri ile kıyaslanmasında kullanılabilir. Bu değerler aynı zamanda titreşim ve gürültü emisyonunun geçici olarak tahmin edilmesine de uygundur.

Belirtilen titreşim seviyesi ve gürültü emisyon değeri elektrikli el aletinin esas kullanımını temsil etmektedir. Ancak elektrikli el aleti farkı uçlar veya yetersiz bakımla kullanılacak olursa, titreşim seviyesi ve gürültü emisyonu farklılık gösterebilir. Bu da titreşim ve gürültü emisyonunu bütün kullanım süresince önemli ölçüde artırabilir.

Titreşim ve gürültü emisyonunun tam olarak tahmin edilebilmesi için, aletin kapalı olduğu veya açık fakat kullanımda olmadığı sürelerin de dikkate alınması gerekir. Bu, titreşim ve gürültü emisyonunu bütün çalışma süresinde önemli ölçüde düşürebilir.

Titreşimin kullanıcıya bindirdiği yük için önceden ek güvenlik önlemleri alın. Örneğin: Elektrikli el aletinin ve uçların bakımı, ellerin sıcak tutulması, iş aşamalarının organize edilmesi.

## Montaj

### El askısının sabitlenmesi (bakınız Resim A)

El askısı (5) fanlı vidalama makinesinin el bileğinize güvenli biçimde sabitlenmesine yarar. Bu sayede fanlı vidalama makinesinin yanlışlıkla ızgaranın üzerine düşmesi önlenir.

- El askısının (5) ince ucunu vidalama makinesindeki askı deliğinden (8) geçirin.
- Taşıyıcı kayışları ince ilmikten geçirin ve el askısını sıkın.

### Memenin takılması (bakınız Resim B)

- Memeyi (1) fana (2) takın. Mandal (6) iştilir biçimde kavrama yapmalıdır.

### Fanın takılması (bakınız Resimler C–D)

- Fanı (2) takmadan önce vidalama makinesinin lastik başlığını (7) öne çekerek çıkarmalısınız.
- Daha sonra fanı vidalama makinesine takın. Fan iştilir biçimde kavrama yapmalıdır.

### Sökme (bakınız Resimler F1–F2)

- **Koruyucu eldivenler kullanın ve kızgın memeye dokunmayın.** Yanma tehlikesi vardır.
- Kilit açma halkasını (3) dönme yönünde ① çevirin ve fanı öne doğru çekerek çıkarın.
- Daha sonra lastik başlığı (7) tekrar vidalama makinesine takın.

## İşletim

### Kömür ızgarasının yakılması (bakınız Resim E)

Fanlı (2) vidalama makinesi sadece meme (1) ve el askısı (5) takılı olarak çalıştırılabilir (Bakınız „Montaj“, Sayfa 70).

- Izgaradaki yanıcı malzemeyi tutuşturun.
- El askısını (5) bileğinize takın.

- Fanı **çalıştırmak** için vidalama makinesinin açma/kapama şalterine (4) basın ve şalteri basılı tutun. Fan hem sağa dönüşte hem de sola dönüşte çalıştırılabilir.
- Fanlı vidalama makinesini eğik olarak yukarıdan ızgaraya doğru tutun. Bu işlem esnasında ızgaraya yeterli güvenlik mesafesinde bulunmaya dikkat edin.
- **Fanlı vidalama makinesini yanan malzemeyi çevirmek veya dağıtmak için kullanmayın.**

## Bakım ve servis

### Temizlik

- Kirleri kuru ve yumuşak bir bezle silin. Deterjan veya çözücü madde kullanmayın.

### Müşteri servisi ve uygulama danışmanlığı

Müşteri servisleri ürününüzün onarım ve bakımı ile yedek parçalarına ait sorularınızı yanıtlar. Tehlike işaretlerini ve yedek parçalara ait bilgileri şu sayfada da bulabilirsiniz: [www.bosch-pt.com](http://www.bosch-pt.com)  
Bosch uygulama danışma ekibi ürünlerimiz ve aksesuarları hakkındaki sorularınızda sizlere memnuniyetle yardımcı olur.

Bütün başvuru ve yedek parça siparişlerinizde ürünün tip etiketi üzerindeki 10 haneli malzeme numarasını mutlaka belirtin.

### Türkiye

Marmara Elektrikli El Aletleri Servis Hizmetleri Sanayi ve Ticaret Ltd. Şti.

Tersane cd. Zencefil Sok.No:6 Karaköy

Beyoğlu / İstanbul

Tel.: +90 212 2974320

Fax: +90 212 2507200

E-mail: [info@marmarabps.com](mailto:info@marmarabps.com)

Bağrıaçıklar Oto Elektrik

Motorlu Sanayi Çarşısı Doğruer Sk. No:9

Selçuklu / Konya

Tel.: +90 332 2354576

Tel.: +90 332 2331952

## 72 | Türkçe

Fax: +90 332 2363492  
E-mail: bagriaciklarotoelektrik@gmail.com  
Akgül Motor Bobinaj San. Ve Tic. Ltd. Şti  
Alaaddinbey Mahallesi 637. Sokak No:48/C  
Nilüfer / Bursa  
Tel: +90 224 443 54 24  
Fax: +90 224 271 00 86  
E-mail: info@akgulbobinaj.com  
Ankaralı Elektrik  
Eski Sanayi Bölgesi 3. Cad. No: 43  
Kocasinan / KAYSERİ  
Tel.: +90 352 3364216  
Tel.: +90 352 3206241  
Fax: +90 352 3206242  
E-mail: gunay@ankarali.com.tr

Asal Bobinaj  
Eski Sanayi Sitesi Barbaros Cad. No: 24/C  
Canik / Samsun  
Tel.: +90 362 2289090  
Fax: +90 362 2289090  
E-mail: bpsasalbobinaj@hotmail.com  
Aygem Elektrik Makine Sanayi ve Tic. Ltd. Şti.  
10021 Sok. No: 11 AOSB  
Çiğli / İzmir  
Tel.: +90232 3768074  
Fax: +90 232 3768075  
E-mail: boschservis@aygem.com.tr

Bakırcıoğlu Elektrik Makine Hırdavat İnşaat Nakliyat Sanayi ve Ticaret Ltd.  
Şti.  
Karaağaç Mah. Sümerbank Cad. No:18/4  
Merkez / Erzincan  
Tel.: +90 446 2230959  
Fax: +90 446 2240132  
E-mail: bilgi@korfezelektrik.com.tr

Bosch Sanayi ve Ticaret A.Ş.  
Elektrikli El Aletleri  
Aydınnevler Mah. İnönü Cad. No: 20  
Küçükyalı Ofis Park A Blok



34854 Maltepe-İstanbul  
Tel.: 444 80 10  
Fax: +90 216 432 00 82  
E-mail: iletisim@bosch.com.tr  
www.bosch.com.tr

Bulsan Elektrik  
İstanbul Cad. Devrez Sok. İstanbul Çarşısı  
No: 48/29 İskitler  
Ulus / Ankara  
Tel.: +90 312 3415142  
Tel.: +90 312 3410302  
Fax: +90 312 3410203  
E-mail: bulsanbobinaj@gmail.com

Çözüm Bobinaj  
Küsget San.Sit.A Blok 11Nolu Cd.No:49/A  
Şehitkamil/Gaziantep  
Tel.: +90 342 2351507  
Fax: +90 342 2351508  
E-mail: cozumbobinaj2@hotmail.com

Onarım Bobinaj  
Raif Paşa Caddesi Çay Mahallesi No:67  
İskenderun / HATAY  
Tel: +90 326 613 75 46  
E-mail: onarim\_bobinaj31@mynet.com

Faz Makine Bobinaj  
Cumhuriyet Mah. Sanayi Sitesi Motor  
İşleri Bölümü 663 Sk. No:18  
Murat Paşa / Antalya  
Tel.: +90 242 3465876  
Tel.: +90 242 3462885  
Fax: +90 242 3341980  
E-mail: info@fazmakina.com.tr

Günşah Otomotiv Elektrik Endüstriyel Yapı Malzemeleri San ve Tic. Ltd. Şti  
Beylikdüzü Sanayi Sit. No: 210  
Beylikdüzü / İstanbul  
Tel.: +90 212 8720066  
Fax: +90 212 8724111  
E-mail: gunsahaelektrik@ttmail.com

## 74 | Türkçe

Sezmen Bobinaj Elektrikli El Aletleri İmalatı San ve Tic. Ltd. Şti.

Ege İş Merkezi 1201/4 Sok. No: 4/B

Yenişehir / İzmir

Tel.: +90 232 4571465

Tel.: +90 232 4584480

Fax: +90 232 4573719

E-mail: info@sezmenbobinaj.com.tr

Üstündağ Bobinaj ve Soğutma Sanayi

Nusretiye Mah. Boyacılar Aralığı No: 9

Çorlu / Tekirdağ

Tel.: +90 282 6512884

Fax: +90 282 6521966

E-mail: info@ustundagsogutma.com

İŞIKLAR ELEKTRİK BOBİNAJ

Karasoku Mahallesi 28028. Sokak No:20/A

Merkez / ADANA

Tel.: +90 322 359 97 10 - 352 13 79

Fax: +90 322 359 13 23

E-mail: isiklar@isiklarelektrik.com

**Diğer servis adreslerini şurada bulabilirsiniz:**

[www.bosch-pt.com/serviceaddresses](http://www.bosch-pt.com/serviceaddresses)

## Tasfiye

Fan, aksesuar ve ambalaj malzemesi çevre dostu tasfiye için bir geri dönüşüm merkezine yollanmalıdır.

## Polski

### Wskazówki dotyczące bezpieczeństwa pracy z wkrętarkami wyposażonymi w dmuchawą



Należy w całości przeczytać wskazówki dotyczące bezpieczeństwa oraz zalecenia, które zostały dostarczone wraz z dmuchawą do grilla, a także z użytkowanym elektrnarzędziem. Nieprzestrzeganie wskazówek dotyczących bezpieczeństwa i zaleceń może doprowadzić do porażenia prądem elektrycznym, pożaru i/lub poważnych obrażeń ciała.

Proszę zwrócić uwagę na rysunki zamieszczone na początku instrukcji obsługi.

- ▶ **Dzieci powinny znajdować się pod nadzorem.** Tylko w ten sposób można zagwarantować, że nie będą się one bawiły dmuchawą.
- ▶ **Podczas rozpalania grilla na węgiel drzewny należy stosować odpowiednie wyposażenie ochronne.** Zaleca się założyć stabilne obuwie, bluzę z długim rękawem, długie spodnie, okulary ochronne i rękawice ochronne. Istnieje niebezpieczeństwo oparzenia.
- ▶ **Strumienia powietrza nie wolno kierować na osoby ani zwierzęta.**
- ▶ **Wkrętarki z dmuchawą nie należy stosować razem z płynnymi materiałami palnymi (np. płynne podpałki do grilla, spirytus itp.).** Niekontrolowane rozniecenie ognia może spowodować oparzenia.
- ▶ **Wkrętarkę wraz z dmuchawą należy stosować wyłącznie do materiałów wymienionych w rozdziale o użytkowaniu zgodnym z przeznaczeniem.** Nie należy jej stosować do materiałów niebezpiecznych oraz pyłów. Użycie takie jest groźne dla zdrowia.
- ▶ **Należy zwrócić uwagę na kierunek padania iskier.** Istnieje niebezpieczeństwo oparzenia. Materiały znajdujące się w pobliżu mogą ulec zapłoniowi.
- ▶ **Niebezpieczeństwo pożaru! Nie należy przy pomocy dmuchawy wydmuchiwać gorącego pyłu ani żaru z grilla.** W razie potrzeby należy zwiększyć odległość dmuchawy od grilla. Po zakończeniu użytkowania wkrętarkę wraz z dmuchawą należy odłożyć w bezpiecznym miejscu i przed przystąpieniem do zdejmowania dmuchawy odczekać, aż ona osty-

gnie. Istnieje ryzyko oparzenia przez gorącą dyszę. Spadając, urządzenie może spowodować obrażenia.

- ▶ **Dmuchawę trzeba starannie konserwować. Należy kontrolować, czy ruchome części urządzenia funkcjonują bez zarzutu i nie są zablokowane, czy części nie są pęknięte lub uszkodzone, co mogłoby mieć wpływ na prawidłowe funkcjonowanie dmuchawy, oraz czy otwory nie są zablokowane.** Przyczyną wielu wypadków są uszkodzone produkty.
- ▶ **Nieużywaną wkrętarkę wraz z dmuchawą należy przechowywać w miejscu niedostępnym dla dzieci. Nie należy udostępniać wkrętarki z dmuchawą osobom, które jej nie znają lub nie przeczytały niniejszych przepisów.** Wkrętarka wraz z dmuchawą może stanowić niebezpieczeństwo, jeżeli będzie używana przez niedoświadczone osoby.

## Opis urządzenia i jego zastosowania

### Użycie zgodne z przeznaczeniem

Dmuchawa wraz z wkrętarką akumulatorową IXO przeznaczona jest do rozniecania ognia i żaru w prostych grillach na węgiel drzewny. Produkt jest przeznaczony wyłącznie do użytku prywatnego. Dmuchawy wolno używać wyłącznie w połączeniu z następującymi elektronarzędziami:

- Bosch IXO (3 603 J81 0..., 3 603 J59 1..., 3 603 J59 3..., 3 603 JA8 0..., 3 603 JC7 0..., 3 603 JC7 1..)

### Przedstawione graficznie komponenty

Numeracja przedstawionych komponentów odnosi się do rysunków znajdujących się na stronach graficznych.

- (1) Dysza
- (2) Dmuchawa
- (3) Pierścień zwalniający blokadę
- (4) Włącznik/wyłącznik
- (5) Opaska na rękę
- (6) Zatrask
- (7) Gumowa nasadka
- (8) Uchwyt do zawieszenia

## Dane techniczne

**Dmuchawa****BBQ Fan**

Numer katalogowy

**1 600 A00 10Y**

### Informacje o emisji hałasu i drgań

Wartości pomiarowe emisji hałasu zostały określone zgodnie z **EN 62841**. Określony wg skali A typowy poziom ciśnienia akustycznego emitowanego przez urządzenie wynosi **74 dB(A)**. Niepewność pomiaru  $K = 3$  dB. Poziom hałasu podczas pracy może przekroczyć podane wartości. **Stosować środki ochrony słuchu!**

Wartości łączne drgań  $a_h$  (suma wektorowa z trzech kierunków) i niepewność pomiaru  $K$  oznaczone zgodnie z **EN 62841**:

$$a_h < 2,5 \text{ m/s}^2, K = 1,5 \text{ m/s}^2$$

Podany w niniejszej instrukcji poziom drgań i poziom emisji hałasu zostały zmierzone zgodnie ze znormalizowaną procedurą pomiarową i mogą zostać użyte do porównywania elektronarzędzi. Można ich także użyć do wstępnej oceny poziomu drgań i poziomu emisji hałasu.

Podany poziom drgań i poziom emisji hałasu jest reprezentatywny dla podstawowych zastosowań elektronarzędzia. Jeżeli elektronarzędzie użyte zostanie do innych zastosowań lub z innymi narzędziami roboczymi, a także jeżeli nie będzie właściwie konserwowane, poziom drgań i poziom emisji hałasu mogą różnić się od podanych wartości. Podane powyżej przyczyny mogą spowodować podwyższenie poziomu drgań i poziomu emisji hałasu w czasie pracy.

Aby dokładnie ocenić poziom drgań i poziom emisji hałasu, należy wziąć pod uwagę także okresy, gdy urządzenie jest wyłączone lub gdy jest ono wprawdzie włączone, ale nie jest używane do pracy. Podane powyżej przyczyny mogą spowodować obniżenie poziomu drgań i poziomu emisji hałasu w czasie pracy.

Należy wprowadzić dodatkowe środki bezpieczeństwa, mające na celu ochronę osoby obsługującej przed skutkami ekspozycji na drgania, np.: konserwacja elektronarzędzia i narzędzi roboczych, zapewnienie odpowiedniej temperatury, aby nie dopuścić do wyziębienia rąk, właściwa organizacja czynności wykonywanych podczas pracy.

## Montaż

### Montaż opaski na rękę (zob. rys. A)

Opaska na rękę **(5)** służy do bezpiecznego zamocowania wkrętarki wraz z dmuchawą na nadgarstku. Ma to na celu uniknięcie niezamierzonego upuszczenia wkrętarki z dmuchawą na grill.

- Cienką końcówkę opaski na rękę **(5)** należy przełożyć przez uchwyt do zawieszenia **(8)** znajdujący się na wkrętarce.
- Rzemień należy przeprowadzić przez wąską pętlę i mocno dociągnąć opaskę.

### Zakładanie dyszy (zob. rys. B)

- Założyć dyszę **(1)** na dmuchawę **(2)**. Prawidłowe zamocowanie jest sygnalizowane wyraźnym kliknięciem zatrzasku **(6)**.

### Zakładanie dmuchawy (zob. rys. C-D)

- Przed zamontowaniem dmuchawy **(2)** należy zdjąć gumową nasadkę **(7)** z wkrętarki, pociągając ją do przodu.
- Następnie należy nałożyć dmuchawę na wkrętarkę. Dmuchawa musi zaszkoczyć w sposób słyszalny.

### Demontaż (zob. rys. F1-F2)

- ▶ **Należy nosić rękawice ochronne i nie wolno dotykać gorącej dyszy.** Istnieje niebezpieczeństwo oparzenia.
- Obrócić pierścień zwalnający blokadę **(3)** w kierunku **(1)** i zdjąć dmuchawę, pociągając ją do przodu.
- Następnie należy ponownie założyć gumową nasadkę **(7)** na wkrętarkę.

## Praca

### Rozpalanie węgla drzewnego (zob. rys. E)

Wkrętarki z dmuchawą **(2)** wolno używać wyłącznie z założoną dyszą **(1)** i opaską na rękę **(5)** (zob. „Montaż”, Strona 78).

- Podpalić materiał opałowy na grillu.
- Założyć opaskę **(5)** na nadgarstek.

- Aby **włączyć** dmuchawę, należy nacisnąć włącznik/wyłącznik **(4)** wkrętarki i przytrzymać go. Dmuchawy można używać zarówno przy obrotach wkrętarki w prawo, jak i w lewo.
  - Wkrętarkę wraz z dmuchawą należy kierować w stronę grilla od góry i pod skosem. Należy przy tym zachować wystarczającą i bezpieczną odległość od grilla.
- **Nie wolno używać wkrętarki z dmuchawą do odwracania lub rozmieszczenia materiału opałowego.**

## Konserwacja i serwis

### Czyszczenie

- Zanieczyszczenia należy wytrzeć suchą, miękką ściereczką. Nie stosować żadnych środków czyszczących ani rozpuszczalników.

### Obsługa klienta oraz doradztwo dotyczące użytkowania

Ze wszystkimi pytaniami, dotyczącymi naprawy i konserwacji nabytego produktu oraz dostępu do części zamiennych, prosimy zwracać się do punktów obsługi klienta. Rysunki techniczne oraz informacje o częściach zamiennych można znaleźć pod adresem: **www.bosch-pt.com**

Nasz zespół doradztwa dotyczącego użytkowania odpowie na wszystkie pytania związane z produktami firmy Bosch oraz ich osprzętem.

Przy wszystkich zgłoszeniach oraz zamówieniach części zamiennych konieczne jest podanie 10-cyfrowego numeru katalogowego, znajdującego się na tabliczce znamionowej produktu.

### Polska

Robert Bosch Sp. z o.o.

Serwis Elektronarzędzi

Ul. Jutrzenki 102/104

02-230 Warszawa

Na [www.serwisbosch.com](http://www.serwisbosch.com) znajdą Państwo wszystkie szczegóły dotyczące usług serwisowych online.

Tel.: 22 7154450

Faks: 22 7154440

E-Mail: [bsc@pl.bosch.com](mailto:bsc@pl.bosch.com)

[www.bosch-pt.pl](http://www.bosch-pt.pl)

**Pozostałe adresy serwisów znajdują się na stronie:**

[www.bosch-pt.com/serviceaddresses](http://www.bosch-pt.com/serviceaddresses)

## Utylizacja odpadów

Dmuchawę, osprzęt i opakowanie należy doprowadzić do ponownego przetworzenia zgodnie z obowiązującymi przepisami ochrony środowiska.

# Čeština

## Bezpečnostní upozornění pro šroubováky s dmýhadlem



**Přečtete si všechna bezpečnostní upozornění a všechny pokyny příložené k dmýhacímu nástavci a použitému elektrickému nářadí.** Nedodržování bezpečnostních upozornění a pokynů může mít za následek úraz elektrickým proudem, požár a/nebo těžká poranění.

Řiďte se obrázky v přední části návodu k obsluze.

- ▶ **Děti musí být pod dozorem.** Tak bude zajištěno, že si děti nebudou se šroubovákem s dmýhadlem hrát.
- ▶ **Noste vhodné ochranné pomůcky pro zapalování grilu na dřevěné uhlí.** Je doporučeno nosit pevnou obuv, horní části oděvu s dlouhými rukávy a dlouhé kalhoty, ochranné brýle a ochranné rukavice. Hrozí nebezpečí popálení.
- ▶ **Proud vzduchu nemiřte na osoby nebo zvířata.**
- ▶ **Šroubovák s dmýhadlem nepoužívejte v kombinaci s tekutými palivy (např. tekuté podpalovače grilu, líh).** Při nekontrolovaném rozdmýchávání ohně hrozí nebezpečí popálení.
- ▶ **Šroubovák s dmýhadlem používejte pouze na materiály, které jsou uvedené u použití v souladu s určením. Nepoužívejte ho na nebezpečné látky a nebezpečný prach.** Jinak ohrožujete své zdraví.
- ▶ **Dávejte pozor na jiskry.** Hrozí nebezpečí popálení. V blízkosti uložené materiály se mohou vznítit.



- ▶ **Nebezpečí požáru! Nefoukejte z grilu horký popel nebo žhavé uhlíky. V případě potřeby zvětšete vzdálenost dmýhadla od grilu.**  
Šroubovák s dmýhadlem po použití bezpečně odložte a než dmýhadlo sejmete, nechte ho zcela vychladnout. Můžete se popálit o horkou trysku. Kdyby spadl, hrozí nebezpečí poranění.
- ▶ **O dmýhadlo se pečlivě starejte. Kontrolujte, zda pohyblivé díly bezvadně fungují a neváznou, zda díly nejsou prasklé nebo poškozené tak, že by to negativně ovlivňovalo funkci dmýhadla, a zda jsou otvory volné.** Mnoho úrazů má svou příčinu v používání poškozených výrobků.
- ▶ **Když šroubovák s dmýhadlem nepoužíváte, uložte ho mimo dosah dětí. Nedovolte, aby se šroubovákem s dmýhadlem pracovaly osoby, které s ním nejsou seznámené nebo si nepřčetly tyto pokyny.** Šroubováky s dmýhadlem jsou nebezpečné, pokud je používají nezkušené osoby.

## Popis výrobku a výkonu

### Použití v souladu s určeným účelem

Dmýhadlo je společně s akumulátorovým šroubovákem IXO určené k rodmýchání ohně a žhavého uhlí v jednoduchých grilech na dřevěné uhlí. Je určené pouze pro soukromé použití. Dmýhadlo se smí použít pouze ve spojení s následujícími elektrickým nářadím:

- Bosch IXO (3 603 J81 0..., 3 603 J59 1..., 3 603 J59 3..., 3 603 JA8 0..., 3 603 JC7 0..., 3 603 JC7 1..)

### Zobrazené součásti

Číslování zobrazených součástí se vztahuje k vyobrazením na stránkách s obrázky.

- (1) Tryska
- (2) Dmýhadlo
- (3) Odjišťovací kroužek
- (4) Vypínač
- (5) Poutko
- (6) Aretace

- (7) Gumová krytka
- (8) Závěsné oko

## Technické údaje

**Dmýchadlo****BBQ Fan**

Objednací číslo

**1 600 A00 10Y**

## Informace o hluku a vibracích

Hodnoty hlučnosti zjištěné podle **EN 62841**.

Hladina akustického tlaku při použití váhového filtru A činí u tohoto elektrického nářadí typicky **74 dB(A)**. Nejistota  $K = 3$  dB. Hladina hluku může při práci překročit uvedené hodnoty. **Noste chrániče sluchu!**

Celkové hodnoty vibrací  $a_h$  (součet vektorů tří os) a nejistota  $K$  zjištěné podle **EN 62841**:

$$a_h < 2,5 \text{ m/s}^2, K = 1,5 \text{ m/s}^2$$

Úroveň vibrací a úroveň hluku, které jsou uvedené v těchto pokynech, byly změřeny pomocí normované měřicí metody a lze je použít pro vzájemné porovnání elektronářadí. Hodí se i pro předběžný odhad zatížení vibracemi a hlukem.

Uvedená úroveň vibrací a úroveň hluku reprezentuje hlavní použití elektronářadí. Pokud se ovšem bude elektronářadí používat pro jiné práce, s jinými nástroji nebo s nedostatečnou údržbou, může se úroveň hluku a úroveň vibrací lišit. To může zatížení vibracemi a hlukem po celou pracovní dobu zřetelně zvýšit.

Pro přesný odhad zatížení vibracemi a hlukem by měly být zohledněny i doby, kdy je nářadí vypnuté nebo běží, ale ve skutečnosti se nepoužívá. To může zatížení vibracemi a hlukem po celou pracovní dobu výrazně snížit.

Stanovte dodatečná bezpečnostní opatření k ochraně obsluhy před účinky vibrací, jako je např. údržba elektronářadí a nástrojů, udržování teplých rukou, organizace pracovních procesů.

## Montáž

### Upevnění poutka (viz obrázek A)

Poutko (5) slouží k upevnění šroubováku s dmýchadlem na zápěstí. Tím se zabrání, aby šroubovák s dmýchadlem omylem spadl do místa grilování.

- Úzký konec poutka (5) protáhněte závěsným okem (8) na šroubováku.
- Řemínek protáhněte skrz tenké poutko a pevně utáhněte.

### Nasazení trysky (viz obrázek B)

- Nasad'te trysku (1) na dmýchadlo (2). Aretace (6) musí slyšitelně zaskočit.

### Nasazení dmýchadla (viz obrázky C-D)

- Před montáží dmýchadla (2) musíte stáhnout gumovou krytku (7) šroubováku dopředu.
- Následně nasad'te dmýchadlo na šroubovák. Dmýchadlo musí slyšitelně zaskočit.

### Demontáž (viz obrázky F1-F2)

- ▶ **Noste ochranné rukavice a nedotýkejte se horké trysky.** Hrozí nebezpečí popálení.
- Otočte odjišťovací kroužek (3) ve směru ⚙️ a vytáhněte dmýchadlo dopředu.
- Poté znovu nasad'te na šroubovák gumovou krytku (7).

## Provoz

### Rozdmýchání dřevěného uhlí v grilu (viz obrázek E)

Šroubovák s dmýchadlem (2) se smí používat pouze za nasazenou tryskou (1) a poutkem (5) (viz „Montáž“, Stránka 83).

- Zapalte zápalný materiál v grilu.
- Nasad'te si poutko (5) okolo zápěstí.
- Pro **spuštění** dmýchadla zapněte vypínač (4) šroubováku a držte ho stisknutý. Dmýchadlo lez používat jak při chodu vpravo, tak i vlevo.

- Šroubovák s dmýchadlem držte šikmo shora vůči místu grilování. Dodržíte přitom dostatečnou bezpečnou vzdálenost od grilu.
- ▶ **Šroubovák s dmýchadlem nepoužívejte k obracení či rozdělení zápalného materiálu.**

## Údržba a servis

### Čištění

- Nečistoty otřete suchým, měkkým hadříkem. Nepoužívejte čisticí prostředky nebo rozpouštědla.

### Zákaznická služba a poradenství ohledně použití

Zákaznická služba zodpoví vaše dotazy k opravě a údržbě vašeho výrobku a též k náhradním dílům. Rozkladové výkresy a informace o náhradních dílech najdete také na: **[www.bosch-pt.com](http://www.bosch-pt.com)**

V případě dotazů k našim výrobkům a příslušenství vám ochotně pomůže poradenský tým Bosch.

V případě veškerých otázek a objednávek náhradních dílů bezpodmínečně uveďte 10místné věcné číslo podle typového štítku výrobku.

### Czech Republic

Robert Bosch odbytová s.r.o.

Bosch Service Center PT

K Vápence 1621/16

692 01 Mikulov

Na [www.bosch-pt.cz](http://www.bosch-pt.cz) si můžete objednat opravu Vašeho stroje nebo náhradní díly online.

Tel.: +420 519 305700

Fax: +420 519 305705

E-Mail: [servis.naradi@cz.bosch.com](mailto:servis.naradi@cz.bosch.com)

[www.bosch-pt.cz](http://www.bosch-pt.cz)

### Další adresy servisů najdete na:

[www.bosch-pt.com/serviceaddresses](http://www.bosch-pt.com/serviceaddresses)

### Likvidace

Dmýchadlo, příslušenství a obaly je třeba odevzdat k ekologické recyklaci.

## Slovenčina

### Bezpečnostné pokyny pre skrutkovač s ventilátorom



Prečítajte si všetky bezpečnostné upozornenia a pokyny priložené k ventilátorovému nadstavcu a k používanému elektrickému náradíu. Nedodržiavanie bezpečnostných upozornení a pokynov môže zapríčiniť úraz elektrickým prúdom, požiar a/alebo ťažké poranenia.

Prosím, venujte pozornosť obrázkom v prednej časti návodu na používanie.

- ▶ **Dozerajte na deti.** Takýmto spôsobom zabezpečíte, aby sa deti nehrali so skrutkovačom s ventilátorom.
- ▶ **Pri zapáľovaní grilu na drevené uhlie používajte vhodné ochranné pomôcky.** Odporúčame nosiť pevnú obuv, mať na sebe vrchné oblečenie s dlhými rukávami, dlhé nohavice, ochranné okuliare a pracovné rukavice. Hrozí nebezpečenstvo popálenia.
- ▶ **Nikdy nesmerujte prúd vyfukovaného vzduchu na osoby ani na zvieratá.**
- ▶ **Nepoužívajte skrutkovač s ventilátorom spolu s horľavými kvapalinami (napríklad s tekutým zapáľovačom grilu, liehom a pod.).** Následkom nekontrolovaného vzbĺknutia ohňa hrozí nebezpečenstvo popálenia.
- ▶ **Skrutkovač s ventilátorom používajte len na také materiály, ktoré sú uvedené v Návode na používanie a na ktoré je náradie určené. Nepoužívajte ho v spojení s nebezpečnými látkami alebo prachom.** V opačnom prípade by ste ohrozovali svoje zdravie.
- ▶ **Dávajte pozor na odletovanie iskier.** Hrozí nebezpečenstvo popálenia. Materiály, ktoré sú uložené v blízkosti, by sa mohli vznietiť.
- ▶ **Nebezpečenstvo požiaru! Nevyfukujte z ohniska grilu horúci popol ani žeravé uhliky. V prípade potreby zväčšite vzdialenosť ventilátora od ohniska grilu.** Skrutkovač s ventilátorom po použití bezpečne odložte a nechajte ho úplne vychladnúť, skôr ako ventilátor demontujete. Horúca dýza by vám mohla spôsobiť popáleniny. Pri spadnutí hrozí riziko poranenia.

- ▶ **Ventilátor starostlivo ošetrujte. Kontrolujte, či pohyblivé časti bezchybne fungujú a nezasekávajú sa, či diely nie sú zlomené alebo tak poškodené, že je funkčnosť ventilátora obmedzená, a či sú otvory voľné.** Veľa nehôd bolo zapríčinených použitím poškodených výrobkov.
- ▶ **Nepoužívaný skrutkovač s ventilátorom uchovávajte mimo dosahu detí. Skrutkovač s ventilátorom nedovoľte používať osobám, ktoré s ním nie sú oboznámené, alebo ktoré si neprečítali tieto Pokyny.** Skrutkovače s ventilátorom sú nebezpečné vtedy, keď ich používajú nekúsené osoby.

## Opis výrobku a výkonu

### Používanie v súlade s určením

Ventilátor v spojení s akumulátorovým skrutkovačom IXO je určený na rozduchovanie ohňa a žeravých uhlíkov v jednoduchých griloch na drevené uhlie. Je určený len na súkromné používanie. Tento ventilátor sa smie používať len v spojení s nasledovnými typmi elektrického náradia:

- Bosch IXO (3 603 J81 0..., 3 603 J59 1..., 3 603 J59 3..., 3 603 JA8 0..., 3 603 JC7 0..., 3 603 JC7 1..)

### Vyobrazené komponenty

Číslovanie vyobrazených komponentov sa vzťahuje na vyobrazenia na grafických stranách.

- (1) Dýza
- (2) Ventilátor
- (3) Odišťovací krúžok
- (4) Vypínač
- (5) Poistná slučka
- (6) Zaskakovací výstupok
- (7) Gumený kryt
- (8) Závesné oko

## Technické údaje

**Ventilátor**
**BBQ Fan**

Vecné číslo

**1 600 A00 10Y**

### Informácia o hlučnosti/vibráciách

Hodnoty emisií hluku zistené podľa **EN 62841**.

Hladina akustického tlaku elektrického náradia pri použití váhového filtra A je typicky **74 dB(A)**. Neistota  $K = 3$  dB. Úroveň hluku pri práci môže prekročiť uvedené hodnoty. **Noste prostriedky na ochranu sluchu!**

Celkové hodnoty vibrácií  $a_{h_i}$  (súčet vektorov v troch smeroch) a neistota  $K$  zistená podľa **EN 62841**:

$$a_{h_i} < 2,5 \text{ m/s}^2, K = 1,5 \text{ m/s}^2$$

Úroveň vibrácií a hodnota emisií hluku uvedené v týchto pokynoch boli namerané podľa normovaného meracieho postupu a dajú sa použiť na vzájomné porovnanie elektrického náradia. Hodia sa aj na predbežný odhad emisie vibrácií a hluku.

Uvedená úroveň vibrácií a hodnota emisií hluku reprezentuje hlavné spôsoby použitia elektrického náradia. Ak sa však elektrické náradie využíva na iné spôsoby použitia, s odlišnými vkladacími nástrojmi alebo pri nedostatočnej údržbe, môže sa úroveň vibrácií a hodnota emisií hluku odlišovať. To môže emisiu vibrácií a hluku počas celého pracovného času výrazne zvýšiť.

Na presný odhad emisií vibrácií a hluku by sa mal zohľadniť aj čas, v priebehu ktorého je náradie vypnuté alebo síce spustené, ale v skutočnosti sa nepoužíva. To môže emisie vibrácií a hluku počas celého pracovného času výrazne znížiť.

Na ochranu obsluhujúcej osoby pred pôsobením vibrácií určite doplnkové bezpečnostné opatrenia, ako napríklad: údržba elektrického náradia a vkladacích nástrojov, udržiavanie správnej teploty rúk, organizácia pracovných procesov.

## Montáž

### Upevnenie poistnej slučky (pozri obrázok A)

Poistná slučka **(5)** slúži na bezpečné upevnenie skrutkovača s ventilátorom o zápästie. Tým sa zabráni tomu, aby skrutkovač s ventilátorom spadli do ohniska grilu.

- Preveďte tenký koniec poistnej slučky **(5)** cez závesné oko **(8)** na skrutkovači.
- Preveďte nosný remienok cez tenkú slučku a poistnú slučku utiahnite.

### Nasadenie dýzy (pozri obrázok B)

- Nasadte dýzu **(1)** na ventilátor **(2)**. Zaskakovací výstupok **(6)** musí počuťne zaskočiť.

### Nasadenie ventilátora (pozri obrázky C–D)

- Pred montážou ventilátora **(2)** musíte stiahnuť gumený kryt **(7)** skrutkovača smerom dopredu.
- Potom nasuňte ventilátor na skrutkovač. Ventilátor musí počuťne zaskočiť.

### Demontáž (pozri obrázky F1–F2)

- **Noste ochranné rukavice a nedotýkajte sa horúcej dýzy.** Hrozí nebezpečenstvo poranenia.
- Otočte odisťovací krúžok **(3)** v smere otáčania **(4)** a ventilátor vytiahnite smerom dopredu.
- Potom gumený kryt **(7)** znova nasadte na skrutkovač.

## Prevádzka

### Rozdúchanie grilu na drevené uhlie (pozri obrázok E)

Skrutkovač s ventilátorom **(2)** sa smie prevádzkovať iba s nasadenou dýzou **(1)** a poistnou slučkou **(5)** (pozri „Montáž“, Stránka 88).

- Zapáľte materiál na rozloženie ohňa v ohnisku grilu.
- Natiahnite si poistnú slučku **(5)** okolo zápästia.



- Na **uvadenie ventilátora do prevádzky** stlačte vypínač **(4)** skrutkovača a držte ho stlačený. Ventilátor možno používať s pravobežným aj s ľavo-bežným chodom.
- Skrutkovač s ventilátorom držte šikmo nad ohniskom grilu. Dodržte pritom dostatočný bezpečnostný odstup od grilovacej nádoby.
- ▶ **Nepoužívajte skrutkovač s ventilátorom na obracanie ani na delenie žeravých uhlíkov.**

## Údržba a servis

### Čistenie

- Znečistenia utrite suchou mäkkou handričkou. Nepoužívajte žiadne čistiace prostriedky ani rozpúšťadlá.

### Zákaznícka služba a poradenstvo ohľadom použitia

Servisné stredisko Vám odpovie na otázky týkajúce sa opravy a údržby Vášho produktu ako aj náhradných dielov. Rozkladové výkresy a informácie o náhradných dieloch nájdete tiež na: **[www.bosch-pt.com](http://www.bosch-pt.com)**

V prípade otázok týkajúcich sa našich výrobkov a príslušenstva Vám ochotne pomôže poradenský tím Bosch.

V prípade akýchkoľvek otázok a objednávok náhradných dielov uvádzajte bezpodmienečne 10-miestne vecné číslo uvedené na typovom štítku výrobku.

### Slovakia

Na [www.bosch-pt.sk](http://www.bosch-pt.sk) si môžete objednať opravu vášho stroja alebo náhradné diely online.

Tel.: +421 2 48 703 800

Fax: +421 2 48 703 801

E-Mail: [servis.naradia@sk.bosch.com](mailto:servis.naradia@sk.bosch.com)

[www.bosch-pt.sk](http://www.bosch-pt.sk)

### Ďalšie adresy servisov nájdete na:

[www.bosch-pt.com/serviceaddresses](http://www.bosch-pt.com/serviceaddresses)

### Likvidácia

Ventilátor, príslušenstvo a obal treba odovzdať na recykláciu v súlade s ochranou životného prostredia.

## Magyar

### Biztonsági útmutató a fűvőberendezéssel ellátott csavarozógép számára



**Olvassa el a fűvő előtétet és a felhasznált elektromos kéziszerszámhoz mellékelt valamennyi biztonsági előírást és utasítást.** A biztonsági előírások és utasítások betartásának elmulasztása áramütéshez, tűzhez és/vagy súlyos sérülésekhez vezethet.

Kérjük vegye figyelembe a Használati Utasítás első részében található ábrákat.

- ▶ **Ne hagyja felügyelet nélkül a gyermekeket.** Ez biztosítja, hogy a gyerekek ne játsszanak a fűvőberendezéssel ellátott csavarozógéppel.
- ▶ **A faszenes grill begyújtásához viseljen megfelelő védőfelszerelést.** Ajánlatos stabil lábbelit, hosszú ujjú felsőruhát és hosszúnadrágot, védőszemüveget és védőkesztyűt viselni. Megégetheti magát.
- ▶ **Ne irányítsa a levegőáramot emberekre vagy állatokra.**
- ▶ **Ne használja a fűvőberendezéssel ellátott csavarozógépet folyékony fűtőanyaggal (például grillgyújtó folyadék, spiritusz stb.) együtt.** A tűz akaratlan fellobbanásakor megégetheti magát.
- ▶ **A fűvőberendezéssel ellátott csavarozógépet csak a rendeltetészerű használat leírásában megadott anyagokhoz használja. Ne használja a berendezést veszélyes anyagokhoz és porokhoz.** Ellenkező esetben veszélyezteti az egészségét.
- ▶ **Ügyeljen a szikraszórásra.** Megégetheti magát. A közelben található anyagok meggyulladhatnak.
- ▶ **Tűzveszély! Ne fújja ki a forró hamut vagy a parazsat a grillből. Szükség esetén növelje meg a fűvőberendezés és a grill közötti távolságot.** A fűvőberendezéssel ellátott csavarozógépet használat után biztonságos módon tegye le és hagyja teljesen kihűlni, mielőtt a fűvőberendezést lehúzza. A forró fűvóka égési sérüléseket okozhat. Leesés esetén sérülésveszély áll fenn.
- ▶ **Gondosan ápolja a fűvőberendezést. Ellenőrizze, hogy a mozgó alkatrészek kifogástalanul működnek-e, nincsenek-e beszorulva, és nin-**

**csenek-e eltörve vagy annyira megrongálódva az alkatrészek, hogy ez hátrányosan befolyásolja a fűvóberendezés működését, és hogy a nyílások szabadok-e.** Sok baleset oka egy megrongálódott termék használata.

- ▶ **A használaton kívüli fűvóberendezéssel ellátott csavarozógépet olyan helyen tárolja, ahol ahhoz gyerekek nem férhetnek hozzá. Ne hagyja, hogy olyan személyek használják a fűvóberendezéssel ellátott csavarozógépet, akik azt nem ismerik, vagy nem olvasták el ezt az útmutatót.** A fűvóberendezéssel ellátott csavarozógépek veszélyesek, ha azokat gyakorlatlan személyek használják.

## A termék és a teljesítmény leírása

### Rendeltetésszerű használat

A fűvóberendezés az IXO akkumulátoros csavarozógéppel együtt egyszerű faszenes grillekben tűzgyújtásra és a parázs felizzítására szolgál. A készülék csak privát használatra szolgál. A fűvóberendezést csak az alábbi elektromos kéziszerszámokkal szabad használni:

- Bosch IXO (3 603 J81 0.., 3 603 J59 1.., 3 603 J59 3.., 3 603 JA8 0.., 3 603 JC7 0.., 3 603 JC7 1..)

### Az ábrázolásra kerülő komponensek

Az ábrázolt alkatrészek sorszámozása megfelel az ábrának az ábrákat tartalmazó oldalon.

- (1) Fűvóka
- (2) Fűvóberendezés
- (3) Reteszelésfeloldó gyűrű
- (4) Be-/kikapcsoló
- (5) Kézpánt
- (6) Bepattanó rögzítés
- (7) Gumisapka
- (8) Akasztófül

## Műszaki adatok

Fűvóberendezés

BBQ Fan

Megrendelési szám

1 600 A00 10Y

### Zaj és vibráció értékek

A zajkibocsátási értékek a **EN 62841** szabványnak megfelelően kerültek meghatározásra.

Az elektromos kéziszerszám A-besorolású hangnyomásszintje tipikus esetben **74 dB(A)**. A szórás,  $K = 3$  dB. A zajszint a munka során meghaladhatja a megadott értékeket. **Viseljen fülvédőt!**

Az  $a_h$  rezgési összértékek (a három irány vektorösszege) és a  $K$  szórás a **EN 62841** szabványnak megfelelően meghatározott értékei:  
 $a_h < 2,5 \text{ m/s}^2$ ,  $K = 1,5 \text{ m/s}^2$

Az ezen utasításokban megadott rezgésszint és zajkibocsátási érték egy szabványban rögzített mérési módszerrel került meghatározásra és az elektromos kéziszerszámok egymással való összehasonlítására alkalmazható. Ez az érték a rezgés- és zajkibocsátás ideiglenes becslésére is alkalmas.

A megadott rezgésszint és zajkibocsátási érték az elektromos kéziszerszám fő alkalmazásaira vonatkozik. Ha az elektromos kéziszerszámot más alkalmazásokra, eltérő betétszerszámokkal vagy nem kielégítő karbantartás mellett használják, a rezgésszint és a zajkibocsátási érték a fenti értékektől eltérhet. Ez az egész munkaidőre vonatkozó rezgés- és zajkibocsátást lényegesen növelheti.

A rezgés- és zajkibocsátás pontos megbecsüléséhez figyelembe kell venni azokat az időszakokat is, amikor a készülék kikapcsolt állapotban van, vagy amikor be van ugyan kapcsolva, de nem kerül ténylegesen használatra. Ez az egész munkaidőre vonatkozó rezgés- és zajkibocsátást lényegesen csökkentheti.

Hozzon kiegészítő biztonsági intézkedéseket a kezelőnek a rezgések hatása elleni védelmére, például: Az elektromos kéziszerszám és a betétszerszámok karbantartása, a kezek melegen tartása, a munkamenetek megszervezése.

## Összeszerelés

### A kézpánt rögzítése (lásd a A ábrát)

A **(5)** kézpánt arra szolgál, hogy a segítségével biztonságosan rögzítse a csavarozógépet a fűvóberendezéssel a csuklójához. Ez meggátolja, hogy a fűvóberendezéssel ellátott csavarozógép véletlenül beleessen a grillbe.

- Fűzze át a **(5)** kézpánt vékony végét a **(8)** akasztófülön.
- Fűzze át a hordszíjat a vékony hurkon és húzza meg szorosra a kézpántot.

### A fűvóka feltolása (lásd a B ábrát)

- Tolja fel a **(1)** fűvókát a **(2)** fűvóberendezésre. A **(6)** kilincsműnek hallhatóan be kell pattannia.

### A fűvóberendezés feltolása (lásd a C–D ábrát)

- A **(2)** fűvóberendezés felszerelése előtt a **(7)** gumisapkát előrefelé le kell húzni a csavarozógépről.
- Ezután dugja rá a fűvóberendezést a csavarozógépre. A fűvóberendezésnek hallhatóan be kell pattannia.

### Leszerelés (lásd a F1–F2 ábrát)

- ▶ **Viseljen védőkesztyűt és ne érjen hozzá a forró fűvókához.** Megégetheti magát.
- Forgassa el az **1** forgásirányban a **(3)** reteszelés feloldó gyűrűt és húzza le előrefelé a fűvóberendezést.
- Ezután tegye ismét fel a **(7)** gumisapkát a csavarozógépre.

## Üzemeltetés

### A faszéngrill felizzítása (lásd a E ábrát)

A **(2)** fűvóberendezéssel ellátott csavarozógépet csak az arra felerősített **(1)** fűvókával és **(5)** kézpánttal szabad használni (lásd (lásd „sz-szeszerelés”, Oldal 93)).

- Gyűjtsa meg a grillben található fűtőanyagot.
- Vezesse át a **(5)** kézpántot a csuklója körül.

- A fűvőberendezés **üzembe helyezéséhez** nyomja meg és tartsa benyomva a csavarozógép **(4)** be-/kikapcsolóját. A fűvőberendezést mind jobbra-, mind balrafordó üzemben lehet használni.
- Tartsa a fűvőberendezéssel ellátott csavarozógépet felülről férdén a grill-re irányítva. Tartson kielégítő távolságot a grilltől.
- ▶ **Ne használja a fűvőberendezéssel ellátott csavarozógépet a fűtőanyag megfordításához vagy elosztásához.**

## Karbantartás és szerviz

### Tisztítás

- A szennyeződések egy száraz, puha kendővel törölje le. Tisztító- vagy oldószereket ne használjon.

### Vevőszolgálat és alkalmazási tanácsadás

A vevőszolgálat a terméke javításával és karbantartásával, valamint a pótalkatrészekkel kapcsolatos kérdésekre szívesen válaszol. A pótalkatrészekkel kapcsolatos robbantott ábrák és egyéb információk a következő címen találhatóak: **www.bosch-pt.com**

A Bosch Alkalmazási Tanácsadó Team a termékeinkkel és azok tartozékaival kapcsolatos kérdésekben szívesen nyújt segítséget.

Ha kérdései vannak vagy pótalkatrészeket szeretne rendelni, okvetlenül adja meg a termék típusabláján található 10-jegyű cikkszámot.

### Magyarország

Robert Bosch Kft.

1103 Budapest

Gyömrői út. 120.

A [www.bosch-pt.hu](http://www.bosch-pt.hu) oldalon online megrendelheti készülékének javítását.

Tel.: +36 1 879 8502

Fax: +36 1 879 8505

[info.bsc@hu.bosch.com](mailto:info.bsc@hu.bosch.com)

[www.bosch-pt.hu](http://www.bosch-pt.hu)

### További szerviz-címek itt találhatóak:

[www.bosch-pt.com/serviceaddresses](http://www.bosch-pt.com/serviceaddresses)

## Eltávolítás

A fűvóberendezést, a tartozékokat és csomagolóanyagokat a környezetvédelmi szempontoknak megfelelően kell újrafelhasználásra leadni.

## Русский

### Указания по технике безопасности для шуруповертов с воздуходувками



**Прочитайте все предупреждения и указания, прилагаемые к воздуходувке и используемому электроинструменту.** Несоблюдение указаний по технике безопасности и инструкций может привести к поражению электрическим током, пожару и/или тяжелым трав-

мам.

Действуйте, согласно иллюстрациям в начале руководства по эксплуатации.

- ▶ **Не оставляйте детей без присмотра.** Дети не должны играть с шуруповертом с воздуходувкой.
- ▶ **Используйте соответствующее защитное снаряжение для поджига гриля.** Рекомендуется надевать прочную обувь, верх с длинными рукавами и брюки, защитные очки и перчатки. Существует опасность ожога.
- ▶ **Не направляйте поток воздуха на людей или животных.**
- ▶ **Не используйте шуруповерт с воздуходувкой вместе с жидким топливом (например, жидкими зажигалками для гриля, спиртом и пр.).** Неконтролируемое воспламенение чревато ожогами.
- ▶ **Используйте шуруповерт с воздуходувкой только с материалами, предназначенными для использования. Не используйте его с опасными веществами и в условиях скопления пыли.** Иначе Вы подвергнете опасности свое здоровье.
- ▶ **Учитывайте наличие искр в воздухе.** Существует опасность ожога. Возможно возгорание расположенных вблизи материалов.

- ▶ **Опасность пожара! Не выбрасывайте горячий пепел или угли из гриля. При необходимости увеличьте расстояние между воздухоподувкой и грилем.** После применения положите шурупверт с воздухоподувкой в безопасное место и дайте им полностью остыть перед тем, как снимать воздухоподувку. О горячее сопло можно обжечься. Падение чревато травмами.
- ▶ **Тщательно ухаживайте за воздухоподувкой. Проверьте, исправность работы движущихся деталей, они не должны застревать, быть сломанными или поврежденными; убедитесь, что работа вентилятора не нарушена, а отверстия закрыты.** Причиной многих несчастных случаев является пользование неисправным изделием.
- ▶ **Если шурупверт с воздухоподувкой не эксплуатируется, храните его в недоступном для детей месте. Не разрешайте пользоваться шурупвертом с воздухоподувкой лицам, которые не знакомы с его работой или не читали настоящих указаний.** Шурупверт с воздухоподувкой опасен в руках неопытных лиц.

## Описание продукта и услуг

### Применение по назначению

Воздуходувка предназначена для применения вместе с аккумуляторным шурупвертом IXO для розжига огня и углей в простом гриле, работающем на древесном угле. Воздуходувка предназначена исключительно для применения для домашних нужд. Воздуходувка может использоваться только вместе со следующими электроинструментами:

- Bosch IXO (3 603 J81 0..., 3 603 J59 1..., 3 603 J59 3..., 3 603 JA8 0..., 3 603 JC7 0..., 3 603 JC7 1..)

### Изображенные составные части

Нумерация изображенных компонентов выполнена по рисункам на страницах с изображением.

- (1) Сопло
- (2) Воздуходувка
- (3) Кольцо разблокировки
- (4) Выключатель



- (5) Петля на руку
- (6) Фиксатор
- (7) Резиновый колпачок
- (8) Проушина для подвески

## Технические данные

<b>Воздуходувка</b>	<b>BBO Fan</b>
Товарный номер	<b>1 600 A00 10Y</b>

## Данные по шуму и вибрации

Шумовая эмиссия определена в соответствии с **EN 62841**.

A-взвешенный уровень звукового давления от электроинструмента обычно составляет **74 дБ(A)**. Погрешность  $K = 3$  дБ. Уровень шума во время работы может превышать указанные значения. **Применяйте средства защиты органов слуха!**

Суммарная вибрация  $a_h$  (векторная сумма трех направлений) и погрешность  $K$  определены в соответствии с **EN 62841**:

$$a_h < 2,5 \text{ м/с}^2, K = 1,5 \text{ м/с}^2$$

Указанные в настоящих инструкциях уровень вибрации и значение шумовой эмиссии измерены по методике измерения, прописанной в стандарте, и могут быть использованы для сравнения электроинструментов. Они также пригодны для предварительной оценки уровня вибрации и шумовой эмиссии.

Уровень вибрации и значение шумовой эмиссии указаны для основных видов работы с электроинструментом. Однако если электроинструмент будет использован для выполнения других работ с применением не-предусмотренных изготовителем рабочих инструментов или техническое обслуживание не будет отвечать предписаниям, то значения уровня вибрации и шумовой эмиссии могут быть иными. Это может значительно повысить общий уровень вибрации и общую шумовую эмиссию в течение всей продолжительности работы.

Для точной оценки уровня вибрации и шумовой эмиссии в течение определенного временного интервала нужно учитывать также и время, когда инструмент выключен или, хотя и включен, но не находится в работе. Это может значительно сократить уровень вибрации и шумовую эмиссию в пересчете на полное рабочее время.

Предусмотрите дополнительные меры безопасности для защиты оператора от воздействия вибрации, например: техническое обслуживание электроинструмента и рабочих инструментов, меры по поддержанию рук в тепле, организация технологических процессов.

## Сборка

### Закрепление петли на руку (см. рис. А)

Петля на руку (5) для надежной фиксации шуруповерта с воздуходувкой на запястье. Тем самым предотвращается случайное падение шуруповерта с воздуходувкой в гриль.

- Проденьте тонкий конец петли (5) через проушину (8) на шуруповерте.
- Проденьте ремешок сквозь тонкую петлю и крепко затяните.

### Установка сопла (см. рис. В)

- Установите сопло (1) на воздуходувку (2). Фиксатор (6) должен заблокироваться со слышимым щелчком.

### Установка воздуходувки (см. рис. С–D)

- Перед установкой воздуходувки (2) необходимо снять резиновый колпачок (7) спереди шуруповерта.
- После этого необходимо установить воздуходувку на шуруповерт. Воздуходувка должна отчетливо войти в зацепление.

### Демонтаж (см. рис. F1–F2)

- ▶ **Носите защитные перчатки и не касайтесь горячего сопла.** Существует опасность ожога.
- Поверните кольцо разблокировки (3) в направлении ⚙ и снимите воздуходувку, потянув ее вперед.
- Затем снова наденьте резиновый колпачок (7) на шуруповерт.

## Работа с инструментом

### Розжиг огня в гриле на древесных углях (см. рис. E)

Шурупверт с воздуходувкой (2) можно использовать только с установленным соплом (1) и петлей на руку (5) (см. „Сборка“, Страница 98).

- Подожгите топливо в гриле.
- Проденьте петлю на руку (5) на запястье.
- Для **включения** воздуходувки нажмите и удерживайте выключатель (4) на шурупверте. Воздуходувка может работать как по часовой стрелке, так и против часовой стрелки.
- Держите шурупверт с воздуходувкой под наклоном над грилем. Находитесь на безопасном расстоянии от гриля.

► **Не используйте шурупверт с воздуходувкой для перемешивания или распределения горящих углей.**

## Техобслуживание и сервис

### Очистка

- Вытирайте загрязнения сухой и мягкой тряпкой. Не используйте какие-либо чистящие средства или растворители.

### Сервис и консультирование по вопросам применения

Сервисный отдел ответит на все Ваши вопросы по ремонту и обслуживанию Вашего продукта, а также по запчастям. Изображения с пространственным разделением делателей и информацию по запчастям можно посмотреть также по адресу:

**[www.bosch-pt.com](http://www.bosch-pt.com)**

Коллектив сотрудников Bosch, предоставляющий консультации на предмет использования продукции, с удовольствием ответит на все Ваши вопросы относительно нашей продукции и ее принадлежностей.

Пожалуйста, во всех запросах и заказах запчастей обязательно указывайте 10-значный товарный номер по заводской табличке изделия.

### **Для региона: Россия, Беларусь, Казахстан**

Гарантийное обслуживание и ремонт электроинструмента, с соблюдением требований и норм изготовителя производятся на территории всех

стран только в фирменных или авторизованных сервисных центрах «Роберт Бош». ПРЕДУПРЕЖДЕНИЕ! Использование контрафактной продукции опасно в эксплуатации, может привести к ущербу для Вашего здоровья. Изготовление и распространение контрафактной продукции преследуется по Закону в административном и уголовном порядке.

### Россия

Уполномоченная изготовителем организация:  
ООО «Роберт Бош» Вашутинское шоссе, вл. 24  
141400, г. Химки, Московская обл.  
Тел.: +7 800 100 8007  
E-Mail: info.powertools@ru.bosch.com  
www.bosch-pt.ru

**Дополнительные адреса сервисных центров вы найдете по ссылке:**

[www.bosch-pt.com/serviceaddresses](http://www.bosch-pt.com/serviceaddresses)

### Утилизация

Воздуходувку, принадлежности и упаковку следует утилизировать безопасным для окружающей среды образом.

## Українська

### Вказівки з техніки безпеки для шурупокрутів з повітродувками



**Прочитайте всі попередження та вказівки, що додаються до насадки-повітродувки та використовуваного електроінструмента.**

Невиконання вказівок з техніки безпеки та інструкцій може призвести до ураження електричним струмом, пожежі та/або важких серйозних травм.

Будь ласка, дотримуйтеся ілюстрацій на початку інструкції з експлуатації.

- ▶ **Дивіться за дітьми.** Діти не повинні гратися шурупокрутом з повітродувкою.
- ▶ **Для запалювання мангала вдягайте відповідне захисне спорядження.** Рекомендується вдягати міцне взуття, верх з довгими рукавами і довгі штани, захисні окуляри і рукавиці. Існує небезпека опіків.
- ▶ **Не спрямовуйте потік повітря на людей або тварин.**
- ▶ **Не використовуйте шурупокрут з повітродувкою разом з рідким паливом (наприклад, рідким розпалювачем для гриля, спиртом).** Неконтрольоване займання спричиняє небезпеку опіків.
- ▶ **Використовуйте шурупокрут з повітродувкою лише для матеріалів, вказаних для використання за призначенням. Не використовуйте його для небезпечних речовин та пилу.** Інакше ви наражатимете на небезпеку своє здоров'я.
- ▶ **Зважайте на утворення іскор.** Існує небезпека опіків. Можуть зайнятися розташовані поруч матеріали.
- ▶ **Ризик займання! Не видуйте гарячу золу або вугілля з решітки. За потреби збільште відстань між повітродувкою і решіткою.** Після використання шурупокрута з повітродувкою покладіть його у безпечне місце і дайте йому повністю охолонути перед тим, як знімати повітродувку. Гарячим соплом можна обпектися. При падінні існує небезпека травм.
- ▶ **Слідкуйте за повітродувкою та бережно поводьтеся з нею. Перевірте, чи працюють рухомі деталі належним чином і чи вони не заклинені, не пошкоджені та не зламані, чи правильно працює повітродувка, а також чи вільні отвори.** Причиною багатьох нещасних випадків є користування пошкодженим виробом.
- ▶ **Зберігайте шурупокрут з повітродувкою у недоступному для дітей місці. Не допускайте до роботи з шурупокрутом людей, які не знайомі з його роботою або не прочитали цю інструкцію.** У разі застосування недосвідченими особами шурупокрути з повітродувкою несуть в собі небезпеку.

## Опис продукту і послуг

### Призначення приладу

Повіродувка призначена для використання разом із акумуляторним шурупокрутом IXO для розпалювання вогню або вугілля у звичайному грилі для деревного вугілля. Вона призначена лише для приватного використання. Повіродувку можна використовувати лише в комбінації з наступними електроінструментами:

- Bosch IXO (3 603 J81 0..., 3 603 J59 1..., 3 603 J59 3..., 3 603 JA8 0..., 3 603 JC7 0..., 3 603 JC7 1..)

### Зображені компоненти

Нумерація зображених компонентів посилається на зображення на сторінках з малюнками.

- (1) Сопло
- (2) Повіродувка
- (3) Кільце розблокування
- (4) Вимикач
- (5) Ремінець
- (6) Фіксатор
- (7) Гумовий ковпачок
- (8) Вушко для підвішування

### Технічні дані

<b>Повіродувка</b>	<b>BBQ Fan</b>
Товарний номер	<b>1 600 A00 10Y</b>

### Інформація щодо шуму і вібрації

Значення звукової емісії визначені відповідно до **EN 62841**.

A-зважений рівень звукового тиску від електроінструменту, як правило, становить **74 дБ(А)**. Похибка K = **3 дБ**. Рівень шуму при роботі може перевищувати вказані значення. **Вдягайте навушники!**

Загальна вібрація  $a_h$  (векторна сума трьох напрямків) і похибка  $K$  визначені відповідно до **EN 62841**:

$a_h < 2,5 \text{ м/с}^2$ ,  $K = 1,5 \text{ м/с}^2$

Зазначені в цих вказівках рівень вібрації і рівень емісії шуму вимірювалися за визначеною в стандартах процедурою; ними можна користуватися для порівняння приладів. Вони також придатні для попередньої оцінки рівня вібрації і рівня емісії шуму.

Зазначені рівень вібрації і рівень емісії шуму стосуються основних робіт, для яких застосовується електроінструмент. Однак у разі застосування електроінструмента для інших робіт, роботи з іншим приладдям або у разі недостатнього технічного обслуговування рівень вібрації і рівень емісії шуму можуть бути іншими. В результаті рівень вібрації і рівень емісії шуму протягом всього робочого часу можуть значно зрости.

Для точної оцінки рівня вібрації і рівня емісії шуму потрібно також враховувати інтервали часу, коли електроінструмент вимкнений або, хоча й увімкнений, але фактично не працює. Це може значно зменшити сумарний рівень вібрації і рівень емісії шуму протягом робочого часу.

Визначте додаткові заходи безпеки для захисту оператора електроінструмента від вібрації, напр.: технічне обслуговування електроінструмента і робочих інструментів, нагрівання рук, організація робочих процесів.

## Монтаж

### Закріплення ремінця (див. мал. А)

Ремінець **(5)** використовується для надійної фіксації шурупокрута з повітродувкою на зап'ясті. Це запобігає випадковому падінню шурупокрута з повітродувкою у гриль.

- Проведіть тонкий кінець ремінця **(5)** через вушко для підвішування **(8)** на шурупокруті.
- Просуньте ремінець крізь тонку петлю і затягніть.

### Встановлення сопла (див. мал. В)

- Вставте сопло **(1)** на корпус **(2)**. Фіксатор **(6)** має чутно зафіксуватися.

## Встановлення повітродувки (див. мал. С–D)

- Перш ніж монтувати повітродувку (2), потрібно вийняти гумовий ковпачок (7) шурупокрута, потягнувши його вперед.
- Потім необхідно насадити повітродувку на шурупокрут. Повітродувка має відчутно увійти у зачеплення.

## Демонтаж (див. мал. F1–F2)

- ▶ **Вдягайте захисні рукавиці і не торкайтеся гарячого сопла.** Існує небезпека опіку.
- Поверніть кільце розблокування (3) у напрямку ⚙ і зніміть повітродувку, потягнувши її вперед.
- Після цього знову надіньте гумовий ковпачок (7) на шурупокрут.

## Робота

### Розпалювання мангала (див. мал. E)

Керувати шурупокрутом з повітродувкою (2) можна тільки з прикріпленим соплом (1) та ремінцем (5) (див. „Монтаж“, Сторінка 103).

- Запаліть паливо у грилі.
- Оберніть ремінець (5) навколо зап'ястя.
- Для **увімкнення** повітродувки натисніть та утримуйте вимикач (4) шурупокрута. Повітродувка працює як за стрілкою годинника, так і проти неї.
- Тримайте шурупокрут з повітродувкою навкоси над грилем. При цьому зберігайте достатню безпечну відстань до гриля.
- ▶ **Не використовуйте шурупокрут з повітродувкою для перемішування або розподілення вугілля, що горить.**

## Технічне обслуговування і сервіс

### Очищення

- Стирайте забруднення сухою м'якою ганчіркою. Не використовуйте жодних м'яких засобів або розчинників.



## Сервіс і консультації з питань застосування

В сервісній майстерні Ви отримаєте відповідь на Ваші запитання стосовно ремонту і технічного обслуговування Вашого продукту. Малюнки в деталях і інформацію щодо запчастин можна знайти за адресою: **www.bosch-pt.com**

Команда співробітників Bosch з надання консультацій щодо використання продукції із задоволенням відповідь на Ваші запитання стосовно нашої продукції та приладдя до неї.

При всіх додаткових запитаннях та замовленні запчастин, будь ласка, зазначайте 10-значний номер для замовлення, що стоїть на паспортній таблиці продукту.

Гарантійне обслуговування і ремонт електроінструменту здійснюються відповідно до вимог і норм виготовлювача на території всіх країн лише у фірмових або авторизованих сервісних центрах фірми «Роберт Бош». **ПОПЕРЕДЖЕННЯ!** Використання контрафактної продукції небезпечно в експлуатації і може мати негативні наслідки для здоров'я. Виготовлення і розповсюдження контрафактної продукції переслідується за Законом в адміністративному і кримінальному порядку.

### Україна

Бош Сервісний Центр електроінструментів

вул. Крайня 1

02660 Київ 60

Тел.: +380 44 490 2407

Факс: +380 44 512 0591

E-Mail: [pt-service@ua.bosch.com](mailto:pt-service@ua.bosch.com)

[www.bosch-professional.com/ua/uk](http://www.bosch-professional.com/ua/uk)

Адреса Регіональних гарантійних сервісних майстерень за- значена в Національному гарантійному талоні.

### Адреси інших сервісних центрів наведено нижче:

[www.bosch-pt.com/serviceaddresses](http://www.bosch-pt.com/serviceaddresses)

### Утилізація

Повітродувку, приладдя та упаковку треба здавати на екологічно чисту повторну переробку.

## Қазақ

### Желдеткіші бар бұрауышқа арналған қауіпсіздік техникасының нұсқаулары



Үрлеп шығару саптамасы мен пайдаланылатын электр құралымен бірге берілген барлық қауіпсіздік техникасының нұсқауларын және пайдалану бойынша нұсқауларды оқып шығыңыз. Қауіпсіздік техникасының нұсқауларын және ескертпелерді

сақтамау ток соғуға, өртке және/немесе ауыр жарақаттануға апарып соғуы мүмкін.

Пайдалану бойынша нұсқаулықтың алдыңғы бөлігіндегі суреттерге назар аударыңыз.

- ▶ **Балаларға абай болыңыз.** Балалардың желдеткіші бар бұрауышпен ойнамағанына көз жеткізіңіз.
- ▶ **Ағаш көмір грилін оталдыру үшін арнайы қорғаныш жабдықты киіңіз.** Қатты аяқ киімді, ұзын жеңді киім мен ұзын шалбар, қорғаныш көзілдірік пен қолғапты киюге кеңес беріледі. Күю қаупі бар.
- ▶ **Ауа ағынын адамдарға немесе жануарларға бағыттамаңыз.**
- ▶ **Желдеткіші бар бұрауышты сұйық жанармайлармен (мысалы, сұйық гриль оталдырғышы, спирт және т.б.) бірге пайдаланбаңыз.** Жалынның бақылаусыз жануынан күю қаупі туындайды.
- ▶ **Желдеткіші бар бұрауышты тек пайдалану мақсатына арналған материалдар үшін пайдаланыңыз. Оны қауіпті заттектер мен шаңдар үшін пайдаланбаңыз.** Кері жағдайда денсаулығыңызға зиян келуі мүмкін.
- ▶ **Ұшқындар ұшуын ескеріңіз.** Күю қаупі бар. Жақында орналасқан материалдар оталуы мүмкін.
- ▶ **Өрт қаупі бар! Грильден ыстық күлді немесе ыстықты үрлеп шығармаңыз. Қажет болса, желдеткіш пен гриль аралығын арттырыңыз.** Желдеткіші бар бұрауышты пайдаланғаннан кейін қауіпсіз жерге қойып, желдеткішті суырып алмас бұрын толықтай

суытыңыз. Ыстық саптама сізді күйдіруі мүмкін. Өнім құлаған жағдайда, жарақат алу қаупі туындайды.

- ▶ **Желдеткішке мұқият күтім көрсетіңіз. Жылжымалы бөлшектердің ақаусыз жұмыс істеуіне және қысылмағанына, бөлшектердің сынбағана немесе зақымдалмағанына, желдеткіштің мінсіз жұмыс істеуіне және саңылаулардың бос тұрғанына көз жеткізіңіз.** Көптеген апаттық оқиғалардың себебі зақымдалған өнімдердің пайдаланылуы болады.
- ▶ **Желдеткіші бар пайдаланылмайтын бұрауышты балалардың қолы жетпейтін жерде сақтаңыз. Өніммен таныс емес немесе осы нұсқауларды оқымаған адамдарға желдеткіші бар бұрауышты пайдалануға жол бермеңіз.** Тәжірибесіз адамдар пайдаланып жатқан желдеткіші бар бұрауыш қауіпті болады.

## Өнім және қуат сипаттамасы

### Мақсаты бойынша қолдану

Желдеткіш IXO аккумуляторлық бұрауышымен бірге алау мен ыстықты қарапайым ағаш көмірлі грильдерде жандыруға арналған. Ол тек жеке үй-жайларда пайдалануға арналған. Желдеткішті тек төмендегі электр құралдарымен бірге қолдану қажет:

- Bosch IXO (3 603 J81 0..., 3 603 J59 1..., 3 603 J59 3..., 3 603 JA8 0..., 3 603 JC7 0..., 3 603 JC7 1..)

### Бейнеленген құрамды бөлшектер

Суреттегі құрамдас бөлшектердің нөмірлері графикалық беттердегі суреттерге негізделген.

- (1) Саптама
- (2) Желдеткіш
- (3) Құлыптан босату сақинасы
- (4) Ажыратқыш
- (5) Қолтұтқа
- (6) Фиксатор
- (7) Резеңке қалпақша
- (8) Құлақша

**Техникалық мәліметтер****Желдеткіш****BBQ Fan**

Өнім нөмірі

**1 600 A00 10Y****Шуыл және діріл туралы ақпарат****EN 62841** бойынша есептелген шуыл эмиссиясының көрсеткіштері.

Электр құралының амплитуда бойынша есептелген дыбыстық қысым деңгейі әдетте **74 дБ(А)** құрайды. К дәлсіздігі = **3 дБ**. Шуыл деңгейі жұмыс барысында белгіленген шамадан асып кетуі мүмкін. **Құлақ қорғанысын тағыңыз!**

Жалпы діріл мәндері  $a_n$  (үш бағыттың векторлық қосындысы) және К дәлсіздігі, **EN 62841** стандарты бойынша есептелген:

 $a_n < 2,5 \text{ м/с}^2$ ,  $K = 1,5 \text{ м/с}^2$ 

Осы нұсқауларда келтірілген діріл деңгейі және шуыл эмиссиясының көрсеткіші заңды өлшеу әдісі бойынша өлшенген және оларды электр құралдарын бір-бірімен салыстыру үшін пайдалануға болады. Олармен алдыңғы тербелу және шу шығаруды бағалауға болады.

Берілген тербелу деңгейі мен шуыл шығару мәні электр құралының негізгі жұмыстары үшін берілген. Егер электр құрал басқа жұмыстар үшін басқа алмалы-салмалы аспаптар менен немесе жетімсіз күтумен пайдаланылса дірілдеу деңгейі мен шуыл шығару мәндері өзгереді. Бұл бүкіл жұмыс уақыты үшін тербелу және шуыл шығаруды қатты көтеруі мүмкін.

Дірілдеу деңгейі мен шуыл шығару мәнін нақты есептеу үшін құрал өшірілген және қосылған болып пайдаланылмаған уақыттарды да ескеру қажет. Бұл дірілдеу деңгейі және жұмыс уақытындағы шуыл шығару мәнін төмендетеді.

Пайдаланушыны дірілдеу әсерінен сақтау үшін қосымша қауіпсіздік шараларын қолдану қажет, мысалы: электр құралды және алмалы-салмалы аспаптарды күту, қолдарды ыстық ұстау, жұмыс әдістерін ұйымдыстыру.

## Монтаждау

### Қолтұтқаны бекіту (А суретін қараңыз)

Қолтұтқа (5) желдеткіші бар бұрауышты білекке берік бекітуге арналған. Бұл ретте желдеткіші бар бұрауыш грильге кездейсоқ түсуіне жол берілмейді.

- Қолтұтқаның (5) жіңішке ұшын бұрауыштағы құлақша (8) арқылы өткізіңіз.
- Таспаны жіңішке ілмек арқылы өткізіп, қолтұтқаны бұрап бекітіңіз.

### Саптаманы енгізу (В суретін қараңыз)

- Саптаманы (1) желдеткішке (2) енгізіңіз. Фиксатор (6) шерту дыбысымен тірелуі керек.

### Желдеткішті енгізу (С–D суреттерін қараңыз)

- Желдеткішті (2) монтаждаудан бұрын бұрауыштың резеңке қалпақшасын (7) алға қарай тартып шығару керек.
- Содан кейін желдеткішті бұрауышқа енгізіңіз. Желдеткіш шерту дыбысымен тірелуі керек.

### Бөлшектеу (F1–F2 суреттерін қараңыз)

- **Қорғаныш қолғап киіп жүріңіз және ыстық саптамаға тимеңіз.** Күйіп қалу қаупі бар.
- Құлыптан босату сақинасын (3) ① айналу бағытымен бұрап, желдеткішті алға қарай тартып шығарыңыз.
- Содан кейін резеңке қалпақшаны (7) қайтадан бұрауышқа енгізіңіз.

## Пайдалану

### Ағаш көмірлі грильді жандыру (Е суретін қараңыз)

Желдеткіші (2) бар бұрауышты тек орнатылған саптамамен (1) және қолтұтқамен (5) пайдалануға болады (қараңыз „Монтаждау“, Бет 109).

- Грильдегі отынды жандырыңыз.
- Қолтұтқаны (5) білекке өткізіңіз.

- Желдеткішті **іске қосу** үшін бұрауыштың ажыратқышын **(4)** басып тұрыңыз. Желдеткішті солға да, оңға да айналу режимінде пайдалануға болады.
  - Желдеткіші бар бұрауышты жоғарыдан грильге қаратып қисық ұстаңыз. Бұл ретте грильге дейін жеткілікті қауіпсіз арақашықтықты сақтаңыз.
- **Желдеткіші бар бұрауышты отынды аудару немесе үлестіру үшін пайдаланбаңыз.**

## Техникалық күтім және қызмет

### Тазалау

- Ластанған жерлерді құрғақ, жұмсақ шүберекпен сүртіп шығыңыз. Жуғыш заттарды немесе еріткіштерді пайдаланбаңыз.

### Тұтынушыға қызмет көрсету және пайдалану кеңестері

Қызмет көрсету орталығы өнімді жөндеу және оған техникалық қызмет көрсету, сондай-ақ қосалқы бөлшектер туралы сұрақтарға жауап береді. Құрамдас бөлшектер бойынша кескін мен қосалқы бөлшектер туралы мәліметтер төмендегі мекенжай бойынша қолжетімді:

**www.bosch-pt.com**

Bosch қызметтік кеңес беру тобы біздің өнімдер және олардың керек-жарақтары туралы сұрақтарыңызға жауап береді.

Сұрақтар қою және қосалқы бөлшектерге тапсырыс беру кезінде міндетті түрде өнімнің фирмалық тақтайшасындағы 10 таңбалы өнім нөмірін беріңіз.

Өндіруші талаптары мен нормаларының сақталуымен электр құралын жөндеу және кепілді қызмет көрсету барлық мемлекеттер аумағында тек “Роберт Бош” фирмалық немесе авторизацияланған қызмет көрсету орталықтарында орындалады. ЕСКЕРТУ! Заңсыз жолмен әкелінген өнімдерді пайдалану қауіпті, денсаулығыңызға зиян келтіруі мүмкін. Өнімдерді заңсыз жасау және тарату әкімшілік және қылмыстық тәртіп бойынша Заңмен қудаланады.

### Қазақстан

Тұтынушыларға кеңес беру және шағымдарды қабылдау орталығы: “Роберт Бош” (Robert Bosch) ЖШС

Алматы қ.,  
Қазақстан Республикасы  
050012  
Муратбаев к., 180 үй  
“Гермес” БО, 7 қабат  
Тел.: +7 (727) 331 31 00  
Факс: +7 (727) 233 07 87  
E-Mail: ptka@bosch.com

Сервистік қызмет көрсету орталықтары мен қабылдау пунктерінің мекен-жайы туралы толық және өзекті ақпаратты Сіз: [www.bosch-professional.kz](http://www.bosch-professional.kz) ресми сайттан ала аласыз

**Қызмет көрсету орталықтарының басқа да мекенжайларын мына жерден қараңыз:**

[www.bosch-pt.com/serviceaddresses](http://www.bosch-pt.com/serviceaddresses)

### Кәдеге жарату

Желдеткіш, оның жабдықтары мен қаптамасын қоршаған ортаны қорғайтын кәдеге жарату орнына тапсыру қажет.

## Română

### Instrucțiuni privind siguranța pentru mașina de înșurubat cu suflantă



**Citește toate instrucțiunile privind siguranța și indicațiile atașate privind adaptorul pentru suflantă și scula electrică utilizată.** Nerespectarea instrucțiunilor privind siguranța și a indicațiilor se poate solda cu electrocutări, incendiu și/sau răniri grave.

Ține cont de ilustrațiile din secțiunea anterioară a instrucțiunilor de utilizare.

- **Supraveghează copiii.** Astfel vei avea siguranța că aceștia nu se joacă cu mașina de înșurubat cu suflantă.

- ▶ **Poartă un echipament de protecție adecvat la aprinderea grătarului pe cărbuni.** Se recomandă purtarea de încălțăminte solidă, cămăși sau jachete cu mâneci lungi și pantaloni lungi, ochelari și mănuși de protecție. Există pericolul de arsuri.
- ▶ **Nu îndrepta jetul de aer asupra persoanelor sau animalelor.**
- ▶ **Nu utiliza mașina de înșurubat cu suflantă împreună cu combustibili lichizi (de exemplu, lichide de prindere pentru grătar, alcool etc.).** Există pericolul de arsuri din cauza aprinderii necontrolate a focului.
- ▶ **Utilizează mașina de înșurubat cu suflantă pentru materialele specificate la paragraful Utilizarea conform destinației. Nu o utiliza pentru materiale periculoase și pulberi.** În caz contrar, îți pui în pericol sănătatea.
- ▶ **Ai grijă la scânteii.** Există pericolul de arsuri. Materialele depozitate în apropiere pot lua foc.
- ▶ **Pericol de incendiu! Nu sufla cenușa fierbinte sau tăciunii din zona grătarului. Dacă este necesar, mărește distanța dintre suflantă și grătar.** După utilizare, depozitează la loc sigur mașina de înșurubat cu suflantă și las-o să se răcească complet înainte de a scoate suflanta de pe aceasta. În urma contactului cu duza fierbinte pot rezulta arsuri. În caz de cădere, există pericolul de rănire.
- ▶ **Îngrijește cu atenție suflanta. Verifică dacă piesele mobile funcționează fără defecțiuni și dacă se gripează, dacă piesele sunt uzate sau dacă sunt într-atât de deteriorate încât să perturbe funcționarea suflantei și dacă orificiile sunt libere.** Multe accidente au fost cauzate de utilizarea unor produse defecte.
- ▶ **Atunci când nu este utilizată, mașina de înșurubat cu suflantă trebuie să fie păstrată în locuri inaccesibile copiilor. Nu este permisă utilizarea mașinii de înșurubat cu suflantă de către persoanele care nu sunt familiarizate cu aceasta sau care nu au citit aceste instrucțiuni.** Mașinile de înșurubat cu suflantă sunt periculoase atunci când sunt folosite de persoane lipsite de experiență.



## Descrierea produsului și a performanțelor sale

### Utilizarea conform destinației

Suflanta, împreună cu șurubelnița electrică cu acumulator IXO, este destinată aprinderii focului și jarului în grătarele simple cu cărbuni din lemn. Aceasta este destinată exclusiv uzului în mediile private. Suflanta poate fi folosită numai împreună cu următoarele scule electrice:

- Bosch IXO (3 603 J81 0.., 3 603 J59 1.., 3 603 J59 3.., 3 603 JA8 0.., 3 603 JC7 0.., 3 603 JC7 1..)

### Componentele ilustrate

Numerotarea componentelor ilustrate este aferentă schițelor de la paginile grafice.

- (1) Duză
- (2) Suflantă
- (3) Inel de deblocare
- (4) Comutator de pornire/oprire
- (5) Curea de mână
- (6) Dispozitiv de blocare
- (7) Manșon din cauciuc
- (8) Inel de agățare

### Date tehnice

<b>Suflantă</b>	<b>BBQ Fan</b>
Număr de identificare	<b>1 600 A00 10Y</b>

### Informații privind zgomotul/vibrațiile

Valorile zgomotului emis au fost determinate conform **EN 62841**.

Nivelul presiunii acustice evaluat după curba de filtrare A al sculei electrice este în mod normal de **74 dB(A)**. Incertitudinea K = **3 dB**. Nivelul de zgomot în timpul lucrului poate depăși valorile specificate. **Poartă căști antifonice!**

Valorile totale ale vibrațiilor  $a_n$  (suma vectorială a trei direcții) și incertitudinea  $K$  au fost determinate conform **EN 62841**:

$a_n < 2,5 \text{ m/s}^2$ ,  $K = 1,5 \text{ m/s}^2$

Nivelul vibrațiilor și nivelul zgomotelor emise specificate în prezentele instrucțiuni au fost măsurate conform unei proceduri de măsurare standardizate și pot fi utilizate la compararea diferitelor scule electrice. Acestea pot fi folosite și pentru evaluarea provizorie a vibrațiilor și zgomotului emis.

Nivelul specificat al vibrațiilor și al zgomotului emis se referă la cele mai frecvente utilizări ale sculei electrice. În eventualitatea în care scula electrică este utilizată pentru alte aplicații, împreună cu alte accesorii decât cele indicate sau nu, beneficiază de o întreținere satisfăcătoare, nivelul vibrațiilor și nivelul zgomotului emis se pot abate de la valorile specificate. Aceasta poate amplifica considerabil vibrațiile și zgomotul de-a lungul întregului interval de lucru.

Pentru o evaluare exactă a vibrațiilor și a zgomotului ar trebui luate în calcul și intervalele de timp în care scula electrică este deconectată sau funcționează, dar nu este folosită efectiv. Această metodă de calcul ar putea duce la reducerea considerabilă a zgomotului pe întreg intervalul de lucru.

Stabiliți măsuri de siguranță suplimentare pentru protejarea utilizatorului împotriva efectului vibrațiilor, ca de exemplu: întreținerea sculei electrice și a accesoriilor, menținerea căldurii mâinilor, organizarea proceselor de muncă.

## Montarea

### Fixarea curelei de mână (consultă imaginea A)

O curea de mână **(5)** permite fixarea în siguranță a mașinii de înșurubat cu suflantă de încheietura mâinii. Astfel este evitată căderea accidentală în focar a mașinii de înșurubat cu suflantă.

- Înfășoară capătul subțire al curelei de mână **(5)** prin inelul de agățare **(8)** pe mașina de înșurubat.
- Trece chinga de transport prin bucla subțire și strânge ferm cureaua de mână.

### Montarea duzei (consultă imaginea B)

- Montează duza (1) pe suflantă (2). Dispozitivul de blocare (6) trebuie să se fixeze sonor.

### Montarea suflantei (consultă imaginile C–D)

- Înainte de a monta suflanta (2), trebuie să tragi spre înainte manșonul din cauciuc (7) al mașinii de înșurubat.
- Apoi montează suflanta pe mașina de înșurubat. Suflanta trebuie să se fixeze sonor.

### Demontarea (consultă imaginile F1–F2)

- ▶ **Poartă mănuși de protecție și nu atinge duza fierbinte.** Există pericolul de arsuri.
- Răsucesțe inelul de deblocare (3) în direcția de rotație ⚙ și trage spre înainte suflanta.
- Apoi introdu manșonul din cauciuc (7) din nou pe mașina de înșurubat.

## Funcționarea

### Aprinderea grătarului cu cărbuni din lemn (consultă imaginea E)

Mașina de înșurubat cu suflantă (2) poate fi utilizată numai cu duza (1) și cu cureaua de mână (5) montate (vezi „Montarea”, Pagina 114).

- Aprinde materialul combustibil în focarul grătarului.
- Înfășoară cureaua de mână (5) în jurul încheieturii mâinii.
- Pentru **punerea în funcțiune** a suflantei, apasă comutatorul de pornire/oprire (4) al mașinii de înșurubat și menține-l apăsat. Astfel suflanta va putea fi utilizată atât în regim de funcționare cu rotire spre dreapta, cât și spre stânga.
- Ține mașina de înșurubat cu suflantă înclinată de sus, deasupra focarului grătarului. Păstrează o distanță de siguranță suficientă până la tava grătarului.
- ▶ **Nu folosi mașina de înșurubat cu suflantă pentru întoarcerea sau împrăștierea materialului combustibil.**

## Întreținere și service

### Curățarea

- Îndepărtează impuritățile utilizând o lavetă uscată, moale. Nu folosi detergenți sau solvenți.

### Serviciu de asistență tehnică post-vânzări și consultanță clienți

Serviciul nostru de asistență tehnică răspunde întrebărilor tale atât în ceea ce privește întreținerea și repararea produsului tău, cât și referitor la piesele de schimb. Pentru desenele descompuse și informații privind piesele de schimb, poți de asemenea să accesezi:

**[www.bosch-pt.com](http://www.bosch-pt.com)**

Echipa de consultanță Bosch îți stă cu plăcere la dispoziție pentru a te ajuta în chestiuni legate de produsele noastre și accesoriile acestora.

În caz de reclamații și comenzi de piese de schimb, te rugăm să specifice neapărat numărul de identificare compus din 10 cifre, indicat pe plăcuța cu date tehnice a produsului.

#### România

Robert Bosch SRL

PT/MKV1-EA

Service scule electrice

Strada Horia Măcelariu Nr. 30-34, sector 1

013937 București

Tel.: +40 21 405 7541

Fax: +40 21 233 1313

E-Mail: [BoschServiceCenter@ro.bosch.com](mailto:BoschServiceCenter@ro.bosch.com)

[www.bosch-pt.ro](http://www.bosch-pt.ro)

#### Mai multe adrese ale unităților de service sunt disponibile la:

[www.bosch-pt.com/serviceaddresses](http://www.bosch-pt.com/serviceaddresses)

### Eliminare

Sulfanta, accesoriile și ambalajele trebuie predate la un centru de reciclare ecologică.

## Български

### Указания за безопасна работа с винтоверт с вентилатор



Прочетете всички указания за безопасност и инструкции за работа, приложени към приставката за обдухване и използваната електрическа машина. Пропуски при спазването на инструкциите за безопасност и указанията за работа могат да имат за последствие токов удар, пожар и/или тежки травми.

Моля, имайте предвид изображенията в предната част на ръководството за работа.

- ▶ **Контролирайте децата.** Така се осигурява децата да не играят с винтоверта с вентилатор.
- ▶ **Носете подходящо защитно оборудване за запалване на грила на дървени въглища.** Препоръчва се ползването на плътно затворени обувки, дрехи с дълъг ръкав и дълги панталони, предпазни очила и предпазни ръкавици. Има опасност от изгаряне.
- ▶ **Не насочвайте въздушната струя към хора или животни.**
- ▶ **Не използвайте винтоверта с вентилатор в комбинация с течни горива (напр. течности за разпалване на огън, спирт и др.п.).** Съществува опасност от изгаряния вследствие на неконтролирано разрастване на огъня.
- ▶ **Използвайте винтоверта с вентилатор само за материалите, които са изброени в раздела за предназначение на уреда. Не го използвайте за опасни материали и прахове.** В противен случай застрашавате здравето си.
- ▶ **Следете за летенето на искри.** Има опасност от изгаряне. Съхранявани наблизо материали могат да бъдат запалени.
- ▶ **Опасност от пожар! Не издухвайте гореща пепел или въглени от мястото за грил. Увеличете при нужда разстоянието от вентилатора до мястото за грил.** След ползване оставайте винтоверта с вентилатора на сигурно място и преди да извадите вентилатора, го изча-

кайте да се охлади напълно. Можете да се изгорите от горещата дюза. Съществува опасност от нараняване, ако лампата падне.

- ▶ **Поддържайте внимателно вентилатора. Проверявайте дали подвижните елементи функционират правилно и не се заклинват, дали има счупени или повредени детайли, които биха нарушили правилното функциониране на вентилатора и дали отворите са свободни.** Много от злополуките се дължат на ползването на повредени продукти.
- ▶ **Съхранявайте неизползвания винтоверт с вентилатора на места, недостъпни за деца. Не допускайте лица да работят с винтоверта с вентилатора, ако не са запознати с него или не са прочели тези указания.** Винтовертът и вентилатора са опасни, когато се ползват от неопитни лица.

## Описание на продукта и дейността

### Предназначение на електроинструмента

В комбинация с акумулаторния винтоверт IXO вентилаторът е предназначен за разпалване на огън и жар в барбекюта с дървени въглища. Той е предназначен само за ползване в домашни условия. Допуска се използването на вентилатора само със следните електроинструменти:

- Bosch IXO (3 603 J81 0..., 3 603 J59 1..., 3 603 J59 3..., 3 603 JA8 0..., 3 603 JC7 0..., 3 603 JC7 1..)

### Изобразени елементи

Номерирането на изобразените компоненти се отнася до фигурите на графичната страница.

- (1) Дюза
- (2) Вентилатор
- (3) Освобождаващ пръстен
- (4) Пусков прекъсвач
- (5) Каишка за ръка
- (6) Захващащо езиче
- (7) Гумена калачка
- (8) Халка за окачване

**Технически данни****Вентилатор****BBQ Fan**

Каталожен номер

**1 600 A00 10Y****Информация за излъчван шум и вибрации**

Стойностите на емисии на шум са установени съгласно **EN 62841**.

Равнището A на генерирания от електроинструмента звуков натиск обикновено възлиза на **74 dB(A)**. Неопределеност  $K = 3$  dB. Нивото на шум при работа може да превиши посочените стойности. **Работете с шумозаглушители!**

Пълната стойност на вибрациите  $a_n$  (векторната сума по трите направления) и неопределеността  $K$  са определени съгласно **EN 62841**:

$$a_n < 2,5 \text{ m/s}^2, K = 1,5 \text{ m/s}^2$$

Посочените в това ръководство за експлоатация ниво на вибрациите и стойност на емисия на шум са измерени съгласно процедура, определена и може да служи за сравняване с други електроинструменти. Те са подходящи също така за предварителна оценка на емисиите на вибрации и шум.

Посочените ниво на вибрациите и стойност на емисии на шум са представителни за основните приложения на електроинструмента. Ако обаче електроинструментът бъде използван за други дейности, с различни работни инструменти или без необходимото техническо обслужване, нивото на вибрациите и стойността на емисии на шум може да се различават. Това би могло значително да увеличи вибрациите и шума през периода на ползване на електроинструмента.

За по-точното оценяване на вибрациите и шума трябва да се отчитат и периодите, в които електроинструментът е изключен или работи на празен ход. Това би могло значително да намали емисиите на вибрации и шум през периода на ползване на електроинструмента.

Предписвайте допълнителни мерки за предпазване на работещия с електроинструмента от въздействието на вибрациите, например: техническо обслужване на електроинструмента и работните инструменти, поддържане на ръцете топли, целесъобразна организация на работните стъпки.

## Монтиране

### Закрепване на каишката за ръка (вж. фиг. А)

Каишката за ръка (5) служи за сиурно фиксиране на винтоверта с вентилатора към Вашата китка. Така предотвратявате неволното изпускане на винтоверта с вентилатора върху барбекюто.

- Прекарайте тънкия край на каишката за ръка (5) през халката за окачване (8) върху винтоверта.
- Прекарайте ремъчето за ръката през тънкия клуп и издърпайте и затегнете каишката.

### Пъхане на дюза (вж. фиг. В)

- Пъхнете дюзата (1) върху вентилатора (2). Захващащото езиче (6) трябва да се фиксира със звук.

### Пъхане на вентилатора (вж. фиг. С–D)

- Преди монтажа на вентилатора (2) трябва гуменото капаче (7) на винтоверта да се изтегли напред.
- След това вкарайте вентилатора върху винтоверта. Трябва да усетите отчетливо прещракване на вентилатора.

### Демонтаж (вж. фиг. F1–F2)

- Носете предпазни ръкавици и не докосвайте горещата дюза. Има опасност от изгаряне.
- Завъртете освобождаващия пръстен (3) в посоката ⚙ и изтеглете вентилатора напред.
- След това отново поставете гумената капачка (7) върху винтоверта.

## Работа с електроинструмента

### Запалване на грила с дървени въглища (вж. фиг. Е)

Винтовертът с вентилатора (2) може да се използва само с пъхната дюза (1) и каишка за ръка (5) (вж. „Монтиране“, Страница 120).

- Запалете материалите в огнището.
- Прекарайте каишката за ръка (5) около китката.



- Натиснете за **въвеждане в експлоатация** на вентилатора пусковия прекъсвач (4) на винтоверта и го задръжте натиснат. Вентилаторът може да се ползва както при въртене надясно, така и при въртене наляво.
  - Дръжте винтоверта с вентилатора под наклон отгоре, насочен към огнището. При това спазвайте достатъчно разстояние до поставката на грила.
- **Не използвайте винтоверта с вентилатора за обръщане или преместване на горящите материали.**

## Поддържане и сервиз

### Почистване

- Избърсвайте замърсявания със суха мека кърпа. Не използвайте почистващи препарати или разтворители.

### Клиентска служба и консултация относно употребата

Сервизът ще отговори на въпросите Ви относно ремонти и поддръжка на закупения от Вас продукт, както и относно резервни части. Покомпонентни чертежи и информация за резервните части ще откриете и на:

**[www.bosch-pt.com](http://www.bosch-pt.com)**

Екипът по консултация относно употребата на Bosch ще Ви помогне с удоволствие при въпроси за нашите продукти и техните аксесоари.

Моля, при въпроси и при поръчване на резервни части винаги посочвайте 10-цифрения каталожен номер, изписан на табелката на уреда.

### България

Robert Bosch SRL

Service scule electrice

Strada Horia Măcelariu Nr. 30–34, sector 1

013937 București, România

Тел.: +359(0)700 13 667 (Български)

Факс: +40 212 331 313

Email: [BoschServiceCenterBG@ro.bosch.com](mailto:BoschServiceCenterBG@ro.bosch.com)

[www.bosch-pt.com/bg/bg/](http://www.bosch-pt.com/bg/bg/)

### Други сервизни адреси ще откриете на:

[www.bosch-pt.com/serviceaddresses](http://www.bosch-pt.com/serviceaddresses)

## Бракуване

С оглед опазване на околната среда вентилаторът, дополнителните приспособления и опаковките трябва да се предават за оползотворяване на съдържачите се в тях суровини.

# Македонски

## Безбедносни напомени за одвртувачи со дувалка



**Прочитајте ги сите приложени безбедносни напомени и упатства на додатокот за дувалка и електричниот алат што се употребува.** Грешките настанати како резултат од непридржување до безбедносните напомени и упатства може да

предизвикаат електричен удар, пожар и/или тежки повреди.

Внимавајте на сликите во предниот дел на упатството за користење.

- ▶ **Не ги оставајте децата без надзор.** Така ќе се осигурате дека децата нема да си играат со одвртувачот со дувалка.
- ▶ **Носете соодветна заштитна опрема при палењето на скарата на дрвен јаглен.** Се препорачува да носите цврсти обувки, горни делови облека со долги ракави и долги панталони, заштитни очила и ракавици. Постои опасност од изгореници.
- ▶ **Не ја насочувајте воздушната струја на лица или животни.**
- ▶ **Не го користете одвртувачот со дувалка во комбинација со течни горива (на пр. течно средство за палење на скара, алкохол итн.).** При неконтролираното поттикнување на оган постои опасност од пожар.
- ▶ **Користете го одвртувачот со дувалката само за материјали, кои се соодветно наменети за таа употреба. Не го користете за опасни материјали и прав.** Инаку го загрозувате вашето здравје.
- ▶ **Внимавајте на летањето искри.** Постои опасност од изгореници. Материјалите складирани во близина може да се запалат.

- ▶ **Опасност од пожар! Не дувајте во пепелот или жарот на скарата. Доколку е неопходно зголемете го растојанието од дувалката до скарата.** По употребата, тргнете го настрана одвртувачот со дувалка и оставете го да се олади целосно, пред да ја извлечете дувалката. Може да се изгорите од врелата млазница. При пад, постои опасност од повреда.
- ▶ **Одржувајте ја грижливо дувалката. Проверете дали подвижните делови функционираат беспрекорно и не се заглавени, дали се скршени или оштетени, што може да ја попречи функцијата на дувалката и дали се слободни отворите.** Причината за многу несреќи лежи во употребата на оштетени производи.
- ▶ **Чувајте ги подалеку од дофатот на деца одвртувачите со дувалка кои не ги користите. Одвртувачот со дувалка не смеат да го користат лица кои не се запознаени со него или не ги имаат прочитано овие упатства.** Одвртувачите со дувалка се опасни, доколку ги користат неискусни лица.

## Опис на производот и перформансите

### Употреба со соодветна намена

Дувалката во комбинација со батерискиот одвртувач IXO е наменета за распалување на оган и жар во обичната скара на дрвен јаглен. Таа е наменета само за приватни корисници. Дувалката смее да се користи само во комбинација со следниве електрични алати:

- Bosch IXO (3 603 J81 0..., 3 603 J59 1..., 3 603 J59 3..., 3 603 JA8 0..., 3 603 JC7 0..., 3 603 JC7 1..)

### Илустрација на компоненти

Нумерирањето на илустрираните компоненти се однесува на приказот на графичките страници.

- (1) Млазница
- (2) Дувалка
- (3) Прстен за отклучување
- (4) Прекинувач за вклучување/исклучување
- (5) Врвка за носење

- (6) Позиција за фиксирање
- (7) Гумено капаче
- (8) Окце за закачување

## Технички податоци

Дувалка	BBQ Fan
Број на дел/артикл	1 600 A00 10Y

## Информации за бучава/вибрации

Вредностите за емисија на бучава се одредуваат согласно **EN 62841**.

Нивото на звучниот притисок на електричниот алат оценето со А типично изнесува **74 dB(A)**. Несигурност  $K = 3$  dB. Нивото на звучниот притисок при работењето може да ги надмине дадените вредности. **Носете заштита за слухот!**

Вкупните вредности на вибрации  $a_n$  (векторски збир на три насоки) и несигурност  $K$  се одредуваат согласно **EN 62841**:

$$a_n < 2,5 \text{ m/s}^2, K = 1,5 \text{ m/s}^2$$

Нивото на вибрации наведено во овие упатства и вредноста на емисијата на бучава се измерени според мерни постапки и можат да се користат за споредба меѓу електрични алати. Исто така може да се прилагоди за предвремена процена на нивото на вибрации и емисијата на бучава.

Наведеното ниво на вибрации и вредноста на емисијата на бучава ги претставуваат главните примени на електричниот алат. Доколку електричниот алат се користи за други примени, алатот што се вметнува отстапува од нормите или недоволно се одржува, нивото на вибрации и вредноста на емисијата на бучава можат да отстапуваат. Ова може значително да го зголеми нивото на вибрации и емисијата на бучава во целокупниот период на работење.

За прецизно одредување на нивото на вибрации и емисијата на бучава, треба да се земе предвид периодот во кој уредот е исклучен или работи, а не во моментот кога е во употреба. Ова може значително да го намали нивото на вибрации и емисијата на бучава во целокупниот период на работење.

Утврдете ги дополнителните мерки за безбедност за заштита на корисникот од влијанието од вибрациите, како на пр.: одржување на

електричните алати и алатите за вметнување, одржување на топлината на дланките, организирање на текот на работата.

## Монтажа

### Прицврстување на врвката за носење (види слика А)

Врвката за носење (5) е наменета за фиксирање на одвртувачот со дувалката на Вашиот рачен зглоб. На тој начин ќе избегнете одвртувачот со дувацката да падне во скарата при невнимание.

- Провлечете го тенкиот крај на врвката за носење (5) низ окцето за закачување (8) на одвртувачот.
- Провлечете го ременот за носење низ тенката врвка и затегнете ја врвката за носење.

### Ставање на млазницата (види слика В)

- Ставете ја млазницата (1) на дувалката (2). Треба да слушнете кога ќе се вклопи во позицијата за фиксирање (6).

### Ставање на дувалката (види слики С–D)

- Пред монтажата на дувалката (2) мора да го извлечете напред гуменото капаче (7) на одвртувачот.
- Потоа дувалката ставете ја на одвртувачот. Мора да слушнете кога ќе се вклопи дувалката.

### Демонтажа (види слики F1–F2)

#### ► Носете заштитни ракавици и не ја допирајте врелата млазница.

Постои опасност од изгореници.

- Свртете го прстенот за отклучување (3) во правец на вртење ❶ и извлечете ја дувалката напред.
- Повторно ставете го гуменото капаче (7) на одвртувачот.

## Употреба

### Потпалување на скарата на дрвен јаглен (види слика Е)

Одвртувачот со дувалката (2) смее да се користи само со ставена млазница (1) и врвка за носење (5) (види „Монтажа“, Страница 125).

- Запалете го материјалот за палење во скарата.
- Ставете ја врвката за носење (5) околу рачниот зглоб.
- За **ставање во употреба** на дувалката притиснете на прекинувачот за вклучување/исклучување (4) на одвртувачот и држете го притиснат. Дувалката може да се користи како во десен така и во лев тек.
- Одвртувачот со дувалката држете го накосено од горната страна на скарата. Притоа бидете на безбедно растојание од садот за скара.

► **Не го користете одвртувачот со дувалката за превртување или разделување на материјалот за палење.**

## Одржување и сервис

### Чистење

- Избришете ги нечистотиите со сува, мека крпа. Не користете средства за чистење или раствори.

### Сервисна служба и совети при користење

Сервисната служба ќе одговори на Вашите прашања во врска со поправката и одржувањето на Вашиот производ како и резервните делови. Ознаки за експлозија и информации за резервните делови исто така ќе најдете на: [www.bosch-pt.com](http://www.bosch-pt.com)

Тимот за советување при користење на Bosch ќе ви помогне доколку имате прашања за нашите производи и опрема.

За сите прашања и нарачки на резервни делови, Ве молиме наведете го 10-цифрениот број од спецификационата плочка на производот.

### Северна Македонија

Д.Д.Електрик

Сава Ковачевиќ 47Њ, број 3

1000 Скопје

Е-пошта: [dimce.dimcev@servis-bosch.mk](mailto:dimce.dimcev@servis-bosch.mk)

Интернет: [www.servis-bosch.mk](http://www.servis-bosch.mk)

Тел./факс: 02/ 246 76 10

Моб.: 070 595 888

Д.П.Т.У "РОЈКА"

Јани Лукровски бб; Т.Ц Автокоманда локал 69

1000 Скопје

Е-пошта: [servisrojka@yahoo.com](mailto:servisrojka@yahoo.com)

Тел: +389 2 3174-303

Моб: +389 70 388-520, -530

#### Дополнителни адреси на сервиси може да најдете под:

[www.bosch-pt.com/serviceaddresses](http://www.bosch-pt.com/serviceaddresses)

### Отстранување

Дувалката, приборот и амбалажите треба да се отстранат на еколошки прифатлив начин.

## Srpski

### Sigurnosne napomene za zavrtač sa duvaljkom



**Pročitajte sve sigurnosne napomene i uputstva koja su priložena uz nastavak za duvanje i upotrebljeni električni alat.** Propusti u pridržavanju bezbednosnih napomena i uputstava mogu da prouzrokuju električni udar, požar i/ili teške povrede.

Vodite računa o slikama o prednjem delu uputstva za rad.

- ▶ **Nadzirite decu.** Na taj ćete na način biti sigurni da se deca neće igrati zavrtačem sa duvaljkom.
- ▶ **Nosite odgovarajuću zaštitnu opremu za paljenje roštilja na ugalj.** Preporučuje se nošenje zaštitnih cipela, gornjih delova odeće sa dugim rukavima i dugih pantalona, zaštitnih naočara i zaštitnih rukavica. Postoji opasnost od nastanka opekotina.

- ▶ **Struju vazduha ne usmeravajte na ljude i životinje.**
- ▶ **Zavrtač sa duvaljkom nemojte koristiti zajedno sa tečnim gorivom (npr. tečna sredstva za paljenje roštilja, etanol itd.).** Zbog nekontrolisanog raspaljivanja plamena postoji opasnost od požara.
- ▶ **Zavrtač sa duvaljkom koristite samo za materijale koji su navedeni u namenskoj upotrebi. Nemojte ga koristiti za opasne materijale i prašine.** Inače možete izložiti opasnosti vaše zdravlje.
- ▶ **Vodite računa o varničenju.** Postoji opasnost od nastanka opekotina. Mogu se zapaliti materijali koji su uskladišteni u blizini.
- ▶ **Opasnost od požara! Nemojte izduvavati vruć pepeo iz roštilja. Ukoliko je potrebno, povećajte odstojanje duvaljke od roštilja.** Zavrtač sa duvaljkom nakon upotrebe spremite na sigurno mesto i pre skidanja duvaljke sačekajte da se ohladi. Na zagrejanoj mlaznici se možete opeći. U slučaju pada postoji opasnost od povrede.
- ▶ **Duvaljkom rukujte pažljivo. Kontrolišite da li pokretni delovi besprekorno funkcionišu i ne zaglavljuju, da li su delovi polomljeni ili su tako oštećeni da je ugrožena i funkcija ventilatora i da li su otvori slobodni.** Mnoge nezgode su uzrokovane upotrebom oštećenih proizvoda.
- ▶ **Zavrtač sa duvaljkom koji ne koristite držite van dometa dece. Osobe koje nisu upućene u rad zavrtača sa duvaljkom ili nisu pročitale ovo uputstvo ne smeju da rade sa njim.** Zavrtači sa duvaljkom su opasni ako sa njima rade neiskusna lica.

## Opis proizvoda i primene

### Namenska upotreba

Duvaljka je zajedno sa akumulatorskim odvrtlačem IXO predviđena za raspaljivanje vatre i žara u jednostavnim roštiljima na drveni ugali. Predviđena je samo za privatnu upotrebu. Puhalo se ne sme upotrebljavati u kombinaciji sa sledećim električnim alatima:

- Bosch IXO (3 603 J81 0..., 3 603 J59 1..., 3 603 J59 3..., 3 603 JA8 0..., 3 603 JC7 0..., 3 603 JC7 1..)



## Komponente sa slike

Numerisanje komponenti sa slika odnosi se na prikaze na grafičkim stranama.

- (1) Mlaznica
- (2) Duvaljka
- (3) Prsten za deblokadu
- (4) Prekidač za uključivanje/isključivanje
- (5) Ručna omča
- (6) Fiksator
- (7) Gumena kapica
- (8) Ušica za vešanje

## Tehnički podaci

Duvaljka	BBQ Fan
Broj artikla	1 600 A00 10Y

## Informacije o buci/vibracijama

Vrednosti emisije buke utvrđene u skladu sa **EN 62841**.

Pod A klasifikovan nivo zvučnog pritiska električnog alata tipično iznosi **74 dB(A)**. Nesigurnost  $K = 3$  dB. Nivo buke tokom rada može da prekorači navedene vrednosti. **Nosite zaštitu za sluh!**

Ukupne vrednosti vibracije  $a_n$  (vektorski zbir tri pravca) i nesigurnost  $K$  utvrđeni prema **EN 62841**:

$$a_n < 2,5 \text{ m/s}^2, K = 1,5 \text{ m/s}^2$$

Nivo vibracija i vrednosti emisije buke, koji su navedeni u ovim uputstvima, su izmereni prema standardizovanom mernom postupku i mogu se koristiti za međusobno poređenje električnih alata. Pogodni su i za privremenu procenu emisije vibracije i buke.

Navedeni nivo vibracija i vrednost emisije buke predstavljaju realnu upotrebu električnog alata. Međutim, ako se električni alat upotrebljava za druge namene, sa drugim umetnim alatima ili ako se nedovoljno održava, može doći do odstupanja nivoa vibracija i vrednosti emisije buke. Ovo može u značajnoj meri povećati emisiju vibracija i buke tokom celokupnog perioda korišćenja.

Za tačnu procenu emisije vibracija i buke trebalo bi uzeti u obzir i vreme u kojem je uređaj isključen ili u situaciji da radi, ali nije zaista u upotrebi. Ovo može značajno redukovati emisije vibracija i buke tokom celokupnog perioda korišćenja.

Utvrđite dodatne sigurnosne mere radi zaštite korisnika od delovanja vibracija kao na primer: održavanje električnog alata i umetnog alata, održavanje toplih ruku, organizacija radnih postupaka.

## Montaža

### Pričvršćivanje ručne omče (videti sliku A)

Ručna omča **(5)** služi za to da se odvrtlač sa ventilatorom bezbedno fiksira na vaš zglob ruke. Na taj način će se izbeći da odvrtlač sa duvaljkom padne u roštilj.

- Tanji kraj ručne omče **(5)** kroz ušicu za vešanje **(8)** umetnite u odvrtlač.
- Provucite kaiš za nošenje kroz tanki kraj omče i čvrsto stegnite ručnu omču.


### Priključivanje mlaznice (videti sliku B)

- Priključite mlaznicu **(1)** na ventilator **(2)**. Fiksator **(6)** mora čujno da ulegne.

### Postavljanje ventilatora (videti slike C-D)

- Pre montaže ventilatora **(2)** morate spreda da skinete gumenu kapu **(7)** zavrtača.
- Nakon toga duvaljku nasadite na odvrtlač. Duvaljka mora čujno uskočiti na svoje mesto.

### Demontaža (videti slike F1-F2)

- **Nosite zaštitne rukavice i ne dodirujte vrelu mlaznicu.** Postoji opasnost od nastanka opekotina.
- Obrnite prsten za deblokiranje **(3)** u pravcu obrtanja  i skinite ventilator ka napred.
- Zatim postavite ponovo gumenu kapicu **(7)** na zavrtač.

## Režim rada

### Paljenje roštilja na drveni ugalj (videti sliku E)

Odvrtič sa ventilatorom (2) sme da se koristi samo kada je priključena mlaznica (1) i ručna omča (5) (videti „Montaža“, Strana 130).

- Zapalite ugalj u roštilju.
  - Obmotajte ručnu omču (5) oko zgloba ruke.
  - Za **puštanje u rad** ventilatora pritisnite prekidač za uključivanje/isključivanje (4) zavrtača i držite ga pritisnutog. Duvaljka može da radi nadesno i nalevo.
  - Odvrtič sa duvaljkom držite u kosom položaju, odozgo na roštilju. Pri tome zadržite dovoljno bezbednosno rastojanje od posude za roštilj.
- **Odvrtič sa duvaljkom ne upotrebljavajte za okretanje i razdeljivanje uglja.**

## Održavanje i servis

### Čišćenje

- Odstranite nečistoće suvom i mekom krpom. Nemojte koristiti sredstva za čišćenje ili rastvarače.

### Servis i saveti za upotrebu

Servis odgovara na vaša pitanja u vezi sa popravkom i održavanjem vašeg proizvoda kao i u vezi sa rezervnim delovima. Šematske prikaze i informacije u vezi rezervnih delova naći ćete i pod: **[www.bosch-pt.com](http://www.bosch-pt.com)**  
Bosch tim za konsultacije vam rado pomaže tokom primene, ukoliko imate pitanja o našim proizvodima i njihovom priboru.

Molimo da kod svih pitanja i naručivanja rezervnih delova neizostavno navedete broj artikla sa 10 brojčanih mesta prema tipskoj pločici proizvoda.

### Srpski

Bosch Elektroservis  
Dimitrija Tucovića 59  
11000 Beograd  
Tel.: +381 11 644 8546  
Tel.: +381 11 744 3122

Tel.: +381 11 641 6291  
Fax: +381 11 641 6293  
E-Mail: office@servis-bosch.rs  
www.bosch-pt.rs

**Dodatne adrese servisa pogledajte na:**

[www.bosch-pt.com/serviceaddresses](http://www.bosch-pt.com/serviceaddresses)

**Uklanjanje đubreta**

Duvaljku, pribor i ambalažu treba zbrinuti u otpad za ekološku reciklažu.

## Slovenščina

### Varnostna navodila za vijačnike s pihalnikom



**Preberite vsa varnostna opozorila in navodila, ki so priložena pihalnemu nastavku ter uporabljenemu električnemu orodju.** Neupoštevanje varnostnih opozoril in navodil lahko povzroči električni udar, požar in/ali hude poškodbe.

Upoštevajte slike na začetku navodil za uporabo.

- ▶ **Otroke imejte pod nadzorom.** Tako boste zagotovili, da se otroci ne igrajo z vijačnikom s pihalnikom.
- ▶ **Nosite primerno zaščitno opremo za vžig žara na oglje.** Priporočamo nošenje trde obutve, zgornjega dela oblačila z dolgimi rokavi in dolgih hlač, zaščitnih očal in rokavic. Obstaja nevarnost opeklin.
- ▶ **Zračnega toka ne smete usmerjati v osebe ali živali.**
- ▶ **Vijačnika s pihalnikom ne smete uporabljati skupaj s tekočimi gorivi (npr. tekočino za vžig, špiritom).** V primeru nekontroliranega zanetenja ognja obstaja nevarnost opeklin.
- ▶ **Vijačnik s pihalnikom uporabljajte samo za materiale, ki so navedeni med nameni uporabe. Ne uporabljajte ga za nevarne snovi in prahove.** V nasprotnem primeru lahko ogrozite svoje zdravje.

- ▶ **Upoštevajte, da lahko pride do iskrenja.** Obstaja nevarnost opeklin. Materiali, ki se nahajajo v bližini, se lahko vnamejo.
- ▶ **Nevarnost požara! Ne pihajte vročega pepela ali žerjavice iz žara. Po potrebi povečajte razmak puhalnika od žara.** Vijačnik z nameščenim puhalnikom morate po uporabi varno odložiti in pustiti, da se popolnoma ohladi, preden snamete puhalnik. Na vroči šobi puhalnika se lahko opečete. V primeru padca obstaja nevarnost poškodb.
- ▶ **Puhalnik skrbno vzdržujte. Preverite, ali premični deli brezhibno delujejo in se ne zatikajo ter ali so deli zlomljeni ali poškodovani, kar bi lahko otežilo delovanje puhalnika, in preverite, ali so odprtine proste.** Veliko nesreč se pripeti zaradi uporabe poškodovanih izdelkov.
- ▶ **Vijačnik s puhalnikom, ki ni v uporabi, morate hraniti zunaj dosega otrok. Ne dovolite, da bi vijačnik s puhalnikom uporabljale osebe, ki niso večše uporabe ali ki niso prebrale teh navodil.** Vijačniki s puhalniki so nevarni, če jih uporabljajo neizkušene osebe.

## Opis izdelka in storitev

### Namen uporabe

Puhalnik je skupaj z akumulatorskim vijačnikom IXO namenjen netenju ognja in žerjavice pri enostavnih žarih na oglje. Primeren je samo za zasebno uporabo. Puhalnik je dovoljeno uporabljati izključno z naslednjimi električnimi orodji:

- Bosch IXO (3 603 J81 0..., 3 603 J59 1..., 3 603 J59 3..., 3 603 JA8 0..., 3 603 JC7 0..., 3 603 JC7 1..)

### Komponente na sliki

Številke komponent na sliki se nanašajo na prikaze na straneh s slikami.

- (1) Šoba
- (2) Puhalnik
- (3) Sprostitveni obroč
- (4) Stikalo za vklop/izklop
- (5) Zapestni pašček
- (6) Utor
- (7) Gumijast pokrovček

**(8)** Zanka za obešanje**Tehnični podatki**

<b>Puhalnik</b>	<b>BBQ Fan</b>
Številka izdelka	<b>1 600 A00 10Y</b>

**Podatki o hrupu/tresljajih**

Podatki o emisijah hrupa, pridobljeni v skladu s standardom **EN 62841**.

A-vrednotena raven zvočnega tlaka za električno orodje običajno znaša **74 dB(A)**. Negotovost  $K = 3$  dB. Raven hrupa pri delu lahko preseže navedene vrednosti. **Uporabite zaščito za sluh!**

Skupne vrednosti tresljajev  $a_h$  (vektorska vsota treh smeri) in negotovost  $K$  so določene v skladu s standardom **EN 62841**:

$$a_h < 2,5 \text{ m/s}^2, K = 1,5 \text{ m/s}^2$$

Vrednosti nivoja tresljajev in hrupa, podane v teh navodilih, so bile izmerjene v skladu s standardiziranim merilnim postopkom in se lahko uporabljajo za medsebojno primerjavo električnih orodij. Primerne so tudi za začasno oceno oddajanja tresljajev in hrupa.

Naveden nivo tresljajev in hrupa je določen na osnovi glavnih načinov uporabe električnega orodja. Pri uporabi orodja v drugačne namene, z drugačnimi nastavki ali pri nezadostnem vzdrževanju lahko nivo hrupa in tresljajev odstopa. To lahko obremenjenost s hrupom in tresljaji v celotnem obdobju uporabe občutno poveča.

Za natančnejšo oceno obremenjenosti s hrupom in tresljaji morate upoštevati tudi čas, ko je orodje izklopljeno, in čas, ko orodje deluje, vendar dejansko ni v uporabi. To lahko občutno zmanjša obremenjenost s hrupom in tresljaji, ki je razporejena na celotno obdobje uporabe.

Določite dodatne varnostne ukrepe za zaščito uporabnika pred vplivi tresljajev, npr. vzdrževanje električnega orodja in nastavkov, segrevanje rok, organizacija delovnih postopkov.

## Namestitev

### Pritrditev zapestnega paščka (glejte sliko A)

Zapestni pašček **(5)** je namenjen fiksni pritrditvi vijačnika z nameščenim puhalnikom na vaše zapestje. S tem preprečite, da bi vijačnik s puhalnikom po pomoti padel na žar.

- Tanki konec zapestnega paščka **(5)** morate napeljati skozi zanko za obešanje **(8)** na vijačniku.
- Napeljite nosilni jermen skozi tanko zanko in trdno zategnite zapestni pašček.

### Namestitev šobe (glejte sliko B)

- Šobo **(1)** namestite na puhalnik **(2)**. Blokirni mehanizem **(6)** se mora slišno zaskočiti.

### Namestitev puhalnika (glejte slike C–D)

- Pred montažo puhalnika **(2)** morate gumijast pokrovček **(7)** vijačnika potegniti naprej.
- Nato nataknite puhalnik na vijačnik. Puhalnik se mora slišno zaskočiti.

### Demontaža (glejte slike F1–F2)

- **Nosite zaščitne rokavice in se ne dotikajte vroče šobe.** Obstaja nevarnost opeklin.
- Sprostitveni obroč **(3)** zavrtite v smer vrtenja **⚙** in snemite puhalnik v smeri naprej.
- Nato gumijasti pokrovček **(7)** ponovno nataknite na vijačnik.

## Delovanje

### Prižig žara na oglje (glejte sliko E)

Vijačnik s puhalnikom **(2)** lahko upravljate samo z nameščeno šobo **(1)** in zapestnim paščkom **(5)** (glejte „Namestitev“, Stran 135).

- Prižgite gorljiv material na žaru.
- Zapestni pašček **(5)** namestite okrog zapestja.

- Za **zagon** puhalnika pritisnite stikalo za vklop/izklop **(4)** vijačnika in ga pridržite. Puhalnik lahko uporabljate v smeri vrtenja v desno ali v levo.
- Držite vijačnik s puhalnikom poševno od zgoraj na žar. Pri tem upoštevajte varnostno razdaljo do žara.
- ▶ **Vijačnika s puhalnikom ne smete uporabljati za obračanje ali porazdelitev gorljivega materiala.**

## Vzdrževanje in servisiranje

### Čiščenje

- Umazanijo odstranite s suho, mehko krpo. Ne uporabljajte čistilnih sredstev ali topil.

### Servisna služba in svetovanje uporabnikom

Servis vam bo dal odgovore na vaša vprašanja glede popravila in vzdrževanja izdelka ter nadomestnih delov. Tehnične skice in informacije glede nadomestnih delov najdete na: **www.bosch-pt.com**

Boscheva skupina za svetovanje pri uporabi vam bo z veseljem odgovorila na vprašanja o naših izdelkih in pripadajočem priboru.

Ob vseh vprašanjih in naročilih rezervnih delov nujno sporočite 10-mestno številko na tipski ploščici izdelka.

### Slovensko

Robert Bosch d.o.o.

Verovškova 55a

1000 Ljubljana

Tel.: +00 803931

Fax: +00 803931

Mail: servis.pt@si.bosch.com

www.bosch.si

### Naslove drugih servisnih mest najdete na povezavi:

www.bosch-pt.com/serviceaddresses

### Odlaganje

Puhalnik, pribor in embalažo reciklirajte v skladu z načeli varstva okolja.



## Hrvatski

### Sigurnosne napomene za izvijače s ventilatorom za roštilj



**Pročitajte sve sigurnosne napomene i upute koje su priložene uz nastavak ventilatora za roštilj i korišteni električni alat.** Propusti do kojih može doći uslijed nepridržavanja sigurnosnih napomena i uputa mogu uzrokovati električni udar, požar i/ili teške ozljede.

Pridržavajte se slika na početku uputa za uporabu.

- ▶ **Djeca moraju biti pod nadzorom.** Na taj način ćete osigurati da se djeca ne igraju s izvijačem s ventilatorom za roštilj.
- ▶ **Nosite prikladnu zaštitnu opremu za raspirivanje vatre u roštilju na drveni ugljen.** Preporučuje se nošenje čvrste obuće, gornjih dijelova odjeće s dugim rukavima i dugih hlača, zaštitnih naočala i rukavica. Postoji opasnost od opeklina.
- ▶ **Ne usmjeravajte struju zraka na ljude ili životinje.**
- ▶ **Ne upotrebljavajte izvijač s ventilatorom za roštilj zajedno s tekućim zapaljivim tvarima (npr. tekući potpaljivač za roštilj, špirit itd.).** Zbog nekontroliranog raspirivanja vatre postoji opasnost od opeklina.
- ▶ **Izvijač s ventilatorom za roštilj koristite samo za materijale navedene za određenu namjenu. Ne koristite ga za opasne tvari i prašine.** Inače možete ugroziti svoje zdravlje.
- ▶ **Pazite na iskrenje.** Postoji opasnost od opeklina. Mogu se zapaliti materijali uskladišteni blizu mjesta iskrenja.
- ▶ **Opasnost od požara! Ne otpuhujte vrući pepeo ili žar iz roštilja. Po potrebi udaljite ventilator za roštilj od roštilja.** Nakon uporabe izvijač s ventilatorom za roštilj sigurno odložite i prije skidanja ventilatora za roštilj ostavite ga da se potpuno ohladi. Možete se opeći na vrućoj sapnici. U slučaju pada postoji opasnost od ozljeda.
- ▶ **Pažljivo održavajte ventilator za roštilj. Provjerite rade li besprijekorno pomični dijelovi i da nisu zaglavljani, jesu li dijelovi polomljeni ili tako oštećeni da se ne može osigurati funkcija**

**ventilatora za roštilj i jesu li otvori slobodni.** Mnoge nezgode prouzročene su uporabom oštećenih proizvoda.

- ▶ **Izvijač s ventilatorom za roštilj koji ne koristite spremite izvan doseg djece. Ne dopustite rad s izvijačem s ventilatorom za roštilj osobama koje nisu s njim upoznate ili koje nisu pročitale ove upute.** Izvijači s ventilatorom za roštilj su opasni ako s njima rade neiskusne osobe.

## Opis proizvoda i radova

### Namjenska uporaba

Ventilator za roštilj je zajedno s akumulatorskim izvijačem IXO namijenjen za raspirivanje vatre i žara u jednostavnim roštiljima na drveni ugljen. Namijenjen je samo za privatnu uporabu. Ventilator za roštilj smije se koristiti samo u kombinaciji sa sljedećim električnim alatima:

- Bosch IXO (3 603 J81 0..., 3 603 J59 1..., 3 603 J59 3..., 3 603 JA8 0..., 3 603 JC7 0..., 3 603 JC7 1..)

### Prikazani dijelovi alata

Numeriranje prikazanih dijelova odnosi se na prikaze na stranicama sa slikama.

- (1) Sapnica
- (2) Ventilator za roštilj
- (3) Prsten za deblokiranje
- (4) Prekidač za uključivanje/isključivanje
- (5) Ručna omča
- (6) Uskočnik
- (7) Gumena kapa
- (8) Ušica za vješanje

### Tehnički podaci

**Ventilator za roštilj****BBQ Fan**

Kataloški broj

**1 600 A00 10Y**

## Informacije o buci i vibracijama

Emisijske vrijednosti buke utvrđene sukladno **EN 62841**.

Razina buke električnog alata prema ocjeni A iznosi obično **74 dB(A)**. Nesigurnost  $K = 3$  dB. Razina buke pri radu može prelaziti navedene vrijednosti. **Nosite zaštitu za uši!**

Ukupne vrijednosti vibracija  $a_h$  (vektorski zbroj tri pravca) i nesigurnost  $K$  utvrđene u skladu s normom **EN 62841**:

$$a_h < 2,5 \text{ m/s}^2, K = 1,5 \text{ m/s}^2$$

Razina titranja koja je navedena u ovim uputama i emisijska vrijednost buke izmjerene su sukladno normiranom postupku mjerenja te se mogu koristiti za međusobnu usporedbu električnih alata. Primjerene su i za privremenu procjenu emisije titranja i buke.

Navedena razina titranja i emisijska vrijednost buke predstavljaju glavne primjene električnog alata. Ako se ustvari električni alat koristi za druge primjene s radnim alatima koji odstupaju od navedenih ili se nedovoljno održavaju, razina titranja i emisijska vrijednost buke mogu odstupati. Na taj se način može osjetno povećati emisija titranja i buke tijekom čitavog vremenskog perioda rada.

Za točnu procjenu emisija titranja i buke trebaju se uzeti u obzir i vremena, tijekom kojih je alat bio isključen ili je radio, ali se zapravo nije koristio. Na taj se način može osjetno smanjiti emisija titranja i buke tijekom čitavog vremenskog perioda rada.

Odredite dodatne sigurnosne mjere za zaštitu korisnika prije djelovanja titranja kao npr.: održavanje električnog alata i nastavaka, održavanje toplih ruku, organizacija tokova rada.

## Montaža

### Pričvršćivanje ručne omče (vidjeti sliku A)

Ručna omča (5) služi za sigurno fiksiranje izvijača s ventilatorom za roštilj na ručnom zglobu. Time će se izbjeći da izvijač s ventilatorom za roštilj slučajno padne u roštilj.

- Provucite tanki kraj ručne omče (5) kroz ušicu za vješanje (8) na izvijaču.
- Provucite remen za nošenje kroz tanki kraj omče i čvrsto pritegnite ručnu omču.

## Stavljanje sapnice (vidjeti sliku B)

- Natakните sapnicu (1) na ventilator za roštilj (2). Uskočnik (6) se mora čujno uglaviti.

## Stavljanje ventilatora za roštilj (vidjeti slike C–D)

- Prije montaže ventilatora za roštilj (2) morate skinuti gumenu kapu (7) izvijača povlačenjem prema naprijed.
- Nakon toga ventilator za roštilj natakните na izvijač. Ventilator za roštilj mora se čujno uglaviti.

## Demontaža (vidjeti slike F1–F2)

- ▶ **Nosite zaštitne rukavice i ne dodirujte vruću sapnicu.** Postoji opasnost od opekline.
- Okrenite prsten za deblokiranje (3) u smjeru vrtnje ⚙ i skinite ventilator za roštilja prema naprijed.
- Zatim ponovno natakните gumenu kapu (7) na izvijač.

## Rad

### Raspirivanje vatre u roštilju na drveni ugljen (vidjeti sliku E)

Izvijač s ventilatorom za roštilj (2) smije se koristiti samo s nataknutom sapnicom (1) i ručnom omčom (5) (vidi „Montaža“, Stranica 139).

- Zapalite ugljen u roštilju.
- Provučite ručnu omču (5) oko ručnog zgloba.
- Za **puštanje ventilatora za roštilj u rad** pritisnite prekidač za uključivanje/isključivanje (4) izvijača i držite ga pritisnutog. Ventilator za roštilj može raditi u desnom ili lijevom hodu.
- Izvijač s ventilatorom za roštilj držite u kosom položaju, odozgo na roštilju. Pritom se pridržavajte dovoljnog sigurnosnog razmaka do posude roštilja.
- ▶ **Izvijač s ventilatorom za roštilj ne koristite za okretanje i razmještanje ugljena.**

## Održavanje i servisiranje

### Čišćenje

- Obrišite prljavštinu suhom, mekom krpom. Ne upotrebljavajte sredstva za čišćenje ili otapala.

### Servisna služba i savjeti o uporabi

Naša servisna služba će odgovoriti na vaša pitanja o popravku i održavanju vašeg proizvoda, kao i o rezervnim dijelovima. Crteže u rastavljenom obliku i informacije o rezervnim dijelovima možete naći i na našoj adresi:

**[www.bosch-pt.com](http://www.bosch-pt.com)**

Tim Bosch savjetnika o uporabi rado će odgovoriti na vaša pitanja o našim proizvodima i njihovom priboru.

U slučaju upita ili naručivanja rezervnih dijelova, molimo vas obavezno navedite 10-znamenasti kataloški broj s tipske pločice proizvoda.

### Hrvatski

Robert Bosch d.o.o PT/SHR-BSC

Kneza Branimira 22

10040 Zagreb

Tel.: +385 12 958 051

Fax: +385 12 958 050

E-Mail: [RBKN-bsc@hr.bosch.com](mailto:RBKN-bsc@hr.bosch.com)

[www.bosch.hr](http://www.bosch.hr)

### Ostale adrese servisa možete pronaći na:

[www.bosch-pt.com/serviceaddresses](http://www.bosch-pt.com/serviceaddresses)

### Zbrinjavanje

Ventilator za roštilj, pribor i ambalažu treba dovesti na ekološki prihvatljivo recikliranje.

## Eesti

### Ohutusnõuded puhuriga kruvikeerajate kasutamisel



Lugege kõiki puhuriotsaku ja kasutatava elektrilise tööriistaga kaasas olevaid ohutusnõudeid ja juhiseid.

Ohutusnõuete ja juhiste eiramine võib kaasa tuua elektrilöögi, tulekahju ja/või raskeid vigastusi.

Juhinduge kasutusjuhendi alguses esitatud joonistest.

- ▶ **Ärge jätke lapsi järelevalveta.** Nii hoiate ära olukorra, et lapsed hakkavad puhuriga varustatud kruvikeerajaga mängima.
- ▶ **Kandke puidusöegrilli süütamiseks sobivat kaitseriietust.** Soovitatav on kanda turvajalatsid, pikkade käistega särki ja pikki pükse, kaitseprille ja kaitsekindaid. Põletusohu.
- ▶ **Ärge suunake õhuvoogu inimeste ega loomade poole.**
- ▶ **Ärge kasutage puhuriga kruvikeerajat koos vedelate kütustega (nt vedelad grillisüütevahendid, piiritus jms).** Kontrollimatult kõrgele paiskuva leegi tõttu tekib tulekahjuoht.
- ▶ **Kasutage puhuriga kruvikeerajat ainult sihipärasel kasutamisel loetletud materjalide jaoks. Ärge kasutage seda ohtlikele ainete ja tolmudega.** Sellega seate ohtu oma tervise.
- ▶ **Jälgige sädemete lendu.** Põletusohu. Läheduses paiknevad materjalid võivad süttida.
- ▶ **Tulekahjuoht! Ärge puhuge kuuma tuhka või hõõguvaid süsi grillimiskohast eemale. Suurendage vajaduse korral puhuri kaugust grillimiskohast.** Pärast kasutamist asetage puhuriga kruvikeeraja ohutult käest ja laske sel täielikult jahtuda, enne kui tõmbate puhuri kruvikeerajalt maha. Võite ennast kuuma otsakuga põletada. Allakukkumise korral esineb vigastuste oht.
- ▶ **Hooldage puhurit hoolikalt. Kontrollige, et liikuvad osad talitleksid korralikult ja ei kiiluks kinni, samuti et detailid ei oleks purunenud või sel määral vigastatud, et see mõjutaks puhuri talitlust, ning et avad oleksid vabad.** Paljude õnnetuste põhjuseks on vigastatud tooted.

- **Kui puhuriga kruvikeerajat ei kasutata, hoidke seda lastele kättesaamatus kohas. Ärge laske puhuriga kruvikeerajaga töötada isikutel, kes seda ei tunne või ei ole neid juhiseid lugenud.**

Asjatundmatute isikute käes on puhuriga kruvikeerajad ohtlikud.

## Toote kirjeldus ja kasutusjuhend

### Nõuetekohane kasutamine

Puhur on koos akukruvikeerajaga IXO ette nähtud süte ja tule lõkkele puhumiseks tavalises puidusõegrillis. See on ette nähtud üksnes kodukasutajale. Puhurit tohib kasutada ainult koos järgmiste elektriliste tööriistadega:

- Bosch IXO (3 603 J81 0.., 3 603 J59 1.., 3 603 J59 3.., 3 603 JA8 0.., 3 603 JC7 0.., 3 603 JC7 1..)

### Kujutatud komponendid

Kujutatud komponentide numeratsiooni aluseks on jooniselehekülgedel toodud kujutised.

- (1) Otsak
- (2) Puhur
- (3) Vabastusrõngas
- (4) Sisse-/väljalüliti
- (5) Randmerihm
- (6) Fiksaator
- (7) Kummikate
- (8) Riputusaa

### Tehnilised andmed

<b>Puhur</b>	<b>BBQ Fan</b>
Tootenumber	<b>1 600 A00 10Y</b>

### Andmed müra/vibratsiooni kohta

Mürapäästuväärtused, määratud vastavalt **EN 62841**.

Elektrilise tööriista ekvivalentne helirõhutase on tavaliselt **74 dB(A)**. Mõõtemääramatus  $K = 3$  dB. Töötamisel võib müratase nimetatud väärtust ületada. **Kasutage kuulmiskaitsevahendeid!**

Vibratsiooni koguväärtused  $a_h$  (kolme suuna vektorsumma) ja mõõtemääramatus  $K$ , määratud vastavalt **EN 62841**:

$$a_h < 2,5 \text{ m/s}^2, K = 1,5 \text{ m/s}^2$$

Selles juhendis toodud vibratsioonitaseme ja mürapäästu väärtused on mõõdetud standardset mõõtemetodit kasutades ja neid saab kasutada elektriliste tööriistade omavaheliseks võrdlemiseks. Need sobivad ka vibratsioonitaseme ja mürapäästu esialgseks hindamiseks.

Toodud vibratsioonitaseme ja mürapäästu väärtused on iseloomulikud elektrilise tööriista põhiliste rakenduste korral. Kui aga elektrilist tööriista kasutatakse muudes rakendustes, muude vahetatavate tööriistadega või ebapiisavalt hooldades, võivad vibratsioonitaseme ja mürapäästu väärtused nendest erinevad olla. See võib kogu tööaja vibratsioonitaset ja mürapäästu tunduvalt suurendada.

Vibratsioonitaseme ja mürapäästu täpseks hindamiseks tuleb arvesse võtta ka aega, mil seade on välja lülitatud või mil seade on küll sisse lülitatud, kuid tegelikult tööle rakendamata. See võib kogu tööaja vibratsioonitaset ja mürapäästu tunduvalt vähendada.

Rakendage kasutaja kaitsmiseks vibratsiooni mõju eest täiendavaid kaitsemeetmeid, nagu näiteks: elektrilise tööriista ja vahetatavate tööriistade hooldus, kätesoojendus, töökorraldus.

## Paigaldamine

### Randmerihma kinnitamine (vt jn A)

Randmerihma **(5)** saate kasutada puhuriga kruvikeeraja kinnitamiseks oma randmele. Nii hoiate ära puhuriga kruvikeeraja juhusliku kukkumise grillile.

- Lükake randmerihma **(5)** peenike ots läbi riputusaasa **(8)** kruvikeerajal.
- Viige kanderihm läbi kitsa silmuse ja tõmmake randmerihm kinni.

### Otsaku kinnitamine (vt jn B)

- Kinnitage otsak **(1)** puhurile **(2)**. Fiksaator **(6)** peab kuuldavalt kinni klõpsatama.



## Puhuri kinnitamine (vt jn C-D)

- Enne puhuri (2) paigaldamist peate kruvikeeraja kummikatte (7) ettepoole maha tõmbama.
- Seejärel ühendage puhur kruvikeerajaga. Puhur peab kuuldavalt kohale fikseeruma.

## Eemaldamine (vt jn F1-F2)

- ▶ **Kandke kaitsekindaid ja ärge puudutage kuuma otsakut.** Esineb põletuse oht.
- Pöörake vastusrõngast (3) pöörlemissunas ❶ ja tõmmake puhur ettepoole maha.
- Kinnitage seejärel kummikate (7) jälle kruvikeerajale.

## Töötamine

### Puidusöegrilli süütamine (vt jn E)

Puhuriga (2) kruvikeerajat tohib kasutada ainult kinnitatud otsaku (1) ja randmerihmaga (5)(vaadake „Paigaldamine“, Lehekülg 144).

- Süüdake grillil söed.
- Asetage randmerihm (5) randmele.
- Vajutage ventilaatori **käivitamiseks** kruvikeeraja sisse-/väljalülitit (4) ja hoidke seda surutult. Puhurit saab lülitada nii päripäeva pöörlemisele kui ka vastupäeva pöörlemisele.
- Hoidke puhuriga kruvikeerajat grilli kohal kaldasendis. Hoidke sealjuures grillist ohutusse kaugusse.
- ▶ **Ärge kasutage puhuriga kruvikeerajat süite segamiseks.**

## Hooldus ja korrashoid

### Puhastamine

- Eemaldage määrdumised kuiva pehme lapiga. Ärge kasutage puhastusvahendeid ega lahusteid.

## Mūgijārgne teenindus ja kasutusala nōustamine

Klienditeeninduse tōotajad vastavad teie kūsimuste teie toote remondi ja hoolduse ning varuosade kohta. Joonised ja info varuosade kohta leiate ka veebisaidilt:

**www.bosch-pt.com**

Boschi nōustajad on meelevdi abiks, kui teil on kūsimusi toodete ja lisatarvikute kasutamise kohta.

Pāringute esitamisel ja varuosade tellimisel teatage meile kindlasti toote tūbisildil olev 10-kohaline tootenumber.

### Eesti Vabariik

Teeninduskeskus

Tel.: (+372) 6549 575

Faks: (+372) 6549 576

E-posti: service-pt@lv.bosch.com

### Muud teeninduse aadressid leiate jaotisest:

[www.bosch-pt.com/serviceaddresses](http://www.bosch-pt.com/serviceaddresses)

## Kasutuskōlbmatuks muutunud seadmete kaitlus

Puhur, lisavarustus ja pakend tuleb suunata keskkonnasāastlikult taaskasutusse.

# Latviešu

## Drošības noteikumi skrūvgriezim ar gaisa pūtēju



Izlasiet visus gaisa pūtējam un izmantotajam elektroinstrumentam pievienotos drošības noteikumus un norādījumus. Ja drošības noteikumus un norādījumus neievēro, var izraisīt elektrotriecienu, ugunsgrēku un/vai nopietnus savainojumus.

Ievērojiet attēlus lietošanas pamācības sākuma daļā.

- ▶ **Uzraugiet bērnus.** Tas ļaus nodrošināt, lai bērni nerotaļātos ar skrūvgriezi un tam pievienoto gaisa pūtēju.
- ▶ **Lietojiet piemērotus aizsardzības līdzekļus kokogļu grila aizdedzināšanai.** Ieteicams uzvilkt slēgtus apavus, virskreklu ar garām piedurknēm un garās bikses, kā arī nēsāt aizsargbrilles un aizsargcimdus. Tie var radīt apdegumus.
- ▶ **Nevērsiet gaisa plūsmu uz cilvēkiem un mājdzīvniekiem.**
- ▶ **Skrūvgriezi ar gaisa pūtēju neizmantojiet kopā ar šķidro kurināmo (piem., šķidriem grila aizdedzināšanas šķidrumiem, spirtu u. c.).** Nekontrolēta uguns uzpūšana var izraisīt aizdegšanos.
- ▶ **Skrūvgriezi ar gaisa pūtēju izmantojiet tikai tādiem materiāliem, kas paredzēti attiecīgajam pielietojumam. Neizmantojiet bīstamām vielām un putekļiem.** Tas var būt bīstami veselībai.
- ▶ **Ņemiet vērā, ka var lidot dzirksteles.** Tie var radīt apdegumus. Nonākot uzglabājamu materiālu tuvumā, dzirksteles var izraisīt aizdegšanos.
- ▶ **Ugunsgrēka risks! Nepūtiet no grila vietas karstus pelnus vai uguni. Ja nepieciešams, novietojiet gaisa pūtēju tālāk no grila vietas.** Pēc lietošanas novietojiet skrūvgriezi un tam pievienoto gaisa pūtēju drošā vietā un pirms gaisa pūtēja noņemšanas nogaidiet, līdz tas pilnīgi atdziest. Pieskaršanās karstajai sprauslai var izraisīt apdegumus. Ja instruments var nokrist, pastāv savainojumu risks.
- ▶ **Kopiet gaisa pūtēju rūpīgi. Pārbaudiet, vai kustīgās detaļas darbojas nevainojami un nesprūst, vai detaļas nav salauztas vai bojātas un vai atveres ir brīvas.** Daudzi nelaimes gadījumi notiek, lietojot bojātus izstrādājumus.
- ▶ **Kad skrūvgriezis ar gaisa pūtēju netiek lietots, uzglabājiet to bērniem nepieejamā vietā. Neļaujiet ar skrūvgriezi ar gaisa pūtēju strādāt personām, kas nav iepazinušas ar tās lietošanu vai arī nav izlasījušas šos noteikumus.** Ja skrūvgriezi ar tam pievienoto gaisa pūtēju lieto nekompetentas personas, tas ir bīstams cilvēku veselībai.

## Izstrādājuma un tā funkciju apraksts

### Paredzētais pielietojums

Gaisa pūtēju ir paredzēts izmantot kopā ar akumulatora skrūvgriezi IXO, lai iekurtu un pastiprinātu ogļu kvēlošanu vienkāršos kokogļu grilos. Tas ir

## 148 | Latviešu

paredzēts vienīgi privātam lietojumam māsaimniecībā. Gaisa pūtēju drīkst lietot vienīgi kopā ar šādiem elektroinstrumentiem:

- Bosch IXO (3 603 J81 0..., 3 603 J59 1..., 3 603 J59 3..., 3 603 JA8 0..., 3 603 JC7 0..., 3 603 JC7 1..)

### Attēlotās sastāvdaļas

Attēloto sastāvdaļu numerācija atbilst grafiskajās lappusēs sniegtajiem attēliem.

- (1) Sprausla
- (2) Gaisa pūtējs
- (3) Atbrīvošanas gredzens
- (4) Ieslēdzējs/izslēdzējs
- (5) Rokas siksnīņa
- (6) Fiksators
- (7) Gumijas vāciņš
- (8) Piekarināšanas cilpa

### Tehniskie dati

Gaisa pūtējs

BBQ Fan

Izstrādājuma numurs

1 600 A00 10Y

### Informācija par troksni un vibrāciju

Trokšņa emisijas vērtības ir noteiktas atbilstīgi standartam **EN 62841**.

Elektroinstrumenta A-izsvartais skaņas spiediena līmenis parasti sasniedz **74 dB(A)**. Mērījuma nenoteiktība  $K = 3$  dB. Trokšņa līmenis darba laikā var pārsniegt šeit norādītās vērtības. **Lietojiet dzirdes aizsarglīdzekļus!**

Kopējā vibrācijas paātrinājuma vērtība  $a_h$  (vektoru summa trijos virzienos) un mērījuma nenoteiktība  $K$  ir noteiktas atbilstīgi standartam **EN 62841**, kā ir norādīts tālāk.

$a_h < 2,5 \text{ m/s}^2$ ,  $K = 1,5 \text{ m/s}^2$

Šajā pamācībā norādītais vibrācijas līmenis un instrumenta radītā trokšņa vērtība ir izmērīta atbilstoši standartā noteiktajai procedūrai un var tikt

izmantota elektroinstrumentu savstarpējai salīdzināšanai. To var izmantot arī vibrācijas un trokšņa radītās papildu slodzes iepriekšējai novērtēšanai. Šeit norādītais svārstību līmenis un instrumenta radītā trokšņa vērtība ir attiecināma uz elektroinstrumenta galvenajiem pielietojuma veidiem. Ja elektroinstruments tiek lietots netipiskiem mērķiem, kopā ar netipiskiem darbinstrumentiem vai nav vajadzīgajā veidā apkalpots, tā svārstību līmenis un radītā trokšņa vērtība var atšķirties no šeit norādītajām vērtībām. Tas var ievērojami palielināt svārstību un trokšņa radīto papildu slodzi kopējam darba laika posmam.

Lai precīzi izvērtētu svārstību un trokšņa radīto papildu slodzi zināmam darba laika posmam, jāņem vērā arī laiks, kad elektroinstruments ir izslēgts vai arī darbojas, taču faktiski netiek izmantots paredzētā darba veikšanai. Tas var ievērojami samazināt svārstību un trokšņa radīto papildu slodzi kopējam darba laika posmam.

Veiciet papildu pasākumus, lai pasargātu strādājošo personu no vibrācijas kaitīgās iedarbības, piemēram, savlaicīgi veiciet elektroinstrumenta un darbinstrumentu apkalpošanu, uzturiet rokas siltas un pareizi plānojiet darbu.

## Montāža

### Rokas siksnīņas piestiprināšana (skatiet attēlu A)

Ar rokas siksnīņu **(5)** ir paredzēts skrūvgriezi kopā ar gaisa pūtēju droši fiksēt pie plaukstas locītavas. Tas ļauj novērst, ka skrūvgriezis kopā ar gaisa pūtēju nejauši iekrīt grīdā.

- Rokas siksnīņas tievo galu **(5)** izveriet pa skrūvgrieža piekarināšanas cilpu **(8)**.
- Izveriet rokas siksnīņu pa tievā gala veidoto cilpu, tad stingri savelciet rokas siksnīņu.

### Sprauslas uzspaušana (skatiet attēlu B)

- Uzspaudiet sprauslu **(1)** uz gaisa pūtēja **(2)**. Fiksatoram **(6)** ir dzirdami jāfiksējas.

## Gaisa pūtēja uzspraušana (skatiet attēlus C–D)

- Pirms montē gaisa pūtēju (2), skrūvgrieža gumijas vāciņš (7) ir jānovelk uz priekšu.
- Uzspraudiet gaisa pūtēju uz skrūvgrieža. Gaisa pūtējam ir dzirdami jāfiksējas.

## Noņemšana (skatiet attēlus F1–F2)

- ▶ **Valkājiet aizsargcimdus un nepieskarieties pie karstās sprauslas.** Pastāv apdegumu risks.
- Pagrieziet atbrīvošanas gredzenu (3) griešanas virzienā ⚙ un novelciet gaisa pūtēju uz priekšu.
- Pēc tam gumijas vāciņu (7) uzlieciet uz skrūvgrieža.

## Lietošana

### Kokogļu grila iedegšana (skatiet attēlu E)

Skrūvgriezi kopā ar gaisa pūtēju (2) drīkst darbināt tikai tad, kad sprausla (1) ir uzsprausta un rokas siksnīņa (5) ir piestiprināta (skatīt „Montāža”, Lappuse 149).

- Aizdedziniet grilā ielikto degmateriālu.
- Rokas siksnīņu (5) aplieciet ap plaukstas locītavu.
- Lai **sāktu lietot** gaisa pūtēju, skrūvgrieža ieslēdzēju/izslēdzēju (4) nospiediet un turiet nospiestu. Gaisa pūtējs var darboties neatkarīgi no skrūvgrieža griešanās virziena.
- Skrūvgriezi kopā ar gaisa pūtēju turiet virs grila slīpi no augšas. Ievērojiet pietiekamu drošības attālumu no grila.
- ▶ **Nelietojiet skrūvgriezi kopā ar gaisa pūtēju, lai rušinātu vai izkļiedētu degmateriālu.**

## Apkalpošana un apkope

### Tīrīšana

- Noslaukiet netīrumus ar sausu, mikstu drānu. Nelietojiet tīrīšanas līdzekļus vai šķīdinātājus.

## Klientu apkalpošanas dienests un konsultācijas par lietošanu

Klientu apkalpošanas dienests atbildēs uz Jūsu jautājumiem par izstrādājumu remontu un apkalpošanu, kā arī par to rezerves daļām. Kopsalikuma attēlus un informāciju par rezerves daļām Jūs varat atrast interneta vietnē:

**[www.bosch-pt.com](http://www.bosch-pt.com)**

Bosch konsultantu grupa palīdzēs Jums vislabākajā veidā rast atbildes uz jautājumiem par mūsu izstrādājumiem un to piederumiem.

Pieprasot konsultācijas un pasūtot rezerves daļas, noteikti paziņojiet 10 zīmju izstrādājuma numuru, kas norādīts uz izstrādājuma marķējuma plāksnītes.

### Latvijas Republika

Robert Bosch SIA

Bosch elektroinstrumentu servisa centrs

Mūkusalas ielā 97

LV-1004 Rīga

Tālr.: 67146262

Telefakss: 67146263

E-pasts: [service-pt@lv.bosch.com](mailto:service-pt@lv.bosch.com)

### Papildu klientu apkalpošanas dienesta adreses skatiet šeit:

[www.bosch-pt.com/serviceaddresses](http://www.bosch-pt.com/serviceaddresses)

## Atbrīvošanās no nolietotajiem izstrādājumiem

Gaisa pūtējs, piederumi un iesaiņojuma materiāli ir jānodod atbilstošai pārstrādei apkārtējai videi nekaitīgā veidā.

## Lietuvių k.

### Suktuvo su pūstuvu naudojimo saugos nuorodos



Perskaitykite visas prie orapūtės priedėlio ir naudojamo elektrinio įrankio pridėtas saugos nuorodas ir reikalavimus. Nesilaikant saugos nuorodų ir reikalavimų gali trenkti elektros smūgis, kilti gaisras, galima smarkiai susižaloti ir sužaloti kitus asmenis.

Prašome atkreipti dėmesį į paveikslėlius priekinėje naudojimo instrukcijos dalyje.

- ▶ **Priziūrėkite vaikus.** Taip bus užtikrinama, kad vaikai su suktuvu ir pūstuvu nežaistų.
- ▶ **Uždegdami medžio anglimis kūrenamą kepsninę dėvėkite tinkamas apsaugos priemones.** Rekomenduojame avėti tvirtais batais, dėvėti drabužius ilgomis rankovėmis, ilgas kelnes, apsauginius akinius ir apsaugines pirštines. Išskyla nudegimo pavojus.
- ▶ **Nenukreipkite oro srovės į žmones ar gyvūnus.**
- ▶ **Suktuvo su pūstuvu nenaudokite su skystomis degiosiomis medžiagomis (pvz., uždegimo skysčiu kepsninėms, spiritu ir pan.).** Nekontroliuojamai įsiplieskus liepsnai išskyla nudegimo pavojus.
- ▶ **Suktuvą su pūstuvu naudokite tik tokioms medžiagoms, kurios nurodytos naudojimo pagal paskirtį skyrelyje. Nenaudokite jo pavojingoms medžiagoms ir dulkėms.** Priešingu atveju pakenksite savo sveikatai.
- ▶ **Atkreipkite dėmesį į lekiančias kibirkštis.** Išskyla nudegimo pavojus. Netoli esančios medžiagos gali užsidegti.
- ▶ **Gaisro pavojus! Neišpūskite karštų pelenų ar žarijų iš kepsninės. Jei reikia, pūstuvą daugiau atitraukite nuo kepsninės.** Po naudojimo suktuvą su pūstuvu saugiai padėkite ir, prieš nuimdami pūstuvą, palaukite, kol jis visiškai atvės. Prisilietę prie karšto antgalio, galite nudegti. Krentant išskyla sužalojimo pavojus.
- ▶ **Pūstuvą rūpestingai priziūrėkite. Tikrinkite, ar sukamosios dalys neprikaištingai veikia ir nestringa, ar nėra sulūžusių arba pažeistų da-**



**lių, kurios darytų neigiamą įtaką pūstuvo veikimui, ir ar neuždengtos angos.** Daugelio nelaimingų atsitikimų priežastis pažeistų gaminių naudojimas.

- ▶ **Nenaudojamą suktuvą su pūstuvu laikykite vaikams neprieinamoje vietoje. Neleiskite suktuvo su pūstuvu naudoti asmenims, nesusipažinusiems, kaip jį naudoti, arba neperskaičiusiems šių nuorodų.** Suktuvai su pūstuvu yra pavojingi, kai su jais dirba nepatyrę asmenys.

## Gaminio ir savybių aprašas

### Naudojimas pagal paskirtį

Pūstuvai, naudojami kartu su akumuliatoriniu suktuvu IXO, yra skirtas ugniai paprastoje medžio anglimis kūrenamoje kepsninėje užkurti. Jis yra skirtas tik privačiam naudojimui. Pūstuvą leidžiama naudoti tik su šiais elektriniais įrankiais:

- Bosch IXO (3 603 J81 0..., 3 603 J59 1..., 3 603 J59 3..., 3 603 JA8 0..., 3 603 JC7 0..., 3 603 JC7 1..)

### Pavaizduoti įrankio elementai

Pavaizduotų komponentų numeriai atitinka pateiktos schemos numerius.

- (1) Antgalis
- (2) Ventilatorius
- (3) Atblokavimo žiedas
- (4) Įjungimo-išjungimo jungiklis
- (5) Kilpa įrankiui nešti
- (6) Fiksuojamoji iškyša
- (7) Guminis gaubtelis
- (8) Pakabinimo ąsa

### Techniniai duomenys

<b>Ventilatorius</b>	<b>BBQ Fan</b>
Gaminio numeris	<b>1 600 A00 10Y</b>

## Informacija apie triukšmą ir vibraciją

Triukšmo emisijos vertės nustatytos pagal **EN 62841**.

Pagal A skalę išmatuotas elektrinio įrankio garso slėgio lygis tipiniu atveju yra **74 dB(A)**. Paklaida  $K = 3$  dB. Triukšmo lygis darbo metu nurodytas vertes gali viršyti. **Dirbkite su klausos apsaugos priemonėmis!**

Vibracijos bendroji vertė  $a_h$  (trijų krypčių atstojamasis vektorius) ir paklaida  $K$  nustatyta pagal **EN 62841**:

$$a_h < 2,5 \text{ m/s}^2, K = 1,5 \text{ m/s}^2$$

Šioje instrukcijoje pateiktas vibracijos lygis ir triukšmo emisija buvo išmatuoti pagal standartizuotą matavimo metodą, ir juos galima naudoti elektriniams įrankiams palyginti. Jie taip pat skirti vibracijos ir triukšmo emisijai iš anksto įvertinti.

Nurodytas vibracijos lygis ir triukšmo emisijos vertė atspindi pagrindinius elektrinio įrankio naudojimo atvejus. Tačiau jeigu elektrinis įrankis naudojamas kitokiai paskirčiai, su kitokiais darbo įrankiais arba jeigu jis nepakankamai techniškai prižiūrimas, vibracijos lygis ir triukšmo emisijos vertė gali būti. Toku atveju vibracijos ir triukšmo emisija per visą darbo laikotarpį gali žymiai padidėti.

Norint tiksliai įvertinti vibracijos ir triukšmo emisiją per tam tikrą darbo laiką, reikia atsižvelgti ir į laiką, per kurį elektrinis įrankis buvo išjungtas arba, nors ir veikė, bet nebuvo naudojamas. Tai įvertinus, vibracijos ir triukšmo emisija per visą darbo laiką žymiai sumažės.

Dirbančiam nuo vibracijos poveikio apsaugoti paskirkite papildomas apsaugos priemones, pvz.: elektrinių ir darbo įrankių techninę priežiūrą, rankų šildymą, darbo eigos organizavimą.

## Montavimas

### Kilpos prietaisui nešti tvirtinimas (žr. A pav.)

Kilpa įrankiui nešti **(5)** yra skirta suktuvui su pūstuvu saugiai ant riešo pakabinėti. Taip yra apsaugoma, kad suktuvas su pūstuvu netikėtai neįkristų į kepsninę.

- Plonąjį kilpos prietaisui nešti **(5)** galą įverkite per ašą **(8)**, esančią ant suktuvo.
- Perkiškite dirželį per plonąją kilpą ir užveržkite kilpą prietaisui nešti.

### Antgalio įstatymas (žr. B pav.)

- Įstatykite antgalį **(1)** ant pūstuvo **(2)**. Turi girdėtis, kaip užsifiksuoja fikсаторius **(6)**.

### Pūstuvo įstatymas (žr. C–D pav.)

- Prieš montuodami pūstuvą **(2)**, turite nuimti suktuvo guminį gaubtelį **(7)**, traukdami jį į priekį.
- Tada įstatykite pūstuvą ant suktuvo. Turite išgirsti, kaip pūstuvą užsifikсavo.

### Išmontavimas (žr. F1–F2 pav.)

- ▶ **Mūvėkite apsauginėmis pirštinėmis ir nelieskite karšto antgalio.** Išsky-la nudegimo pavojus.
- Atblokavimo žiedą **(3)** sukite kryptimi **⚙** ir nuimkite pūstuvą, traukdami jį pirmyn.
- Tada ant suktuvo vėl uždėkite guminį gaubtelį **(7)**.

## Naudojimas

### Ugnies užkūrimas medžio anglimis kūrenamoje kepsninėje (žr. E pav.)

Suktuvą su pūstuvu **(2)** leidžiama eksploatuoti tik su įstatytu antgaliu **(1)** ir pritvirtinta kilpa prietaisui nešti **(5)** (žr. „Montavimas“, Puslapis 154).

- Uždekite kepsninėje esančią kūrenimo medžiagą.
- Kilpą prietaisui nešti **(5)** pakabinkite ant riešo.
- Norėdami **įjungti** pūstuvą, paspauskite suktuvo įjungimo-išjungimo jungiklį **(4)** ir laikykite jį paspaustą. Pūstuvą galima naudoti nustačius tiek dešininį, tiek kairinį sukimąsi.
- Suktuvą su pūstuvu laikykite virš kepsninės pasviroje padėtyje. Iki kepsninės dugno išlaikykite pakankamai saugų atstumą.
- ▶ **Nenaudokite suktuvo su pūstuvu kūrenimo medžiagai apversti ar paskirstyti.**

## Priežiūra ir servisas

### Valymas

- Nešvarumus nuvalykite sausa, minkšta šluoste. Nenaudokite valymo priemonių ir tirpiklių.

### Klientų aptarnavimo skyrius ir konsultavimo tarnyba

Klientų aptarnavimo skyriuje gausite atsakymus į klausimus, susijusius su jūsų gaminio remontu, technine priežiūra bei atsarginėmis dalimis. Detalius brėžinius ir informacijos apie atsargines dalis rasite interneto puslapyje:

**[www.bosch-pt.com](http://www.bosch-pt.com)**

Bosch konsultavimo tarnybos specialistai mielai pakonsultuos Jus apie gaminius ir jų papildomą įrangą.

Ieškant informacijos ir užsakant atsargines dalis prašome būtinai nurodyti dešimtženklį gaminio numerį, esantį firminėje lentelėje.

### Lietuva

Bosch įrankių servisas

Informacijos tarnyba: (037) 713350

Įrankių remontas: (037) 713352

Faksas: (037) 713354

El. paštas: [service-pt@lv.bosch.com](mailto:service-pt@lv.bosch.com)

### Kitus techninės priežiūros skyriaus adresus rasite čia:

[www.bosch-pt.com/serviceaddresses](http://www.bosch-pt.com/serviceaddresses)

### Šalinimas

Pūstuvai, papildoma įranga ir pakuotės turi būti ekologiškai utilizuojami.

## عربي

تعليمات الأمان للمفك الآلي المزود  
بمروحة

احرص على قراءة كافة إرشادات الأمان والتعليمات المرفقة بملحق المروحة والعدة الكهربائية المستخدمة. ارتكاب الأخطاء عند تطبيق إرشادات الأمان والتعليمات، قد يؤدي إلى حدوث صدمات كهربائية أو إلى نشوب الحرائق و/أو الإصابة بحروق خطيرة.



يرجى الرجوع إلى الصور الموجودة في الجزء الأول من دليل التشغيل.

◀ **قم بمراقبة الأطفال.** وبذلك تضمن عدم لعب الأطفال بالمفك الآلي المزود بمروحة.

◀ **احرص على ارتداء تجهيزات الحماية المناسبة لإشعال شواية الفحم الخشبي.** يُنصح بارتداء حذاء ثابت وثياب علوية بأكمام طويلة وبنطalon طويل ونظارة واقية وقفازات واقية. حيث ينطوي الأمر على خطر الإصابة بحروق.

◀ **لا تقم بتوجيه تيار الهواء نحو الأشخاص أو الحيوانات.**

◀ **لا تستخدم المفك الآلي المزود بمروحة مع مواد اشتعال سائلة (مثلا ولاعة الشواية السائلة، كحول، وخلافة). من خلال اشتعال اللهب بشكل خارج عن السيطرة يكون هناك خطر الإصابة بحروق.**

◀ **استخدم المفك الآلي المزود بمروحة فقط مع المواد المذكورة في جزء الاستخدام المطابق للتعليمات. ولا تستخدمه مع أنواع الغبار والمواد الخطرة. وإلا فسيكون هناك خطر على صحتك.**

◀ **احترس من تطاير الشرر.** حيث ينطوي الأمر على خطر الإصابة بحروق. وعند التواجد بالقرب من مواد مخزنة، فإنها قد تشتعل.

◀ **خطر الحريق! لا تقم بنفخ الرماد الساخن أو الجُمُر لإزالته من موضع الشواء.** قم عند اللزوم بزيادة المسافة بين المروحة وموضع الشواء. ضع المفك الآلي المزود بمروحة بشكل آمن بعد الاستخدام ودعه يبرد تماما قبل أن تقوم بفك المروحة. فقد تتعرض للإصابة بحروق من جراء الفوهة الساخنة. وفي حالة السقوط يكون هناك خطر إصابة.

- ◀ **اعتن بالمروحة بحرص. تحقق من الأداء الوظيفي السليم لأجزاء الجهاز المتحركة وعدم تعرضها للانحصار، وعدم وجود أجزاء مكسورة أو متضررة لدرجة تؤثر سلباً على كفاءة الأداء الوظيفي للمروحة، وعدم انسداد الفتحات.** فالكثير من الحوادث يرجع سببها إلى استخدام منتجات بها أضرار.
- ◀ **احفظ المفك الآلي المزود بمروحة غير المستخدم بعيداً عن متناول الأطفال. لا تسمح بالعمل بالمفك الآلي المزود بمروحة من قبل أشخاص ليسوا على دراية به أو لم يقرؤوا هذه التعليمات.** يمثل المفك الآلي المزود بمروحة خطراً في حالة استخدامه من قبل أشخاص ليست لديهم الخبرة اللازمة.

## وصف المنتج والأداء

### الاستعمال المطابق للتعليمات

هذه المروحة مخصصة لإشعال النار والجمر في شوايات الفحم البسيطة بالارتباط مع المفك الآلي العامل بمركم IXO. وهي مخصصة للاستخدام الخاص فقط. لا يجوز استخدام المروحة إلا بالارتباط مع المعدات الكهربائية التالية:

Bosch IXO (3 603 J81 0.., 3 603 J59 1.., 3 603 J59 3.., –  
3 603 JA8 0.., 3 603 JC7 0.., 3 603 JC7 1..)

### الأجزاء المصورة

يستند ترقيم الأجزاء المصورة إلى الرسوم الموجودة في صفحة الرسوم التخطيطية.

- (1) منفث
- (2) المروحة
- (3) حلقة فك الإقفال
- (4) مفتاح التشغيل والإطفاء
- (5) رباط المعصم
- (6) قفل
- (7) غطاء مطاطي
- (8) عروة تعليق

## البيانات الفنية

BBQ Fan

المروحة

1 600 A00 10Y

رقم الصنف

## التركيب

## تثبيت رباط المعصم (انظر الصورة A)

- يعمل رباط المعصم (5) على تثبيت المفك الآلي مع المروحة في معصم يدك بشكل جيد. وبذلك يتم تجنب سقوط المفك الآلي مع المروحة بشكل غير مقصود في موضع الشواء.
- قم بإدخال الطرف الرفيع لرباط المعصم (5) خلال حلقة التعليق (8) بالمفك الآلي.
- مرر حزام الحمل خلال العروة الرفيعة وأحكام شد رباط المعصم.

## تركيب الفوهة (انظر الصورة B)

- قم بتركيب الفوهة (1) على المروحة (2). يجب أن يثبت القفل (6) بصوت مسموع.

## تركيب المروحة (انظر الصور C-D)

- قبل تركيب المروحة (2) يجب خلع الغطاء المطاطي (7) الخاص بالمفك الآلي بجذبه إلى الأمام.
- ثم قم بتركيب المروحة على المفك الآلي. يجب أن تثبت المروحة بصوت مسموع.

## الفك (انظر الصور F1-F2)

- ◀ قم بارتداء قفازات واقية ولا تلمس الفوهة الساخنة. حيث ينطوي الأمر على خطر الإصابة بحروق.
- أدر حلقة فك الإقفال (3) في اتجاه الدوران 1 وقم بخلع المروحة بجذبه إلى الأمام.
- قم بتركيب الغطاء المطاطي (7) مرة أخرى على المفك الآلي.

## التشغيل

### إشعال شواية الفحم (انظر الصورة E)

- لا يجوز تشغيل المفك الآلي مع المروحة (2) إلا والفوهة (1) مركبة وفي وجود رباط المعصم (5) (انظر „التركيب“، الصفحة 159).
- أشعل المادة المخصصة للإشعال في موضع الشواء.
- مرر رباط المعصم (5) حول معصم يدك.
- لغرض تشغيل المروحة اضغط على مفتاح التشغيل والإطفاء (4) الخاص بالمفك الآلي واحتفظ به مضغوطاً. يمكن تشغيل المروحة في وضع دوران اليمين أو اليسار.
- أمسك المفك الآلي مع المروحة من أعلى بشكل مائل بالنسبة لمكان الشواء. احتفظ بمسافة أمان كافية بينك وبين صحن الشواء.
- ◀ لا تستخدم المفك الآلي مع المروحة لتقليب أو توزيع المادة المخصصة للإشعال.

## الصيانة والخدمة

### التنظيف

- امسح الاتساخ بواسطة قطعة قماش جافة وطرية. لا تستخدم مواد تنظيف أو مواد مذيبة.

### خدمة العملاء واستشارات الاستخدام

يجب مركز خدمة العملاء على الأسئلة المتعلقة بإصلاح المنتج وصيانته، بالإضافة لقطع الغيار. تجد الرسوم التفصيلية والمعلومات الخاصة بقطع الغيار في الموقع: [www.bosch-pt.com](http://www.bosch-pt.com)  
يسر فريق Bosch لاستشارات الاستخدام مساعدتك إذا كان لديك أي استفسارات بخصوص منتجاتنا وملحقاتها.  
يلزم ذكر رقم الصنف ذو الخانات العشر وفقاً للوحة صنع المنتج عند إرسال أية استفسارات أو طلبيات قطع غيار.

### المغرب

Robert Bosch Morocco SARL  
53، شارع الملازم محمد محروود  
20300 الدار البيضاء



الهاتف: +212 5 29 31 43 27  
البريد الإلكتروني: sav.outillage@ma.bosch.com

**تجد المزيد من عناوين الخدمة تحت:**  
[www.bosch-pt.com/serviceaddresses](http://www.bosch-pt.com/serviceaddresses)

## التخلص من العدة الكهربائية

يجب التخلص من المروحة القديمة والتوابع ومواد التغليف بطريقة  
محافظة على البيئة عن طريق تسليمها لمراكز النفايات القابلة  
لإعادة التصنيع.



<b>d EU-Konformitätserklärung</b> <b>Gebläse</b> Sachnummer	Wir erklären in alleiniger Verantwortung, dass die genannten Produkte allen einschlägigen Bestimmungen der nachfolgend aufgeführten Richtlinien und Verordnungen entsprechen und mit folgenden Normen übereinstimmen. Technische Unterlagen bei: *
<b>e EU Declaration of Conformity</b> <b>BBQ Fan</b> Article number	We declare under our sole responsibility that the stated products comply with all applicable provisions of the directives and regulations listed below and are in conformity with the following standards. Technical file at: *
<b>f Déclaration de conformité UE</b> <b>Souffleur</b> N° d'article	Nous déclarons sous notre propre responsabilité que les produits décrits sont en conformité avec les directives, règlements normatifs et normes énumérés ci-dessous. Dossier technique auprès de : *
<b>e Declaración de conformidad UE</b> <b>Ventilador</b> N° de artículo	Declaramos bajo nuestra exclusiva responsabilidad, que los productos nombrados cumplen con todas las disposiciones correspondientes de las Directivas y los Reglamentos mencionados a continuación y están en conformidad con las siguientes normas. Documentos técnicos de: *
<b>p Declaração de Conformidade UE</b> <b>Ventilador</b> N.º do produto	Declaramos sob nossa exclusiva responsabilidade que os produtos mencionados cumprem todas as disposições e os regulamentos indicados e estão em conformidade com as seguintes normas. Documentação técnica pertencente à: *
<b>i Dichiarazione di conformità UE</b> <b>Corpo ventola</b> Codice prodotto	Dichiariamo sotto la nostra piena responsabilità che i prodotti indicati sono conformi a tutte le disposizioni pertinenti delle Direttive e dei Regolamenti elencati di seguito, nonché alle seguenti Normative. Documentazione Tecnica presso: *


<b>n EU-conformiteitsverklaring</b> <b>Aanblazer</b> Productnummer	Wij verklaren op eigen verantwoordelijkheid dat de genoemde producten voldoen aan alle desbetreffende bepalingen van de hierna genoemde richtlijnen en verordeningen en overeenstemmen met de volgende normen. Technisch dossier bij: *
<b>d EU-overensstemmelse-a-serklæring</b> <b>Blæser</b> Typenummer	Vi erklærer som eneansvarlige, at det beskrevne produkt er i overensstemmelse med alle gældende bestemmelser i følgende direktiver og forordninger og opfylder følgende standarder. Tekniske bilag ved: *
<b>s EU-konformitetsförklaring</b> <b>Fläkt</b> Produktnummer	Vi förklarar under eget ansvar att de nämnda produkterna uppfyller kraven i alla gällande bestämmelser i de nedan angivna direktiven och förordningarna och att de stämmer överens med följande normer. Teknisk dokumentation: *
<b>n EU-samsvarserklæring</b> <b>o Blåser</b> Produktnummer	Vi erklærer under eneansvar at de nevnte produktene er i overensstemmelse med alle relevante bestemmelser i direktivene og forordningene nedenfor og med følgende standarder. Teknisk dokumentasjon hos: *
<b>f EU-vaatimustenmukaisuusvakuutus</b> <b>Puhallin</b> Tuotenumero	Vakuutamme täten, että mainitut tuotteet vastaavat kaikkia seuraavien direktiivien ja asetusten asiaankuuluvia vaatimuksia ja ovat seuraavien standardien vaatimusten mukaisia. Tekniset asiakirjat saatavana: *
<b>e Δήλωση πιστότητας ΕΕ</b> <b>l Φουσητήρα</b> Αριθμός ευρετηρίου <b>ς</b>	Δηλώνουμε με αποκλειστική μας ευθύνη, ότι τα αναφερόμενα προϊόντα αντιστοιχούν σε όλες τις σχετικές διατάξεις των πιο κάτω αναφερόμενων οδηγιών και κανονισμών και ταυτίζονται με τα ακόλουθα πρότυπα. Τεχνικά έγγραφα στη: *

<b>t</b>	<b>AB Uygunluk beyanı</b>		Tek sorumlu olarak, tanımlanan ürünün aşağıdaki yönetmelik ve direktiflerin geçerli bütün hükümlerine ve aşağıdaki standartlara uygun olduğunu beyan ederiz. Teknik belgelerin bulunduğu yer: *
<b>r</b>	<b>Üfleyici</b>	Ürün kodu	
<b>p</b>	<b>Deklaracja zgodności</b>		Oświadczamy z pełną odpowiedzialnością, że niniejsze produkty odpowiadają wszystkim wymaganiom poniżej wyszczególnionych dyrektyw i rozporządzeń, oraz że są zgodne z następującymi normami. Dokumentacja techniczna: *
<b>l</b>	<b>UE</b>		
	<b>Dmucha- wa</b>	Numer kata- logowy	
<b>c</b>	<b>EU prohlášení oshodě</b>		Prohlašujeme na výhradní zodpovědnost, že uvedený výrobek splňuje všechna příslušná ustanovení níže uvedených směrnic a nařízení a je v souladu s následujícími normami: Technické podklady u: *
<b>s</b>	<b>Dmýchad- lo</b>	Objednací číslo	
<b>s</b>	<b>EÚ vyhlásenie ozhode</b>		Vyhlasujeme na výhradnú zodpovednosť, že uvedený výrobok spĺňa všetky príslušné ustanovenia nižšie uvedených smerníc a nariadení a je v súlade s nasledujúcimi normami: Technické podklady má spoločnosť: *
<b>k</b>	<b>Ventilátor</b>	Vecné číslo	
<b>h</b>	<b>EU konformitási nyilat- u kozat</b>		Egyedüli felelősséggel kijelentjük, hogy a megnevezett termékek megfelelnek az alábbiakban felsorolásra kerülő irányelvek és rendeletek valamennyi idevágó előírásainak és megfelelnek a következő szabványoknak. Műszaki dokumentumok megőrzési pontja: *
	<b>Fűvóbe- rendezés</b>	Cikkszám	
<b>r</b>	<b>Заявление о u соответствии ЕС</b>		Мы заявляем под нашу единоличную ответственность, что названные продукты соответствуют всем действующим предписаниям нижеуказанных директив и распоряжений, а также нижеуказанных норм. Техническая документация хранится у: *
	<b>Воздуход увка</b>	Товарный №	
<b>u</b>	<b>Заява про k відповідність ЄС</b>		Мизаявляємо під нашу одноособову відповідальність, що названі вироби

<b>Повітря</b> <b>увка</b>	Товарний номер	відповідають усім чинним положенням нищеозначених директив і розпоряджень, а також нижчеозначеним нормам. Технічна документація зберігається у: *
<b>k</b> <b>k</b>	<b>EO сәйкестік</b> <b>мағлұмдамасы</b>	Өз жауапкершілікпен біз аталған өнімдер төменде жзылған директикалар мен жарлықтардың тиісті қағидаларына сәйкестігін және төмендегі нормаларға сай екенін білдіреміз. Техникалық құжаттар: *
<b>Желдеткі</b> <b>ш</b>	Өнім нөмірі	
<b>r</b> <b>o</b>	<b>Declarație de conformitate UE</b>	Declarăm pe proprie răspundere că produsele menționate corespund tuturor dispozițiilor relevante ale directivelor și reglementărilor enumerate în cele ce urmează și sunt în conformitate cu următoarele standarde. Documentație tehnică la: *
<b>Suflantă</b>	Număr de identificare	
<b>b</b> <b>g</b>	<b>ЕС декларация за съответствие</b>	С пълна отговорност ние декларираме, че посочените продукти отговарят на всички валидни изисквания на директивите и разпоредбите по-долу и съответства на следните стандарти. Техническа документация при: *
<b>Вентилатор</b>	Каталожен номер	
<b>m</b> <b>k</b>	<b>EU-Изјава за сообразност</b>	Со целосна одговорност изјавуваме, дека опишаните производи се во согласност со сите релевантни одредби на следните регулативи и прописи и се во согласност со следните норми. Техничка документација кај: *
<b>Дуваљка</b>	Број на дел/артикл	
<b>s</b> <b>r</b>	<b>EU-izjava o usaglašenosti</b>	Na sopstvenu odgovornost izjavljujemo, da navedeni proizvodi odgovaraju svim dotičnim odredbama naknadno navedenih smernica u uredaba i da su u skladu sa sledećim standardima. Tehnička dokumentacija kod: *
<b>Duvaljka</b>	Broj predmeta	
<b>s</b> <b>l</b>	<b>Izjava o skladnosti EU</b>	Izjavljamo pod izključno odgovornostjo, da je omenjen izdelek v skladu z vsemi relevantnimi

CE

V

<b>Puhalik</b>	Številka artikla	določili direktiv in uredb ter ustreza naslednjim standardom. Tehnična dokumentacija pri: *
<b>h EU izjava o skladnosti</b>		Pod punom odgovornostjo izjavljujemo da navedeni proizvodi odgovaraju svim relevantnim odredbama direktiva i propisima navedenima u nastavku i da su skladni sa sljedećim normama. Tehnička dokumentacija se može dobiti kod: *
<b>r Ventilator za roštilj</b>	Kataloški br.	
<b>e EL-vastavusdeklaratsioon</b>		Kinnitame ainuvastutajatena, et nimetatud tooted vastavad järgnevalt loetletud direktiivide ja määruste kõikidele asjaomastele nõuetele ja on kooskõlas järgmiste normidega. Tehnilised dokumendid saadaval: *
<b>Puhur</b>	Tootenumber	
<b>l Deklarācija par atbilstību ES standartiem</b>		Mēs ar pilnu atbildību paziņojam, ka šeit aplūkoti izstrādājumi atbilst visiem tālāk minētajās direktīvās un rīkojumos ietvertajām saistošajām nostādņēm, kā arī sekojošiem standartiem. Tehniskā dokumentācija no: *
<b>Gaisa pūtējs</b>	Izstrādājuma numurs	
<b>l ES atitikties deklarācija</b>		Atsakingai pareiškiame, kad išvardyti gaminiai atitinka visus privalomus žemiau nurodytų direktyvų ir reglamentų reikalavimus ir šiuos standartus. Techninė dokumentacija saugoma: *
<b>t Ventilatorius</b>	Gaminio numeris	
<b>BBQ Fan</b>	1 600 A00 10Y	2006/42/EC
		 <b>BOSCH</b> * Robert Bosch Power Tools GmbH (PT/ECS) 70538 Stuttgart GERMANY
		Henk Becker      Helmut Heinzelmann Chairman of      Head of Product Certification Executive Management

VI

CE

*Robert Bosch* i.V. *K. W. M.*

Robert Bosch Power Tools GmbH, 70538  
Stuttgart, GERMANY  
Stuttgart, 27.01.2020