



PCM

8 S | 800 S | 8 ST

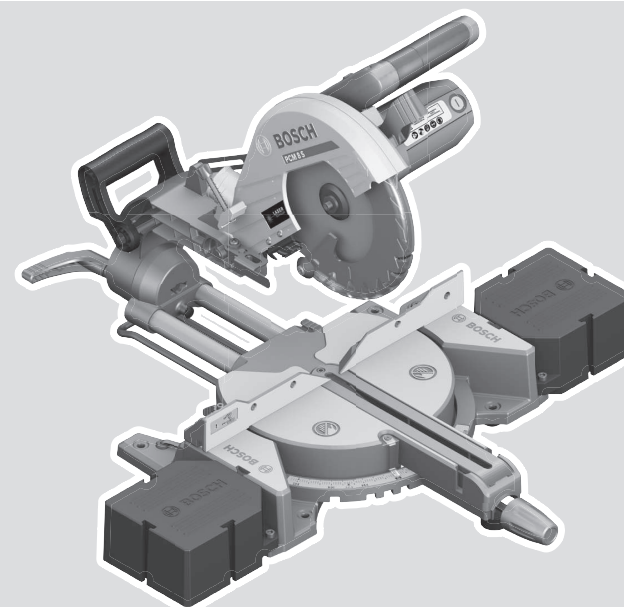
Robert Bosch Power Tools GmbH
70538 Stuttgart
GERMANY

www.bosch-pt.com

1 609 92A 66G (2021.01) PS / 335



1 609 92A 66G



de Originalbetriebsanleitung
en Original instructions
fr Notice originale
es Manual original
pt Manual original
it Istruzioni originali
nl Oorspronkelijke gebruiksaanwijzing
da Original brugsanvisning
sv Bruksanvisning i original
no Original driftsinstruks
fi Alkuperäiset ohjeet
el Πρωτότυπο οδηγιών χρήσης
tr Orijinal işletme talimatı
pl Instrukcja oryginalna
cs Původní návod k používání
sk Pôvodný návod na použitie
hu Eredeti használati utasítás

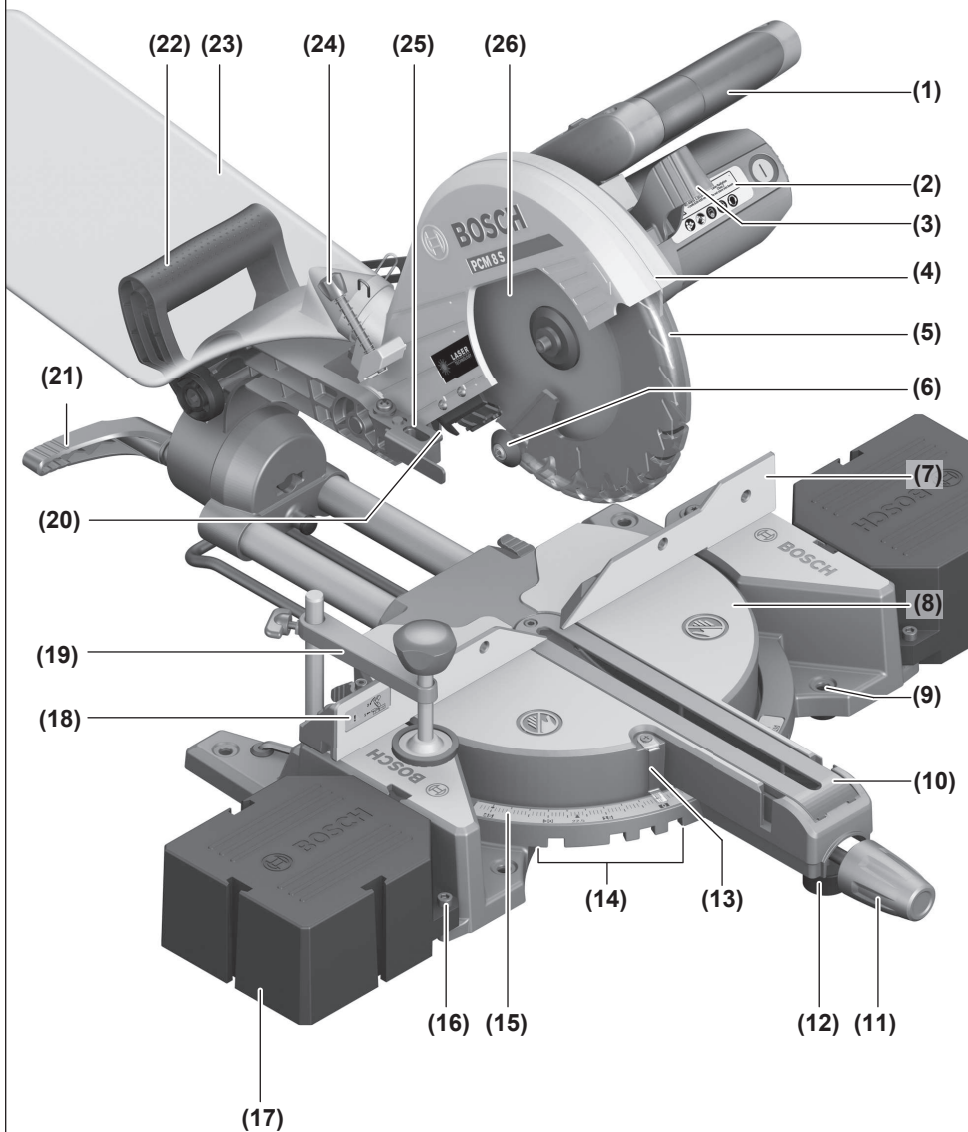
ru Оригинальное руководство по эксплуатации
uk Оригінальна інструкція з експлуатації
kk Пайдалану нұсқаулығының түпнұсқасы
ro Instrucțiuni originale
bg Оригинална инструкция
mk Оригинално упатство за работа
sr Originalno uputstvo za rad
sl Izvirna navodila
hr Originalne upute za rad
et Algupärane kasutusjuhend
lv Instrukcijas oriģinālvalodā

lt Originali instrukcija
ar دليل التشغيل الأصلي

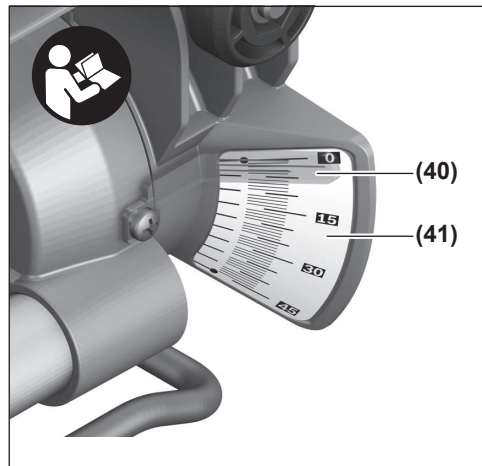
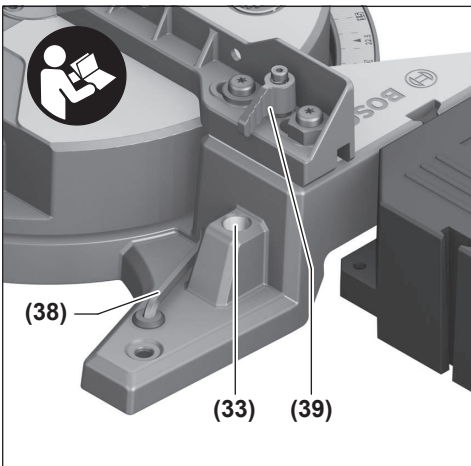
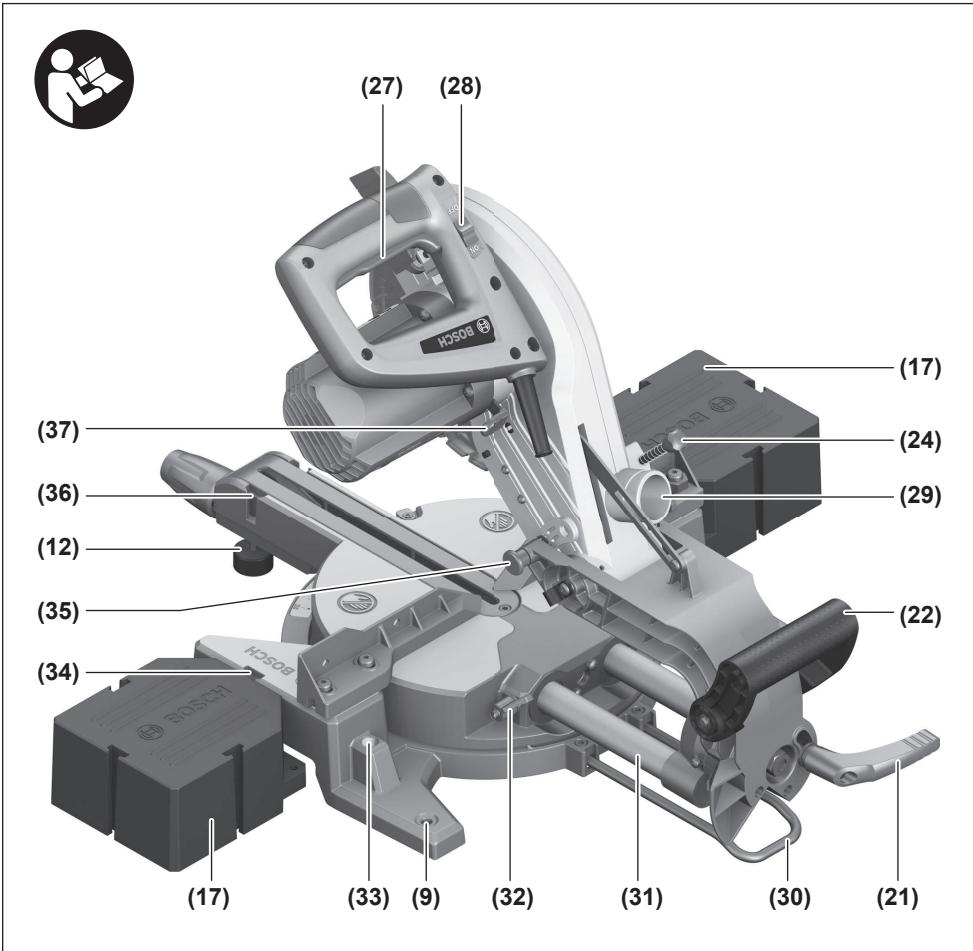


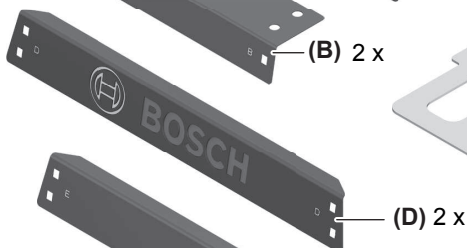
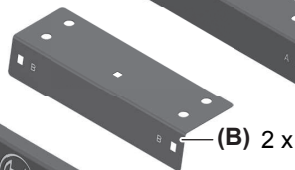
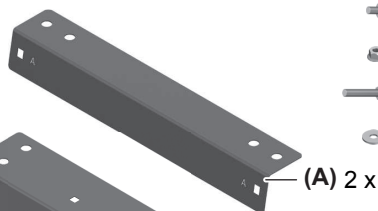
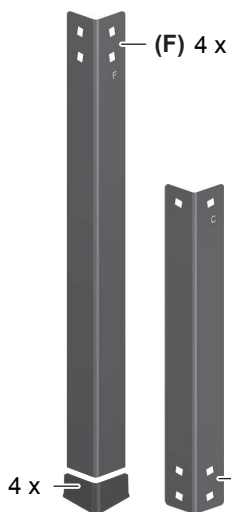
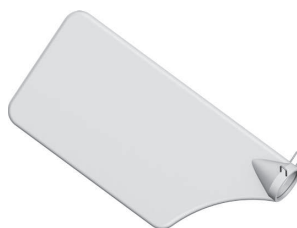
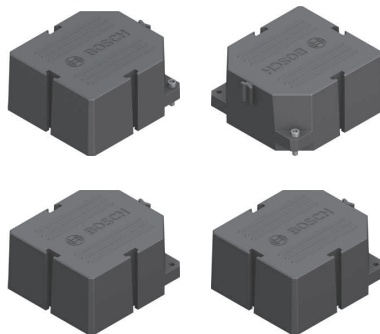
Deutsch	Seite	15
English	Page	25
Français	Page	35
Español	Página	46
Português	Página	57
Italiano	Pagina	68
Nederlands	Pagina	78
Dansk	Side	89
Svensk	Sidan	98
Norsk	Side	107
Suomi	Sivu	117
Ελληνικά	Σελίδα	126
Türkçe	Sayfa	138
Polski	Strona	149
Čeština	Stránka	159
Slovenčina	Stránka	169
Magyar	Oldal	179
Русский	Страница	190
Українська	Сторінка	203
Қазақ	Бет	214
Română	Pagina	226
Български	Страница	237
Македонски	Страница	248
Srpski	Strana	259
Slovenščina	Stran	269
Hrvatski	Stranica	279
Eesti	Lehekülg	289
Latviešu	Lappuse	298
Lietuvių k.	Puslapis	309
عربي	الصفحة	320

CE

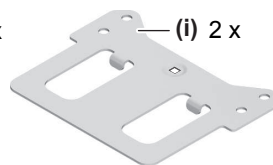


PCM 8 S
PCM 800 S

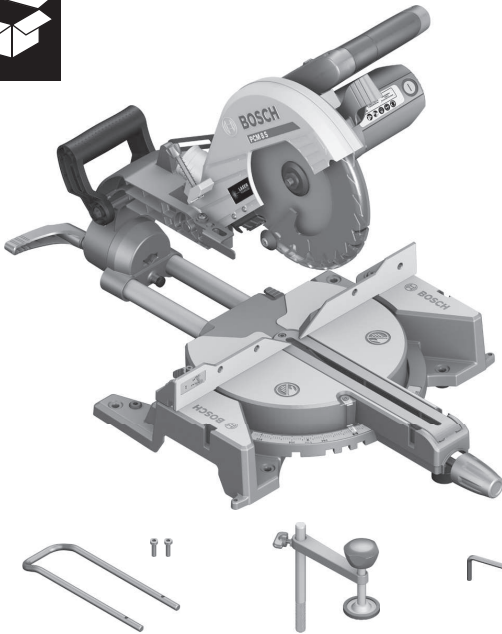
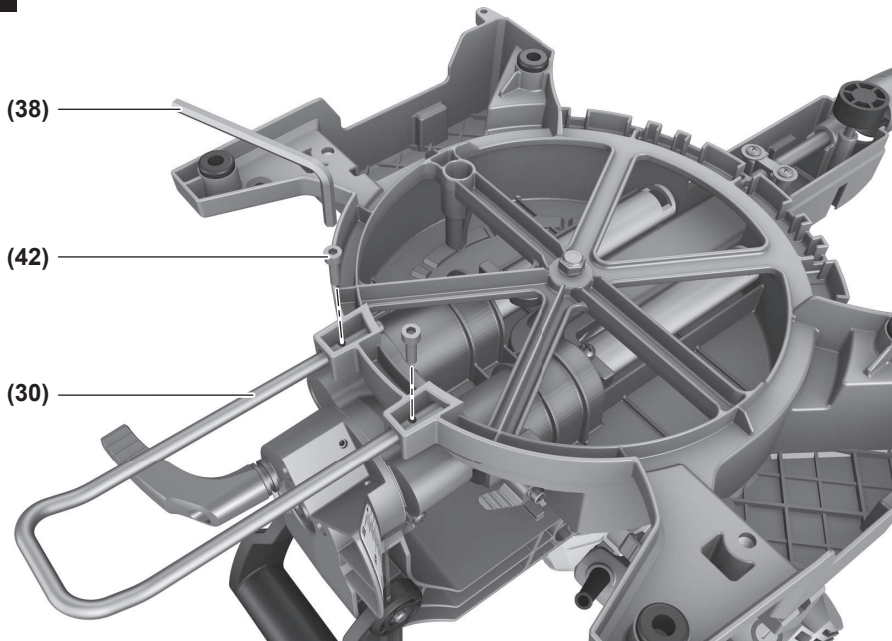


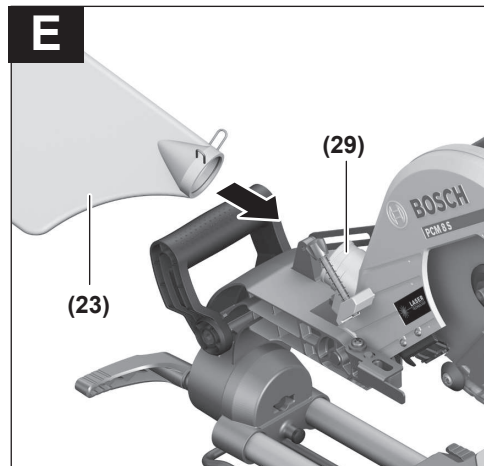
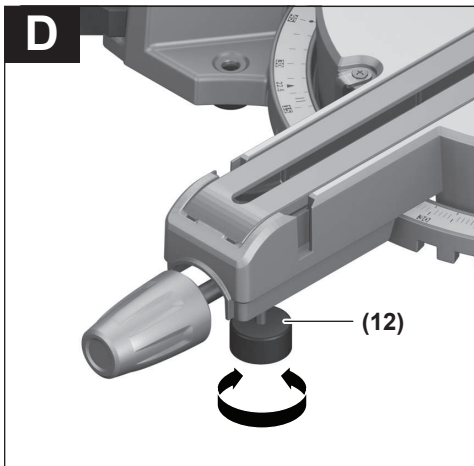
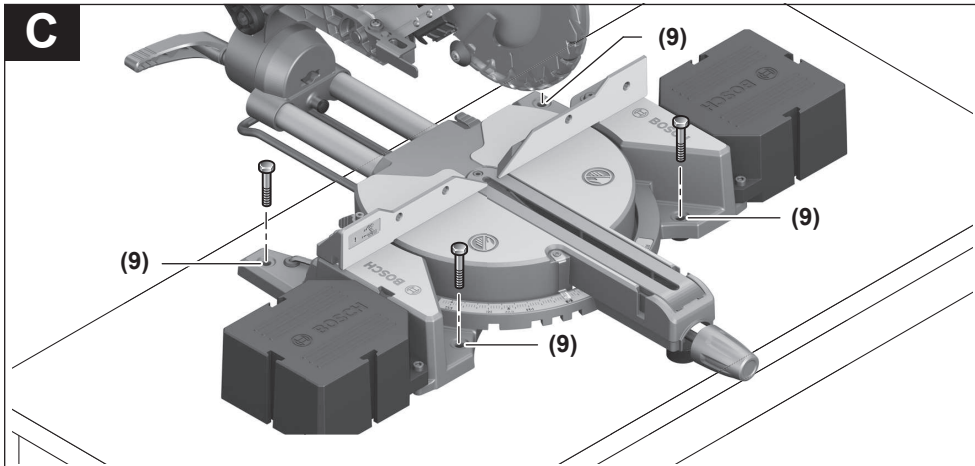
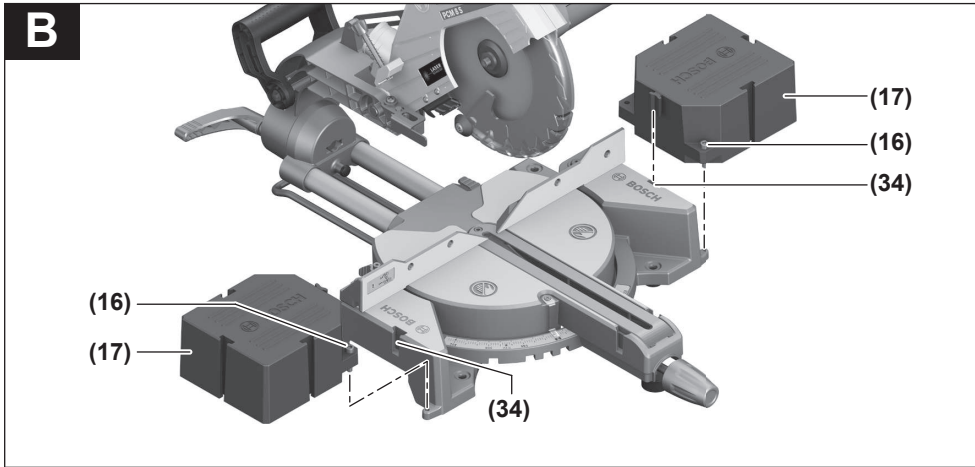


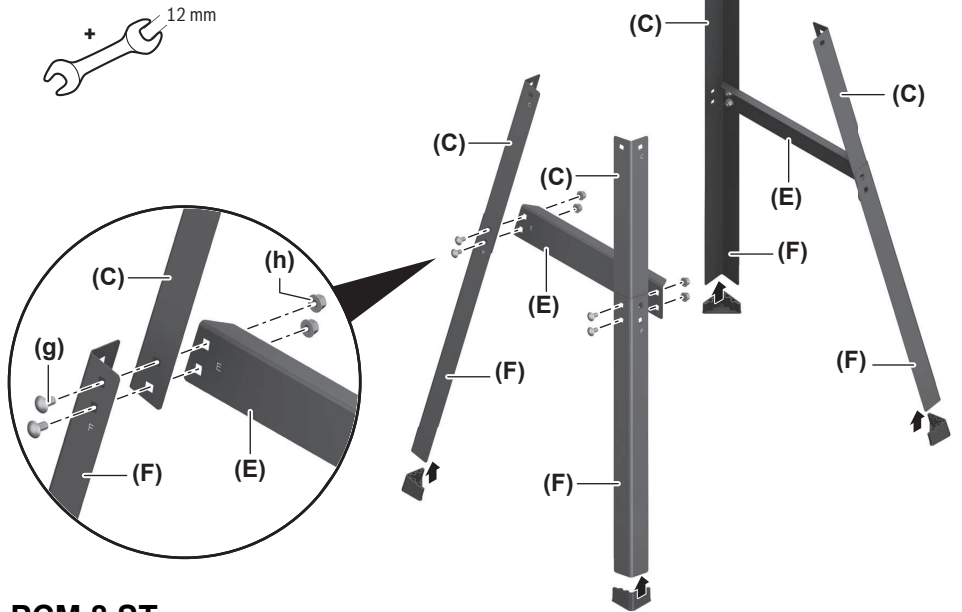
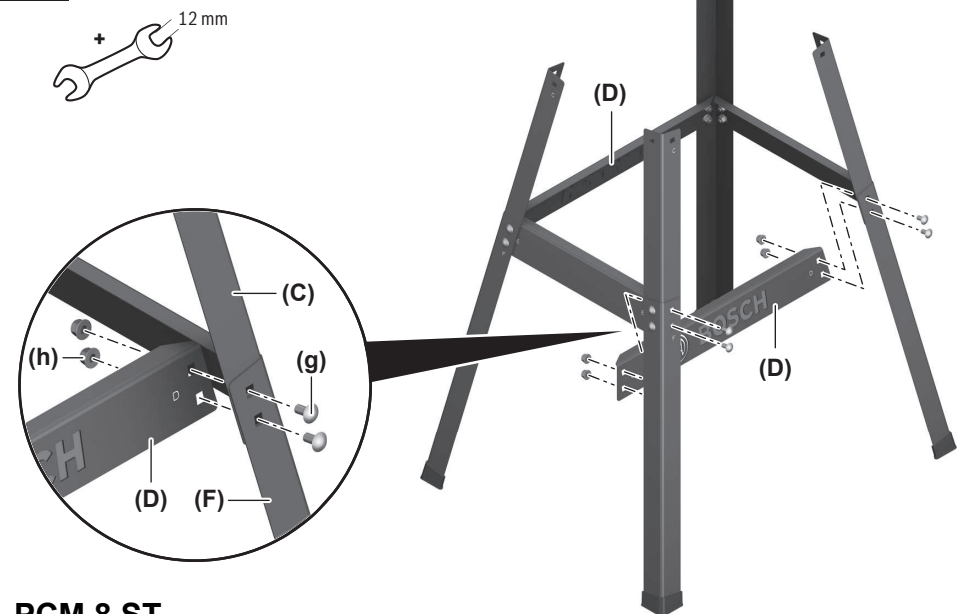
- (g) 26 x
- (h) 30 x
- (j) 4 x
- (k) 4 x



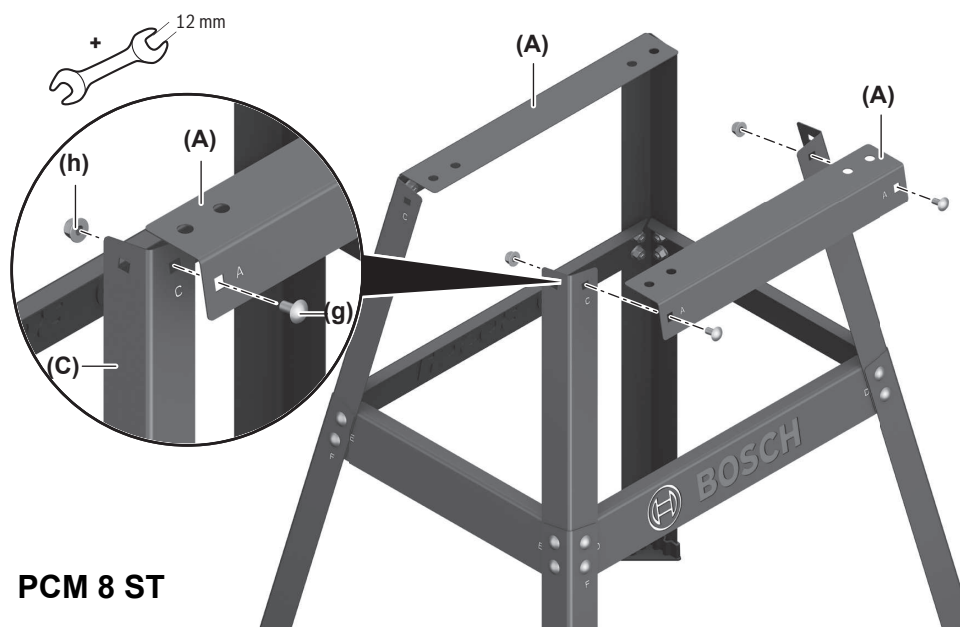
PCM 8 ST

**PCM 8 S****A**

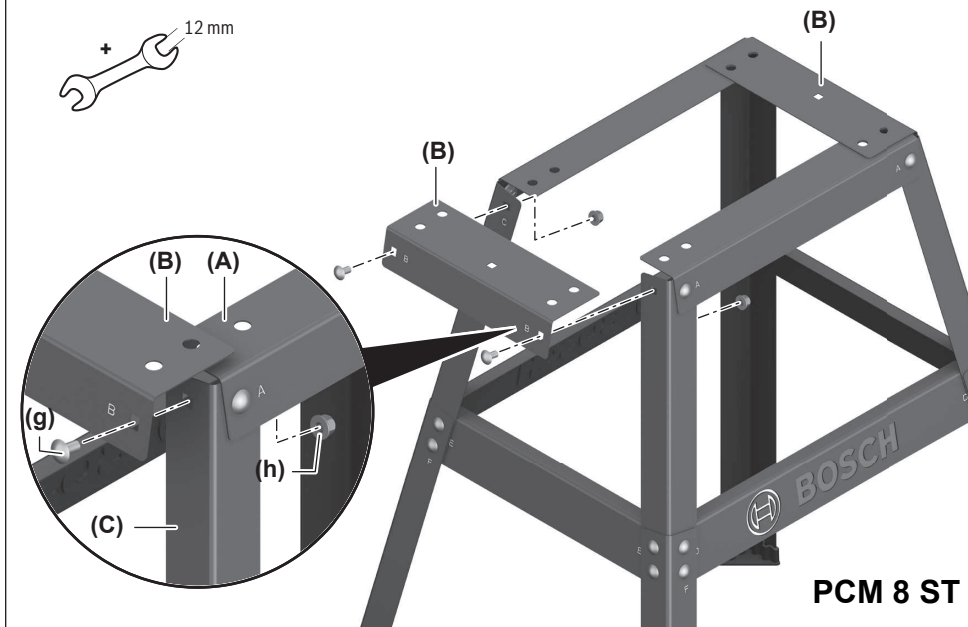


F1**PCM 8 ST****F2****PCM 8 ST**

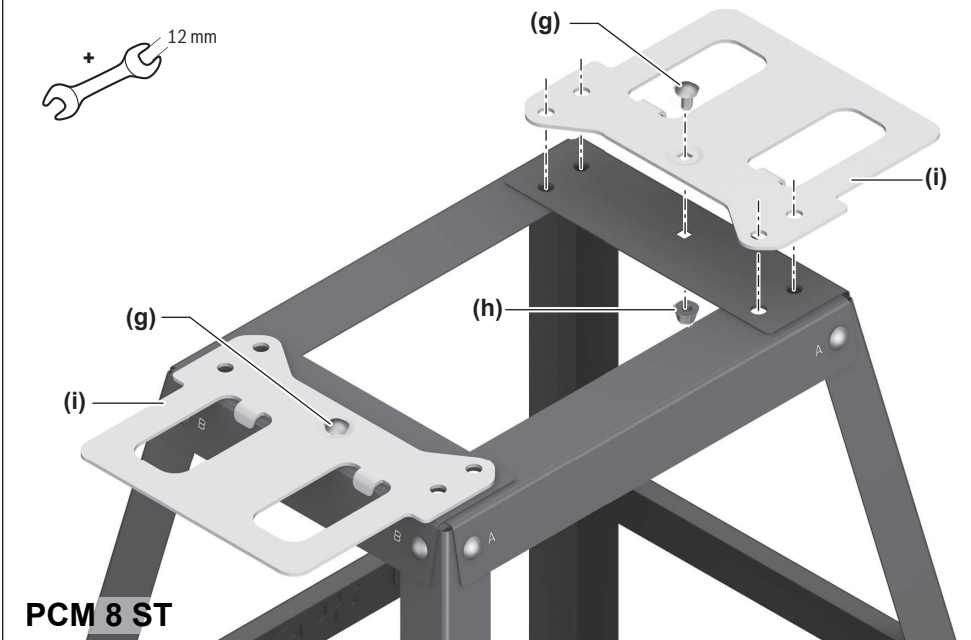
F3



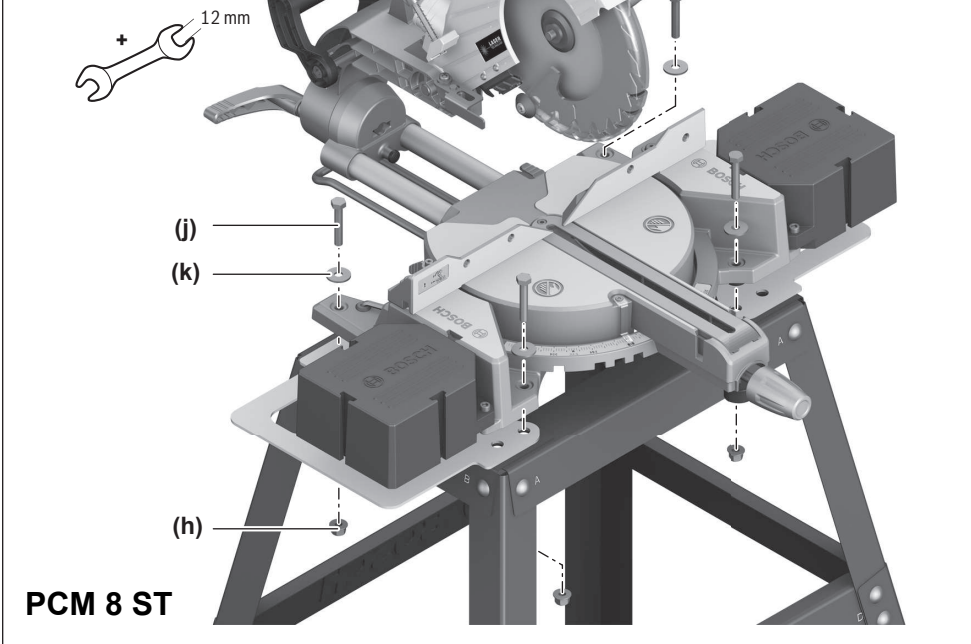
F4

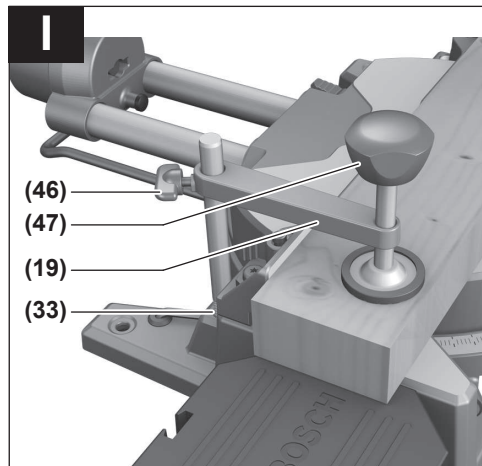
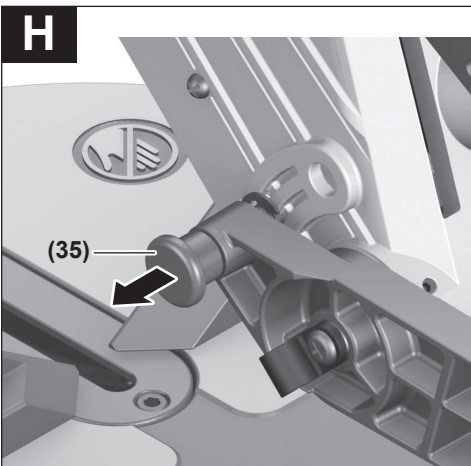
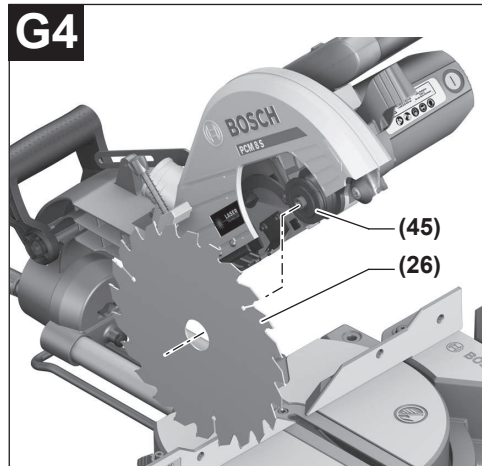
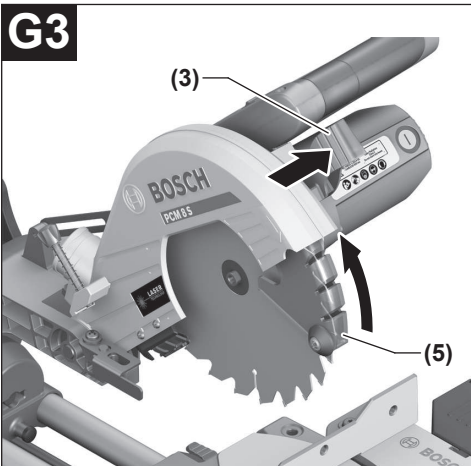
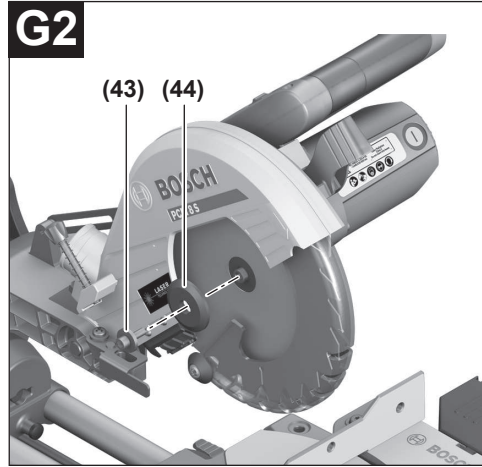
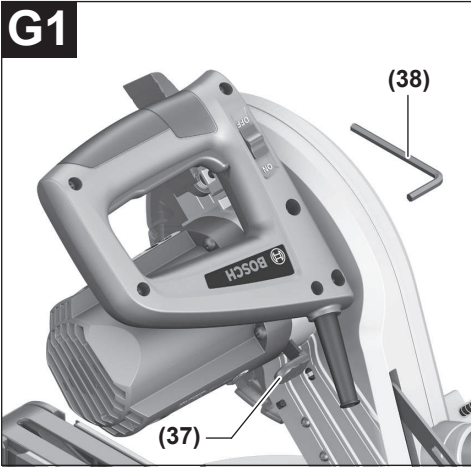


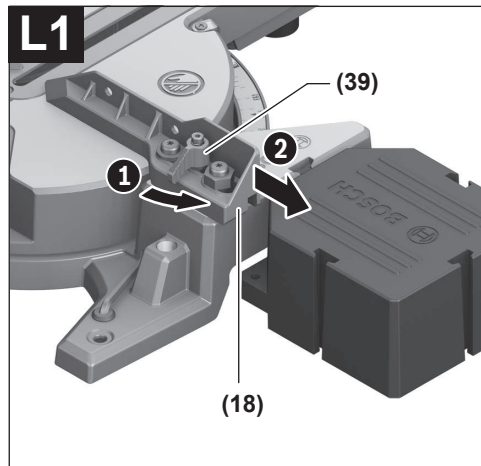
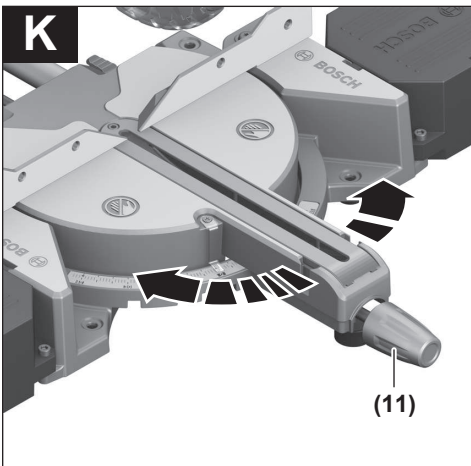
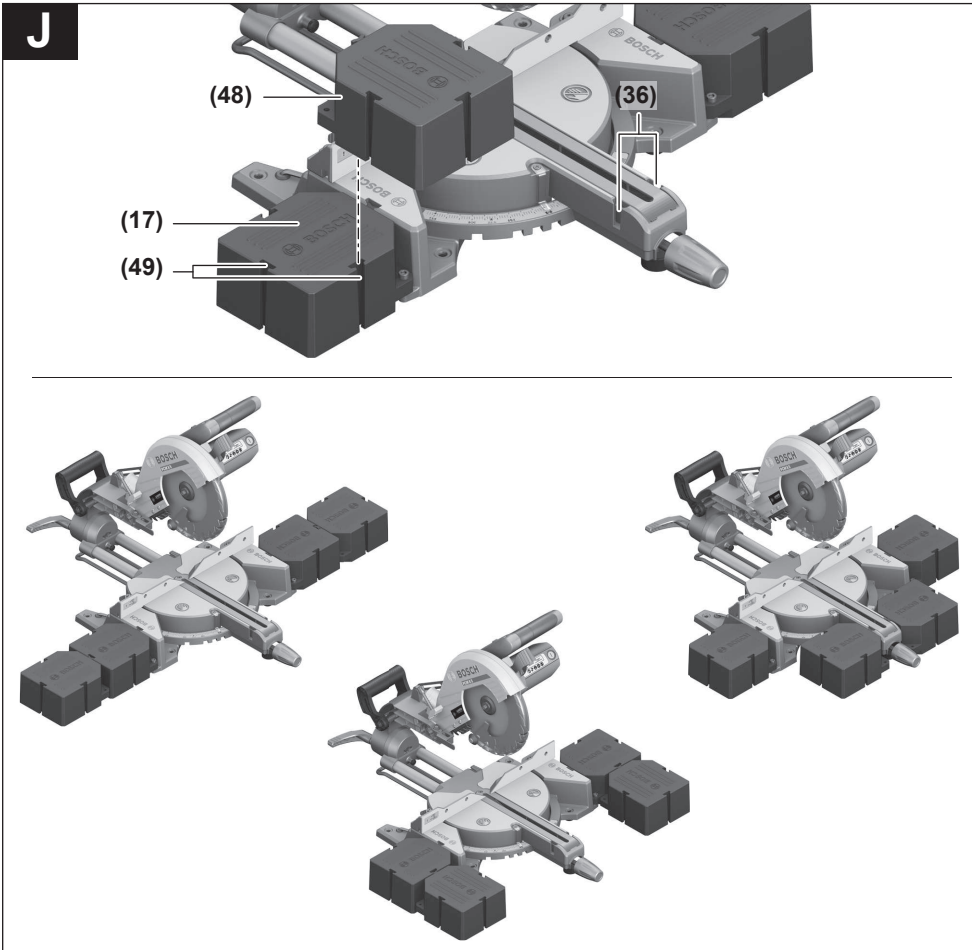
F5

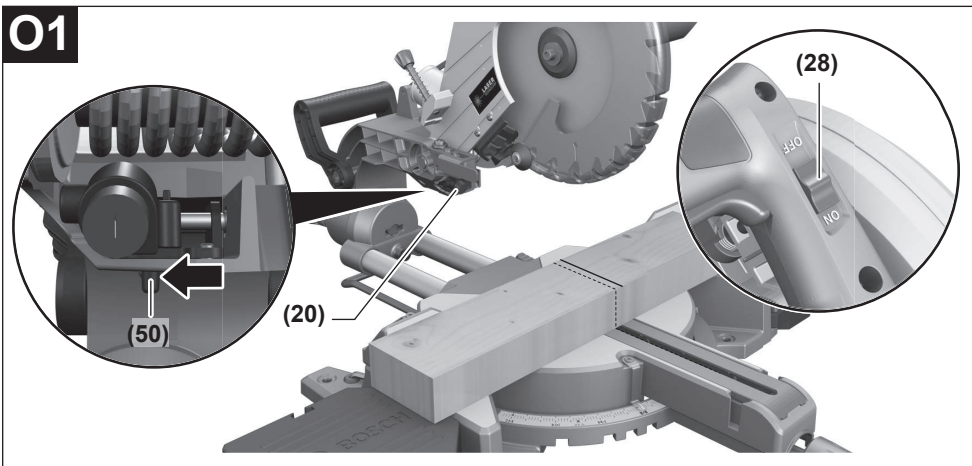
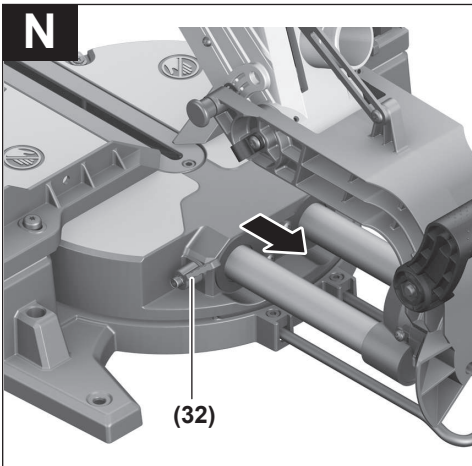
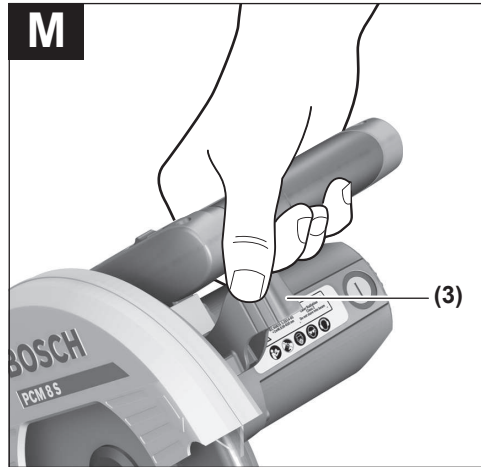
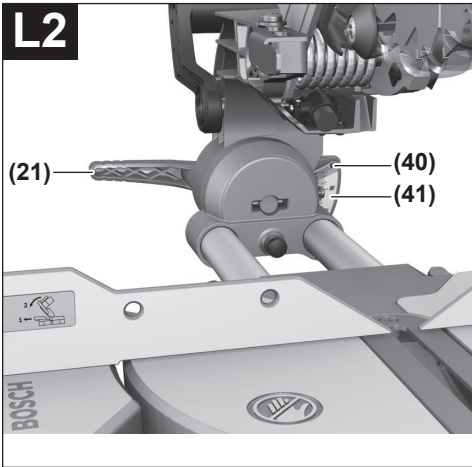


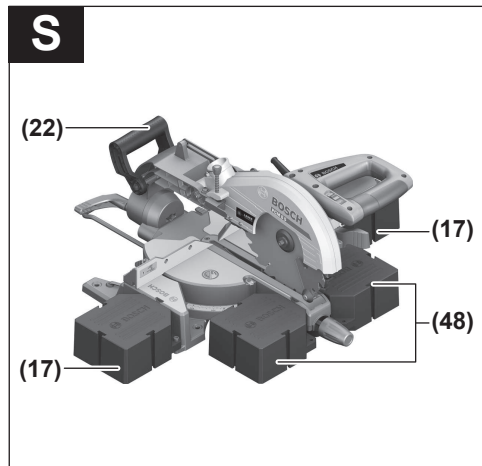
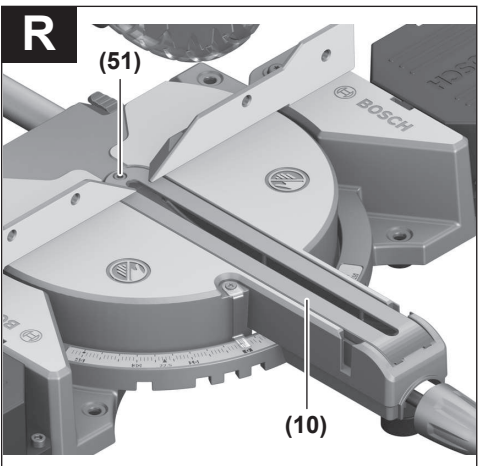
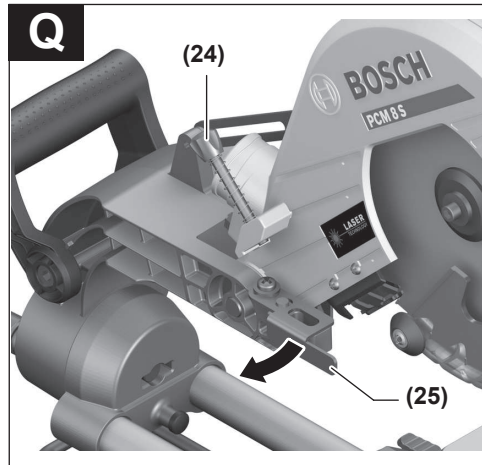
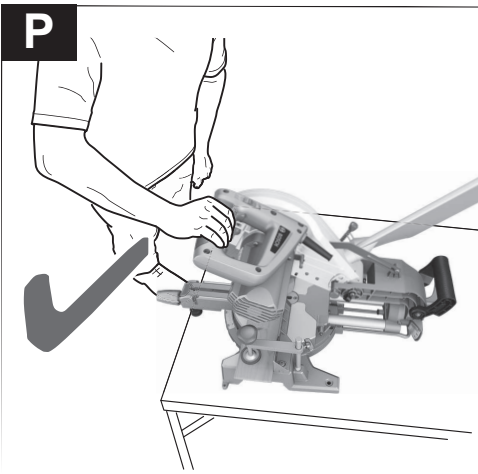
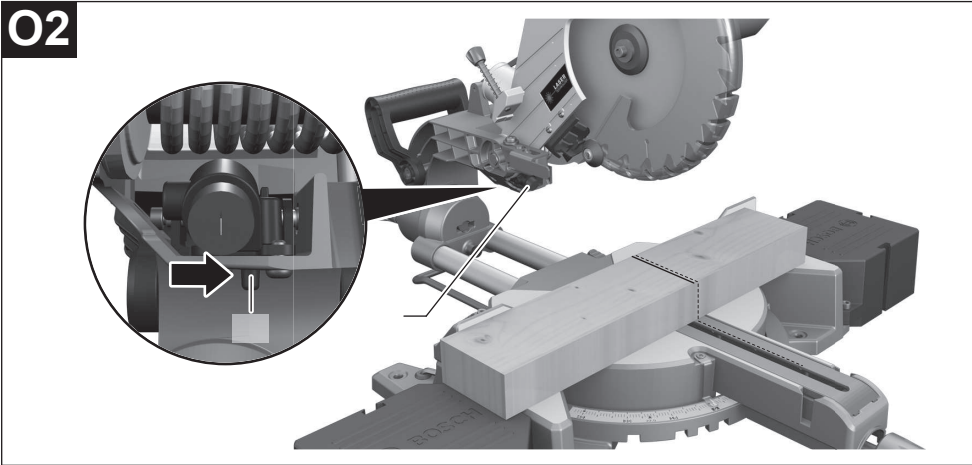
F6











Deutsch

Sicherheitshinweise

Allgemeine Sicherheitshinweise für Elektrowerkzeuge

⚠️ WARNUNG Lesen Sie alle Sicherheitshinweise, Anweisungen, Bedienungen und technischen Daten, mit denen dieses Elektrowerkzeug versehen ist. Versäumnisse bei der Einhaltung der Sicherheitshinweise und nachfolgenden Anweisungen können elektrischen Schlag, Brand und/oder schwere Verletzungen verursachen.

Bewahren Sie alle Sicherheitshinweise und Anweisungen für die Zukunft auf.

Der in den Sicherheitshinweisen verwendete Begriff „Elektrowerkzeug“ bezieht sich auf netzbetriebene Elektrowerkzeuge (mit Netzleitung) und auf akkubetriebene Elektrowerkzeuge (ohne Netzleitung).

Arbeitsplatzsicherheit

- ▶ **Halten Sie Ihren Arbeitsbereich sauber und gut beleuchtet.** Unordnung oder unbeleuchtete Arbeitsbereiche können zu Unfällen führen.
- ▶ **Arbeiten Sie mit dem Elektrowerkzeug nicht in explosionsgefährdeter Umgebung, in der sich brennbare Flüssigkeiten, Gase oder Stäube befinden.** Elektrowerkzeuge erzeugen Funken, die den Staub oder die Dämpfe entzünden können.
- ▶ **Halten Sie Kinder und andere Personen während der Benutzung des Elektrowerkzeugs fern.** Bei Ablenkung können Sie die Kontrolle über das Elektrowerkzeug verlieren.

Elektrische Sicherheit

- ▶ **Der Anschlussstecker des Elektrowerkzeuges muss in die Steckdose passen. Der Stecker darf in keiner Weise verändert werden. Verwenden Sie keine Adapterstecker gemeinsam mit schutzgeerdeten Elektrowerkzeugen.** Unveränderte Stecker und passende Steckdosen verringern das Risiko eines elektrischen Schlages.
- ▶ **Vermeiden Sie Körperkontakt mit geerdeten Oberflächen wie von Rohren, Heizungen, Herden und Kühlschränken.** Es besteht ein erhöhtes Risiko durch elektrischen Schlag, wenn Ihr Körper geerdet ist.
- ▶ **Halten Sie Elektrowerkzeuge von Regen oder Nässe fern.** Das Eindringen von Wasser in ein Elektrowerkzeug erhöht das Risiko eines elektrischen Schlages.
- ▶ **Zweckentfremden Sie die Anschlussleitung nicht, um das Elektrowerkzeug zu tragen, aufzuhängen oder um den Stecker aus der Steckdose zu ziehen. Halten Sie die Anschlussleitung fern von Hitze, Öl, scharfen Kanten oder sich bewegenden Teilen.** Beschädigte oder verwickelte Anschlussleitungen erhöhen das Risiko eines elektrischen Schlages.

- ▶ **Wenn Sie mit einem Elektrowerkzeug im Freien arbeiten, verwenden Sie nur Verlängerungskabel, die auch für den Außenbereich geeignet sind.** Die Anwendung einer für den Außenbereich geeigneten Verlängerungsleitung verringert das Risiko eines elektrischen Schlages.
- ▶ **Wenn der Betrieb des Elektrowerkzeuges in feuchter Umgebung nicht vermeidbar ist, verwenden Sie einen Fehlerstromschutzschalter.** Der Einsatz eines Fehlerstromschutzschalters vermindert das Risiko eines elektrischen Schlages.

Sicherheit von Personen

- ▶ **Seien Sie aufmerksam, achten Sie darauf, was Sie tun, und gehen Sie mit Vernunft an die Arbeit mit einem Elektrowerkzeug. Benutzen Sie kein Elektrowerkzeug, wenn Sie müde sind oder unter dem Einfluss von Drogen, Alkohol oder Medikamenten stehen.** Ein Moment der Unachtsamkeit beim Gebrauch des Elektrowerkzeuges kann zu ernsthaften Verletzungen führen.
- ▶ **Tragen Sie persönliche Schutzausrüstung und immer eine Schutzbrille.** Das Tragen persönlicher Schutzausrüstung, wie Staubmaske, rutschfeste Sicherheitsschuhe, Schutzhelm oder Gehörschutz, je nach Art und Einsatz des Elektrowerkzeuges, verringert das Risiko von Verletzungen.
- ▶ **Vermeiden Sie eine unbeabsichtigte Inbetriebnahme. Vergewissern Sie sich, dass das Elektrowerkzeug ausgeschaltet ist, bevor Sie es an die Stromversorgung und/oder den Akku anschließen, es aufnehmen oder tragen.** Wenn Sie beim Tragen des Elektrowerkzeuges den Finger am Schalter haben oder das Gerät eingeschaltet an die Stromversorgung anschließen, kann dies zu Unfällen führen.
- ▶ **Entfernen Sie Einstellwerkzeuge oder Schraubenschlüssel, bevor Sie das Elektrowerkzeug einschalten.** Ein Werkzeug oder Schlüssel, der sich in einem drehenden Geräteteil befindet, kann zu Verletzungen führen.
- ▶ **Vermeiden Sie eine abnormale Körperhaltung. Sorgen Sie für einen sicheren Stand und halten Sie jederzeit das Gleichgewicht.** Dadurch können Sie das Elektrowerkzeug in unerwarteten Situationen besser kontrollieren.
- ▶ **Tragen Sie geeignete Kleidung. Tragen Sie keine weite Kleidung oder Schmuck. Halten Sie Haare und Kleidung fern von sich bewegenden Teilen.** Lockere Kleidung, Schmuck oder lange Haare können von sich bewegenden Teilen erfasst werden.
- ▶ **Wenn Staubabsaug- und -auffangeinrichtungen montiert werden können, sind diese anzuschließen und richtig zu verwenden.** Verwendung einer Staubabsaugung kann Gefährdungen durch Staub verringern.
- ▶ **Wiegen Sie sich nicht in falscher Sicherheit und setzen Sie sich nicht über die Sicherheitsregeln für Elektrowerkzeuge hinweg, auch wenn Sie nach vielfachem Gebrauch mit dem Elektrowerkzeug vertraut sind.** Achtloses Handeln kann binnen Sekundenbruchteilen zu schweren Verletzungen führen.

Verwendung und Behandlung des Elektrowerkzeugs

- ▶ **Überlasten Sie das Elektrowerkzeug nicht. Verwenden Sie für Ihre Arbeit das dafür bestimmte Elektrowerkzeug.** Mit dem passenden Elektrowerkzeug arbeiten Sie besser und sicherer im angegebenen Leistungsbereich.
- ▶ **Benutzen Sie kein Elektrowerkzeug, dessen Schalter defekt ist.** Ein Elektrowerkzeug, das sich nicht mehr ein- oder ausschalten lässt, ist gefährlich und muss repariert werden.
- ▶ **Ziehen Sie den Stecker aus der Steckdose und/oder entfernen Sie einen abnehmbaren Akku, bevor Sie Geräteeinstellungen vornehmen, Einsatzwerkzeugteile wechseln oder das Elektrowerkzeug weglegen.** Diese Vorsichtsmaßnahme verhindert den unbeabsichtigten Start des Elektrowerkzeugs.
- ▶ **Bewahren Sie unbenutzte Elektrowerkzeuge außerhalb der Reichweite von Kindern auf. Lassen Sie keine Personen das Elektrowerkzeug benutzen, die mit diesem nicht vertraut sind oder diese Anweisungen nicht gelesen haben.** Elektrowerkzeuge sind gefährlich, wenn sie von unerfahrenen Personen benutzt werden.
- ▶ **Pflegen Sie Elektrowerkzeuge und Einsatzwerkzeug mit Sorgfalt. Kontrollieren Sie, ob bewegliche Teile einwandfrei funktionieren und nicht klemmen, ob Teile gebrochen oder so beschädigt sind, dass die Funktion des Elektrowerkzeuges beeinträchtigt ist. Lassen Sie beschädigte Teile vor dem Einsatz des Gerätes reparieren.** Viele Unfälle haben ihre Ursache in schlecht gewarteten Elektrowerkzeugen.
- ▶ **Halten Sie Schneidwerkzeuge scharf und sauber.** Sorgfältig gepflegte Schneidwerkzeuge mit scharfen Schneidkanten verklemmen sich weniger und sind leichter zu führen.
- ▶ **Verwenden Sie Elektrowerkzeug, Zubehör, Einsatzwerkzeuge usw. entsprechend diesen Anweisungen. Berücksichtigen Sie dabei die Arbeitsbedingungen und die auszuführende Tätigkeit.** Der Gebrauch von Elektrowerkzeugen für andere als die vorgesehenen Anwendungen kann zu gefährlichen Situationen führen.
- ▶ **Halten Sie Griffe und Griffflächen trocken, sauber und frei von Öl und Fett.** Rutschige Griffe und Griffflächen erlauben keine sichere Bedienung und Kontrolle des Elektrowerkzeugs in unvorhergesehenen Situationen.

Service

- ▶ **Lassen Sie Ihr Elektrowerkzeug nur von qualifiziertem Fachpersonal und nur mit Original-Ersatzteilen reparieren.** Damit wird sichergestellt, dass die Sicherheit des Elektrowerkzeugs erhalten bleibt.

Sicherheitshinweise für Gehrungskappsägen

- ▶ **Gehrungskappsägen sind zum Schneiden von Holz oder holzartigen Produkten vorgesehen, sie können nicht zum Schneiden von Eisenwerkstoffen wie Stäben, Stangen, Schrauben usw. verwendet werden.** Abrasiver Staub führt zum Blockieren von beweglichen Teilen wie der unteren Schutzhaube. Schneidfunkten ver-

brennen die untere Schutzhaube, die Einlegeplatte und andere Kunststoffteile.

- ▶ **Fixieren Sie das Werkstück nach Möglichkeit mit Zwingen. Wenn Sie das Werkstück mit der Hand festhalten, müssen Sie Ihre Hand immer mindestens 100 mm von jeder Seite des Sägeblatts entfernt halten. Verwenden Sie diese Säge nicht zum Schneiden von Stücken, die zu klein sind, um sie einzuspannen oder mit der Hand zu halten.** Wenn Ihre Hand zu nahe am Sägeblatt ist, besteht ein erhöhtes Verletzungsrisiko durch Kontakt mit dem Sägeblatt.
- ▶ **Das Werkstück muss unbeweglich sein und entweder festgespannt oder gegen den Anschlag und den Tisch gedrückt werden. Schieben Sie das Werkstück nicht in das Sägeblatt, und schneiden Sie nie „freihändig“.** Lose oder sich bewegende Werkstücke könnten mit hoher Geschwindigkeit herausgeschleudert werden und zu Verletzungen führen.
- ▶ **Schieben Sie die Säge durch das Werkstück. Vermeiden Sie es, die Säge durch das Werkstück zu ziehen. Für einen Schnitt heben Sie den Sägekopf und ziehen ihn über das Werkstück, ohne zu schneiden. Dann schalten Sie den Motor ein, schwenken den Sägekopf nach unten und drücken die Säge durch das Werkstück.** Bei ziehendem Schnitt besteht die Gefahr, dass das Sägeblatt am Werkstück aufsteigt und die Sägeblatteinheit dem Bediener gewaltsam entgegen geschleudert wird.
- ▶ **Kreuzen Sie nie die Hand über die vorgesehene Schnittlinie, weder vor noch hinter dem Sägeblatt.** Abstützen des Werkstücks „mit gekreuzten Händen“, d.h. Halten des Werkstücks rechts neben dem Sägeblatt mit der linken Hand oder umgekehrt, ist sehr gefährlich.
- ▶ **Greifen Sie bei rotierendem Sägeblatt nicht hinter den Anschlag. Unterschreiten Sie nie einen Sicherheitsabstand von 100mm zwischen Hand und rotierendem Sägeblatt (gilt auf beiden Seiten des Sägeblatts, z.B. beim Entfernen von Holzabfällen).** Die Nähe des rotierenden Sägeblatts zu Ihrer Hand ist möglicherweise nicht erkennbar, und Sie können schwer verletzt werden.
- ▶ **Prüfen Sie das Werkstück vor dem Schneiden. Wenn das Werkstück gebogen oder verzogen ist, spannen Sie es mit der nach außen gekrümmten Seite zum Anschlag. Stellen Sie immer sicher, dass entlang der Schnittlinie kein Spalt zwischen Werkstück, Anschlag und Tisch ist.** Gebogene oder verzogene Werkstücke können sich verdrehen oder verlagern und ein Klemmen des rotierenden Sägeblatts beim Schneiden verursachen. Es dürfen keine Nägel oder Fremdkörper im Werkstück sein.
- ▶ **Verwenden Sie die Säge erst, wenn der Tisch frei von Werkzeugen, Holzabfällen usw. ist; nur das Werkstück darf sich auf dem Tisch befinden.** Kleine Abfälle, lose Holzstücke oder andere Gegenstände, die mit dem rotierenden Blatt in Berührung kommen, können mit hoher Geschwindigkeit weggeschleudert werden.

- ▶ **Schneiden Sie jeweils nur ein Werkstück.** Mehrfach gestapelte Werkstücke lassen sich nicht angemessen spannen oder festhalten und können beim Sägen ein Klemmen des Blatts verursachen oder verrutschen.
- ▶ **Sorgen Sie dafür, dass die Gehrungskappsäge vor Gebrauch auf einer ebenen, festen Arbeitsfläche steht.** Eine ebene und feste Arbeitsfläche verringert die Gefahr, dass die Gehrungskappsäge instabil wird.
- ▶ **Planen Sie Ihre Arbeit. Achten Sie bei jedem Verstellen der Sägeblattneigung oder des Gehrungswinkels darauf, dass der verstellbare Anschlag richtig justiert ist und das Werkstück abstützt, ohne mit dem Blatt oder der Schutzhaube in Berührung zu kommen.** Ohne die Maschine einzuschalten und ohne Werkstück auf dem Tisch ist eine vollständige Schnittbewegung des Sägeblatts zu simulieren, um sicherzustellen, dass es nicht zu Behinderungen oder der Gefahr des Schneidens in den Anschlag kommt.
- ▶ **Sorgen Sie bei Werkstücken, die breiter oder länger als die Tischoberseite sind, für eine angemessene Abstützung, z.B. durch Tischverlängerungen oder Sägeböcke.** Werkstücke, die länger oder breiter als der Tisch der Gehrungskappsäge sind, können kippen, wenn sie nicht fest abgestützt sind. Wenn ein abgeschnittenes Stück Holz oder das Werkstück kippt, kann es die untere Schutzhaube anheben oder unkontrolliert vom rotierenden Blatt weggeschleudert werden.
- ▶ **Ziehen Sie keine anderen Personen als Ersatz für eine Tischverlängerung oder zur zusätzlichen Abstützung heran.** Eine instabile Abstützung des Werkstücks kann zum Klemmen des Blatts führen. Auch kann sich das Werkstück während des Schnitts verschieben und Sie und den Helfer in das rotierende Blatt ziehen.
- ▶ **Das abgeschnittene Stück darf nicht gegen das rotierende Sägeblatt gedrückt werden.** Wenn wenig Platz ist, z.B. bei Verwendung von Längsanschlägen, kann sich das abgeschnittene Stück mit dem Blatt verkeilen und gewaltsam weggeschleudert werden.
- ▶ **Verwenden Sie immer eine Zwinde oder eine geeignete Vorrichtung, um Rundmaterial wie Stangen oder Rohre ordnungsgemäß abzustützen.** Stangen neigen beim Schneiden zum Wegrollen, wodurch sich das Blatt „festbeißen“ und das Werkstück mit Ihrer Hand in das Blatt gezogen werden kann.
- ▶ **Lassen Sie das Blatt die volle Drehzahl erreichen, bevor Sie in das Werkstück schneiden.** Dies verringert das Risiko, dass das Werkstück fortgeschleudert wird.
- ▶ **Wenn das Werkstück eingeklemmt wird oder das Blatt blockiert, schalten Sie die Gehrungskappsäge aus. Warten Sie, bis alle beweglichen Teile zum Stillstand gekommen sind, ziehen Sie den Netzstecker und/oder nehmen Sie den Akku heraus. Entfernen Sie anschließend das eingeklemmte Material.** Wenn Sie bei einer solchen Blockierung weitersägen, kann es zum Verlust der Kontrolle oder zu Beschädigungen der Gehrungskappsäge kommen.
- ▶ **Lassen Sie nach beendetem Schnitt den Schalter los, halten Sie den Sägekopf unten und warten Sie den Stillstand des Blatts ab, bevor Sie das abgeschnittene Stück entfernen.** Es ist sehr gefährlich, mit der Hand in die Nähe des auslaufenden Blatts zu reichen.
- ▶ **Halten Sie den Handgriff gut fest, wenn Sie einen unvollständigen Sägeschnitt ausführen oder wenn Sie den Schalter loslassen, bevor der Sägekopf seine untere Lage erreicht hat.** Durch die Bremswirkung der Säge kann der Sägekopf ruckartig nach unten gezogen werden und dadurch zu einem Verletzungsrisiko führen.
- ▶ **Halten Sie Ihren Arbeitsplatz sauber.** Materialmischungen sind besonders gefährlich. Leichtmetallstaub kann brennen oder explodieren.
- ▶ **Verwenden Sie keine stumpfen, rissigen, verbogenen oder beschädigten Sägeblätter. Sägeblätter mit stumpfen oder falsch ausgerichteten Zähnen verursachen durch einen zu engen Sägespalt eine erhöhte Reibung, Klemmen des Sägeblattes und Rückschlag.**
- ▶ **Verwenden Sie keine Sägeblätter aus hochlegiertem Schnellarbeitsstahl (HSS-Stahl).** Solche Sägeblätter können leicht brechen.
- ▶ **Verwenden Sie immer Sägeblätter in der richtigen Größe und mit passender Aufnahmebohrung (z.B. raufenförmig oder rund).** Sägeblätter, die nicht zu den Montageteilen der Säge passen, laufen unrund und führen zum Verlust der Kontrolle.
- ▶ **Entfernen Sie niemals Schnittreste, Holzspäne o.ä. aus dem Schnittbereich, während das Elektrowerkzeug läuft.** Führen Sie den Werkzeugarm immer zuerst in die Ruheposition und schalten Sie das Elektrowerkzeug aus.
- ▶ **Fassen Sie das Sägeblatt nach dem Arbeiten nicht an, bevor es abgekühlt ist.** Das Sägeblatt wird beim Arbeiten sehr heiß.
- ▶ **Das Elektrowerkzeug wird mit einem Laser-Warnschild ausgeliefert (siehe Tabelle "Symbole und ihre Bedeutung").**
- ▶ **Machen Sie Warnschilder am Elektrowerkzeug niemals unkenntlich.**



Richten Sie den Laserstrahl nicht auf Personen oder Tiere und blicken Sie nicht selbst in den direkten oder reflektierten Laserstrahl. Dadurch können Sie Personen blenden, Unfälle verursachen oder das Auge schädigen.

- ▶ **Falls Laserstrahlung ins Auge bewusst zu schließen und der Kopf sofort aus dem Strahl zu bewegen.**
- ▶ **Nehmen Sie keine Änderungen an der Lasereinrichtung vor.**
- ▶ **Lassen Sie Kinder das Elektrowerkzeug nicht unbeaufsichtigt benutzen.** Sie könnten unbeabsichtigt andere Personen oder sich selber blenden
- ▶ **Ist der Text des Laser-Warnschildes nicht in Ihrer Landessprache, dann überkleben Sie ihn vor der ersten**

Inbetriebnahme mit dem mitgelieferten Aufkleber in Ihrer Landessprache.

Symbole

Die nachfolgenden Symbole können für den Gebrauch Ihres Elektrowerkzeugs von Bedeutung sein. Prägen Sie sich bitte die Symbole und ihre Bedeutung ein. Die richtige Interpretation der Symbole hilft Ihnen, das Elektrowerkzeug besser und sicherer zu gebrauchen.

Symbole und ihre Bedeutung



Laserstrahlung nicht in den Strahl blicken
Laser Klasse 2



Kommen Sie mit Ihren Händen nicht in den Sägebereich, während das Elektrowerkzeug läuft. Beim Kontakt mit dem Sägeblatt besteht Verletzungsgefahr.



Tragen Sie eine Staubschutzmaske.



Tragen Sie eine Schutzbrille.



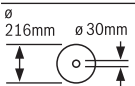
Tragen Sie Gehörschutz. Die Einwirkung von Lärm kann Hörverlust bewirken.



Gefahrenbereich! Halten Sie möglichst Hände, Finger oder Arme von diesem Bereich fern.



Beim Sägen von Gehrungswinkeln muss die verstellbare Anschlagsschiene nach außen gezogen werden.



Beachten Sie die Abmessungen des Sägeblatts. Der Lochdurchmesser muss ohne Spiel zur Werkzeugspindel passen. Falls eine Verwendung von Reduzierstücken notwendig ist, achten Sie darauf, dass die Abmessungen des Reduzierstücks zur Stammblattstärke und zum Lochdurchmesser des Sägeblatts sowie zum Durchmesser der Werkzeugspindel passen. Verwenden Sie möglichst die mit dem Sägeblatt mitgelieferten Reduzierstücke.

Der Sägeblattdurchmesser muss der Angabe auf dem Symbol entsprechen.

Symbole und ihre Bedeutung



Die Schnittlinie kann durch den Laserstrahl wahlweise links oder rechts vom Sägeblatt angezeigt werden.

Produkt- und Leistungsbeschreibung



Lesen Sie alle Sicherheitshinweise und Anweisungen. Versäumnisse bei der Einhaltung der Sicherheitshinweise und Anweisungen können elektrischen Schlag, Brand und/oder schwere Verletzungen verursachen.

Bitte beachten Sie die Abbildungen im vorderen Teil der Betriebsanleitung.

Bestimmungsgemäßer Gebrauch

Das Elektrowerkzeug ist bestimmt, als Standgerät Längs- und Querschnitte mit geradem Schnittverlauf in Hart- und Weichholz auszuführen. Dabei sind horizontale Gehrungswinkel von -48° bis $+48^\circ$ sowie vertikale Gehrungswinkel von 0° bis $+45^\circ$ möglich.

Das Elektrowerkzeug ist für das Sägen von Aluminium oder anderen Nichteisenmetallen nicht geeignet.

Abgebildete Komponenten

Die Nummerierung der abgebildeten Komponenten bezieht sich auf die Darstellung des Elektrowerkzeuges auf der Grafikkarte.

- (1) Handgriff
- (2) Laser-Warnschild
- (3) Hebel zum Lösen des Werkzeugarms
- (4) Schutzhaube
- (5) Pendelschutzhaube
- (6) Gleitrolle
- (7) Anschlagsschiene
- (8) Säge Tisch
- (9) Bohrungen für Montage
- (10) Einlegeplatte
- (11) Feststellknopf für beliebige Gehrungswinkel (horizontal)
- (12) Kippschutz
- (13) Winkelanzeiger für Gehrungswinkel (horizontal)
- (14) Einkerbungen für Standard-Gehrungswinkel (horizontal)
- (15) Skala für Gehrungswinkel (horizontal)
- (16) Befestigungsschraube für stationäre Säge Tischverlängerung
- (17) Säge Tischverlängerung (stationär)
- (18) Verstellbare Anschlagsschiene
- (19) Schraubzwinge
- (20) Lasereinheit/Ausgang Laserstrahlung

- | | |
|--|--|
| <p>(21) Spanngriff für beliebige Gehrungswinkel (vertikal)</p> <p>(22) Transportgriff</p> <p>(23) Staubbeutel</p> <p>(24) Justierschraube des Tiefenanschlags</p> <p>(25) Tiefenanschlag</p> <p>(26) Sägeblatt</p> <p>(27) Ein-/Ausschalter</p> <p>(28) Ein-/Ausschalter für Laser (Schnittlinienkennzeichnung)</p> <p>(29) Spanauswurf</p> <p>(30) Kippschutzbügel</p> <p>(31) Zugvorrichtung</p> <p>(32) Feststellhebel der Zugvorrichtung</p> <p>(33) Bohrungen für Schraubzwinde</p> <p>(34) Aufnahme für stationäre Sägetischverlängerung</p> <p>(35) Transportsicherung</p> <p>(36) Aufnahme für flexible Sägetischverlängerung (am Elektrowerkzeug)</p> | <p>(37) Spindelarretierung</p> <p>(38) Innensechskantschlüssel</p> <p>(39) Klemmhebel der verstellbaren Anschlagsschiene</p> <p>(40) Winkelanzeiger für Gehrungswinkel (vertikal)</p> <p>(41) Skala für Gehrungswinkel (vertikal)</p> <p>(42) Befestigungsschraube für Kippschutzbügel</p> <p>(43) Innensechskantschraube für Sägeblattbefestigung</p> <p>(44) Spannflansch</p> <p>(45) Innerer Spannflansch</p> <p>(46) Flügelschraube</p> <p>(47) Gewindestange</p> <p>(48) Sägetischverlängerung (flexibel)</p> <p>(49) Aufnahme für flexible Sägetischverlängerung (an der stationären Sägetischverlängerung)</p> <p>(50) Schieber Lasereinheit</p> <p>(51) Befestigungsschraube für Einlegeplatte</p> |
|--|--|

Technische Daten

Paneelsäge	PCM 8 S PCM 800 S		PCM 8 ST
		3 603 M10 1..	3 603 M10 1..
Sachnummer			
Nennaufnahmeleistung	W	1200	1200
Leerlaufdrehzahl	min ⁻¹	5000	5000
Lasertyp	nm	650	650
	mW	< 1	< 1
Laserklasse		2	2
Divergenz Laserlinie	mrad (Vollwinkel)	1,0	1,0
Untergestell		-	●
Gewicht entsprechend EPTA-Procedure 01:2014	kg	11,4	18,2 ^{A)}
Schutzklasse		□/II	□/II
Maße für geeignete Sägeblätter			
Sägeblattdurchmesser	mm	216	216
Stamtblattdicke	mm	1,4-1,8	1,4-1,8
max. Schnittbreite	mm	2	2
Bohrungsdurchmesser	mm	30	30

A) Geräteausführung mit Untergestell

Zulässige Werkstückmaße (siehe „Zulässige Werkstückmaße“, Seite 24)

Die Angaben gelten für eine Nennspannung [U] von 230 V. Bei abweichenden Spannungen und in länderspezifischen Ausführungen können diese Angaben variieren.

Geräuschinformation

Geräuschemissionswerte ermittelt entsprechend **EN 62841-3-9**.

Der A-bewertete Geräuschpegel des Elektrowerkzeugs beträgt typischerweise: Schalldruckpegel **94** dB(A); Schallleistungspegel **102** dB(A). Unsicherheit K=3 dB.

Gehörschutz tragen!

Der in diesen Anweisungen angegebene Geräuschemissionswert ist entsprechend einem genormten Messverfahren gemessen worden und kann für den Vergleich von Elektrowerkzeugen miteinander verwendet werden. Er eignet sich auch für eine vorläufige Einschätzung der Geräuschemission.

Der angegebene Geräuschemissionswert repräsentiert die hauptsächlichsten Anwendungen des Elektrowerkzeugs. Wenn allerdings das Elektrowerkzeug für andere Anwendungen, mit abweichenden Einsatzwerkzeugen oder ungenügender Wartung eingesetzt wird, kann der Geräuschemissionswert abweichen. Dies kann die Geräuschemission über den gesamten Arbeitszeitraum deutlich erhöhen.

Für eine genaue Abschätzung der Geräuschemissionen sollten auch die Zeiten berücksichtigt werden, in denen das Gerät abgeschaltet ist oder zwar läuft, aber nicht tatsächlich im Einsatz ist. Dies kann die Geräuschemissionen über den gesamten Arbeitszeitraum deutlich reduzieren.

Montage

- **Vermeiden Sie ein unabsichtliches Starten des Elektrowerkzeugs. Während der Montage und bei allen Arbeiten an dem Elektrowerkzeug darf der Netzstecker nicht an die Stromversorgung angeschlossen sein.**

Lieferumfang



Beachten Sie dazu die Darstellung des Lieferumfangs am Anfang der Betriebsanleitung.

Prüfen Sie vor der Erstinbetriebnahme des Elektrowerkzeugs, ob alle unten aufgeführten Teile mitgeliefert wurden:

- Paneelsäge mit montiertem Sägeblatt
- Staubbeutel **(23)**
- stationäre Sägeischverlängerung **(17)** (2 x), Befestigungsschrauben **(16)** (2 x)
- flexible Sägeischverlängerung **(48)** (2 x)
- Schraubzwinde **(19)**
- Innensechskantschlüssel **(38)**
- Kippschutzbügel **(30)** mit Befestigungsschrauben **(42)**

Zusätzliche Bauteile bei PCM 8 ST (Geräteausführung mit Untergestell)

Untergestell

- Fußprofile **(F)**, **(C)** (je 4 x)
- Verbindungsprofile **(E)**, **(D)** (je 2 x)
- Kopfprofile **(A)**, **(B)** (je 2 x)
- Unterlegblech **(i)** (2 x)

Befestigungsset

- Schlossschrauben Untergestell **(g)** (26 x)
- Flanschmutter **(h)** (30 x)
- Befestigungsschrauben Elektrowerkzeug **(j)** (4 x)
- Unterlegscheiben **(k)** (4 x)

Hinweis: Überprüfen Sie das Elektrowerkzeug auf eventuelle Beschädigungen.

Vor dem weiteren Gebrauch des Elektrowerkzeugs müssen Sie Schutzeinrichtungen oder leicht beschädigte Teile sorgfältig auf ihre einwandfreie und bestimmungsgemäße Funktion untersuchen. Überprüfen Sie, ob die beweglichen Teile einwandfrei funktionieren und nicht klemmen oder ob Teile

beschädigt sind. Sämtliche Teile müssen richtig montiert sein und alle Bedingungen erfüllen, um den einwandfreien Betrieb zu gewährleisten.

Beschädigte Schutzvorrichtungen und Teile müssen Sie sachgerecht durch eine anerkannte Fachwerkstatt reparieren oder auswechseln lassen.

Zusätzlich zum Lieferumfang benötigte Werkzeuge:

- Ring- oder Gabelschlüssel (12 mm) für die Montage des Untergestells

Montage von Einzelteilen

- Entnehmen Sie alle mitgelieferten Teile vorsichtig aus ihrer Verpackung.
- Entfernen Sie sämtliches Packmaterial vom Elektrogerät und vom mitgelieferten Zubehör.
- Beachten Sie zur Arbeitserleichterung bei der Montage der mitgelieferten Geräteelemente, dass sich das Elektrowerkzeug in Transportstellung befindet.

Kippschutzbügel montieren (siehe Bild A)

Vor dem ersten Gebrauch des Elektrowerkzeugs müssen Sie den Kippschutzbügel montieren.

- Drehen Sie das Elektrowerkzeug um und legen Sie es vorsichtig auf die Schutzhaube und den Sägeisch.
- Stecken Sie den Kippschutzbügel so weit in die dafür vorgesehenen Bohrungen in der Grundplatte, bis die Gewindebohrungen von Kippschutzbügel und Grundplatte fluchten.
- Stecken Sie die Befestigungsschrauben in die Gewindebohrungen und ziehen Sie sie mit dem mitgelieferten Innensechskantschlüssel fest.
- Drehen Sie das Elektrowerkzeug um, so dass es jetzt wieder in der richtigen Position zum Arbeiten steht.

- **Entfernen Sie niemals den Kippschutzbügel.** Ohne den Kippschutz steht das Elektrowerkzeug nicht sicher und kann besonders beim Sägen von maximalen Gehrungswinkeln kippen.

Stationäre Sägeischverlängerungen montieren (siehe Bild B)

Die stationären Sägeischverlängerungen **(17)** müssen links und rechts vom Sägeisch **(8)** mit dem Elektrowerkzeug verschraubt werden.

- Stecken Sie je eine Sägeischverlängerung **(17)** mit den Befestigungsschrauben **(16)** nach vorne in die Aufnahmen **(34)** am Elektrowerkzeug.
- Ziehen Sie die Befestigungsschrauben **(16)** mit dem mitgelieferten Innensechskantschlüssel **(38)** fest.

Stationäre oder flexible Montage

- **Zur Gewährleistung einer sicheren Handhabung müssen Sie das Elektrowerkzeug vor dem Gebrauch auf eine ebene und stabile Arbeitsfläche (z. B. Werkbank) montieren.**

Montage ohne Untergestell (siehe Bild C)

- Befestigen Sie das Elektrowerkzeug mit einer geeigneten Schraubverbindung auf der Arbeitsfläche. Dazu dienen die Bohrungen **(9)**.

Flexible Aufstellung (nicht empfohlen!) (siehe Bild D)

Sollte es in Ausnahmefällen nicht möglich sein, das Elektrowerkzeug auf eine ebene und stabile Arbeitsfläche zu montieren, können Sie es behelfsmäßig mit Kippschutz aufstellen.

- ▶ **Ohne den Kippschutz steht das Elektrowerkzeug nicht sicher und kann besonders beim Sägen von maximalen horizontalen und/oder vertikalen Gehrungswinkeln kippen.**
- Drehen Sie den Kippschutz **(12)** so weit hinein oder heraus, bis das Elektrowerkzeug gerade auf der Arbeitsfläche steht.

PCM 8 ST: Montage mit Untergestell (siehe Bilder F1–F6)

- Stecken Sie je eine Plastikkappe auf ein Fußprofil **(F)**.
- Stecken Sie je zwei Schlossschrauben **(g)** durch ein langes Fußprofil **(F)**, durch ein kurzes Fußprofil **(C)** und durch ein kurzes Verbindungsprofil **(E)**. Sichern Sie die Schlossschrauben lose mit den Flanschmüttern **(h)**.
- Verbinden Sie einen zweiten Fuß (langes Fußprofil **(F)**, kurzes Fußprofil **(C)**) mit dem kurzen Verbindungsprofil **(E)**. Sichern Sie die Schlossschrauben lose mit den Flanschmüttern **(h)**.
- Wiederholen Sie die beiden vorherigen Schritte mit den restlichen Profilen **(F),(C),(E)**.
- Verbinden Sie die so entstandenen Seitenteile des Untergestells jeweils mit einem langen Verbindungsprofil **(D)**. Sichern Sie die Schlossschrauben lose mit den Flanschmüttern **(h)**.
- Setzen Sie die langen Kopfprofile **(A)** auf die Fußprofile **(C)** und verschrauben Sie sie fest mit dem Untergestell.
- Setzen Sie die kurzen Kopfprofile **(B)** von außen auf die langen Kopfprofile **(A)** (Bohrungen nach oben) und verschrauben Sie sie fest mit dem Untergestell. Achten Sie darauf, dass die Bohrungen beider Kopfteile fluchten.
- Legen Sie die Unterlegbleche **(i)** bis zum Anschlag auf die kurzen Kopfprofile **(B)**. Achten Sie darauf, dass die Bohrungen von Unterlegblech und Kopfteil fluchten.
- Stecken Sie je eine Schlossschraube **(g)** durch das Vierkantloch des Unterlegblechs **(i)** und des Kopfprofils **(B)**. Sichern Sie die Schlossschrauben lose mit den Flanschmüttern **(h)**.
- Ziehen Sie alle Flanschmüttern **(h)** mit einem Ring- oder Gabelschlüssel (12 mm) fest.
- Stellen Sie das Elektrowerkzeug auf die Unterlegbleche **(i)**. Achten Sie darauf, dass die Bohrungen **(9)** am Elektrowerkzeug mit den Bohrungen von Unterlegblech und Kopfteil fluchten.
- Verschrauben Sie das Elektrowerkzeug mit dem Untergestell mit Hilfe der Befestigungsschrauben **(j)**, den Unterlegscheiben **(k)** und den Flanschmüttern **(h)**.

Staub-/Späneabsaugung

Stäube von Materialien wie bleihaltigem Anstrich, einigen Holzarten, Mineralien und Metall können gesundheitsschädlich sein. Berühren oder Einatmen der Stäube können allergische Reaktionen und/oder Atemwegserkrankungen des Benutzers oder in der Nähe befindlicher Personen hervorrufen. Bestimmte Stäube wie Eichen- oder Buchenstaub gelten als krebserzeugend, besonders in Verbindung mit Zusatzstoffen zur Holzbehandlung (Chromat, Holzschutzmittel). Asbesthaltiges Material darf nur von Fachleuten bearbeitet werden.

- Benutzen Sie möglichst eine für das Material geeignete Staubabsaugung.
- Sorgen Sie für gute Belüftung des Arbeitsplatzes.
- Es wird empfohlen, eine Atemschutzmaske mit Filterklasse P2 zu tragen.

Beachten Sie in Ihrem Land gültige Vorschriften für die zu bearbeitenden Materialien.

- ▶ **Vermeiden Sie Staubansammlungen am Arbeitsplatz.** Stäube können sich leicht entzünden.

Die Staub-/Späneabsaugung kann durch Staub, Späne oder durch Bruchstücke des Werkstücks blockiert werden.

- Schalten Sie das Elektrowerkzeug aus und ziehen Sie den Netzstecker aus der Steckdose.
- Warten Sie, bis das Sägeblatt komplett zum Stillstand gekommen ist.
- Ermitteln Sie die Ursache der Blockade und beheben Sie diese.

Eigenabsaugung (siehe Bild E)

Zum einfachen Auffangen der Späne verwenden Sie den mitgelieferten Staubbeutel **(23)**.

- Stecken Sie den Staubbeutel **(23)** auf den Spanauswurf **(29)**.

Der Staubbeutel darf während des Sägens nie mit den beweglichen Geräteteilen in Berührung kommen. Leeren Sie den Staubbeutel rechtzeitig aus.

- ▶ **Prüfen und reinigen Sie den Staubbeutel nach jedem Gebrauch.**

Fremdabsaugung

Zur Absaugung können Sie an den Spanauswurf **(29)** auch einen Staubsaugerschlauch (Ø 35 mm) anschließen.

- Verbinden Sie den Staubsaugerschlauch mit dem Spanauswurf **(29)**.

Der Staubsauger muss für den zu bearbeitenden Werkstoff geeignet sein.

Verwenden Sie beim Absaugen von besonders gesundheitsgefährdenden, krebserzeugenden oder trockenen Stäuben einen Spezialsauger.

Sägeblatt wechseln (siehe Bild G1–G4)

- ▶ **Ziehen Sie vor allen Arbeiten am Elektrowerkzeug den Netzstecker aus der Steckdose.**
- ▶ **Tragen Sie bei der Montage des Sägeblattes Schutzhandschuhe.** Bei der Berührung des Sägeblattes besteht Verletzungsgefahr.

Verwenden Sie nur Sägeblätter, deren maximal zulässige Geschwindigkeit höher ist als die Leerlaufdrehzahl Ihres Elektrowerkzeugs.

Verwenden Sie nur Sägeblätter, die den in dieser Betriebsanleitung angegebenen Kenndaten entsprechen und nach EN 847-1 geprüft und entsprechend gekennzeichnet sind.

Verwenden Sie nur Sägeblätter, die vom Hersteller dieses Elektrowerkzeugs empfohlen wurden und die für das Material, das Sie bearbeiten wollen, geeignet sind. Dies verhindert eine Überhitzung der Sägezähne beim Sägen.

Sägeblatt ausbauen

- Bringen Sie das Elektrowerkzeug in Arbeitsstellung.
- Drehen Sie die Innensechskantschraube (43) mit dem Innensechskantschlüssel (38) und drücken Sie gleichzeitig die Spindelarretierung (37), bis diese einrastet.
- Halten Sie die Spindelarretierung (37) gedrückt und drehen Sie die Schraube (43) im Uhrzeigersinn heraus (Linksgewinde!).
- Nehmen Sie den Spannflansch (44) ab.
- Drücken Sie auf Hebel (3) und schwenken Sie die Pendelschutzhaube (5) bis zum Anschlag nach hinten.
- Halten Sie die Pendelschutzhaube in dieser Position und entnehmen Sie das Sägeblatt (26).
- Führen Sie die Pendelschutzhaube langsam wieder nach unten.

Sägeblatt einbauen

Falls erforderlich, reinigen Sie vor dem Einbau alle zu montierenden Teile.

- Drücken Sie auf den Hebel (3), schwenken Sie die Pendelschutzhaube (5) bis zum Anschlag nach hinten und halten Sie sie in dieser Position.
- Setzen Sie das neue Sägeblatt auf den inneren Spannflansch (45).
- ▶ **Beachten Sie beim Einbau, dass die Schneiderichtung der Zähne (Pfeilrichtung auf dem Sägeblatt) mit der Pfeilrichtung auf der Schutzhaube übereinstimmt!**
- Führen Sie die Pendelschutzhaube langsam wieder nach unten.
- Setzen Sie den Spannflansch (44) und die Schraube (43) auf. Drücken Sie die Spindelarretierung (37), bis diese einrastet, und ziehen Sie die Schraube gegen den Uhrzeigersinn fest.

Betrieb

- ▶ **Ziehen Sie vor allen Arbeiten am Elektrowerkzeug den Netzstecker aus der Steckdose.**

Transportsicherung (siehe Bild H)

Die Transportsicherung (35) ermöglicht Ihnen eine leichtere Handhabung des Elektrowerkzeugs beim Transport zu verschiedenen Einsatzorten.

Elektrowerkzeug entsichern (Arbeitsstellung)

- Drücken Sie den Werkzeugarm am Handgriff (1) etwas nach unten, um die Transportsicherung (35) zu entlasten.

- Ziehen Sie die Transportsicherung (35) ganz nach außen.
- Führen Sie den Werkzeugarm langsam nach oben.

Elektrowerkzeug sichern (Transportstellung)

- Lösen Sie den Feststellhebel (32), falls dieser die Zugvorrichtung (31) klemmt. Ziehen Sie den Werkzeugarm ganz nach vorn und drücken Sie zum Arretieren der Zugvorrichtung den Feststellhebel wieder nach hinten.
- Schrauben Sie die Justierschraube (24) ganz nach oben.
- Ziehen Sie zum Arretieren des Sägertischs (8) den Feststellknopf (11) an.
- Drücken Sie auf den Hebel (3) und schwenken Sie gleichzeitig den Werkzeugarm am Handgriff (1) so weit nach unten, bis sich die Transportsicherung (35) ganz nach innen drücken lässt.

Der Werkzeugarm ist jetzt zum Transport sicher arretiert.

Arbeitsvorbereitung

Werkstück befestigen (siehe Bild I)

Zur Gewährleistung einer optimalen Arbeitssicherheit müssen Sie das Werkstück immer festspannen.

Bearbeiten Sie keine Werkstücke, die zu klein zum Festspannen sind.

- Drücken Sie das Werkstück fest gegen die Anschlagschienen (7) und (18).
- Stecken Sie die mitgelieferte Schraubzwinge (19) in eine der dafür vorgesehene Bohrungen (33).
- Lösen Sie die Flügelschraube und passen Sie die Schraubzwinge dem Werkstück an. Ziehen Sie die Flügelschraube wieder fest.
- Ziehen Sie die Gewindestange (47) fest an und fixieren Sie somit das Werkstück.

Werkstück lösen

- Zum Lösen der Schraubzwinge drehen Sie die Gewindestange (47) gegen den Uhrzeigersinn.

Sägertisch verlängern (siehe Bild J)

Lange und schwere Werkstücke müssen am freien Ende unterlegt oder abgestützt werden.

Das flexible Stecksystem der Sägertischverlängerungen (48) ermöglicht Ihnen eine Vielzahl an Verlängerungsvarianten.

- Stecken Sie je nach Bedarf die flexiblen Sägertischverlängerungen (48) in die Aufnahmen (36) am Elektrowerkzeug oder in die Aufnahmen (49) der stationären Sägertischverlängerungen.

Horizontale und vertikale Gehrungswinkel einstellen

- ▶ **Betätigen Sie bei der Einstellung des horizontalen und/oder vertikalen Gehrungswinkels nie den Ein-/Ausschalter (27).** Wenn dadurch das Elektrowerkzeug unabsichtlich startet, besteht Verletzungsgefahr.
- ▶ **Ziehen Sie den Feststellknopf (11) vor dem Sägen immer fest an.** Das Sägeblatt kann sich sonst im Werkstück verkanten.

Horizontale Gehrungswinkel einstellen (siehe Bild K)

Der horizontale Gehrungswinkel kann in einem Bereich von 48° (linksseitig) bis 48° (rechtsseitig) eingestellt werden.

- Lösen Sie den Feststellknopf **(11)**, falls dieser angezogen ist.
- Drehen Sie den Säge Tisch **(8)** am Feststellknopf nach links oder rechts, bis der Winkelanzeiger **(13)** den gewünschten Gehrungswinkel anzeigt
- Ziehen Sie den Feststellknopf **(11)** wieder an.

Zum schnellen und präzisen Einstellen von oft verwendeten horizontalen Gehrungswinkeln sind am Säge Tisch Einkerbungen **(14)** vorgesehen:

links		rechts
	0°	
45°; 30°; 22,5°; 15°		15°; 22,5°; 30°; 45°

Vertikale Gehrungswinkel einstellen (siehe Bilder L1-L2)

Der vertikale Gehrungswinkel kann in einem Bereich von 0° bis 45° eingestellt werden.

- Lösen Sie den Klemmhebel **(39)**.
- Ziehen Sie die verstellbare Anschlagsschiene **(18)** ganz nach außen.
- Zur Fixierung der verstellbaren Anschlagsschiene ziehen Sie den Klemmhebel **(39)** wieder an.
- Lösen Sie den Spanngriff **(21)**.
- Schwenken Sie den Werkzeugarm am Handgriff **(1)**, bis der Winkelanzeiger **(40)** den gewünschten Gehrungswinkel anzeigt.
- Halten Sie den Werkzeugarm in dieser Stellung und ziehen Sie den Spanngriff **(21)** wieder fest.

Zum schnellen und präzisen Einstellen der Standardwinkel 0° und 45° sind am Gehäuse Endanschläge vorgesehen.

Inbetriebnahme

- ▶ **Beachten Sie die Netzspannung! Die Spannung der Stromquelle muss mit den Angaben auf dem Typenschild des Elektrowerkzeuges übereinstimmen. Mit 230 V gekennzeichnete Elektrowerkzeuge können auch an 220 V betrieben werden.**

Einschalten (siehe Bild M)

- Zur **Inbetriebnahme** drücken Sie den Ein-/Aus schalter **(27)** und halten ihn gedrückt.

Hinweis: Aus Sicherheitsgründen kann der Ein-/Aus schalter **(27)** nicht arretiert werden, sondern muss während des Betriebes ständig gedrückt bleiben.

Nur durch das Drücken auf den Hebel **(3)** kann der Werkzeugarm nach unten geführt werden.

- Zum **Sägen** müssen Sie daher zusätzlich zum Betätigen des Ein-/Aus schalters **(27)** den Hebel **(3)** drücken.

Ausschalten

- Zum **Ausschalten** lassen Sie den Ein-/Aus schalter **(27)** los.

Sägen

- ▶ **Ziehen Sie den Feststellknopf (11) und den Spanngriff (21) vor dem Sägen immer fest an.** Das Sägeblatt kann sich sonst im Werkstück verkanten.

Sägen ohne Zugbewegung (Kappen) (siehe Bild N)

- Für Schnitte ohne Zugbewegung (kleine Werkstücke) lösen Sie den Feststellhebel **(32)**, falls dieser die Zugvorrichtung **(31)** klemmt. Schieben Sie den Werkzeugarm bis zum Anschlag in Richtung Anschlagsschienen **(18)** und **(7)** und drücken Sie zum Arretieren der Zugvorrichtung den Feststellhebel wieder nach hinten.
- Spannen Sie das Werkstück entsprechend den Abmessungen fest.
- Stellen Sie den gewünschten Gehrungswinkel ein.
- Schalten Sie das Elektrowerkzeug ein.
- Drücken Sie auf den Hebel **(3)** und führen Sie den Werkzeugarm mit dem Handgriff **(1)** langsam nach unten.
- Sägen Sie das Werkstück mit gleichmäßigem Vorschub durch.
- Schalten Sie das Elektrowerkzeug aus und warten Sie, bis das Sägeblatt komplett zum Stillstand gekommen ist.
- Führen Sie den Werkzeugarm langsam nach oben.

Sägen mit Zugbewegung

- Für Schnitte mithilfe der Zugvorrichtung **(31)** (breite Werkstücke) lösen Sie den Feststellhebel **(32)**, falls dieser die Zugvorrichtung klemmt.
- Spannen Sie das Werkstück entsprechend den Abmessungen fest.
- Stellen Sie den gewünschten Gehrungswinkel ein.
- Ziehen Sie den Werkzeugarm so weit von der Anschlagsschiene **(7)** weg, bis das Sägeblatt vor dem Werkstück ist.
- Schalten Sie das Elektrowerkzeug ein.
- Drücken Sie auf den Hebel **(3)** und führen Sie den Werkzeugarm mit dem Handgriff **(1)** langsam nach unten.
- Drücken Sie nun den Werkzeugarm in Richtung Anschlagsschiene **(7)** und sägen Sie das Werkstück mit gleichmäßigem Vorschub durch.
- Schalten Sie das Elektrowerkzeug aus und warten Sie, bis das Sägeblatt komplett zum Stillstand gekommen ist.
- Führen Sie den Werkzeugarm langsam nach oben.

Arbeitshinweise**Allgemeine Sägehinweise**

- ▶ **Ziehen Sie den Feststellknopf (11) und den Spanngriff (21) vor dem Sägen immer fest an.** Das Sägeblatt kann sich sonst im Werkstück verkanten.
- ▶ **Bei allen Schnitten müssen Sie zuerst sicherstellen, dass das Sägeblatt zu keiner Zeit die Anschlagsschiene, Schraubzwingen oder sonstige Geräteteile berühren kann. Entfernen Sie eventuell montierte Hilfsanschläge oder passen Sie sie entsprechend an.**

Schützen Sie das Sägeblatt vor Schlag und Stoß. Setzen Sie das Sägeblatt keinem seitlichen Druck aus.

Sägen Sie nur Werkstoffe, die im bestimmungsgemäßen Gebrauch zugelassen sind.

Bearbeiten Sie keine verzogenen Werkstücke. Das Werkstück muss immer eine gerade Kante zum Anlegen an die Anschlagsschiene haben.

Lange und schwere Werkstücke müssen am freien Ende unterlegt oder abgestützt werden.

Stellen Sie sicher, dass die Pendelschutzhaube ordnungsgemäß funktioniert und sich frei bewegen kann. Beim Führen des Werkzeugarms nach unten muss sich die Pendelschutzhaube öffnen. Beim Führen des Werkzeugarms nach oben muss sich die Pendelschutzhaube über dem Sägeblatt wieder schließen und in der obersten Position des Werkzeugarms arretieren.

Schnittlinie kennzeichnen (siehe Bild O1–O2)

Ein Laserstrahl zeigt Ihnen die Schnittlinie des Sägeblatts an. Dadurch können Sie das Werkstück zum Sägen exakt positionieren, ohne die Pendelschutzhaube zu öffnen.

- Schalten Sie dazu den Laserstrahl mit dem Schalter (28) ein.
- Schieben Sie je nach bevorzugter Blickrichtung die Laserreinheit (20) mit Hilfe des Schiebers (50) nach links oder rechts. Dadurch wird die Schnittlinie durch den Laserstrahl wahlweise links oder rechts vom Sägeblatt angezeigt.
- Wird die Schnittlinie durch den Laserstrahl links vom Sägeblatt angezeigt, richten Sie Ihre Markierung auf dem Werkstück an der rechten Kante der Laserlinie aus. Wird die Schnittlinie durch den Laserstrahl rechts vom Sägeblatt angezeigt, richten Sie Ihre Markierung auf dem Werkstück an der linken Kante der Laserlinie aus.

Position des Bedieners (siehe Bild P)

► **Stellen Sie sich nicht in einer Linie mit dem Sägeblatt vor das Elektrowerkzeug, sondern immer seitlich versetzt vom Sägeblatt.** Damit ist Ihr Körper vor einem möglichen Rückschlag geschützt.

- Halten Sie Hände, Finger und Arme vom rotierenden Sägeblatt fern.
- Überkreuzen Sie Ihre Hände nicht vor dem Werkzeugarm.

Zulässige Werkstückmaße

Maximale Werkstücke:

Horizontaler Geh-rungswinkel	Vertikaler Geh-rungswinkel	Höhe x Breite [mm]
0°	0°	65 x 220
45°	0°	65 x 155
0°	45°	40 x 220
45°	45°	40 x 155

Minimale Werkstücke (= alle Werkstücke, die mit der mitgelieferten Schraubzwinge (19) links oder rechts vom Sägeblatt festgespannt werden können): 100 x 40 mm (Länge x Breite)

Maximale Schnitttiefe (0°/0°): 50 mm

Tiefenanschlag einstellen (Nut sägen) (siehe Bild Q)

Der Tiefenanschlag muss verstellt werden, wenn Sie eine Nut sägen wollen.

- Schwenken Sie den Tiefenanschlag (25) nach außen.
- Drücken Sie auf den Hebel (3) und schwenken Sie den Werkzeugarm in die gewünschte Position.
- Verdrehen Sie die Justierschraube (24), bis das Schraubenende den Tiefenanschlag (25) berührt.
- Führen Sie den Werkzeugarm langsam nach oben.

Einlegeplatte auswechseln (siehe Bild R)

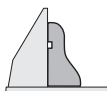
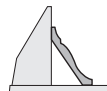
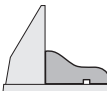
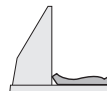
Die schwarze Einlegeplatte (10) kann nach längerem Gebrauch des Elektrowerkzeugs verschleifen.

Wechseln Sie eine defekte Einlegeplatte aus.

- Bringen Sie das Elektrowerkzeug in Arbeitsstellung.
- Schrauben Sie die Befestigungsschraube (51) mit dem Innensechskantschlüssel (38) heraus und entnehmen Sie die alte Einlegeplatte.
- Legen Sie die neue Einlegeplatte ein und schrauben Sie die Befestigungsschraube (51) wieder fest.

Profileleisten bearbeiten

Profileleisten können Sie auf zwei verschiedene Arten bearbeiten:

Positionierung des Werkstücks	Bodenleiste	Deckenleiste
– gegen die Anschlagsschiene angestellt		
– flach liegend auf dem Säge-tisch		

Des Weiteren können Sie abhängig von der Breite der Profil-leiste die Schnitte mit oder ohne Zugbewegung ausführen. Probieren Sie den eingestellten Gehrungswinkel (horizontal und/oder vertikal) immer zuerst an einem Abfallholz aus.

Transport (siehe Bild S)

Vor einem Transport des Elektrowerkzeugs müssen Sie folgende Schritte durchführen:

- Bringen Sie das Elektrowerkzeug in Transportstellung.
- Stecken Sie die flexiblen Säge-tischverlängerungen (48) in die Aufnahmen (36) des Elektrowerkzeugs.
- Entfernen Sie alle Zubehörteile, die nicht fest an dem Elektrowerkzeug montiert werden können. Legen Sie unbenutzte Sägeblätter zum Transport, wenn möglich, in einen geschlossenen Behälter.
- Tragen Sie das Elektrowerkzeug am Transportgriff (22).
- **Verwenden Sie beim Transportieren des Elektrowerkzeugs nur die Transportvorrichtungen und niemals die Schutzvorrichtungen.**

Wartung und Service

Wartung und Reinigung

- ▶ **Ziehen Sie vor allen Arbeiten am Elektrowerkzeug den Netzstecker aus der Steckdose.**
- ▶ **Halten Sie das Elektrowerkzeug und die Lüftungsschlitze sauber, um gut und sicher zu arbeiten.**

Wenn ein Ersatz der Anschlussleitung erforderlich ist, dann ist dies von **Bosch** oder einer autorisierten Kundendienststelle für **Bosch**-Elektrowerkzeuge auszuführen, um Sicherheitsgefährdungen zu vermeiden.

Die Pendelschutzhaube muss sich immer frei bewegen und selbstständig schließen können. Halten Sie deshalb den Bereich um die Pendelschutzhaube stets sauber.

Entfernen Sie nach jedem Arbeitsgang Staub und Späne durch Ausblasen mit Druckluft oder mit einem Pinsel.

Reinigen Sie regelmäßig die Gleitrolle (6).

Zubehör

	Sachnummer
Sägeblätter für Holz	
Sägeblatt 216 x 30 mm, 24 Zähne	2 608 640 431
Sägeblatt 216 x 30 mm, 48 Zähne	2 608 640 432
Sägeblätter für Hartholz und Verbundwerkstoffe	
Sägeblatt 216 x 30 mm, 60 Zähne	2 608 640 433

Kundendienst und Anwendungsberatung

Der Kundendienst beantwortet Ihre Fragen zu Reparatur und Wartung Ihres Produkts sowie zu Ersatzteilen. Explosionszeichnungen und Informationen zu Ersatzteilen finden Sie auch unter: **www.bosch-pt.com**

Das Bosch-Anwendungsberatungs-Team hilft Ihnen gerne bei Fragen zu unseren Produkten und deren Zubehör.

Geben Sie bei allen Rückfragen und Ersatzteilbestellungen bitte unbedingt die 10-stellige Sachnummer laut Typenschild des Produkts an.

Deutschland

Robert Bosch Power Tools GmbH
Servicezentrum Elektrowerkzeuge
Zur Luhne 2

37589 Kalefeld – Willershausen

Kundendienst: Tel.: (0711) 40040480

E-Mail: Servicezentrum.Elektrowerkzeuge@de.bosch.com

Unter www.bosch-pt.de können Sie online Ersatzteile bestellen oder Reparaturen anmelden.

Anwendungsberatung:

Tel.: (0711) 40040480

Fax: (0711) 40040482

E-Mail: kundenberatung.ew@de.bosch.com

Weitere Serviceadressen finden Sie unter:

www.bosch-pt.com/serviceaddresses

Entsorgung

Elektrowerkzeuge, Zubehör und Verpackungen sollen einer umweltgerechten Wiederverwertung zugeführt werden.



Werfen Sie Elektrowerkzeuge nicht in den Hausmüll!

Nur für EU-Länder:

Gemäß der Europäischen Richtlinie 2012/19/EU über Elektro- und Elektronik-Altgeräte und ihrer Umsetzung in nationales Recht müssen nicht mehr gebrauchsfähige Elektrowerkzeuge getrennt gesammelt und einer umweltgerechten Wiederverwertung zugeführt werden.

English

Safety instructions

General Power Tool Safety Warnings

⚠ WARNING Read all safety warnings, instructions, illustrations and specifications provided with this power tool. Failure to follow all instructions listed below may result in electric shock, fire and/or serious injury.

Save all warnings and instructions for future reference.

The term "power tool" in the warnings refers to your mains-operated (corded) power tool or battery-operated (cordless) power tool.

Work area safety

- ▶ **Keep work area clean and well lit.** Cluttered or dark areas invite accidents.
- ▶ **Do not operate power tools in explosive atmospheres, such as in the presence of flammable liquids, gases or dust.** Power tools create sparks which may ignite the dust or fumes.
- ▶ **Keep children and bystanders away while operating a power tool.** Distractions can cause you to lose control.

Electrical safety

- ▶ **Power tool plugs must match the outlet. Never modify the plug in any way. Do not use any adapter plugs with earthed (grounded) power tools.** Unmodified plugs and matching outlets will reduce risk of electric shock.
- ▶ **Avoid body contact with earthed or grounded surfaces, such as pipes, radiators, ranges and refrigerators.** There is an increased risk of electric shock if your body is earthed or grounded.
- ▶ **Do not expose power tools to rain or wet conditions.** Water entering a power tool will increase the risk of electric shock.
- ▶ **Do not abuse the cord. Never use the cord for carrying, pulling or unplugging the power tool. Keep cord**

away from heat, oil, sharp edges or moving parts.

Damaged or entangled cords increase the risk of electric shock.

- ▶ **When operating a power tool outdoors, use an extension cord suitable for outdoor use.** Use of a cord suitable for outdoor use reduces the risk of electric shock.
- ▶ **If operating a power tool in a damp location is unavoidable, use a residual current device (RCD) protected supply.** Use of an RCD reduces the risk of electric shock.

Personal safety

- ▶ **Stay alert, watch what you are doing and use common sense when operating a power tool. Do not use a power tool while you are tired or under the influence of drugs, alcohol or medication.** A moment of inattention while operating power tools may result in serious personal injury.
- ▶ **Use personal protective equipment. Always wear eye protection.** Protective equipment such as a dust mask, non-skid safety shoes, hard hat or hearing protection used for appropriate conditions will reduce personal injuries.
- ▶ **Prevent unintentional starting. Ensure the switch is in the off-position before connecting to power source and/or battery pack, picking up or carrying the tool.** Carrying power tools with your finger on the switch or engaging power tools that have the switch on invites accidents.
- ▶ **Remove any adjusting key or wrench before turning the power tool on.** A wrench or a key left attached to a rotating part of the power tool may result in personal injury.
- ▶ **Do not overreach. Keep proper footing and balance at all times.** This enables better control of the power tool in unexpected situations.
- ▶ **Dress properly. Do not wear loose clothing or jewellery. Keep your hair and clothing away from moving parts.** Loose clothes, jewellery or long hair can be caught in moving parts.
- ▶ **If devices are provided for the connection of dust extraction and collection facilities, ensure these are connected and properly used.** Use of dust collection can reduce dust-related hazards.
- ▶ **Do not let familiarity gained from frequent use of tools allow you to become complacent and ignore tool safety principles.** A careless action can cause severe injury within a fraction of a second.

Power tool use and care

- ▶ **Do not force the power tool. Use the correct power tool for your application.** The correct power tool will do the job better and safer at the rate for which it was designed.
- ▶ **Do not use the power tool if the switch does not turn it on and off.** Any power tool that cannot be controlled with the switch is dangerous and must be repaired.

- ▶ **Disconnect the plug from the power source and/or remove the battery pack, if detachable, from the power tool before making any adjustments, changing accessories, or storing power tools.** Such preventive safety measures reduce the risk of starting the power tool accidentally.
- ▶ **Store idle power tools out of the reach of children and do not allow persons unfamiliar with the power tool or these instructions to operate the power tool.** Power tools are dangerous in the hands of untrained users.
- ▶ **Maintain power tools and accessories. Check for misalignment or binding of moving parts, breakage of parts and any other condition that may affect the power tool's operation. If damaged, have the power tool repaired before use.** Many accidents are caused by poorly maintained power tools.
- ▶ **Keep cutting tools sharp and clean.** Properly maintained cutting tools with sharp cutting edges are less likely to bind and are easier to control.
- ▶ **Use the power tool, accessories and tool bits etc. in accordance with these instructions, taking into account the working conditions and the work to be performed.** Use of the power tool for operations different from those intended could result in a hazardous situation.
- ▶ **Keep handles and grasping surfaces dry, clean and free from oil and grease.** Slippery handles and grasping surfaces do not allow for safe handling and control of the tool in unexpected situations.

Service

- ▶ **Have your power tool serviced by a qualified repair person using only identical replacement parts.** This will ensure that the safety of the power tool is maintained.

Safety Warnings for Mitre Saws

- ▶ **Mitre saws are intended to cut wood or wood-like products, they cannot be used with abrasive cut-off wheels for cutting ferrous material such as bars, rods, studs, etc.** Abrasive dust causes moving parts such as the lower guard to jam. Sparks from abrasive cutting will burn the lower guard, the kerf insert and other plastic parts.
- ▶ **Use clamps to support the workpiece whenever possible. If supporting the workpiece by hand, you must always keep your hand at least 100 mm from either side of the saw blade. Do not use this saw to cut pieces that are too small to be securely clamped or held by hand.** If your hand is placed too close to the saw blade, there is an increased risk of injury from blade contact.
- ▶ **The workpiece must be stationary and clamped or held against both the fence and the table. Do not feed the workpiece into the blade or cut "freehand" in any way.** Unrestrained or moving workpieces could be thrown at high speeds, causing injury.
- ▶ **Push the saw through the workpiece. Do not pull the saw through the workpiece. To make a cut, raise the saw head and pull it out over the workpiece without**

cutting, start the motor, press the saw head down and push the saw through the workpiece. Cutting on the pull stroke is likely to cause the saw blade to climb on top of the workpiece and violently throw the blade assembly towards the operator.

- ▶ **Never cross your hand over the intended line of cutting either in front or behind the saw blade.** Supporting the workpiece "cross handed" i.e. holding the workpiece to the right of the saw blade with your left hand or vice versa is very dangerous.
- ▶ **Do not reach behind the fence with either hand closer than 100 mm from either side of the saw blade, to remove wood scraps, or for any other reason while the blade is spinning.** The proximity of the spinning saw blade to your hand may not be obvious and you may be seriously injured.
- ▶ **Inspect your workpiece before cutting. If the workpiece is bowed or warped, clamp it with the outside bowed face toward the fence. Always make certain that there is no gap between the workpiece, fence and table along the line of the cut.** Bent or warped workpieces can twist or shift and may cause binding on the spinning saw blade while cutting. There should be no nails or foreign objects in the workpiece.
- ▶ **Do not use the saw until the table is clear of all tools, wood scraps, etc., except for the workpiece.** Small debris or loose pieces of wood or other objects that contact the revolving blade can be thrown with high speed.
- ▶ **Cut only one workpiece at a time.** Stacked multiple workpieces cannot be adequately clamped or braced and may bind on the blade or shift during cutting.
- ▶ **Ensure the mitre saw is mounted or placed on a level, firm work surface before use.** A level and firm work surface reduces the risk of the mitre saw becoming unstable.
- ▶ **Plan your work. Every time you change the bevel or mitre angle setting, make sure the adjustable fence is set correctly to support the workpiece and will not interfere with the blade or the guarding system.** Without turning the tool "ON" and with no workpiece on the table, move the saw blade through a complete simulated cut to assure there will be no interference or danger of cutting the fence.
- ▶ **Provide adequate support such as table extensions, saw horses, etc. for a workpiece that is wider or longer than the table top.** Workpieces longer or wider than the mitre saw table can tip if not securely supported. If the cut-off piece or workpiece tips, it can lift the lower guard or be thrown by the spinning blade.
- ▶ **Do not use another person as a substitute for a table extension or as additional support.** Unstable support for the workpiece can cause the blade to bind or the workpiece to shift during the cutting operation pulling you and the helper into the spinning blade.
- ▶ **The cut-off piece must not be jammed or pressed by any means against the spinning saw blade.** If confined, i.e. using length stops, the cut-off piece could get wedged against the blade and thrown violently.
- ▶ **Always use a clamp or a fixture designed to properly support round material such as rods or tubing.** Rods have a tendency to roll while being cut, causing the blade to "bite" and pull the work with your hand into the blade.
- ▶ **Let the blade reach full speed before contacting the workpiece.** This will reduce the risk of the workpiece being thrown.
- ▶ **If the workpiece or blade becomes jammed, turn the mitre saw off. Wait for all moving parts to stop and disconnect the plug from the power source and/or remove the battery pack. Then work to free the jammed material.** Continued sawing with a jammed workpiece could cause loss of control or damage to the mitre saw.
- ▶ **After finishing the cut, release the switch, hold the saw head down and wait for the blade to stop before removing the cut-off piece.** Reaching with your hand near the coasting blade is dangerous.
- ▶ **Hold the handle firmly when making an incomplete cut or when releasing the switch before the saw head is completely in the down position.** The braking action of the saw may cause the saw head to be suddenly pulled downward, causing a risk of injury.
- ▶ **Keep your work area clean.** Material mixtures are particularly hazardous. Light metal dust may catch fire or explode.
- ▶ **Do not use dull, cracked, bent or damaged saw blades. Unsharpened or improperly set saw blades produce narrow kerf causing excessive friction, blade binding and kickback.**
- ▶ **Do not use saw blades made from high speed steel (HSS).** Such saw blades can easily break.
- ▶ **Always use saw blades with correct size and shape (diamond versus round) of arbour holes.** Saw blades that do not match the mounting hardware of the saw will run off-centre, causing loss of control.
- ▶ **Never remove cuttings, wood chips, etc. from the cutting area while the power tool is running.** Always guide the tool arm back to the neutral position first and then switch the power tool off.
- ▶ **Do not touch the saw blade after working before it has cooled.** The saw blade becomes very hot while working.

Products sold in GB only:

Your product is fitted with an BS 1363/A approved electric plug with internal fuse (ASTA approved to BS 1362).

If the plug is not suitable for your socket outlets, it should be cut off and an appropriate plug fitted in its place by an authorised customer service agent. The replacement plug should have the same fuse rating as the original plug.

The severed plug must be disposed of to avoid a possible shock hazard and should never be inserted into a mains socket elsewhere.

- ▶ **The power tool is delivered with a laser warning sign (see table: "Symbols and their meaning").**
- ▶ **Never make warning signs on the machine unrecognisable.**



Do not direct the laser beam at persons or animals and do not stare into the direct or reflected laser beam yourself. You could blind somebody, cause accidents or damage your eyes.

- ▶ **If laser radiation hits your eye, you must close your eyes and immediately turn your head away from the beam.**
- ▶ **Do not make any modifications to the laser equipment.**
- ▶ **Do not let children use the power tool unsupervised.** They could unintentionally blind themselves or other persons
- ▶ **If the text of the laser warning label is not in your national language, stick the provided warning label in your national language over it before operating for the first time.**

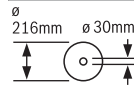
Symbols

The following symbols may be important for the operation of your power tool. Please take note of these symbols and their meaning. Correctly interpreting the symbols will help you to operate the power tool more effectively and safely.

Symbols and their meaning

	Laser radiation Do not look directly into the beam Laser class 2
	Keep hands away from the cutting area while the power tool is running. Contact with the saw blade can lead to injuries.
	Wear a dust mask.
	Wear safety goggles.
	Wear hearing protection. Exposure to noise can cause hearing loss.
	Danger area! Keep hands, fingers and arms away from this area.
	The adjustable fence must be pulled outward when sawing mitre/bevel angles.

Symbols and their meaning



Take note of the dimensions of the saw blade. The hole diameter must fit the tool spindle without play. If it is necessary to use reducers, ensure that the dimensions of the reducer are suitable for the base blade thickness and the saw blade hole diameter, as well as the tool spindle diameter. Wherever possible, use the reducers provided with the saw blade.

The saw blade diameter must match the information specified on the symbol.



The cutting line can be indicated by the laser beam on either the left or right of the saw blade.

Product Description and Specifications



Read all the safety and general instructions.

Failure to observe the safety and general instructions may result in electric shock, fire and/or serious injury.

Please observe the illustrations at the beginning of this operating manual.

Intended Use

The power tool is intended as a stationary machine for making straight cuts in hardwood and softwood with and against the grain. It is possible to cut mitre angles of -48° to $+48^\circ$ and bevel angles of 0° to $+45^\circ$.

This power tool is not suitable for sawing aluminium or other non-ferrous metals.

Product Features

The numbering of the product features refers to the diagram of the power tool on the graphics page.

- (1) Handle
- (2) Laser warning label
- (3) Lever for releasing the tool arm
- (4) Protective guard
- (5) Retracting blade guard
- (6) Guide roller
- (7) Fence
- (8) Saw table
- (9) Mounting holes
- (10) Insert plate
- (11) Locking knob for all mitre angles
- (12) Tilt protector
- (13) Angle indicator for mitre angles
- (14) Detents for standard mitre angles
- (15) Scale for mitre angles

- | | |
|--|--|
| (16) Fastening screw for stationary saw table extension | (35) Transport safety lock |
| (17) Saw table extension (stationary) | (36) Opening for flexible saw table extension (on the power tool) |
| (18) Adjustable fence | (37) Spindle lock |
| (19) Screw clamp | (38) Hex key |
| (20) Laser unit/laser radiation outlet | (39) Clamping lever for the adjustable fence |
| (21) Clamping handle for all bevel angles | (40) Angle indicator for bevel angles |
| (22) Transport handle | (41) Scale for bevel angle |
| (23) Dust bag | (42) Fastening screw for tilt protector |
| (24) Depth stop adjusting screw | (43) Hex socket screw for mounting the saw blade |
| (25) Depth stop | (44) Clamping flange |
| (26) Saw blade | (45) Inner clamping flange |
| (27) On/off switch | (46) Wing bolt |
| (28) On/off switch for laser (cutting line indication) | (47) Threaded rod |
| (29) Chip ejector | (48) Saw table extension (flexible) |
| (30) Tilt protector | (49) Opening for flexible saw table extension (on the stationary saw table extension) |
| (31) Slide device | (50) Slider for laser unit |
| (32) Locking lever of slide device | (51) Fastening screw for insert plate |
| (33) Holes for screw clamp | |
| (34) Opening for stationary saw table extension | |

Technical data

Sliding mitre saw		PCM 8 S PCM 800 S	PCM 8 ST
Article number		3 603 M10 1..	3 603 M10 1..
Rated power input	W	1200	1200
No-load speed	min ⁻¹	5000	5000
Laser type	nm	650	650
	mW	< 1	< 1
Laser class		2	2
Divergence of laser line	mrاد (full angle)	1.0	1.0
Base unit		-	●
Weight according to EPTA-Procedure 01:2014	kg	11.4	18.2 ^{A)}
Protection class		□/ II	□/ II
Dimensions of suitable saw blades			
Saw blade diameter	mm	216	216
Base blade thickness	mm	1.4-1.8	1.4-1.8
Max. cutting width	mm	2	2
Hole diameter	mm	30	30

A) Tool version with base unit

Permissible workpiece dimensions (see "Permissible workpiece dimensions", page 33)

The specifications apply to a rated voltage [U] of 230 V. These specifications may vary at different voltages and in country-specific models.

Noise Information

Noise emission values determined according to **EN 62841-3-9**.

Typically, the A-weighted noise level of the power tool is:
Sound pressure level **94** dB(A); sound power level **102** dB(A). Uncertainty K = **3** dB.

Wear hearing protection!

The noise emission value given in these instructions has been measured in accordance with a standardised measuring procedure and may be used to compare power tools. It may also be used for a preliminary estimation of noise emissions.

The noise emission value given represents the main applications of the power tool. However, if the power tool is used for other applications, with different application tools or is poorly maintained, the noise emission value may differ. This may significantly increase noise emissions over the total working period.

To estimate noise emissions accurately, the times when the tool is switched off, or when it is running but not actually being used, should also be taken into account. This may significantly reduce noise emissions over the total working period.

Assembly

- ▶ **Avoid starting the power tool unintentionally. The mains plug must not be connected to the power supply during assembly or when carrying out any kind of work on the power tool.**

Items included



See the list of items included at the start of the operating manual.

Check to ensure that all the parts listed below have been supplied before using the power tool for the first time:

- Sliding mitre saw with mounted saw blade
- Dust bag **(23)**
- Stationary saw table extension **(17)** (2 x), fastening screws **(16)** (2 x)
- Flexible saw table extension **(48)** (2 x)
- Screw clamp **(19)**
- Hex key **(38)**
- Tilt protector **(30)** with fastening screws **(42)**

Additional components on the PCM 8 ST (tool version with base unit)

Base unit

- Leg profiles **(F)**, **(C)** (4 x each)
- Connecting profiles **(E)**, **(D)** (2 x each)
- Head profiles **(A)**, **(B)** (2 x each)
- Shim **(i)** (2 x)

Fastening set

- Base unit carriage bolts **(g)** (26 x)
- Flange nuts **(h)** (30 x)
- Power tool fastening screws **(j)** (4 x)
- Washers **(k)** (4 x)

Note: Check the power tool for possible damage.

Before continuing to use the power tool, carefully check that all protective devices or slightly damaged parts are working perfectly and according to specifications. Check that the moving parts are working perfectly and without jamming; check whether any parts are damaged. All parts must be fitted correctly and all the conditions necessary to ensure smooth operation must be met.

If the protective devices or any parts become damaged, you must have them properly repaired or replaced by an authorised service centre.

Extra tools required (not included in the delivery):

- Ring spanner or open-ended spanner (12 mm) for assembling the base unit

Fitting individual components

- Carefully remove all parts included in the delivery from their packaging.
- Remove all packing material from the power tool and the accessories provided.
- For ease of assembly when fitting the tool elements that are provided, be aware that the power tool is supplied in the transport position.

Mounting the Tilt Protector (see figure A)

Before the power tool is used for the first time, the tilt protector must be fitted.

- Turn the power tool over and place it carefully on the protective guard and the saw table.
- Push the tilt protector into the corresponding mounting holes in the base plate until the threaded holes of the tilt protector and base plate are flush.
- Insert the fastening screws into the threaded holes and tighten them using the hex key provided.
- Turn the power tool over so that it is back in the correct position for working.
- ▶ **Do not remove the tilt protector.** Without the tilt protector, the power tool will not be stable and can tip over especially when sawing maximum mitre/bevel angles.

Fitting stationary saw table extensions (see figure B)

The stationary saw table extensions **(17)** must be screwed to the power tool on the left and right of the saw table **(8)**.

- Push one saw table extension **(17)** at a time forwards into the openings **(34)** on the power tool with the fastening screws **(16)**.
- Tighten the fastening screws **(16)** with the hex key **(38)** provided.

Stationary or flexible mounting

- ▶ **To ensure safe handling, the power tool must be mounted on a flat, stable work surface (e.g. work bench) before use.**

Assembly without base unit (see figure C)

- Use suitable screw fasteners to secure the power tool to the work surface. Use the holes **(9)** to do this.

Flexible installation (not recommended) (see figure D)

If, in exceptional circumstances, it is not possible to mount the power tool on a flat and stable work surface, you can improvise by setting it up with the tilt protector.

- ▶ **Without the tilt protector, the power tool will not be stable and can tip over especially when sawing maximum mitre and/or bevel angles.**

- Rotate the tilt protector **(12)** inwards or outwards until the power tool is positioned straight on the work surface.

PCM 8 ST: Assembly With Base Unit (see figures F1–F6)

- Place one plastic cap on each leg profile **(F)**.
- Insert two carriage bolts **(g)** through a long leg profile **(F)**, a short leg profile **(C)** and a short connecting profile **(E)**. Loosely secure the carriage bolts with flange nuts **(h)**.
- Connect a second leg (long leg profile **(F)**, short leg profile **(C)**) to the short connecting profile **(E)**. Loosely secure the carriage bolts with flange nuts **(h)**.
- Repeat both of the previous steps with the remaining profiles **(F)**, **(C)**, **(E)**.
- Connect each of the now assembled side sections of the base unit with a long connecting profile **(D)**. Loosely secure the carriage bolts with flange nuts **(h)**.
- Place the long head profiles **(A)** on the leg profiles **(C)** and screw them firmly to the base unit.
- Place the short head profiles **(B)** on the outside of the long head profiles **(A)** (holes facing upwards) and screw them firmly to the base unit. Make sure that the mounting holes of both head parts are flush.
- Place the shims **(i)** all the way onto the short head profiles **(B)**. Ensure that the holes of the shim align with those in the head part.
- Insert one carriage bolt **(g)** through the square hole of the shim **(i)** and one through the hole on the head profile **(B)**. Loosely secure the carriage bolts with flange nuts **(h)**.
- Tighten all flange nuts **(h)** with a ring spanner or open-ended spanner (12 mm).
- Place the power tool on the shims **(i)**. Make sure that the holes **(9)** on the power tool align with the holes of the shim and those in the head part.
- Screw the power tool to the base unit using the fastening screws **(j)**, the washers **(k)** and the flange nuts **(h)**.

Dust/Chip Extraction

The dust from materials such as lead paint, some types of wood, minerals and metal can be harmful to human health. Touching or breathing in this dust can trigger allergic reactions and/or cause respiratory illnesses in the user or in people in the near vicinity.

Certain dusts, such as oak or beech dust, are classified as carcinogenic, especially in conjunction with wood treatment additives (chromate, wood preservative). Materials containing asbestos may only be machined by specialists.

- Use a dust extraction system that is suitable for the material wherever possible.
- Provide good ventilation at the workplace.
- It is advisable to wear a P2 filter class breathing mask.

The regulations on the material being machined that apply in the country of use must be observed.

- ▶ **Avoid dust accumulation at the workplace.** Dust can easily ignite.

The dust/chip extraction system can be blocked by dust, chips or fragments of the workpiece.

- Switch the power tool off and pull the mains plug out of the socket.
- Wait until the saw blade has come to a complete stop.
- Determine the cause of the blockage and eliminate it.

Self-generated dust extraction (see figure E)

For basic chip collection, use the dust bag **(23)** provided.

- Attach the dust bag **(23)** to the chip ejector **(29)**.

During sawing, the dust bag must not come into contact with moving tool components.

Always empty the dust bag in good time.

- ▶ **Check and clean the dust bag each time after using.**

External Dust Extraction

You can also attach a dust extraction hose (35 mm diameter) to the chip ejector **(29)** for extraction.

- Connect the dust extraction hose to the chip ejector **(29)**. The dust extractor must be suitable for the material being worked.

When extracting dry dust that is especially detrimental to health or carcinogenic, use a special dust extractor.

Changing the saw blade (see figures G1–G4)

- ▶ **Pull the plug out of the socket before carrying out any work on the power tool.**

- ▶ **Wear protective gloves when fitting the saw blade.**

There is a risk of injury when touching the saw blade.

Only use saw blades that have a maximum permitted speed higher than the no-load speed of the power tool.

Only use saw blades that match the specifications given in this operating manual and that have been tested and marked in accordance with EN 847-1.

Only use saw blades that are recommended by the power tool manufacturer and are suitable for use on the material you want to saw. This will prevent the saw teeth overheating when sawing.

Removing the saw blade

- Bring the power tool into the work position.
- Turn the hex socket screw **(43)** using the hex key **(38)** while pressing the spindle lock **(37)** until it engages.
- Press and hold the spindle lock **(37)** and loosen the screw **(43)** by turning it clockwise (left-hand thread).
- Remove the clamping flange **(44)**.
- Push the lever **(3)** and swivel the retracting blade guard **(5)** back as far as it will go.
- Hold the retracting blade guard in this position and remove the saw blade **(26)**.
- Slowly push the retracting blade guard back down.

Fitting the saw blade

If required, clean all the parts you want to fit before installing them.

- Push the lever **(3)**, swivel the retracting blade guard **(5)** back as far as it will go and hold it in this position.
- Place the new saw blade onto the interior clamping flange **(45)**.

- ▶ **When fitting the saw blade, make sure that the cutting direction of the teeth (arrow direction on the saw blade) matches the direction of the arrow on the protective guard.**

- Slowly push the retracting blade guard back down.
- Put on the clamping flange (44) and the screw (43). Press the spindle lock (37) until it engages and tighten the screw by turning it anticlockwise.

Operation

- ▶ **Pull the plug out of the socket before carrying out any work on the power tool.**

Transport Safety Lock (see figure H)

The transport safety lock (35) makes it easier to handle the power tool when transporting it to various working locations.

Unlocking the power tool (work position)

- Press the tool arm down slightly by the handle (1) to release the transport safety lock (35).
- Pull the transport safety lock (35) all the way out.
- Slowly guide the tool arm upwards.

Locking the power tool (transport position)

- Release the locking lever (32) if it is clamping the slide device (31) in place. Pull the tool arm fully forwards and press the locking lever backwards again to lock the slide device.
- Screw the adjusting screw (24) all the way upwards.
- To lock the saw table (8) in place, tighten the locking knob (11).
- Push the lever (3) and swivel the tool arm downwards by the handle (1) at the same time until you can press the transport safety lock (35) all the way in.

The tool arm is now securely locked and ready for transportation.

Preparing for operation

Clamping the workpiece (see figure I)

To ensure maximum safety while working, the workpiece must always be firmly clamped.

Do not saw workpieces that are too small to clamp firmly.

- Press the workpiece firmly against the fences (7) and (18).
- Insert the supplied screw clamp (19) into one of the corresponding holes (33).
- Loosen the wing bolt and adjust the screw clamp to the workpiece. Tighten the wing bolt again.
- Tighten the threaded rod (47) to fix the workpiece in place.

Releasing the workpiece

- To loosen the screw clamp, turn the threaded rod (47) anticlockwise.

Extending the saw table (see figure J)

The free end of long and heavy workpieces must have something placed underneath it or be supported.

The flexible saw table extension connector system (48) enables a multitude of extension variations.

- Insert the flexible saw table extensions (48) into the openings (36) on the power tool or into the openings (49) of the stationary saw table extensions as required.

Setting Mitre and Bevel Angles

- ▶ **Do not press the on/off switch (27) while adjusting the mitre/bevel angle.** If the power tool is accidentally switched on as a result of this, injury can occur.
- ▶ **Always tighten the locking knob (11) firmly before sawing.** Otherwise the saw blade can become wedged in the workpiece.

Adjusting mitre angles (see figure K)

The mitre angle can be set between 48° (left side) and 48° (right side).

- Loosen the locking knob (11) if it is tightened.
- Turn the saw table (8) left or right by the locking knob until the angle indicator (13) shows the required mitre angle.
- Retighten the locking knob (11).

For quick and precise setting of commonly used mitre angles, detents (14) are provided on the saw table:

Left	Right
0°	
45°; 30°; 22.5°; 15°	15°; 22.5°; 30°; 45°

Setting Bevel Angles (see figures L1–L2)

The bevel angle can be set between 0° and 45°.

- Loosen the clamping lever (39).
- Pull the adjustable fence (18) all the way out.
- To lock the adjustable fence, retighten the clamping lever (39).
- Loosen the clamping handle (21).
- Use the handle (1) to swivel the tool arm until the angle indicator (40) shows the required bevel angle.
- Hold the tool arm in this position and retighten the clamping handle (21).

End stops are provided on the housing **that enable the standard angles of 0° and 45° to be set quickly and accurately.**

Start-up

- ▶ **Products that are only sold in AUS and NZ:** Use a residual current device (RCD) with a nominal residual current of 30 mA or less.
- ▶ **Pay attention to the mains voltage. The voltage of the power source must match the voltage specified on the rating plate of the power tool. Power tools marked with 230 V can also be operated with 220 V.**

Switching on (see figure M)

- To **start** the tool, press the on/off switch (27) and keep it pressed.

Note: For safety reasons, the on/off switch (27) cannot be locked; it must remain pressed during the entire operation. The tool arm can only be guided downwards by pushing the lever (3).

- For **sawing**, the lever (3) must therefore be pushed while the on/off switch (27) is pressed.

Switching off

- To **switch off**, release the on/off switch (27).

Sawing

- ▶ **Always tighten the locking knob (11) and the clamping handle (21) firmly before sawing.** Otherwise the saw blade can become wedged in the workpiece.

Sawing without slide movement (cutting off) (see figure N)

- To perform cuts without slide movement (small workpieces), release the locking lever (32) if it is clamping the slide device (31) in place. Slide the tool arm all the way toward fences (18) and (7) and push the locking lever backwards again to lock the slide device.
- Firmly clamp the workpiece as appropriate for its dimensions.
- Set the desired mitre/bevel angle.
- Switch on the power tool.
- Push the lever (3) and slowly guide the tool arm downwards using the handle (1).
- Saw through the workpiece applying uniform feed.
- Switch off the power tool and wait until the saw blade has come to a complete stop.
- Slowly guide the tool arm upwards.

Sawing with slide movement

- To perform cuts with the help of the slide device (31) (wide workpieces), release the locking lever (32) if it is clamping the slide device in place.
- Firmly clamp the workpiece as appropriate for its dimensions.
- Set the desired mitre/bevel angle.
- Pull the tool arm away from the fence (7) until the saw blade is in front of the workpiece.
- Switch on the power tool.
- Push the lever (3) and slowly guide the tool arm downwards using the handle (1).
- Now push the tool arm towards the fence (7) and saw through the workpiece with uniform feed.
- Switch off the power tool and wait until the saw blade has come to a complete stop.
- Slowly guide the tool arm upwards.

Practical advice**General sawing instructions**

- ▶ **Always tighten the locking knob (11) and the clamping handle (21) firmly before sawing.** Otherwise the saw blade can become wedged in the workpiece.
- ▶ **For all cuts, it must first be ensured that the saw blade at no time can come in contact with the fence, screw clamps or other machine parts. Remove any mounted auxiliary stops or adjust them accordingly.**

Protect the saw blade against impact and shock. Do not subject the saw blade to lateral pressure.

Only saw materials which are permitted within the scope of the intended use.

Do not saw warped/bent workpieces. The workpiece must always have a straight edge to face against the fence.

The free end of long and heavy workpieces must have something placed underneath it or be supported.

Make sure that the retracting blade guard operates properly and that it can move freely. The retracting blade guard must open when the tool arm is guided downwards. When the tool arm is guided upwards, the retracting blade guard must close again over the saw blade and lock in the uppermost position of the tool arm.

Marking the cutting line (see figure O1-O2)

A laser beam shows you the cutting line of the saw blade.

This allows for exact positioning of the workpiece for sawing, without having to open the retracting blade guard.

- To activate this, turn on the laser beam using the switch (28).
- Slide the laser unit (20) using the slider (50) to the left or right depending on the preferred viewing direction. As a result, the cutting line will be indicated by the laser beam on either the left or right of the saw blade.
- If the cutting line is indicated by the laser beam on the left of the saw blade, align your mark on the workpiece with the right-hand edge of the laser line.
If the cutting line is indicated by the laser beam on the right of the saw blade, align your mark on the workpiece with the left-hand edge of the laser line.

Position of the operator (see figure P)

- ▶ **Do not stand in line with the saw blade in front of the power tool. Always stand to the side of the saw blade.** This protects your body against possible kickback.
- Keep hands, fingers and arms away from the rotating saw blade.
- Do not reach one hand across the other when in front of the tool arm.

Permissible workpiece dimensions

Maximum workpiece dimensions:

Mitre angle	Bevel angle	Height x width [mm]
0°	0°	65 x 220
45°	0°	65 x 155

Mitre angle	Bevel angle	Height x width [mm]
0°	45°	40 x 220
45°	45°	40 x 155

Minimum workpiece dimensions (= all workpieces that can be secured left or right of the saw blade using the supplied screw clamps **(19)**): 100 x 40 mm (length x width)

Maximum cutting depth (0°/0°): 50 mm

Adjusting the depth stop (sawing the groove) (see figure Q)

The depth stop needs to be adjusted if you wish to saw a groove.

- Swivel the depth stop **(25)** outwards.
- Press the lever **(3)** and swivel the tool arm to the required position.
- Turn the adjusting screw **(24)** until the end of the screw touches the depth stop **(25)**.
- Slowly guide the tool arm upwards.

Replacing the Insert Plate (see figure R)

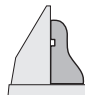
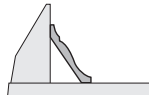
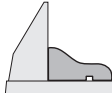
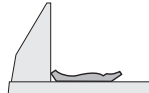
The black insert plate **(10)** can become worn after prolonged use of the power tool.

Replace a defective insert plate.

- Bring the power tool into the work position.
- Unscrew the fastening screw **(51)** using the hex key **(38)** and remove the old insert plate.
- Insert the new insert plate and screw the fastening screw **(51)** in tight again.

Working on mouldings

Mouldings can be sawn in two different ways:

Positioning of workpiece	Base moulding	Crown moulding
– Placed against the fence		
– Lying flat on the saw table		

Furthermore, you can cut with or without the slide movement depending on the width of the moulding.

Always check the set mitre and/or bevel angle first by making trial cuts in scrap wood.

Transport (see figure S)

Before transporting the power tool, the following steps must be carried out:

- Bring the power tool into the transport position.
- Insert the flexible saw table extensions **(48)** into the openings **(36)** of the power tool.
- Remove all accessories that cannot be securely fitted to the power tool.

If possible, transport unused saw blades in an enclosed container.

- Carry the power tool by the transport handle **(22)**.
- ▶ **Only use the transport devices to transport the power tool and never the protective devices.**

Maintenance and Service

Maintenance and cleaning

- ▶ **Pull the plug out of the socket before carrying out any work on the power tool.**
- ▶ **To ensure safe and efficient operation, always keep the power tool and the ventilation slots clean.**

In order to avoid safety hazards, if the power supply cord needs to be replaced, this must be done by **Bosch** or by an after-sales service centre that is authorised to repair **Bosch** power tools.

The retracting blade guard must always be able to move freely and retract automatically. It is therefore important to keep the area around the retracting blade guard clean at all times.

Always remove dust and chips after working by blowing out with compressed air or using a brush.

Clean the guide roller **(6)** regularly.

Accessories

	Article number
Saw blades for wood	
216 x 30 mm saw blade, 24 teeth	2 608 640 431
216 x 30 mm saw blade, 48 teeth	2 608 640 432
Saw blades for hardwood and composites	
216 x 30 mm saw blade, 60 teeth	2 608 640 433

After-Sales Service and Application Service

Our after-sales service responds to your questions concerning maintenance and repair of your product as well as spare parts. You can find explosion drawings and information on spare parts at: www.bosch-pt.com

The Bosch product use advice team will be happy to help you with any questions about our products and their accessories.

In all correspondence and spare parts orders, please always include the 10-digit article number given on the nameplate of the product.

Great Britain

Robert Bosch Ltd. (B.S.C.)
P.O. Box 98
Broadwater Park
North Orbital Road
Denham Uxbridge
UB 9 5HJ

At www.bosch-pt.co.uk you can order spare parts or arrange the collection of a product in need of servicing or repair.

Tel. Service: (0344) 7360109
E-Mail: boschservicecentre@bosch.com

You can find further service addresses at:
www.bosch-pt.com/serviceaddresses

Disposal

The power tool, accessories and packaging should be recycled in an environmentally friendly manner.



Do not dispose of power tools along with household waste.

Only for EU countries:

According to the European Directive 2012/19/EU on Waste Electrical and Electronic Equipment and its implementation into national law, power tools that are no longer usable must be collected separately and disposed of in an environmentally friendly manner.

Français

Consignes de sécurité

Avertissements de sécurité généraux pour l'outil électrique

AVERTISSEMENT Lire tous les avertissements de sécurité, les instructions, les illustrations et les spécifications fournis

avec cet outil électrique. Ne pas suivre les instructions énumérées ci-dessous peut provoquer un choc électrique, un incendie et/ou une blessure sérieuse.

Conserver tous les avertissements et toutes les instructions pour pouvoir s'y reporter ultérieurement.

Le terme "outil électrique" dans les avertissements fait référence à votre outil électrique alimenté par le secteur (avec cordon d'alimentation) ou votre outil électrique fonctionnant sur batterie (sans cordon d'alimentation).

Sécurité de la zone de travail

- ▶ **Conserver la zone de travail propre et bien éclairée.** Les zones en désordre ou sombres sont propices aux accidents.
- ▶ **Ne pas faire fonctionner les outils électriques en atmosphère explosive, par exemple en présence de liquides inflammables, de gaz ou de poussières.** Les outils électriques produisent des étincelles qui peuvent enflammer les poussières ou les fumées.
- ▶ **Maintenir les enfants et les personnes présentes à l'écart pendant l'utilisation de l'outil électrique.** Les distractions peuvent vous faire perdre le contrôle de l'outil.

Sécurité électrique

- ▶ **Il faut que les fiches de l'outil électrique soient adaptées au socle. Ne jamais modifier la fiche de quelque façon que ce soit. Ne pas utiliser d'adaptateurs avec des outils électriques à branchement de terre.** Des fiches non modifiées et des socles adaptés réduisent le risque de choc électrique.
- ▶ **Éviter tout contact du corps avec des surfaces reliées à la terre telles que les tuyaux, les radiateurs, les cuisinières et les réfrigérateurs.** Il existe un risque accru de choc électrique si votre corps est relié à la terre.
- ▶ **Ne pas exposer les outils électriques à la pluie ou à des conditions humides.** La pénétration d'eau à l'intérieur d'un outil électrique augmente le risque de choc électrique.
- ▶ **Ne pas maltraiter le cordon. Ne jamais utiliser le cordon pour porter, tirer ou débrancher l'outil électrique. Maintenir le cordon à l'écart de la chaleur, du lubrifiant, des arêtes vives ou des parties en mouvement.** Des cordons endommagés ou emmêlés augmentent le risque de choc électrique.
- ▶ **Lorsqu'on utilise un outil électrique à l'extérieur, utiliser un prolongateur adapté à l'utilisation extérieure.** L'utilisation d'un cordon adapté à l'utilisation extérieure réduit le risque de choc électrique.
- ▶ **Si l'usage d'un outil électrique dans un emplacement humide est inévitable, utiliser une alimentation protégée par un dispositif à courant différentiel résiduel (RCD).** L'usage d'un RCD réduit le risque de choc électrique.

Sécurité des personnes

- ▶ **Rester vigilant, regarder ce que vous êtes en train de faire et faire preuve de bon sens dans votre utilisation de l'outil électrique. Ne pas utiliser un outil électrique lorsque vous êtes fatigué ou sous l'emprise de drogues, de l'alcool ou de médicaments.** Un moment d'inattention en cours d'utilisation d'un outil électrique peut entraîner des blessures graves.
- ▶ **Utiliser un équipement de protection individuelle. Toujours porter une protection pour les yeux.** Les équipements de protection individuelle tels que les masques contre les poussières, les chaussures de sécurité antidérapantes, les casques ou les protections auditives utilisés pour les conditions appropriées réduisent les blessures.
- ▶ **Éviter tout démarrage intempestif. S'assurer que l'interrupteur est en position arrêté avant de brancher l'outil au secteur et/ou au bloc de batteries, de le ramasser ou de le porter.** Porter les outils électriques en ayant le doigt sur l'interrupteur ou brancher des outils électriques dont l'interrupteur est en position marche est source d'accidents.
- ▶ **Retirer toute clé de réglage avant de mettre l'outil électrique en marche.** Une clé laissée fixée sur une partie tournante de l'outil électrique peut donner lieu à des blessures.

- ▶ **Ne pas se précipiter. Garder une position et un équilibre adaptés à tout moment.** Cela permet un meilleur contrôle de l'outil électrique dans des situations inattendues.
- ▶ **S'habiller de manière adaptée. Ne pas porter de vêtements amples ou de bijoux. Garder les cheveux et les vêtements à distance des parties en mouvement.** Des vêtements amples, des bijoux ou les cheveux longs peuvent être pris dans des parties en mouvement.
- ▶ **Si des dispositifs sont fournis pour le raccordement d'équipements pour l'extraction et la récupération des poussières, s'assurer qu'ils sont connectés et correctement utilisés.** Utiliser des collecteurs de poussière peut réduire les risques dus aux poussières.
- ▶ **Rester vigilant et ne pas négliger les principes de sécurité de l'outil sous prétexte que vous avez l'habitude de l'utiliser.** Une fraction de seconde d'inattention peut provoquer une blessure grave.

Utilisation et entretien de l'outil électrique

- ▶ **Ne pas forcer l'outil électrique. Utiliser l'outil électrique adapté à votre application.** L'outil électrique adapté réalise mieux le travail et de manière plus sûre au régime pour lequel il a été construit.
- ▶ **Ne pas utiliser l'outil électrique si l'interrupteur ne permet pas de passer de l'état de marche à arrêt et inversement.** Tout outil électrique qui ne peut pas être commandé par l'interrupteur est dangereux et il faut le réparer.
- ▶ **Débrancher la fiche de la source d'alimentation et/ou enlever le bloc de batteries, s'il est amovible, avant tout réglage, changement d'accessoires ou avant de ranger l'outil électrique.** De telles mesures de sécurité préventives réduisent le risque de démarrage accidentel de l'outil électrique.
- ▶ **Conserver les outils électriques à l'arrêt hors de la portée des enfants et ne pas permettre à des personnes ne connaissant pas l'outil électrique ou les présentes instructions de le faire fonctionner.** Les outils électriques sont dangereux entre les mains d'utilisateurs novices.
- ▶ **Observer la maintenance des outils électriques et des accessoires. Vérifier qu'il n'y a pas de mauvais alignement ou de blocage des parties mobiles, des pièces cassées ou toute autre condition pouvant affecter le fonctionnement de l'outil électrique. En cas de dommages, faire réparer l'outil électrique avant de l'utiliser.** De nombreux accidents sont dus à des outils électriques mal entretenus.
- ▶ **Garder affûtés et propres les outils permettant de couper.** Des outils destinés à couper correctement entretenus avec des pièces coupantes tranchantes sont moins susceptibles de bloquer et sont plus faciles à contrôler.
- ▶ **Utiliser l'outil électrique, les accessoires et les lames etc., conformément à ces instructions, en tenant compte des conditions de travail et du travail à réaliser.** L'utilisation de l'outil électrique pour des opérations différentes de celles prévues peut donner lieu à des situations dangereuses.
- ▶ **Il faut que les poignées et les surfaces de préhension restent sèches, propres et dépourvues d'huiles et de graisses.** Des poignées et des surfaces de préhension glissantes rendent impossibles la manipulation et le contrôle en toute sécurité de l'outil dans les situations inattendues.

Maintenance et entretien

- ▶ **Faire entretenir l'outil électrique par un réparateur qualifié utilisant uniquement des pièces de rechange identiques.** Cela assure le maintien de la sécurité de l'outil électrique.

Avertissements de sécurité pour scies à onglets

- ▶ **Les scies à onglets sont destinées à couper le bois ou des produits assimilés, et ne peuvent pas être utilisées avec une meule tronçonneuse pour la coupe de matériaux ferreux tels que des barres, tiges, goujons, etc.** La poussière d'abrasif provoque le coincement des pièces mobiles telles que le protecteur inférieur. Les étincelles générées par une coupe abrasive provoquent l'inflammation du protecteur inférieur, de l'insert de saignée et des autres pièces en plastique.
- ▶ **Utiliser dans toute la mesure du possible des presseurs pour soutenir la pièce. En cas de soutien de la pièce à la main, il faut toujours maintenir la main à une distance d'au moins 100mm de chaque côté de la lame de scie. Ne pas utiliser cette scie pour couper des pièces qui sont trop petites pour pouvoir être serrées en toute sécurité ou tenues à la main.** Une main placée trop près de la lame de scie augmente le risque de blessure par contact avec la lame.
- ▶ **La pièce doit être fixe et serrée ou maintenue contre le guide et la table. Ne jamais avancer la pièce dans la lame ou ne jamais couper "à main levée".** Des pièces non maintenues ou mobiles peuvent être éjectées à des vitesses élevées et provoquer de ce fait des blessures.
- ▶ **Scier la pièce en exerçant une poussée sur la scie. Ne pas scier la pièce en exerçant une traction sur la scie. Pour effectuer une coupe, lever la tête d'abattage et la placer au-dessus de la pièce sans la couper, lancer le moteur, appuyer sur la tête d'abattage et scier la pièce en exerçant une poussée sur la scie.** Une opération de coupe tirante est susceptible de provoquer le déplacement de la lame de scie vers le sommet de la pièce et de propulser violemment ainsi l'assemblage de la lame vers l'opérateur.
- ▶ **Ne jamais croiser la main avec la ligne de coupe prévue que ce soit devant ou derrière la lame de scie.** Soutenir la pièce "main croisée", c'est-à-dire en maintenant la pièce du côté droit de la lame de scie avec la main gauche ou inversement est très dangereux.
- ▶ **Ne pas approcher les mains de la partie arrière du guide à une distance de moins de 100 mm par rapport**

- à chaque côté de la lame de scie, afin de retirer des copeaux de bois, ou pour toute autre raison, et ce, alors que la lame tourne. La proximité de la lame de scie en rotation et de la main peut ne pas être évidente et peut risquer de provoquer de graves blessures.
- ▶ **Examiner la pièce avant de la couper. Si la pièce est courbée ou gauchie, la serrer avec la face courbée extérieure dirigée vers le guide. Toujours s'assurer de l'absence d'espace entre la pièce, le guide et la table long de la ligne de coupe.** Les pièces pliées ou gauchies peuvent se tordre ou se décaler et peuvent entraîner un blocage de la lame de scie en rotation lors de la coupe. Il convient que la pièce ne comporte aucun clou ni aucun corps étranger
 - ▶ **Ne pas utiliser la scie tant que la table n'est pas dégagée de tous les outils, copeaux de bois, etc., à l'exception de la pièce.** Les petits débris, les morceaux de bois détachés ou d'autres objets en contact avec la lame en rotation peuvent être éjectés avec une vitesse élevée.
 - ▶ **Ne couper qu'une seule pièce à la fois.** Plusieurs pièces empilées ne peuvent être serrées ou entourées de manière appropriée et peuvent bloquer la lame ou se décaler lors de la coupe.
 - ▶ **S'assurer que la scie à onglets est montée ou placée sur une surface de travail solide de niveau avant utilisation.** Une surface de travail solide de niveau réduit le risque d'instabilité de la scie à onglets.
 - ▶ **Planifier votre travail. À chaque changement de réglage de l'angle de biseau ou d'onglet, s'assurer que le guide réglable est réglé correctement afin de soutenir la pièce, et n'affecte pas la lame ou le système de protection.** Sans mettre l'outil en position "MARCHE" et sans aucune pièce placée sur la table, déplacer la lame de scie en simulant une coupe complète afin de s'assurer de l'absence de tout obstacle ou de tout risque de sectionnement du guide.
 - ▶ **Prévoir un support approprié tel que des rallonges de table, des chevalets de sciage, etc. pour une pièce plus large ou plus longue que le plateau de la table.** Des pièces plus longues ou plus larges que la table de la scie à onglets peuvent basculer si elles ne sont pas soutenues de manière sûre. Un basculement de la pièce coupée ou de la pièce à couper peut soulever le protecteur inférieur ou la pièce coupée ou à couper peut être éjectée par la lame en rotation.
 - ▶ **Ne pas demander à une tierce personne de servir de rallonge de table ou de support supplémentaire.** Un support instable de la pièce peut entraîner le blocage de la lame ou le décalage de la pièce lors de la coupe, vous entraînant, de même que l'assistant, dans la lame en rotation.
 - ▶ **La pièce coupée ne doit pas être coincée ou comprimée par quelque moyen que ce soit contre la lame de scie en rotation.** Si elle devait être enserrée, c'est-à-dire à l'aide de butées longitudinales, la pièce coupée pourrait être coincée contre la lame et être éjectée violemment.
 - ▶ **Toujours utiliser un presseur ou un appareil de serrage conçu pour soutenir correctement tout matériau rond tel que des tiges ou des tubes.** Les tiges ont tendance à rouler lors de leur coupe, ce qui provoque une "action de morsure" de la lame et entraîne la pièce et la main dans ladite lame.
 - ▶ **Laisser la lame atteindre sa vitesse maximale avant qu'elle n'entre en contact avec la pièce.** Cela réduit le risque d'éjection de la pièce.
 - ▶ **Lorsque la pièce ou la lame est coincée, mettre la scie à onglets en position arrêt. Attendre l'arrêt complet de toutes les parties mobiles et débrancher la prise de la source d'alimentation et/ou retirer le bloc-piles. Libérer ensuite le matériau coincé.** Un sciage continu avec une pièce coincée peut entraîner une perte de contrôle ou endommager la scie à onglets.
 - ▶ **Une fois la coupe achevée, relâcher l'interrupteur de puissance, abaisser la tête d'abattage et attendre l'arrêt de la lame avant de retirer la pièce coupée.** Il est dangereux d'approcher la main de la lame qui continue de tourner.
 - ▶ **Maintenir la poignée fermement lors de la réalisation d'une coupe incomplète ou lors du relâchement de l'interrupteur de puissance avant que la tête d'abattage ne soit totalement à l'arrêt.** Le freinage de la scie peut provoquer une saccade descendante de la tête d'abattage, entraînant de ce fait un risque de blessure.
 - ▶ **Veillez à une bonne propreté du poste de travail.** Les mélanges de matériau sont particulièrement dangereux. La poussière de métal fine peut s'enflammer ou exploser.
 - ▶ **N'utilisez pas de lames émoussées, fissurées, déformées ou endommagées. Les lames aux dents émoussées ou mal alignées génèrent lors de la coupe une fente trop étroite. Il en résulte une friction anormalement élevée ainsi qu'un plus grand risque de coincidence de la lame, de rebond ou de contrecoup.**
 - ▶ **N'utilisez pas de lames en acier HSS (acier rapide).** De telles lames se cassent facilement.
 - ▶ **Toujours utiliser des lames de scie de dimensions et de forme appropriées des alésages centraux (lame de scie au diamant contre lame de scie ronde).** Des lames qui ne sont pas conformes aux matériels de montage de la scie seront excentrées, provoquant une perte de contrôle.
 - ▶ **N'essayez jamais d'enlever des résidus de coupe, copeaux de bois ou autre de la zone de coupe pendant le fonctionnement de l'outil électroportatif.** Amenez le bras de l'outil en position de repos puis éteignez l'outil électroportatif.
 - ▶ **Après avoir utilisé la scie, ne touchez pas la lame avant qu'elle ne soit refroidie.** La lame de scie s'échauffe fortement en cours d'utilisation.
 - ▶ **L'outil électroportatif est fourni avec une étiquette d'avertissement laser (voir le tableau « Symboles et leur signification »).**

- ▶ **Assurez-vous que les étiquettes d'avertissement qui se trouvent sur l'outil électroportatif soient toujours lisibles.**



Ne dirigez jamais le faisceau laser vers des personnes ou des animaux et ne regardez jamais dans le faisceau laser projeté par l'appareil ou réfléchi. Vous risqueriez d'éblouir des personnes, de provoquer des accidents ou de causer des lésions oculaires.

- ▶ **Au cas où le faisceau laser frappe un œil, fermez immédiatement les yeux et déplacez la tête pour l'éloigner du faisceau. N'apportez jamais de modifications au dispositif laser.**
- ▶ **N'apportez aucune modification au dispositif laser.**
- ▶ **Ne laissez pas des enfants utiliser l'outil électroportatif sans surveillance.** Ils risqueraient de diriger le faisceau vers leurs propres yeux ou d'éblouir d'autres personnes par inadvertance
- ▶ **Si le texte de l'étiquette d'avertissement laser n'est pas dans votre langue, recouvrez l'étiquette par l'autocollant dans votre langue qui est fourni, avant de procéder à la première mise en service.**

Symboles

Les symboles suivants peuvent être importants pour l'utilisation de votre outil électroportatif. Veuillez mémoriser les symboles et leur signification. L'interprétation correcte des symboles vous permettra de mieux utiliser votre outil électroportatif et en toute sécurité.

Symboles et leur signification



Rayonnement laser
Ne regardez jamais directement dans le faisceau laser
Laser de classe 2



N'approchez en aucun cas les mains de la zone de sciage pendant le fonctionnement de l'outil électroportatif. Il y a risque de blessure grave en cas de contact avec la lame de scie.



Portez un masque à poussière.



Portez toujours des lunettes de protection.

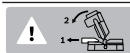


Portez une protection auditive. L'exposition aux bruits peut provoquer une perte de l'audition.

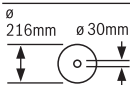
Symboles et leur signification



Zone dangereuse ! Gardez si possible les mains, doigts ou bras éloignés de cette zone.



Pour la réalisation de coupes biaisées, il convient de tirer la butée réglable vers l'extérieur.



Respectez les dimensions prescrites de la lame de scie. Le diamètre du trou central doit correspondre exactement à celui de la broche porte-outil (pas de jeu). Lorsqu'il est nécessaire d'utiliser des bagues de réduction, veillez à ce que les dimensions de la bague de réduction soient adaptées à l'épaisseur du corps de lame, au diamètre de l'alésage de la lame et au diamètre de la broche de l'outil. Utilisez dans la mesure du possible les bagues de réduction fournies avec la lame.

Le diamètre de lame doit correspondre à l'indication du pictogramme.



Le faisceau laser peut projeter la ligne de coupe au choix à gauche ou à droite de la lame de scie.

Description des prestations et du produit



Lisez attentivement toutes les instructions et consignes de sécurité. Le non-respect des instructions et consignes de sécurité peut provoquer un choc électrique, un incendie et/ou entraîner de graves blessures.

Référez-vous aux illustrations qui se trouvent à l'avant de la notice d'utilisation.

Utilisation conforme

L'outil électroportatif est un outil stationnaire conçu pour effectuer des coupes droites longitudinales et transversales dans les bois tendres et durs. Il permet de régler des angles d'onglet de -48° à $+48^\circ$ et des angles d'inclinaison de 0° à $+45^\circ$.

L'outil électroportatif n'est pas conçu pour scier l'aluminium ou d'autres métaux non ferreux.

Éléments constitutifs

La numérotation des éléments de l'appareil se réfère à la représentation de l'outil électroportatif sur la page graphique.

- (1) Poignée
- (2) Étiquette d'avertissement laser
- (3) Levier de desserrage du bras d'outil
- (4) Capot de protection

- | | |
|--|---|
| (5) Capot de protection à mouvement pendulaire | (29) Éjection des copeaux |
| (6) Galet coulissant | (30) Étrier anti-basculement |
| (7) Butée fixe | (31) Dispositif radial |
| (8) Table de sciage | (32) Levier de blocage du système radial |
| (9) Orifices de fixation | (33) Alésages pour serre-joint |
| (10) Pare-éclats | (34) Logement pour rallonge de table de sciage fixe |
| (11) Poignée de blocage d'angles d'onglet (plan horizontal) | (35) Sécurité de transport |
| (12) Protection anti-basculement | (36) Logement pour rallonge de table amovible (sur l'outil électroportatif) |
| (13) Indicateur d'angle d'onglet (plan horizontal) | (37) Blocage de broche |
| (14) Encoches pour angles d'onglet standards (plan horizontal) | (38) Clé mâle pour vis à six pans creux |
| (15) Échelle graduée pour angles d'onglet (plan horizontal) | (39) Levier de blocage du rail de butée réglable |
| (16) Vis de fixation pour rallonge de table de sciage fixe | (40) Indicateur d'angle d'inclinaison (coupes biaisées) |
| (17) Rallonge de table de sciage (fixe) | (41) Échelle graduée d'angles d'inclinaison (coupes biaisées) |
| (18) Butée réglable | (42) Vis de fixation de l'étrier de protection anti-basculement |
| (19) Serre-joint | (43) Vis à six pans creux pour fixation de la lame |
| (20) Unité laser/sortie du rayon laser | (44) Flasque de serrage |
| (21) Levier de serrage pour angle d'inclinaison quelconque (coupes biaisées) | (45) Flasque de serrage intérieur |
| (22) Poignée de transport | (46) Vis papillon |
| (23) Sac à poussière | (47) Tige filetée |
| (24) Vis d'ajustage de la butée de profondeur | (48) Rallonge de table (amovible) |
| (25) Butée de profondeur | (49) Logement pour rallonge de table amovible (sur la rallonge fixe) |
| (26) Lame de scie | (50) Glissière unité laser |
| (27) Interrupteur Marche/Arrêt | (51) Vis de fixation de pare-éclats |
| (28) Interrupteur Marche/Arrêt du laser (marquage de la ligne de coupe) | |

Caractéristiques techniques

Scie à onglets radiale	PCM 8 S PCM 800 S	
	3 603 M10 1..	3 603 M10 1..
Référence		
Puissance absorbée nominale	W	1 200
Régime à vide	tr/min	5 000
Type de laser	nm	650
	mW	< 1
Classe laser		2
Divergence ligne laser	mrad (angle plein)	1,0
Bâti		●
Poids selon EPTA-Procédure 01:2014	kg	11,4
Indice de protection		□/II
Dimensions admissibles des lames de scie		
Diamètre de lame de scie	mm	216
Épaisseur de corps de lame	mm	1,4-1,8
Largeur de coupe maxi	mm	2

Scie à onglets radialePCM 8 S
PCM 800 S

PCM 8 ST

Diamètre de l'alésage	mm	30	30
-----------------------	----	----	----

A) Version avec châssis

Dimensions de pièces admissibles (voir « Dimensions de pièce maximales admissibles », Page 44)

Les données indiquées sont valables pour une tension nominale [U] de 230 V. Elles peuvent varier lorsque la tension diffère de cette valeur et sur certaines versions destinées à certains pays.

Informations concernant le niveau sonoreValeurs d'émissions sonores déterminées conformément à **EN 62841-3-9**.Le niveau sonore en dB(A) typique de l'outil électroportatif est de : niveau de pression acoustique **94** dB(A) ; niveau de puissance acoustique **102** dB(A). Incertitude K = **3** dB.**Portez un casque antibruit !**

Le niveau d'émission sonore indiqué dans cette notice d'utilisation a été mesuré à l'aide d'un procédé de mesure normalisé et peut être utilisé pour effectuer une comparaison entre outils électroportatifs. Elle peut aussi servir de base à une estimation préliminaire du niveau sonore.

Le niveau d'émission sonore s'applique pour les utilisations principales de l'outil électroportatif. Si l'outil électroportatif est utilisé pour d'autres applications, avec d'autres accessoires de travail ou sans avoir fait l'objet d'un entretien régulier, la valeur d'émission sonore peut différer. Il peut en résulter un niveau sonore nettement plus élevé pendant toute la durée de travail.

Pour une estimation précise du niveau sonore, il faut aussi prendre en considération les périodes pendant lesquelles l'outil est éteint ou bien en marche sans être vraiment en action. Il peut en résulter au final un niveau sonore nettement plus faible pendant toute la durée de travail.

Montage

- ▶ **Évitez un démarrage accidentel de l'outil électroportatif. Pendant le montage et lors de travaux sur l'outil électroportatif, la fiche de secteur ne doit pas être connectée à l'alimentation en courant.**

Accessoires fournis

Reportez-vous à la représentation du contenu, dans les pages graphiques qui se trouvent en début de notice.

Avant la première mise en service de l'outil électroportatif, vérifiez qu'il ne manque aucune des pièces indiquées ci-dessous :

- Scie à onglets radiale avec lame de scie montée
- Sac à poussières **(23)**
- rallonge de table de sciage fixe **(17)** (2 x), vis de fixation **(16)** (2 x)
- Rallonge de table amovible **(48)** (2 x)
- Serre-joint **(19)**
- Clé mâle pour vis à six pans creux **(38)**

- Étrier anti-basculement **(30)** avec vis de fixation **(42)**

Composants supplémentaires de PCM 8 ST (version avec châssis)

Châssis

- Profils de pied **(F), (C)** (4 de chaque)
- Profils de connexion **(E), (D)** (2 de chaque) ;
- Profils supérieurs **(A), (B)** (2 de chaque) ;
- Tôle intercalaire **(i)** (2 de chaque)

Set de montage

- Boulons de châssis **(g)** (26 au total)
- Écrous à bride **(h)** (30 au total) ;
- Vis de fixation de l'outil électroportatif **(j)** (4 au total)
- Rondelles **(k)** (4 au total)

Remarque : Assurez-vous que l'outil électroportatif n'est pas endommagé.

Avant d'utiliser l'outil électroportatif, assurez-vous que les dispositifs de protection ou pièces légèrement endommagées peuvent bien remplir leur fonction. Contrôlez si les pièces mobiles fonctionnent correctement sans coincer et assurez-vous qu'aucune pièce n'est endommagée. Pour garantir un fonctionnement correct, toutes les pièces doivent être correctement montées et en parfait état.

Faites réparer ou remplacer les dispositifs de protection et pièces endommagés dans un centre de service après-vente agréé.

Autres outils nécessaires, pas fournis avec l'outil :

- Clé polygonale ou clé plate (12 mm) pour l'assemblage du châssis

Montage des pièces fournies

- Sortez avec précaution de l'emballage toutes les pièces fournies.
- Retirez intégralement le matériau d'emballage qui enveloppe l'outil électroportatif et les accessoires fournis.
- Pour vous faciliter le montage des pièces et éléments fournis, assurez-vous que l'outil électroportatif se trouve en position de transport.

Montage de l'étrier anti-basculement (voir figure A)

Avant la première utilisation de l'outil électroportatif, montez l'étrier de protection anti-basculement .

- Tournez l'outil électroportatif et placez-le avec précaution sur le capot de protection et la table de sciage .
- Insérez l'étrier anti-basculement dans les perçages prévus à cet effet de la plaque de base, jusqu'à ce que les trous filetés de l'étrier anti-basculement et de la plaque de base soient alignés.

- Insérez les vis de fixation dans les trous filetés puis serrez-les à l'aide de la clé mâle pour vis à six pans creux fournie.
- Retournez l'outil électroportatif pour le remettre dans sa position normale.
- ▶ **N'enlevez jamais l'étrier de protection anti-basculement.** Sans la protection anti-basculement, l'outil électroportatif n'est pas stable et risque de basculer surtout lors de la réalisation de découpes avec de grands angles d'onglet.

Montage des rallonges de table fixes (voir figure B)

Les rallonges de table fixes (17) doivent être vissées à gauche et à droite de la table de sciage (8) avec l'outil électroportatif.

- Insérez de chaque côté une rallonge de table (17) avec les vis de fixation (16) dans les logements (34) de l'outil électroportatif.
- Serrez les vis de fixation (16) avec la clé mâle à six pans fournie (38).

Montage stationnaire ou flexible

- ▶ **Pour pouvoir être utilisé en toute sécurité, l'outil électroportatif doit être installé sur une surface de travail plane et stable (par ex. un établi) avant son utilisation.**

Montage sans châssis (voir figure C)

- À l'aide de vis appropriées, fixez l'outil électroportatif sur le plan de travail. Introduisez pour cela les vis dans les alésages (9).

Installation flexible (pas conseillé !) (voir figure D)

Au cas où il n'est pas possible d'installer l'outil électroportatif sur une surface plane et stable, il convient d'utiliser pour le montage le pied anti-basculement.

- ▶ **Sans le pied anti-basculement, l'outil électroportatif n'est pas stable et peut se renverser surtout lors de sciages avec de grands angles d'onglet et/ou d'inclinaison.**
- Sortez ou rentrez le pied anti-basculement (12) en le tournant, jusqu'à ce que l'outil électroportatif se trouve dans une position stable sur la surface de travail.

PCM 8 ST : Montage avec bâti (voir figures F1 – F6)

- Placez un embout en plastique sur chaque profilé de pied (F).
- Placez deux boulons (g) à travers un profilé de pied long (F), un profilé de pied court (C) et un profilé de connexion court (E). Vissez les boulons sans trop les serrer avec les écrous à bride (h).
- Raccordez un deuxième pied (profilé de pied long (F), profilé de pied court (C) au profilé de connexion court (E). Vissez les boulons sans trop les serrer avec les écrous à bride (h).
- Répétez les deux étapes précédentes avec les profilés restants (F), (C), (E).
- Raccordez chacune des parties latérales du châssis alors obtenues avec un long profilé de connexion (D). Vissez

les boulons sans trop les serrer avec les écrous à bride (h).

- Placez les profilés supérieurs longs (A) sur les profilés de pied (C) et vissez-les fermement au châssis.
- Positionnez les profilés supérieurs courts (B) au-dessus des profilés supérieurs longs (A) (perçages vers le haut) puis vissez-les fermement au châssis. Veillez à ce que les perçages des deux profilés supérieurs coïncident.
- Placez les tôles intercalaires (i) jusqu'en butée sur les profilés supérieurs courts (B). Veillez à ce que les perçages de la tôle intercalaire et du profilé supérieur coïncident.
- Insérez un boulon (g) dans le trou carré de la tôle intercalaire (i) et du profilé supérieur (B). Vissez les boulons sans trop les serrer avec les écrous à bride (h).
- Serrez fermement tous les écrous à bride (h) avec une clé polygonale ou une clé plate (12 mm).
- Placez l'outil électroportatif sur les tôles intercalaires (i). Veillez à ce que les perçages (9) de l'outil électroportatif coïncident avec les perçages de la tôle intercalaire et du profilé supérieur.
- Vissez l'outil électroportatif au châssis à l'aide des vis de fixation (j), des rondelles (k) et des écrous à bride (h).

Aspiration de poussières/de copeaux

Les poussières de matériaux tels que peintures contenant du plomb, certains bois, minéraux ou métaux, peuvent être nuisibles à la santé. Le contact avec les poussières ou leur inhalation peut entraîner des réactions allergiques et/ou des maladies respiratoires auprès de l'utilisateur ou des personnes se trouvant à proximité.

Certaines poussières telles que les poussières de chêne ou de hêtre sont considérées comme cancérigènes, surtout en association avec des additifs pour le traitement du bois (chromate, lasure). Les matériaux contenant de l'amiante ne doivent être travaillés que par des personnes qualifiées.

- Si possible, utilisez un dispositif d'aspiration des poussières approprié au matériau.
- Veillez à bien aérer la zone de travail.
- Il est recommandé de porter un masque respiratoire avec un niveau de filtration de classe P2.

Respectez les règlements spécifiques aux matériaux à traiter en vigueur dans votre pays.

- ▶ **Évitez toute accumulation de poussières sur le lieu de travail.** Les poussières peuvent facilement s'enflammer.

L'aspiration des poussières/des copeaux peut être bloquée par de la poussière, des copeaux ou des fragments de pièce.

- Arrêtez l'outil électroportatif et débranchez le câble d'alimentation de la prise secteur.
- Attendez l'arrêt total de la lame de scie.
- Déterminez la cause du blocage et éliminez-la.

Aspiration avec sac à poussières (voir figure E)

Pour recueillir facilement les copeaux, utilisez le sac à poussières (23) fourni.

- Positionnez le sac à poussières **(23)** sur l'éjecteur de copeaux **(29)**.

Pendant le sciage, le sac à poussières ne doit jamais entrer en contact avec les parties mobiles de la scie.

Videz le sac à poussières à temps.

- **Contrôlez et nettoyez le sac à poussières après chaque utilisation.**

Aspiration au moyen d'un aspirateur

Pour une aspiration plus efficace, il est également possible de raccorder à l'éjecteur de copeaux **(29)** un tuyau d'aspirateur (\varnothing 35 mm).

- Raccordez le tuyau d'aspirateur à l'éjecteur de copeaux **(29)**.

L'aspirateur doit être conçu pour le type de matériau à scier.

Pour l'aspiration de poussières particulièrement nocives, cancérigènes ou sèches, utilisez un aspirateur spécial.

Changement de la lame de scie (voir figure G1–G4)

- **Débranchez le câble d'alimentation de la prise avant d'effectuer des travaux quels qu'il soient sur l'outil électroportatif.**
- **Portez toujours des gants de protection pour monter la lame de scie.** En touchant la lame de scie, vous risquez de vous blesser.

N'utilisez que des lames de scie dont la vitesse de rotation maximale admissible est supérieure au régime à vide de votre outil électroportatif.

N'utilisez que des lames de scie conformes aux caractéristiques techniques indiquées dans la présente notice d'utilisation, qui ont été contrôlées selon la norme EN 847-1 et qui disposent du marquage correspondant.

N'utilisez que des lames de scie recommandées par le fabricant de cet outil électroportatif et adaptées au type de matériau à découper, de façon à éviter toute surchauffe des dents de scie.

Démontage de la lame de scie

- Placez l'outil électroportatif dans la position de travail.
- Tournez la vis à six pans creux **(43)** avec la clé mâle à six pans **(38)** tout en actionnant le blocage de broche **(37)** jusqu'à ce qu'il s'enclenche.
- Maintenez le blocage de broche **(37)** enfoncé et tournez la vis **(43)** dans le sens horaire (filetage à gauche !).
- Dégagez le flasque de serrage **(44)**.
- Appuyez sur le levier **(3)** et basculez le capot de protection à mouvement pendulaire **(5)** vers l'arrière jusqu'en butée.
- Maintenez le capot de protection dans cette position et sortez la lame de scie **(26)**.
- Faites redescendre lentement le capot de protection.

Montage de la lame de scie

Si nécessaire, nettoyez préalablement toutes les pièces à monter.

- Appuyez sur le levier **(3)**, basculez le capot de protection à mouvement pendulaire **(5)** vers l'arrière jusqu'en butée et maintenez-le dans cette position.

- Placez la nouvelle lame de scie sur le flasque de serrage intérieur **(45)**.

- **Lors du montage, assurez-vous que le sens de coupe des dents (sens de la flèche sur la lame de scie) coïncide avec le sens de la flèche du capot de protection !**

- Faites redescendre lentement le capot de protection.
- Montez le flasque de serrage **(44)** et la vis **(43)**. Appuyez sur le blocage de broche **(37)** jusqu'à ce qu'il s'enclenche et serrez la vis dans le sens antihoraire.

Utilisation

- **Débranchez le câble d'alimentation de la prise avant d'effectuer des travaux quels qu'il soient sur l'outil électroportatif.**

Sécurité de transport (voir figure H)

La sécurité de transport **(35)** facilite le maniement de l'outil électroportatif lors du transport vers différents lieux d'utilisation.

Débloquez l'outil électroportatif (position travail)

- Poussez la poignée **(1)** du bras d'outil légèrement vers le bas afin de détendre la sécurité de transport **(35)**.
- Tirez la sécurité de transport **(35)** complètement vers l'extérieur.
- Déplacez le bras de l'outil lentement vers le haut.

Bloquez l'outil électroportatif (position de transport)

- Desserrez le levier de blocage **(32)** si celui bloque le système radial **(31)**. Tirez le bras d'outil à fond vers l'avant et poussez le levier de blocage de nouveau vers l'arrière pour bloquer le système radial.
- Vissez la vis d'ajustage **(24)** complètement vers le haut.
- Pour bloquer la table de sciage **(8)**, serrez le bouton de blocage **(11)**.
- Appuyez sur le levier **(3)** et basculez simultanément le bras d'outil vers le bas avec la poignée **(1)** jusqu'à ce que la sécurité de transport **(35)** puisse être enfoncée complètement.

Le bras d'outil se trouve alors correctement bloqué pour le transport.

Préparation du travail

Fixation de la pièce (voir figure I)

Pour travailler en toute sécurité, prenez soin de toujours bien serrer la pièce.

N'utilisez pas l'outil électroportatif pour tronçonner des pièces qui sont trop petites pour être serrées correctement.

- Pressez fermement la pièce contre les butées **(7)** et **(18)**.
- Introduisez le serre-joint **(19)** fourni dans l'un des alésages prévus **(33)**.

- Desserrez la vis papillon et ajustez le serre-joint pour qu'il maintienne bien la pièce. Resserrez la vis papillon.
- Bloquez la pièce en serrant fermement la tige filetée (47).

Retrait d'une pièce

- Pour desserrer le serre-joint, tournez la tige filetée (47) dans le sens antihoraire.

Rallongement de la table de sciage (voir figure J)

Les pièces longues et lourdes doivent être soutenues par des cales ou autre au niveau de leur extrémité libre.

Le système d'insertion des rallonges de table amovibles (48) offre de nombreuses possibilités d'extension.

- Enfoncez au besoin les rallonges de table amovibles (48) dans les logements (36) de l'outil électroportatif ou dans les logements (49) des rallonges de table fixes.

Réglage d'angles d'onglet et d'angles d'inclinaison

- ▶ **N'actionnez jamais l'interrupteur Marche/Arrêt (27) pendant le réglage d'un angle d'onglet et/ou d'inclinaison.** En cas de démarrage involontaire de l'outil électroportatif, vous risqueriez de vous blesser.
- ▶ **Toujours bien serrer la poignée de blocage (11) avant le sciage.** La lame de scie risque sinon de rester coincée dans la pièce.

Réglage d'angles d'onglet (dans le plan horizontal) (voir figure K)

Il est possible de régler dans le plan horizontal des angles d'onglet de 48° (vers la gauche) à 48° (vers la droite).

- Desserrez le bouton de blocage (11) (au cas où celui-ci serait serré).
- En agissant sur le bouton de blocage, tournez la table de sciage (8) vers la gauche ou la droite jusqu'à ce que l'indicateur d'angle (13) indique l'angle d'onglet souhaité
- Resserrez le bouton de blocage (11).

Pour permettre le réglage rapide et précis des angles d'onglet horizontaux les plus fréquemment utilisés des encoches sont pratiquées sur la table de sciage (14) :

Vers la gauche	Vers la droite
0°	
45° ; 30° ; 22,5° ; 15°	15° ; 22,5° ; 30° ; 45°

Réglage d'angles d'inclinaison pour coupes biaisées (voir figures L1 – L2)

Il est possible de régler des angles d'inclinaison de 0° à 45°.

- Desserrez le levier de blocage (39).
- Tirez la butée réglable (18) à fond vers l'extérieur.
- Pour bloquer le rail de butée réglable, resserrez le levier de blocage (39).
- Desserrez le levier de serrage (21).
- À l'aide de la poignée (1), basculez le bras d'outil jusqu'à ce que l'indicateur d'angle (40) indique l'angle d'inclinaison souhaité.
- Maintenez le bras d'outil dans cette position et resserrez le levier de serrage (21).

Pour un réglage rapide et précis des angles standard 0° et 45°, des butées se trouvent sur le carter.

Mise en marche

- ▶ **Tenez compte de la tension du réseau ! La tension de la source de courant doit correspondre aux indications se trouvant sur la plaque signalétique de l'outil électroportatif. Les outils électroportatifs marqués 230 V peuvent également fonctionner sur 220 V.**

Mise en marche (voir figure M)

- Pour **mettre en marche** l'outil électroportatif, appuyez sur l'interrupteur Marche/Arrêt (27) et maintenez-le enfoncé.

Remarque : Pour des raisons de sécurité, il n'est pas possible de verrouiller l'interrupteur Marche/Arrêt (27), il faut le maintenir actionné pendant tout le travail de sciage.

Le bras d'outil ne peut être déplacé vers le bas qu'en appuyant sur le levier (3).

- Pour **scier**, vous devez actionner l'interrupteur Marche/Arrêt (27) et appuyer en même temps sur le levier (3).

Arrêt

- Pour **arrêter** l'outil électroportatif, relâchez l'interrupteur Marche/Arrêt (27).

Sciage

- ▶ **Toujours bien serrer le bouton de blocage (11) et le levier de serrage (21) avant le sciage.** La lame de scie risque sinon de rester coincée dans la pièce.

Sciage sans mouvement radial (coupes perpendiculaires) (voir figure N)

- Pour les coupes sans mouvement radial (petites pièces), desserrez le levier de verrouillage (32) si celui bloque le système radial (31). Poussez le bras d'outil jusqu'en butée en direction des rails de butée (18) et (7) et repoussez le levier de blocage vers l'arrière pour bloquer le système radial.
- Serrez la pièce comme l'exigent ses dimensions.
- Ajustez l'angle d'onglet souhaité.
- Mettez l'outil électroportatif en marche.
- Appuyez sur le levier (3) et déplacez lentement le bras d'outil vers le bas en agissant sur la poignée (1).
- Sciez la pièce avec une avance régulière.
- Arrêtez l'outil électroportatif et attendez l'arrêt complet de la lame de scie.
- Déplacez le bras de l'outil lentement vers le haut.

Sciage avec mouvement radial

- Pour les coupes avec mouvement radial (31) (larges pièces), desserrez le levier de blocage (32) si celui bloque le système radial.
- Serrez la pièce comme l'exigent ses dimensions.
- Ajustez l'angle d'onglet souhaité.
- Éloignez le bras d'outil du rail de butée (7) jusqu'à ce que la lame de scie se trouve devant la pièce.

- Mettez l'outil électroportatif en marche.
- Appuyez sur le levier **(3)** et déplacez lentement le bras d'outil vers le bas en agissant sur la poignée **(1)**.
- Poussez ensuite le bras d'outil en direction du rail de butée **(7)** et sciez complètement la pièce avec une avance régulière.
- Arrêtez l'outil électroportatif et attendez l'arrêt complet de la lame de scie.
- Déplacez le bras de l'outil lentement vers le haut.

Instructions d'utilisation

Indications générales pour le sciage

- **Toujours bien serrer le bouton de blocage (11) et le levier de serrage (21) avant le sciage.** La lame de scie risque sinon de rester coincée dans la pièce.
- **Quel que soit le type de coupe à effectuer, assurez-vous d'abord que la lame de scie ne peut en aucun cas toucher la butée réglable, les serre-joints ou d'autres pièces de l'outil électroportatif. Enlevez si nécessaire les butées auxiliaires qui gênent ou modifiez leur position.**

Protégez la lame de scie contre les chocs et les coups. N'exposez pas la lame de scie à une pression latérale.

Ne sciez que les matériaux pour lesquels la scie est conçue (voir la section Utilisation conforme).

Ne travaillez pas des pièces déformées. Le côté de la pièce qui va être appliqué contre la butée réglable doit toujours être droit.

Les pièces longues et lourdes doivent être soutenues par des cales ou autre au niveau de leur extrémité libre.

Assurez-vous que le capot de protection à mouvement pendulaire fonctionne correctement et qu'il puisse bouger librement. Quand le bras d'outil est déplacé vers le bas, le capot de protection à mouvement pendulaire doit s'ouvrir. Quand le bras de l'outil est guidé vers le haut, le capot de protection à mouvement pendulaire doit se refermer au-dessus de la lame et se bloquer dans la position supérieure du bras de l'outil.

Marquage de la ligne de coupe (voir figure O1-O2)

Un faisceau laser matérialise la ligne de coupe sur la pièce. Ceci vous permet de positionner la pièce avec précision sans devoir ouvrir le capot de protection à mouvement pendulaire.

- Pour activer le faisceau laser, actionnez l'interrupteur **(28)**.
- Déplacez, selon le point de visée souhaité, l'unité laser **(20)** à l'aide de la glissière **(50)** vers la gauche ou vers la droite. Le faisceau laser peut ainsi projeter la ligne de coupe au choix à gauche ou à droite de la lame de scie.
- Si la ligne de coupe est projetée par le faisceau laser à gauche de la lame de scie, alignez votre marquage sur la pièce sur le bord droit de la ligne laser.
- Si la ligne de coupe est projetée par le faisceau laser à droite de la lame de scie, alignez votre marquage sur la pièce sur le bord gauche de la ligne laser.

Position de l'utilisateur (voir figure P)

- **Ne vous placez jamais devant l'outil électroportatif dans le prolongement de la lame mais toujours de côté.** Vous ne risquez ainsi pas d'être blessé en cas de rebond intempestif.
- Maintenez les mains, doigts ou bras éloignés de la lame de scie en rotation.
- Ne croisez pas vos bras devant le bras d'outil.

Dimensions de pièce maximales admissibles

Dimensions **maximales** des pièces :

Angle d'onglet (coupes dans plan horizontal)	Angle d'inclinaison (coupes biaisées)	Hauteur x Largeur [mm]
0°	0°	65 x 220
45°	0°	65 x 155
0°	45°	40 x 220
45°	45°	40 x 155

Dimensions **minimales** des pièces (= toutes les pièces qui peuvent être serrées au moyen du serre-joint **(19)** fourni, à gauche ou à droite de la lame) : 100 x 40 mm (longueur x largeur)

Profondeur de coupe maximale (0°/0°) : 50 mm

Réglage de la butée de profondeur (réalisation de rainures) (voir figure Q)

La position de la butée de profondeur doit être modifiée si vous voulez scier une rainure.

- Basculez la butée de profondeur **(25)** vers l'extérieur.
- Appuyez sur le levier **(3)** et basculez le bras d'outil dans la position souhaitée.
- Tournez le vis d'ajustage **(24)** jusqu'à ce que l'extrémité de la vis touche la butée de profondeur **(25)**.
- Déplacez le bras d'outil lentement vers le haut.

Remplacement du pare-éclats (voir figure R)



Le pare-éclats noir **(10)** peut s'user après une utilisation prolongée de l'outil électroportatif.

Remplacez le pare-éclats quand il est défectueux.

- Placez l'outil électroportatif dans la position de travail.
- Dévissez la vis de fixation **(51)** avec la clé mâle pour six pans creux **(38)** puis retirez l'ancien pare-éclats.
- Insérez le nouveau pare-éclats puis resserrez la vis de fixation **(51)**.

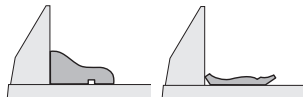
Travailler les liteaux profilés

Il est possible de découper les profilés de deux façons :

Positionnement de la pièce	Plinthe	Corniche
- positionnée contre la butée		

Positionnement de la pièce	Plinthe	Corniche
----------------------------	---------	----------

- placée à plat sur la table



Les coupes peuvent par ailleurs être effectuées avec ou sans mouvement radial suivant la largeur du profilé.

Après avoir réglé un angle (angle d'onglet et/ou angle d'inclinaison), effectuez toujours d'abord un essai sur une chute de bois.

Transport (voir figure S)

Avant de transporter l'outil électroportatif, procédez comme suit :

- Placez l'outil électroportatif dans la position de transport.
- Enfoncez au besoin les rallonges de table amovibles (48) dans les logements (36) de l'outil électroportatif.
- Enlevez tous les accessoires qui ne peuvent pas être fixés fermement sur l'outil électroportatif et qui risquent donc de tomber.
- Transportez, si possible, les lames de scie encore inutilisées dans un conteneur fermé.
- Portez l'outil électroportatif par la poignée de transport (22).

► **Pour transporter l'outil électroportatif, n'utilisez que les dispositifs de transport et jamais les dispositifs de protection.**

Entretien et Service après-vente

Nettoyage et entretien

- **Débranchez le câble d'alimentation de la prise avant d'effectuer des travaux quels qu'il soient sur l'outil électroportatif.**
- **Tenez toujours propres l'outil électroportatif ainsi que les fentes de ventilation afin d'obtenir un travail impeccable et sûr.**

Dans le cas où il s'avère nécessaire de remplacer le câble d'alimentation, confiez le remplacement à **Bosch** ou une station de Service Après-Vente agréée pour outillage **Bosch** afin de ne pas compromettre la sécurité.

Le capot de protection à mouvement pendulaire doit toujours pouvoir bouger librement et fermer automatiquement. Veillez pour cela à ce que le pourtour du capot de protection à mouvement pendulaire reste propre.

Après chaque opération de travail, enlevez les poussières et les copeaux à l'aide d'un pinceau ou en soufflant avec de l'air comprimé.

Nettoyez régulièrement le galet coulissant (6).

Accessoires

	Référence
Lames pour bois	

	Référence
Lame 216 x 30 mm, 24 dents	2 608 640 431
Lame 216 x 30 mm, 48 dents	2 608 640 432
Lames pour bois durs et composites	
Lame 216 x 30 mm, 60 dents	2 608 640 433

Service après-vente et conseil utilisateurs

Notre Service après-vente répond à vos questions concernant la réparation et l'entretien de votre produit et les pièces de rechange. Vous trouverez des vues éclatées et des informations sur les pièces de rechange sur le site :

www.bosch-pt.com

L'équipe de conseil utilisateurs Bosch se tient à votre disposition pour répondre à vos questions concernant nos produits et leurs accessoires.

Pour toute demande de renseignement ou toute commande de pièces de rechange, précisez impérativement la référence à 10 chiffres figurant sur l'étiquette signalétique du produit.

France

Réparer un outil Bosch n'a jamais été aussi simple, et ce, en moins de 5 jours, grâce à SAV DIRECT, notre formulaire de retour en ligne que vous trouverez sur notre site internet www.bosch-pt.fr à la rubrique Services. Vous y trouverez également notre boutique de pièces détachées en ligne où vous pouvez passer directement vos commandes.

Vous êtes un utilisateur, contactez : Le Service Clientèle Bosch Outillage Electroportatif
Tel.: 09 70 82 12 99 (Numéro non surtaxé au prix d'un appel local)

E-Mail : sav.outillage-electroportatif@fr.bosch.com

Vous êtes un revendeur, contactez :

Robert Bosch (France) S.A.S.

Service Après-Vente Electroportatif

126, rue de Stalingrad

93705 DRANCY Cédex

Tel. : (01) 43119006

E-Mail : sav-bosch.outillage@fr.bosch.com

Vous trouverez d'autres adresses du service après-vente sous :

www.bosch-pt.com/serviceaddresses

Élimination des déchets

Les outils électroportatifs, ainsi que leurs accessoires et emballages, doivent pouvoir suivre chacun une voie de recyclage appropriée.



Ne jetez pas les outils électroportatifs avec les ordures ménagères !

Seulement pour les pays de l'UE :

Conformément à la directive européenne 2012/19/UE relative aux déchets d'équipements électriques et électroniques et sa mise en vigueur conformément aux législations nationales, les outils électroportatifs dont on ne peut plus se ser-

vir doivent être isolés et suivre une voie de recyclage appropriée.



Español

Indicaciones de seguridad

Advertencias de peligro generales para herramientas eléctricas

⚠ ADVERTENCIA Lea íntegramente las advertencias de peligro, las instrucciones, las ilustraciones y las especificaciones entregadas con esta herramienta eléctrica. En caso de no atenerse a las instrucciones siguientes, ello puede ocasionar una descarga eléctrica, un incendio y/o una lesión grave.

Guardar todas las advertencias de peligro e instrucciones para futuras consultas.

El término "herramienta eléctrica" empleado en las siguientes advertencias de peligro se refiere a herramientas eléctricas de conexión a la red (con cable de red) y a herramientas eléctricas accionadas por acumulador (sin cable de red).

Seguridad del puesto de trabajo

- ▶ **Mantenga el área de trabajo limpia y bien iluminada.** Las áreas desordenadas u oscuras pueden provocar accidentes.
- ▶ **No utilice herramientas eléctricas en un entorno con peligro de explosión, en el que se encuentren combustibles líquidos, gases o material en polvo.** Las herramientas eléctricas producen chispas que pueden llegar a inflamar los materiales en polvo o vapores.
- ▶ **Mantenga alejados a los niños y otras personas de su puesto de trabajo al emplear la herramienta eléctrica.** Una distracción le puede hacer perder el control sobre la herramienta eléctrica.

Seguridad eléctrica

- ▶ **El enchufe de la herramienta eléctrica debe corresponder a la toma de corriente utilizada. No es admisible modificar el enchufe en forma alguna. No emplear adaptadores en herramientas eléctricas dotadas con una toma de tierra.** Los enchufes sin modificar adecuados a las respectivas tomas de corriente reducen el riesgo de una descarga eléctrica.
- ▶ **Evite que su cuerpo toque partes conectadas a tierra como tuberías, radiadores, cocinas y refrigeradores.** El riesgo a quedar expuesto a una sacudida eléctrica es mayor si su cuerpo tiene contacto con tierra.
- ▶ **No ponga la herramienta eléctrica a la lluvia o a condiciones húmedas.** Existe el peligro de recibir una descarga eléctrica si penetran ciertos líquidos en la herramienta eléctrica.

- ▶ **No abuse del cable de red. No utilice el cable de red para transportar o colgar la herramienta eléctrica, ni tire de él para sacar el enchufe de la toma de corriente. Mantenga el cable de red alejado del calor, aceite, esquinas cortantes o piezas móviles.** Los cables de red dañados o enredados pueden provocar una descarga eléctrica.
- ▶ **Al trabajar con la herramienta eléctrica a la intemperie utilice solamente cables de prolongación apropiados para su uso al aire libre.** La utilización de un cable de prolongación adecuado para su uso en exteriores reduce el riesgo de una descarga eléctrica.
- ▶ **Si fuese imprescindible utilizar la herramienta eléctrica en un entorno húmedo, es necesario conectarla a través de un dispositivo de corriente residual (RCD) de seguridad (fusible diferencial).** La aplicación de un fusible diferencial reduce el riesgo a exponerse a una descarga eléctrica.

Seguridad de personas

- ▶ **Esté atento a lo que hace y emplee sentido común cuando utilice una herramienta eléctrica. No utilice la herramienta eléctrica si estuviese cansado, ni tampoco después de haber consumido drogas, alcohol o medicamentos.** El no estar atento durante el uso de la herramienta eléctrica puede provocarle serias lesiones.
- ▶ **Utilice un equipo de protección personal. Utilice siempre una protección para los ojos.** El riesgo a lesionarse se reduce considerablemente si se utiliza un equipo de protección adecuado como una mascarilla antipolvo, zapatos de seguridad con suela antideslizante, casco, o protectores auditivos.
- ▶ **Evite una puesta en marcha involuntaria. Asegurarse de que la herramienta eléctrica esté desconectada antes de conectarla a la toma de corriente y/o al montar el acumulador, al recogerla y al transportarla.** Si transporta la herramienta eléctrica sujetándola por el interruptor de conexión/desconexión, o si alimenta la herramienta eléctrica estando ésta conectada, ello puede dar lugar a un accidente.
- ▶ **Retire las herramientas de ajuste o llaves fijas antes de conectar la herramienta eléctrica.** Una herramienta de ajuste o llave fija colocada en una pieza rotante puede producir lesiones al poner a funcionar la herramienta eléctrica.
- ▶ **Evite posturas arriesgadas. Trabaje sobre una base firme y mantenga el equilibrio en todo momento.** Ello le permitirá controlar mejor la herramienta eléctrica en caso de presentarse una situación inesperada.
- ▶ **Lleve puesta una vestimenta de trabajo adecuada. No utilice vestimenta amplia ni joyas. Mantenga su pelo y vestimenta alejados de las piezas móviles.** La vestimenta suelta, el pelo largo y las joyas se pueden enganchar con las piezas en movimiento.
- ▶ **Si se proporcionan dispositivos para la conexión de las instalaciones de extracción y recogida de polvo, asegúrese que éstos estén conectados y que sean utilizados.**

dos correctamente. El empleo de estos equipos reduce los riesgos derivados del polvo.

- ▶ **No permita que la familiaridad ganada por el uso frecuente de herramientas eléctricas lo deje caer en la complacencia e ignore las normas de seguridad de herramientas.** Una acción negligente puede causar lesiones graves en una fracción de segundo.

Uso y trato cuidadoso de herramientas eléctricas

- ▶ **No sobrecargue la herramienta eléctrica. Utilice la herramienta eléctrica adecuada para su aplicación.** Con la herramienta eléctrica adecuada podrá trabajar mejor y más seguro dentro del margen de potencia indicado.
- ▶ **No utilice la herramienta eléctrica si el interruptor está defectuoso.** Las herramientas eléctricas que no se puedan conectar o desconectar son peligrosas y deben hacerse reparar.
- ▶ **Saque el enchufe de la red y/o retire el acumulador desmontable de la herramienta eléctrica, antes de realizar un ajuste, cambiar de accesorio o al guardar la herramienta eléctrica.** Esta medida preventiva reduce el riesgo a conectar accidentalmente la herramienta eléctrica.
- ▶ **Guarde las herramientas eléctricas fuera del alcance de los niños. No permita la utilización de la herramienta eléctrica a aquellas personas que no estén familiarizadas con su uso o que no hayan leído estas instrucciones.** Las herramientas eléctricas utilizadas por personas inexpertas son peligrosas.
- ▶ **Cuide las herramientas eléctricas y los accesorios. Controle la alineación de las piezas móviles, rotura de piezas y cualquier otra condición que pudiera afectar el funcionamiento de la herramienta eléctrica. En caso de daño, la herramienta eléctrica debe repararse antes de su uso.** Muchos de los accidentes se deben a herramientas eléctricas con un mantenimiento deficiente.
- ▶ **Mantenga los útiles limpios y afilados.** Los útiles mantenidos correctamente se dejan guiar y controlar mejor.
- ▶ **Utilice la herramienta eléctrica, los accesorios, los útiles, etc. de acuerdo a estas instrucciones, considerando en ello las condiciones de trabajo y la tarea a realizar.** El uso de herramientas eléctricas para trabajos diferentes de aquellos para los que han sido concebidas puede resultar peligroso.
- ▶ **Mantenga las empuñaduras y las superficies de las empuñaduras secas, limpias y libres de aceite y grasa.** Las empuñaduras y las superficies de las empuñaduras resbaladizas no permiten un manejo y control seguro de la herramienta eléctrica en situaciones imprevistas.

Servicio

- ▶ **Únicamente deje reparar su herramienta eléctrica por un experto cualificado, empleando exclusivamente piezas de repuesto originales.** Solamente así se mantiene la seguridad de la herramienta eléctrica.

Indicaciones de seguridad para sierras de ingletes

- ▶ **Las sierras para cortar ingletes se han previsto para cortar madera o productos semejantes y no se pueden utilizar para el corte abrasivo de materiales metálicos tales como barras, varillas, tornillos, etc.** El polvo abrasivo provoca el atascamiento de piezas móviles tales como la caperuza protectora inferior. Las chispas del corte abrasivo queman la caperuza protectora inferior, la placa y otras piezas de plástico.
- ▶ **En lo posible, fije la pieza de trabajo con abrazaderas. En caso de sujetar la pieza de trabajo con la mano, mantenga siempre su mano alejada al menos 100 mm de cada lado de la hoja de sierra. No utilice esta sierra para cortar piezas, que son muy pequeñas para fijarlas en forma segura o sujetarlas con la mano.** Si coloca su mano demasiado cerca de la hoja de sierra, existe un elevado riesgo de lesión por el contacto con la misma.
- ▶ **La pieza de trabajo debe quedar inmovilizada ya sea con abrazaderas o por el apriete contra el tope y la mesa. No desplace la pieza de trabajo hacia la hoja de sierra y no corte nunca "a manos libres".** Las piezas de trabajo sueltas o móviles pueden salir disparadas a gran velocidad y causar lesiones.
- ▶ **Desplace la sierra a través de la pieza de trabajo. Evite tirar la sierra a través de la pieza de trabajo. Para hacer un corte, eleve el cabezal de la sierra y tírelo por sobre la pieza de trabajo sin cortar, arranque el motor, presione hacia abajo el cabezal de la sierra y desplace la sierra a través de la pieza de trabajo.** Al cortar tirando existe el peligro, que la hoja de sierra se suba a la pieza de trabajo y la unidad de la hoja de sierra se lance violentamente hacia el operador.
- ▶ **Nunca cruce su mano a través de la línea de corte prevista, ni delante ni detrás de la hoja de sierra.** El apoyo de la pieza de trabajo "a manos cruzadas", es decir, sostener la pieza de trabajo a la derecha de la hoja de sierra con la mano izquierda o viceversa, es muy peligroso.
- ▶ **Mientras la hoja de sierra esté girando, no acerque ninguna de las manos detrás del tope a menos de 100 mm de cualquier lado de la hoja de sierra, para remover retazos de madera o por cualquier otra razón.** Posiblemente la proximidad de la hoja de sierra giratoria a su mano no es evidente y, por ello, puede lastimarse seriamente.
- ▶ **Examine la pieza de trabajo antes de realizar el corte. Si la pieza de trabajo está doblada o deformada, fíjela con el lado curvado exterior hacia el tope. Asegúrese siempre, que a lo largo de la línea de corte no exista un intersticio entre la pieza de trabajo, el tope y la mesa.** Las piezas de trabajo dobladas o deformadas se pueden retorcer o dislocar y causar un atascamiento de la hoja de sierra giratoria durante el corte. No deben haber clavos u otros objetos extraños en la pieza de trabajo.
- ▶ **No use la sierra antes que la mesa esté libre de herramientas, desperdicios de madera, etc., con excepción de la pieza de trabajo.** Los desperdicios pequeños, las

piezas de madera sueltas u otros objetos que entren en contacto con la hoja giratoria pueden salir lanzados con una alta velocidad.

- ▶ **Corte solamente una pieza de trabajo a la vez.** Las múltiples piezas de trabajo apiladas no se dejan fijar o sujetar adecuadamente y pueden atascarse la hoja de sierra o dislocarse durante el corte.
- ▶ **Asegúrese que la sierra para cortar ingletes esté montada o emplazada sobre una superficie de trabajo plana y firme antes de su uso.** Una superficie de trabajo plana y firme reduce el peligro de la inestabilidad latente de la sierra oscilante para cortar ingletes.
- ▶ **Planifique su trabajo. Cada vez que modifique la inclinación de la hoja de sierra o el ángulo de inglete, asegúrese que el tope regulable esté correctamente ajustado y sujete la pieza de trabajo sin entrar en contacto con hoja de sierra o el sistema protector.** Sin conectar la herramienta y sin pieza de trabajo sobre la mesa, simular un movimiento de corte completo de la hoja de sierra para asegurarse que no existen impedimentos o peligros de cortar el tope.
- ▶ **En el caso de una pieza de trabajo más ancha o larga que la superficie de la mesa, prevea un apoyo adecuado como por ejemplo prolongaciones de mesa, caballetes para aserrar, etc.** Las piezas de trabajo más largas o anchas que la mesa de la sierra oscilante para cortar ingletes pueden inclinarse, si no están adecuadamente apoyadas. Si se inclina un pedazo de madera cortado o la pieza de trabajo, pueden elevar la caperuza protectora inferior o ser lanzados por la hoja de sierra giratoria.
- ▶ **No solicite la ayuda de otra persona como sustituto de una prolongación de mesa o un apoyo adicional.** Un apoyo inestable de la pieza de trabajo puede causar el atascamiento de la hoja de sierra o el desplazamiento de la pieza de trabajo durante el corte, tirándolo a usted así como también al ayudante hacia la hoja de sierra giratoria.
- ▶ **En ningún caso se debe empujar o presionar la pieza cortada contra la hoja de sierra giratoria.** Si hay poco espacio, p. ej. al usar topes longitudinales, la pieza cortada puede atascarse contra la hoja de sierra y salir lanzada violentamente.
- ▶ **Utilice siempre una abrazadera o un dispositivo adecuado para sujetar correctamente los materiales redondos como barras o tubos.** Las barras tienden a rodar durante el corte, por cuyo motivo se puede "agarrotar" la hoja y así tirar la pieza de trabajo con su mano hacia la hoja de sierra.
- ▶ **Deje que la hoja alcance el pleno número de revoluciones antes de comenzar con el corte de la pieza de trabajo.** Esto reduce el peligro del lanzamiento de la pieza de trabajo.
- ▶ **En el caso de un atascamiento de la pieza de trabajo o de la hoja, desconecte la sierra para cortar ingletes. Espere, hasta que se detengan todas las piezas móviles y saque el enchufe de la red y/o el acumulador. A continuación, retire el material atascado.** Si continúa

aserrando con la pieza de trabajo atascada, puede causar una pérdida de control o un daño a la sierra oscilante para cortar ingletes.

- ▶ **Una vez finalizado el corte, suelte el interruptor, mantenga abajo el cabezal de la sierra y espere hasta la detención de la hoja antes de retirar la pieza cortada.** Es muy peligroso llevar la mano a las cercanías de la hoja aún en movimiento hasta la parada.
- ▶ **Sujete firmemente la empuñadura al realizar un corte incompleto o al soltar el interruptor, antes que el cabezal de la sierra haya alcanzado completamente su posición inferior.** El efecto de frenado de la sierra puede tirar el cabezal de la sierra repentinamente hacia abajo, causando así un peligro de lesión.
- ▶ **Mantenga limpio su puesto de trabajo.** Las mezclas de materiales son particularmente peligrosas. El polvo de metal ligero puede arder o explotar.
- ▶ **No use hojas de sierra melladas, fisuradas, deformadas, ni dañadas. Las hojas de sierra con dientes mellados o incorrectamente triscados producen una ranura de corte demasiado estrecha, lo que provoca una fricción excesiva y el atasco de la hoja de sierra o el retroceso brusco de la pieza de trabajo.**
- ▶ **No use hojas de sierra de acero rápido de alta aleación (acero HSS).** Las hojas de sierra de este tipo pueden romperse fácilmente.
- ▶ **Utilice siempre hojas de sierra con agujeros de eje del tamaño y la forma correctos (de diamante/redondas).** Las hojas de sierra que no coincidan con el mecanismo de montaje de la sierra se descentrarán y provocarán una pérdida del control.
- ▶ **Nunca intente retirar restos de material, virutas, o cosas similares del área de corte con la herramienta eléctrica en funcionamiento.** Antes de desconectar la herramienta eléctrica gire primeramente el brazo de la herramienta a la posición de reposo.
- ▶ **Después de trabajar con la hoja de sierra, espere a que ésta se haya enfriado antes de tocarla.** La hoja de sierra puede llegar a ponerse muy caliente al trabajar.
- ▶ **El enchufe macho de conexión, debe ser conectado solamente a un enchufe hembra de las mismas características técnicas del enchufe macho en materia.**
- ▶ **Este aparato no está previsto para la utilización por personas (inclusive niños) con limitadas capacidades físicas, sensoriales o intelectuales o con falta de experiencia y conocimientos, a menos que sean supervisados por una persona responsable de su seguridad o hayan sido instruidos por la misma en la utilización del aparato.**
- ▶ **Los niños deben ser supervisados para asegurarse de que no usen el aparato como un juguete.**
- ▶ **La herramienta eléctrica se suministra con un rótulo de advertencia láser (ver tabla «Simbología y su significado»).**
- ▶ **Jamás desvirtúe las señales de advertencia de la herramienta eléctrica.**



No oriente el rayo láser sobre personas o animales y no mire hacia el rayo láser directo o reflejado. Debido a ello, puede deslumbrar personas, causar accidentes o dañar el ojo.

- ▶ **Si la radiación láser incide en el ojo, debe cerrar conscientemente los ojos y mover inmediatamente la cabeza fuera del rayo.**
- ▶ **No efectúe modificaciones en el equipamiento del láser.**
- ▶ **No deje que niños utilicen la herramienta eléctrica sin vigilancia.** Podrían deslumbrar involuntariamente a otras personas o a sí mismo
- ▶ **Si el texto del rótulo de advertencia láser no está en su idioma del país, entonces cúbralo con la etiqueta adhesiva adjunta en su idioma del país antes de la primera puesta en marcha.**

Símbolos

Los símbolos mostrados a continuación pueden ser de importancia en el uso de la herramienta eléctrica. Es importante que retenga en su memoria estos símbolos y su significado. La interpretación correcta de estos símbolos le ayudará a manejar mejor, y de forma más segura, la herramienta eléctrica.

Simbología y su significado



Radiación láser
No mire en el haz de radiación Láser de la clase 2



Mantenga las manos alejadas del área de corte durante el funcionamiento de la herramienta eléctrica. Peligro de lesiones al tocar la hoja de sierra.



Colóquese una máscara contra el polvo.



Use gafas protectoras.

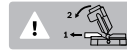


Utilice orejeras. El ruido intenso puede provocar sordera.

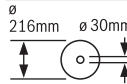


¡Área de peligro! Mantenga manos, dedos y brazos alejados de esta zona.

Simbología y su significado



Al serrar ángulos de inglete deberá sacarse hacia fuera la regleta tope ajustable.



Tenga en cuenta las dimensiones de la hoja de sierra. El orificio debe ajustar sin holgura en el husillo portaútiles. En caso de que sea necesaria una utilización de reductores, preste atención a que las dimensiones del reductor sean las adecuadas para el espesor de la hoja y el diámetro del agujero de la hoja de sierra así como para el diámetro del husillo portaútiles. Utilice en lo posible los reductores suministrados con la hoja de sierra.

El diámetro de la hoja de sierra debe corresponder a la indicación del símbolo.



La línea de corte se puede indicar con el rayo láser optativamente a la izquierda o la derecha de la hoja de sierra.

Descripción del producto y servicio



Lea íntegramente estas indicaciones de seguridad e instrucciones. Las faltas de observación de las indicaciones de seguridad y de las instrucciones pueden causar descargas eléctricas, incendios y/o lesiones graves.

Por favor, observe las ilustraciones en la parte inicial de las instrucciones de servicio.

Utilización reglamentaria

La herramienta eléctrica ha sido proyectada para realizar estacionariamente cortes rectilíneos a lo largo y a lo ancho en madera dura y blanda. En ello, es posible ajustar ángulos de inglete horizontales de -48° hasta $+48^\circ$ así como ángulos de inglete verticales de 0° hasta $+45^\circ$.

La herramienta eléctrica no es apropiada para serrar aluminio ni otros metales no férricos.

Componentes principales

La numeración de los componentes está referida a la imagen de la herramienta eléctrica en la página ilustrada.

- (1) Empuñadura
- (2) Señal de aviso láser
- (3) Palanca de liberación del brazo de la herramienta
- (4) Cubierta protectora
- (5) Cubierta protectora pendular
- (6) Rodillo de deslizamiento
- (7) Regleta tope
- (8) Mesa de corte
- (9) Taladros de sujeción
- (10) Placa de inserción
- (11) Mango de bloqueo para ángulos de inglete discretionales (horizontal)

- | | |
|--|---|
| <ul style="list-style-type: none"> (12) Protección contra vuelco (13) Indicador de ángulos de inglete (horizontales) (14) Muestras para ángulos de inglete estándar (horizontales) (15) Escala para ángulo de inglete (horizontal) (16) Tornillo de sujeción para la prolongación estacionaria de la mesa de corte (17) Prolongación de la mesa de corte (estacionaria) (18) Regleta tope ajustable (19) Tornillo de apriete (20) Unidad de láser/salida de radiación láser (21) Palanca de enclavamiento para ángulos de inglete discretos (vertical) (22) Empuñadura de transporte (23) Saco para polvo (24) Tornillo de reglaje del tope de profundidad (25) Tope de profundidad (26) Hoja de sierra (27) Interruptor de conexión/desconexión (28) Interruptor de conexión/desconexión para láser (marca de línea de corte) (29) Expulsor de virutas (30) Estribo antivuelco (31) Dispositivo de desplazamiento | <ul style="list-style-type: none"> (32) Palanca de enclavamiento del dispositivo de tracción (33) Taladros para tornillos de apriete (34) Alojamiento para la prolongación estacionaria de la mesa de corte (35) Seguro para transporte (36) Alojamiento para la prolongación flexible de la mesa de corte (en la herramienta eléctrica) (37) Bloqueo del husillo (38) Llave macho hexagonal (39) Palanca de apriete de la regleta tope ajustable (40) Indicador de ángulos de inglete (vertical) (41) Escala para ángulos de inglete (vertical) (42) Tornillo de fijación para estribo antivuelco (43) Tornillo con hexágono interior para sujeción de la hoja de sierra (44) Brida de apriete (45) Brida de apriete interior (46) Tornillo de mariposa (47) Barra roscada (48) Prolongación de la mesa de corte (flexible) (49) Alojamiento para la prolongación flexible de la mesa de corte (en la prolongación estacionaria de la mesa de corte) (50) Corredera de unidad de láser (51) Tornillo de sujeción para placa de inserción |
|--|---|

Datos técnicos

Ingletadora telescópica		PCM 8 S PCM 800 S	PCM 8 ST
Número de artículo		3 603 M10 1..	3 603 M10 1..
Potencia absorbida nominal	W	1200	1200
Número de revoluciones en vacío	min ⁻¹	5000	5000
Tipo de láser	nm	650	650
	mW	< 1	< 1
Clase de láser		2	2
Divergencia de línea láser	mrad (ángulo completo)	1,0	1,0
Bastidor inferior		-	●
Peso según EPTA-Procedure 01:2014	kg	11,4	18,2 ^{A)}
Clase de protección		□/II	□/II
Medidas que deberán cumplir las hojas de sierra			
Diámetro de la hoja de sierra	mm	216	216
Grosor del disco base	mm	1,4-1,8	1,4-1,8
Máx. ancho de corte	mm	2	2
Diámetro de taladro	mm	30	30

A) Ejecución del aparato con bastidor inferior

Dimensiones admisibles de las piezas de trabajo (ver "Dimensiones admisibles de las piezas de trabajo", Página 55)

Las indicaciones son válidas para una tensión nominal [U] de 230 V. Estas indicaciones pueden variar con tensiones divergentes y en ejecuciones específicas del país.

Información sobre el ruido

Valores de emisión de ruidos determinados según EN 62841-3-9.

El nivel de ruidos valorado con A de la herramienta eléctrica asciende típicamente a: nivel de presión acústica **94** dB(A); nivel de potencia acústica **102** dB(A). Inseguridad K = **3** dB.

¡Usar protección auditiva!

El valor de emisiones de ruidos indicado en estas instrucciones ha sido determinado según un procedimiento de medición normalizado y puede servir como base de comparación con otras herramientas eléctricas. También es adecuado para estimar provisionalmente la emisión de ruidos.

El valor de emisiones de ruidos indicado ha sido determinado para las aplicaciones principales de la herramienta eléctrica. Por ello, el valor de emisiones de ruidos puede ser diferente si la herramienta eléctrica se utiliza para otras aplicaciones, con útiles diferentes, o si el mantenimiento de la misma fuese deficiente. Ello puede suponer un aumento drástico de la emisión de ruidos durante el tiempo total de trabajo. Para determinar con exactitud las emisiones de ruidos, es necesario considerar también aquellos tiempos en los que el aparato esté desconectado, o bien, esté en funcionamiento, pero sin ser utilizado realmente. Ello puede suponer una disminución drástica de las emisiones de ruidos durante el tiempo total de trabajo.

Montaje

- **Evite la puesta en marcha fortuita de la herramienta eléctrica. Durante el montaje y al manipular en la herramienta eléctrica, ésta no deberá estar conectada a la alimentación.**

Material que se adjunta



Observe la representación del volumen de suministro al comienzo de las instrucciones de servicio.

Antes de la primera puesta en marcha de la herramienta eléctrica, cerciórese de que se han suministrado todas las partes que a continuación se detallan:

- Ingletadora telescópica con hoja de sierra montada
- Saco para polvo **(23)**
- prolongación estacionaria de la mesa de corte **(17)** (2 x), tornillos de fijación **(16)** (2 x)
- prolongación flexible de la mesa de corte **(48)** (2 x)
- Tornillo de apriete **(19)**
- Llave macho hexagonal **(38)**
- Estribo antivuelco **(30)** con tornillos de sujeción **(42)**

Componentes adicionales en PCM 8 ST (Ejecución del aparato con bastidor inferior)

Bastidor inferior

- Perfiles de la base **(F)**, **(C)** (respectivamente 4 x)
- Perfiles de unión **(E)**, **(D)** (respectivamente 2 x)

- Perfiles superiores **(A)**, **(B)** (respectivamente 2 x)
 - Chapa de apoyo **(I)** (2 x)
- Juego de piezas de sujeción
- Tornillo de cabeza de lenteja y cuello cuadrado del bastidor inferior **(g)** (26 x)
 - Tuercas de brida **(h)** (30 x)
 - Tornillos de sujeción de la herramienta eléctrica **(j)** (4 x)
 - Arandelas **(k)** (4 x)

Indicación: Compruebe la herramienta eléctrica respecto a posibles daños.

Antes de seguir utilizando la herramienta eléctrica deberá controlarse minuciosamente si los dispositivos protectores, o las partes dañadas, aún si el daño fuese leve, funcionan correcta y reglamentariamente. Verifique si están dañadas las partes móviles y que puedan moverse libremente, sin atascarse. Todas las partes, además de estar correctamente montadas, deberán satisfacer todas las condiciones para asegurar una operación correcta.

Los dispositivos protectores y las partes dañadas deberán hacerse reparar o sustituir por un taller especializado autorizado.

Herramientas necesarias que no se suministran con el aparato:

- Llave anular o de boca (12 mm) para el montaje del bastidor inferior

Montaje de componentes

- Saque cuidadosamente del embalaje todas las partes suministradas.
- Retire completamente todo el material de embalaje del aparato y de los accesorios suministrados.
- Para que el montaje de los elementos del aparato le resulte más fácil, deberá cuidar que el aparato se encuentre en la posición de transporte.

Montar el estribo antivuelco (ver figura A)

Antes del primer uso de la herramienta eléctrica debe montar el estribo antivuelco .

- Gire la herramienta eléctrica y colóquela cuidadosamente sobre la cubierta protectora y la mesa de corte .
- Inserte el estribo antivuelco en los orificios previstos en la placa base, hasta que queden alineados los orificios roscados del estribo antivuelco y de la placa base.
- Inserte los tornillos de sujeción en los orificios roscados y apriételes firmemente con la llave macho hexagonal adjunta al suministro.
- Gire la herramienta eléctrica, de modo que quede ahora de nuevo en la posición correcta para trabajar.

- **No quite nunca el estribo antivuelco.** Sin la protección contra vuelco, la herramienta eléctrica no queda colocada con suficiente firmeza y puede llegar a volcar, especialmente al serrar ángulos de inglete muy grandes.

Montaje de prolongaciones estacionarias de la mesa de corte (ver figura B)

Las prolongaciones estacionarias de la mesa de corte (17) se deben atornillar, a la izquierda y a la derecha de la mesa de corte (8), con la herramienta eléctrica.

- Inserte respectivamente una prolongación de la mesa de corte (17) con los tornillos de sujeción (16) hacia delante en los alojamientos (34) en la herramienta eléctrica.
- Apriete firmemente los tornillos de sujeción (16) con la llave macho hexagonal adjunta al suministro (38).

Montaje estacionario o transitorio

► Para garantizar un manejo seguro deberá trabajarse con la herramienta eléctrica colocándola sobre una base de trabajo plana y estable (p. ej. un banco de trabajo).

Montaje sin bastidor inferior (ver figura C)

- Sujete la herramienta eléctrica a la superficie de trabajo con unos tornillos de sujeción adecuados. Para tal fin deberán emplearse los taladros (9).

Instalación flexible (¡No recomendada!) (ver figura D)

Si en casos excepcionales no es posible montar la herramienta eléctrica sobre una superficie de trabajo plana y estable, se puede emplazar provisoriamente con una protección contra vuelco.

► Sin la protección contra vuelco, la herramienta eléctrica no se encuentra emplazada en forma segura y puede volcar especialmente al aserrar ángulos de inglete horizontales y/o verticales máximos.

- Gire la protección contra vuelco (12) hacia adentro o hacia afuera, hasta que la herramienta eléctrica quede recta en la superficie de trabajo.

PCM 8 ST: Montaje con bastidor inferior (ver figuras F1 – F6)

- Inserte respectivamente una caperuza de plástico sobre un perfil de la base (F).
- Inserte respectivamente dos tornillos de cabeza de lenteja y cuello cuadrado (g) a través de un perfil largo de la base (F), a través de un perfil corto de la base (C) y a través de un perfil corto de unión (E). Asegure sin apretar los tornillos de cabeza de lenteja y cuello cuadrado con las tuercas de brida (h).
- Una una segunda base (perfil largo de la base (F), perfil corto de la base (C)) con un perfil corto de unión (E). Asegure sin apretar los tornillos de cabeza de lenteja y cuello cuadrado con las tuercas de brida (h).
- Repita los dos pasos anteriores con los perfiles restantes (F), (C), (E).
- Una las partes laterales así formadas del bastidor inferior respectivamente con un perfil largo de unión (D). Asegure sin apretar los tornillos de cabeza de lenteja y cuello cuadrado con las tuercas de brida (h).
- Coloque los perfiles largos superiores (A) sobre los perfiles de la base (C) y atornillelos firmemente con el bastidor inferior.

- Coloque los perfiles cortos superiores (B) desde el exterior sobre los perfiles largos superiores (A) (taladros hacia arriba) y atornillelos firmemente con el bastidor inferior. Preste atención, a que queden alineados los taladros de las dos piezas superiores.
- Coloque las chapas de apoyo (i) hasta el tope sobre los perfiles cortos superiores (B). Preste atención a que queden alineados los taladros de la chapa de apoyo y de la pieza superior.
- Inserte respectivamente un tornillo de cabeza de lenteja y cuello cuadrado (g) a través del orificio cuadrado de la chapa de apoyo (i) y del perfil superior (B). Asegure sin apretar los tornillos de cabeza de lenteja y cuello cuadrado con las tuercas de brida (h).
- Apriete firmemente todas las tuercas de brida (h) con una llave anular o de boca (12 mm).
- Coloque la herramienta eléctrica sobre las chapas de apoyo (i). Preste atención, a que queden alineados los taladros (9) de la herramienta eléctrica con los taladros de la chapa de apoyo y la pieza superior.
- Atornille la herramienta eléctrica con el bastidor inferior con la ayuda de los tornillos de sujeción (j), las arandelas (k) y las tuercas de brida (h).

Aspiración de polvo y virutas

El polvo de ciertos materiales como, pinturas que contengan plomo, ciertos tipos de madera y algunos minerales y metales, puede ser nocivo para la salud. El contacto y la inspiración de estos polvos pueden provocar en el usuario o en las personas circundantes reacciones alérgicas y/o enfermedades respiratorias.

Ciertos polvos como los de roble, encina y haya son considerados como cancerígenos, especialmente en combinación con los aditivos para el tratamiento de la madera (cromatos, conservantes de la madera). Los materiales que contengan amianto solamente deberán ser procesados por especialistas.

- A ser posible utilice un equipo para aspiración de polvo apropiado para el material a trabajar.
- Observe que esté bien ventilado el puesto de trabajo.
- Se recomienda una mascarilla protectora con un filtro de la clase P2.

Observe las prescripciones vigentes en su país sobre los materiales a trabajar.

► Evite acumulaciones de polvo en el puesto de trabajo.

Los materiales en polvo se pueden inflamar fácilmente.

El conducto de aspiración de polvo y virutas puede llegar a obstruirse con polvo, virutas o fragmentos de la pieza de trabajo.

- Desconecte la herramienta eléctrica y extraiga el enchufe de red de la toma de corriente.
- Espere, a que se haya detenido completamente la hoja de sierra.
- Determine y subsane la causa de la obstrucción.

Aspiración propia (ver figura E)

Para una recogida sencilla de virutas, utilice el saco para polvo (23) incluido en el suministro.

- Coloque el saco colector de polvo (23) en el expulsor de virutas (29).

Cuidar que al serrar, el saco colector de polvo no alcance a tocar nunca las partes móviles del aparato.

Vacíe el saco para polvo con suficiente antelación.

- ▶ **Controle y limpie el saco para polvo después de cada uso.**

Aspiración externa

Para la aspiración, al expulsor de virutas (29) puede conectar también una manguera de un aspirador (Ø 35 mm).

- Conecte la manguera del aspirador con el expulsor de virutas (29).

El aspirador debe ser adecuado para el material a trabajar.

Para aspirar polvo especialmente nocivo para la salud, cancerígeno, o polvo seco utilice un aspirador especial.

Sustitución de la hoja de sierra (ver figura G1-G4)

- ▶ **Antes de cualquier manipulación en la herramienta eléctrica, sacar el enchufe de red de la toma de corriente.**

- ▶ **Al montar la hoja de sierra utilice unos guantes de protección.** Al tocar la hoja de sierra existe peligro de lesiones.

Solamente use hojas de sierra cuyas revoluciones máximas admisibles sean superiores a las revoluciones en vacío de la herramienta eléctrica.

Únicamente use hojas de sierra con las características indicadas en estas instrucciones de manejo que hayan sido ensayadas y vayan marcadas conforme a EN 847-1.

Solamente utilice hojas de sierra recomendadas por el fabricante de esta herramienta eléctrica, adecuadas al material a trabajar. Esto evita un sobrecalentamiento de los dientes de la sierra al serrar.

Desmontaje de la hoja de sierra

- Coloque la herramienta eléctrica en la posición de trabajo.
- Gire el tornillo con hexágono interior (43) con la llave macho hexagonal (38) y presione simultáneamente el bloqueo del husillo (37), hasta que encastre.
- Mantenga oprimido el bloqueo del husillo (37) y desenrosque el tornillo (43) en sentido de giro de las agujas del reloj (¡Rosca a la izquierda!).
- Retire la brida tensora (44).
- Oprima la palanca (3) y gire la caperuza protectora pendular (5) hacia atrás, hasta el tope.
- Mantenga en esta posición la caperuza protectora pendular y retire la hoja de sierra (26).
- Guíe lentamente hacia abajo la caperuza protectora pendular.

Montaje de la hoja de sierra

Si fuese necesario, limpie primero las piezas antes de montarlas.

- Oprima la palanca (3), gire la caperuza protectora pendular (5) hacia atrás, hasta el tope, y manténgala en esta posición.
- Coloque la nueva hoja de sierra en la brida tensora interior (45).

- ▶ **¡Preste atención en el montaje a que el sentido de corte de los dientes (dirección de la flecha en la hoja de sierra) coincida con la dirección de la flecha que va marcada en la caperuza protectora!**

- Guíe lentamente hacia abajo la caperuza protectora pendular.
- Coloque la brida de apriete (44) y el tornillo (43). Presione el bloqueo del husillo (37), hasta su encastre y apriete el tornillo contra el sentido de giro de las agujas del reloj.

Operación

- ▶ **Antes de cualquier manipulación en la herramienta eléctrica, sacar el enchufe de red de la toma de corriente.**

Seguro para el transporte (ver figura H)

El seguro para el transporte (35) le permite un manejo más fácil de la herramienta eléctrica al transportarla a diferentes lugares de aplicación.

Desenclavamiento del seguro de la herramienta eléctrica (posición de trabajo)

- Presione el brazo de la herramienta por la empuñadura (1) ligeramente hacia abajo para liberar el seguro para el transporte (35).
- Tire totalmente hacia afuera el seguro para el transporte (35).
- Guíe lentamente, hacia arriba, el brazo de la herramienta.

Enclavamiento del seguro de la herramienta eléctrica (posición de transporte)

- Suelte la palanca de enclavamiento (32), si ésta atasca el dispositivo de tracción (31). Tire el brazo de la herramienta totalmente hacia adelante y presione de nuevo hacia atrás la palanca de enclavamiento para bloquear el dispositivo de tracción.
- Enrosque el tornillo de ajuste (24) totalmente hacia arriba.
- Para bloquear la mesa de corte (8), apretar el mango de bloqueo (11).
- Presione sobre la palanca (3) y gire simultáneamente el brazo de la herramienta por la empuñadura (1) hacia abajo, hasta que el seguro de retención para el transporte (35) se pueda presionar completamente hacia adentro.

El brazo de la herramienta queda entonces enclavado de forma segura para el transporte.

Preparativos para el trabajo

Sujeción de la pieza de trabajo (ver figura I)

Para obtener una seguridad máxima en el trabajo deberá sujetarse siempre firmemente la pieza.

No sierre piezas tan pequeñas que no puedan sujetarse convenientemente.

- Presione la pieza de trabajo firmemente contra las regletas topes (7) y (18).
- Introduzca el tornillo de apriete (19) suministrado en uno de los taladros (33) previstos para el caso.
- Afloje el tornillo de mariposa y adapte la mordaza de rosca al tamaño de la pieza de trabajo. Apriete nuevamente el tornillo de mariposa.
- Apriete la barra roscada (47) y fije así la pieza de trabajo.

Desmontaje de la pieza de trabajo

- Para soltar el tornillo de apriete gire la barra roscada (47) en sentido antihorario.

Prolongación de la mesa de corte (ver figura J)

En las piezas de trabajo largas y pesadas, su extremo libre deberá soportarse convenientemente.

El sistema flexible de inserción de las prolongaciones de la mesa de corte (48) le permiten un gran número de variantes de prolongación.

- Según demanda, inserte las prolongaciones flexibles de la mesa de corte (48) en los alojamientos (36) de la herramienta eléctrica o en los alojamientos (49) de las prolongaciones estacionarias de la mesa de corte.

Ajuste de ángulos de inglete horizontal y vertical

► Durante el ajuste del ángulo de inglete horizontal y/o vertical, no manipule nunca el interruptor de conexión/desconexión (27). Podría lesionarse si la herramienta eléctrica se pone en marcha accidentalmente.

► Siempre apriete firmemente el mango de bloqueo (11) antes de serrar. De lo contrario podría llegar a ladearse la hoja de sierra en la pieza de trabajo.

Ajuste del ángulo de inglete horizontal (ver figura K)

El ángulo de inglete horizontal puede ajustarse dentro de un margen de 48° (hacia la izquierda) a 48° (hacia la derecha).

- Suelte el mango de bloqueo (11), si estaba apretado.
- Gire la mesa de cortar (8) por el mango de bloqueo hacia la izquierda o la derecha, hasta que el indicador de ángulo (13) indique el ángulo de inglete deseado
- Apriete de nuevo el mango de bloqueo (11).

Para un ajuste rápido y preciso de los ángulos de inglete horizontales de uso frecuente, se han previsto muescas (14) en la mesa de corte:

izquierda	derecha
0°	
45°; 30°; 22,5°; 15°	15°; 22,5°; 30°; 45°

Ajuste del ángulo de inglete vertical (ver figuras L1 – L2)

El ángulo de inglete vertical se puede ajustar en un margen de 0° hasta 45°.

- Suelte la palanca de sujeción (39).
- Tire completamente hacia afuera la regleta tope ajustable (18).
- Para la fijación de la regleta de tope ajustable, apriete de nuevo la palanca de apriete (39).
- Suelte la empuñadura perfilada (21).
- Gire el brazo de la herramienta por la empuñadura (1), hasta que el indicador de ángulo (40) indique el ángulo de inglete deseado.
- Mantenga el brazo de la herramienta en esa posición y apriete de nuevo la empuñadura perfilada (21).

Para un ajuste rápido y preciso de los ángulos estándar de 0° y 45° se han previsto topes finales en la carcasa.

Puesta en marcha

► ¡Observe la tensión de alimentación! La tensión de alimentación deberá coincidir con las indicaciones en la placa de características de la herramienta eléctrica. Las herramientas eléctricas marcadas con 230 V pueden funcionar también a 220 V.

Conexión (ver figura M)

- Para la puesta en servicio, presione el interruptor de conexión/desconexión (27) y manténgalo presionado.

Indicación: Por motivos de seguridad, no se puede bloquear el interruptor de conexión/desconexión (27), sino debe mantenerse pulsado permanentemente durante el servicio. Solamente presionando la palanca (3) puede conducirse hacia abajo el brazo de la herramienta.

- Para **aserrar** es por ello necesario, que además de accionar el interruptor de conexión/desconexión (27), apriete la palanca (3).

Desconexión

- Para **apagarla**, suelte el interruptor de conexión/desconexión (27).

Serrado

► Apriete siempre firmemente el mango de bloqueo (11) y la empuñadura perfilada (21) antes de aserrar.

De lo contrario podría llegar a ladearse la hoja de sierra en la pieza de trabajo.

Cortes sin desplazamiento horizontal (descabezar) (ver figura N)

- Para los pasos sin movimiento de tracción (pequeñas piezas de trabajo) suelte la palanca de enclavamiento (32), si ésta atasca el dispositivo de tracción (31). Desplace el brazo de la herramienta, hasta el tope en dirección de los rieles de tope (18) y (7), y presione de nuevo hacia atrás la palanca de enclavamiento para bloquear el dispositivo de tracción.
- Sujete la pieza de trabajo considerando sus dimensiones.
- Ajuste el ángulo de inglete deseado.
- Conecte la herramienta eléctrica.

- Presione sobre la palanca (3) y conduzca el brazo de la herramienta con la empuñadura (1) lentamente hacia abajo.
- Sierra la pieza de trabajo con un avance uniforme.
- Desconecte la herramienta eléctrica y espere, a que la hoja de sierra se haya detenido por completo.
- Guíe lentamente, hacia arriba, el brazo de la herramienta.

Cortes con desplazamiento horizontal

- Para los pasos con la ayuda del dispositivo de tracción (31) (piezas de trabajo anchas) suelte la palanca de enclavamiento (32), si ésta atasca el dispositivo de tracción.
- Sujete la pieza de trabajo considerando sus dimensiones.
- Ajuste el ángulo de inglete deseado.
- Tire del brazo de la herramienta para separarlo respecto a la regleta tope (7), de manera que la hoja de sierra quede frente a la pieza.
- Conecte la herramienta eléctrica.
- Presione sobre la palanca (3) y conduzca el brazo de la herramienta con la empuñadura (1) lentamente hacia abajo.
- Empuje entonces el brazo de la herramienta en dirección de la regleta de tope (7) y lleve a cabo el aserrado de la pieza con avance uniforme.
- Desconecte la herramienta eléctrica y espere, a que la hoja de sierra se haya detenido por completo.
- Guíe lentamente, hacia arriba, el brazo de la herramienta.

Instrucciones para la operación

Instrucciones generales para serrar

- ▶ **Apriete siempre firmemente el mango de bloqueo (11) y la empuñadura perfilada (21) antes de aserrar.** De lo contrario podría llegar a ladearse la hoja de sierra en la pieza de trabajo.
- ▶ **Antes de comenzar a serrar deberá cerciorarse primeramente de que la hoja de sierra no pueda tocar en ningún momento la regleta tope, los tornillos de apriete, u otros elementos del aparato. Desmonte, si procede, los topes auxiliares o adáptelos de forma adecuada.**

Proteja la hoja de sierra contra golpes y choques. No ejerza una presión lateral contra la hoja de sierra.

Sierra solo materiales cuya utilización responda a las disposiciones pertinentes.

No trabaje piezas que estén deformadas. La pieza de trabajo deberá disponer siempre de un canto recto para poder asentarla de forma fiable contra la regleta tope.

En las piezas de trabajo largas y pesadas, su extremo libre deberá soportarse convenientemente.

Cerciórese de que la caperuza protectora pendular funcione correctamente y que sus piezas puedan moverse libremente. Al conducir hacia abajo el brazo de la herramienta, se debe abrir la caperuza protectora pendular. Al conducir hacia arriba el brazo de la herramienta, se debe cerrar de nuevo la

caperuza protectora pendular sobre la hoja de la sierra y enclavarse en la posición superior del brazo de la herramienta.

Marcado de la línea de corte (ver figura O1-O2)

El haz del rayo láser le indica la línea de corte que seguirá la hoja de sierra. Ello permite posicionar exactamente la pieza de trabajo, sin tener que abrir la caperuza protectora pendular.

- Conecte para ello el rayo láser con el interruptor (28).
- Según la dirección visual preferida, desplace la unidad de láser (20) con la ayuda de la corredera (50) hacia la izquierda o la derecha. La línea de corte se indica así con el rayo láser optativamente a la izquierda o la derecha de la hoja de sierra.
- Si la línea de corte se indica con el rayo láser a la izquierda de la hoja de sierra, ubique su marca sobre la pieza de trabajo en el borde derecho de la línea láser. Si la línea de corte se indica con el rayo láser a la derecha de la hoja de sierra, ubique su marca sobre la pieza de trabajo en el borde izquierdo de la línea láser.

Posición del operador (ver figura P)

- ▶ **No se coloque detrás de la herramienta eléctrica, en línea con la hoja de sierra, sino a un lado de la misma.**

De esta manera su cuerpo queda protegido en caso de retroceder bruscamente la pieza.

- Mantenga alejados de la hoja de sierra en funcionamiento las manos, dedos y brazos.
- No cruce las manos delante del brazo de la herramienta.

Dimensiones admisibles de las piezas de trabajo

Piezas de trabajo máximas:

Ángulo de inglete horizontal	Ángulo de inglete vertical	Altura x anchura [mm]
0°	0°	65 x 220
45°	0°	65 x 155
0°	45°	40 x 220
45°	45°	40 x 155

Tamaño **mínimo** de las piezas (= todas las piezas de trabajo que se pueden sujetar con el tornillo de apriete (19) suministrado, a la izquierda o a la derecha de la hoja de sierra): 100 x 40 mm (largo x ancho)

Profundidad de corte máxima (0°/0°): 50 mm

Ajuste del tope de profundidad (serrado de ranuras) (ver figura Q)

Si desea serrar una ranura es preciso ajustar primero el tope de profundidad.

- Gire el tope de profundidad (25) hacia afuera.
- Presione sobre la palanca (3) y gire el brazo de la herramienta a la posición deseada.
- Gire el tornillo de reglaje (24), hasta asentar su extremo contra el tope de profundidad (25).
- Guíe lentamente, hacia arriba, el brazo de la herramienta.

Cambio de la placa de inserción (ver figura R)

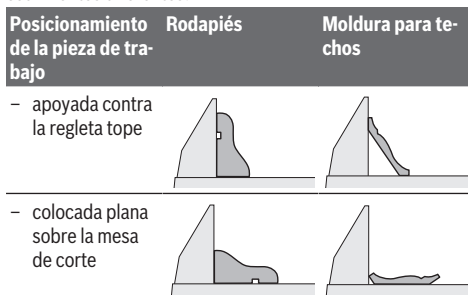
La placa negra de inserción (10) puede desgastarse con un uso más prolongado de la herramienta eléctrica.

Sustituya una placa de inserción defectuosa.

- Coloque la herramienta eléctrica en la posición de trabajo.
- Desenrosque el tornillo de sujeción (51) con la llave macho hexagonal (38) y retire la placa de inserción antigua.
- Coloque la nueva placa de inserción y enrosque de nuevo firmemente el tornillo de sujeción (51).

Corte de listones perfilados

Los listones perfilados pueden cortarse siguiendo dos procedimientos diferentes:



Además, según la anchura del perfil, los cortes pueden realizarse con o sin movimiento de tracción de la hoja de sierra. Pruebe el ángulo de inglete ajustado (horizontal y/o vertical) siempre primero en un resto de madera de desperdicio.

Transporte (ver figura S)

Antes de transportar la herramienta eléctrica deberá realizar los pasos siguientes:

- Coloque la herramienta eléctrica en la posición de transporte.
- Inserte las prolongaciones flexibles de la mesa de corte (48) en los alojamientos (36) de la herramienta eléctrica.
- Retire todos los accesorios que no puedan montarse de forma fija en la herramienta eléctrica. Procure transportar siempre las hojas de sierra que no precise en un recipiente cerrado.
- Lleve la herramienta eléctrica por el asa de transporte (22).

- ▶ **Para transportar la herramienta eléctrica sujétela exclusivamente por los dispositivos de transporte y jamás por los dispositivos de protección.**

Mantenimiento y servicio

Mantenimiento y limpieza

- ▶ **Antes de cualquier manipulación en la herramienta eléctrica, sacar el enchufe de red de la toma de corriente.**
- ▶ **Mantenga limpia la herramienta eléctrica y las rejillas de refrigeración para trabajar con eficacia y seguridad.**

Si es necesario reemplazar el cable de conexión, entonces esto debe ser realizado por **Bosch** o por un servicio técnico autorizado para herramientas eléctricas **Bosch**, para evitar riesgos de seguridad.

La caperuza protectora pendular deberá poder moverse y cerrarse siempre por sí sola. Por ello, es necesario mantener limpio siempre el área en torno a la caperuza protectora pendular.

Después de cada fase de trabajo, elimine el polvo y las virutas soplando aire comprimido o con un pincel.

Limpie periódicamente el rodillo (6).

Accesorios especiales

	Número de artículo
Hojas de sierra para madera	
Hoja de sierra 216 x 30 mm, 24 dientes	2 608 640 431
Hoja de sierra 216 x 30 mm, 48 dientes	2 608 640 432
Hojas de sierra para madera dura y materiales compuestos	
Hoja de sierra 216 x 30 mm, 60 dientes	2 608 640 433

Servicio técnico y atención al cliente

El servicio técnico le asesorará en las consultas que pueda Ud. tener sobre la reparación y mantenimiento de su producto, así como sobre piezas de recambio. Las representaciones gráficas tridimensionales e informaciones de repuestos se encuentran también bajo: **www.bosch-pt.com**

El equipo asesor de aplicaciones de Bosch le ayuda gustosamente en caso de preguntas sobre nuestros productos y sus accesorios.

Para cualquier consulta o pedido de piezas de repuesto es imprescindible indicar el nº de artículo de 10 dígitos que figura en la placa de características del producto.

España

Robert Bosch España S.L.U.
Departamento de ventas Herramientas Eléctricas
C/Hermanos García Noblejas, 19
28037 Madrid

Para efectuar su pedido online de recambios o pedir la recogida para la reparación de su máquina, entre en la página www.herramientasbosch.net.

Tel. Asesoramiento al cliente: 902 531 553

Fax: 902 531554

Direcciones de servicio adicionales se encuentran bajo:

www.bosch-pt.com/serviceaddresses

Eliminación

Recomendamos que las herramientas eléctricas, accesorios y embalajes sean sometidos a un proceso de recuperación que respete el medio ambiente.



¡No arroje las herramientas eléctricas a la basura!

Sólo para los países de la UE:

Conforme a la Directiva Europea 2012/19/UE sobre aparatos eléctricos y electrónicos inservibles, tras su transposición en ley nacional, deberán acumularse por separado las herramientas eléctricas para ser sometidas a un reciclaje ecológico.



El símbolo es solamente válido, si también se encuentra sobre la placa de características del producto/fabricado.

Português

Instruções de segurança

Indicações gerais de advertência para ferramentas elétricas

AVISO

Devem ser lidas todas as indicações de segurança,

instruções, ilustrações e especificações desta ferramenta eléctrica. O desrespeito das instruções apresentadas abaixo poderá resultar em choque eléctrico, incêndio e/ou ferimentos graves.

Guarde bem todas as advertências e instruções para futura referência.

O termo "ferramenta eléctrica" utilizado a seguir nas indicações de advertência, refere-se a ferramentas eléctricas operadas com corrente de rede (com cabo de rede) e a ferramentas eléctricas operadas com acumulador (sem cabo de rede).

Segurança da área de trabalho

- ▶ **Mantenha a sua área de trabalho sempre limpa e bem iluminada.** Desordem ou áreas de trabalho insuficientemente iluminadas podem levar a acidentes.
- ▶ **Não trabalhar com a ferramenta eléctrica em áreas com risco de explosão, nas quais se encontrem líquidos, gases ou pós inflamáveis.** Ferramentas eléctricas produzem faíscas, que podem inflamar pós ou vapores.
- ▶ **Manter crianças e outras pessoas afastadas da ferramenta eléctrica durante a utilização.** No caso de distração é possível que perca o controlo sobre o aparelho.

Segurança eléctrica

- ▶ **A ficha de conexão da ferramenta eléctrica deve caber na tomada. A ficha não deve ser modificada de**

maneira alguma. Não utilizar uma ficha de adaptação junto com ferramentas eléctricas protegidas por ligação à terra. Fichas não modificadas e tomadas apropriadas reduzem o risco de um choque eléctrico.

- ▶ **Evitar que o corpo possa entrar em contacto com superfícies ligadas à terra, como tubos, aquecimentos, fogões e frigoríficos.** Há um risco elevado devido a um choque eléctrico, se o corpo estiver ligado à terra.
- ▶ **Manter o aparelho afastado de chuva ou humidade.** A infiltração de água numa ferramenta eléctrica aumenta o risco de choque eléctrico.
- ▶ **Não deverá utilizar o cabo para outras finalidades. Nunca utilizar o cabo para transportar a ferramenta eléctrica, para pendurá-la, nem para puxar a ficha da tomada. Manter o cabo afastado do calor, do óleo, de arestas afiadas ou de peças em movimento.** Cabos danificados ou emaranhados aumentam o risco de um choque eléctrico.
- ▶ **Se trabalhar com uma ferramenta eléctrica ao ar livre, só deverá utilizar cabos de extensão apropriados para áreas exteriores.** A utilização de um cabo de extensão apropriado para áreas exteriores reduz o risco de um choque eléctrico.
- ▶ **Se não for possível evitar o funcionamento da ferramenta eléctrica em áreas húmidas, deverá ser utilizado um disjuntor de corrente de avaria.** A utilização de um disjuntor de corrente de avaria reduz o risco de um choque eléctrico.

Segurança de pessoas

- ▶ **Esteja atento, observe o que está a fazer e tenha prudência ao trabalhar com a ferramenta eléctrica. Não utilizar uma ferramenta eléctrica quando estiver fatigado ou sob a influência de drogas, álcool ou medicamentos.** Um momento de descuido ao utilizar a ferramenta eléctrica, pode levar a lesões graves.
- ▶ **Utilizar equipamento de protecção individual. Utilizar sempre óculos de protecção.** A utilização de equipamento de protecção pessoal, como máscara de protecção contra pó, sapatos de segurança antiderrapantes, capacete de segurança ou protecção auricular, de acordo com o tipo e aplicação da ferramenta eléctrica, reduz o risco de lesões.
- ▶ **Evitar uma colocação em funcionamento involuntária. Assegure-se de que a ferramenta eléctrica esteja desligada, antes de conectá-la à alimentação de rede e/ou ao acumulador, antes de levantá-la ou de transportá-la.** Se tiver o dedo no interruptor ao transportar a ferramenta eléctrica ou se o aparelho for conectado à alimentação de rede enquanto estiver ligado, poderão ocorrer acidentes.
- ▶ **Remover ferramentas de ajuste ou chaves de boca antes de ligar a ferramenta eléctrica.** Uma ferramenta ou chave que se encontre numa parte do aparelho em movimento pode levar a lesões.

- ▶ **Evite uma posição anormal. Mantenha uma posição firme e mantenha sempre o equilíbrio.** Desta forma é mais fácil controlar a ferramenta eléctrica em situações inesperadas.
- ▶ **Usar roupa apropriada. Não usar roupa larga nem jóias. Mantenha os cabelos e roupas afastados de peças em movimento.** Roupas frouxas, cabelos longos ou jóias podem ser agarrados por peças em movimento.
- ▶ **Se for possível montar dispositivos de aspiração ou de recolha, assegure-se de que estejam conectados e utilizados correctamente.** A utilização de uma aspiração de pó pode reduzir o perigo devido ao pó.
- ▶ **Não deixe que a familiaridade resultante de uma utilização frequente de ferramentas permita que você se torne complacente e ignore os princípios de segurança da ferramenta.** Uma acção descuidada pode causar ferimentos graves numa fracção de segundo.

Utilização e manuseio cuidadoso de ferramentas eléctricas

- ▶ **Não sobrecarregue a ferramenta eléctrica. Utilize a ferramenta eléctrica apropriada para o seu trabalho.** É melhor e mais seguro trabalhar com a ferramenta eléctrica apropriada na área de potência indicada.
 - ▶ **Não utilizar uma ferramenta eléctrica com um interruptor defeituoso.** Uma ferramenta eléctrica que não pode mais ser ligada nem desligada, é perigosa e deve ser reparada.
 - ▶ **Puxar a ficha da tomada e/ou remover o acumulador, se amovível, antes de executar ajustes na ferramenta eléctrica, de substituir acessórios ou de guardar as ferramentas eléctricas.** Esta medida de segurança evita o arranque involuntário da ferramenta eléctrica.
 - ▶ **Guardar ferramentas eléctricas não utilizadas fora do alcance de crianças e não permitir que as pessoas que não estejam familiarizadas com o aparelho ou que não tenham lido estas instruções utilizem o aparelho.** Ferramentas eléctricas são perigosas se forem utilizadas por pessoas inexperientes.
 - ▶ **Tratar a ferramenta eléctrica e os acessórios com cuidado. Controlar se as partes móveis do aparelho funcionam perfeitamente e não emperram, e se há peças quebradas ou danificadas que possam prejudicar o funcionamento da ferramenta eléctrica. Permitir que peças danificadas sejam reparadas antes da utilização.** Muitos acidentes têm como causa, a manutenção insuficiente de ferramentas eléctricas.
 - ▶ **Manter as ferramentas de corte afiadas e limpas.** Ferramentas de corte cuidadosamente tratadas e com cantos de corte afiados emperram com menos frequência e podem ser conduzidas com maior facilidade.
 - ▶ **Utilizar a ferramenta eléctrica, acessórios, ferramentas de aplicação, etc. conforme estas instruções. Considerar as condições de trabalho e a tarefa a ser executada.** A utilização de ferramentas eléctricas para outras tarefas a não ser as aplicações previstas, pode levar a situações perigosas.
- ▶ **Mantenha os punhos e as superfícies de agarrar secas, limpas e livres de óleo e massa consistente.** Punhos e superfícies de agarrar escorregadias não permitem o manuseio e controle seguros da ferramenta em situações inesperadas.

Serviço

- ▶ **Só permita que o seu aparelho seja reparado por pessoal especializado e qualificado e só com peças de reposição originais.** Desta forma é assegurado o funcionamento seguro do aparelho.

Indicações de segurança para serras de meia-esquadria

- ▶ **As serras de meia-esquadria destinam-se ao corte de produtos de madeira ou semelhantes a madeira e não podem ser usadas com discos abrasivos de corte para cortar material ferroso como barras, varas, hastes, etc.** O pó abrasivo causa o emperramento de peças móveis como, p. ex., a proteção inferior. As faíscas resultantes do corte abrasivo queimam a proteção inferior, o entalhe ou outras partes de plástico.
- ▶ **Sempre que possível, use grampos para segurar a peça de trabalho. Ao segurar a peça de trabalho com a mão, mantenha sempre a mão pelo menos 100 mm afastada de cada lado do disco de serra. Não utilize esta serra para cortar peças que são demasiado pequenas para serem presas de forma segura com grampos ou com a mão.** Se a sua mão estiver demasiado próxima do disco de serra, existe um risco elevado de ferimentos através do contacto com disco de serra.
- ▶ **A peça de trabalho tem de estar imóvel e fixa ou ser pressionada contra o batente e a mesa. Não empurre a peça de trabalho para o disco de serra, nem nunca corte em modo “mãos livres”.** As peças de trabalho soltas ou móveis podem ser projetadas a alta velocidade e causar ferimentos.
- ▶ **Empurre a serra através da peça de trabalho. Não puxe a serra através da peça de trabalho. Para fazer um corte, levante a cabeça da serra e puxe-a por cima da peça de trabalho sem a cortar, ligue o motor, pressione a cabeça da serra para baixo e empurre a serra através da peça de trabalho.** Ao efetuar um corte a puxar, existe o perigo de o disco de serra subir a peça de trabalho e fazer com que a unidade do disco de serra seja projetada com violência contra o utilizador.
- ▶ **Nunca passe a mão sobre a linha de corte pretendida, nem atrás do disco de serra.** Segurar a peça de trabalho com as “mãos cruzadas”, ou seja, segurar a peça de trabalho à direita do disco de corte com a mão esquerda ou vice-versa é muito perigoso.
- ▶ **Nunca introduza as mãos atrás do batente, nem despreze a distância de segurança de 100 mm entre a mão e o disco de serra em rotação (aplica-se a ambos os lados do disco de serra, p. ex. para retirar aparas de madeira).** A proximidade entre o disco de

serra em rotação e a sua mão pode não ser tão perceptível e pode magoar-se seriamente.

- ▶ **Inspecione a peça de trabalho antes de efetuar o corte. Se a peça de trabalho estiver arqueada ou empenada, fixe-a com a face arqueada virada para o batente. Certifique-se sempre de que não existe uma folga entre a peça de trabalho, o batente e a mesa ao longo da linha de corte.** As peças de trabalho arqueadas ou empenadas podem virar-se ou emperrar e causar o bloqueio do disco de corte. A peça de trabalho deve estar livre de pregos e objetos estranhos.
- ▶ **Utilize a serra só depois de a mesa estar livre de ferramentas, aparas, etc., apenas pode estar a peça de trabalho em cima da mesa.** Pequenos desperdícios, peças de madeira soltas ou outros objetos que entrem em contacto com o disco de serra podem ser projetados a alta velocidade.
- ▶ **Corte apenas uma peça de trabalho de cada vez.** Não é possível fixar ou segurar adequadamente peças de trabalho empilhadas e as mesmas podem causar um bloqueio do disco ou deslocar-se durante o corte.
- ▶ **Certifique-se de que a serra de meia-esquadria está montada ou colocada sobre uma superfície de trabalho nivelada e estável antes de a utilizar.** Uma superfície de trabalho nivelada e estável reduz o risco de a serra de meia-esquadria se tornar instável.
- ▶ **Planeie o seu trabalho. Sempre que alterar a inclinação do disco de serra ou o ângulo de meia-esquadria, certifique-se de que o batente ajustável está ajustado corretamente para apoiar a peça de trabalho e de que este não interfere com o disco ou com o sistema de proteção.** Sem ligar a ferramenta e sem peça de trabalho sobre a mesa, mova o disco de serra simulando um corte completo para assegurar que não irá haver qualquer interferência ou perigo de cortar o batente.
- ▶ **No caso de peças de trabalho mais largas ou compridas do que a mesa, providencie um suporte adequado através de extensões ou cavaletes, etc.** As peças de trabalho mais largas ou compridas do que a mesa da serra de meia-esquadria podem tombar quando não estão bem apoiadas. Se a peça cortada ou a peça de trabalho tombar, ela pode levantar a proteção inferior ou ser projetada descontroladamente pelo disco de serra.
- ▶ **Não peça a outra pessoa para servir de extensão de mesa ou de suporte adicional.** Um suporte instável para a peça de trabalho pode bloquear o disco de serra ou o deslocamento da peça de trabalho durante a operação de corte, fazendo com que o operador e o ajudante sejam puxados para o disco.
- ▶ **A peça de corte não pode em qualquer circunstância ser entalada ou pressionada contra o disco de serra em rotação.** Em caso de pouco espaço, p. ex. ao usar batentes longitudinais, a peça cortada pode ficar entalada contra o disco e ser projetada com violência.
- ▶ **Utilize sempre um grampo ou um dispositivo de fixação adequado para apoiar adequadamente material redondo como varas e tubos.** As varas têm tendência a rolar durante o corte, fazendo com que o disco "emperre" e puxe a peça com a sua mão para o disco.
- ▶ **Deixe que o disco alcance a velocidade plena antes de começar a cortar a peça de trabalho.** Tal irá reduzir o risco de projeção da peça de trabalho.
- ▶ **Se a peça de trabalho ou o disco ficarem encravados, desligue a serra de meia-esquadria. Espere até que todas as partes móveis parem e desligue a ficha da tomada e/ou retire o acumulador. Depois tente libertar o material encravado.** Continuar a serrar com uma peça de trabalho entalada pode causar perda de controlo ou danos na serra de meia-esquadria.
- ▶ **Depois de terminar o corte, solte o interruptor, mantenha a cabeça da serra em baixo e aguarde que o disco pare antes de retirar a peça cortada.** É muito perigoso colocar a mão próxima do disco a rodar livremente.
- ▶ **Segure bem o punho ao fazer um corte incompleto ou ao soltar o interruptor antes de a cabeça da serra estar completamente na posição inferior.** O efeito de travagem da serra pode fazer com que a cabeça da serra seja puxada abruptamente para baixo, causando risco de ferimentos.
- ▶ **Mantenha o local de trabalho limpo.** As misturas de materiais são muito perigosas. Pó de metal leve pode queimar ou explodir.
- ▶ **Não utilizar lâminas de serra embotadas, rachadas, empenadas ou danificadas. Lâminas de serra com dentes embotados ou incorretamente alinhados causam um atrito maior, um contragolpe e emperram devido à fenda de corte apertada.**
- ▶ **Não utilizar lâminas de serra de aço de alta liga para trabalhos rápidos (aço HSS).** Estes discos de serra podem quebrar facilmente.
- ▶ **Utilize sempre discos de serra com furos interiores de tamanho e forma corretos (diamante versus redondo).** Os discos de serra que não coincidam com o hardware de montagem da serra ficam descentrados, causando perda de controlo.
- ▶ **Jamais remover resíduos de corte, aparas ou objetos semelhantes da área de corte, enquanto a ferramenta elétrica estiver a funcionar.** Sempre conduzir primeiramente o braço da ferramenta para a posição de repouso e desligar a ferramenta.
- ▶ **Não toque no disco de serra após o trabalho, espere que este arrefeça.** O disco de serra torna-se extremamente quente durante o trabalho.
- ▶ **A ferramenta elétrica é fornecida com uma placa de advertência laser (consulte a tabela "Símbolos e seus significados").**
- ▶ **Jamais permita que as placas de advertência na ferramenta elétrica se tornem irreconhecíveis.**



Não apontar o raio laser na direção de pessoas nem de animais e não olhar para o raio laser direto ou reflexivo. Desta forma poderá encandear outras pessoas, causar acidentes ou danificar o olho.

- ▶ **Se um raio laser acertar no olho, fechar imediatamente os olhos e desviar a cabeça do raio laser.**
- ▶ **Não efetue alterações no dispositivo laser.**
- ▶ **Não deixe que crianças usem a ferramenta elétrica sem vigilância.** Elas podem encandear sem querer outras pessoas ou elas mesmas
- ▶ **Se o texto da placa de advertência laser não estiver no seu idioma, antes da primeira colocação em funcionamento, deverá colar o adesivo com o texto de advertência no seu idioma nacional sobre a placa de advertência.**

Símbolos

Os seguintes símbolos podem ser importantes para a utilização da sua ferramenta elétrica. Os símbolos e os seus significados devem ser memorizados. A interpretação correta dos símbolos facilita a utilização segura e aprimorada da ferramenta elétrica.

Símbolos e seus significados



Feixe laser
Não olhar diretamente para o feixe
Classe de laser 2



Mantenha as mãos afastadas da área de corte enquanto a ferramenta elétrica estiver em funcionamento. Há perigo de ferimentos se houver contacto com o disco de serra.



Use uma máscara de proteção contra pó.



Use óculos de proteção.



Use proteção auditiva. Ruídos podem provocar a surdez.

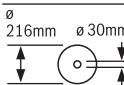


Área perigosa! Manter as mãos, os dedos e os braços afastados desta área.

Símbolos e seus significados



Ao serrar com ângulos de meia-esquadria é necessário puxar o carril limitador ajustável para fora.



Observe as dimensões do disco de serra. Não deve haver folga entre o diâmetro do orifício e o fuso da ferramenta. Se for necessária a utilização de peças redutoras, certifique-se de que as dimensões da peça redutora são adequadas para a espessura da base do disco e ao diâmetro do furo do disco de serra, assim como o diâmetro do fuso da ferramenta. Se possível, use a peça redutora fornecida junto com o disco de serra.

O diâmetro do disco de serra tem de corresponder à indicação no símbolo.



A linha de corte pode ser indicada pelo feixe laser opcionalmente à esquerda ou à direita do disco de serra.

Descrição do produto e do serviço



Leia todas as instruções de segurança e instruções. A inobservância das instruções de segurança e das instruções pode causar choque elétrico, incêndio e/ou ferimentos graves.

Respeite as figuras na parte da frente do manual de instruções.

Utilização adequada

A ferramenta elétrica é destinada à utilização como aparelho estacionário, para cortes longitudinais e transversais, retos, em madeira macia e dura. São possíveis ângulos de meia-esquadria horizontais de -48° a $+48^\circ$ e ângulos de meia-esquadria verticais de 0° a $+45^\circ$.

A ferramenta elétrica não é indicada para serrar alumínio ou outros metais não-ferrosos.

Componentes ilustrados

A numeração dos componentes ilustrados refere-se à apresentação da ferramenta elétrica na página de esquemas.

- (1) Punho
- (2) Placa de advertência laser
- (3) Alavanca para soltar o braço da ferramenta
- (4) Tampa de proteção
- (5) Cobertura de proteção pendular
- (6) Rolo de deslizamento
- (7) Carril limitador
- (8) Mesa de serra
- (9) Orifícios para montagem

- | | |
|--|--|
| (10) Suporte com os contornos da ferramenta | (31) Dispositivo de tração |
| (11) Manipulo de fixação para qualquer ângulo de meia-esquadria (horizontal) | (32) Alavanca de retenção do dispositivo de tração |
| (12) Proteção contra tombamento | (33) Furos para grampos |
| (13) Indicador de ângulo para ângulo de meia-esquadria (horizontal) | (34) Encaixe para extensão da mesa de serra estacionária |
| (14) Entalhes para ângulos de meia-esquadria padrões (horizontal) | (35) Proteção de transporte |
| (15) Escala para ângulo de meia-esquadria (horizontal) | (36) Encaixe para extensão da mesa de serra flexível (na ferramenta elétrica) |
| (16) Parafuso de fixação para extensão da mesa de serra estacionária | (37) Bloqueio do veio |
| (17) Extensão da mesa de serra (estacionária) | (38) Chave sextavada interior |
| (18) Carril limitador móvel | (39) Alavanca de aperto do carril limitador móvel |
| (19) Grampo | (40) Indicador de ângulo para ângulo de meia-esquadria (vertical) |
| (20) Unidade laser/saída feixe laser | (41) Escala para ângulo de meia-esquadria (vertical) |
| (21) Punho de aperto para qualquer ângulo de meia-esquadria (vertical) | (42) Parafuso de fixação para arco de proteção contra tombamento |
| (22) Punho de transporte | (43) Parafuso de sextavado interior para fixação do disco de serra |
| (23) Saco do pó | (44) Flange de aperto |
| (24) Parafuso de ajuste do limitador de profundidade | (45) Flange de aperto interior |
| (25) Batente de profundidade | (46) Parafuso de orelhas |
| (26) Lâmina de serra | (47) Haste roscada |
| (27) Interruptor de ligar/desligar | (48) Extensão da mesa de serra (flexível) |
| (28) Interruptor de ligar/desligar para laser (identificação da linha de corte) | (49) Encaixe para extensão da mesa de serra flexível (no encaixe para extensão da mesa de serra estacionária) |
| (29) Expulsão de aparas | (50) Correção unidade laser |
| (30) Arco de proteção contra tombamento | (51) Parafuso de fixação para placa de alimentação |

Dados técnicos

Serra de meia-esquadria telescópica		PCM 8 S PCM 800 S	PCM 8 ST
Número de produto		3 603 M10 1..	3 603 M10 1..
Potência nominal absorvida	W	1200	1200
N.º de rotações em vazio	r.p.m.	5000	5000
Tipo de laser	nm	650	650
	mW	< 1	< 1
Classe de laser		2	2
Divergência Linha laser	mrad (ângulo completo)	1,0	1,0
Base		-	●
Peso conforme EPTA-Procedure 01:2014	kg	11,4	18,2 ^{A)}
Classe de proteção		□/ II	□/ II
Medidas de discos de serra apropriados			
Diâmetro do disco de serra	mm	216	216
Espessura da base do disco	mm	1,4–1,8	1,4–1,8
Largura de corte máx.	mm	2	2

Serra de meia-esquadria telescópica		PCM 8 S PCM 800 S	PCM 8 ST
Diâmetro do furo	mm	30	30

A) Versões de ferramentas com base

Dimensões admissíveis da peça a ser trabalhada (ver "Dimensões admissíveis da peça a ser trabalhada", Página 66)

Os dados aplicam-se a uma tensão nominal [U] de 230 V. Com tensões divergentes e em versões específicas do país, estes dados podem variar.

Informação sobre ruídos

Os valores de emissão de ruído foram determinados de acordo com **EN 62841-3-9**.

O nível sonoro avaliado como A da ferramenta elétrica é normalmente de: nível de pressão sonora **94** dB(A); nível de potência sonora **102** dB(A). Incerteza K = **3** dB.

Utilizar proteção auditiva!

O nível de emissões sonoras indicado nestas instruções de serviço foi medido de acordo com um processo de medição normalizado e pode ser utilizado para a comparação de ferramentas elétricas. Ele também é apropriado para uma avaliação provisória da emissão sonora.

O nível de emissões sonoras indicado representa as aplicações principais da ferramenta elétrica. Se a ferramenta elétrica for utilizada para outras aplicações, com outras ferramentas de trabalho ou com manutenção insuficiente, é possível que o nível de emissões sonoras seja diferente. Isto pode aumentar sensivelmente a emissão sonora para o período completo de trabalho.

Para uma estimativa exata da emissão sonora, também deveriam ser considerados os períodos nos quais o aparelho está desligado ou funciona, mas não está sendo utilizado. Isto pode reduzir a emissão sonora durante o completo período de trabalho.

Montagem

- **Evitar um arranque involuntário da ferramenta elétrica. A ficha de rede não deve estar conectada à alimentação elétrica durante a montagem e durante todos trabalhos na ferramenta elétrica.**

Volume de fornecimento



Observe a este respeito a figura do material a fornecer no início do manual de instruções.

Antes de colocar a ferramenta elétrica em funcionamento pela primeira vez, deverá verificar se todas as peças especificadas abaixo foram fornecidas:

- Serra de painéis com disco de serra montada
- Saco do pó **(23)**
- Extensão da mesa de serra estacionária **(17)** (2 x), parafusos de fixação **(16)** (2 x)
- Extensão da mesa de serra flexível **(48)** (2 x)
- Grampo **(19)**
- Chave sextavada interior **(38)**

- Arco de proteção contra tombamento **(30)** com parafusos de fixação **(42)**

Componentes adicionais em PCM 8 ST (versões de ferramentas com base)

Base

- Perfis pés **(F)**, **(C)** (4 de cada)
- Perfis ligação **(E)**, **(D)** (2 de cada)
- Perfis cabeça **(A)**, **(B)** (2 de cada)
- Chapa base **(i)** (2 x)

Conjunto de fixação

- Parafusos franceses base **(g)** (26 x)
- Porcas flangeadas **(h)** (30 x);
- Parafusos de fixação ferramenta elétrica **(j)** (4 x)
- Anilhas **(k)** (4 x)

Nota: verifique se a ferramenta elétrica apresenta danos.

Antes de continuar a utilizar a ferramenta elétrica, deverá controlar cuidadosamente todos os dispositivos de segurança e peças levemente danificadas e verificar se estão a funcionar corretamente. Verifique se as peças móveis funcionam perfeitamente e não emperram, ou se há peças danificadas. Todas as peças devem ser montadas corretamente e corresponder a todas exigências, para que seja assegurado um funcionamento impecável.

Dispositivos de segurança e peças danificadas devem ser devidamente reparados ou substituídos por uma oficina especializada.

Ferramentas necessárias além das fornecidas:

- Chave anular ou de bocas (12 mm) para a montagem da base

Montagem de componentes individuais

- Retire todas as peças fornecidas cuidadosamente das respetivas embalagens.
- Remova todo o material de embalagem da ferramenta elétrica e dos acessórios fornecidos.
- Para facilitar o trabalho na montagem dos elementos dos aparelhos fornecidos, certifique-se de que a ferramenta elétrica se encontra na posição de transporte.

Montar o arco de proteção contra tombamento (ver figura A)

Antes da primeira utilização da ferramenta elétrica, tem de montar o arco de proteção contra tombamento .

- Vire a ferramenta elétrica e coloque-a cuidadosamente sobre a tampa de proteção e a mesa de serrar .
- Coloque o arco de proteção contra tombamento nos furos previstos na placa de base, até os furos para rosca do arco de proteção contra tombamento e da placa de base ficarem alinhados.

- Coloque os parafuso de fixação nos furos para roscas e aperte-os com a chave sextavada interior fornecida.
- Vire a ferramenta elétrica, de forma a que fique novamente na posição correta para trabalhar.
- ▶ **Nunca retire o arco de proteção contra tombamento.** Sem a proteção contra tombamento, a ferramenta elétrica não está segura e pode tombar especialmente ao serrar ângulos de meia-esquadria máximos.

Montar extensões da mesa de serra estacionárias (ver figura B)

As extensões da mesa de serra estacionárias (17) têm de ser aparafusadas à esquerda e à direita da mesa de serra (8) com a ferramenta elétrica.

- Insira a extensão da mesa de serra (17) com os parafusos de fixação (16) para a frente nos encaixes (34) na ferramenta elétrica.
- Aperte os parafusos de fixação (16) com a chave sextavada interior fornecida (38).

Montagem estacionária ou flexível

- ▶ **Para assegurar um manuseio seguro, é necessário que, antes da utilização, a ferramenta elétrica seja montada sobre uma superfície de trabalho plana e estável (p. ex. bancada de trabalho).**

Montagem sem base (ver figura C)

- Fixe a ferramenta elétrica à superfície de trabalho com uma união roscada apropriada. Os orifícios (9) servem para esse efeito.

Instalação flexível (não recomendada!) (ver figura D)

Se excepcionalmente não for possível montar a ferramenta elétrica sobre uma superfície de trabalho plana e estável, pode usar como auxiliar uma proteção contra tombamento.

- ▶ **Sem a proteção contra tombamento a ferramenta elétrica não está segura e pode tombar especialmente ao serrar ângulos de meia-esquadria máximos horizontais e/ou verticais.**
- Rodar a proteção contra tombamento (12) para dentro ou para fora até que a ferramenta elétrica fique direita sobre a superfície de trabalho.

PCM 8 ST: Montagem com base (ver figuras F1-F6)

- Coloque respetivamente uma capa de plástico num perfil de pé (F).
- Insira respetivamente dois parafusos franceses (g) através de um perfil de pé comprido (F), através de um perfil de pé curto (C) e a através de um perfil de ligação curto (E). Aperte ligeiramente os parafusos franceses com as porcas flangeadas (h).
- Una um segundo pé (perfil de pé comprido (F), perfil de pé curto (C) com um perfil de ligação curto (E). Aperte ligeiramente os parafusos franceses com as porcas flangeadas (h).
- Repita os dois passos anteriores com os restantes perfis (F), (C), (E).

- Una as partes laterais resultantes da base respetivamente com um perfil de ligação comprido (D). Aperte ligeiramente os parafusos franceses com as porcas flangeadas (h).
- Coloque os perfis de cabeça compridos (A) nos perfis de pé (C) e aparafuse-os bem com a base.
- Coloque os perfis de cabeça curtos (B) por fora sobre os perfis de cabeça compridos (A) (furos para cima) e aparafuse-os bem com a base. Certifique-se de que os furos de ambas as peças das cabeças estão alinhados.
- Coloque as chapas base (i) até ao batente sobre os perfis de cabeça curtos (B). Certifique-se de que os furos da chapa base e da peça da cabeça estão alinhados.
- Coloque respetivamente um parafuso francês (g) através do orifício quadrado da chapa base (i) e do perfil de cabeça (B). Aperte ligeiramente os parafusos franceses com as porcas flangeadas (h).
- Aperte todas as porcas flangeadas (h) com a chave anular ou de bocas (12 mm).
- Coloque a ferramenta elétrica sobre as chapas base (i). Certifique-se de que os furos (9) na ferramenta elétrica ficam alinhados com os furos da chapa base e da peça da cabeça.
- Aparafuse a ferramenta elétrica com a base com ajuda dos parafusos de fixação (j), as anilhas (k) e as porcas flangeadas (h).

Aspiração de pó/de aparas

Pós de materiais como por exemplo, tintas que contém chumbo, alguns tipos de madeira, minerais e metais, podem ser nocivos à saúde. O contacto ou a inalação dos pós pode provocar reações alérgicas e/ou doenças nas vias respiratórias do utilizador ou das pessoas que se encontrem por perto.

Certos pós, como por exemplo pó de carvalho e faia são considerados como sendo cancerígenos, especialmente quando juntos com substâncias para o tratamento de madeiras (cromato, produtos de proteção da madeira). Material que contém asbesto só deve ser processado por pessoal especializado.

- Se possível deverá usar um dispositivo de aspiração de pó apropriado para o material.
- Assegurar uma boa ventilação do local de trabalho.
- É recomendável usar uma máscara de proteção respiratória com filtro da classe P2.

Observe as diretivas para os materiais a serem processados, vigentes no seu país.

- ▶ **Evite a acumulação de pó no local de trabalho.** Pós podem entrar levemente em ignição.

A aspiração de pó/de aparas pode ser bloqueada por pó, aparas ou por estilhaços da peça a ser trabalhada.

- Desligue a ferramenta elétrica e retire a ficha de rede da tomada.
- Aguarde até que o disco de serra esteja completamente parado.
- Verifique a causa do bloqueio e elimine-a.

Aspiração integrada (ver figura E)

Para a fácil recolha das aparas deverá utilizar o saco de pó (23) fornecido.

- Insira o saco do pó (23) na remoção de aparas (29).

Ao serrar, o saco de pó não deve entrar em contacto com as peças móveis do aparelho.

Esvazie o saco de pó a tempo.

- ▶ **Verifique e limpe o saco de pó após cada utilização.**

Aspiração externa

Para a aspiração também é possível ligar à remoção de aparas (29) uma mangueira de aspirador (Ø 35 mm).

- Ligar a mangueira de aspirador à remoção de aparas (29).

O aspirador de pó deve ser apropriado para o material a ser trabalhado.

Utilize um aspirador especial para aspirar pó que seja extremamente nocivo à saúde, cancerígeno ou seco.

Substituir o disco de serra (ver figura G1-G4)

- ▶ **Antes de todos trabalhos na ferramenta elétrica deverá puxar a ficha de rede da tomada.**

- ▶ **Para a montagem do disco de serra é necessário usar luvas de proteção.** Há perigo de ferimentos em caso de contacto com a lâmina de serra.

Só utilizar discos de serra com uma máxima velocidade admissível superior à velocidade da marcha em vazio da ferramenta elétrica.

Utilize apenas discos de serra que correspondam aos dados característicos indicados neste manual de instrução e que sejam controlados conforme EN 847-1 e respetivamente marcados.

Utilize apenas discos de serra recomendados pelo fabricante desta ferramenta elétrica e adequados para o material com que deseja trabalhar. Desta forma, evita-se o sobreaquecimento dos dentes de serra ao serrar.

Desmontar o disco de serra

- Coloque a ferramenta elétrica na posição de trabalho.
- Rode o parafuso de sextavado interior (43) com a chave de sextavado (38) e ao mesmo tempo prima o bloqueio do fuso (37), até engatar.
- Mantenha o bloqueio do veio (37) pressionado e desenrosque o parafuso (43) para a direita (rosca à esquerda!).
- Retire o flange de aperto (44).
- Premir a alavanca de bloqueio (3) e deslocar a cobertura de proteção pendular (5) para trás até ao encosto.
- Mantenha a tampa de proteção pendular nesta posição e retire o disco de serra (26).
- Reconduza lentamente a tampa de proteção pendular para baixo.

Montar o disco de serra

Se necessário, deverá limpar todas as partes antes de serem montadas.

- Premir a alavanca de bloqueio (3) e deslocar a cobertura de proteção pendular (5) para cima até ao encosto e mantenha-a nessa posição.
- Coloque o novo disco de serra no flange de aperto interior (45).
- ▶ **Durante a montagem, deverá observar que o sentido de corte dos dentes (sentido da seta sobre a lâmina de corte) coincida com o sentido da seta sobre a capa de proteção!**
- Reconduza lentamente a tampa de proteção pendular para baixo.
- Coloque o flange de aperto (44) e o parafuso (43). Pressione o bloqueio do veio (37), até este engatar, e aperte o parafuso rodando para a esquerda.

Funcionamento

- ▶ **Antes de todos trabalhos na ferramenta elétrica deverá puxar a ficha de rede da tomada.**

Proteção de transporte (ver figura H)

A proteção de transporte (35) facilita o manuseamento da ferramenta elétrica durante o transporte para outros locais de utilização.

Liberar a ferramenta elétrica (posição de trabalho)

- Pressionar o braço da ferramenta no punho (1) um pouco para baixo, para aliviar a proteção de transporte (35).
- Puxar a proteção de transporte (35) completamente para fora.
- Conduzir lentamente o braço da ferramenta para cima.

Proteger a ferramenta elétrica (posição de transporte)

- Solte a alavanca de retenção (32), se esta estiver a reter o dispositivo de tração (31). Puxe o braço da ferramenta totalmente para a frente e pressione a alavanca de retenção para trás para fixar o dispositivo de tração.
- Aparafusar o parafuso de ajuste (24) completamente até cima.
- Para travar a mesa de serrar (8), apertar o manípulo de fixação (11).
- Pressione a alavanca (3) e rode o braço da ferramenta para baixo pelo punho (1) até que seja possível pressionar a proteção de transporte (35) totalmente para dentro.

O braço da ferramenta está agora seguramente travado para o transporte.

Preparação de trabalho**Fixar a peça a ser trabalhada (ver figura I)**

A peça a ser trabalhada deverá ser sempre firmemente fixa, para assegurar uma segurança ideal de trabalho. Não trabalhar em peças que sejam demasiadamente pequenas para serem fixas.

- Pressione a peça a ser trabalhada firmemente contra o carril limitador (7) e (18).

- Inserir o sargento fornecido **(19)** num dos furos **(33)** previstos para o efeito.
- Solte o parafuso de orelhas e adapte o grampo à peça a ser trabalhada. Reaperte o parafuso de orelhas.
- Apertar o tirante roscado **(47)** fixando assim a peça a ser trabalhada.

Soltar a peça a ser trabalhada

- Para soltar o grampo, rode a haste roscada **(47)** para a esquerda.

Prolongar a mesa de serrar (ver figura J)

Apoiar ou escorar as extremidades de peças compridas e pesadas.

O sistema de encaixe flexível das extensões da mesa de serra **(48)** permitem-lhe inúmeras variantes de extensão.

- Coloque consoante necessidade as extensões da mesa de serra flexíveis **(48)** nos encaixes **(36)** na ferramenta elétrica ou nos encaixes **(49)** das extensões da mesa de serra estacionárias.

Ajustar ângulos de meia-esquadria horizontais e verticais

- ▶ **Ao ajustar o ângulo de meia esquadria horizontal e/ou vertical nunca acione o interruptor de ligar/desligar (27).** Se a ferramenta elétrica arrancar inadvertidamente existe perigo de ferimentos.
- ▶ **Aperte sempre bem o manípulo de fixação (11) antes de serrar.** Caso contrário o disco de serra poderá emperrar na peça a ser trabalhada.

Ajustar ângulos de meia-esquadria horizontais (ver figura K)

O ângulo de meia-esquadria horizontal pode ser ajustado numa faixa de 48° (lado esquerdo) a 48° (lado direito).

- Solte o manípulo de fixação **(11)**, caso este esteja apertado.
- Rode a mesa de serrar **(8)** pelo manípulo de fixação para a esquerda ou para a direita, até que o indicador de ângulo **(13)** indique o ângulo de meia-esquadria desejado
- Aperte novamente o manípulo de fixação **(11)**.

Para o ajuste rápido e preciso de ângulos de meia-esquadria horizontais usados frequentemente, existem entalhes **(14)** na mesa de serrar:

esquerda		direita
	0°	
45°; 30°; 22,5°; 15°		15°; 22,5°; 30°; 45°

Ajustar o ângulo de meia-esquadria vertical (ver figuras L1-L2)

O ângulo de meia-esquadria vertical pode ser ajustado numa faixa de 0° a 45°.

- Solte a alavanca de aperto **(39)**.
- Puxe o carril limitador ajustável **(18)** totalmente para fora.
- Para fixar o carril limitador ajustável, aperte novamente a alavanca de aperto **(39)**.

- Solte o punho de aperto **(21)**.
- Rode o braço da ferramenta no punho **(1)**, até que o indicador de ângulo **(40)** indique o ângulo de meia-esquadria desejado.
- Segure o braço da ferramenta nesta posição e volte a apertar o punho de aperto **(21)**.

Para um ajuste rápido e preciso de ângulos standard de 0° e 45° existem na caixa batentes definidos.

Colocação em funcionamento

- ▶ **Observar a tensão de rede! A tensão da fonte de corrente elétrica deve coincidir com os dados que constam na placa de características da ferramenta elétrica. Ferramentas elétricas marcadas para 230 V também podem ser operadas com 220 V.**

Ligar (ver figura M)

- Para a **colocação em funcionamento** pressione e mantenha premido o interruptor de ligar/desligar **(27)**.

Nota: Por motivos de segurança o interruptor de ligar/desligar **(27)** não pode ser travado, mas deve permanecer premido durante o funcionamento.

Só pressionando a alavanca **(3)** é que o braço da ferramenta pode ser conduzido para baixo.

- Para **serrar** é necessário premir adicionalmente, para acionar o interruptor de ligar/desligar **(27)**, a alavanca **(3)**.

Desligar

- Para **desligar**, soltar o interruptor de ligar/desligar **(27)**.

Serrar

- ▶ **Aperte sempre bem o manípulo de fixação (11) e o punho de aperto (21) antes de serrar.** Caso contrário o disco de serra poderá emperrar na peça a ser trabalhada.

Serrar sem movimento de tração (cortar) (ver figura N)

- Para cortes sem movimento de tração (peças pequenas), solte a alavanca de retenção **(32)**, se esta estiver a reter dispositivo de tração **(31)**. Desloque o braço da ferramenta até ao batente no sentido dos carris limitadores **(18)** e **(7)** e pressione novamente a alavanca de retenção para trás para fixar o dispositivo de tração.
- Fixe a peça a ser trabalhada de acordo com as dimensões.
- Ajuste o ângulo de meia-esquadria pretendido.
- Ligue a ferramenta elétrica.
- Pressionar a alavanca **(3)** e conduzir lentamente o braço da ferramenta com o punho **(1)** para baixo.
- Serrar a peça com avanço uniforme.
- Desligue a ferramenta elétrica e aguarde até que o disco de serra esteja completamente parado.
- Conduza lentamente o braço da ferramenta para cima.

Serrar com movimento de tração

- Para cortes com o dispositivo de tração **(31)** (peças largas) solte a alavanca de retenção **(32)**, se esta estiver a reter o dispositivo de tração.
- Fixe a peça a ser trabalhada de acordo com as dimensões.
- Ajuste o ângulo de meia-esquadria pretendido.
- Afaste o braço da ferramenta do carril limitador **(7)**, até a lâmina de serra estar na frente da peça a ser trabalhada.
- Ligue a ferramenta elétrica.
- Pressione a alavanca **(3)** e conduza lentamente o braço da ferramenta com o punho **(1)** para baixo.
- Premir então o braço da ferramenta no sentido do carril limitador **(7)** e serrar a peça com avanço uniforme.
- Desligue a ferramenta elétrica e aguarde até que o disco de serra esteja completamente parado.
- Conduza lentamente o braço da ferramenta para cima.

Instruções de trabalho

Indicações gerais para serrar

- ▶ **Aperte sempre bem o manípulo de fixação (11) e o punho de aperto (21) antes de serrar.** Caso contrário o disco de serra poderá emperrar na peça a ser trabalhada.
- ▶ **Antes de todos os cortes, deverá assegurar-se de que a lâmina de serra não possa de modo algum entrar em contacto com o carril limitador, com os sargentos ou com quaisquer outras partes do aparelho. Se houverem limitadores auxiliares montados, estes deverão ser removidos ou respetivamente adaptados.**

Proteger a lâmina de serra contra golpes e pancadas. A lâmina de serra não deve ser exposta a nenhuma pressão lateral.

Serre apenas materiais que estão permitidos em termos de utilização adequada.

Não trabalhar peças empenadas. A peça a ser trabalhada deve sempre ter um lado reto para encostar no carril limitador.

Apoiar ou escorar as extremidades de peças compridas e pesadas.

Assegure-se de que a cobertura de proteção pendular está a funcionar corretamente e pode ser movimentada livremente. Ao conduzir o braço da ferramenta para baixo, a capa de proteção pendular tem de se abrir. Ao conduzir o braço da ferramenta para cima, a capa de proteção pendular tem de se voltar a fechar por cima da lâmina e engatar na posição superior do braço da ferramenta.

Marcar a linha de corte (ver figura O1–O2)

Um raio laser indica a linha de corte do disco de serra. Assim a peça pode ser exatamente posicionada para ser serrada, sem que a cobertura de proteção angular tenha de ser aberta.

- Para tal, ligar o raio laser com o interruptor **(28)**.
- Deslize, consoante o sentido de visualização preferencial, a unidade laser **(20)** com a ajuda da corredeira **(50)** para a esquerda ou a direita. A linha de corte pode ser indicada

pelo feixe laser opcionalmente à esquerda ou à direita do disco de serra.

- Se a linha de corte for indicada à esquerda do disco de corte pelo feixe laser, oriente a sua marca na peça pelo canto direito da linha laser.
Se a linha de corte for indicada à direita do disco de corte pelo feixe laser, oriente a sua marca na peça pelo canto esquerdo da linha laser.

Posição do operador (ver figura P)

- ▶ **Não se posicione em linha com o disco de serra, na frente da ferramenta elétrica, mas sempre deslocado lateralmente em relação ao disco de serra.** Desta forma o seu corpo estará protegido contra um possível contragolpe.
- Manter as mãos, os dedos e os braços afastados da lâmina de serra em rotação.
- Não cruzar as mãos à frente do braço da ferramenta.

Dimensões admissíveis da peça a ser trabalhada

Máximo de peças a serem trabalhadas:

Ângulo de meia-esquadria horizontal	Ângulo de meia-esquadria vertical [mm]	Altura x largura
0°	0°	65 x 220
45°	0°	65 x 155
0°	45°	40 x 220
45°	45°	40 x 155

Peças mínimas (= todas as peças que podem ser fixadas com o grampo fornecido **(19)** à esquerda ou à direita do disco de serra): 100 x 40 mm (comprimento x largura)

Profundidade de corte máxima (0°/0°): 50 mm

Ajustar o limitador de profundidade (serrar ranhuras) (ver figura Q)

O limitador de profundidade deve ser ajustado, se desejar serrar uma ranhura.

- Vire o limitador de profundidade **(25)** para fora.
- Pressione a alavanca **(3)** e desloque o braço da ferramenta para a posição desejada.
- Rode o parafuso de ajuste **(24)** até a extremidade do parafuso entrar em contacto com o limitador de profundidade **(25)**.
- Conduza lentamente o braço da ferramenta para cima.

Substituir o suporte com os contornos da ferramenta (ver figura R)

A placa de alimentação preta **(10)** pode ficar gasta depois de uma utilização prolongada da ferramenta elétrica.

Uma placa de alimentação defeituosa deve ser substituída.

- Coloque a ferramenta elétrica na posição de trabalho.
- Desaperte o parafuso de fixação **(51)** com a chave sextavada interior **(38)** e retire a placa de alimentação antiga.
- Coloque a nova placa de alimentação e volte a apertar o parafuso de fixação **(51)**.

Trabalhar tramelas perfiladas

Barras perfiladas podem ser trabalhadas de duas maneiras:

Posicionamento da peça a ser trabalhada	Rodapé	Moldura de teto
– encostadas contra o carril limitador		
– apoiadas de forma plana sobre a mesa de serrar		

Além disso, é possível executar cortes com ou sem movimento de tração, independente da largura da barra perfilada.

Sempre deverá testar o ângulo de meia-esquadria (horizontal e/ou vertical) ajustado num pedaço de madeira que for deitar fora.

Transporte (ver figura S)

Antes de um transporte da ferramenta elétrica é necessário executar os seguintes passos:

- Colocar a ferramenta elétrica na posição de transporte.
- Coloque as extensões da mesa de serra flexíveis (48) nos encaixes (36) da ferramenta elétrica.
- Remover todos os acessórios que não estão montados firmemente na ferramenta elétrica. Se possível, os discos de serra não utilizados devem ser colocados dentro de um recipiente fechado durante o transporte.
- Transporte a ferramenta elétrica pelo punho de transporte (22).

► **Ao transportar a ferramenta elétrica, utilizar apenas os dispositivos de transporte e nunca os dispositivos de proteção.**

Manutenção e assistência técnica

Manutenção e limpeza

- **Antes de todos trabalhos na ferramenta elétrica deverá puxar a ficha de rede da tomada.**
- **Manter a ferramenta elétrica e as aberturas de ventilação sempre limpas, para trabalhar bem e de forma segura.**

Se for necessário instalar um cabo de ligação, a instalação deve ser feita pela **Bosch** ou por um centro de serviço autorizado para ferramentas elétricas **Bosch**, para evitar perigos de segurança.

A capa de proteção pendular deve sempre movimentar-se livremente e fechar-se automaticamente. Portanto deverá manter a área em volta da capa de proteção pendular sempre limpa.

Após cada etapa de trabalho deverá remover o pó e as aparas, soprando com ar comprimido ou limpando com um pincel.

Limpe regularmente o rolo de desliz (6).

Acessórios

	Número de produto
Discos de serra para madeira	
Disco de serra 216 x 30 mm, 24 dentes	2 608 640 431
Lâmina de serra 216 x 30 mm, 48 dentes	2 608 640 432
Discos de serra para madeira dura e material composto	
Lâmina de serra 216 x 30 mm, 60 dentes	2 608 640 433

Serviço pós-venda e aconselhamento

O serviço pós-venda responde às suas perguntas a respeito de serviços de reparação e de manutenção do seu produto, assim como das peças sobressalentes. Desenhos explodidos e informações acerca das peças sobressalentes também em:

www.bosch-pt.com

A nossa equipa de consultores Bosch esclarece com prazer todas as suas dúvidas a respeito dos nossos produtos e acessórios.

Indique para todas as questões e encomendas de peças sobressalentes a referência de 10 dígitos de acordo com a placa de características do produto.

Portugal

Robert Bosch LDA
Avenida Infante D. Henrique
Lotes 2E – 3E
1800 Lisboa
Para efetuar o seu pedido online de peças entre na página www.ferramentasbosch.com.
Tel.: 21 8500000
Fax: 21 8511096

Encontra outros endereços da assistência técnica em:

www.bosch-pt.com/serviceaddresses

Eliminação

Ferramentas elétricas, acessórios e embalagens devem ser enviados a uma reciclagem ecológica de matérias-primas.



Não deitar ferramentas elétricas no lixo doméstico!

Apenas para países da UE:

De acordo com a diretiva europeia 2012/19/UE para aparelhos elétricos e eletrónicos velhos, e com as respetivas realizações nas leis nacionais, as ferramentas elétricas que não servem mais para a utilização, devem ser enviadas separadamente a uma reciclagem ecológica.

Italiano

Avvertenze di sicurezza

Avvertenze generali di sicurezza per elettroutensili

⚠ ATTENZIONE Leggere tutte le avvertenze di pericolo, le istruzioni operative, le figure e le specifiche fornite in dotazione al presente elettroutensile. Il mancato rispetto di tutte le istruzioni sottoelencate potrà comportare il pericolo di scosse elettriche, incendi e/o gravi lesioni.

Conservare tutte le avvertenze di pericolo e le istruzioni operative per ogni esigenza futura.

Il termine "elettrotensile" riportato nelle avvertenze fa riferimento ai dispositivi dotati di alimentazione elettrica (a filo) o a batteria (senza filo).

Sicurezza della postazione di lavoro

- ▶ **Conservare l'area di lavoro pulita e ben illuminata.** Zone disordinate o buie possono essere causa di incidenti.
- ▶ **Evitare di impiegare l'elettrotensile in ambienti soggetti al rischio di esplosioni nei quali siano presenti liquidi, gas o polveri infiammabili.** Gli elettroutensili producono scintille che possono far infiammare la polvere o i gas.
- ▶ **Tenere lontani i bambini ed altre persone durante l'impiego dell'elettrotensile.** Eventuali distrazioni potranno comportare la perdita del controllo sull'elettrotensile.

Sicurezza elettrica

- ▶ **La spina di allacciamento alla rete dell'elettrotensile deve essere adatta alla presa. Evitare assolutamente di apportare qualsivoglia modifica alla spina. Non utilizzare spine adattatrici con elettroutensili dotati di collegamento a terra.** Le spine non modificate e le prese adatte allo scopo riducono il rischio di scosse elettriche.
- ▶ **Evitare il contatto fisico con superfici collegate a terra, come tubi, radiatori, fornelli elettrici e frigoriferi.** Sussiste un maggior rischio di scosse elettriche nel momento in cui il corpo è messo a massa.
- ▶ **Custodire l'elettrotensile al riparo dalla pioggia o dall'umidità.** La penetrazione dell'acqua in un elettroutensile aumenta il rischio di una scossa elettrica.
- ▶ **Non usare il cavo per scopi diversi da quelli previsti. Non usare il cavo per trasportare o appendere l'elettrotensile, né per estrarre la spina dalla presa di corrente. Non avvicinare il cavo a fonti di calore, olio, spigoli taglienti e parti della macchina in movimento.** I cavi danneggiati o aggrovigliati aumentano il rischio d'insorgenza di scosse elettriche.
- ▶ **Se si utilizza l'elettrotensile all'aperto, impiegare un cavo di prolunga omologato per l'uso all'esterno.** L'uso di un cavo di prolunga omologato per l'impiego all'esterno riduce il rischio d'insorgenza di scosse elettriche.

- ▶ **Qualora non fosse possibile evitare di utilizzare l'elettrotensile in un ambiente umido, usare un interruttore di protezione dalle correnti di guasto (RCD).** L'uso di un interruttore di sicurezza riduce il rischio di una scossa elettrica.

Sicurezza delle persone

- ▶ **Quando si utilizza un elettroutensile è importante restare vigili, concentrarsi su ciò che si sta facendo ed operare con giudizio. Non utilizzare l'elettrotensile in caso di stanchezza o sotto l'effetto di droghe, alcool o medicinali.** Un attimo di distrazione durante l'uso dell'elettrotensile può essere causa di gravi incidenti.
- ▶ **Utilizzare gli appositi dispositivi di protezione individuali. Indossare sempre gli occhiali protettivi.** L'impiego, in condizioni appropriate, di dispositivi di protezione quali maschera antipolvere, scarpe antinfortunistiche antiscivolo, elmetto di protezione, protezioni acustiche, riduce il rischio di infortuni.
- ▶ **Evitare l'accensione involontaria dell'elettrotensile. Prima di collegare l'elettrotensile all'alimentazione di corrente e/o alla batteria, prima di prenderlo o trasportarlo, assicurarsi che sia spento.** Tenendo il dito sopra l'interruttore mentre si trasporta l'elettrotensile oppure collegandolo all'alimentazione di corrente con l'interruttore inserito, si vengono a creare situazioni pericolose in cui possono verificarsi seri incidenti.
- ▶ **Prima di accendere l'elettrotensile togliere qualsiasi attrezzo di regolazione o chiave utilizzata.** Un accessorio oppure una chiave che si trovi in una parte rotante della macchina può provocare seri incidenti.
- ▶ **Evitare di assumere posture anomale. Mantenere appoggio ed equilibrio adeguati in ogni situazione.** In questo modo è possibile controllare meglio l'elettrotensile in caso di situazioni inaspettate.
- ▶ **Indossare indumenti adeguati. Non indossare vestiti larghi, né gioielli. Tenere capelli e vestiti lontani da parti in movimento.** Vestiti larghi, gioielli o capelli lunghi potranno impigliarsi in parti in movimento.
- ▶ **Se l'utensile è dotato di un apposito attacco per dispositivi di aspirazione e raccolta polvere, accertarsi che gli stessi siano collegati ed utilizzati in modo conforme.** L'utilizzo di un'aspirazione polvere può ridurre lo svilupparsi di situazioni pericolose dovute alla polvere.
- ▶ **Evitare che la confidenza derivante da un frequente uso degli utensili si trasformi in superficialità e vengano trascurate le principali norme di sicurezza.** Una mancanza di attenzione può causare gravi lesioni in una frazione di secondo.

Trattamento accurato e uso corretto degli elettroutensili

- ▶ **Non sottoporre l'elettrotensile a sovraccarico. Utilizzare l'elettrotensile adeguato per l'applicazione specifica.** Con un elettroutensile adatto si lavora in modo migliore e più sicuro nell'ambito della sua potenza di prestazione.
- ▶ **Non utilizzare l'elettrotensile qualora l'interruttore non consenta un'accensione/uno spegnimento corretto.**

ti. Un elettro utensile con l'interruttore rotto è pericoloso e deve essere aggiustato.

- ▶ **Prima di eseguire eventuali regolazioni, sostituire accessori o riporre la macchina al termine del lavoro, estrarre sempre la spina dalla presa di corrente e/o togliere la batteria, se rimovibile.** Tale precauzione eviterà che l'elettro utensile possa essere messo in funzione involontariamente.
- ▶ **Riporre gli elettro utensili fuori della portata dei bambini durante i periodi di inutilizzo e non consentire l'uso degli utensili stessi a persone inesperte o che non abbiano letto le presenti istruzioni.** Gli elettro utensili sono macchine pericolose quando vengono utilizzati da persone non dotate di sufficiente esperienza.
- ▶ **Eseguire la manutenzione degli elettro utensili e relativi accessori. Verificare la presenza di un eventuale disallineamento o inceppamento delle parti mobili, la rottura di componenti o qualsiasi altra condizione che possa pregiudicare il corretto funzionamento dell'elettro utensile stesso. Se danneggiato, l'elettro utensile dovrà essere riparato prima dell'uso.** Numerosi incidenti vengono causati da elettro utensili la cui manutenzione è stata effettuata poco accuratamente.
- ▶ **Mantenere gli utensili da taglio affilati e puliti.** Gli utensili da taglio curati con particolare attenzione e con taglienti affilati s'inceppano meno frequentemente e sono più facili da condurre.
- ▶ **Utilizzare sempre l'elettro utensile, gli accessori e gli utensili specifici ecc. in conformità alle presenti istruzioni, tenendo conto delle condizioni di lavoro e delle operazioni da eseguire.** L'impiego di elettro utensili per usi diversi da quelli consentiti potrà dar luogo a situazioni di pericolo.
- ▶ **Mantenere impugnature e superfici di presa asciutte, pulite e prive di olio e grasso.** Impugnature e superfici di presa scivolose non consentono di manipolare e controllare l'utensile in caso di situazioni inaspettate.

Assistenza

- ▶ **Fare riparare l'elettro utensile da personale specializzato ed utilizzando solo parti di ricambio identiche.** In tale maniera potrà essere salvaguardata la sicurezza dell'elettro utensile.

Avvertenze di sicurezza per troncatrici

- ▶ **Le troncatrici sono progettate per tagliare il legno o materiali simili e non possono essere utilizzate con dischi abrasivi da taglio per materiali ferrosi, quali barre, tondini, perni ecc.** La polvere causata dagli abrasivi può causare l'inceppamento di parti mobili, quali la cuffia di protezione inferiore. Le scintille prodotte dal taglio con gli abrasivi possono bruciare la cuffia di protezione inferiore, l'inserito di taglio e altre parti in plastica.
- ▶ **Ogniquale volta possibile, utilizzare morsetti per sostenere il pezzo in lavorazione. Qualora si sostenga il pezzo in lavorazione con la mano, essa andrà sempre mantenuta ad almeno 100 mm di distanza da entrambi**

i lati della lama. Non utilizzare la troncatrice per tagliare pezzi troppo piccoli per essere fissati saldamente mediante i morsetti o per essere trattieneuti con le mani. Se si tiene la mano troppo vicina alla lama della troncatrice, aumenta il rischio di lesioni derivanti dal possibile contatto con la lama stessa.

- ▶ **Il pezzo in lavorazione dovrà essere stabile e fissato mediante morsetti, oppure andrà trattenuto sia contro la guida di battuta, sia contro il banco. Non far avanzare il pezzo in lavorazione contro la lama, né eseguire in alcun caso tagli a mano libera.** Pezzi in lavorazione fuori controllo o in movimento possono essere proiettati a velocità elevate, causando possibili lesioni.
- ▶ **Spingere la troncatrice attraverso il pezzo in lavorazione. Non estrarre la troncatrice attraverso il pezzo in lavorazione. Per eseguire un taglio, sollevare la testa della troncatrice e collocarla sopra il pezzo in lavorazione senza tagliarlo, avviare il motore, premere la testa della troncatrice verso il basso spingendola attraverso il pezzo in lavorazione.** Se si esegue un taglio in trazione, vi è rischio che, sussiste la possibilità che la lama risalga improvvisamente dall'intaglio e che il gruppo lama venga proiettato verso l'utilizzatore.
- ▶ **Non far passare in alcun caso la mano sopra la linea di taglio prestabilita, né davanti, né dietro alla lama della troncatrice.** È estremamente pericoloso sostenere il pezzo in lavorazione a mani incrociate, ossia tenendo il pezzo in lavorazione alla destra della lama con la mano sinistra o viceversa.
- ▶ **Fino a quando la lama è in rotazione, non avvicinare la mano dietro alla guida di battuta a meno di 100 mm da entrambi i lati della lama, che sia per rimuovere eventuali frammenti di legno o per qualsiasi altro motivo.** La vicinanza della lama in rotazione alla mano potrebbe non essere evidente e ne potrebbero derivare lesioni di grave entità.
- ▶ **Esaminare il pezzo in lavorazione prima di procedere al taglio. Se il pezzo in lavorazione è incurvato o deformato, occorrerà fissarlo tenendo la superficie incurvata esterna verso la guida di battuta. Accertarsi sempre che non vi sia spazio fra pezzo in lavorazione, guida di battuta e banco lungo la linea di taglio.** Pezzi in lavorazione piegati o deformati possono torcersi o spostarsi, causando un potenziale inceppamento della lama della troncatrice durante l'esecuzione del taglio. All'interno del pezzo in lavorazione non devono essere presenti chiodi né altri oggetti estranei.
- ▶ **Non utilizzare la troncatrice prima che il banco sia stato sgomberato da tutti gli attrezzi, eventuali residui di legno ecc., ad eccezione del pezzo in lavorazione.** Qualora piccoli residui o frammenti liberi di legno o altri oggetti dovessero venire a contatto con la lama in rotazione, verrebbero proiettati a velocità elevata.
- ▶ **Tagliare solamente un pezzo per volta.** Più pezzi in lavorazione impilati l'uno sull'altro non possono essere fissati né sostenuti adeguatamente e potrebbero provocare l'in-

ceppamento della lama o dell'alberino durante le operazioni di taglio.

- ▶ **Prima di utilizzare la troncatrice, accertarsi che sia montata o posizionata su una superficie di lavoro piana e stabile.** Una superficie di lavoro piana e stabile riduce il rischio di possibile instabilità per la troncatrice.
- ▶ **Pianificare il lavoro. Quando si modifica l'inclinazione dei listelli di battuta o l'angolo della troncatrice, accertarsi che la guida di battuta regolabile sia impostata in modo da sostenere il pezzo in lavorazione e che non interferisca con la lama o il sistema di protezione.** Senza mettere in funzione l'utensile e senza pezzi in lavorazione sul banco, spostare la lama della troncatrice in modo da simulare un taglio completo, per assicurarsi che non vi siano interferenze, né rischi di tagliare la guida di battuta.
- ▶ **Predisporre adeguati supporti, quali ad esempio prolunghe del banco, cavalletti ecc., qualora il pezzo in lavorazione sia più largo o più lungo rispetto al piano del banco.** Pezzi più lunghi o più larghi del banco della troncatrice possono ribaltarsi, qualora non vengano sostenuti adeguatamente. Se il pezzo tagliato o il pezzo in lavorazione si ribaltano, possono causare il sollevamento della cuffia di protezione inferiore oppure possono essere proiettati dalla lontana lama in rotazione.
- ▶ **Non avvalersi dell'aiuto di un'altra persona in sostituzione di una prolunga del banco da lavoro o in qualità di supporto aggiuntivo.** Un supporto instabile per il pezzo in lavorazione può causare l'inceppamento della lama oppure lo spostamento del pezzo durante le operazioni di taglio, trascinando l'utilizzatore e il suo aiutante verso la lama in rotazione.
- ▶ **Il pezzo tagliato non andrà in alcun caso spinto o premuto contro la lama della troncatrice in rotazione.** Qualora si utilizzino dispositivi d'arresto per la lunghezza, il pezzo tagliato potrebbe restare bloccato contro la lama ed essere proiettato verso l'esterno.
- ▶ **Utilizzare sempre un morsetto o un attrezzo di fissaggio idoneo a trattenere adeguatamente materiali di forma tonda, quali tondini o tubi.** I tondini tendono a rotolare durante il taglio, facendo sì che la lama "morda", trascinando verso la lama il pezzo in lavorazione e la mano dell'utilizzatore.
- ▶ **Lasciare che la lama raggiunga la velocità massima, prima di metterla a contatto con il pezzo in lavorazione.** Ciò ridurrà il rischio che il pezzo venga proiettato verso l'esterno.
- ▶ **Se il pezzo in lavorazione o la lama restano inceppati, spegnere la troncatrice. Attendere che tutte le parti in movimento si arrestino e scollegare la spina dall'alimentazione di rete e/o rimuovere la batteria. Procedere quindi a liberare il materiale inceppato.** Se si proseguisse il taglio con un pezzo inceppato, potrebbero verificarsi perdite di controllo o danni alla troncatrice.
- ▶ **Terminata l'operazione di taglio, rilasciare l'interruttore, mantenere abbassata la testa della troncatrice ed attendere che la lama si arresti, prima di rimuovere**

il pezzo tagliato. Avvicinare la mano alla lama ancora in rotazione per inerzia è pericoloso.

- ▶ **Trattenere l'impugnatura saldamente, qualora si esegua un taglio incompleto o si rilasci l'interruttore prima che la testa della troncatrice sia in posizione completamente abbassata.** A causa dell'azione frenante della troncatrice, la testa della troncatrice potrebbe venire improvvisamente trascinata verso il basso, con conseguente rischio di lesioni.
- ▶ **Mantenere pulita la postazione di lavoro.** Le miscele di materiali sono particolarmente pericolose. Le polveri di metalli leggeri possono incendiarsi o esplodere.
- ▶ **Non utilizzare lame smussate, incurvate, deformate oppure danneggiate. Lame per seghe non più affilate oppure deformate implicano un maggiore attrito nella fessura di taglio aumentando il pericolo di blocchi e di contraccolpi.**
- ▶ **Non utilizzare lame in acciaio rapido altolegato (acciaio HSS).** Le lame di questo tipo possono rompersi facilmente.
- ▶ **Utilizzare sempre lame con foro per il mandrino di forma e dimensioni corrette (forma quadrangolare o circolare).** L'utilizzo di lame non coincidenti con il fissaggio della sega comporterebbe un funzionamento scentrato, con conseguente perdita di controllo.
- ▶ **Non rimuovere in alcun caso residui di taglio, trucioli di legno o simili dalla zona di taglio quando l'elettrotensile è in funzione.** Innanzitutto, portare sempre il braccio dell'utensile in posizione di riposo, dopodiché spegnere l'elettrotensile.
- ▶ **Terminato il lavoro, non afferrare la lama prima che sia raffreddata.** Durante il lavoro, la lama raggiunge temperature molto elevate.
- ▶ **L'elettrotensile viene fornito corredato da una targhetta laser di pericolo (vedere tabella "Simboli e relativo significato").**
- ▶ **Non rendere in alcun caso illeggibili le targhette di pericolo applicate all'elettrotensile.**



Non dirigere mai il raggio laser verso persone oppure animali e non guardare il raggio laser né diretto, né riflesso. Il raggio laser potrebbe abbagliare le persone, provocare incidenti o danneggiare gli occhi.

- ▶ **Se un raggio laser dovesse colpire un occhio, chiudere subito gli occhi e distogliere immediatamente la testa dal raggio.**
- ▶ **Non apportare alcuna modifica al dispositivo laser.**
- ▶ **Evitare che i bambini utilizzino l'elettrotensile senza la necessaria sorveglianza.** Potrebbero involontariamente abbagliare altre persone o loro stessi.
- ▶ **Se il testo della targhetta laser di pericolo è in una lingua straniera, prima della messa in funzione iniziale incollare l'etichetta fornita in dotazione, con il testo nella propria lingua.**

Simboli

I seguenti simboli possono essere molto importanti per l'utilizzo dell'elettrotensile in dotazione. È importante impararsi bene nella mente i simboli ed il rispettivo significato. Un'interpretazione corretta dei simboli contribuisce ad utilizzare meglio ed in modo più sicuro l'elettrotensile.

Simboli e relativi significati

	Radiazione laser Non rivolgere lo sguardo direttamente verso il raggio Laser classe 2
	Non avvicinare le mani alla zona di taglio quando l'elettrotensile è in funzione. In caso di contatto con la lama, vi è rischio di lesioni.
	Indossare una mascherina antipolvere.
	Indossare occhiali protettivi.
	Indossare protezioni per l'udito. L'effetto del rumore può provocare la perdita dell'udito.
	Area di pericolo! Mantenere il più distanti possibile da tale zona le mani, le dita e le braccia.
	Per il taglio di angoli obliqui la guida di battuta regolabile deve essere tirata verso l'esterno.
	Tenere in considerazione le dimensioni della lama di taglio. Il diametro del foro deve combaciare perfettamente con l'alberino portautensili e deve essere senza gioco. Se è necessario utilizzare riduzioni, accertarsi che le dimensioni della riduzione siano adatte allo spessore del corpo lama, al diametro del foro della lama e al diametro dell'alberino portautensili. Utilizzare possibilmente le riduzioni fornite in dotazione con la lama. Il diametro della lama deve corrispondere al dato riportato sul simbolo.
	La linea di taglio può essere visualizzata tramite il raggio laser a sinistra o a destra della lama, a scelta.

Descrizione del prodotto e dei servizi forniti



Leggere tutte le avvertenze e disposizioni di sicurezza. La mancata osservanza delle avvertenze e disposizioni di sicurezza può causare folgorazioni, incendi e/o lesioni di grave entità.

Si prega di osservare le immagini nella prima parte delle istruzioni per l'uso.

Utilizzo conforme

L'elettrotensile è concepito per impiego stazionario, per eseguire tagli rettilinei longitudinali e trasversali nel legno duro e tenero. In tale caso, è possibile eseguire tagli obliqui orizzontali da -48° a $+48^\circ$, nonché tagli obliqui verticali da 0° a $+45^\circ$.

L'elettrotensile non è idoneo per il taglio di alluminio o di altri metalli non ferrosi.

Componenti illustrati

La numerazione dei componenti illustrati si riferisce all'illustrazione dell'elettrotensile che si trova sulla pagina con la rappresentazione grafica.

- (1) Impugnatura
- (2) Targhetta di pericolo raggio laser
- (3) Leva per allentamento del braccio dell'utensile
- (4) Cuffia di protezione
- (5) Cuffia di protezione oscillante
- (6) Rotella di scorrimento
- (7) Guida di battuta
- (8) Banco sega
- (9) Fori di montaggio
- (10) Piastra di posizionamento
- (11) Pomello di fissaggio per angolo obliquo a scelta (orizzontale)
- (12) Protezione antiribaltamento
- (13) Indicatore di angolo obliquo (orizzontale)
- (14) Tacche per angoli obliqui standard (orizzontali)
- (15) Scala per angoli obliqui (orizzontali)
- (16) Vite di fissaggio per prolunga banco per uso stazionario
- (17) Prolunga banco (per uso stazionario)
- (18) Guida di battuta regolabile
- (19) Morsetto a vite
- (20) Unità laser/uscita raggio laser
- (21) Impugnatura di serraggio per angolo obliquo a scelta (verticale)
- (22) Impugnatura per il trasporto
- (23) Sacchetto raccogli-polvere
- (24) Vite di regolazione della battuta di profondità
- (25) Asta di profondità

- | | |
|---|--|
| (26) Lama | (38) Chiave a brugola |
| (27) Interruttore di avvio/arresto | (39) Leva di serraggio della guida di battuta regolabile |
| (28) Interruttore di avvio/arresto del laser (marcatura della linea di taglio) | (40) Indicatore di angolo obliquo (verticale) |
| (29) Espulsione trucioli | (41) Scala per angoli obliqui (verticali) |
| (30) Staffa antiribaltamento | (42) Vite di fissaggio per la staffa antiribaltamento |
| (31) Dispositivo di trazione | (43) Vite a brugola per fissaggio della lama |
| (32) Leva di arresto del dispositivo di trazione | (44) Flangia di serraggio |
| (33) Fori per morsetto a vite | (45) Flangia di serraggio interna |
| (34) Alloggiamento per prolunga banco per uso stazionario | (46) Vite ad alette |
| (35) Dispositivo di sicurezza per il trasporto | (47) Asta filettata |
| (36) Alloggiamento per prolunga banco flessibile (sull'elettrotensile) | (48) Prolunga banco (flessibile) |
| (37) Bloccaggio dell'alberino | (49) Alloggiamento per prolunga banco flessibile (sulla prolunga banco per uso stazionario) |
| | (50) cursore dell'unità laser |
| | (51) Vite di fissaggio per piastra di posizionamento |

Dati tecnici

Troncatrice radiale		PCM 8 S PCM 800 S	PCM 8 ST
Codice prodotto		3 603 M10 1..	3 603 M10 1..
Potenza assorbita nominale	W	1200	1200
Numero di giri a vuoto	min ⁻¹	5000	5000
Tipo di laser	nm	650	650
	mW	< 1	< 1
Classe laser		2	2
Divergenza raggio laser	mrad (angolo giro)	1,0	1,0
Supporto		-	●
Peso secondo EPTA-Procedure 01:2014	kg	11,4	18,2 ^{A)}
Classe di protezione		□/II	□/II
Dimensioni delle lame idonee			
Diametro lama	mm	216	216
Spessore del corpo lama	mm	1,4-1,8	1,4-1,8
Larghezza di taglio max.	mm	2	2
Diametro foro	mm	30	30

A) Versione utensile con tavolo di supporto

Dimensioni ammesse del pezzo in lavorazione (vedi «Dimensioni ammesse del pezzo in lavorazione», Pagina 77)

I dati sono validi per una tensione nominale [U] di 230 V. In caso di tensioni differenti e di versioni per Paesi specifici, tali dati potranno variare.

Informazioni sulla rumorosità

Valori di emissione acustica rilevati conformemente a **EN 62841-3-9**.

Il livello di rumorosità ponderato A dell'elettrotensile è tipicamente di: Livello di pressione acustica **94 dB(A)**; Livello di potenza sonora **102 dB(A)**. Grado d'incertezza K = **3 dB**.

Indossare protezioni acustiche!

Il livello di emissione acustica indicato nelle presenti istruzioni è stato rilevato in conformità ad una procedura di misurazione standardizzata e può essere utilizzato per eseguire un confronto tra gli elettrotensili. La stessa procedura è ido-

nea anche per una valutazione temporanea dell'emissione acustica.

Il livello di emissione acustica indicato è riferito agli impieghi principali dell'elettrotensile. Qualora l'elettrotensile venisse utilizzato tuttavia per altre applicazioni, con accessori differenti oppure con manutenzione insufficiente, il livello di emissione acustica potrebbe variare. Ciò potrebbe aumentare sensibilmente l'emissione acustica per l'intero periodo di funzionamento.

Per una valutazione precisa dell'emissione acustica bisognerebbe considerare anche i tempi in cui l'utensile è spento oppure è acceso ma non viene effettivamente utilizzato. Ciò po-

trebbe ridurre sensibilmente l'emissione acustica per l'intero periodo di funzionamento.

Montaggio

- **Assicurarsi sempre che l'utensile non possa avviarsi involontariamente. La spina di rete non deve in alcun caso essere collegata all'alimentazione elettrica né durante le operazioni di montaggio, né nel corso di qualunque tipo di intervento sull'elettro utensile.**

Volume di fornitura



Consultare al riguardo l'illustrazione della dotazione, all'inizio delle istruzioni per l'uso.

Prima di mettere in funzione l'elettro utensile per la prima volta, accertarsi che siano effettivamente presenti tutte le parti riportate di seguito:

- Troncatrice radiale con lama montata
- Sacchetto raccogli-polvere **(23)**
- Prolunga banco per uso stazionario **(17)** (2x), viti di fissaggio **(16)** (2x)
- Prolunga banco flessibile **(48)** (2x)
- Morsetto a vite **(19)**
- Chiave a brugola **(38)**
- Staffa di protezione antiribaltamento **(30)** con viti di fissaggio **(42)**

Componenti supplementari per PCM 8 ST (versione utensile con tavolo di supporto)

Tavolo di supporto

- Profili del piedino **(F)**, **(C)** (4x cad.)
- Profili di giunzione **(E)**, **(D)** (2x cad.)
- Profili di testa **(A)**, **(B)** (2x cad.)
- Lamiera di supporto **(i)** (2x)

Kit di fissaggio

- Viti da legno a testa quadra per tavolo di supporto **(g)** (26x)
- Dadi a flangia **(h)** (30x)
- Viti di fissaggio elettro utensile **(j)** (4x)
- Rondelle **(k)** (4x)

Avvertenza: Verificare che l'elettro utensile non presenti danni.

Prima di ogni utilizzo dell'elettro utensile, esaminare accuratamente i dispositivi di protezione o eventuali parti lievemente danneggiate, per accertarsi che funzionino correttamente. Verificare che le parti mobili funzionino perfettamente e che non si blocchino ed accertarsi che non vi siano componenti danneggiati. Tutte le parti devono essere montate correttamente e secondo tutte le condizioni previste, per garantire un perfetto funzionamento.

In caso di dispositivi di protezione e parti danneggiati si deve provvedere a far eseguire una riparazione oppure una sosti-

tuzione degli stessi rivolgendosi ad un'officina specializzata munita di debita autorizzazione.

Utensili necessari non compresi in dotazione:

- Chiave ad anello o chiave fissa (12 mm) per montaggio del tavolo di supporto

Montaggio dei componenti singoli

- Togliere con cautela dal loro imballaggio tutti i particolari forniti in dotazione.
- Rimuovere dall'elettro utensile e dagli accessori forniti in dotazione tutto il materiale di imballaggio.
- Per facilitare il lavoro durante il montaggio degli elementi dell'apparecchio forniti in dotazione tenere presente che l'elettro utensile è in posizione di trasporto.

Montaggio della staffa antiribaltamento (vedere Fig. A)

Prima del primo utilizzo dell'elettro utensile è necessario montare la staffa di protezione ribaltabile.

- Capovolgere l'elettro utensile e sistemarlo con cautela sulla cuffia di protezione e sul banco sega.
- Innestare la staffa di protezione ribaltabile così in profondità negli appositi fori della piastra di base fino a portare a filo i fori filettati della staffa di protezione ribaltabile e della piastra di base.
- Inserire le viti di fissaggio nei fori filettati e serrarle saldamente con la chiave a brugola in dotazione.
- Capovolgere nuovamente l'elettro utensile, in modo da riportarlo nella corretta posizione di lavoro.

► Non rimuovere mai la staffa di protezione ribaltabile.

Senza il dispositivo di protezione ribaltabile, l'elettro utensile non si trova in posizione sicura e può rovesciarsi in modo particolare durante l'operazione di taglio di angoli obliqui massimi.

Montaggio delle prolunghie banco per uso stazionario (vedere Fig. B)

Le prolunghie banco per uso stazionario **(17)** andranno avviate all'elettro utensile sui lati sinistro e destro del banco **(8)**.

- Innestare una prolunga banco **(17)**, con le viti di fissaggio **(16)** rivolte in avanti, in ciascuno degli alloggiamenti **(34)** dell'elettro utensile.
- Serrare saldamente le viti di fissaggio **(16)** con la chiave a brugola **(38)** in dotazione.

Montaggio stazionario oppure flessibile

- **Per poter garantire una maneggevolezza sicura, prima dell'utilizzo, l'elettro utensile deve essere montato su una superficie di lavoro piana e resistente (ad es. banco di lavoro).**

Montaggio senza tavolo di supporto (vedere Fig. C)

- Utilizzando un raccordo a vite idoneo, fissare l'elettro utensile sulla superficie di lavoro. Utilizzare gli appositi fori **(9)**.

Installazione flessibile (sconsigliata) (vedere Fig. D)

Qualora, in casi eccezionali, non dovesse essere possibile montare l'elettro utensile su una superficie di lavoro piana e

stabile, sarà possibile sistemarlo temporaneamente utilizzando una protezione antiribaltamento.

► **Senza la protezione antiribaltamento, l'elettrotensile non sarà in posizione sicura e potrà ribaltarsi, soprattutto in caso di tagli obliqui alla massima inclinazione, orizzontali e/o verticali.**

- Avvitare o svitare la protezione antiribaltamento **(12)** sino a posizionare l'elettrotensile in rettilineo sulla superficie di lavoro.

PCM 8 ST: montaggio con tavolo di supporto (vedere Figg. F1–F6)

- Innestare una calotta in plastica su ciascun profilo del piedino **(F)**.
- Innestare due viti da legno a testa quadra **(g)** in un profilo lungo del piedino **(F)**, due in un profilo corto del piedino **(C)** e due in un profilo di giunzione corto **(E)**. Fissare leggermente le viti da legno a testa quadra con i dadi a flangia **(h)**.
- Collegare un secondo piedino (profilo lungo del piedino **(F)**, profilo corto del piedino **(C)**) con il profilo di giunzione corto **(E)**. Fissare leggermente le viti da legno a testa quadra con i dadi a flangia **(h)**.
- Ripetere i due passaggi precedenti con il resto dei profili: **(F),(C),(E)**.
- Collegare ciascuno degli elementi laterali del tavolo di supporto così ottenuti con un profilo di giunzione lungo **(D)**. Fissare leggermente le viti da legno a testa quadra con i dadi a flangia **(h)**.
- Applicare i profili di testa lunghi **(A)** sui profili del piedino **(C)** ed avvitarli saldamente al tavolo di supporto.
- Applicare i profili di testa corti **(B)** dall'esterno sui profili di testa lunghi **(A)** (fori verso l'alto) ed avvitarli saldamente al tavolo di supporto. Accertarsi che i fori dei due elementi di testa siano a filo.
- Applicare fino a battuta le lamiere di supporto **(i)** sui profili di testa corti **(B)**. Accertarsi che i fori della lamiera di supporto e dell'elemento di testa siano a filo.
- Innestare una vite da legno a testa quadra **(g)** nel foro quadrangolare della lamiera di supporto **(i)** e una in quello del profilo di testa **(B)**. Fissare leggermente le viti da legno a testa quadra con i dadi a flangia **(h)**.
- Serrare saldamente tutti i dadi a flangia **(h)** con una chiave ad anello, oppure una chiave fissa (12 mm).
- Posizionare l'elettrotensile sulle lamiere di supporto **(i)**. Accertarsi che i fori **(9)** dell'elettrotensile siano a filo con quelli della lamiera di supporto e dell'elemento di testa.
- Avvitare l'elettrotensile al tavolo di supporto mediante le viti di fissaggio **(j)**, le rondelle **(k)** e i dadi a flangia **(h)**.

Aspirazione polvere/aspirazione trucioli

Polveri e materiali come vernici contenenti piombo, alcuni tipi di legname, minerali e metalli possono essere dannosi per la salute. Il contatto oppure l'inalazione delle polveri possono causare reazioni allergiche e/o malattie delle vie respiratorie dell'operatore oppure delle persone che si trovano nelle vicinanze.

Determinate polveri come polvere da legname di faggio o di quercia sono considerate cancerogene, in modo particolare insieme ad additivi per il trattamento del legname (cromato, protezione per legno). Materiale contenente amianto deve essere lavorato esclusivamente da personale specializzato.

- Utilizzare possibilmente un'aspirazione polvere adatta per il materiale.
- Provvedere ad una buona aerazione del posto di lavoro.
- Si consiglia di portare una mascherina protettiva con classe di filtraggio P2.

Osservare le norme in vigore nel vostro Paese per i materiali da lavorare.

► **Evitare accumuli di polvere nella postazione di lavoro.**

Le polveri si possono incendiare facilmente.

L'aspirazione polvere/aspirazione trucioli può venire bloccata da polvere, trucioli oppure da pezzetti rotti del pezzo in lavorazione.

- Spegnerne l'elettrotensile ed estrarre il connettore di rete dalla presa di corrente.
- Attendere che la lama si sia completamente arrestata.
- Individuare la causa del bloccaggio ed eliminarla.

Aspirazione propria (vedere Fig. E)

Per una semplice raccolta dei trucioli utilizzare il sacchetto raccogli-polvere fornito in dotazione **(23)**.

- Inserire il sacchetto raccogli-polvere **(23)** sull'espulsione dei trucioli **(29)**.

Durante l'operazione di taglio, il sacchetto raccogli-polvere non dovrà in alcun caso entrare in contatto con parti mobili della macchina.

Svuotare sempre in tempo il sacchetto per la polvere.

► **Dopo ogni impiego controllare e pulire il sacchetto per la polvere.**

Sistema di aspirazione esterno

Per eseguire l'aspirazione, sarà possibile collegare all'espulsione trucioli **(29)** anche un apposito tubo flessibile per aspiratore (\varnothing 35 mm).

- Collegare il tubo flessibile per aspiratore all'espulsione trucioli **(29)**.

L'aspirapolvere deve essere adatto per il materiale da lavorare.

Utilizzare un aspiratore speciale, qualora occorra aspirare polveri particolarmente nocive per la salute, cancerogene o asciutte.

Sostituzione della lama (vedere figura G1–G4)

- **Prima di qualunque intervento sull'elettrotensile estrarre la spina di rete dalla presa.**
- **Durante il montaggio della lama, indossare guanti protettivi.** In caso di contatto con la lama, vi è pericolo di lesioni.

Utilizzare esclusivamente lame la cui velocità massima ammessa sia maggiore di quella del funzionamento a vuoto dell'elettrotensile in dotazione.

Utilizzare esclusivamente lame che corrispondono ai dati caratteristici indicati nelle presenti istruzioni d'uso, omologate secondo la norma EN 847-1 e munite della rispettivo contrassegno.

Utilizzare esclusivamente lame consigliate dal produttore del presente elettroutensile e che siano adatte per il materiale che si desidera lavorare. Ciò impedirà che i denti della lama si surriscaldino durante il taglio.

Smontaggio della lama

- Portare l'elettroutensile in posizione di lavoro.
- Ruotare la vite esagonale a brugola (43) con la chiave a brugola (38) e spingere contemporaneamente il blocco dell'alberino (37), fino a farlo scattare in posizione.
- Mantenere premuto il blocco dell'alberino (37) e svitare la vite (43) in senso orario (filettatura sinistrorsa).
- Asportare la flangia di serraggio (44).
- Fare pressione sulla leva (3) e ruotare la cuffia di protezione oscillante (5) verso la parte posteriore fino a battuta.
- Mantenere la cuffia di protezione oscillante in tale posizione e prelevare la lama (26).
- Condurre lentamente di nuovo verso il basso la cuffia di protezione oscillante.

Montaggio della lama

Se necessario, prima del montaggio pulire tutte le parti da montare.

- Fare pressione sulla leva (3), e ruotare la cuffia di protezione oscillante (5) verso la parte posteriore fino a battuta. Mantenere la cuffia di protezione oscillante in questa posizione.
- Applicare la nuova lama sulla flangia di serraggio interna (45).
- ▶ **Durante il montaggio accertarsi che la direzione di taglio della dentatura (direzione della freccia sulla lama) corrisponda alla direzione della freccia sulla cuffia di protezione.**
- Condurre lentamente di nuovo verso il basso la cuffia di protezione oscillante.
- Applicare la flangia di serraggio (44) e la vite (43). Spingere il blocco dell'alberino (37) sino a farlo scattare in posizione e serrare la vite in senso antiorario.

Utilizzo

- ▶ **Prima di qualunque intervento sull'elettroutensile estrarre la spina di rete dalla presa.**

Dispositivo di sicurezza per il trasporto (vedere Fig. H)

Il dispositivo di sicurezza per il trasporto (35) rende più pratico trasportare l'elettroutensile verso i vari punti d'impiego.

Sblocco dell'elettroutensile (posizione di lavoro)

- Spingere leggermente verso il basso il braccio dell'utensile, agendo sull'impugnatura (1), per ridurre il carico sul dispositivo di sicurezza per il trasporto (35).

- Estrarre completamente verso l'esterno il dispositivo di sicurezza per il trasporto (35).
- Spostare lentamente verso l'alto il braccio dell'utensile.

Bloccaggio dell'elettroutensile (posizione di trasporto)

- Allentare la leva di arresto (32), qualora essa blocchi il dispositivo di trazione (31). Estrarre completamente in avanti il braccio dell'utensile e, per fissare il dispositivo di trazione, spingere nuovamente la leva di arresto all'indietro.
- Ruotare completamente verso l'alto la vite di regolazione (24).
- Per bloccare il banco (8), serrare il pomello di fissaggio (11).
- Fare pressione sulla leva (3) e ruotare al contempo il braccio dell'utensile agendo sull'impugnatura (1) verso il basso, finché sia possibile spingere completamente verso l'interno il dispositivo di sicurezza per il trasporto (35).

Il braccio dell'utensile sarà ora bloccato in modo sicuro per il trasporto.

Pianificazione operativa

Fissaggio del pezzo in lavorazione (vedere Fig. I)

Per poter garantire un'ottimale sicurezza sul posto di lavoro, il pezzo in lavorazione deve sempre essere bloccato in posizione.

Non lavorare mai pezzi troppo piccoli per poter essere bloccati correttamente in posizione.

- Premere saldamente il pezzo in lavorazione contro le guide di battuta (7) e (18).
- Innestare il morsetto a vite in dotazione (19) in uno degli appositi fori (33).
- Allentare la vite ad alette ed adattare il morsetto a vite al pezzo in lavorazione. Stringere di nuovo bene la vite ad alette.
- Serrare saldamente l'asta filettata (47), per fissare il pezzo in lavorazione.

Allentamento del pezzo in lavorazione

- Per allentare il morsetto a vite, ruotare l'asta filettata (47) in senso antiorario.

Prolunga del banco sega (vedere Fig. J)

Pezzi in lavorazione lunghi e pesanti devono essere supportati oppure appoggiati all'estremità libera.

Il sistema ad innesto flessibile delle prolunghe del banco (48) consente numerose varianti di prolunga.

- Innestare a seconda delle esigenze le prolunghe del banco flessibili (48) negli alloggiamenti (36) dell'elettroutensile oppure negli alloggiamenti (49) delle prolunghe del banco per uso stazionario.

Regolazione degli angoli obliqui orizzontali e verticali

- ▶ **Durante la regolazione dell'angolo obliquo orizzontale e/o verticale, non azionare in alcun caso l'interruttore di avvio/arresto (27).** Qualora l'elettroutensile dovesse accendersi accidentalmente, esiste pericolo di lesioni.

- **Stringere sempre bene il pomello di fissaggio (11) prima di eseguire l'operazione di taglio.** In caso contrario la lama può prendere angolature involontarie nel pezzo in lavorazione.

Regolazione degli angoli obliqui orizzontali (vedere Fig. K)

L'angolo obliquo orizzontale si può regolare su un range compreso tra 48° (lato sinistro) e 48° (lato destro).

- Allentare il pomello di fissaggio (11), qualora sia serrato.
- Ruotare il banco (8) verso sinistra o verso destra, agendo sul pomello di fissaggio, sino a quando l'apposito indicatore (13) indichi l'angolo obliquo desiderato
- Serrare nuovamente il pomello di fissaggio (11).

Per regolare in modo rapido e preciso angoli di inclinazione orizzontali frequentemente utilizzati, sul banco sega sono presenti apposite tacche (14):

Lato sinistro	0°	Lato destro
45°; 30°; 22,5°; 15°		15°; 22,5°; 30°; 45°

Regolazione degli angoli obliqui verticali (vedere Fig. L1-L2)

L'angolo obliquo verticale si può regolare in un campo compreso tra 0° e 45°.

- Allentare la leva di serraggio (39).
- Estrarre completamente la guida di battuta regolabile (18).
- Per fissare la guida di battuta regolabile, serrare nuovamente la leva di serraggio (39).
- Allentare l'impugnatura di serraggio (21).
- Ruotare il braccio dell'utensile, agendo sull'impugnatura (1), sino a quando l'indicatore di angolo (40) indichi l'angolo obliquo desiderato.
- Mantenere il braccio dell'utensile in tale posizione e fissare nuovamente l'impugnatura di serraggio (21).

Per regolare in modo rapido e preciso gli angoli standard 0° e 45°, sulla carcassa sono previste apposite battute di fine corsa.

Messa in funzione

- **Osservare la tensione di rete! La tensione riportata sulla targhetta di identificazione dell'elettrotensile deve corrispondere alla tensione della rete elettrica di alimentazione. Gli elettrotensili con l'indicazione di 230 V possono essere collegati anche alla rete di 220 V.**

Accensione (vedere Fig. M)

- Per la **messa in funzione** premere l'apposito interruttore di avvio/arresto (27) e tenerlo premuto.

Avvertenza: Per ragioni di sicurezza, l'interruttore di avvio/arresto (27) non può essere bloccato, dovendo invece restare costantemente premuto durante il funzionamento.

Solamente con una pressione sulla leva (3) sarà possibile spostare il braccio dell'utensile verso il basso.

- Per operazioni di **taglio**, oltre a premere l'interruttore di avvio/arresto (27), occorrerà quindi esercitare pressione sulla leva (3).

Spegnimento

- Per **spegnere**, rilasciare l'interruttore di avvio/arresto (27).

Taglio

- **Prima di eseguire il taglio, serrare sempre saldamente il pomello di fissaggio (11) e la levetta di serraggio (21).** In caso contrario la lama può prendere angolature involontarie nel pezzo in lavorazione.

Taglio senza movimento di trazione (troncatura) (vedere Fig. N)

- Per eseguire tagli senza movimento di trazione (pezzi in lavorazione piccoli), allentare la leva di arresto (32), qualora essa blocchi il dispositivo di trazione (31). Spingere fino a battuta il braccio dell'utensile verso le guide di battuta (18) e (7) e, per fissare il dispositivo di trazione, spingere nuovamente la leva di arresto all'indietro.
- Serrare saldamente il pezzo in lavorazione in base alle dimensioni.
- Regolare l'angolo obliquo desiderato.
- Accendere l'elettrotensile.
- Esercitare pressione sulla leva (3) e, agendo sull'impugnatura (1), condurre lentamente verso il basso il braccio dell'utensile.
- Tagliare completamente il pezzo in lavorazione, avanzando in maniera uniforme.
- Spegnere l'elettrotensile ed attendere che la lama si sia completamente arrestata.
- Spostare lentamente verso l'alto il braccio dell'utensile.

Taglio con movimento di trazione

- Per eseguire tagli con il dispositivo di trazione (31) (pezzi in lavorazione larghi), allentare la leva di arresto (32), qualora essa blocchi il dispositivo di trazione.
- Serrare saldamente il pezzo in lavorazione in base alle dimensioni.
- Regolare l'angolo obliquo desiderato.
- Allontanare, estraendolo, il braccio dell'utensile dalla guida di battuta (7), sino a quando la lama si trovi di fronte al pezzo in lavorazione.
- Accendere l'elettrotensile.
- Esercitare pressione sulla leva (3) e, agendo sull'impugnatura (1), condurre lentamente verso il basso il braccio dell'utensile.
- Spingere ora il braccio dell'utensile verso la guida di battuta (7) e tagliare il pezzo in lavorazione, avanzando in maniera uniforme.
- Spegnere l'elettrotensile ed attendere che la lama si sia completamente arrestata.
- Spostare lentamente verso l'alto il braccio dell'utensile.

Indicazioni operative

Indicazioni generali per l'operazione di taglio

- **Prima di eseguire il taglio, serrare sempre saldamente il pomello di fissaggio (11) e la levetta di serraggio (21).** In caso contrario la lama può prendere angolature involontarie nel pezzo in lavorazione.
- **Prima di ogni operazione di taglio ci si deve accertare che in nessuna occasione la lama potrà arrivare a toccare né la guida di battuta, né i morsetti a vite e neppure altre parti dell'utensile. Rimuovere battute ausiliarie eventualmente montate oppure adattare in modo conforme.**

Proteggere la lama da qualsiasi tipo di urti. Non sottoporre in alcun caso la lama a pressione laterale.

Tagliare solo i materiali ammessi riportati nella sezione Uso conforme alle norme.

Non lavorare in alcun caso pezzi in lavorazione deformati. Il pezzo in lavorazione deve avere sempre un bordo diritto che permetta di poggiarvi la guida di battuta.

Pezzi in lavorazione lunghi e pesanti devono essere supportati oppure appoggiati all'estremità libera.

Accertarsi che la cuffia di protezione oscillante funzioni correttamente e che si possa muovere liberamente. Conducendo il braccio dell'utensile verso il basso, la cuffia di protezione oscillante dovrà aprirsi. Conducendo il braccio dell'utensile verso l'alto, la cuffia di protezione oscillante dovrà richiudersi sopra la lama e bloccarsi nella posizione più in alto del braccio dell'utensile.

Marchatura della linea di taglio (vedere figura O1-O2)

Un apposito raggio laser indicherà la linea di taglio della lama. In tale modo, si potrà posizionare esattamente il pezzo in lavorazione per eseguire il taglio, senza aprire la cuffia di protezione oscillante.

- A tale scopo, attivare il raggio laser, mediante l'interruttore (28).
- Spingere l'unità laser (20) verso sinistra o destra, in base alla direzione di osservazione desiderata, mediante il cursore (50). In tale modo, la linea di taglio può essere visualizzata tramite il raggio laser a sinistra o a destra della lama, a scelta.
- Se la linea di taglio viene visualizzata tramite il raggio laser a sinistra della lama, allineare la marcatura sul pezzo in lavorazione al filo destro del raggio.
- Se la linea di taglio viene visualizzata tramite il raggio laser a destra della lama, allineare la marcatura sul pezzo in lavorazione al filo sinistro del raggio.

Posizione dell'operatore (vedere Fig. P)

- **Non posizionarsi in linea con la lama di fronte all'elettrotensile, ma sempre di lato rispetto alla lama.** In questo modo il corpo è protetto da un possibile contraccolpo.
- Non avvicinare in alcun caso le mani, le dita o le braccia alla lama in rotazione.
- Non incrociare le mani davanti al braccio dell'utensile.

Dimensioni ammesse del pezzo in lavorazione

Dimensioni massime dei pezzi in lavorazione:

Angolo obliquo orizzontale	Angolo obliquo verticale	Altezza x larghezza [mm]
0°	0°	65 x 220
45°	0°	65 x 155
0°	45°	40 x 220
45°	45°	40 x 155

Dimensioni minime dei pezzi in lavorazione (= tutti i pezzi in lavorazione che, con il morsetto a vite (19) in dotazione, si possano fissare a sinistra o a destra della lama): 100 x 40 mm (lunghezza x larghezza)

Profondità di taglio max. (0°/0°): 50 mm

Regolazione dell'asta di profondità (esecuzione di scanalature) (vedere Fig. Q)

Se si desidera eseguire una scanalatura, occorrerà spostare l'asta di profondità.

- Ruotare verso l'esterno l'asta di profondità (25).
- Esercitare pressione sulla leva (3) e ruotare il braccio dell'utensile nella posizione desiderata.
- Ruotare la vite di regolazione (24), sino a portare a contatto l'estremità della vite stessa con l'asta di profondità (25).
- Spostare lentamente verso l'alto il braccio dell'utensile.

Sostituzione della piastra di posizionamento (vedere Fig. R)

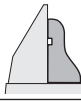

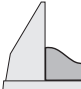

La piastra di posizionamento nera (10) può chiudersi dopo un impiego prolungato dell'elettrotensile.

Se una piastra di posizionamento è difettosa, sostituirla.

- Portare l'elettrotensile in posizione di lavoro.
- Svitare la vite di fissaggio (51) con la chiave a brugola (38) ed estrarre la vecchia piastra di posizionamento.
- Sistemare la nuova piastra di posizionamento e serrare nuovamente la vite di fissaggio (51).

Lavorazione di listelli profilati

I listelli profilati possono essere lavorati in due modi diversi:

posizionamento del pezzo in lavorazione	battiscopa	cornice da soffitto
- poggiato contro la guida di battuta		
- in posizione orizzontale sul banco sega		

A seconda della larghezza del listello profilato è inoltre possibile eseguire tagli con oppure senza movimento di trazione.

Dopo aver regolato l'angolo obliquo (orizzontale e/o verticale) eseguire sempre un taglio di prova su di un pezzo di legno di scarto.

Trasporto (vedere Fig. 5)

Prima di trasportare l'elettrotensile, occorrerà effettuare le seguenti operazioni:

- Portare l'elettrotensile in posizione di trasporto.
 - Innestare le prolunghe del banco flessibili (48) negli alloggiamenti (36) dell'elettrotensile.
 - Rimuovere tutti gli accessori che non possono essere montati in modo fisso all'elettrotensile.
Per il trasporto, se possibile, riporre in un contenitore chiuso le lame inutilizzate.
 - Trasportare l'elettrotensile dall'impugnatura per il trasporto (22).
- **Trasportando l'elettrotensile utilizzare esclusivamente i dispositivi di trasporto; non utilizzare in alcun caso i dispositivi di protezione.**

Manutenzione ed assistenza

Manutenzione e pulizia

- **Prima di qualunque intervento sull'elettrotensile estrarre la spina di rete dalla presa.**
- **Per poter garantire buone e sicure operazioni di lavoro, tenere sempre pulite l'elettrotensile e le fessure di ventilazione.**

Se fosse necessaria una sostituzione della linea di collegamento, questa dovrà essere eseguita da **Bosch** oppure da un centro assistenza clienti autorizzato per elettrotensili **Bosch**, al fine di evitare pericoli per la sicurezza.

La cuffia oscillante di protezione deve poter sempre muoversi liberamente e deve poter chiudersi sempre autonomamente. Per questo motivo, tenere sempre pulito il campo intorno alla cuffia di protezione oscillante.

Ogni volta dopo aver terminato un lavoro, eliminare sempre polvere e trucioli soffiando aria compressa oppure utilizzando un pennello.

Pulire con regolarità il rullo di scorrimento (6).

Accessori

	Codice prodotto
Lame per legno	
Lama da 216 x 30 mm, 24 denti	2 608 640 431
Lama da 216 x 30 mm, 48 denti	2 608 640 432
Lame per legno duro e materiali compositi	
Lama da 216 x 30 mm, 60 denti	2 608 640 433

Servizio di assistenza e consulenza tecnica

Il servizio di assistenza risponde alle Vostre domande relative alla riparazione e alla manutenzione del Vostro prodotto nonché concernenti i pezzi di ricambio. Disegni in vista esplosa e informazioni relative ai pezzi di ricambio sono consultabili anche sul sito www.bosch-pt.com

Il team di consulenza tecnica Bosch sarà lieto di rispondere alle Vostre domande in merito ai nostri prodotti e accessori.

In caso di richieste o di ordinazione di pezzi di ricambio, comunicare sempre il codice prodotto a 10 cifre riportato sulla targhetta di fabbricazione dell'elettrotensile.

Italia

Tel.: (02) 3696 2314

E-Mail: pt.hotlinebosch@it.bosch.com

Per ulteriori indirizzi del servizio assistenza consultare:

www.bosch-pt.com/serviceaddresses

Smaltimento

Avviare ad un riciclaggio rispettoso dell'ambiente gli imballaggi, gli elettrotensili e gli accessori dismessi.



Non gettare elettrotensili dismessi tra i rifiuti domestici!

Solo per i Paesi della CE:

Conformemente alla Direttiva Europea 2012/19/UE sui rifiuti di apparecchiature elettriche ed elettroniche (RAEE) ed all'attuazione del recepimento nel diritto nazionale, gli elettrotensili diventati inservibili devono essere raccolti separatamente ed essere smaltiti/riciclati nel rispetto dell'ambiente.

Nederlands

Veiligheidsaanwijzingen

Algemene waarschuwingen voor elektrische gereedschappen

WAARSCHUWING Lees alle waarschuwingen, veiligheidsaanwijzingen, afbeeldingen en specificaties die bij dit elektrische gereedschap worden geleverd.

Als de hieronder vermelde aanwijzingen niet worden opgevolgd, kan dit een elektrische schok, brand en/of ernstig letsel tot gevolg hebben.

Bewaar alle waarschuwingen en voorschriften voor toekomstig gebruik.

Het in de waarschuwingen gebruikte begrip elektrisch gereedschap heeft betrekking op elektrische gereedschappen voor gebruik op het stroomnet (met netsnoer) en op elektrische gereedschappen voor gebruik met een accu (zonder netsnoer).

Veiligheid van de werkomgeving

- **Houd uw werkomgeving schoon en goed verlicht.** Een rommelige of onverlichte werkomgeving kan tot ongevallen leiden.
- **Werk met het elektrische gereedschap niet in een omgeving met explosiegevaar waarin zich brandbare vloeistoffen, brandbare gassen of brandbaar stof bevinden.** Elektrische gereedschappen veroorzaken vonken die het stof of de dampen tot ontsteking kunnen brengen.

- ▶ **Houd kinderen en andere personen tijdens het gebruik van het elektrische gereedschap uit de buurt.** Wanneer u wordt afgeleid, kunt u de controle over het gereedschap verliezen.

Elektrische veiligheid

- ▶ **De aansluitstekker van het elektrische gereedschap moet in het stopcontact passen. De stekker mag in geen geval worden veranderd. Gebruik geen adapterstekkers in combinatie met geaarde elektrische gereedschappen.** Onveranderde stekkers en passende stopcontacten beperken het risico van een elektrische schok.
- ▶ **Voorkom aanraking van het lichaam met geaarde oppervlakken, bijvoorbeeld van buizen, verwarmingen, fornuizen en koelkasten.** Er bestaat een verhoogd risico door een elektrische schok wanneer uw lichaam geaard is.
- ▶ **Houd het gereedschap uit de buurt van regen en vocht.** Het binnendringen van water in het elektrische gereedschap vergroot het risico van een elektrische schok.
- ▶ **Gebruik de kabel niet voor een verkeerd doel, om het elektrische gereedschap te dragen of op te hangen of om de stekker uit het stopcontact te trekken. Houd de kabel uit de buurt van hitte, olie, scherpe randen of bewegende delen.** Beschadigde of in de war geraakte kabels vergroten het risico van een elektrische schok.
- ▶ **Wanneer u buitenshuis met elektrisch gereedschap werkt, dient u alleen verlengkabels te gebruiken die voor gebruik buitenshuis zijn goedgekeurd.** Het gebruik van een voor gebruik buitenshuis geschikte verlengkabel beperkt het risico van een elektrische schok.
- ▶ **Als het gebruik van het elektrische gereedschap in een vochtige omgeving onvermijdelijk is, dient u een aardlekschakelaar te gebruiken.** Het gebruik van een aardlekschakelaar vermindert het risico van een elektrische schok.

Veiligheid van personen

- ▶ **Wees alert, let goed op wat u doet en ga met verstand te werk bij het gebruik van het elektrische gereedschap. Gebruik geen elektrisch gereedschap, wanneer u moe bent of onder invloed staat van drugs, alcohol of medicijnen.** Een moment van onoplettendheid bij het gebruik van het elektrische gereedschap kan tot ernstige verwondingen leiden.
- ▶ **Draag persoonlijke beschermingsmiddelen. Draag altijd een veiligheidsbril.** Het dragen van persoonlijke beschermingsmiddelen zoals een stofmasker, slijpvaste werkschoenen, een veiligheidshelm of gehoorbescherming, afhankelijk van de aard en het gebruik van het elektrische gereedschap, vermindert het risico van verwondingen.
- ▶ **Voorkom per ongeluk inschakelen. Controleer dat het elektrische gereedschap uitgeschakeld is, voordat u de stekker in het stopcontact steekt of de accu aansluit en voordat u het gereedschap oppakt of draagt.**

Wanneer u bij het dragen van het elektrische gereedschap uw vinger aan de schakelaar hebt of wanneer u het gereedschap ingeschakeld op de stroomvoorziening aansluit, kan dit tot ongevallen leiden.

- ▶ **Verwijder instelgereedschappen of schroef sleutels, voordat u het elektrische gereedschap inschakelt.** Een instelgereedschap of sleutel in een draaiend deel van het gereedschap kan tot verwondingen leiden.
- ▶ **Voorkom een onevenwichtige lichaamshouding. Zorg ervoor dat u stevig staat en steeds in evenwicht blijft.** Daardoor kunt u het elektrische gereedschap in onverwachte situaties beter onder controle houden.
- ▶ **Draag geschikte kleding. Draag geen loshangende kleding of sieraden. Houd haren en kleding uit de buurt van bewegende delen.** Loshangende kleding, lange haren en sieraden kunnen door bewegende delen worden meegenomen.
- ▶ **Wanneer stofafzuigings- of stofopvangvoorzieningen kunnen worden gemonteerd, dient u zich ervan te verzekeren dat deze zijn aangesloten en juist worden gebruikt.** Het gebruik van een stofafzuiging beperkt het gevaar door stof.
- ▶ **Ondanks het feit dat u eventueel heel goed vertrouwd bent met het gebruik van gereedschappen, moet u ervoor zorgen dat u niet nonchalant wordt en veiligheidsvoorschriften voor het gereedschap gaat negeren.** Een onoplettende handeling kan binnen een fractie van een seconde ernstig letsel veroorzaken.

Zorgvuldige omgang met en zorgvuldig gebruik van elektrische gereedschappen

- ▶ **Overbelast het elektrische gereedschap niet. Gebruik voor uw werkzaamheden het daarvoor bestemde elektrische gereedschap.** Met het passende elektrische gereedschap werkt u beter en veiliger binnen het aangegeven capaciteitsbereik.
- ▶ **Gebruik geen elektrisch gereedschap waarvan de schakelaar defect is.** Elektrisch gereedschap dat niet meer kan worden in- of uitgeschakeld, is gevaarlijk en moet worden gerepareerd.
- ▶ **Trek de stekker uit het stopcontact en/of neem de accu (indien uitneembaar) uit het elektrische gereedschap, voordat u het elektrische gereedschap instelt, accessoires wisselt of het elektrische gereedschap opbergt.** Deze voorzorgsmaatregel voorkomt onbedoeld starten van het elektrische gereedschap.
- ▶ **Bewaar niet-gebruikte elektrische gereedschappen buiten bereik van kinderen. Laat het gereedschap niet gebruiken door personen die er niet mee vertrouwd zijn en deze aanwijzingen niet hebben gelezen.** Elektrische gereedschappen zijn gevaarlijk wanneer deze door onervaren personen worden gebruikt.
- ▶ **Pleeg onderhoud aan elektrische gereedschappen en accessoires. Controleer of bewegende delen van het gereedschap correct functioneren en niet vastklemmen en of onderdelen zodanig gebroken of beschadigd zijn dat de werking van het elektrische gereed-**

schap nadelig wordt beïnvloed. Laat deze beschadigde onderdelen vóór gebruik repareren. Veel ongevallen hebben hun oorzaak in slecht onderhouden elektrische gereedschappen.

- ▶ **Houd snijdende inzetgereedschappen scherp en schoon.** Zorgvuldig onderhouden snijdende inzetgereedschappen met scherpe snijkanten klemmen minder snel vast en zijn gemakkelijker te geleiden.
- ▶ **Gebruik elektrisch gereedschap, accessoires, inzetgereedschappen en dergelijke volgens deze aanwijzingen. Let daarbij op de arbeidsomstandigheden en de uit te voeren werkzaamheden.** Het gebruik van elektrische gereedschappen voor andere dan de voorziene toepassingen kan tot gevaarlijke situaties leiden.
- ▶ **Houd handgrepen en greepvlakken droog, schoon en vrij van olie en vet.** Gladde handgrepen en greepvlakken verhinderen dat het gereedschap in onverwachte situaties veilig kan worden gehanteerd en bediend.

Service

- ▶ **Laat het elektrische gereedschap alleen repareren door gekwalificeerd en vakkundig personeel en alleen met originele vervangingsonderdelen.** Daarmee wordt gewaarborgd dat de veiligheid van het gereedschap in stand blijft.

Waarschuwingen voor verstekzagen

- ▶ **Verstekzagen zijn bestemd voor het zagen van hout of houtachtige materialen, ze kunnen niet worden gebruikt met doorslijpschijven voor het doorslijpen van ferrometalen zoals stangen, staven, spijkers enz.** Slijpstof kan ervoor zorgen dat bewegende delen zoals de onderste beschermkap blokkeren. Vonken die bij doorslijpen ontstaan, leiden tot brandplekken bij de onderste beschermkap, de verstekzaagbak en andere kunststof onderdelen.
- ▶ **Gebruik indien mogelijk lijmklemmen om het werkstuk te ondersteunen. Als u het werkstuk met de hand ondersteunt, moet u uw hand aan beide kanten altijd op een afstand van ten minste 100 mm van het zaagblad houden. Gebruik deze zaag niet om stukken te zagen die te klein zijn om veilig vastgeklemd of met de hand vastgehouden te worden.** Als uw hand te dicht bij het zaagblad wordt geplaatst, bestaat er een verhoogd risico op letsel door contact met het zaagblad.
- ▶ **Het werkstuk moet stationair en vastgeklemd zijn of tegen zowel de geleider als de tafel worden gehouden. Voer het werkstuk niet in het zaagblad of zaag op geen enkele manier uit de vrije hand.** Niet vastgeklemd of bewegende werkstukken zouden met hoge snelheden weggeslingerd kunnen worden en zo letsel kunnen veroorzaken.
- ▶ **Duw de zaag door het werkstuk. Trek de zaag niet door het werkstuk. Zo gaat het zagen in zijn werk: u tilt de zaagkop omhoog en trekt deze zonder te zagen over het werkstuk heen, u start de motor, duwt de zaagkop omlaag en u duwt de zaag door het werkstuk.**

Zagen met een trekkende beweging kan het zaagblad naar de bovenkant van het werkstuk laten klimmen en daardoor kan het zaagblad met geweld in de richting van de bediener worden geslingerd.

- ▶ **Beweeg nooit met uw hand over de geplande zaaglijn voor of achter het zaagblad.** Het met gekruiste handen ondersteunen van het werkstuk, d.w.z. het werkstuk met rechts vasthouden en het zaagblad met links of omgekeerd, is heel gevaarlijk.
- ▶ **Kom achter de geleider niet met uw handen binnen een afstand van 100 mm van het draaiende zaagblad, om houtafval te verwijderen of om enige andere reden.** Het is misschien niet meteen duidelijk dat het draaiende zaagblad zo dicht bij uw hand is en u zou ernstig gewond kunnen raken.
- ▶ **Controleer uw werkstuk vóór het zagen. Als het werkstuk gebogen of krom is, klem dit dan met de naar buiten gebogen kant naar de geleider toe. Zorg er altijd voor dat er langs de zaaglijn geen opening is tussen het werkstuk, de geleider en de tafel.** Gebogen of kromme werkstukken kunnen draaien of verschuiven en ertoe leiden dat het draaiende zaagblad tijdens het zagen klem komt te zitten. Er mogen geen spijkers of vreemde voorwerpen in het werkstuk zitten.
- ▶ **Gebruik de zaag pas, als de tafel vrij is van alle gereedschappen, houtafval enz. en er alleen het werkstuk op ligt.** Kleine stukjes afval of losse stukken hout of andere voorwerpen die met het draaiende zaagblad in aanraking komen, kunnen met een hoge snelheid worden weggeslingerd.
- ▶ **Zaag maar één werkstuk tegelijkertijd.** Meerdere op elkaar gestapelde werkstukken kunnen niet goed worden vastgeklemd of vastgezet en kunnen ervoor zorgen dat het zaagblad tijdens het zagen klem komt te zitten of verschuift.
- ▶ **Zorg ervoor dat de verstekzaag vóór gebruik op een vlakke, stevige ondergrond wordt gemonteerd of geplaatst.** Een vlakke en stevige ondergrond vermindert het risico dat de verstekzaag onstabiel wordt.
- ▶ **Plan uw werk. Telkens als u de instelling voor de schuinte of verstekhoek wijzigt, moet u ervoor zorgen dat de verstelbare geleider correct is ingesteld voor ondersteuning van het werkstuk en het zaagblad of de beschermkap niet hindert.** Maak zonder de machine in te schakelen en zonder werkstuk op de tafel met het zaagblad een volledige gesimuleerde zaagbeweging om er zeker van te zijn dat er geen obstakels zijn of dat er geen gevaar is voor het doorzagen van de geleider.
- ▶ **Zorg voor voldoende ondersteuning, zoals tafelerleningen, zaagbokken, enz., voor een werkstuk dat breder of langer is dan de bovenkant van de tafel.** Werkstukken die langer of breder zijn dan de verstekzaag, kunnen zonder een veilige ondersteuning kantelen. Als het afgezaagde stuk of het werkstuk kantelt, kan het de onderste beschermkap optillen of door het draaiende zaagblad worden weggeslingerd.

- ▶ **Gebruik geen andere persoon als vervanging voor een tafelerlenging of als extra ondersteuning.** Onstabiele ondersteuning voor het werkstuk kan ervoor zorgen dat het zaagblad klem komt te zitten of dat het werkstuk tijdens het zagen verschuift, waardoor u en uw helper in het draaiende zaagblad worden getrokken.
- ▶ **Het afgezaagde stuk mag absoluut niet tegen het draaiende zaagblad worden geklemd of gedrukt.** Als het afgezaagde stuk ingesloten zit, d.w.z. bij het gebruik van lengteaanslagen, dan zou het tegen het zaagblad vast kunnen komen zitten en met geweld weggeslingerd kunnen worden.
- ▶ **Gebruik altijd een lijmkleem of een spaninrichting die speciaal voor het ondersteunen van rond materiaal als stokken e.d. is ontworpen.** Stokken hebben de neiging om tijdens het zagen te gaan rollen, waardoor het zaagblad gaat "bijten" en het werkstuk met uw hand in het zaagblad trekt.
- ▶ **Laat het zaagblad zijn volle snelheid bereiken, voordat u dit met het werkstuk in aanraking brengt.** Dit vermindert het risico dat het werkstuk weggeslingerd wordt.
- ▶ **Als het werkstuk of het zaagblad klem komt te zitten, schakelt u de verstekzaag uit. Wacht tot alle bewegende delen tot stilstand zijn gekomen en trek de stekker uit het stopcontact of verwijder de accu. Maak het klemzittende materiaal dan vrij.** Als u met een klemzittend werkstuk doorgaat met zagen, dan verliest u de controle of wordt de verstekzaag beschadigd.
- ▶ **Nadat het zagen voltooid is, laat u de schakelaar los, houdt u de zaagkop omlaag en wacht u tot het zaagblad tot stilstand is gekomen, voordat u het afgezaagde stuk verwijderd.** Het is gevaarlijk om met uw hand in de buurt van het uitlopende zaagblad te komen.
- ▶ **Houd de handgreep stevig vast, wanneer u een onvolledige zaagsnede maakt of wanneer u de schakelaar loslaat, voordat de zaagkop zich helemaal in de onderste positie bevindt.** Het afremmen van de zaag kan ervoor zorgen dat de zaagkop plotseling omlaag wordt getrokken, waardoor het risico van letsel ontstaat.
- ▶ **Houd uw werkplek schoon.** Materiaalmengsels zijn erg gevaarlijk. Lichtmetaalstof kan branden of ontploffen.
- ▶ **Gebruik geen stompe, gescheurde, verbogen of beschadigde zaagbladen. Zaagbladen met stompe of verkeerd gerichte tanden veroorzaken door een te nauwe zaagopening een verhoogde wrijving, vastklemmen van het zaagblad of terugslag.**
- ▶ **Gebruik geen zaagbladen van hooggelegeerd sneldraaistaal (HSS-staal).** Dergelijke zaagbladen kunnen gemakkelijk breken.
- ▶ **Gebruik altijd zaagbladen waarvan de asgaten de juiste afmeting en vorm (ruitvormig versus rond) hebben.** Zaagbladen die niet overeenkomen met de bevestigingsmiddelen van de zaag kunnen uit balans raken en ervoor zorgen dat u de controle over het gereedschap verliest.
- ▶ **Verwijder nooit slijpresten, houtspanen e.d. uit de buurt van de plaats waar wordt geslepen, terwijl het elektrische gereedschap loopt.** Breng de gereed-

schaparm altijd eerst in de ruststand en schakel het elektrische gereedschap uit.

- ▶ **Pak het zaagblad na de werkzaamheden niet vast, voordat het afgekoeld is.** Het zaagblad wordt tijdens de werkzaamheden zeer heet.
- ▶ **Het elektrisch gereedschap is voorzien van een laserwaarschuwingsplaatje (zie tabel "Symbolen en hun betekenis").**
- ▶ **Maak waarschuwingsstickers op elektrisch gereedschap nooit onleesbaar.**



Richt de laserstraal niet op personen of dieren en kijk niet zelf in de directe of gereflecteerde laserstraal. Daardoor kunt u personen verblinden, ongevallen veroorzaken of het oog beschadigen.

- ▶ **Als laserstraling het oog raakt, dan moeten de ogen bewust gesloten worden en moet het hoofd onmiddellijk uit de straal bewogen worden.**
- ▶ **Breng geen wijzigingen aan de laserinrichting aan.**
- ▶ **Laat kinderen het elektrische gereedschap niet zonder toezicht gebruiken.** Zij zouden per ongeluk andere personen of zichzelf kunnen verblinden.
- ▶ **Is de tekst van het laser-waarschuwingsplaatje niet in uw taal, plak dan vóór het eerste gebruik de meegeleverde sticker in uw eigen taal hieroverheen.**

Symbolen

De volgende symbolen kunnen voor het gebruik van het elektrische gereedschap van belang zijn. Zorg ervoor dat u de symbolen en hun betekenis kent. Het juiste begrip van de symbolen helpt u het elektrische gereedschap beter en veiliger te gebruiken.

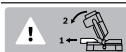
Symbolen en hun betekenis	
	Laserstraling niet in de straal kijken laserklasse 2
	Houd uw handen uit de buurt van de plaats waar gezaagd wordt, terwijl het elektrische gereedschap loopt. Bij aanraking van het zaagblad bestaat verwondingsgevaar.
	Draag een stofmasker.
	Draag een veiligheidsbril.

Symbolen en hun betekenissen

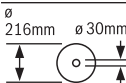
Draag een gehoorbescherming. De blootstelling aan lawaai kan gehoorverlies tot gevolg hebben.



Gevarezone! Houd handen, vingers of armen zo veel mogelijk hier uit de buurt.



Bij het zagen van verstekhoeken moet de verstelbare aanslagrail naar buiten getrokken worden.



Let op de afmetingen van het zaagblad. De gatdiameter moet zonder speling op de uitgaande as passen. Indien het gebruik van reduceerstukken nodig is, dient u erop te letten dat de afmetingen van het reduceerstuk passen bij de zaagblad-dikte en bij de gatdiameter van het zaagblad evenals bij de diameter van de uitgaande as. Gebruik indien mogelijk de met het zaagblad meegeleverde reduceerstukken.

De zaagbladdiameter moet overeenkomen met de informatie op het symbool.



De zaaglijn kan door de laserstraal naar keuze links of rechts van het zaagblad aangegeven worden.

Beschrijving van product en werking

Lees alle veiligheidsaanwijzingen en instructies. Het niet naleven van de veiligheidsaanwijzingen en instructies kan elektrische schokken, brand en/of zware verwondingen veroorzaken.

Neem goed nota van de afbeeldingen in het voorste deel van de gebruiksaanwijzing.

Beoogd gebruik

Het elektrische gereedschap is bestemd voor gebruik als stationair gereedschap voor schulpen (zagen in lengterichting) en afkorten (zagen in dwarsrichting) met een rechte zaaglijn in hard- en zacht hout. Hierbij zijn horizontale verstekhoeken van -48° tot en met $+48^\circ$ evenals verticale verstekhoeken van 0° tot en met $+45^\circ$ mogelijk.

Het elektrische gereedschap is niet geschikt voor het zagen van aluminium of andere non-ferrometalen.

Afgebeelde componenten

De componenten zijn genummerd zoals op de afbeelding van het elektrische gereedschap op de pagina met afbeeldingen.

(1) Handgreep

(2) Laser-waarschuwingsplaatje

(3) Hendel voor losmaken van gereedschaparm

(4) Beschermkap

(5) Pendelbeschermkap

(6) Glijrol

(7) Aanslagrail

(8) Zaagtafel

(9) Boorgaten voor montage

(10) Inlegplaat

(11) Vastzetknop voor willekeurige verstekhoeken (horizontaal)

(12) Kantelbeveiliging

(13) Hoekaanduiding voor verstekhoeken (horizontaal)

(14) Inkepingen voor standaard verstekhoeken (horizontaal)

(15) Verdeelschaal voor verstekhoeken (horizontaal)

(16) Bevestigingsschroef voor stationaire zaagtafelverlenging

(17) Zaagtafelverlenging (stationair)

(18) Verstelbare aanslagrail

(19) Lijmklem

(20) Lasereenheid/uitgang laserstraling

(21) Spangreep voor willekeurige verstekhoeken (verticaal)

(22) Transportgreep

(23) Stofzak

(24) Afstelschroef van diepteaanslag

(25) Diepteaanslag

(26) Zaagblad

(27) Aan/uit-schakelaar

(28) Aan/uit-schakelaar voor laser (zaaglijnmarkering)

(29) Spaanafvoer

(30) Kantelbeveiligingsbeugel

(31) Afkortvoorziening

(32) Vastzethendel van afkortvoorziening

(33) Boorgaten voor lijmklem

(34) Opname voor stationaire zaagtafelverlenging

(35) Transportbeveiliging

(36) Opname voor flexibele zaagtafelverlenging (op elektrisch gereedschap)

(37) Blokkering van uitgaande as

(38) Binnenzeskantsleutel

(39) Klemhendel van verstelbare aanslagrail

(40) Hoekaanduiding voor verstekhoeken (verticaal)

(41) Verdeelschaal voor verstekhoeken (verticaal)

(42) Bevestigingsschroef voor kantelbeveiligingsbeugel

(43) Binnenzeskantschroef voor zaagbladbevestiging

(44) Spanflens

(45) Binnenste spanflens

- (46) Vleugelschroef
 (47) Draadeind
 (48) Zaagtafelverlenging (flexibel)
 (49) Opname voor flexibele zaagtafelverlenging (op de stationaire zaagtafelverlenging)
 (50) Schuif lasereenheid
 (51) Bevestigingsschroef voor inlegplaat

Technische gegevens

Paneelzaag		PCM 8 S PCM 800 S	PCM 8 ST
Productnummer		3 603 M10 1..	3 603 M10 1..
Nominaal opgenomen vermogen	W	1.200	1.200
Onbelast toerental	min ⁻¹	5000	5000
Lasertype	nm	650	650
	mW	< 1	< 1
Laserklasse		2	2
Divergentie laserlijn	mrad (volle hoek)	1,0	1,0
Onderstel		-	●
Gewicht volgens EPTA-Procedure 01:2014	kg	11,4	18,2 ^{A)}
Isolatieklasse		□/II	□/II

Afmetingen voor geschikte zaagbladen

Zaagbladdiameter	mm	216	216
Zaagbladdikte	mm	1,4–1,8	1,4–1,8
Max. zaagbreedte	mm	2	2
Asgatdiameter	mm	30	30

A) Machine-uitvoering met onderstel
 Toegestane werkstukafmetingen (zie „Toegestane werkstukafmetingen“, Pagina 87)

De gegevens gelden voor een nominale spanning [U] van 230 V. Bij afwijkende spanningen en in landspecifieke uitvoeringen kunnen deze gegevens variëren.

Informatie over geluid

Geluidsemissiewaarden bepaald conform **EN 62841-3-9**.
 Het A-gewogen geluidsniveau van het elektrische gereedschap bedraagt typisch: geluidsdruk niveau **94** dB(A); geluidsvermogen niveau **102** dB(A). Onzekerheid K = **3** dB.

Draag gehoorbescherming!

De in deze gebruiksaanwijzing vermelde geluidsemissiewaarde is gemeten met een volgens EN genormeerde meetmethode en kan worden gebruikt om elektrische gereedschappen met elkaar te vergelijken. Het is ook geschikt voor een voorlopige inschatting van de geluidsemissie.

De aangegeven geluidsemissiewaarde representeert de voornaamste toepassingen van het elektrische gereedschap. Als het elektrische gereedschap echter wordt gebruikt voor andere toepassingen, met afwijkende inzetgereedschappen of onvoldoende onderhoud, dan kan de geluidsemissiewaarde afwijken. Dit kan de geluidsemissie gedurende de gehele arbeidsperiode duidelijk verhogen.

Voor een nauwkeurige schatting van de geluidsemissies moet ook rekening worden gehouden met de tijd waarin het gereedschap uitgeschakeld is, of waarin het gereedschap wel loopt, maar niet werkelijk wordt gebruikt. Dit kan de geluidsemissies gedurende de gehele arbeidsperiode duidelijk verminderen.

Montage

- **Voorkom per ongeluk starten van het elektrische gereedschap. Tijdens de montage en bij alle werkzaamheden aan het elektrische gereedschap mag de stekker niet zijn aangesloten op de stroomvoorziening.**

Meegelieferd



Let op de afbeelding van de leveringsomvang aan het begin van de gebruiksaanwijzing.

Controleer vóór de eerste ingebruikname van het elektrische gereedschap of alle hierna vermelde onderdelen zijn meegelieferd:

- paneelzaag met gemonteerd zaagblad
- stofzak **(23)**
- stationaire zaagtafelverlenging **(17)** (2 x), bevestigingsschroeven **(16)** (2 x)
- flexibele zaagtafelverlenging **(48)** (2 x)
- lijmkleem **(19)**
- binnenzeskantsleutel **(38)**

- kantelbeveiligingsbeugel (30) met bevestigingsschroeven (42)

Extra onderdelen bij PCM 8 ST (machine-uitvoering met onderstel)

onderstel

- voetprofielen (F), (C) (telkens 4 x)
- verbindingsprofielen (E), (D) (telkens 2 x)
- kopprofielen (A), (B) (telkens 2 x)
- onderlegplaat (i) (2 x)

bevestigingsset

- slotschroeven onderstel (g) (26 x)
- flensmoeren (h) (30 x)
- bevestigingsschroeven elektrisch gereedschap (j) (4 x)
- onderlegringen (k) (4 x)

Aanwijzing: Controleer het elektrische gereedschap op eventuele schade.

Voordat u het elektrische gereedschap verder gebruikt, dient u veiligheidsvoorzieningen en licht beschadigde onderdelen zorgvuldig te controleren op hun juiste werking volgens de voorschriften. Controleer of de bewegende onderdelen goed werken en niet vastklemmen en of er onderdelen beschadigd zijn. Alle onderdelen moeten juist gemonteerd zijn en aan alle voorwaarden voldoen om een correcte werking te waarborgen.

Laat beschadigde veiligheidsvoorzieningen en onderdelen door een erkend en gespecialiseerd bedrijf op deskundige wijze repareren of vervangen.

Gereedschap dat naast de meegeleverde onderdelen nodig is:

- ring- of steeksleutel (12 mm) voor de montage van het onderstel

Montage van onderdelen

- Neem alle meegeleverde onderdelen voorzichtig uit de verpakking.
- Verwijder al het verpakkingsmateriaal van het elektrische gereedschap en de meegeleverde accessoires.
- Let erop dat het elektrische gereedschap zich in de transportstand bevindt, om de werkzaamheden bij de montage van de meegeleverde machine-elementen gemakkelijker te maken.

Kantelbeveiligingsbeugel monteren (zie afbeelding A)

Vóór het eerste gebruik moet u de kantelbeschermbegel monteren.

- Het elektrische gereedschap omdraaien en het voorzichtig op de beschermkap en de zaagtafel leggen.
- De kantelbeschermbegel zover in de hiervoor bestemde boringen in de voetplaat steken, tot de schroefdraadboringen van kantelbeschermbegel en de voetplaat t.o.v. elkaar zijn uitgelijnd.
- Steek de bevestigingsschroeven in de schroefdraadboringen en ze vastdraaien met de meegeleverde binnenzeskantsleutel.
- Draai het elektrische gereedschap om, zodat het weer in de juiste positie voor het werken staat.

- ▶ **Verwijder de kantelbeschermbegel nooit.** Zonder de kantelbeveiliging staat het elektrische gereedschap niet zeker en kan het kantelen, vooral bij het zagen van een maximale verstekhoek.

Stationaire zaagtafelverlengingen monteren (zie afbeelding B)

De stationaire zaagtafelverlengingen (17) moeten links en rechts van de zaagtafel (8) aan het elektrische gereedschap vastgeschroefd worden.

- Steek telkens een zaagtafelverlenging (17) met de bevestigingsschroeven (16) naar voren in de opnamen (34) op het elektrische gereedschap.
- Draai de bevestigingsschroeven (16) met de meegeleverde binnenzeskantsleutel (38) vast.

Stationaire of flexibele montage

- ▶ **Om een veilig gebruik te waarborgen, dient u het elektrische gereedschap vóór het gebruik op een vlakke en stabiele ondergrond (bijv. een werkbank) te monteren.**

Montage zonder onderstel (zie afbeelding C)

- Bevestig het elektrische gereedschap met een geschikte schroefverbinding op het werkoppervlak. Daartoe dienen de boorgaten (9).

Flexibele opstelling (niet aanbevolen!) (zie afbeelding D)

Als het bij wijze van uitzondering niet mogelijk is om het elektrisch gereedschap op een vlak en stabiel werkoppervlak te monteren, dan kunt u het provisorisch met kantelbeveiliging plaatsen.

- ▶ **Zonder de kantelbeveiliging staat het elektrische gereedschap niet stabiel en kan vooral bij het zagen van maximale horizontale en/of verticale verstekhoeken kantelen.**

- Draai de kantelbeveiliging (12) zover in of uit tot het elektrische gereedschap recht op het werkoppervlak staat.

PCM 8 ST: montage met onderstel (zie afbeeldingen F1-F6)

- Steek telkens een plastic kapje op een voetprofiel (F).
- Steek telkens twee slotschroeven (g) door een lang voetprofiel (F), door een kort voetprofiel (C) en door een kort verbindingsprofiel (E). Borg de slotschroeven losjes met de flensmoeren (h).
- Verbind een tweede voet (lang voetprofiel (F), kort voetprofiel (C) met het korte verbindingsprofiel (E). Borg de slotschroeven losjes met de flensmoeren (h).
- Herhaal de beide voorgaande stappen met de resterende profielen (F), (C), (E).
- Verbind de op deze manier ontstane zijdelen van het onderstel telkens met een lang verbindingsprofiel (D). Borg de slotschroeven losjes met de flensmoeren (h).
- Zet de lange kopprofielen (A) op de voetprofielen (C) en schroef deze vast aan het onderstel.
- Zet de korte kopprofielen (B) vanaf de buitenkant op de lange kopprofielen (A) (boorgaten naar boven) en

schroef deze stevig vast aan het onderstel. Let erop dat de boorgaten van beide kopdelen met elkaar in één lijn liggen.

- Leg de onderlegplaten **(i)** tot aan de aanslag op de korte kopprofielen **(B)**. Let erop dat de boorgaten van onderlegplaat en kopdeel met elkaar in één lijn liggen.
- Steek telkens een slotschroef **(g)** door het vierkante gat van de onderlegplaat **(i)** en van het kopprofiel **(B)**. Borg de slotschroeven losjes met de flensmoeren **(h)**.
- Draai alle flensmoeren **(h)** vast met een ring- of steeksleutel (12 mm).
- Zet het elektrische gereedschap op de onderlegplaten **(i)**. Let erop dat de boorgaten **(9)** op het elektrische gereedschap in één lijn liggen met de boorgaten van onderlegplaat en kopdeel.
- Schroef het elektrische gereedschap aan het onderstel vast met behulp van de bevestigingsschroeven **(j)**, de onderleggringen **(k)** en de flensmoeren **(h)**.

Afzuiging van stof en spanen

Stof van materialen zoals loodhoudende verf, enkele houtsoorten, mineralen en metaal kan schadelijk voor de gezondheid zijn. Aanraking of inademing van stof kan leiden tot allergische reacties en/of luchtwegaandoeningen bij de gebruiker of personen die zich in de omgeving bevinden. Bepaalde soorten stof, bijvoorbeeld van eiken- en beukenhout, gelden als kankerverwekkend, in het bijzonder in combinatie met additieven voor houtbehandeling (chromaat en houtbeschermingsmiddelen). Asbesthoudend materiaal mag alleen door gespecialiseerde vakmensen worden bewerkt.

- Gebruik indien mogelijk een voor het materiaal geschikte stofafzuiging.
- Zorg voor een goede ventilatie van de werkplek.
- Er wordt geadviseerd om een stofmasker met filterklasse P2 te dragen.

Neem de in uw land geldende voorschriften voor de te bewerken materialen in acht.

► **Vermijd ophoping van stof op de werkplek.** Stof kan gemakkelijk ontbranden.

De afzuiging van stof en spanen kan geblokkeerd worden door stof, spanen of fragmenten van het werkstuk.

- Schakel het elektrische gereedschap uit en trek de stekker uit het stopcontact.
- Wacht tot het zaagblad volledig tot stilstand is gekomen.
- Stel de oorzaak van de blokkering vast en maak deze ongedaan.

Eigen afzuiging (zie afbeelding E)

Voor het eenvoudig opvangen van de spanen gebruikt u de meegeleverde stofzak **(23)**.

- Steek de stofzak **(23)** op de spaanafvoer **(29)**.

De stofzak mag tijdens het zagen nooit met bewegende delen van de machine in aanraking komen.

Maak de stofzak op tijd leeg.

► **Controleer en reinig de stofzak na elk gebruik.**

Externe afzuiging

Voor de afzuiging kunt u op de spaanafvoer **(29)** ook een stofzuigerslang (Ø 35 mm) aansluiten.

- Verbind de stofzuigerslang met de spaanafvoer **(29)**.

De stofzuiger moet geschikt zijn voor het te bewerken materiaal.

Gebruik bij het afzuigen van voor de gezondheid bijzonder gevaarlijk, kankerverwekkend of droog stof een speciale zuiger.

Zaagblad wisselen (zie afbeelding G1-G4)

► **Trek vóór werkzaamheden aan het elektrische gereedschap altijd de stekker uit het stopcontact.**

► **Draag werkhandschoenen bij de montage van het zaagblad.** Bij het aanraken van het zaagblad bestaat verondingsgevaar.

Gebruik alleen zaagbladen met een maximaal toegestaan toerental dat hoger is dan het onbelaste toerental van het elektrische gereedschap.

Gebruik alleen zaagbladen die voldoen aan de in deze gebruiksaanwijzing vermelde specificaties, volgens EN 847-1 zijn gecontroleerd en dienovereenkomstig zijn gemarkeerd.

Gebruik alleen zaagbladen die door de fabrikant van het elektrische gereedschap werden aanbevolen en die geschikt zijn voor het materiaal dat u wilt bewerken. Dit voorkomt oververhitting van de zaagtanden bij het zagen.

Zaagblad demonteren

- Zet het elektrische gereedschap in de werkstand.
- Draai de binnenzeskantschroef **(43)** met de binnenzeskantsleutel **(38)** en druk tevens op de blokkering van de uitgaande as **(37)** tot deze vastklikt.
- Blijf op de blokkering van de uitgaande as **(37)** drukken en draai de schroef **(43)** er rechtsom uit (linkse schroefdraad!).
- Neem de spanflens **(44)** weg.
- Duw op de hendel **(3)** en draai de pendelbeschermkap **(5)** tot aan de aanslag naar achter.
- Houd de pendelbeschermkap in deze positie en verwijder het zaagblad **(26)**.
- Beweeg de pendelbeschermkap langzaam weer omlaag.

Zaagblad monteren

Reinig indien nodig vóór de montage alle te monteren delen.

- Duw op de hendel **(3)**, draai de pendelbeschermkap **(5)** tot aan de aanslag naar achter en houd deze in deze positie vast.
- Zet het nieuwe zaagblad op de binnenste spanflens **(45)**.
- **Let er bij de montage op dat de snijrichting van de tanden (richting van de pijl op het zaagblad) overeenkomt met de richting van de pijl op de beschermkap.**
- Beweeg de pendelbeschermkap langzaam weer omlaag.
- Zet de spanflens **(44)** en de schroef **(43)** erop. Druk op de blokkering van de uitgaande as **(37)** tot deze vastklikt en draai de schroef linksom vast.

Gebruik

- **Trek vóór werkzaamheden aan het elektrische gereedschap altijd de stekker uit het stopcontact.**

Transportbeveiliging (zie afbeelding H)

Met de transportbeveiliging (35) kunt u het elektrische gereedschap bij het transport naar verschillende gebruikslocaties gemakkelijker hanteren.

Elektrisch gereedschap ontgrendelen (werkstand)

- Duw de gereedschaparm op de handgreep (1) iets omlaag om de transportbeveiliging (35) te ontlasten.
- Trek de transportbeveiliging (35) helemaal naar buiten.
- Beweeg de gereedschaparm langzaam omhoog.

Elektrisch gereedschap vergrendelen (transportstand)

- Maak de vastzethendel (32) los, als deze de afkortvoorziening (31) vastklemt. Trek de gereedschaparm helemaal naar voren en duw voor het vergrendelen van de afkortvoorziening de vastzethendel weer naar achter.
- Schroef de afstelschroef (24) helemaal naar boven.
- Draai voor het vergrendelen van de zaagtafel (8) de vastzetknop (11) vast.
- Duw op de hendel (3) en draai tegelijkertijd de gereedschaparm met de handgreep (1) zover omlaag tot de transportbeveiliging (35) helemaal naar binnen kan worden geduwd.

De gereedschaparm is nu voor het transport stevig vergrendeld.

Werkvoorbereiding

Werkstuk bevestigen (zie afbeelding I)

Zet het werkstuk altijd vast om een optimale arbeidsveiligheid te waarborgen.

Bewerk geen werkstukken die te klein zijn om te worden vastgezet.

- Duw het werkstuk stevig tegen de aanslagrails (7) en (18).
- Steek de meegeleverde lijmkleem (19) in een van de daarvoor bestemde boorgaten (33).
- Draai de vleugelschroef los en pas de lijmkleem aan het werkstuk aan. Draai de vleugelschroef weer vast.
- Draai het draadeind (47) stevig vast en zet zo het werkstuk vast.

Werkstuk losmaken

- Voor het losmaken van de lijmkleem draait u het draadeind (47) linksom.

Zaagtafel verlengen (zie afbeelding J)

Ondersteun lange en zware werkstukken door er iets onder te leggen.

Het flexibele steeksysteem van de zaagtafelverlengingen (48) maakt voor u een groot aantal verlengingsvarianten mogelijk.

- Steek naar behoefte de flexibele zaagtafelverlengingen (48) in de opnamen (36) op het

elektrische gereedschap of in de opnamen (49) van de stationaire zaagtafelverlengingen.

Horizontale en verticale verstekhoeken instellen

- **Bedien bij het instellen van de horizontale en/of verticale verstekhoek nooit de aan/uit-schakelaar (27).**

Wanneer daardoor het elektrische gereedschap onbedoeld start, bestaat er verwondingsgevaar.

- **Draai de vastzetknop (11) vóór het zagen altijd stevig vast.** Het zaagblad kan anders in het werkstuk schuin wegdraaien.

Horizontale verstekhoeken instellen (zie afbeelding K)

De horizontale verstekhoek kan worden ingesteld in een bereik van 48° (links) tot 48° (rechts).

- Draai de vastzetknop (11) los, als deze is vastgedraaid.
- Draai de zaagtafel (8) met de vastzetknop naar links of rechts tot de hoekaanduiding (13) de gewenste verstekhoek aangeeft
- Draai de vastzetknop (11) weer vast.

Voor het snel en nauwkeurig instellen van vaak gebruikte horizontale verstekhoeken zijn op de zaagtafel inkepingen (14) aangebracht:

Links	Rechts
0°	
45°; 30°; 22,5°; 15°	15°; 22,5°; 30°; 45°

Verticale verstekhoeken instellen (zie afbeeldingen L1-L2)

De verticale verstekhoek kan worden ingesteld in een bereik van 0° tot 45°.

- Maak de klemhendel (39) los.
- Trek de verstelbare aanslagrail (18) helemaal naar buiten.
- Voor het vastzetten van de verstelbare aanslagrail trekt u de klemhendel (39) weer vast.
- Maak de spangreep (21) los.
- Draai de gereedschaparm met de handgreep (1) tot de hoekaanduiding (40) de gewenste verstekhoek aangeeft.
- Houd de gereedschaparm in deze stand en trek de spangreep (21) weer vast.

Voor het snel en nauwkeurig instellen van de standaardhoeken 0° en 45° zijn op de behuizing eindaanslagen aangebracht.

Ingebruikname

- **Let op de netspanning! De spanning van de stroombron moet overeenkomen met de gegevens op het typeplaatje van het elektrische gereedschap. Met 230 V aangeduide elektrische gereedschappen kunnen ook met 220 V worden gebruikt.**

Inschakelen (zie afbeelding M)

- Voor de **ingebruikname** drukt u op de aan/uit-schakelaar (27) en houdt u deze ingedrukt.

Aanwijzing: Om veiligheidsredenen kan de aan/uit-schakelaar (27) niet vergrendeld worden, maar moet tijdens het gebruik voortdurend ingedrukt blijven.

Alleen door op de hendel (3) te duwen kan de gereedschaparm omlaag worden bewogen.

- Voor het **zagen** moet u daarom naast het indrukken van de aan/uit-schakelaar (27) op de hendel (3) duwen.

Uitschakelen

- Voor het **uitschakelen** laat u de aan/uit-schakelaar (27) los.

Zagen

- **Draai de vastzetknop (11) en de spangreep (21) vóór het zagen altijd stevig vast.** Het zaagblad kan anders in het werkstuk schuin wegdraaien.

Zagen zonder afkortbeweging (kappen) (zie afbeelding N)

- Voor zagen zonder afkortbeweging (kleine werkstukken) maakt u de vastzethendel (32) los, als deze de afkortvoorziening (31) vastklemt. Schuif de gereedschaparm tot aan de aanslag in de richting van de aanslagrails (18) en (7) en duw voor het vergrendelen van de afkortvoorziening de vastzethendel weer naar achter.
- Zet het werkstuk overeenkomstig de afmetingen vast.
- Stel de gewenste verstekhoek in.
- Schakel het elektrische gereedschap in.
- Duw op de hendel (3) en beweeg de gereedschaparm met de handgreep (1) langzaam omlaag.
- Zaag het werkstuk met een gelijkmatige voorwaartse beweging door.
- Schakel het elektrische gereedschap uit en wacht tot het zaagblad volledig tot stilstand is gekomen.
- Beweeg de gereedschaparm langzaam omhoog.

Zagen met afkortbeweging

- Voor zagen met behulp van de afkortvoorziening (31) (brede werkstukken) maakt u de vastzethendel (32) los, als deze de afkortvoorziening vastklemt.
- Zet het werkstuk overeenkomstig de afmetingen vast.
- Stel de gewenste verstekhoek in.
- Trek de gereedschaparm zover van de aanslagrail (7) weg tot het zaagblad zich vóór het werkstuk bevindt.
- Schakel het elektrische gereedschap in.
- Duw op de hendel (3) en beweeg de gereedschaparm met de handgreep (1) langzaam omlaag.
- Duw nu de gereedschaparm in de richting van de aanslagrail (7) en zaag het werkstuk met een gelijkmatige voorwaartse beweging door.
- Schakel het elektrische gereedschap uit en wacht tot het zaagblad volledig tot stilstand is gekomen.
- Beweeg de gereedschaparm langzaam omhoog.

Aanwijzingen voor werkzaamheden

Algemene aanwijzingen voor het zagen

- **Draai de vastzetknop (11) en de spangreep (21) vóór het zagen altijd stevig vast.** Het zaagblad kan anders in het werkstuk schuin wegdraaien.
- **Elke keer wanneer u zaagt, moet u eerst controleren dat het zaagblad op geen enkel moment de aanslagrail, lijmklemmen of andere onderdelen van het gereedschap kan raken. Verwijder eventueel gemonteerde hulpgeleiders of pas deze op de juiste wijze aan.**

Bescherm het zaagblad tegen schokken en stoten. Oefen geen zijwaartse druk op het zaagblad uit.

Zaag alleen materialen die volgens het beoogd gebruik toegestaan zijn.

Bewerk geen kromgetrokken werkstukken. Het werkstuk moet altijd een rechte rand hebben om tegen de aanslagrail te leggen.

Ondersteun lange en zware werkstukken door er iets onder te leggen.

Zorg ervoor dat de pendelbeschermkap correct werkt en vrij kan bewegen. Als de gereedschaparm omlaag wordt bewogen, moet de pendelbeschermkap opengaan. Als de gereedschaparm omhoog wordt bewogen, moet de pendelbeschermkap boven het zaagblad weer sluiten en in de bovenste positie van de gereedschaparm vergrendelen.

Zaaglijn markeren (zie afbeelding O1-O2)

Een laserstraal geeft de zaaglijn van het zaagblad aan. Daardoor kunt u het werkstuk voor het zagen nauwkeurig in de juiste positie plaatsen zonder de pendelbeschermkap te openen.

- Schakel hiervoor de laserstraal met de schakelaar (28) in.
- Schuif afhankelijk van favoriete kijkrichting de lasereenheid (20) met behulp van de schuif (50) naar links of rechts. Daardoor wordt de zaaglijn door de laserstraal naar keuze links of rechts van het zaagblad aangegeven.
- Als de zaaglijn door de laserstraal links van het zaagblad wordt aangegeven, lijn dan uw markering op het werkstuk aan de rechterkant van de laserlijn uit.
- Als de zaaglijn door de laserstraal rechts van het zaagblad wordt aangegeven, lijn dan uw markering op het werkstuk aan de linkerkant van de laserlijn uit.

Positie van de gebruiker (zie afbeelding P)

- **Ga niet op één lijn met het zaagblad vóór het elektrische gereedschap staan, maar altijd opzij van het zaagblad.** Zo is uw lichaam beschermd tegen een mogelijke terugslag.
- Houd uw handen, vingers en armen uit de buurt van het ronddraaiende zaagblad.
- Kruis uw handen niet vóór de gereedschaparm.

Toegestane werkstukafmetingen

Maximale werkstukken:

Horizontale verstekhoek	Verticale verstekhoek	Hoogte x breedte [mm]
0°	0°	65 x 220
45°	0°	65 x 155
0°	45°	40 x 220
45°	45°	40 x 155

Minimale werkstukken (= alle werkstukken die met de meegeleverde lijmkleem (19) links of rechts van het zaagblad kunnen worden vastgezet): 100 x 40 mm (lengte x breedte)

Maximale zaagdiepte (0°/0°): 50 mm

Diepteaanslag instellen (groef zagen) (zie afbeelding Q)

De diepteaanslag moet versteld worden, wanneer u een groef wilt zagen.

- Draai de diepteaanslag (25) naar buiten.
- Duw op de hendel (3) en draai de gereedschaparm in de gewenste positie.
- Verdraai de afstelschroef (24) tot het schroefuiteinde de diepteaanslag (25) raakt.
- Beweeg de gereedschaparm langzaam omhoog.

Inlegplaat vervangen (zie afbeelding R)

De zwarte inlegplaat (10) kan na langer gebruik van het elektrische gereedschap slijten.

Vervang een defecte inlegplaat.

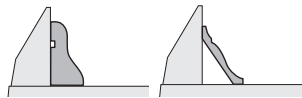
- Zet het elektrische gereedschap in de werkstand.
- Schroef de bevestigingsschroef (51) met de binnenzakantsleutel (38) eruit en verwijder de oude inlegplaat.
- Plaats de nieuwe inlegplaat en schroef de bevestigingsschroef (51) weer vast.

Profielplinten bewerken

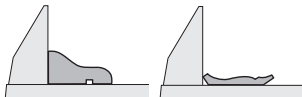
Profielplinten kunt u op twee verschillende manieren bewerken:

Positionering van het werkstuk	Vloerplint	Plafondplint
--------------------------------	------------	--------------

- tegen de aanslagrail geplaatst



- vlakliggend op de zaagtafel



Bovendien kunt u afhankelijk van de breedte van de profielplint met of zonder afkortbeweging zagen.

Test de ingestelde verstekhoek (horizontaal en/of verticaal) altijd eerst op een stuk afvalhout.

Transport (zie afbeelding S)

Ga als volgt te werk, voordat u het elektrische gereedschap transporteert:

- Zet het elektrische gereedschap in de transportstand.

- Steek de flexibele zaagtafelverlengingen (48) in de opnamers (36) van het elektrische gereedschap.
- Verwijder alle accessoires die niet vast op het elektrische gereedschap gemonteerd kunnen worden. Leg ongebruikte zaagbladen voor het transport indien mogelijk in een afgesloten bak.
- Draag het elektrische gereedschap aan de transportgreep (22).

► **Gebruik bij het transporteren van het elektrische gereedschap alleen de transportvoorzieningen en nooit de veiligheidsvoorzieningen.**

Onderhoud en service

Onderhoud en reiniging

► **Trek vóór werkzaamheden aan het elektrische gereedschap altijd de stekker uit het stopcontact.**

► **Houd het elektrische gereedschap en de ventilatieopeningen altijd schoon om goed en veilig te werken.**

Wanneer een vervanging van de aansluitkabel noodzakelijk is, dan moet dit door **Bosch** of een geautoriseerde klantenservice voor elektrische gereedschappen van **Bosch** worden uitgevoerd om veiligheidsrisico's te vermijden.

De pendelbeschermkap moet altijd vrij kunnen bewegen en zelfstandig kunnen sluiten. Houd daarom de omgeving rond de pendelbeschermkap altijd schoon.

Verwijder na de werkzaamheden stof en spanen door uitblazen met perslucht of met een kwast.

Reinig regelmatig de glijrol (6).

Accessoires

	Productnummer
Zaagbladen voor hout	
Zaagblad 216 x 30 mm, 24 tanden	2 608 640 431
Zaagblad 216 x 30 mm, 48 tanden	2 608 640 432
Zaagbladen voor hardhout en composietmaterialen	
Zaagblad 216 x 30 mm, 60 tanden	2 608 640 433

Klantenservice en gebruikadvies

Onze klantenservice beantwoordt uw vragen over reparatie en onderhoud van uw product en over vervangingsonderdelen. Explosietekeningen en informatie over vervangingsonderdelen vindt u ook op: **www.bosch-pt.com**

Het Bosch-gebruiksadviesteam helpt u graag bij vragen over onze producten en accessoires.

Vermeld bij vragen en bestellingen van vervangingsonderdelen altijd het uit tien cijfers bestaande productnummer volgens het typeplaatje van het product.

Nederland

Tel.: (076) 579 54 54

Fax: (076) 579 54 94

E-mail: gereedschappen@nl.bosch.com

Meer serviceadressen vindt u onder:

www.bosch-pt.com/serviceaddresses

Afvalverwijdering

Elektrische gereedschappen, accessoires en verpakkingen moeten op een voor het milieu verantwoorde wijze worden gerecycled.



Gooi elektrische gereedschappen niet bij het huisvuil!

Alleen voor landen van de EU:

Volgens de Europese richtlijn 2012/19/EU betreffende elektrische en elektronische oude apparaten en de omzetting van de richtlijn in nationaal recht moeten niet meer bruikbare elektrische gereedschappen apart worden ingezameld en op een voor het milieu verantwoorde wijze worden hergebruikt.

Dansk**Sikkerhedsinstrukser****Generelle sikkerhedsinstrukser til el-værktøj**

⚠ ADVARSEL Læs alle sikkerhedsadvarsler, instruktioner, illustrationer og specifikationer, som følger med el-værktøjet. I tilfælde af manglende overholdelse af anvisningerne nedenfor er der risiko for elektrisk stød, brand og/eller alvorlige personskader.

Opbevar alle sikkerhedsinstrukser og anvisninger til senere brug.

Betegnelsen "el-værktøj" i advarslerne refererer til dit (ledningforbundne) el-værktøj tilsluttet lysnettet eller til batteridrevet (ledningsfrit) el-værktøj.

Sikkerhed på arbejdspladsen

- ▶ **Hold arbejdsområdet rent og godt oplyst.** Rodede eller mørke områder kan medføre ulykker.
- ▶ **Brug ikke el-værktøjet i eksplosionsfarlige omgivelser, hvor der findes brændbare væsker, gasser eller støv.** El-værktøj kan slå gnister, der kan antænde støv eller dampe.
- ▶ **Sørg for, at andre personer og ikke mindst børn holdes væk fra arbejdsområdet, når el-værktøjet er i brug.** Hvis man distraheres, kan man miste kontrollen over maskinen.

Elektrisk sikkerhed

- ▶ **El-værktøjets stik skal passe til kontakten. Stikket må under ingen omstændigheder ændres. Brug ikke adapterstik sammen med jordforbundet el-værktøj.** Uændrede stik, der passer til kontakterne, nedsætter risikoen for elektrisk stød.

- ▶ **Undgå kropskontakt med jordforbundne overflader som f. eks. rør, radiatorer, komfurer og køleskabe.** Hvis din krop er jordforbundet, øges risikoen for elektrisk stød.
- ▶ **El-værktøj må ikke udsættes for regn eller fugt.** Indtrængen af vand i el-værktøj øger risikoen for elektrisk stød.
- ▶ **Brug ikke ledningen til formål, den ikke er beregnet til. Du må aldrig bære el-værktøjet i ledningen, hænge el-værktøjet op i ledningen eller rykke i ledningen for at trække stikket ud af kontakten. Beskyt ledningen mod varme, olie, skarpe kanter eller maskindele, der er i bevægelse.** Beskadigede eller indviklede ledninger øger risikoen for elektrisk stød.
- ▶ **Hvis el-værktøjet benyttes i det fri, må der kun benyttes en forlængerledning, der er egnet til udendørs brug.** Brug af forlængerledning til udendørs brug nedsætter risikoen for elektrisk stød.
- ▶ **Hvis det ikke kan undgås at bruge el-værktøjet i fugtige omgivelser, skal der bruges et HFI-relæ.** Brug af et HFI-relæ reducerer risikoen for at få elektrisk stød.

Personlig sikkerhed

- ▶ **Det er vigtigt at være opmærksom og holde øje med, hvad man laver, og bruge el-værktøjet fornuftigt. Brug ikke el-værktøj, hvis du er træt, har indtaget alkohol eller er påvirket af medikamenter eller euforiserende stoffer.** Få sekunders uopmærksomhed ved brug af el-værktøjet kan føre til alvorlige personskader.
- ▶ **Brug personligt beskyttelsesudstyr. Brug altid beskyttelsesbriller.** Brug af sikkerhedsudstyr som f. eks. støvmaske, skridsikkert fodtøj, beskyttelseshjelm eller høreværn afhængig af maskintype og anvendelse nedsætter risikoen for personskader.
- ▶ **Undgå utilsigtet igangsætning. Kontrollér, at el-værktøjet er slukket, før du tilslutter det til strømtilførslen og/eller batteriet, løfter eller bærer det.** Undgå at bære el-værktøjet med fingeren på afbryderen og sørg for, at el-værktøjet ikke er tændt, når det sluttes til nettet, da dette øger risikoen for personskader.
- ▶ **Gør det til en vane altid at fjerne indstillingsværktøj eller skruenøgle, før el-værktøjet startes.** Hvis et stykke værktøj eller en nøgle sidder i en roterende maskindel, er der risiko for personskader.
- ▶ **Undgå en unormal legemposition. Sørg for at stå sikkert, mens der arbejdes, og kom ikke ud af balance.** Dermed har du bedre muligheder for at kontrollere el-værktøjet, hvis der skulle opstå uventede situationer.
- ▶ **Brug egnet arbejdstøj. Undgå løse beklædningsgenstande eller smykker. Hold hår og tøj væk fra dele, der bevæger sig.** Dele, der er i bevægelse, kan gribe fat i løstsiddende tøj, smykker eller langt hår.
- ▶ **Hvis støvudsugnings- og opsamlingsudstyr kan monteres, er det vigtigt, at dette tilsluttes og benyttes korrekt.** Brug af en støvopsugning kan reducere støvmængden og dermed den fare, der er forbundet med støv.

- ▶ **Selvom du kender værktøjet godt og er vant til at bruge det, skal du alligevel være opmærksom og overholde sikkerhedsanvisningerne.** Et øjeblik uopmærksomhed kan medføre alvorlige personskader.

Omhyggelig omgang med og brug af el-værktøj

- ▶ **Undgå overbelastning af el-værktøjet. Brug altid el-værktøj, der er beregnet til det stykke arbejde, der skal udføres.** Med det passende el-værktøj arbejder man bedst og mest sikkert inden for det angivne effektområde.
- ▶ **Brug ikke el-værktøj, hvis afbryderen er defekt.** El-værktøj, der ikke kan startes eller stoppes, er farligt og skal repareres.
- ▶ **Træk stikket ud af stikkontakten og/eller fjern batteriet, hvis det kan tages af, før el-værktøjet justeres, før skift af tilbehørsdele og før el-værktøjet lægges til opbevaring.** Disse sikkerhedsforanstaltninger forhindrer utilsigtet start af el-værktøjet.
- ▶ **Opbevar ubenyttet el-værktøj uden for børns rækkevidde. Lad aldrig personer, der ikke er fortrolige med el-værktøjet eller ikke har gennemlæst disse instrukser, benytte el-værktøjet.** El-værktøj er farligt, hvis det benyttes af ukyndige personer.
- ▶ **Vedligehold el-værktøj og tilbehørsdele. Kontroller, om bevægelige maskindele fungerer korrekt og ikke sidder fast, og om delene er brækket eller beskadiget, således at el-værktøjets funktion påvirkes. Få beskadigede dele repareret, inden el-værktøjet tages i brug.** Mange uheld skyldes dårligt vedligeholdt el-værktøj.
- ▶ **Sørg for, at skæreværktøjer er skarpe og rene.** Omhyggeligt vedligeholdte skæreværktøjer med skarpe skærekanter sætter sig ikke så hurtigt fast og er nemmere at føre.
- ▶ **Brug el-værktøj, tilhører, indsatsværktøj osv. iht. disse instrukser. Tag hensyn til arbejdsforholdene og det arbejde, der skal udføres.** Anvendelse af el-værktøjet til formål, som ligger uden for det fastsatte anvendelsesområde, kan føre til farlige situationer.
- ▶ **Hold håndtag og gribeblader tørre, rene og fri for olie og smørefedt.** Hvis håndtag og gribeblader er glatte, kan værktøjet ikke håndteres og styres sikkert, hvis der sker noget uventet.

Service

- ▶ **Sørg for, at el-værktøj kun repareres af kvalificerede fagfolk og at der kun benyttes originale reservedele.** Dermed sikres størst mulig maskinsikkerhed.

Sikkerhedsadvarsler for geringssave

- ▶ **Geringssave benyttes til savning af træ eller træliggende produkter. De kan ikke bruges med slibeskiver til savning af jernholdige materialer som f.eks. stænger, stave, stolper o.l.** Slibestøv får bevægelige dele såsom den nederste skærm til at sætte sig fast. Gnister fra slibeskæring vil få den nederste skærm, indlægsskinnen og andre plastdele til at brænde.

- ▶ **Brug altid skruetvinger til at holde emnet, hvis det er muligt. Hvis du støtter emnet med hånden, skal du altid holde hånden mindst 100 mm fra den ene side af savklingen. Brug ikke denne sav til at skære emner, der er for små til at kunne fastspændes sikkert eller holdes med hånden.** Hvis du holder hånden for tæt på savklingen, er der større risiko for kvæstelser ved kontakt med savklingen.
- ▶ **Emnet må ikke kunne bevæges sig, og det skal spændes fast eller holdes mod både den justerbare anlægsflade og bordet. Du må ikke føre emnet ind i savklingen eller save frihånds på nogen måde.** Emner, der ikke er fastspændt, eller som bevæger sig, kan slynges bort med høj hastighed og forårsage kvæstelser.
- ▶ **Skub saven gennem emnet. Træk ikke saven gennem emnet. For at save skal du løfte savhovedet og trække det over emnet uden at save, starte motoren, presse savhovedet ned og skubbe saven gennem emnet.** Savning under træk kan medføre, at savklingen bevæger sig op på toppen af emnet, og klingeeenheden med stor kraft slynges mod operatøren.
- ▶ **Læg aldrig hånden over den planlagte savelinje, hverken foran eller bag savklingen.** Det er meget farligt at støtte emnet med krydsede hænder, dvs. holde emnet til højre for savklingen med venstre hånd eller omvendt.
- ▶ **Ræk ikke hånden ind over anlægsfladen mindre end 100 mm fra savklingen fra nogen af siderne for at fjerne træstumper eller af andre grunde, mens klingeroterer.** Du kan ikke altid se, hvor tæt på din hånd den roterende savklinge befinder sig, og du kan komme alvorligt til skade.
- ▶ **Undersøg emnet, før du saver. Hvis emnet er buet eller skævt, skal du spænde det fast med den buede yderside mod anlægsfladen. Sørg altid for, at der ikke er mellemrum mellem emne, anlægsflade og bord langs med skærelinjen.** Bøjede eller skæve emner kan vride eller flytte sig og føre til blokering på den roterende savklinge under savning. Der bør ikke være søm eller fremmedlegemer i emnet.
- ▶ **Brug ikke saven, før alt værktøj, trækstykker m.m. undtagen emnet er fjernet fra bordet.** Små stumper, løse træstykker eller andre genstande kan blive slynget bort med stor kraft, hvis de kommer i kontakt med den roterende savklinge.
- ▶ **Sav kun et emne ad gangen.** En stabel med flere emner kan ikke fastgøres eller støttes forsvarligt og kan sætte sig fast i klingens eller bevæge sig under savning.
- ▶ **Sørg for at placere eller montere geringssaven på en plan, stabil arbejdsflade før brug.** En plan og stabil arbejdsflade nedsætter risikoen for, at geringssaven bliver ustabil.
- ▶ **Planlæg dit arbejde. Hver gang du ændrer fase- eller geringsvinklen, skal du huske at kontrollere, at den justerbare anlægsflade er indstillet korrekt, så den støtter emnet og ikke berører savklingen eller afskærmningen.** Bevæg savklingen gennem et komplet simuleret snit uden at slå værktøjet "TIL" og uden et emne på bordet

for at sikre, at savklingen ikke kan komme i berøring med eller beskadige den justerbare anlægsglade.

- ▶ **Sørg for egnet støtte som f.eks. bordudvidelser, savbukke e.l., hvis emnet er længere eller bredere end bordpladen.** Emner, der er længere eller bredere end geringsssaven, kan vippe hvis de ikke er understøttet forsvarligt. Hvis det savede stykke eller emne vipper, kan det løfte den nederste skærm eller blive slynget ud af den roterende savklinge.
- ▶ **Brug ikke en anden person som erstatning for en bordudvidelse eller som ekstra støtte.** Hvis emnet ikke holdes stabilt, kan savklingen sætte sig fast, eller emnet kan bevæge sig under savningen, så du og din medhjælper trækkes ind i den roterende savklinge.
- ▶ **Det afskårne stykke må ikke blokeres eller på nogen måde presses imod den roterende savklinge.** Hvis det begrænses, f.eks. ved at bruge længdestop, kan det afskårne stykke blive trykket imod savklingen og slynget bort med stor kraft.
- ▶ **Brug altid en klemme eller en fastgørelsesanordning, der er designet til at give runde materialer som stænger eller rør en forsvarlig støtte.** Stænger har en tendens til at rulle under savning, så savklingen "bider" og kan trække emnet med din hånd ind i savklingen.
- ▶ **Lad savklingen komme op på fuld hastighed før kontakt med emnet.** Dette reducerer faren for, at emnet slynges ud.
- ▶ **Stands geringsssaven, hvis emnet eller savklingen sætter sig fast. Vent, til alle bevægelige dele står stille, og træk så stikket ud af strømkilden og/eller fjern batteriet. Først derefter må du fjerne materialet, der har sat sig fast.** Ved fortsat savning med et blokeret emne kan du miste kontrollen over geringsssaven eller beskadige den.
- ▶ **Når du har fuldført snittet, skal du slippe kontakten, holde savhovedet nede og vente, til savklingen er standset, før du fjerner det afskårne stykke.** Det er farligt at stikke hånden hen til savklingen, mens den stadig er i bevægelse.
- ▶ **Hold godt fast i håndtaget, hvis du udfører et ufuldstændigt snit, eller du slipper kontakten, før savhovedet er helt nede.** Savens bremskraft kan medføre, at savhovedet pludselig trækkes ned og udgør en risiko for at komme til skade.
- ▶ **Hold arbejdspladsen ren.** Materialeblandinger er ekstra farlige. Letmetalstøv kan brænde eller eksplodere.
- ▶ **Anvend ikke uskarpe, revnede, bøjede eller beskadigede savklinger.** Savklinger med uskarpe eller forkert indstillede tænder fører til øget friktion, fastklemning af savklingen og tilbageslag, fordi savspalten er for smal.
- ▶ **Brug ikke savklinger af højlegeret hurtigstål (HSS-stål).** Sådanne savklinger kan let brække.
- ▶ **Brug altid savklinger med dornhuller i den rigtige størrelse og form (rombeformede, runde).** Savklinger, der

ikke passer til savens monteringsanordninger, vil køre skævt og medføre, at du mister kontrollen.

- ▶ **Fjern aldrig snitresten, træspåner osv. fra skæreområdet, mens el-værktøjet kører.** Stil altid først værktøjsarmen i hvileposition, før el-værktøjet slukkes.
- ▶ **Berør først savklingen efter arbejdet, når den er kølet helt af.** Savklingen bliver meget varm under arbejdet.
- ▶ **El-værktøjet udleveres med et laser-advarselsskilt (se tabellen "Symboler og deres betydning").**
- ▶ **Sørg for, at advarselsskilte aldrig gøres ukendelige på el-værktøjet.**



Ret ikke laserstrålen mod personer eller dyr, og kig aldrig ind i den direkte eller reflekterede laserstråle. Det kan blænde personer, forårsage ulykker eller beskadige øjnene.

- ▶ **Hvis du får laserstrålen i øjnene, skal du lukke dem med det samme og straks bevæge hovedet ud af stråleområdet.**
- ▶ **Foretag aldrig ændringer af laseranordningen.**
- ▶ **Lad ikke børn benytte el-værktøjet uden opsyn.** De kan utilsigtet blænde personer eller sig selv
- ▶ **Er teksten på laser-advarselsskiltet ikke på dit modersmål, klæbes den medleverede etiket på dit sprag oven på den eksisterende tekst, før værktøjet tages i brug første gang.**

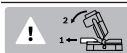
Symboler

De efterfølgende symboler kan være af betydning for dit el-værktøj. Læg mærke til symbolerne og overhold deres betydning. En rigtig forståelse af symbolerne er med til at sikre en god og sikker brug af el-værktøjet.

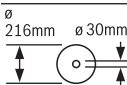
Symboler og deres betydning	
	Laserstråling Kig ikke direkte ind i strålen Laserklasse 2
	Hold hænderne væk fra saveområdet, når el-værktøjet kører. Hvis du berører savklingen, kan du komme til skade.
	Brug støvmaske.
	Brug sikkerhedsbriller.
	Brug hørevern. Støjpåvirkning kan føre til tab af hørelse.

Symboler og deres betydning

Farligt område! Hold så vidt muligt hænder, fingre og arme væk fra dette område.



Ved savning af geringsvinkler skal den justerbare anslagsskinne trækkes udad.



Vær opmærksom på savklingsens mål. Huldiameteren skal passe til værktøjs-spindlen, og der må ikke forekomme slør. Hvis det er nødvendigt at anvende et reduktionsstykke, skal du sikre, at reduktionsstykket er dimensioneret til stamklingegetykkelsen og savklingsens huldiameter samt værktøjsspindelens diameter. Anvend så vidt muligt det reduktionsstykke, som følger med savklingen.

Savklingsens diameter skal svare til oplysningerne på symbolet.



Skærelinjen kan efter eget valg vises til venstre eller højre for savklingen ved hjælp af laserstrålen.

Produkt- og ydelsesbeskrivelse

Læs alle sikkerhedsinstrukser og anvisninger. Overholdes sikkerhedsinstrukserne og anvisningerne ikke, er der risiko for elektrisk stød, brand og/eller alvorlige kvæstelser.

Vær opmærksom på alle illustrationer i den forreste del af betjeningsvejledningen.

Beregnet anvendelse

El-værktøjet er beregnet til at blive brugt som stationært værktøj til udførelse af længde- og tværsnit med lige snitforløb i hårdt og blødt træ. I den forbindelse er vandrette geringsvinkler fra -48° til $+48^\circ$ samt lodrette geringsvinkler fra 0° til $+45^\circ$ mulige.

El-værktøjet er ikke egnet til savning af aluminium eller andre ikke-jernholdige metaller.

Illustrerede komponenter

Nummereringen af de illustrerede komponenter refererer til illustrationen af el-værktøjet på illustrationssiden.

- | | |
|---|--|
| <ul style="list-style-type: none"> (1) Håndgreb (2) Laser-advarselsskilt (3) Håndtag til løsnelse af værktøjsarmen (4) Beskyttelsesskærm (5) Pendulbeskyttelsesskærm (6) Gliderulle (7) Anslagsskinne (8) Savbord | <ul style="list-style-type: none"> (9) Boringer til montering (10) Ilægningsskive (11) Låseknap til indstilling af vilkårlige geringsvinkler (vandret) (12) Vippebeskyttelse (13) Vinkelviser til geringsvinkel (vandret) (14) Hak til standardgeringsvinkler (vandret) (15) Skala til geringsvinkel (vandret) (16) Fastgørelsesskrue til stationær savbordsforlængelse (17) Savbordsforlængelse (stationær) (18) Indstillelig anslagsskinne (19) Skruetvinge (20) Laserenhed/udgang laserstråle (21) Spændegreb til vilkårlige geringsvinkler (lodret) (22) Transportgreb (23) Støpøse (24) Justeringsskrue til dybdeanslag (25) Dybdeanslag (26) Savklinge (27) Tænd/sluk-knap (28) Tænd/sluk-knap for laser (skærelinjemarkering) (29) Spånudkast (30) Vippebeskyttelsesbøjle (31) Trækanordning (32) Spændegreb til trækanordning (33) Boringer til skruetvinge (34) Holder til stationær savbordsforlængelse (35) Transportsikring (36) Holder til fleksibel savbordsforlængelse (på el-værktøj) (37) Spindellås (38) Unbrakonøgle (39) Klemhåndtag til den indstillelige anslagsskinne (40) Vinkelviser til geringsvinkel (lodret) (41) Skala til geringsvinkel (lodret) (42) Monteringssskrue til vippebeskyttelsesbøjle (43) Unbrakoskrue til savklingefastgørelse (44) Spændeflange (45) Indvendig spændeflange (46) Vingeskrue (47) Gevindstang (48) Savbordsforlængelse (fleksibel) (49) Holder til fleksibel savbordsforlængelse (på den stationære savbordsforlængelse) (50) Skyder til laserenhed (51) Spændeskrue til ilægningsskive |
|---|--|

Tekniske data

Kap- og geringssav		PCM 8 S PCM 800 S	PCM 8 ST
Varenummer		3 603 M10 1..	3 603 M10 1..
Nominel optagen effekt	W	1200	1200
Omdrejningstal, ubelastet	o/min	5000	5000
Lasertype	nm	650	650
	mW	< 1	< 1
Laserklasse		2	2
Divergens laserlinje	mrاد (360°-vinkel)	1,0	1,0
Understel		-	●
Vægt iht. EPTA-Procedure 01:2014	kg	11,4	18,2 ^{A)}
Beskyttelsesklasse		☐/II	☐/II
Mål på egnede savklinger			
Savklingediameter	mm	216	216
Stamklingetykkelse	mm	1,4-1,8	1,4-1,8
Maks. skærebredde	mm	2	2
Boringsdiameter	mm	30	30

A) Version med understel

Tilladte emnemål (se "Tilladte emnemål", Side 97)

Angivelserne gælder for en nominel spænding [U] på 230 V. Ved afvigende spændinger og i landespecifikke udførelser kan disse angivelser variere.

Støjinformation

Støjemissionsværdier fundet iht. **EN 62841-3-9**.

El-værktøjets A-vægtede støjniveau er typisk: Lydtrykniveau **94 dB(A)**; lydeffektniveau **102 dB(A)**. Usikkerhed K = **3 dB**.

Brug høreværn!

Det støjemissionsniveau, der er angivet i nærværende instruktioner, er blevet målt iht. en standardiseret måleproces, og kan bruges til at sammenligne el-værktøjer. Det er også egnet til en foreløbig vurdering af støjemissionen.

Den angivne støjemissionsværdi repræsenterer de væsentlige anvendelser af el-værktøjet. Hvis el-værktøjet dog anvendes til andre formål, med afvigende indsatsværktøj eller utilstrækkelig vedligeholdelse, kan støjemissionsniveauet afvige. Dette kan føre til en betydelig forøgelse af støjemissionen i hele arbejdstidsrummet.

Til en nøjagtig vurdering af støjemissionen bør der også tages højde for de tider, i hvilke værktøjet er slukket eller godt nok kører, men rent faktisk ikke anvendes. Dette kan føre til en betydelig reduktion af støjemissionsniveauet i hele arbejdstidsrummet.

Montering

- **Undgå utilsigtet igangsætning af maskinen. Netstikket skal altid være trukket ud, når maskinen monteres og når der arbejdes på el-værktøjet.**

Leveringsomfang



Vær i den forbindelse opmærksom på det viste leveringsomfang i starten af betjeningsvejledningen.

Kontrollér at alle dele, der nævnes i det følgende, er blevet leveret sammen med el-værktøjet, før det tages i brug første gang:

- Kap-/geringssav med monteret savklinge
- Støvpose **(23)**
- Stationær savbordsforlængelse **(17)** (2 x), fastgørelsesskruer **(16)** (2 x)
- Fleksibel savbordsforlængelse **(48)** (2 x)
- Skruetvinge **(19)**
- Unbrakonøgle **(38)**
- Vippebeskyttelsesbøjle **(30)** med spændeskruer **(42)**

Ekstra dele til PCM 8 ST (version med understel)

Understel

- Fodprofiler **(F)**, **(C)** (hver 4 x)
 - Samleprofiler **(E)**, **(D)** (hver 2 x)
 - Hovedprofiler **(A)**, **(B)** (hver 2 x)
 - Underlagsplade **(i)** (2 x)
- Fastgørelsessæt
- Bræddebolte understel **(g)** (26 x)
 - Flangemøtrikker **(h)** (30 x)
 - Spændeskruer el-værktøj **(j)** (4 x)

- Spændeskiver **(k)** (4 x)

Bemærk: Kontrollér el-værktøjet for eventuelle beskadigelser.

Inden fortsat brug af el-værktøjet skal sikkerhedsanordninger eller let beskadigede dele kontrolleres omhyggeligt for at konstatere, om værktøjet kan fungere rigtigt til de formål, det er beregnet til. Kontrollér, at de bevægelige dele fungerer korrekt og ikke sidder fast, eller om delene er beskadiget. Alle dele skal være monteret rigtigt og alle betingelser opfyldt for at sikre en fejlfri drift.

Beskadigede beskyttelsesanordninger og dele skal repareres eller udskiftes korrekt på et anerkendt værksted.

Ekstra værktøj, der er brug for:

- Ring- eller gaffelnøgle (12 mm) til montering af understellet

Montering af enkeltdele

- Tag alle medleverede dele forsigtigt ud af emballagen.
- Fjern al emballagen fra el-værktøjet og det medleverede tilbehør.
- Sørg for, at el-værktøjet er i transportstilling, da dette letter arbejdet med montering af de medfølgende maskinementer.

Montering af vippebeskyttelsesbøjle (se billede A)

Før el-værktøjet bruges første gang, skal du montere vippebeskyttelsesbøjlen.

- Vend el-værktøjet om, og læg det forsigtigt på beskyttelseskærmen og på savbordet.
- Sæt vippebeskyttelsesbøjlen ind i de passende borer i bundpladen, indtil gevindboringerne i vippebeskyttelsesbøjlen og bundpladen flugter.
- Sæt spændeskruerne ind i gevindboringerne, og spænd dem med den medfølgende inbrakonøgle.
- Vend elvæktøjet om, så det igen er i den rigtige arbejdsposition.

- **Fjern aldrig vippebeskyttelsesbøjlen.** Uden vippebeskyttelse står el-værktøjet ikke sikkert og kan især vippe ved savning af maksimale geringsvinkler.

Montering af stationære savbordsforlængelser (se billede B)

De stationære savbordsforlængelser **(17)** skal skrues sammen med el-værktøjet til venstre og højre for savbordet **(8)**.

- Sæt savbordsforlængelserne **(17)** med fastgørelsesskruerne **(16)** fremad i holderne **(34)** på el-værktøjet.
- Spænd fastgørelsesskruerne **(16)** med den medfølgende inbrakonøgle **(38)**.

Stationær eller fleksibel montering

- **For at sikre en sikker håndtering skal el-værktøjet monteres på en lige og stabil arbejdsflade (f.eks. værktøjsbænk), før det tages i brug.**

Montering uden understel (se billede C)

- Fastgør el-værktøjet på arbejdsfladen med en egnet skruforbindelse. Hertil benyttes borerne **(9)**.

Fleksibel opstilling (ikke anbefalet!) (se billede D)

Hvis det mod forventning ikke skulle være muligt at montere el-værktøjet på et jævnt og stabilt arbejdsunderlag, kan du alternativt opstille det med vippebeskyttelse.

- **Uden vippebeskyttelse er el-værktøjet ikke sikkert og kan vippe, især ved savning af maksimale vandrette og/eller lodrette geringsvinkler.**

- Drej vippebeskyttelsen **(12)** så langt ind eller ud, at el-værktøjet lige akkurat står på arbejdsfladen.

PCM 8 ST: Montering med understel (se billede F1–F6)

- Sæt plasticopperne på fodprofilerne **(F)**.
- Før to bræddebolte **(g)** gennem en lang fodprofil **(F)**, gennem en kort fodprofil **(C)** og gennem en kort samleprofil **(E)**. Husk at sikre bræddeboltene løst med flangemøtrikkerne **(h)**.
- Forbind en anden fod (lang fodprofil **(F)**, kort fodprofil **(C)**) med den korte samleprofil **(E)**. Husk at sikre bræddeboltene løst med flangemøtrikkerne **(h)**.
- Gentag disse to trin med resten af profilerne **(F)**, **(C)**, **(E)**.
- Saml de dannede sidedele til understellet med en lang samleprofil **(D)** til hver. Husk at sikre bræddeboltene løst med flangemøtrikkerne **(h)**.
- Sæt de lange hovedprofiler **(A)** på fodprofilerne **(C)**, og skru dem forsvarligt sammen med understellet.
- Sæt de korte hovedprofiler **(B)** på de lange hovedprofiler **(A)** udefra (boringer opad), og skru dem forsvarligt sammen med understellet. Kontrollér, at boringerne på de to hoveddele flugter.
- Læg underlagspladerne **(i)** til anslag på de korte hovedprofiler **(B)**. Kontrollér, at borerne i underlagsplade og hoveddel flugter.
- Før en bræddbolt **(g)** gennem firkanthullet i underlagspladen **(i)** og i hovedprofilen **(B)**. Husk at sikre bræddboltene løst med flangemøtrikkerne **(h)**.
- Spænd alle flangemøtrikker **(h)** med en ring- eller gaffelnøgle (12 mm).
- Stil el-værktøjet på underlagspladerne **(i)**. Kontrollér, at borerne **(9)** på el-værktøjet flugter med borerne på underlagspladen og hoveddelen.
- Skru el-værktøjet sammen med understellet ved hjælp af fastgørelsesskruerne **(j)**, spændeskiverne **(k)** og flangemøtrikkerne **(h)**.

Støv/spåudsugning

Støv fra materialer som f.eks. blyholdig maling, nogle træsorter, mineraler og metal kan være sundhedsfarlige. Berøring eller indånding af støv kan føre til allergiske reaktioner og/eller åndedrætssygdomme hos brugeren eller personer, der opholder sig i nærheden af arbejdspladsen.

Bestemt støv som f.eks. ege- eller bøgestøv gælder som kræftfremkaldende, især i forbindelse med ekstra stoffer til træbehandling (chromat, træbeskyttelsesmiddel). Asbestholdigt materiale må kun bearbejdes af fagfolk.

- Brug helst en støvopsugning, der egner sig til materialet.
- Sørg for god udluftning af arbejdspladsen.

– Det anbefales at bære åndeværn med filterklasse P2. Overhold forskrifterne, der gælder i dit land vedr. de materialer, der skal bearbejdes.

► **Undgå at der samler sig støv på arbejdspladsen.** Støv kan let antænde sig selv.

Støv-/spånopsugningen kan blive blokeret af støv, spåner eller brudstykker fra emnet.

- Sluk for el-værktøjet, og træk netstikket ud af stikdåsen.
- Vent til savklingen står helt stille.
- Find frem til årsagen til blokeringen og afhjælp den.

Egen opsugning (se billedet E)

Til nem opsugning af spånerne anvendes den medleverede støvpose (23).

– Sæt støvposen (23) på spånudkastet (29).

Støvposen må aldrig komme i berøring med de bevægelige maskindele under savning.

Tøm støvposen rettidigt.

► **Kontrollér og rengør altid støvposen efter brug.**

Opsugning med fremmed støvsuger

For udsugning kan du også tilslutte en støvsugerslange (Ø 35) på spånudkastet (29).

– Forbind støvsugerslangen med spånudkastet (29).

Støvsugeren skal være egnet til det materiale, som skal op-suges.

Anvend en specialstøvsuger til opsugning af særligt sundhedsfarligt, kræftfremkaldende eller tørt støv.

Skift af savklinge (se billede G1–G4)

► **Træk stikket ud af stikkontakten, før der udføres arbejde på el-værktøjet.**

► **Brug beskyttelseshandsker, når savklingen monteres.**

Berøring af savklingen er forbundet med kvæstelsesfare.

Anvend kun savklinger, hvis max. tilladte hastighed er højere end dit el-værktøjs omdrejningstal i ubelastet tilstand.

Brug kun savklinger, der svarer til de tekniske data, der er angivet i denne vejledning, og som er kontrolleret og mærket tilsvarende iht. EN 847-1.

Brug kun savklinger, der er anbefalet af el-værktøjets producent og som er egnet til det materiale, der skal bearbejdes. Dette forhindrer overophedning af savtænderne ved savning.

Udskiftning af savklinge

- Stil el-værktøjet i arbejdsstilling.
- Drej unbrakoskruen (43) med unbrakonøglen (38), og tryk samtidig på spindellåsen (37), indtil den går i indgreb.
- Hold spindellåsen (37) nede, og skru skruen (43) ud med uret (venstregevind!).
- Tag spændeflengen (44) af.
- Tryk på håndtaget (3), og sving pendulbeskyttelsesskærmen (5) bagud til anslag.
- Hold pendulbeskyttelsesskærmen i denne position, og udtag savklingen (26).

- Før langsomt pendulbeskyttelsesskærmen ned igen.

Isætning af savklinge

Alle dele rengøres før isætning, hvis det er nødvendigt.

- Tryk på håndtaget (3), sving pendulbeskyttelsesskærmen (5) bagud til anslag, og hold den i denne position.
- Sæt den nye savklinge på den indvendige spændeflange (45).

► **Savklingen skal anbringes på en sådan måde, at tændernes skæretning (pilretning på savklinge) er i overensstemmelse med pilretningen på beskyttelsesskærmen!**

- Før langsomt pendulbeskyttelsesskærmen ned igen.
- Sæt spændeflengen (44) og skruen (43) på. Tryk på spindellåsen (37), indtil den går i indgreb, og spænd skruen mod uret.

Brug

► **Træk stikket ud af stikkontakten, før der udføres arbejde på el-værktøjet.**

Transportsikring (se billede H)

Transportsikringen (35) gør det nemmere at håndtere el-værktøjet, når det transporteres til forskellige arbejdssteder.

Afsikring af el-værktøjet (arbejdsstilling)

- Tryk værktøjsarmen på håndgrebet (1) en smule nedad for at afsløre transportsikringen (35).
- Træk transportsikringen (35) helt ud.
- Før værktøjsarmen langsomt opad.

Sikring af el-værktøjet (transportstilling)

- Løsn spændegrebet (32), hvis det klemmer på trækanordningen (31). Træk værktøjsarmen helt fremad, og tryk spændegrebet bagud igen for at låse trækanordningen.
- Skru justeringsskruen (24) helt op.
- For at låse savbordet (8) skal du også spænde låseknappen (11).
- Tryk på armen (3), og sving samtidigt værktøjsarmen nedad vha. håndgrebet (1), til transportsikringen (35) kan trykkes helt indad.

Nu er værktøjsarmen låst sikkert til transport.

Arbejdsforberedelse

Fastgørelse af emne (se billede I)

Emnet skal altid være spændt fast for at sikre en optimal arbejdsikkerhed.

Bearbejd ikke emner, der er så små, at de ikke kan spændes fast.

- Tryk emnet hårdt mod anslagsskinnerne (7) og (18).
- Stik den medleverede skruetvinge (19) ind i et af de dertil beregnede huller (33).
- Løsn vingeskruen, og tilpas skruetvingen til emnet. Spænd vingeskruen igen.

- Spænd gevindstangen (47) forsvarligt, og fastgør derved emnet.

Løsning af emne

- Skruetvingen løsnes ved at dreje gevindstangen (47) mod uret.

Forlængelse af savbord (se billede J)

Lange og tunge emner skal understøttes i den frie ende ved at lægge noget ind under dem eller støtte dem mod noget.

Det fleksible samlingssystem på savbordsforlængelserne (48) giver dig mange muligheder for forlængelse.

- Sæt efter behov de fleksible savbordsforlængelser (48) i holderne (36) på el-værktøjet eller i holderne (49) på de stationære savbordsforlængelser.

Indstilling af vandrette og lodrette geringsvinkler

- **Aktiver aldrig tænd/sluk-knappen (27) ved indstilling geringsvinklen.** Hvis el-værktøjet ved et uheld skulle starte, er der kvæstelsesfare.
- **Spænd altid låseknapen (11) før savning.** Ellers kan savklingen sætte sig fast i emnet.

Indstilling af vandrette geringsvinkler (se billede K)

Den vandrette geringsvinkel kan indstilles i et område fra 48° (venstre side) til 48° (højre side).

- Løsn knoppen (11), hvis den er spændt.
- Drej savbordet (8) til højre eller venstre med låseknapen, til vinkelviseren (13) viser den ønskede geringsvinkel
- Spænd knoppen (11) igen.

For hurtigere og mere præcist at kunne indstille ofte benyttede vandrette geringsvinkler er savbordet forsynet med hak (14):

venstre	højre
	0°
45°; 30°; 22,5°; 15°	15°; 22,5°; 30°; 45°

Indstilling af lodrette geringsvinkler (se billede L1-L2)

Den lodrette geringsvinkel kan indstilles i et område fra 0° til 45°.

- Løsn spændearmen (39).
- Træk den justerbare anslagsskinne (18) helt ud.
- Spænd spændearmen (39) igen for fikserer den justerbare anslagsskinne.
- Løsn spændegrebet (21).
- Sving værktøjsarmen vha. håndgrebet (1), til vinkelviseren (40) viser den ønskede geringsvinkel.
- Hold værktøjsarmen i denne stilling, og spænd spændegrebet (21) igen.

Til hurtig og præcis indstilling af standardvinklerne 0° og 45° er der stopanslag på huset.

Ibrugtagning

- **Kontrollér netspændingen! Strømkildens spænding skal stemme overens med angivelserne på el-værktøjets typeskilt. El-værktøj til 230 V kan også tilsluttes 220 V.**

Tænding (se billede M)

- Maskinen **tages i brug** ved at trykke på tænd/sluk-kontakten (27) og holde den nede.

Bemærk: Af sikkerhedsgrunde kan tænd/sluk-knappen (27) ikke fastlåses, men skal trykkes ned og holdes nede, så længe saven er i drift.

Kun ved at trykke på håndtaget (3) kan værktøjsarmen føres nedad.

- Til **savning** skal du både aktivere tænd/sluk-kontakten (27) og trykke på håndtaget (3).

Sluk

- Når du vil **slukke**, skal du slippe tænd/sluk-knappen (27).

Savning

- **Spænd altid låseknapen (11) og spændegrebet (21) før savning.** Ellers kan savklingen sætte sig fast i emnet.

Savning uden trækbevægelse (kapning) (se billeder N)

- For at udføre snit uden trækbevægelse (små emner) skal du løse spændegrebet (32), hvis det klemmer på trækanordningen (31). Skub værktøjsarmen til anslag i retning mod anslagsskinnerne (18) og (7), og tryk spændegrebet bagud igen for at låse trækanordningen.
- Spænd emnet, så det passer til målene.
- Indstil den ønskede geringsvinkel.
- Tænd for el-værktøjet.
- Tryk på håndtaget (3), og før værktøjsarmen langsomt ned med håndgrebet (1).
- Sav emnet igennem med jævn fremføring.
- Sluk el-værktøjet og vent, til savklingen er standset helt.
- Før værktøjsarmen langsomt opad.

Savning med trækbevægelse

- For at udføre snit med brug af trækanordningen (31) (brede emner) skal du løse spændegrebet (32), hvis det klemmer på trækanordningen.
- Spænd emnet, så det passer til målene.
- Indstil den ønskede geringsvinkel.
- Træk værktøjsarmen så langt væk fra anslagsskinnen (7), at savklingen befinder sig foran emnet.
- Tænd for el-værktøjet.
- Tryk på håndtaget (3), og før værktøjsarmen langsomt ned med håndgrebet (1).
- Tryk nu værktøjsarmen hen imod anslagsskinnen (7), og sav emnet igennem med jævn fremføring.
- Sluk el-værktøjet og vent, til savklingen er standset helt.
- Før værktøjsarmen langsomt opad.

Arbejdsvejledning

Generelle savehenvvisninger

- **Spænd altid låseknoppen (11) og spændegrebet (21) før savning.** Ellers kan savklingen sætte sig fast i emnet.
- **Før savearbejdet startes: Kontroller at savklingen på intet tidspunkt kan berøre anslagsskinen, skruetvingerne eller andre maskindele. Fjern evt. monterede hjælpeanslag eller tilpas dem efter behov.**

Beskyt savklingen mod slag og stød. Udsæt ikke savklingen for tryk fra siden.

Sav kun i emner, som er omfattet af savens tiltænkte brug. Bearbejd ikke skæve emner. Emnet skal altid have en lige kant, som lægges op ad anslagsskinen.

Lange og tunge emner skal understøttes i den frie ende ved at lægge noget ind under dem eller støtte dem mod noget.

Sørg for, at pendulbeskyttelsesskærmen fungerer korrekt, og at den kan bevæges frit. Når værktøjsarmen føres nedad, skal pendulbeskyttelsesskærmen åbne sig. Når værktøjsarmen føres opad, skal pendulbeskyttelsesskærmen lukke sig over savbladet igen, og når den er helt oppe, skal den låses.

Markering af skærelinje (se billede O1-O2)

En laserstråle viser dig savklingens snitlinje. Derved kan du positionere emnet, der skal saves i, nøjagtigt, uden at pendulbeskyttelsesskærmen skal åbnes.

- Tænd først laserstrålen med kontakten (28).
- Skub alt efter foretrukket synsretning laserenheden (20) mod venstre eller højre med skyderen (50). Derved vises skærelinjen efter eget valg til venstre eller højre for savklingen ved hjælp af laserstrålen.
- Hvis laserstrålen viser skærelinjen til venstre for savklingen, skal du rette markeringen på emnet ind efter laserlinjens højre kant.
Hvis laserstrålen viser skærelinjen til højre for savklingen, skal du rette markeringen på emnet ind efter laserlinjens venstre kant.

Operatørens position (se billede B)

- **Stil dig ikke på linje med savklingen foran el-værktøjet, men altid forskudt sideværts i forhold til savklingen.** Dermed er din krop beskyttet mod et muligt tilbageslag.
- Hold hænder, fingre og arme væk fra den roterende savklinge.
- Kryds ikke hænderne foran værktøjsarmen.

Tilladte emnemål

Maksimalt emner:

Vandret geringsvinkel	Lodret geringsvinkel	Højde x bredde [mm]
0°	0°	65 x 220
45°	0°	65 x 155
0°	45°	40 x 220
45°	45°	40 x 155

Minimale emner (= alle emner, der kan spændes fast til venstre eller højre for savklingen med den medfølgende skruetvinge (19): 100 x 40 mm (længde x bredde)

Maksimal skæredybde (0°/0°): 50 mm

Indstilling af dybdeanslag (savning af not) (se billede Q)

Dybdeanslaget skal indstilles, når du vil save en not.

- Sving dybdeanslaget (25) udad.
- Tryk på håndtaget (3), og drej værktøjsarmen i den ønskede position.
- Drej på justeringsskruen (24), til enden på skruen berører dybdeanslaget (25).
- Før værktøjsarmen langsomt opad.

Udskiftning af ilægningsskive (se billede R)

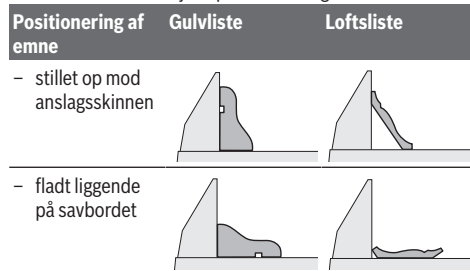
Den sorte ilægningsskive (10) kan blive slidt efter længere tids brug af el-værktøjet.

Udskift en defekt ilægningsskive.

- Stil el-værktøjet i arbejdsstilling.
- Skru fastgørelsesskruen (51) ud med unbrakonøglen (38), og fjern den gamle ilægningsskive.
- Læg den nye ilægningsskive i, og spænd fastgørelsesskruen (51) igen.

Bearbejdning af profilister

Profilister kan bearbejdes på to forskellige måder:



Desuden kan snittene udføres med eller uden trækbevægelse, afhængigt af profilistens bredde.

Prøv altid først den indstillede geringsvinkel (vandret og/eller lodret) på et stykke affaldstræ, før du går rigtigt i gang.

Transport (se billedet S)

Før el-værktøjet transporteres, skal du gennemføre følgende trin:

- Stil el-værktøjet i transportstilling.
- Sæt de fleksible savbordsforlængelser (48) i holderne (36) på el-værktøjet.
- Fjern alle tilbehørsdele, der ikke kan monteres fast på el-værktøjet.
Ubenyttede savklinger skal, så vidt muligt, opbevares i en lukket beholder, når de transporteres.
- Bær el-værktøjet i transportgrebet (22).

► **Brug kun transportanordningerne og aldrig beskyttelsesanordningerne ved transport af el-værktøjet.**

Vedligeholdelse og service

Vedligeholdelse og rengøring

- ▶ **Træk stikket ud af stikkontakten, før der udføres arbejde på el-værktøjet.**
- ▶ **El-værktøj og el-værktøjets ventilationsåbninger skal altid holdes rene for at sikre et godt og sikkert arbejde.**

Hvis det er nødvendigt at erstatte tilslutningsledningen, skal dette arbejde udføres af **Bosch** eller på et autoriseret serviceværksted for **Bosch** el-værktøj for at undgå farer.

Pendulbeskyttelseskærmen skal altid kunne bevæges frit og lukkes automatisk. Derfor skal området omkring beskyttelseskærmen altid være rent.

Fjern støv og spåner med trykluft eller en pensel efter hver arbejdsgang.

Rengør gliderullen (6) regelmæssigt.

Tilbehør

	Varenummer
Savklinger til træ	
Savklinge 216 x 30 mm, 24 tænder	2 608 640 431
Savklinge 216 x 30 mm, 48 tænder	2 608 640 432
Savklinger til hårdt træ og kompositmaterialer	
Savklinge 216 x 30 mm, 60 tænder	2 608 640 433

Kundeservice og anvendelsesrådgivning

Kundeservice besvarer dine spørgsmål vedr. reparation og vedligeholdelse af dit produkt samt reservedele. Eksplosions tegninger og oplysninger om reservedele finder du også på: www.bosch-pt.com

Bosch-anvendelsesrådgivningsteamet hjælper dig gerne, hvis du har spørgsmål til produkter og tilbehørsdele.

Produktets 10-cifrede typenummer (se typeskilt) skal altid angives ved forespørgsler og bestilling af reservedele.

Dansk

Bosch Service Center

Telegrafvej 3

2750 Ballerup

På www.bosch-pt.dk kan der online bestilles reservedele eller oprettes en reparations ordre.

Tlf. Service Center: 44898855

Fax: 44898755

E-Mail: vaerktoej@dk.bosch.com

Du finder adresser til andre værksteder på:

www.bosch-pt.com/serviceaddresses

Bortskaffelse

El-værktøj, tilbehør og emballage skal genbruges på en miljøvenlig måde.



Smid ikke el-værktøj ud sammen med det almindelige husholdningsaffald!

Gælder kun i EU-lande:

Iht. det europæiske direktiv 2012/19/EU om affald af elektrisk og elektronisk udstyr skal kasseret elektrisk udstyr indsamles separat og genbruges iht. gældende miljøforskrifter.

Svensk

Säkerhetsanvisningar

Allmänna säkerhetsanvisningar för elverktyg

⚠ VARNING Läs alla säkerhetsvarningar, instruktioner och specifikationer som tillhandahålls med detta elverktyg. Fel som uppstår till följd av att instruktionerna nedan inte följts kan orsaka elstöt, brand och/eller allvarliga personskador.

Förvara alla varningar och anvisningar för framtida bruk.

Begreppet Elverktyg hänför sig till nätdrivna elverktyg (med nätsladd) och till batteridrivna elverktyg (sladdlösa).

Arbetsplats säkerhet

- ▶ **Håll ditt arbetsområde rent och väl upplyst.** Ostädade och mörka areor ökar olycksrisken.
- ▶ **Använd inte elverktyget i explosionsfarliga omgivningar när det t.ex. finns brännbara vätskor, gaser eller damm.** Elverktygen alstrar gnistor som kan antända dammet eller gaserna.
- ▶ **Håll under arbetet med elverktyget barn och obehöriga personer på betryggande avstånd.** Om du störs av obehöriga personer kan du förlora kontrollen över elverktyget.

Elektrisk säkerhet

- ▶ **Elverktygets stickpropp måste passa till vägguttaget. Stickproppen får absolut inte förändras. Använd inte adapterkontakter tillsammans med skyddsjordade elverktyg.** Oförändrade stickproppar och passande vägguttag reducerar risken för elstöt.
- ▶ **Undvik kroppskontakt med jordade ytor som t. ex. rör, värmeelement, spisar och kylskåp.** Det finns en större risk för elstöt om din kropp är jordad.
- ▶ **Skydda elverktyg mot regn och väta.** Tränger vatten in i ett elverktyg ökar risken för elstöt.
- ▶ **Missbruka inte nätsladden. Använd inte nätsladden för att bära eller hänga upp elverktyget och inte heller för att dra stickproppen ur vägguttaget.** Skadade eller tilltrasslade ledningar ökar risken för elstöt.
- ▶ **När du arbetar med ett elverktyg utomhus använd endast förlängningssladdar som är avsedda för utomhusbruk.** Om en lämplig förlängningssladd för utomhusbruk används minskar risken för elstöt.
- ▶ **Använd ett felströmsskydd om det inte är möjligt att undvika att elverktyget används i fuktig miljö.** Felströmsskyddet minskar risken för elstöt.

Personssäkerhet

- ▶ **Var uppmärksam, kontrollera vad du gör och använd elverktyget med förnuft. Använd inte ett elverktyg när du är trött eller om du är påverkad av droger, alkohol eller mediciner.** Under användning av elverktyg kan även en kort uppmärksamhet leda till allvarliga kroppsskador.
- ▶ **Använd personlig skyddsutrustning. Använd alltid skyddsglasögon.** Användning av personlig skyddsutrustning, som t. ex. dammfiltermask, halkfria säkerhetsskor, skyddshjälm och hörselskydd, som är anpassade för användningsområdet, reducerar risken för kroppsskada.
- ▶ **Undvik oavsiktlig igångsättning. Kontrollera att elverktyget är fränkopplat innan du ansluter stickproppen till vägguttaget och/eller ansluter/tar bort batteriet, tar upp eller bär elverktyget.** Om du bär elverktyget med fingret på strömställaren eller ansluter påkopplat elverktyg till nätströmmen kan olycka uppstå.
- ▶ **Ta bort alla inställningsverktyg och skruvnycklar innan du startar elverktyget.** Ett verktyg eller en nyckel i en roterande komponent kan medföra kroppsskada.
- ▶ **Undvik onormala kroppsställningar. Se till att du alltid står stadigt och håller balansen.** I detta fall kan du lättare kontrollera elverktyget i oväntade situationer.
- ▶ **Bär lämpliga arbetskläder. Bär inte löst hängande kläder eller smycken. Håll håret och kläderna borta från rörliga delar.** Löst hängande kläder, långt hår och smycken kan dras in av roterande delar.
- ▶ **När elverktyg används med dammsugnings- och uppsamlingsutrustning, se till att dessa är rätt monterade och används på korrekt sätt.** Användning av dammsugning minskar de risker damm orsakar.
- ▶ **Låt inte vanan att ofta använda verktygen göra att du blir slarvig och ignorerar verktygets säkerhetsprinciper.** En vårdslös åtgärd kan leda till allvarlig personskada inom bråkdelen av en sekund.

Korrekt användning och hantering av elverktyg

- ▶ **Överbelasta inte elverktyget. Använd rätt elverktyg för det jobb du tänker göra.** Med ett lämpligt elverktyg kan du arbeta bättre och säkrare inom angivet effektområde.
- ▶ **Ett elverktyg med defekt strömställare får inte längre användas.** Ett elverktyg som inte kan kopplas in eller ur är farligt och måste repareras.
- ▶ **Dra stickproppen ur vägguttaget och/eller ta bort batteriet, om det kan tas ut ur elverktyget, innan inställningar utförs, tillbehörskomponenter byts ut eller elverktyget lagras.** Denna skyddsåtgärd förhindrar oavsiktlig inkoppling av elverktyget.
- ▶ **Förvara elverktygen oåtkomliga för barn. Låt elverktyg inte användas av personer som inte är förtrogna med dess användning eller inte läst denna anvisning.** Elverktygen är farliga om de används av oerfarna personer.

- ▶ **Underhåll elverktyg och tillbehör omsorgsfullt. Kontrollera att rörliga komponenter fungerar felfritt och inte kärvar, att komponenter inte brustit eller skadats och kontrollera orsaker som kan leda till att elverktygets funktioner påverkas menligt. Låt skadade delar repareras innan elverktyget tas i bruk.** Många olyckor orsakas av dåligt skötta elverktyg.
- ▶ **Håll skärverktygen skarpa och rena.** Omsorgsfullt skötta skärverktyg med skarpa eggar kommer inte så lätt i kläm och går lättare att styra.
- ▶ **Använd elverktyget, tillbehör, insatsverktyg osv. enligt dessa anvisningar. Ta hänsyn till arbetsvillkoren och arbetsmomenten.** Om elverktyget används på ett sätt som det inte är avsett för kan farliga situationer uppstå.
- ▶ **Håll handtag och greppytor torra, rena och fria från olja och fett.** Hala handtag och greppytor ger ingen säker hantering och kontroll över verktyget i oväntade situationer.

Service

- ▶ **Låt endast kvalificerad fackpersonal reparera elverktyget och endast med originalreservdelar.** Detta garanterar att elverktygets säkerhet upprätthålls.

Säkerhetsvarningar för geringsågar

- ▶ **Geringsågar är avsedda för att såga trä eller träliknande produkter. De kan inte användas med slipande kaphjul för att kapa järnhaltiga ämnen såsom stänger, stag, bultar, tappar, etc.** Slipdamm leder till att rörliga delar, såsom det nedre skyddet, fastnar. Gnistor vid genomgångsslipning brännskadar det nedre skyddet, sågsparinsatsen och andra plastdelar.
- ▶ **Använd om möjligt klämmor för att hålla fast arbetsstycket. Om du håller i arbetsstycket med handen skall handen alltid vara minst 100 mm från endera sidan av sågbladet. Såga inte bitar som är så små att de inte på ett säkert sätt kan hållas fast med en klämma eller med handen.** Om din hand är för nära sågbladet finns det en ökad risk för att du skall skadas vid kontakt med sågbladet.
- ▶ **Arbetsstycket skall sitta fastklämt eller så skall det hållas mot både staketet och bordet. Mata inte in arbetsstycket mot bladet och frihandssåga inte på något sätt.** Arbetsstycken som inte är fästa ordentligt eller som rör sig kan slungas iväg i hög hastighet och förorsaka personskador.
- ▶ **Skjut sågen genom arbetsstycket. Dra inte sågen genom arbetsstycket. För att såga lyfter du såghuvudet och drar det över arbetsstycket utan att såga, starta motorn, tryck ner såghuvudet och skjut sågen genom arbetsstycket.** Om du sågar genom att dra kommer sågbladet att klättra upp på toppen av arbetsstycket och sedan kastas bladenheten våldsamt mot dig.
- ▶ **För aldrig handen över den avsedda såglinjen, vare sig framför eller bakom sågbladet.** Att stötta arbetsstycket

med korsade händer, dvs. hålla arbetsstycket till höger om sågbladet med din vänstra hand eller vice versa är mycket farligt.

- ▶ **Håll inte handen bakom staketet närmare än 100 mm från endera sida av sågbladet för att ta bort träflisor eller av någon annan orsak med bladet roterar.** Hur nära det roterande sågbladet är din hand kan vara svårt att se och du kan få svåra skador.
- ▶ **Inspektera arbetsstycket innan du sågar. Om arbetsstycket är böjt eller vridet skall det klämmas fast med den yttre böjda ytan mot staketet. Kontrollera alltid att det inte finns något mellanrum mellan arbetsstycket, staketet och bordet utmed såglinjen.** Böjda slagna arbetsstycken kan vrida eller vända sig och leda till att det roterande sågbladet fastnar medan du sågar. Det får inte finnas några spikar eller främmande objekt i arbetsstycket.
- ▶ **Använd inte sågen innan bordet är rent från verktyg, träbitar etc., utom arbetsstycket.** Skräp eller lösa träbiter eller andra objekt, som kommer i kontakt med det rörliga bladet kan slungas iväg med hög hastighet.
- ▶ **Kapa endast ett arbetsstycke åt gången.** Flera staplade arbetsstycken kan inte klämmas fast eller förankras ordentligt och kan fastna i bladet eller vända sig under sågningen.
- ▶ **Kontrollera att geringsågen är monterad eller placerad på en vågrät och stabil arbetsyta innan den används.** En jämn och stabil yta minskar risken för att geringsågen skall bli ostadig.
- ▶ **Planera ditt arbete. Varje gång du ändrar vinkel- eller geringvinkelinställningarna kontrollerar du att staketet är rätt inställt för att ge stöd åt arbetsstycket och att det inte påverkar bladet eller skyddssystemet.** Utan att sätta på verktyget och utan att ha något arbetsstycke på bordet för du sågbladet genom en hel simulerad sågning för att säkerställa att det inte finns några eller risk för att såga i staketet.
- ▶ **Om arbetsstycket är bredare eller längre än bordsytan skall det finnas lämpligt stöd i form av t.ex. bordsförlängning, sågbock etc.** Arbetsstycken som är längre eller bredare än geringsågbordet kan välta om de inte stötts på lämpligt sätt. Om den avsågade delen eller arbetsstycket tippar kan det nedre skyddet lyftas eller slungas iväg av sågbladet.
- ▶ **Använd inte en medhjälpare som ersättning för en bordsförlängning eller som ett ytterligare stöd.** Ett ostadigt stöd för arbetsstycket kan försaka att bladet fastnar eller vänder sig under sågningen och sedan dra dig och medhjälparen mot det roterande bladet.
- ▶ **Den avsågade delen får inte på något sätt tryckas eller klämmas mot det roterande sågbladet.** Om den avsågade delen hämmas på något sätt, t.ex. genom att använda längdstopper kan den kilas fast mot bladet och slungas iväg våldsamt.
- ▶ **Använd alltid en klämma eller annan fixering, som utformats för att på ett korrekt sätt stötta runda material, som t.ex. käppar eller rör.** Käppar har en

tendens att rulla medan de sågas, vilket leder till att bladet biter och sedan dras arbetsstycket in i bladet tillsammans med din hand.

- ▶ **Bladet skall ha uppnått full arbetshastighet innan du börjar såga.** Det minskar risken för att arbetsstycket skall slungas iväg.
 - ▶ **Om arbetsstycket eller bladet fastnar skall geringsågen stängas av. Vänta tills alla rörliga delar har stannat och dra ut stickkontakten ur vägguttaget eller ta bort batteripaketet. Ta sedan bort det fastnade materialet.** Om du fortsätter såga med ett arbetsstycke som fastnat kan leda till att du förlorar kontrollen över geringsågen eller skadar den.
 - ▶ **Efter att ha avslutat sågningen stänger du av sågen, håller ner såghuvudet och väntar på att bladet har stannat innan den avsågade biten tas bort.** Det är farligt att låta händerna komma i närheten av det roterande bladet.
 - ▶ **Håll i handtaget hårt om du skall göra en sågning som inte klyver materialet helt eller om du stänger av sågen innan såghuvudet är helt nere i den nedersta positionen.** Om sågningen avbryts kan såghuvudet tryckas ner vilket leder till en risk för personskadorna.
 - ▶ **Håll arbetsplatsen ren.** Materialblandningar är speciellt farliga. Lättmetallstoft kan brinna eller explodera.
 - ▶ **Använd inte oskarpa, sprickiga, deformerade eller skadade sågklingor. Sågklingor med oskarpa eller fel inriktade tänder medför till följd av ett för smalt sågspår ökad friktion, inklämning av sågklingan och bakslag.**
 - ▶ **Använd inte sågklingor i höglegerat snabbstål (HSS-stål).** Dessa sågklingor kan lätt brytas sönder.
 - ▶ **Använd alltid sågblad med korrekt storlek och form på hålmarkeringen (diamant eller rund).** Blad som inte passar tillsammans med verktyget roterar ocentrerat och gör att du tappar kontroll över verktyget.
 - ▶ **Avlägsna inte snittrester, träspån e.dyl. från sågsnittsområdet när elverktyget är igång.** För först verktygsarmen till viloläget och koppla sedan från elverktyget.
 - ▶ **Rör inte sågklingan efter arbetet innan den svalnat.** Sågklingan blir mycket het under arbetet.
 - ▶ **Elverktyget levereras med en laser-varningsskylt (se tabellen "Symboler och deras betydelse").**
 - ▶ **Håll varselskyltarna på elverktyget tydligt läsbara.**
- 

Rikta inte laserstrålen mot människor eller djur och rikta inte heller själv blicken mot den direkta eller reflekterade laserstrålen.

Därigenom kan du blända personer, orsaka olyckor eller skada ögat.
- ▶ **Om laserstrålen träffar ögat, blunda och vrid bort huvudet från strålen.**
 - ▶ **Gör inga ändringar på laseranordningen.**
 - ▶ **Låt inte barn använda elverktyget utan uppsikt.** De kan oavsiktligt blända sig själva eller andra personer

- **Klistra medföljande dekal i ditt eget språk över laser-varningsskylten om den avviker från språket i ditt land.**

Symboler

Beakta symbolerna nedan som kan vara viktiga för elverktygets användning. Lägg på minne symbolerna och deras betydelse. Korrekt tolkning av symbolerna hjälper till att bättre och säkrare använda elverktyget.

Symboler och deras betydelse



Laserstrålning
se inte in i strålen
Laserklass 2



Håll händerna på betryggande avstånd från sågområdet när elverktyget är påkopplat. Kontakt med sågklingan medför risk för personskada.



Bär dammskyddsmask.



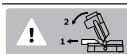
Bär skyddsglasögon.



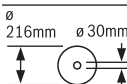
Bär hörselskydd. Risk finns för att buller leder till hörselskada.



Riskområde! Håll händerna, fingrarna och armarna på betryggande avstånd från detta område.



Vid sågning av geringsvinklar ska den justerbara anslagsskenan dras utåt.



Beakta sågklingans dimensioner. Centrumhålet skall passa på verktygsspindelns och vara utan spel. Om en användning av reduceringsstycken är nödvändig är det viktigt att se till att reduceringsdelens mått passar till stambladstjockleken, till sågbladets håldiameter och till verktygsspindelns diameter. Använd om möjligt de reduceringsstycken som medföljer sågbladet.

Sågbladets diameter skall motsvara uppgiften på symbolen.

Symboler och deras betydelse



Sågningslinjen kan med hjälp av laserstrålen visas antingen till vänster eller höger om sågbladet.

Produkt- och prestandabeskrivning



Läs igenom alla säkerhetsanvisningar och instruktioner. Fel som uppstår till följd av att säkerhetsinstruktionerna och anvisningarna inte följts kan orsaka elstöt, brand och/eller allvarliga personskador.

Beakta bilden i den främre delen av bruksanvisningen.

Ändamålsenlig användning

Elverktyget är avsett för stationär längs- och tvärsågning i rak vinkel i hårt och mjukt trä. Horisontella geringsvinklar på -48° till $+48^\circ$ samt vertikala geringsvinklar på 0° till $+45^\circ$ är möjligt.

Elverktyget är olämpligt för att användas för sågning av aluminium eller andra ej järnhaltiga metaller.

Illustrerade komponenter

Numreringen av komponenterna hänvisar till illustration av elverktyget på grafiksida.

- (1) Handtag
- (2) Laservarningsskylt
- (3) Spak för att lossa verktygsarmen
- (4) Skyddskåpa
- (5) Pendlande klingskydd
- (6) Glidrulle
- (7) Anslagsskena
- (8) Sågbord
- (9) Monteringshåll
- (10) Insatsplatta
- (11) Spärrknapp för valfri geringsvinkel (horisontell)
- (12) Tippskydd
- (13) Vinkelindikator för geringsvinkel (horisontell)
- (14) Jack för standardgeringsvinkel (horisontell)
- (15) Skala för geringsvinkel (horisontell)
- (16) Infästningsskruv för stationär sågboardsförlängning
- (17) Sågboardsförlängning (stationär)
- (18) Justerbar anslagsskena
- (19) Skruvtving
- (20) Laserenhet/utgång laserstrålning
- (21) Spännspak för valfri geringsvinkel (vertikal)
- (22) Transporthandtag
- (23) Dammpåse
- (24) Djupanslagets justerskruv
- (25) Djupanslag
- (26) Sågklinga

- | | |
|---|--|
| (27) På-/av-strömbrytare | (40) Indikation för geringsvinkel (vertikal) |
| (28) På-/av-strömbrytare för laser (laserlinje) | (41) Skala för geringsvinkel (vertikal) |
| (29) Spånutkast | (42) Infästningsskruv för tipskyddsbygel |
| (30) Tipskyddsbygel | (43) Insexskruv för sågklingans infästning |
| (31) Draganordning | (44) Spännfläns |
| (32) Draganordningens låsspak | (45) Inre spännfläns |
| (33) Hål för skruvtving | (46) Vingskruv |
| (34) Fäste för stationär sågbordsförlängning | (47) Gångstång |
| (35) Transportsäkring | (48) Sågbordsförlängning (flexibel) |
| (36) Fäste för flexibel sågbordsförlängning (på elverktyget) | (49) Fäste för flexibel sågbordsförlängning (på den stationära sågbordsförlängningen) |
| (37) Spindellåsknapp | (50) Slid laserenhet |
| (38) Insexnyckel | (51) Infästningsskruv för insatsplatta |
| (39) Den inställningsbara anslagsskenans klämspak | |

Tekniska data

Kap- och gersåg		PCM 8 S PCM 800 S	PCM 8 ST
Artikelnummer		3 603 M10 1..	3 603 M10 1..
Nominell märkeffekt	W	1200	1200
Tomgångsvarvtal	v/min	5000	5000
Lasertyp	nm	650	650
	mW	< 1	< 1
Laserklass		2	2
Divergens laserlinje	mrad (helvinkel)	1,0	1,0
Stativ		-	●
Vikt motsvarande EPTA-Procedure 01:2014	kg	11,4	18,2 ^{A)}
Skyddsklass		□/ II	□/ II
Mått för lämpliga sågklingor			
Sågklingans diameter	mm	216	216
Klingans stomtjocklek	mm	1,4-1,8	1,4-1,8
Max. skärbredd	mm	2	2
Centrumhålets diameter	mm	30	30

A) Apparatutförande med stativ

Tillåtna mått på arbetsstycket (se „Tillåtna mått på arbetsstycket“, Sidan 106)

Uppgifterna gäller för en märkspänning på [U] 230 V. Vid avvikande spänning och för utföranden i vissa länder kan uppgifterna variera.

Bullerinformation

Bullervärden beräknade enligt **EN 62841-3-9**.

Den A-klassade bullernivån hos elverktyg ligger typiskt på: bullertrycknivå **94 dB(A)**; bullernivå **102 dB(A)**. Osäkerhet **K = 3 dB**.

Bär hörselskydd!

Mätningen av den bullernivå som anges i denna anvisning har utförts enligt en mätmetod som är standardiserad och kan användas vid jämförelse av olika elverktyg. Mätmetoden är även lämplig för preliminär bedömning av bullernivån.

Den angivna bullernivån representerar den huvudsakliga användningen av elverktyget. Om däremot elverktyget

används för andra ändamål, med andra insatsverktyg eller inte underhållits ordentligt kan bullernivån avvika. Härvid kan bullernivån under arbetsperioden öka betydligt.

För en exakt bedömning av bullernivån bör även de tider beaktas när elverktyget är fränkopplat eller är igång, men inte används. Detta reducerar bullerbelastningen för den totala arbetsperioden betydligt.

Montage

- **Undvik oavsiktlig start av elverktyget. Under montering och alla arbeten på elverktyget får stickproppen inte vara ansluten till nätströmmen.**

Leveransen omfattar



Beträffande detta beakta beskrivningen av leveransomfattningen i början på driftsanvisningen.

Kontrollera innan elverktyget startas för första gången att alla nedan angivna delar levererats:

- Panelsåg med monterad sågklinga
- Damppåse **(23)**
- Stationär sågbordsförlängning **(17)** (2 x), fästskruvar **(16)** (2 x)
- Flexibel sågbordsförlängning **(48)** (2 x)
- Skruvtving **(19)**
- Insexnyckel **(38)**
- Tippskyddsbygel **(30)** med infästningsskruvar **(42)**

Ytterligare komponenter vid PCM 8 ST (apparatutförande med ram)

Ram

- Fotprofil **(F)**, **(C)** (4 x)
- Anslutningsprofiler **(E)**, **(D)** (2 x)
- Toppprofiler **(A)**, **(B)** (2 x)
- Underläggsplåt **(i)** (2 x)

Monteringsset

- Låsskruvar ram **(g)** (26 x)
- Flänsmuttrar **(h)** (30 x)
- Fästskruvar elverktyg **(j)** (4 x)
- Brickor **(k)** (4 x)

Anmärkning: Kontrollera elverktyget avseende skador. För fortsatt användning av elverktyget måste skyddsanordningarna eller lätt skadade delar noggrant undersökas så att de är felfria och att deras funktion är ändamålsenlig. Kontrollera att de rörliga delarna fungerar felfritt, inte kärvar och att de är oskadade. Alla komponenter ska vara korrekt monterade och uppfylla alla villkor för att kunna garantera en felfri drift. Skadade skyddsanordningar och delar ska repareras eller bytas ut hos en auktoriserad fackverkstad.

Följande verktyg behövs i tillägg:

- Ring- eller klonyckel (12 mm) för montering av ramen

Montering av enskilda delar

- Ta försiktigt ut alla medlevererade delar ur förpackningen.
- Avlägsna allt förpackningsmaterial från elverktyget och medlevererat tillbehör.
- För att underlätta arbetet vid montering av medföljande delar, se till att elverktyget befinner sig i transportställning.

Montera tippskyddsbygeln (se bild A)

Innan första användningen av elverktyget ska tippskyddsbygeln monteras.

- Vänd elverktyget och lägg det försiktigt på skyddshuven och sågbordet.

- Stick in tippskyddsbygeln så långt in i avsedda borrhålen i grundplattan tills de gängade borrhålen i tippskyddsplattan och grundplattan ligger i samma plan.
- Stick in infästningsskruvarna i de gängade borrhålen och dra åt dem med medföljande insexnyckel.
- Vänd elverktyget så att det ny står i rätt position för att arbeta.

► **Ta aldrig bort tippskyddsbygeln.** Utan tippskydd står elverktyget inte säkert och kan välta, särskilt vid sågning av maximala geringsvinklar.

Montera de stationära sågbordsförlängningarna (se bild B)

De stationära sågbordsförlängningarna **(17)** måste skruvas fast till vänster och höger om sågbordet **(8)** med elverktyget.

- Stick in vardera en sågbordsförlängning **(17)** med infästningsskruvarna **(16)** framåt i upptagningarna **(34)** på elverktyget.
- Dra åt fästskruvarna **(16)** med medföljande insexnyckel **(38)**.

Stationärt eller flexibelt montage

► **För att en säker hantering ska kunna garanteras bör elverktyget monteras på ett plant och stabilt arbetsbord (arbetsbänk).**

Montering utan ram (se bild C)

- Spänn fast elverktyget på arbetsbordet med hjälp av lämpliga skruvar. Använd för detta ändamål borrhålen **(9)**.

Flexibel uppställning (rekommenderas ej) (se bild D)

Om det i undantagsfall inte skulle vara möjligt att montera elverktyget på en jämn och stabil arbetsyta kan du provisoriskt ställa upp det med ett tippskydd.

► **Utän tippskyddet står inte elverktyget säkert och kan välta, särskilt vid sågning av maximala horisontella och/eller vertikala geringsvinklar.**

- Vrid in eller ut tippskyddet **(12)** så långt tills elverktyget står rakt på arbetsytan.

PCM 8 ST: montering med stativ (se bild F1–F6)

- Sätt på vardera en plasthätta på en fotprofil **(F)**.
- Stick in vardera två låsskruvar **(g)** genom en lång fotprofil **(F)** genom en kort fotprofil **(C)** och genom en kort anslutningsprofil **(E)**. Säkra låsskruvarna löst med flänsmuttrarna **(h)**.
- Anslut en andra fot (lång fotprofil **(F)**, kort fotprofil **(C)** till den korta anslutningsprofilen **(E)**. Säkra låsskruvarna löst med flänsmuttrarna **(h)**.
- Upprepa de båda föregående stegen med resterande profiler **(F)**, **(C)**, **(E)**.
- Anslut stativets sidodelar som uppstår på detta sätt med vardera en lång anslutningsprofil **(D)**. Säkra låsskruvarna löst med flänsmuttrarna **(h)**.
- Sätt de långa toppprofilerna **(A)** på fotprofilerna **(C)** och skruva ihop dem med stativet.

- Sätt de korta toppprofilerna **(B)** utifrån på de långa toppprofilerna **(A)** (borrhål uppåt) och skruva fast dem med stativet. Kontrollera att borrhålen till båda toppdelar ligger i plan.
- Lägg underläggsplåtarna **(i)** till anslag på de korta toppprofilerna **(B)**. Se till att hålen i underläggsplåten och toppdelen stämmer överens.
- Sätt in en låsskruv **(g)** genom fyrkantshålet i underläggsplåten **(i)** och toppprofilen **(B)**. Säkra låsskruvarna löst med flämsmuttrarna **(h)**.
- Dra åt alla flämsmuttrar **(h)** med en ring- eller gaffelnöckel (12 mm).
- Placera elverktyget på underläggsplåtarna **(i)**. Se till att hålen **(9)** på elverktyget stämmer överens med hålen i underläggsplåten och toppdelen.
- Skruva ihop elverktyget med stativet med hjälp av infästningsskruvarna **(j)**, brickorna **(k)** och flämsmuttrarna **(h)**.

Damm-/spånutsugning

Dammet från material som t. ex. blyhaltig målning, vissa träslag, mineraler och metall kan vara hälsovådligt. Beröring eller inandning av dammet kan orsaka allergiska reaktioner och/eller andningsbesvär hos användaren eller personer som uppehåller sig i närheten.

Vissa damm från ek eller bok anses vara cancerogena, speciellt då i förbindelse med tillsatser för träbehandling (kromat, träkonserveringsmedel). Endast yrkesmän får bearbeta asbesthaltigt material.

- Använd om möjligt en för materialet lämplig dammutsugning.
- Se till att arbetsplatsen är väl ventilerad.
- Vi rekommenderar ett andningsskydd i filterklass P2.

Beakta de föreskrifter som i aktuellt land gäller för bearbetat material.

- **Undvik dammanhopning på arbetsplatsen.** Damm kan lätt självantändas.

Damm-/spånutsugningen kan blockeras av damm, spån eller fragment av arbetsstycket.

- Stäng av elverktyget och dra stickproppen ur vägguttaget.
- Vänta tills sågbladet har stannat helt och hållet.
- Ta reda på orsaken till blockeringen och åtgärda problemet.

Eget utsug (se bild E)

För bekväm uppsamling av spån använd medföljande dammpåse **(23)**.

- Sätt dammpåsen **(23)** på spånutkastet **(29)**.

Dammpåsen får aldrig beröra rörliga delar på elverktyget under sågning.

Töm dammpåsen i god tid.

- **Kontrollera och rensa dammpåsen efter varje användning.**

Extern utsugning

För utsug kan en dammsugarslang anslutas till spånutkastet **(29)** på $(\varnothing 35 \text{ mm})$.

- Anslut dammsugarslangen till spånutmatningen **(29)**.

Sugen måste vara lämplig för det material som ska bearbetas.

Använd en specialsug för att suga hälsovådligt och cancerframkallande eller torrt damm.

Byta sågblad (se bild G1–G4)

- **Dra stickproppen ur nätuttaget innan arbeten utförs på elverktyget.**

- **Använd skyddshandskar vid montering av sågklingen.**

Risk för personsador vid beröring av sågbladet.

Använd endast sågklingor vilkas högsta tillåtna hastighet är högre än elverktygets tomgångsvarvtal.

Använd endast sågklingor som motsvarar de i instruktionsboken angivna specifikationerna, som testats enligt EN 847-1 och försetts med godkännandemärke.

Använd endast de sågklingor som elverktygets tillverkare rekommenderar och sådana som är lämpliga för de material som ska bearbetas. Det förhindrar en överhettning av sågtänderna vid sågningen.

Borttagning av sågklinga

- Ställ elverktyget i arbetsläge.
- Vrid insexskruven **(43)** med insexnyckeln **(38)** och tryck samtidigt på spindelarreteringen **(37)**, tills den snäpper fast.
- Håll spindellåsknappen **(37)** nedtryckt och skruva medurs bort skruven **(43)** (vänstergångad!).
- Ta bort spännflänsen **(44)**.
- Tryck på spaken **(3)** och vrid pendelkåpan **(5)** neråt till anslag.
- Håll pendelskyddskåpan i denna position och ta ut sågbladet **(26)**.
- För pendelskyddskåpan långsamt nedåt igen.

Montering av sågklinga

Om så behövs, rengör alla tillhörande delar före återmontering.

- Tryck på spaken **(3)**, vrid pendelkåpan **(5)** bakåt till anslag och håll den i denna position.
- Sätt den nya sågklingen på den inre spännflänsen **(45)**.

- **Kontrollera vid montering att tändernas skärriktning (i pilens riktning på sågklingen) överensstämmer med pilens riktning på klingskyddet!**

- För pendelskyddskåpan långsamt nedåt igen.
- Sätt på spännflänsen **(44)** och skruven **(43)**. Tryck spindelarreteringen **(37)** tills den snäpper fast och dra åt skruven motsols.

Drift

- **Dra stickproppen ur nätuttaget innan arbeten utförs på elverktyget.**

Transportsäkring (se bild H)

Transportsäkringen (35) underlättar hanteringen av elverktyget vid transport till användningsplatsen.

Utplåsning av spärren (arbetsläge)

- Tryck verktygsarmen i handtaget (1) lätt nedåt för att avlasta transportsäkringen (35).
- Dra helt ut transportsäkringen (35).
- För verktygsarmen långsamt uppåt.

Så här säkras elverktyget (transportläge)

- Lossa arreteringsspaken (32) om denna klämmer dragordningen (31). Dra verktygsarmen framåt helt och hållet och tryck arreteringsspaken bakåt för att arretera draganordningen.
- Skruva justeringskruvan (24) helt uppåt.
- För att arretera sågbordet (8) drar du åt arreteringsknoppen (11).
- Tryck på spaken (3) och vrid samtidigt verktygsarmen i handtaget (1) neråt tills transportsäkringen (35) kan tryckas in helt.

Verktygsarmen är nu arreterad för transport.

Förberedande arbeten

Fästa arbetsstycket (se bild I)

För optimal arbets säkerhet ska arbetsstycket alltid spännas fast.

Bearbeta inte arbetsstycken som är så små att de inte kan spännas fast.

- Tryck arbetsstycket stadigt mot anslagsskenorna (7) och (18).
- Stick in medföljande skruvtving (19) i ett härför avsett hål (33).
- Lossa vingskruven och anpassa skruvtvingen till arbetsstycket. Dra åt vingskruven igen.
- Dra åt gängstången (47) väl och fixera på det sättet arbetsstycket.

Lossa arbetsstycket

- För att lossa skruvtvingen, vrid gängstången (47) motsols.

Förlänga sågbordet (se bild J)

Fria ändan på långa och tunga arbetsstycken måste alltid pallas upp eller stödjas.

Sågbordsförlängningens (48) flexibla instickssystem ger dig ett flertal förlängningsvarianter.

- Stick allt efter behov in de flexibla sågbordsförlängningarna (48) i fästena (36) på elverktyget eller i fästena (49) på den stationära sågbordsförlängningen.

Ställa in horisontell och vertikal geringsvinkel

- **Berör aldrig på-/av-strömbrytaren (27) vid inställning av den horisontella och/eller vertikala geringsvinkeln.** Om elverktyget startas oavsiktligt föreligger skaderisk.

- **Dra åt låsknappen (11) kraftigt innan sågning.** I annat fall finns risk för att sågklingan snedställs i arbetsstycket.

Ställ in horisontell geringsvinkel (se bild K)

Den horisontala geringsvinkeln kan ställas in inom ett område mellan 48° (på vänster sida) och 48° (på höger sida).

- Lossa vid behov låsknappen (11).
- Vrid sågbordet (8) med låsknappen till vänster eller höger tills vinkelindikatorn (13) visar önskad geringsvinkel
- Dra åter fast låsknappen (11).

För snabb och precis inställning av ofta använda horisontella geringsvinklar

har sågbordet försetts med urtag (14):

vänster		höger
	0°	
45°; 30°; 22,5°; 15°		15°; 22,5°; 30°; 45°

Ställa in den vertikala geringsvinkeln (se bild L1–L2)

Den vertikala geringsvinkeln kan ställas in i ett intervall på 0° till 45°.

- Lossa klämspaken (39).
- Dra den justerbara anslagsskenan (18) helt och hållet utåt.
- För att fixera den inställningsbara anslagsskenan drar du åt klämspaken (39) igen.
- Lossa spänngreppet (21).
- Vrid verktygsarmen i handtaget (1) tills vinkelindikatorn (40) visar önskad geringsvinkel.
- Håll verktygsarmen i denna ställning och dra åt spänngreppet (21) igen.

För snabb och precis inställning av standardvinkel 0° och 45° finns ändanslag på kåpan.

Driftstart

- **Beakta nätspänningen! Kontrollera att strömkällans spänning överensstämmer med uppgifterna på elverktygets typskylt. Elverktyg märkta med 230 V kan även anslutas till 220 V.**

Slå på (se bild M)

- Tryck för **Start** in på-/av-strömbrytaren (27) och håll den nedtryckt.

Anmärkning: Av säkerhetsskäl kan elverktygets strömställare på-/av-knapp (27) inte låsas, utan måste under drift hållas nedtryckt.

Verktygsarmen kan endast föras neråt genom ett tryck på spaken (3).

- För **sågning** måste du därför, förutom att trycka på på-/av-strömbrytaren (27), även trycka på spaken (3).

Stänga av

- För att **stänga av**, släpp på-/av-knappen (27) igen.

Sågning

- **Dra kraftigt fast låsknappen (11) och spärrspaken (21) innan sågningen påbörjas.** I annat fall finns risk för att sågklingan snedställs i arbetsstycket.

Sågning utan dragrörelse (kapning) (se bild N)

- För sågning utan dragrörelse (små arbetsstycken), lossa arreteringsspaken (32) om den klämmer draganordningen (31). Skjut verktygsarmen till anslag i riktning mot anslagsskenorna (18) och tryck arreteringsspaken längre bakåt för att arretera draganordningen.
- Spänn fast arbetsstycket med hänsyn till dimensionerna.
- Ställ in önskad geringsvinkel.
- Slå på elverket.
- Tryck på spaken (3) och för verktygsarmen långsamt neråt med handtaget (1).
- Såga arbetsstycket med jämn matningshastighet.
- Stäng av elverket och vänta till sågklingan stannat helt.
- För verktygsarmen långsamt uppåt.

Sågning med dragrörelse

- För sågning med hjälp av draganordningen (31) (brett arbetsstycke), lossa arreteringsspaken (32) om denna klämmer draganordningen.
- Spänn fast arbetsstycket med hänsyn till dimensionerna.
- Ställ in önskad geringsvinkel.
- Dra ut glidarmen från anslagsskenan (7) så långt att sågklingan står framför arbetsstycket.
- Slå på elverket.
- Tryck på spaken (3) och för verktygsarmen långsamt neråt med handtaget (1).
- Tryck nu glidarmen i riktning mot anslagsskenan (7) och såga itu arbetsstycket med jämn matningshastighet.
- Stäng av elverket och vänta till sågklingan stannat helt.
- För verktygsarmen långsamt uppåt.

Arbetsanvisningar

Allmänna såganvisningar

- **Dra kraftigt fast låsknappen (11) och spärrspaken (21) innan sågningen påbörjas.** I annat fall finns risk för att sågklingan snedställs i arbetsstycket.
- **Innan sågning påbörjas bör kontroll ske av att sågklingan inte berör anslagsskenan, skruvtvingarna eller andra maskindelar. Ta bort eventuella hjälpanslag eller anpassa dem.**

Skydda sågklingan mot slag och stötar. Tryck inte i sidled mot sågklingan.

Såga endast i material som är tillåtna enligt avsedd användning.

Bearbeta inte snedvridna arbetsstycken. Arbetsstycket måste alltid ha en rak kant som läggs an mot anslagsskenan.

Fria ändan på långa och tunga arbetsstycken måste alltid pallas upp eller stödjäs.

Kontrollera att pendelskyddskåpan fungerar korrekt och är lätttrörlig. Vid styrning av verktygsarmen nedåt ska pendelskyddskåpan öppnas. Vid styrning av verktygsarmen uppåt ska pendelskyddskåpan stänga sig över sågklingan igen och låsa fast sig i verktygsarmens översta position.

Markera sågningslinjen (se bild O1–O2)

En laserstråle visar sågklingans såglinje. Arbetsstycket kan nu exakt positioneras för sågning utan att pendlande klingskyddet behöver öppnas.

- För att göra det tänder du laserstrålen med på-/avströmbrytaren (28).
- Beroende på vilken blickriktning som föredras skjuter du laserenheten (20) med hjälp av reglaget (50) till vänster eller höger. Sågningslinjen kan därigenom med hjälp av laserstrålen visas antingen till vänster eller höger om sågbladet.
- Om snittlinjen visas till vänster om sågbladet genom laserstrålen justerar du in din markering på arbetsstycket mot laserlinjens högra kant. Om snittlinjen visas till höger om sågbladet genom laserstrålen justerar du in din markering på arbetsstycket mot laserlinjens vänstra kant.

Operatörens position (se bild P)

- **Stå alltid på sidan om sågklingan och inte i linje med elverket:s sågklinga.** Detta skyddar kroppen mot eventuellt bakslag.
- Håll händerna, fingrarna och armarna på betryggande avstånd från roterande sågklinga.
- Lägg inte armarna i kors framför verktygsarmen.

Tillåtna mått på arbetsstycket

Maximala arbetsstycken:

Horisontell geringsvinkel	Vertikal geringsvinkel	Höjd x bredd [mm]
0°	0°	65 x 220
45°	0°	65 x 155
0°	45°	40 x 220
45°	45°	40 x 155

Minimala arbetsstycken (= alla arbetsstycken som kan spännas fast med medföljande skruvtving (19) till vänster eller höger om sågklingan): 100 x 40 mm (längd x bredd)

Maximalt sågdjup (0°/0°): 50 mm

Ställa in djupanslag (såga spår) (se bild Q)

Djupanslaget måste justeras för spårsågning.

- Sväng djupanslaget (25) utåt.
- Tryck på spaken (3) och vrid verktygsarmen till önskad position.
- Förskjut justerskraven (24) tills skruvens ända berör djupanslaget (25).
- För verktygsarmen långsamt uppåt.

Byta ut insatsplattan (se bild R)



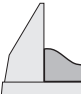

Den svarta insatsplattan (10) kan slitas ut efter en längre tids använing av elverket.

Byt ut defekt inmatningsplatta.

- Ställ elverket i arbetsläge.
- Skruva ut fästskruven (51) med insexnyckeln (38) och ta ut den gamla insatsplattan.
- Lägg in den nya insatsplattan och skruva fast infästningsskruven (51) igen.

Bearbeta profillister

Profilhyvlade lister kan bearbetas på två olika sätt:

Arbetsstyckets placering	Golvlist	Taklister
– lagda mot anslagsskenan		
– plant liggande på sågbordet		

Dessutom kan profilhyvlade lister alltefter bredd sågas med eller utan dragrörelse.

Provsåga med inställd geringsvinkel (horisontell och/eller vertikal) på virkesavfall.

Transport (se bild S)

Innan elverket transporteras ska följande åtgärder vidtas:

- Ställ elverket i transportläge.
- Sätt in de flexibla sågbordsförlängningarna (48) i fästena (36) på elverket.
- Ta bort alla tillbehör delar som inte kan monteras stadigt på elverket.
För transport, använd om möjligt en sluten behållare för de sågklingor som inte är i bruk.
- Bär elverket i transporthandtaget (22).

► **Vid transport av elverket använd endast transportanordningarna och bär inte verktyget i skyddsutrustningen.**

Underhåll och service

Underhåll och rengöring

- **Dra stickproppen ur nätuttaget innan arbeten utförs på elverket.**
- **Håll elverket och dess ventilationsöppningar rena för bra och säkert arbete.**

Om nätsladden för bibehållande av verktygets säkerhet måste bytas ut, ska byte ske hos **Bosch** eller en auktoriserad serviceverkstad för **Bosch** elverktyg.

Pendlande klingskyddet måste alltid vara fritt rörligt och stänga automatiskt. Håll därför området kring pendlande klingskyddet rent.

Avlägsna damm och spån efter varje arbetsoperation genom renblåsning med tryckluft eller med en pensel.

Rengör glidrullen (6) regelbundet.

Tillbehör

	Artikelnummer
Sågklinga för trä	
Sågklinga 216 x 30 mm, 24 tänder	2 608 640 431
Sågklinga 216 x 30 mm, 48 tänder	2 608 640 432
Sågklinga för hårt trä och legeringar	
Sågklinga 216 x 30 mm, 60 tänder	2 608 640 433

Kundtjänst och applikationsrådgivning

Kundservicen ger svar på frågor beträffande reparation och underhåll av produkter och reservdelar. Explosionsritningar och informationer om reservdelar hittar du också under:

www.bosch-pt.com

Boschs applikationsrådgivnings-team hjälper dig gärna med frågor om våra produkter och tillbehören till dem.

Ange alltid vid förfrågningar och reservdelsbeställningar det 10-siffriga produktnumret som finns på produktens typskylt.

Svenska

Bosch Service Center
Telegrafvej 3
2750 Ballerup
Danmark
Tel.: (08) 7501820 (inom Sverige)
Fax: (011) 187691

Du hittar fler kontaktuppgifter till service här:

www.bosch-pt.com/serviceaddresses

Avfallshantering

Elverktyg, tillbehör och förpackning ska omhändertas på miljövänligt sätt för återvinning.



Släng inte elverktyg bland hushållsavfallet!

Endast för EU-länder:

Enligt det europeiska direktivet 2012/19/EU om förbrukade elektriska och elektroniska apparater och dess omsättning i nationell rätt måste obrukbara elverktyg omhändertas separat och på ett miljövänligt sätt lämnas in för återvinning.

Norsk

Sikkerhetsanvisninger

Generelle advarsler om elektroverktøy

ADVARSEL Les alle sikkerhetsanvisningene, instruksjonene, illustrasjonene og spesifikasjonene som følger med dette elektroverktøyet.

Manglende overholdelse av anvisningene nedenfor kan medføre elektrisk støt, brann og/eller alvorlige personskader.

Ta godt vare på alle advarslene og all informasjonen.

Med begrepet "elektroverktøy" i advarslene menes nettdrevne (med ledning) elektroverktøy eller batteridrevne (uten ledning) elektroverktøy.

Sikkerhet på arbeidsplassen

- ▶ **Sørg for at arbeidsplassen til enhver tid er ryddig og har god belysning.** Rot eller dårlig lys innebærer stor fare for uhell.
- ▶ **Bruk ikke elektroverktøy i eksplosjonsfarlige omgivelser, for eksempel der det finnes brennbare væsker, gasser eller støv.** Elektroverktøy lager gnister som kan antenne støv eller damp.
- ▶ **Hold barn og andre personer unna når et elektroverktøy brukes.** Hvis du blir forstyrret under arbeidet, kan du miste kontrollen over elektroverktøyet.

Elektrisk sikkerhet

- ▶ **Støpselet til elektroverktøyet må passe i stikkkontakten. Støpselet må ikke endres på noen måte. Bruk ikke adapterstøpsler sammen med jordede elektroverktøy.** Bruk av støpsler som ikke er forandret på og passende stikkontakter, reduserer risikoen for elektrisk støt.
- ▶ **Unngå kroppskontakt med jordede overflater som rør, radiatorer, komfyrer og kjøleskap.** Det er større fare for elektrisk støt hvis kroppen din er jordet.
- ▶ **Elektroverktøy må ikke utsettes for regn eller fuktighet.** Dersom det kommer vann i et elektroverktøy, øker risikoen for elektriske støt.
- ▶ **Ikke bruk ledningen til andre formål enn den er beregnet for. Bruk aldri ledningen til å bære eller trekke elektroverktøyet eller koble det fra strømforsyningen. Hold ledningen unna varme, olje, skarpe kanter eller deler som beveger seg.** Med skadede eller sammenfiltrede ledninger øker risikoen for elektrisk støt.
- ▶ **Når du arbeider utendørs med et elektroverktøy, må du bruke en skjøteledning som er egnet for utendørs bruk.** Når du bruker en skjøteledning som er egnet for utendørs bruk, reduseres risikoen for elektrisk støt.
- ▶ **Hvis det ikke kan unngås å bruke elektroverktøyet i fuktige omgivelser, må du bruke en jordfeilbryter.** Bruk av en jordfeilbryter reduserer risikoen for elektrisk støt.

Personsikkerhet

- ▶ **Vær oppmerksom, følg med på det du gjør og utvis sunn fornuft når du arbeider med et elektroverktøy. Ikke bruk elektroverktøy når du er trøtt eller er påvirket av alkohol eller andre rusmidler eller medikamenter.** Et øyeblikks uoppmerksomhet ved bruk av elektroverktøyet kan føre til alvorlige personskader.
- ▶ **Bruk personlig verneutstyr. Bruk alltid øyebeskyttelse.** Bruk av egnet personlig sikkerhetsutstyr som støvmaske, sklisliske arbeidssko, hjelm eller hørselvern reduserer risikoen for skader.

- ▶ **Unngå utilsiktet start. Forviss deg om at elektroverktøyet er slått av før du kobler det til strømkilden og/eller batteriet, løfter det opp eller bærer det.** Hvis du holder fingeren på bryteren når du bærer elektroverktøyet eller kobler elektroverktøyet til strømmen i innkoblet tilstand, kan dette føre til uhell.
- ▶ **Fjern innstillingsverktøy eller skrunøkler før du slår på elektroverktøyet.** Et verktøy eller en nøkkel som befinner seg i en roterende verktøydel, kan føre til personskader.
- ▶ **Unngå en unormal kroppsholdning. Sørg for å stå riktig og stødig.** Dermed kan du kontrollere elektroverktøyet bedre i uventede situasjoner.
- ▶ **Bruk egnede klær. Ikke bruk vide klær eller smykker. Hold hår og klær unna deler som beveger seg.** Løstsittende tøy, smykker eller langt hår kan komme inn i deler som beveger seg.
- ▶ **Hvis det kan monteres støvavsugs- og -oppamlingsinnretninger, må du forvise deg om at disse er tilkoblet og brukes riktig.** Bruk av et støvavsug reduserer fare på grunn av støv.
- ▶ **Selv om du begynner å bli vant til å bruke verktøyet, må du ikke bli uoppmerksom og ignorere sikkerhetsreglene for verktøyet.** En uforsiktig handling kan forårsake alvorlig personskade i løpet av et brøkdels sekund.

Omhyggelig bruk og håndtering av elektroverktøy

- ▶ **Ikke overbelast elektroverktøyet. Bruk et elektroverktøy som er beregnet for arbeidsoppgaven.** Med et passende elektroverktøy arbeider du bedre og sikrere i det angitte effektområdet.
- ▶ **Ikke bruk elektroverktøyet hvis av/på-bryteren er defekt.** Et elektroverktøy som ikke lenger kan slås av eller på, er farlig og må repareres.
- ▶ **Trekk støpselet ut av strømkilden og/eller fjern batteriet (hvis demonterbart) før du utfører innstillinger på elektroverktøyet, skifter tilbehør eller legger bort maskinen.** Disse tiltakene forhindrer en utilsiktet start av elektroverktøyet.
- ▶ **Elektroverktøy som ikke er i bruk, må oppbevares utilgjengelig for barn. Ikke la personer som ikke er fortrolige med elektroverktøyet eller ikke har lest disse anvisningene bruke verktøyet.** Elektroverktøy er farlige når de brukes av uerfarne personer.
- ▶ **Vær nøye med vedlikeholdet av elektroverktøyet og tilbehøret. Kontroller om bevegelige verktøydeler fungerer feilfritt og ikke klemmes fast, og om deler er brukket eller har andre skader som virker inn på elektroverktøyet funksjon. Få reparert elektroverktøyet før det brukes igjen hvis det er skadet.** Dårlig vedlikeholdte elektroverktøy er årsaken til mange uhell.
- ▶ **Hold skjæreverktøyene skarpe og rene.** Godt stelte skjæreverktøy med skarpe skjær setter seg ikke så ofte fast og er lettere å føre.

- ▶ **Bruk elektroverktøy, tilbehør, verktøy osv. i henhold til disse anvisningene. Ta hensyn til arbeidsforholdene og arbeidet som skal utføres.** Bruk av elektroverktøy til andre formål enn de som er angitt, kan føre til farlige situasjoner.
- ▶ **Hold håndtak og gripeflater tørre, rene og uten olje eller fett.** Glatte håndtak og gripeflater hindrer sikker håndtering og styring av verktøyet i uventede situasjoner.

Service

- ▶ **Elektroverktøyet må kun repareres av kvalifiserte fagpersoner og bare med originale reservedeler.** Slik opprettholdes verktøyet sikkerhet.

Sikkerhetsanvisninger for gjæringsager

- ▶ **Gjæringsager er beregnet for saging av tre eller trelignende produkter. De kan ikke brukes med slipeskiver for saging av jernholdige materialer som stenger, stag, bolter osv.** Slipestøv fører til at bevegelige deler som det nedre vernet blokkeres. Gnister fra slipekapping vil føre til at det nedre vernet, innleggsskinnen og andre plastdeler brenner.
- ▶ **Støtt alltid emnet med klemmer hvis det mulig. Hvis du støtter emnet med hånden, må du alltid holde hånden minst 100 mm fra sidene på sagbladet. Bruk ikke denne sagen til å kappe emner som er for små til at de kan spennes fast eller holdes sikkert for hånd.** Hvis du holder hånden for nær sagbladet, øker faren for skade på grunn av berøring av sagbladet.
- ▶ **Emnet må ikke bevege seg, og det må spennes fast eller holdes mot både anlegget og bordet. Du må ikke mate inn emnet i bladet eller sage på frihånd.** Emner som ikke er festet eller som beveger seg kan slynges bort ved høy hastighet og forårsake personskader.
- ▶ **Skyv sagen gjennom emnet. Ikke trekk sagen gjennom emnet. Når du skal sage, løfter du saghodet og trekker det over emnet uten å sage, starter motoren, trykker saghodet ned og skyver sagen gjennom emnet.** Saging under trekking kan føre til at sagbladet "klatrer" på toppen av emnet og bladenheten slynges med stor kraft mot brukeren.
- ▶ **Du må aldri legge hånden din over den planlagte kuttelinjen, verken foran eller bak sagbladet.** Det er svært farlig holde emnet med hendene i kryss, dvs. ved å holde emnet til høyre for sagbladet med venstre hånd eller omvendt.
- ▶ **Du må ikke strekke hånden over kanten nærmere enn 100 mm fra en av sidene på sagbladet for å fjerne trebiter mens bladet roterer.** Det kan hende du ikke ser hvor nær det roterende sagbladet er hånden din, og du kan bli alvorlig skadet.
- ▶ **Inspiser emnet før saging. Hvis emnet er bøyd eller skjevt, spenner du det fast med den ytre buede siden mot anlegget. Du må alltid passe på at det ikke er noe mellomrom mellom emnet, anlegget og bordet langs kuttelinjen.** Bøyde eller skjeve emner kan tvinnes eller flytte seg og føre til blokkering på det roterende sagbladet

under saging. Det bør ikke være noen spikre eller fremmedlegemer i emnet.

- ▶ **Du må ikke bruke sagen før bordet er fritt for verktøy, trebiter osv., med unntak av emnet.** Så rester eller løse trebiter eller andre objekter som berører det roterende bladet kan slynges ut med høy hastighet.
- ▶ **Kapp bare ett emne om gangen.** En stabel med flere emner kan ikke festes eller støttes tilstrekkelig, og kan sette seg fast i bladet eller bevege seg under saging.
- ▶ **Sørg for å plassere eller montere gjæringsagen på en plan, stabil overflate før bruk.** En plan og stabil arbeidsflate reduserer faren for at gjæringsagen blir ustabil.
- ▶ **Planlegg arbeidet. Hver gang du endrer fasings- eller gjæringsvinkelen, må du huske å kontrollere at det justerbare anlegget er riktig innstilt, slik at det støtter emnet og ikke berører bladet eller vernet.** Slå på verktøyet, og beveg sagbladet et helt, simulert kutt uten emne på bordet, for å forvise deg om at det ikke vil bli noen berøring av eller fare for at anlegget sages.
- ▶ **Sørg for tilstrekkelig støtte, som bordforlengere, sagbukker osv. hvis emnet er bredere eller lengre enn bordplaten.** Emner som er lengre eller bredere enn gjæringsagen, kan velte hvis de ikke sikres godt nok. Hvis det kappede emnet velter, kan det løfte opp det nedre vernet eller slynges ut av det roterende bladet.
- ▶ **Bruk ikke en annen person som erstatning for en bordforlenger eller som tilleggsstøtte.** Hvis ikke emnet holdes stabilt, kan bladet sette seg fast, eller emnet kan flytte på seg under sagingen, slik at du og hjelperen trekkes inn i det roterende bladet.
- ▶ **Det avkappede stykket må ikke blokkeres eller på noen måte trykkes mot det roterende sagbladet.** Hvis det sperres, for eksempel hvis det brukes lengdestoppere, kan det avkappede stykket klemmes mot bladet og bli slyngt ut med stor kraft.
- ▶ **Bruk alltid en klemme eller festeanordning som er konstruert for å gi tilstrekkelig støtte for runde materialer som for eksempel stenger eller rør.** Stenger har en tendens til å rulle under kapping, noe som gjør at bladet "biter" og emnet og hånden din kan trekkes inn i bladet.
- ▶ **La bladet nå full hastighet før berøring av emnet.** Dette reduserer faren for at emnet slynges ut.
- ▶ **Hvis emnet eller bladet setter seg fast, må du slå av gjæringsagen. Vent til alle deler som beveger seg, har stoppet, og koble støpselet fra strømkilden og/eller fjern batteripakken. Deretter fjerner du materialet som har satt seg fast.** Hvis du fortsetter å sage med et blokkert emne, kan du miste kontrollen over eller skade gjæringsagen.
- ▶ **Etter at du har fullført sagingen, slipper du bryteren, holder saghodet ned og venter til bladet stopper før du fjerner det avkappede stykket.** Det er farlig å holde hånden nær bladet som fortsatt beveger seg.

- ▶ **Hold godt i håndtaket når du foretar et ufullstendig kutt eller når du slipper bryteren før saghodet har nådd den nedre stillingen helt.** Sagens bremseeffekt kan føre til at saghodet plutselig trekkes nedover og forårsaker personskade.
- ▶ **Sørg for at arbeidsplassen alltid er ren.** Materialblandinger representerer ekstra stor fare. Lettmetallstøv kan brenne eller eksplodere.
- ▶ **Bruk ikke butte, revnede, bøydde eller skadede sagblad.** I en for smal sagespalte forårsaker sagblad med butte eller galt opprettede tenner stor friksjon, fastklemming av sagbladet eller tilbakeslag.
- ▶ **Ikke bruk sagblad av høylegert hurtigskjærende stål (HSS-stål).** Slike sagblad kan lett brekke.
- ▶ **Bruk alltid sagblad med riktig størrelse og form (diamant eller runde) på spindelhullene.** Sagblad som ikke passer til festeelementene til sagen vil bli usentrert, noe som fører til at du mister kontrollen.
- ▶ **Fjern aldri snittrester, trespon e.l. fra skjæreområdet mens elektroverktøyet går.** Før verktøyarmen alltid først til hvileposisjon og slå av elektroverktøyet.
- ▶ **Etter utført arbeid må du ikke berøre sagbladet før det er avkjølt.** Sagbladet blir svært varmt i løpet av arbeidet.
- ▶ **Elektroverktøyet leveres med et laser-varselskilt (se tabellen "Symboler og deres betydning").**
- ▶ **Gjør aldri varselskilt på elektroverktøyet ukjennelig.**



Retts aldri laserstrålen mot personer eller dyr, og se ikke selv rett inn i den direkte eller reflekterte laserstrålen. Det kan føre til blinding, uhell og øyeskader.

- ▶ **Ved øyekontakt med laserstrålen må øyet lukkes bevisst og hodet straks bevegtes bort fra strålen.**
- ▶ **Det må ikke gjøres endringer på laserutstyret.**
- ▶ **La ikke barn bruke elektroverktøyet uten tilsyn.** De kan uforvarende blende seg selv eller andre.
- ▶ **Hvis teksten på laser-advarselsskiltet ikke er på ditt språk, må du lime en etikett på ditt språk over dette skiltet før du tar produktet i bruk.**

Symboler

De nedenstående symbolene kan være av betydning for bruk av elektroverktøyet. Legg merke til symbolene og deres betydning. En riktig tolkning av symbolene hjelper deg med å bruke elektroverktøyet en bedre og sikrere måte.

Symboler og deres betydning



Laserstråle
Ikke se rett inn i strålen
Laserklasse 2



Pass på at hendene ikke kommer inn i sageområdet når elektroverktøyet går.
Ved kontakt med sagbladet er det fare for skader.

Symboler og deres betydning



Bruk en støvmaske.



Bruk vernebriller.



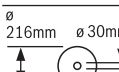
Bruk hørselvern. Eksponering for støv kan redusere hørselstap.



Fareområde! Hold helst hender, fingre eller armer borte fra dette området.



Ved saging av gjæringsvinkler må den justerbare anleggsskinnen trekkes utover.



Ta hensyn til sagbladets dimensjoner. Hulldiametere må passe uten klaring på verktøyspindelen. Hvis det er nødvendig å bruke reduksjonsstykker, må reduksjonsstykkens dimensjoner passe til tykkelsen på hovedbladet, sagbladets hull diameter og diameteren på verktøyspindelen. Bruk fortrinnsvis reduksjonsstykkene som fulgte med sagbladet.

Sagbladdiameteren må stemme overens med angivelsen på symbolet.



Sagelinjen kan vises av laserstrålen til venstre eller høyre for sagbladet etter valg.

Produktbeskrivelse og ytelsestypifikasjoner



Les sikkerhetsanvisningene og instruksene. Hvis ikke sikkerhetsanvisningene og instruksene tas til følge, kan det oppstå elektrisk støt, brann og/eller alvorlige personskader.

Se illustrasjonene i begynnelsen av bruksanvisningen.

Forskriftsmessig bruk

Elektroverktøyet er beregnet brukt som stasjonært verktøy for saging av langsgående og tverrgående rette snitt i hardt og mykt treverk. Horisontale gjæringsvinkler fra -48° til $+48^\circ$ og vertikale gjæringsvinkler fra 0° til $+45^\circ$ er mulig.

Elektroverktøyet er ikke egnet for saging av aluminium eller andre ikke-jernholdige metaller.

Illustrerte komponenter

Nummereringen av de illustrerte komponentene gjelder for bildet av elektroverktøyet på illustrasjonssiden.

- | | | | |
|------|--|------|---|
| (1) | Håndtak | (25) | Dybdeanlegg |
| (2) | Laservarselskilt | (26) | Sagblad |
| (3) | Håndtak for løsning av verktøyarmen | (27) | Av/på-bryter |
| (4) | Vernedeksel | (28) | Av/på-bryter for laser (sagelinjemerking) |
| (5) | Pendelvernedeksel | (29) | Sponutkast |
| (6) | Gliderull | (30) | Stabiliseringsbøyle |
| (7) | Anleggsskinne | (31) | Uttreksanordning |
| (8) | Sagbord | (32) | Låsespak for uttreksanordning |
| (9) | Boringer for montering | (33) | Hull for skrutvinge |
| (10) | Innleggsplate | (34) | Holder for stasjonær sagbordforlengelse |
| (11) | Låseknapp for valgfri gjæringsvinkel (horisontal) | (35) | Transportsikring |
| (12) | Veltebeskyttelse | (36) | Holder for fleksibel sagbordforlengelse (på elektroverktøyet) |
| (13) | Vinkelindikator for gjæringsvinkel (horisontal) | (37) | Spindellås |
| (14) | Hakk for standardgjæringsvinkel (horisontal) | (38) | Unbrakonøkkel |
| (15) | Skala for gjæringsvinkel (horisontal) | (39) | Klemspak for justerbar anleggsskinne |
| (16) | Festeskrue for stasjonær sagbordforlengelse | (40) | Vinkelindikator for gjæringsvinkel (vertikal) |
| (17) | Sagbordforlengelse (stasjonær) | (41) | Skala for gjæringsvinkel (vertikal) |
| (18) | Justerbar anleggsskinne | (42) | Festeskrue for stabiliseringsbøyle |
| (19) | Skrutvinge | (43) | Unbrakoskrue for sagbladfeste |
| (20) | Laserenhet / utgang laserstråling | (44) | Spennflens |
| (21) | Spennhåndtak for valgfri gjæringsvinkel (vertikal) | (45) | Indre spennflens |
| (22) | Transporthåndtak | (46) | Vingeskrue |
| (23) | Støvpose | (47) | Gjengestang |
| (24) | Justerskrue for dybdeanlegg | (48) | Sagbordforlengelse (fleksibel) |
| | | (49) | Holder for fleksibel sagbordforlengelse (på den stasjonære sagbordforlengelsen) |
| | | (50) | Glidetryter laserenhet |
| | | (51) | Festeskrue for innleggsplate |

Tekniske data

Kapp- og gjærsag	PCM 8 S PCM 800 S		PCM 8 ST
	3 603 M10 1..		3 603 M10 1..
Artikkelnummer			
Opptatt effekt	W	1200	1200
Tomgangsturtall	o/min	5000	5000
Lasertype	nm	650	650
	mW	< 1	< 1
Laserklasse		2	2
Avvik laserlinje	mrad (360-graders vinkel)	1,0	1,0
Stativ		-	●
Vekt i samsvar med EPTA-Procedure 01:2014	kg	11,4	18,2 ^{A)}
Kapslingsgrad		□/II	□/II
Egnede sagbladmål			
Sagblad diameter	mm	216	216

Kapp- og gjærsag		PCM 8 S PCM 800 S	PCM 8 ST
Stambladtykkelse	mm	1,4-1,8	1,4-1,8
Maks. sagebredde	mm	2	2
Boringsdiameter	mm	30	30

A) Maskinutførelse med stativ

Tillatte ennemål (se „Godkjente arbeidsstykke mål“, Side 116)

Angivelsene gjelder for merkespenning [U] på 230 V. Ved avvikende spenning og på utførelser for bestemte land kan disse angivelsene variere.

Informasjon om støy

Støyemisjon målt i henhold til **EN 62841-3-9**.

Vanlig A-støynivå for elektroverktøyet:

lydtrykknivå **94** dB(A); lydeffektnivå **102** dB(A). Usikkerhet K = **3** dB.

Bruk hørselvern!

Støyutslippsverdien som er angitt i disse anvisningene er målt iht. en standardisert målemetode og kan brukes til sammenligning av elektroverktøy med hverandre. Den egner seg også til en foreløpig estimering av støyutslippet.

Den angitte støyutslippsverdien representerer de hovedsakelige bruksområdene til elektroverktøyet. Men hvis elektroverktøyet brukes til andre formål, med andre innsatsverktøy eller utilstrekkelig vedlikehold, kan støyutslippet avvike fra det som er angitt. Dette kan føre til en betydelig økning av støyutslippet for hele arbeidstidsrommet.

For en nøyaktig vurdering av støyutslippet skal det også tas hensyn til de tidene maskinen er slått av, eller går, men ikke faktisk er i bruk. Dette kan redusere støyutslippet for hele arbeidstidsrommet betraktelig.

Montering

- **Unngå en uvilkårlig starting av elektroverktøyet. I løpet av monteringen og ved alle arbeider på elektroverktøyet må støpselet ikke være tilkoblet strømtilførselen.**

Leveranseomfang



Se illustrasjonen av innholdet i begynnelsen av bruksanvisningen.

Kontroller før første gangs bruk av elektroverktøyet om alle delene som er oppført nedenfor fulgte med:

- Kapp- og gjæringssag med montert sagblad
- Støypose **(23)**
- Stasjonær sagbordforlengelse **(17)** (2 x), festeskruer **(16)** (2 x)
- Fleksibel sagbordforlengelse **(48)** (2 x)
- Skrutvinge **(19)**
- Unbrakonøkkel **(38)**
- Stabiliseringsbøyle **(30)** med festeskruer **(42)**

Tilleggskomponenter for PCM 8 ST (produktutførelse med understell)

Understell

- Bunnprofiler **(F), (C)** (4 av hver)
- Forbindelsesprofiler **(E), (D)** (2 av hver)
- Toppprofiler **(A), (B)** (2 av hver)
- Mellomleggsskive **(i)** (2 x)

Festesett

- Låseskruer understell **(g)** (26 x)
- Flensmuttere **(h)** (30 x)
- Festeskruer elektroverktøy **(j)** (4 x)
- Underlagsskiver **(k)** (4 x)

Merknad: Undersøk om elektroverktøyet er skadet.

Før videre bruk av elektroverktøyet må beskyttelsesinnretninger eller lett skadede deler kontrolleres nøye med hensyn til feilfri og forskriftsmessig funksjon. Kontroller om de bevegelige delene fungerer feilfritt og ikke blokkeres, og at ingen deler er skadet. Samtlige deler må være riktig montert og oppfylle alle betingelser for å sikre en feilfri drift. Skadede beskyttelsesinnretninger og deler må repareres eller skiftes ut på en sakkyndig måte av et godkjent fagverksted.

Nødvendig verktøy i tillegg til det som inngår i leveransen:

- Ring- eller fastnøkkel (12 mm) for montering av understellet

Montering av enkeltdele

- Ta alle medleverte deler forsiktig ut av emballasjen.
- Fjern all emballasjen til elektroverktøyet og tilbehøret som ble levert sammen med verktøyet.
- For å gjøre det lettere å montere delene som følger med må du kontrollere at elektroverktøyet er i transportstilling.

Montere stabiliseringsbøylen (se bilde A)

Før første gangs bruk av elektroverktøyet må du montere stabiliseringsbøylen.

- Snu elektroverktøyet, og legg det forsiktig på vernelekselet og sagbordet.
- Sett stabiliseringsbøylen så langt inn i de tilsvarende hullene i bunnplaten at gjengeboringene på stabiliseringsbøylen og bunnplaten stemmer overens.
- Sett festeskruene inn i gjengeboringene, og skru fast med den medfølgende unbrakonøkkel.

- Snu elektroverktøyet igjen slik at det nå er i arbeidsstilling.
- **Du må aldri fjerne stabiliseringsbøylene.** Uten stabiliseringsbøylene står ikke elektroverktøyet sikkert, og det kan velte, spesielt ved saging av maksimale gjæringsvinkler.

Montere stasjonære sagbordforlengelser (se bilde B)

De stasjonære sagbordforlengelsene (17) må skrues fast til elektroverktøyet til venstre og høyre for (8) sagbordet.

- Fest en sagbordforlengelse (17) med festeskruene (16) forover i hver av holderne (34) på elektroverktøyet.
- Stram festeskruene (16) med unbranonøkkelen (38) som følger med.

Stasjonær eller fleksibel montering

- **Til en sikker bruk må du montere elektroverktøyet før bruk på et jevn og stabil arbeidsflate (f. eks. arbeidsbenk).**

Montering uten understell (se bilde C)

- Fest elektroverktøyet på arbeidsflaten med en egnet skruforbindelse. Bruk borehullene (9).

Fleksibel oppstilling (anbefales ikke!) (se bilde D)

Hvis det i unntakstilfeller ikke er mulig å montere elektroverktøyet på en plan og stabil arbeidsflate, kan du plassere det med veltebeskyttelse som hjelp.

- **Uten veltebeskyttelsen står ikke elektroverktøyet stabilt, og det kan velte, spesielt ved saging av maksimale horisontale og/eller vertikale gjæringsvinkler.**

- Drei veltebeskyttelsen (12) bakover eller utover til elektroverktøyet står rett på arbeidsflaten.

PCM 8 ST: Montering med stativ (se bilde F1–F6)

- Sett en plastkappe på hver bunnprofil (F).
- Sett to låseskruer (g) gjennom en lang bunnprofil (F), en kort bunnprofil (C) og en kort forbindelsesprofil (E). Stram låseskruene lett med flensmutterne (h).
- Forbind et annet bunnstykke (lang bunnprofil (F), kort bunnprofil (C) med den korte forbindelsesprofilen (E). Stram låseskruene lett med flensmutterne (h).
- Gjenta de to forrige trinnene med resten av profilene (F), (C), (E).
- Sett sammen hver av de monterte sidedelene på stativet med en lang forbindelsesprofil (D). Stram låseskruene lett med flensmutterne (h).
- Sett de lange toppprofilene (A) oppå bunnprofilene (C), og skru dem sammen med stativet.
- Sett de korte toppprofilene (B) på de lange toppprofilene (A) utenfra (hullene skal vende opp), og skru dem sammen med stativet. Pass på at hullene på de to toppdelene stemmer overens.
- Legg mellomleggsskivene (i) helt inntil de korte toppprofilene (B). Pass på at hullene til mellomleggsskivene og toppdelene stemmer overens.

- Sett en låseskrue (g) gjennom firkanthullet i mellomleggsskiven (i) og toppprofilen (B). Stram låseskruene lett med flensmutterne (h).
- Trekk til alle flensmutterne (h) med en ring- eller fastnøkkel (12 mm).
- Plasser elektroverktøyet på mellomleggsskivene (i). Pass på at hullene (9) på elektroverktøyet og hullene på mellomleggsskiven og toppdelen stemmer overens.
- Skru elektroverktøyet fast til stativet ved hjelp av festeskruene (j), underlagsskivene (k) og flensmutterne (h).

Støv-/sponavsuging

Støv fra materialer som blyholdig maling, noen tresorter, mineraler og metall kan være helsefarlige. Berøring eller innånding av støv kan utløse allergiske reaksjoner og/eller åndedrettsykdommer hos brukeren eller personer som befinner seg i nærheten.

Visse typer støv som eike- eller bøkestøv gjelder som kreftfremkallende, spesielt i kombinasjon med tilsetningsstoffer til trebearbeidelse (kromat, trebeskyttelsesmidler). Asbestholdig materiale må kun bearbeides av fagfolk.

- Bruk helst et støvavsug som er egnet for dette materialet.
- Sørg for god ventilasjon av arbeidsplassen.
- Det anbefales å bruke en støvmaske med filterklasse P2. Følg ditt lands gyldige forskrifter for de materialene som skal bearbeides.

- **Unngå støv på arbeidsplassen.** Støv kan lett antennes.

Støv-/sponavsuget kan blokkeres av støv, spon eller avbrukne deler på arbeidsstykket.

- Slå av elektroverktøyet, og trekk støpselet ut av stikkkontakten.
- Vent til sagbladet er helt stanset.
- Finn årsaken til blokkeringen og fjern denne.

Eget avsug (se bilde E)

For enkel oppsamling av spon bruker du støvposen (23) som følger med.

- Sett støvposen (23) på sponutkastet (29).

Støvposen må aldri berøre de bevegelige delene av verktøyet under saging.

Tøm støvposen i tide.

- **Kontroller og rengjør støvposen etter hver bruk.**

Eksternt avsug

For støvavsug kan du også koble en støvsugerslange (Ø 35 mm) til sponutkastet (29).

- Koble støvsugerslangen til sponutkastet (29).

Støvsugeren må være egnet til materialet som skal bearbeides.

Ved oppsuging av spesielt helsefarlig, kreftfremkallende eller tørt støv må du bruke en spesialstøvsuger.

Skifte sagblad (se bilde G1–G4)

► Før alle arbeider på elektroverktøyet utføres må støpselet trekkes ut av stikkkontakten.

► Bruk vernehansker ved montering av sagbladet.

Berøring av sagbladet medfører fare for skader.

Bruk kun sagblad med en maksimal godkjent hastighet som er høyere enn elektroverktøyet's tomgangsturtall.

Bruk kun sagblad som tilsvarer de tekniske dataene som er angitt i denne bruksanvisningen og som er kontrollert jf. EN 847-1 og tilsvarende markert.

Bruk kun sagblad som anbefales av elektroverktøyproduzenten og som er egnet for det materialet du vil bearbeide. Dette hindrer overoppheting av sagtennene under sagingen.

Demontering av sagbladet

- Sett elektroverktøyet i arbeidsstilling.
- Drei skruen med innvendig sekskant (43) med unbrakonøkkel (38) om følger med, og trykk samtidig på spindellåsen (37) til denne smekker i lås.
- Hold spindellåsen (37) inntrykt, og skru ut skruen (43) med urviseren (venstregjenger!).
- Ta av spennflensen (44).
- Trykk på spaken (3), og sving pendelvernedekselet (5) bakover til det stopper.
- Hold pendelvernedekselet i denne stillingen, og ta ut sagbladet (26).
- Før pendelvernedekselet langsomt ned igjen.

Montering av sagbladet

Om nødvendig må alle deler som skal monteres rengjøres før innbyggingen.

- Trykk på spaken (3), sving pendelvernedekselet (5) bakover til det stopper og hold det i denne stillingen.
- Sett det nye sagbladet på den indre spennflensen (45).

► Ved montering må du passe på at tenneses skjæreretning (pilretning på sagbladet) stemmer overens med pilretningen på vernedekselet!

- Før pendelvernedekselet langsomt ned igjen.
- Sett på spennflensen (44) og skruen (43). Trykk på spindellåsen (37), den låses, og stram skruen mot urviseren.

Bruk

► Før alle arbeider på elektroverktøyet utføres må støpselet trekkes ut av stikkkontakten.

Transportsikring (se bilde H)

Transportsikringen (35) gjør det lettere å håndtere elektroverktøyet ved transport til forskjellige brukssteder.

Avsikring av elektroverktøyet (arbeidsstilling)

- Trykk verktøyarmen litt ned med håndtaket (1) og å avlaste transportsikringen (35).
- Trekk transportsikringen (35) helt ut.

- Før verktøyarmen langsomt oppover.

Sikring av elektroverktøyet (transportstilling)

- Løsne festespaken (32) hvis denne klemmer på uttrekksanordningen (31). Trekk verktøyarmen helt frem og trykk festespaken bakover igjen for å låse trekkelementet.
- Skru justerskruen (24) helt opp.
- For å låse sagbordet (8) strammer du låseknotten (11).
- Trykk på spaken (3), og sving samtidig verktøyarmen bakover med håndtaket (1) til transportsikringen (35) kan trykkes helt inn.

Verktøyarmen er nå sikkert låst for transport.

Arbeidsforberedelse

Feste emnet (se bilde I)

For optimal sikkerhet under arbeidet må emnet alltid spennes fast.

Ikke bearbeid emner som er for små til å kunne spennes fast.

- Trykk emnet godt fast mot anleggsskinnene (7) og (18).
- Sett skrutingen (19) som fulgte med, i et av borehullene (33) som er beregnet for dette formålet.
- Løsne vingeskruen, og tilpass skrutingen til emnet. Stram vingeskruen igjen.
- Stram gjengestangen (47), og fest dermed emnet.

Løsne emne

- For å løsne skrutingen dreier du gjengestangen (47) mot urviseren.

Forlengelse sagbordet (se bilde J)

Lange og tunge emner må støttes eller noe må legges under på den frie enden.

Det fleksible festesystemet for sagbordforlengelsene (48) gir mulighet til en rekke forlengelsesvarianter.

- Alt etter hva som passer best kan du sette de fleksible sagbordforlengelsene (48) i holderne (36) på elektroverktøyet eller i holderne (49) på de stasjonære sagbordforlengelsene.

Stille inn horisontale og vertikale gjæringsvinkler

- Du må aldri aktivere av/på-bryteren (27) mens du stiller inn den horisontale og/eller vertikale gjæringsvinkelen. Hvis du gjør dette og elektroverktøyet starter utilsiktet, medfører det fare for personskader.
- Stram alltid låseknappen (11) helt før saging. Sagbladet kan ellers kile seg fast i emnet.

Stille inn horisontal gjæringsvinkel (se bilde K)

Den horisontale gjæringsvinkelen kan stilles inn i et område fra 48° (venstre) til 48° (høyre).

- Løsne låseknappen (11) hvis den er strammet.
- Drei sagbordet (8) mot venstre eller høyre med låseknappen til vinkelindikatoren (13) viser ønsket gjæringsvinkel
- Stram låseknappen (11) igjen.

Det er hakk(14) på sagbordet, **beregnet for rask og nøyaktig innstilling av horisontale gjæringsvinkler som brukes ofte:**

venstre	høyre
0°	
45°, 30°, 22,5°, 15°	15°, 22,5°, 30°, 45°

Stille inn vertikale gjæringsvinkler (se bilde L1-L2)

Den vertikale gjæringsvinkelen kan stilles inn fra 0° til 45°.

- Løsne klemspaken (39).
- Trekk den justerbare anleggsskinnen (18) helt ut.
- For å låse den justere anleggsskinnen i stillingen strammer du klemspaken (39) igjen.
- Løsne spennhåndtaket (21).
- Sving verktøyarmen med håndtaket (1) helt til vinkelindikatoren (40) viser den ønskede gjæringsvinkelen.
- Hold verktøyarmen i denne stillingen, og stram spennhåndtaket (21) igjen.

Det er anlegg på huset beregnet for rask og nøyaktig innstilling av standardvinklene 0° og 45°.

Igangsetting

- **Ta hensyn til strømspenningen! Spenningen til strømkilden må stemme overens med angivelsene på elektroverktøyet typeskilt. Elektroverktøy som er merket med 230 V kan også brukes med 220 V.**

Slå på (se bilde M)

- For å slå på trykker du på på-/av-bryteren (27) og holder den inne.

Merknad: Av sikkerhetsgrunner kan ikke av/på-bryteren (27) låses, men må holdes kontinuerlig inne under drift.

Verktøyarmen kan bare føres nedover når spaken (3) trykkes.

- For å sage må du derfor også trykke på spaken (3) når du trykker på på-/av-bryteren (27).

Utkobling

- For å slå av slipper du av/på-bryteren (27).

Saging

- **Stram alltid låseknappen (11) og spennhåndtaket (21) før saging.** Sagbladet kan ellers kile seg fast i arbeidsstykket.

Saging uten trekkbevegelse (kapping) (se bilde N)

- Ved saging uten trekkbevegelse (små emner) løsner du låsespaken (32) hvis denne klemmer på uttrekksanordningen (31). Skyv verktøyarmen til anslag mot anleggsskinnene (18) og (7), og trykk låsespaken bakover igjen for å låse uttrekksanordningen.
- Spenn arbeidsstykket fast i henhold til målene.
- Still inn ønsket gjæringsvinkel.
- Slå på elektroverktøyet.

- Trykk på spaken (3), og før verktøyarmen langsomt nedover med håndtaket (1).
- Sag gjennom arbeidsstykket med jevn fremføring.
- Slå av elektroverktøyet og vent til sagbladet er helt stanset.
- Før verktøyarmen langsomt oppover.

Saging med trekkebevegelse

- Ved saging ved hjelp av uttrekksanordningen (31) (brede emner) løsner du låsespaken (32) hvis denne klemmer på uttrekksanordningen.
- Spenn arbeidsstykket fast i henhold til målene.
- Still inn ønsket gjæringsvinkel.
- Trekk verktøyarmen så langt bort fra anleggsskinnen (7) at sagbladet er foran emnet.
- Slå på elektroverktøyet.
- Trykk på spaken (3), og før verktøyarmen langsomt nedover med håndtaket (1).
- Trykk verktøyarmen i retning anleggsskinnen (7), og sag jevnt gjennom emnet.
- Slå av elektroverktøyet og vent til sagbladet er helt stanset.
- Før verktøyarmen langsomt oppover.

Arbeidshenvisninger

Generelle informasjoner om saging

- **Stram alltid låseknappen (11) og spennhåndtaket (21) før saging.** Sagbladet kan ellers kile seg fast i arbeidsstykket.
- **Ved alle snitt må du først passe på at sagbladet aldri kan berøre anleggsskinnen, skrutvingene eller andre maskindeler. Fjern eventuelt monterte hjelpeanlegg eller tilpass disse på tilsvarende måte.**

Beskytt sagbladet mot slag og støt. Ikke utsett sagbladet for trykk fra siden.

Må bare brukes til saging av materialer som er i overensstemmelse med forskriftsmessig bruk.

Ikke bearbeid deformerte arbeidsstykker. Arbeidsstykket må alltid ha en rett kant som anleggsskinnen kan legges mot. Lange og tunge emner må støttes eller noe må legges under på den frie enden.

Sørg for at pendelvernedekselet fungerer riktig og kan bevegges fritt. Pendelvernedekselet må åpnes når verktøyarmen føres nedover. Når verktøyarmen føres oppover, må pendelvernedekselet lukke seg over sagbladet igjen og låses i den øverste posisjonen til verktøyarmen.

Markere sagelinje (se bilde O1-O2)

En laserstråle viser sagbladets sagelinje. Slik kan du plassere emnet helt nøyaktig til sagingen, uten at vernedekselet må åpnes.

- Slå på laserstrålen med bryteren (28).
- Alt etter ønsket synsretning skyver du laserenheten (20) mot venstre eller høyre ved hjelp av gliderbryteren (50). Da vises sagelinjen av laserstrålen til venstre eller høyre for sagbladet etter valg.

- Hvis sagelinjen av laserstrålen vises til venstre for sagbladet, justerer du markeringen på arbeidsemnet på høyre side av laserlinjen.
Hvis sagelinjen av laserstrålen vises til høyre for sagbladet, justerer du markeringen på arbeidsemnet på venstre side av laserlinjen.

Brukerens plassering (se bilde P)

- **Ikke still deg opp på linje med sagbladet foran elektroverktøyet, men alltid litt på siden av sagbladet.**
Slik er kroppen din beskyttet mot et mulig tilbakeslag.
- Hold hender, fingre og armer borte fra det roterende sagbladet.
- Ikke legg hendene i kors foran verktøyarmen.

Godkjente arbeidsstykkemål

Maksimal emnestørrelse:

Horisontal gjæringsvinkel	Vertikal gjæringsvinkel	Høyde x bredde [mm]
0°	0°	65 x 220
45°	0°	65 x 155
0°	45°	40 x 220
45°	45°	40 x 155

Minste emnestørrelse (= alle emner som kan spennes fast til venstre eller høyre for sagbladet med skrutvingen (19) som følger med): 100 x 40 mm (lengde x bredde)

Maksimal sagedybde (0°/0°): 50 mm

Stille inn dybdeanlegget (sage rille) (se bilde Q)

Dybdeanlegget må justeres hvis du skal sage en rille.

- Sving dybdeanlegget (25) utover.
- Trykk på spaken (3), og sving verktøyarmen til ønsket posisjon.
- Drei justerskruen (24) til skruende berører dybdeanlegget (25).
- Før verktøyarmen langsomt oppover.

Bytte innleggsplate (se bilde R)



Den svarte innleggsplaten (10) kan bli slitt etter langvarig bruk av elektroverktøyet.

Skift ut en defekt innleggsplate.

- Sett elektroverktøyet i arbeidsstilling.
- Skru ut festeskruen (51) med unbrakonøkkel (38), og ta ut den gamle innleggsplaten.
- Sett inn den nye innleggsplaten, og skru fast festeskruen (51) igjen.

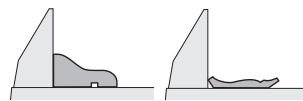
Bearbeide profillister

Du kan bearbeide profillister på to forskjellige måter:

Plassering av arbeidsstykket	Gulvlist	Taklist
- satt mot anleggsskinnen		

Plassering av arbeidsstykket

- liggende flatt på sagbordet



Dessuten kan du avhengig av bredden på profillisten utføre snittene med eller uten sleideføring.

Prøv alltid den innstilte gjæringsvinkelen (horisontal og/eller vertikal) på en trebit først.

Transport (se bilde S)

Før en transport av elektroverktøyet må du utføre følgende skritt:

- Sett elektroverktøyet i transportstilling.
- Sett de fleksible sagbordforlengelsene (48) i holderne (36) på elektroverktøyet.
- Fjern alle tilbehørsdelene som ikke kan monteres fast på elektroverktøyet.
Legg ubenyttede sagblad helst i en lukket beholder under transport.
- Hold i transporthåndtaket når du bærer elektroverktøyet (22).
- **Bruk bare transportanordningene, aldri beskyttelsesanordningene, til transport av elektroverktøyet.**

Service og vedlikehold

Vedlikehold og rengjøring

- **Før alle arbeider på elektroverktøyet utføres må støpselet trekkes ut av stikkkontakten.**
- **Hold selve elektroverktøyet og ventilasjonsslissene alltid rene, for å kunne arbeide bra og sikkert.**

Hvis det er nødvendig å skifte ut tilkoblingsledningen, må dette gjøres av **Bosch** eller godkjente **Bosch**-serviceverksteder, slik at det ikke oppstår fare for sikkerheten.

Vernedekselet må alltid bevege seg fritt og kunne stenges automatisk. Hold derfor området rundt vernedekselet alltid rent.

Fjern støv og spon etter hver arbeidsoperasjon ved å blåse gjennom med trykkluft eller bruke en pensel.

Rengjør gliderullen (6) jevnlig.

Tilbehør

	Artikkelnummer
Sagblad for tre	
Sagblad 216 x 30 mm, 24 tenner	2 608 640 431
Sagblad 216 x 30 mm, 48 tenner	2 608 640 432
Sagblad for hardt tre og laminat	
Sagblad 216 x 30 mm, 60 tenner	2 608 640 433

Kundeservice og kundeveiledning

Kundeservice hjelper deg ved spørsmål om reparasjon og vedlikehold av produktet ditt og reservedelene. Du finner også sprenkskisser og informasjon om reservedeler på www.bosch-pt.com

Boschs kundeveilederteam hjelper deg gjerne hvis du har spørsmål om våre produkter og tilbehør.

Ved alle forespørsler og reservedelsbestillinger må du oppgi det 10-sifrede produktnummeret som er angitt på produktets typeskilt.

Norsk

Robert Bosch AS
Postboks 350
1402 Ski
Tel.: 64 87 89 50
Faks: 64 87 89 55

Du finner adresser til andre verksteder på:

www.bosch-pt.com/serviceaddresses

Deponering

Elektroverktøy, tilbehør og emballasje må leveres inn til miljøvennlig gjenvinning.



Elektroverktøy må ikke kastes i vanlig søppel!

Bare for land i EU:

Jf. det europeiske direktivet 2012/19/EU vedr. gamle elektriske og elektroniske apparater og tilpassingen til nasjonale lover må gammelt elektroverktøy som ikke lenger kan brukes, samles inn og leveres inn til en miljøvennlig resirkulering.

Suomi

Turvallisuusohjeet

Sähkötyökalujen yleiset turvallisuusohjeet

VAROITUS Lue kaikki tämän sähkötyökalun mukana toimitetut varoitukset, ohjeet, kuvat ja tekniset tiedot. Alla mainittujen ohjeiden noudattamisen laiminlyönti saattaa aiheuttaa sähköiskun, tulipalon ja/tai vakavan loukkaantumisen.

Säilytä kaikki turvallisuusohjeet ja muut ohjeet tulevaisuutta varten.

Turvallisuusohjeissa käytetty käsite "sähkötyökalu" käsittää verkkokäyttöisiä sähkötyökaluja (verkkojohdolla) ja akkukäyttöisiä sähkötyökaluja (ilman verkkojohtoa).

Työpaikan turvallisuus

- **Pidä työskentelyalue puhtaana ja hyvin valaistuna.** Työpaikan epäjärjestys tai valaisemattomat työalueet voivat johtaa tapaturmiin.

- **Älä työskentele sähkötyökalulla räjähdyshaluissa ympäristössä, jossa on palavaa nestettä, kaasua tai pölyä.** Sähkötyökalu muodostaa kipinöitä, jotka saattavat sytyttää pölyn tai höyryn.
- **Pidä lapset ja sivulliset loitolla sähkötyökalua käytettäessäsi.** Voit menettää laitteen hallinnan, jos suuntaat huomiosi muualle.

Sähköturvallisuus

- **Sähkötyökalun pistotulpan tulee sopia pistorasiaan. Pistotulppaa ei saa muuttaa millään tavalla. Älä käytä minkäänlaisia pistorasia-adaptoreita maadoitettujen sähkötyökalujen kanssa.** Alkuperäisessä kunnossa olevat pistotulpat ja sopivat pistorasiat vähentävät sähköiskun vaaraa.
- **Vältä maadoitettujen pintojen, kuten putkien, patte- reiden, liesien tai jääkaappien koskettamista.** Sähköiskun vaara kasvaa, jos kehoosi on maadoitettu.
- **Älä altista sähkötyökalua sateelle tai kosteudelle.** Veden pääsy sähkötyökalun sisään kasvattaa sähköiskun riskiä.
- **Älä käytä verkkojohtoa väärin. Älä käytä johtoa sähkötyökalun kantamiseen, ripustamiseen tai pistotulpan irrottamiseen pistorasiasta vetämällä. Pidä johto loitolla kuumuudesta, öljystä, terävistä reunoista ja liikkuvista osista.** Vahingoittuneet tai sokeutuneet johdot kasvattavat sähköiskun vaaraa.
- **Käyttäessäsi sähkötyökalua ulkona käytä ainoastaan ulkokäyttöön soveltuvaa jatkojohtoa.** Ulkokäyttöön soveltuvan jatkojohdon käyttö pienentää sähköiskun vaaraa.
- **Jos sähkötyökalua on pakko käyttää kosteassa ympäristössä, on käytettävä vikavirtasuojakytkintä.** Vikavirtasuojakytkimen käyttö vähentää sähköiskun vaaraa.

Henkilöturvallisuus

- **Ole valpas, kiinnitä huomiota työskentelyysi ja noudata tervettä järkeä sähkötyökalua käyttäessäsi. Älä käytä mitään sähkötyökalua, jos olet väsynyt tai huumeiden, alkoholin tai lääkkeiden vaikutuksen alaisena.** Hetken tarkkaamattomuus sähkötyökalua käytettäessä saattaa johtaa vakavaan loukkaantumiseen.
- **Käytä henkilökohtaisia suojarusteita. Käytä aina suojalaseja.** Henkilökohtaisen suojarustuksen (esim. pölynaamari, luistamattomat turvajalkineet, suojakypärä tai kuulonsuojaimet kulloisenkin tehtävän mukaan) käyttö vähentää loukkaantumisriskiä.
- **Estä tahaton käynnistyminen. Varmista, että käynnistyskytkin on kytketty pois päältä ennen kuin yhdistät työkalun sähköverkkoon ja/tai akkuun, otat työkalun käteen tai kannat sitä.** Jos kannat sähkötyökalua sormi käynnistyskytkimellä tai kytket sähkötyökalun pistotulpan pistorasiaan käynnistyskytkimen ollessa käyntiasennossa, altistat itsesi onnettomuuksille.
- **Poista mahdollinen säätötyökalu tai kiinnitysavain ennen kuin käynnistät sähkötyökalun.** Kiinnitysavain tai säätötyökalu, joka on onohdettu paikalleen sähkötyökalun pyöriivään osaan, saattaa aiheuttaa tapaturman.

- **Vältä kurkottelua. Huolehdi aina tukevasta seisoma-asennosta ja tasapainosta.** Näin pystyt paremmin hallitsemaan sähkötyökalun odottamattomissa tilanteissa.
- **Käytä tarkoitukseen soveltuvia vaatteita. Älä käytä löysiä työvaatteita tai koruja. Pidä hiukset ja vaatteet poissa liikkuvien osien ulottuvilta.** Väljät vaatteet, korut ja pitkät hiukset voivat takertua liikkuviin osiin.
- **Jos laitteissa on pölynpoistoliitäntä, varmista, että se on kytketty oikein ja toimii kunnolla.** Pölynpoistojärjestelmän käyttö vähentää pölyn aiheuttamia vaaroja.
- **Työkentele keskittyneesti ja noudata aina turvallisuusmääräyksiä.** Hetkellinenkin huolimattomuus voi aiheuttaa vakavia vammoja.

Sähkötyökalun käyttö ja huolto

- **Älä ylikuormita laitetta. Käytä kyseiseen työhön tarkoitettua sähkötyökalua.** Sopivan tehoisella sähkötyökalulla teet työt paremmin ja turvallisemmin.
- **Älä käytä sähkötyökalua, jota ei voida käynnistää ja pysäyttää käynnistyskytkimestä.** Sähkötyökalu, jota ei voi enää hallita käynnistyskytkimellä, on vaarallinen ja täytyy korjauttaa.
- **Irrota pistotulppa pistorasiasta ja/tai irrota akku (jos irrotettava) sähkötyökalusta, ennen kuin suoritat säätöjä, vaihdat tarvikkeita tai viet sähkötyökalun varastoon.** Nämä varoimenpiteet estävät sähkötyökalun tahattoman käynnistymisen.
- **Säilytä sähkötyökalut poissa lasten ulottuvilta, kun niitä ei käytetä. Älä anna sellaisten henkilöiden käyttää sähkötyökalua, joilla ei ole tarvittavaa käyttökokemusta tai jotka eivät ole lukeneet tätä käyttöohjetta.** Sähkötyökalut ovat vaarallisia, jos niitä käyttävät kokemattomat henkilöt.
- **Pidä sähkötyökalut ja tarvikkeet hyvässä kunnossa. Tarkista liikkuvat osat virheellisen kohdistuksen tai jumittumisen varalta. Varmista, ettei sähkötyökalussa ole murtuneita osia tai muita toimintaa häiritseviä vikoja. Jos havaitset vikoja, korjauta sähkötyökalu ennen käyttöä.** Monet tapaturmat johtuvat huonosti huolletuista sähkötyökaluista.
- **Pidä leikkauserät terävinä ja puhtaina.** Asianmukaisesti huolletut leikkaustyökalut, joiden leikkausreunat ovat teräviä, eivät jumitu herkästi ja niitä on helpompi hallita.
- **Käytä sähkötyökaluja, tarvikkeita, ruuvauskärkiä jne. näiden ohjeiden, käyttöolosuhteiden ja työtehtävän mukaisesti.** Sähkötyökalun määräystenvastainen käyttö saattaa aiheuttaa vaaratilanteita.
- **Pidä kahvat ja kädensijat kuivina ja puhtaina (öljyttöminä ja rasvattomina).** Jos kahvat ja kädensijat ovat liukkaita, et pysty yllättävissä tilanteissa ohjaamaan ja hallitsemaan työkalua turvallisesti.

Huolto

- **Anna ainoastaan koulutettujen ammattihenkilöiden korjata sähkötyökalusi ja hyväksy korjauksiin vain al-**

kuperäisiä varaosia. Näin varmistat, että sähkötyökalu säilyy turvallisena.

Katkaisu- ja jiirisahojen turvallisuusohjeet

- **Katkaisu- ja jiirisahat on tarkoitettu puun ja puumaisen materiaalien sahaukseen. Niitä ei saa käyttää hiomalaikoilla rautamateriaalien (esimerkiksi tangot, sauvat, tapit yms.) katkaisuun.** Hiomalaikoista irtoava pöly johtaa liikkuvien osien (esimerkiksi alasuojus) jumittumiseen. Hiovassa leikkauksessa syntyvät kipinät voivat aiheuttaa palovaurioita alasuojukseen, terän alavasteeseen ja muihin muoviosiin.
- **Kiinnitä työkappale mahdollisuuksien mukaan puristimilla. Jos pidät työkappaletta paikallaan kädellä, pidä kättä molemmilla puolilla aina vähintään 100 mm:n turvaetäisyydellä sahanterästä. Älä leikkaa sahalla sellaisia paloja, jotka ovat niin pieniä, ettei niitä voi pitää turvallisesti paikallaan puristimella tai kädellä.** Jos pidät kättä liian lähellä sahanterää, tämä lisää loukkaantumisriskiä terän kosketusvaaran takia.
- **Työkappale täytyy pitää kunnolla paikallaan puristimilla tai painamalla työkappaletta kädellä ohjainta ja pöytää vasten. Älä missään tapauksessa syötä työkappaletta terään äläkä sahaa vapaakätisesti.** Kiinnittämättömät tai liikkuvat työkappalet voivat sinkoutua suurella nopeudella ympäriinsä ja aiheuttaa vammoja.
- **Sahaa työntävällä liikkeellä työkappaleen lävitse. Älä sahaa vetävällä liikkeellä työkappaleen lävitse. Sahaoksen tekemiseksi nosta sahan pää ja vedä se työkappaleen yli sahaamatta, käynnistä moottori, paina sahan pää alas ja sahaa työntävällä liikkeellä työkappaleen lävitse.** Jos sahaat vetävällä liikkeellä, sahanterä voi ponnahtaa työkappaleen päälle ja singota teräosan koneen käyttäjää päin.
- **Älä missään tapauksessa pidä kättä aiotulla sahauslinjalla sahanterän edessä tai takana.** Työkappaleen paikallaan pitäminen ristiotteella (ts. työkappaletta painetaan sahanterän oikealla puolella vasemmalla kädellä ja sama toisinpäin) on erittäin vaarallista.
- **Noudata kummallakin puolella vähintään 100 mm:n turvaetäisyyttä sahanterästä, jos kosket terän pyöriessä ohjaimen taakse puupalojen poiston tai muun syyn takia.** Älä pidä kättä liian lähellä pyörivää terää, koska terän kosketus voi johtaa vakaviin vammoihin.
- **Tarkista työkappale ennen sahausta. Jos työkappale on kaareva tai käyrä, kiinnitä se paikalleen niin, että kupera puoli on ohjainta vasten. Varmista aina, ettei sahauslinjan kohdalla ole rakoa työkappaleen, ohjaimen ja pöydän välissä.** Taipuneet tai kaarevat työkappalet voivat kiertyä tai siirtyä paikaltaan ja aiheuttaa sahausksen yhteydessä sahanterän juuttumisen. Työkappaleessa ei saa olla nauloja tai muita vieraita esineitä.
- **Älä käytä sahaa, jos pöydällä on työkappaleen lisäksi myös työkaluja, puujätteitä yms.** Pienet roskat, irtosat tai muut esineet voivat koskettaa pyörivää terää ja sinkoutua suurella nopeudella ympäriinsä.

- ▶ **Saha vain yksi työkappale kerrallaan.** Päällekkäin pinoituja työkappaleita ei pystytä pitämään kunnolla paikoillaan ja ne voivat juuttua terään tai siirtyä paikaltaan sahausajan aikana.
- ▶ **Varmista ennen käyttöä, että katkaisu- ja jiirisaha on kiinnitetty tai asennettu tasaiselle ja tukevalle alustalle.** Tasainen ja tukeva alusta vähentää katkaisu- ja jiirisahan kallistumisvaaraa.
- ▶ **Suunnittele työt huolellisesti.** Varmista aina vaihtoesasi kaltevuuden tai jiirikulman asetusta, että säädettävä ohjain on asetettu oikein paikalleen työkappaleen tueksi eikä pysty koskettamaan terää tai suojuksia. Kun työkalu on "POIS PÄÄLTÄ" ja pöydällä ei ole työkappaleita, käy sahanterällä koko sahauslinja läpi varmistaksesi, ettei terä voi koskettaa suojusta eikä sahata ohjainta.
- ▶ **Tue työkappale riittävän hyvin esimerkiksi pöydän jatko-osilla, tukipukeilla tms., jos työkappale on pöytä leveämpi tai pidempi.** Sahapöytää pidemmät tai leveämmät työkappaleet voivat kallistua, jos niitä ei tueta kunnolla. Sahattavan palan tai työkappaleen kallistuminen saattaa johtaa siihen, että alasuojus nousee ylös tai pyöriivä terä sinkoaa kappaleen ympäriinsä.
- ▶ **Älä käytä apuria korvaamaan pöydän jatko-osaa tai lisätukea.** Työkappaleen huono tuenta voi aiheuttaa terän jumittumisen tai työkappaleen liikkumisen sahausajan aikana. Tällöin työkappale voi vetää sinut tai apurisi pyöriivää terää vasten.
- ▶ **Sahattava pala ei saa juuttua tai puristua millään tavalla pyöriivää terää vasten.** Jos käytät esimerkiksi pitkittäisrajoittimia, sahattava pala voi kiilautua terään vasten ja sinkoutua suurella voimalla ympäriinsä.
- ▶ **Käytä pyöreiden materiaalien (esimerkiksi tangot tai putket) tuentaan aina sopivaa kiinnitintä tai pidintä.** Tangot vierivät herkästi pois paikaltaan sahausajan yhteydessä. Tällöin terä voi haukata ja vetää työkappaleen ja kätesi terää vasten.
- ▶ **Anna terän kiihtyä huippunopeuteen ennen kuin ohjaat sen työkappaleeseen.** Tämä vähentää työkappaleen sinkoutumisvaaraa.
- ▶ **Jos työkappale tai terä juuttuvat kiinni, sammuta katkaisu- ja jiirisaha.** Odota, että kaikki liikkuvat osat pysähtyvät ja vedä pistoke irti virtalähteestä ja/tai irrota akku. Poista sen jälkeen jumittuma. Jos jatkat sahausta jumittuneesta työkappaleesta huolimatta, tämä voi aiheuttaa hallinnan menettämisen tai vaurioittaa katkaisu- ja jiirisahaa.
- ▶ **Sahausten jälkeen vapauta käyttökytkin, pidä sahan pää alhaalla ja odota, että terä pysähtyy, ennen kuin poistat sahatun palan.** Käden pitäminen vähitellen pysähtyvän terän lähellä on vaarallista.
- ▶ **Pidä tukevasti kahvasta kiinni, kun teet osittaisen sahausajan, tai kun vapautat käyttökytkimen ennen kuin sahan pää on täydellisesti ala-asennossaan.** Sahausajan keskeytyksen myötä sahan pää saattaa painua äkillisesti alaspäin. Tämä aiheuttaa tapaturmavaaran.
- ▶ **Pidä työpiste siistinä.** Pölyseokset ovat erityisen vaarallisia. Kevytmetallipöly saattaa syttyä palamaan tai räjähtää.
- ▶ **Älä käytä tylsiä, säröisiä, taipuneita tai vaurioituneita sahanterä. Jos sahanterän hampaat ovat tylsiä tai vääntyneitä, ne sahaavat liian kapean sahausuran, mikä lisää kitkaa, jumittaa sahanterän ja johtaa taakskuun.**
- ▶ **Älä käytä runsasseosteisesta pikateräksestä (HSS-teräs) valmistettuja sahanterä. Sellaiset sahanterät saattavat murtua herkästi.**
- ▶ **Käytä aina sahanterä, joiden laikkareikä on oikean kokoinen ja muotoinen (vinoneliö tai pyöreä).** Jos sahanterät eivät ole yhteensopivia sahan kiinnityskohdan kanssa, ne pyöriivät epätasaisesti ja johtavat hallinnan menettämiseen.
- ▶ **Älä missään tapauksessa poista puupaloja, sahanpurua tms. työstöalueelta, kun sähkötyökalu on käynnissä.** Ohjaa laitteen käyttövarsi aina ensin lepoasentoon ja sammuta sähkötyökalu.
- ▶ **Älä kosketa työn jälkeen sahanterää ennen kuin se on jäähtynyt.** Sahanterä kuumenee voimakkaasti sahaus-työssä.
- ▶ **Sähkötyökalu toimitetaan laser-varoituskilven kanssa (katso taulukko "Symbolit ja niiden merkitys").**
- ▶ **Älä missään tapauksessa peitä tai poista sähkötyökalussa olevia varoituskilpiä.**



Älä suuntaa lasersädettä ihmisiin tai eläimiin äläkä katso sinua kohti näkyvään tai heijastuneeseen lasersäteeseen. Lasersäde voi aiheuttaa häikäistymistä, onnettomuuksia tai silmävaurioita.

- ▶ **Jos lasersäde osuu silmään, sulje silmät tarkoituksella ja käännä pää välittömästi pois säteen linjalta.**
- ▶ **Älä tee mitään muutoksia laserlaitteistoon.**
- ▶ **Älä anna lasten käyttää sähkötyökalua ilman valvontaa.** Lapset saattavat aiheuttaa häikäistymisvaaran itselleen tai sivullisille.
- ▶ **Jos laser-varoituskilven teksti ei ole käyttömaan kielellä, liimaa kilven päälle mukana toimitettu käyttömaan kielinen tarra ennen ensikäyttöä.**

Symbolit

Seuraavat symbolit voivat olla tärkeitä sähkötyökalun käytön yhteydessä. Opettele symbolit ja niiden merkitys. Symbolien oikean tulkinnan myötä pystyt käyttämään sähkötyökalua paremmin ja turvallisemmin.

Symbolit ja niiden merkitys



Lasersäteily
Älä katso säteeseen
Laserluokka 2

Symbolit ja niiden merkitys



Pidä kädet poissa sahausalueelta, kun sähkötyökalu on käynnissä. Sahanterän koskettaminen aiheuttaa loukkaantumisaaran.



Käytä pölysuojainta.



Käytä suojalaseja.



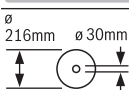
Käytä kuulosuojaimia. Melu saattaa johtaa kuuroutumiseen.



Vaaravyöhyke! Jos suinkin mahdollista, pidä kädet, sormet ja käsivarret poissa tältä alueelta.



Kun sahaat jiirikulmia, säädettävä ohjainkisko täytyy vetää ulospäin.



Huomioi sahanterän mitat. Reiän halkaisijan täytyy sopia välyksettä teräkaraan. Jos sahassa täytyy käyttää supistuskappaleita, varmista, että supistuskappale sopii mitoitan sahanterän rungon paksuudelle, reiän halkaisijalle ja teräkaran halkaisijalle. Käytä mieluiten sahanterän mukana toimitettuja supistuskappaleita.

Sahanterän halkaisijan täytyy vastata symbolissa ilmoitettua mitta.



Sahaslinja voidaan näyttää lasersäteellä valinnaisesti sahanterän vasemmalla tai oikealla puolella.

Tuotteen ja ominaisuuksien kuvaus



Lue kaikki turvallisuus- ja käyttöohjeet. Turvallisuus- ja käyttöohjeiden noudattamatta jättäminen voi johtaa sähköiskuun, tulipaloon ja/ tai vakavaan loukkaantumiseen.

Huomioi käyttöohjeiden etuosan kuvat.

Määräyksenmukainen käyttö

Sähkötyökalu on pöydän päällä käytettävä saha, joka on tarkoitettu kovan/pehmeän puun suoralinjaiseen pituus- ja poikkitaissahaukseen. Sillä voi sahata vaakasuuntaisia jiirikulmia asentojen -48° ja +48° välillä sekä pystysuuntaisia jiirikulmia asentojen 0° ja +45° välillä.

Sähkötyökalu ei sovellu alumiiniin tai muiden ei-rautametallien sahauskeeseen.

Kuvatut osat

Kuvattujen osien numerointi viittaa kuvasivulla olevaan sähkötyökalun kuvaan.

- (1) Kahva
- (2) Laser-varoituskilpi
- (3) Sahausvarren vapautusvipu
- (4) Suojus
- (5) Heilurusuojus
- (6) Liukurulla
- (7) Ohjainkisko
- (8) Sahapöytä
- (9) Asennusreiät
- (10) Kulutuslevy
- (11) Vapaavalintaisen vaakasuuntaisen jiirikulman lukkonuppi
- (12) Kaatumissuoja
- (13) Vaakasuuntaisen jiirikulman osoitin
- (14) Vaakasuuntaisten perusjiirikulmien lovet
- (15) Vaakasuuntaisen jiirikulman asteikko
- (16) Sahapöydän kiinteäasenteisen pidennysosan kiinnitysruuvi
- (17) Sahapöydän pidennysosa (kiinteäasenteinen)
- (18) Säädettävä ohjainkisko
- (19) Ruuvipuristin
- (20) Laseryksikkö / lasersäteen ulostuloaukko
- (21) Vapaavalintaisen pystysuuntaisen jiirikulman lukituskahva
- (22) Kuljetuskahva
- (23) Pölypussi
- (24) Syvyydenrajoittimen säätöruuvi
- (25) Syvyydenrajoitin
- (26) Sahanterä
- (27) Käynnistyskytkin
- (28) Laserin käynnistyskytkin (näyttää sahauslinjan)
- (29) Purunpoistoputki
- (30) Kaatumissuoja
- (31) Liukulaite
- (32) Liukulaitteen lukitusvipu
- (33) Reiät ruuvipuristinta varten
- (34) Sahapöydän kiinteäasenteisen pidennysosan kiinnityskohta
- (35) Kuljetusvarmistin
- (36) Sahapöydän joustavakäyttöisen pidennysosan kiinnityskohta (sähkötyökalussa)
- (37) Karalukitus
- (38) Kuusiokoloavain

- | | | | |
|------|--|------|---|
| (39) | Säädettävän ohjainkiskon kiristysvipu | (46) | Siipiruuvi |
| (40) | Pystysuuntaisen jirikulman osoitin | (47) | Kierretanko |
| (41) | Pystysuuntaisen jirikulman asteikko | (48) | Sahapöydän pidennysosa (joustavakäyttöinen) |
| (42) | Kaatumissuojan kiinnitysruuvi | (49) | Sahapöydän joustavakäyttöisen pidennysosan kiinnityskohta (sahapöydän kiinteäasenteisessa pidennysosassa) |
| (43) | Sahanterän kiinnityskohdan kuusiokoloruuvi | (50) | Laseryksikön siirrin |
| (44) | Kiristyslaippa | (51) | Kulutuslevyn kiinnitysruuvi |
| (45) | Sisempi kiinnityslaippa | | |

Tekniset tiedot

Katkaisu- ja jirisaaha		PCM 8 S PCM 800 S	PCM 8 ST
Tuotenumero		3 603 M10 1..	3 603 M10 1..
Nimellinen ottoteho	W	1 200	1 200
Tyhjäkäyntikierrosluku	min ⁻¹	5 000	5 000
Lasertyyppi	nm	650	650
	mW	< 1	< 1
Laserluokka		2	2
Lasersäteen hajonta	mrad (täysi kulma)	1,0	1,0
Työpenkki		-	●
Paino EPTA-Procedure 01:2014 -ohjeiden mukaan	kg	11,4	18,2 ^{A)}
Suojausluokka		□/II	□/II
Sopivien sahanterien mitat			
Sahanterän läpimitta	mm	216	216
Terärungon paksuus	mm	1,4–1,8	1,4–1,8
Maks. sahausura	mm	2	2
Reiän läpimitta	mm	30	30

A) Työpenkillä varustettu laiteversio

Työkappaleen sallitut mitat (katso "Työkappaleen sallitut mitat", Sivu 125)

Tiedot koskevat 230 V:n nimellisjännitettä [U]. Tästä poikkeavien jännitteiden ja maakohtaisten mallien yhteydessä nämä tiedot voivat vaihdella.

Melupäästöt

Melupäästöarvot on määritetty standardin **EN 62841-3-9** mukaan.

Sähkötyökalun tyypillinen A-painotettu melutaso: äänenpainetaso **94** dB(A); äänentehotaso **102** dB(A). Epävarmuus K = **3** dB.

Käytä kuulosuojaimia!

Näissä ohjeissa ilmoitettu meluarvo on mitattu standardoidun mittausmenetelmän mukaan ja sitä voidaan käyttää sähkötyökalujen keskinäiseen vertailuun. Se soveltuu myös melupäästöjen alustavaan arviointiin.

Ilmoitettu melupäästöarvo vastaa sähkötyökalun pääasiallisia käyttötapoja. Melupäästö saattaa kuitenkin poiketa ilmoitetusta arvosta, jos sähkötyökalua käytetään toisiin töihin, muilla käyttötarvikkeilla tai riittämättömästi huollettuna. Tämä saattaa suurentaa koko työskentelyajan melupäästöjä huomattavasti.

Melupäästöjen tarkaksi arvioimiseksi on huomioitava myös ne ajat, jolloin laite on sammutettuna tai tyhjäkäynnillä.

Tämä voi vähentää huomattavasti koko työskentelyajan melupäästöjä.

Asennus

- **Vältä sähkötyökalun tahatonta käynnistymistä. Pistotulppa ei saa olla kiinni virtalähteessä, asennuksen tai muiden sähkötyökaluun kohdistuvien töiden aikana.**

Vakiovarustus



Huomioi käyttöohjekirjan alussa oleva vakiovarusteiden kuvaus.

Tarkasta ennen sähkötyökalun ensikäyttöä, että toimitus sisältää kaikki alla luetellut osat:

- Katkaisu- ja jirisaaha ja siihen asennettu sahanterä
- Pölypussi (**23**)

- Sahapöydän kiinteäasenteinen pidennysosa (17) (2 kpl), kiinnitysruuvit (16) (2 kpl)
- Sahapöydän joustavakäyttöinen pidennysosa (48) (2 kpl)
- Ruuvipuristin (19)
- Kuusiokoloavain (38)
- Kaatumissuojakaari (30) ja kiinnitysruuvit (42)

Lisäosat mallissa PCM 8 ST (työpenkillä varustettu laite-versio)

Työpenkki

- Jalkaprofiilit (F), (C) (kutakin 4 kpl)
- Liitosprofiilit (E), (D) (kutakin 2 kpl)
- Päättyprofiilit (A), (B) (kutakin 2 kpl)
- Aluslevyt (i) (2 kpl)

Kiinnityssarja

- Työpenkin lukkoruuvit (g) (26 kpl)
- Laippamutterit (h) (30 kpl)
- Sähkötyökalan kiinnitysruuvit (j) (4 kpl)
- Aluslevyt (k) (4 kpl)

Huomautus: tarkasta sähkötyökalu mahdollisten vaurioiden varalta.

Suojusten tai lievästi vaurioituneiden osien kunnollinen ja määrätyn mukainen toiminta on tarkastettava ennen sähkötyökalan käytön jatkamista. Tarkasta, että liikkuvat osat toimivat esteettömästi ja jumittumatta ja ettei työkalussa ole viallisia osia. Kaikkien osien täytyy olla oikein paikoillaan ja täyttää kaikki vaatimukset kunnollisen toiminnan varmistamiseksi.

Vaurioituneiden suojusten ja osien korjaus tai vaihto täytyy antaa valtuutetun ammattikorjaamon tehtäväksi.

Toimitettujen lisäksi tarvittavat työkalut:

- Kiinto- tai lenkkiavain (12 mm) työpenkin asennukseen

Yksittäisosien asennus

- Poista varovasti kaikki toimitukseen kuuluvat osat pakkauksistaan.
- Poista kaikki pakkausmateriaalit sähkötyökaluusta ja mukana toimitetuista tarvikkeista.
- Varmista, että sähkötyökalu on kuljetusasennossa, koska tämä helpottaa toimitukseen kuuluvien laiteosien asennusta.

Kaatumissuojan asennus (katso kuva A)

Kaatumissuojakaari on asennettava ennen sähkötyökalan ensikäyttöä.

- Käännä sähkötyökalu ympäri ja aseta se varovasti suojuksen ja sahapöydän varaan.
- Työnnä kaatumissuojakaari niin pitkälle asiaankuuluviin pohjalevyn reikiin, kunnes kaatumissuojakaaren ja pohjalevyn kierrereiat ovat kohdakkain.
- Asenna kiinnitysruuvit kierrereikiin ja kiristä ne mukana toimitetulla kuusiokoloavaimella.
- Käännä sähkötyökalu jälleen ympäri oikeaan työasentoon.

- ▶ **Älä missään tapauksessa irrota kaatumissuojakaarta.** Ilman kaatumissuojaa sähkötyökalu ei seiso tukevasti pai-

kallaan ja saattaa kaatua varsinkin suuria jirikulmia sahat-
taessa.

Sahapöydän kiinteäasenteisten pidennysosien asennus (katso kuva B)

Sahapöydän kiinteäasenteiset pidennysosat (17) täytyy ruuvata kiinni sähkötyökaluun sahapöydän (8) vasemmalle ja oikealle puolelle.

- Työnnä kulloinkin yksi sahapöydän pidennysosa (17) etukautta kiinnitysruuvien (16) kanssa sähkötyökaluun oleviin kiinnityskohtiin (34).
- Kiristä kiinnitysruuvit (16) mukana toimitetulla kuusiokoloavaimella (38).

Kiinteä tai joustavakäyttöinen asennus

- ▶ **Turvallisen toiminnan varmistamiseksi sähkötyökalu täytyy asentaa ennen käyttöä tasaiselle ja tukevalle työtasolle (esim. työpenkki).**

Asennus ilman työpenkkiä (katso kuva C)

- Kiinnitä sähkötyökalu sopivan ruuviliitoksen avulla työtasoon. Tätä varten työkalussa on reiät (9).

Joustavakäyttöinen asennus (ei suositeltava!) (katso kuva D)

Jos sähkötyökalu ei voi jossakin poikkeustapauksissa asentaa tasaiselle ja tukevalle työpöydälle, sen voi asentaa tilapäisesti kaatumissuojan avulla.

- ▶ **Ilman kaatumissuojaa sähkötyökalu ei seiso tukevassa asennossa ja saattaa kaatua varsinkin maks. vaakaja/tai pystysuuntaisten jirikulmien sahaustöissä.**

- Kierrä kaatumissuojaa (12) sisään- tai ulospäin, kunnes sähkötyökalu seisoo tukevasti työpöydällä.

PCM 8 ST: asennus työpenkin kanssa (katso kuvat F1 – F6)

- Työnnä yksi muovisuojus jokaiseen jalkaprofiiliin (F).
- Työnnä kaksi lukkoruuvia (g) kunkin pitkän jalkaprofiilin (F), lyhyen jalkaprofiilin (C) ja lyhyen liitosprofiilin (E) läpi. Kiinnitä lukkoruuvit löysästi laippamuttereilla (h).
- Yhdistä toinen jalka (pitkä jalkaprofiili (F), lyhyt jalkaprofiili (C)) lyhyeen liitosprofiiliin (E). Kiinnitä lukkoruuvit löysästi laippamuttereilla (h).
- Toista molemmat edelliset vaiheet myös loppujen profiilien (F), (C), (E) kanssa.
- Yhdistä kokoamasi työpenkin sivuosat pitkällä liitosprofiililla (D). Kiinnitä lukkoruuvit löysästi laippamuttereilla (h).
- Asenna pitkät päättyprofiilit (A) jalkaprofiilin (C) päälle ja ruuvaa ne pitävästi kiinni työpenkkiin.
- Asenna lyhyet päättyprofiilit (B) ulkokautta pitkien päättyprofiilien (A) päälle (reiät ylöspäin) ja ruuvaa ne pitävästi kiinni työpenkkiin. Varmista, että molempien päättyosien reiät ovat kohdakkain.
- Asenna aluslevyt (i) rajoittimeen asti lyhyiden päättyprofiilien (B) päälle. Varmista, että aluslevyn ja päättyosan reiät ovat kohdakkain.

- Työnnä kulloinkin yksi lukkoruuvi (**g**) aluslevyn (**f**) ja päätyprofiiliin (**B**) neliöreian läpi. Kiinnitä lukkoruuviit löysästi laippamuttereilla (**h**).
- Kiristä kaikki laippamutterit (**h**) lenkki- tai kiintoavaimella (12 mm).
- Asenna sähkötyökalu aluslevyjen (**i**) päälle. Varmista, että sähkötyökalun reiät (**9**) ovat kohdakkain aluslevyn ja päätyosan reikien kanssa.
- Ruuvaa sähkötyökalu kiinni työpenkkiin kiinnitysruuvien (**j**), aluslevyjen (**k**) ja laippamutterien (**h**) avulla.

Pölyn-/purunpoisto

Työstettävistä materiaaleista syntyvä pöly (esimerkiksi liijypitoinen pinnoite, tietyt puulaadut, kivi ja metalli) voi olla terveydelle vaarallista. Pölyn koskettaminen tai hengittäminen saattaa aiheuttaa käyttäjälle tai lähellä oleville henkilöille allergisia reaktioita ja/tai hengitystiesairauksia. Tiettyjen pölylaatuojen (esimerkiksi tammi- tai pyökkipöly) katsotaan aiheuttavan syöpää, varsinkin puunsuojaukseen käytettävien lisäaineiden yhteydessä (kromaatti, puunsuojajaine). Asbestipitoisia materiaaleja saavat käsitellä vain asiantuntevat ammattilaiset.

- Käytä mahdollisuuksien mukaan materiaalille soveltuvaa pölynpoistoa.
- Huolehdi työkohteen hyvästä tuuletuksesta.
- Suosittelemme käyttämään suodatusluokan P2 hengityssuojanaamaria.

Noudata käsiteltäviä materiaaleja koskevia maakohtaisia määräyksiä.

- **Estä pölyn kertyminen työpisteeseen.** Pöly saattaa olla herkästi syttyvää.

Pöly, purut ja työkappaleesta murtuneet palat saattavat tukkia pölyn-/purunpoiston.

- Sammuta sähkötyökalu ja irrota pistotulppa pistorasiasta.
- Odota, kunnes sahanterä on pysähtynyt paikalleen.
- Etsi ja poista tukoksen aiheuttaja.

Koneen oma pölynpoisto (katso kuva E)

Mukana toimitetun pölypussin (**23**) avulla voit poistaa purut helposti.

- Asenna pölypussi (**23**) purunpoistoputkeen (**29**).

Sahausten aikana pölypussi ei saa missään tapauksessa koskettaa sahan liikkuvia osia.

Tyhjennä pölypussi ajoissa.

- **Tarkista ja puhdista pölypussi jokaisen käyttökerran jälkeen.**

Ulkoisen pölynpoisto

Purunpoistoa varten purunpoistoputkeen (**29**) voi kytkeä myös pölynimurin letkun (Ø 35 mm).

- Liitä pölynimurin letku purunpoistoputkeen (**29**).

Pölynimurin tulee soveltua työstettävälle materiaalille.

Käytä erikoisimuria, jos imuroit terveydelle erittäin haitallisia, syöpää aiheuttavia tai kuivia pölylaatuja.

Sahanterän vaihto (katso kuva G1–G4)

- **Irrota pistotulppa pistorasiasta ennen kaikkia sähkötyökaluun kohdistuvia töitä.**

- **Käytä työkasineitä, kun asennat sahanterän.** Tapaturmavaara, kun kosketat sahanterää.

Käytä ainoastaan sahanteriä, joiden suurin sallittu nopeus on sähkötyökalun tyhjäkäyntierroslukua suurempi.

Käytä vain sellaisia sahanteriä, jotka vastaavat tässä käyttöohjeessa ilmoitettuja tietoja, ja jotka on testattu ja merkitty standardin EN 847-1 mukaan.

Käytä vain sellaisia sahanteriä, joita tämän sähkötyökalun valmistaja suosittelee, ja jotka soveltuvat työstettävälle materiaalille. Tämä estää sahanterien hampaiden ylikuumentamisen sahausten aikana.

Sahanterän irrotus

- Aseta sähkötyökalu käyttöasentoon.
- Kierrä kuusiokoloruuvi (**43**) mukana toimitetulla kuusiokoloavaimella (**38**) ja paina samalla karalukitusta (**37**), kunnes se lukittuu.
- Pidä karalukitusta (**37**) painettuna ja kierrä ruuvia (**43**) myötäpäivään irti (vasenkierteinen!).
- Irrota kiinnityslaippa (**44**).
- Paina vipua (**3**) ja käännä heilurisuojusta (**5**) taaksepäin rajoittimeen asti.
- Pidä heilurisuojusta tässä asennossa ja irrota sahanterä (**26**).
- Ohjaa heilurisuojuus hitaasti takaisin alas.

Sahanterän asennus

Mikäli tarpeen, puhdista kaikki kiinnitettävät osat ennen asennusta.

- Paina vipua (**3**), käännä heilurisuojusta (**5**) taaksepäin rajoittimeen asti ja pidä sitä tässä asennossa.
- Asenna uusi sahanterä sisempään kiinnityslaippaan (**45**).

- **Tarkista asennettaessa, että sahanterän hampaiden sahaussuunta (sahanterässä olevan nuolen suunta) on sama kuin nuolen suunta suojuksessa!**

- Ohjaa heilurisuojuus hitaasti takaisin alas.
- Asenna kiinnityslaippa (**44**) ja ruuvi (**43**). Paina karalukitusta (**37**), kunnes se lukkiutuu, ja kiristä ruuvi vastapäivään.

Käyttö

- **Irrota pistotulppa pistorasiasta ennen kaikkia sähkötyökaluun kohdistuvia töitä.**

Kuljetusvarmistin (katso kuva H)

Kuljetusvarmistin (**35**) helpottaa sähkötyökalun käsittelyä, kun kuljetat sitä käyttöpaikasta toiseen.

Sähkötyökalun lukituksen vapautus (käyttöasento)

- Paina sahausvartta kahvalla (**1**) hieman alaspäin, jotta saat vapautettua kuljetusvarmistimen (**35**) kuormituksesta.
- Vedä kuljetusvarmistin (**35**) kokonaan ulos.

– Ohjaa sahausvartta hitaasti ylöspäin.

Sähkötyökalun varmistus (kuljetusasetus)

- Avaa lukitusvipu (32), jos tämä lukitsee liukulaitteen (31). Vedä saharvartta eteenpäin ääriasentoon ja lukitse liukulaite painamalla lukitusvipua taaksepäin.
- Ruuvaa säätöruuvia (24) ylöspäin ääriasentoonsa.
- Lukitse sahapöytä (8) kirstämällä lukitusnuppia (11).
- Paina vipua (3) ja käännä samalla sahausvartta kahvan (1) avulla alaspäin, kunnes kuljetusvarmistimen (35) voi painaa kokonaan sisään.

Tämän myötä sahausvarsi on lukittu turvallista kuljetusta varten.

Työn valmistelu

Työkappaleen kiinnitys (katso kuva I)

Parhaan mahdollisen työturvallisuuden varmistamiseksi työkappale täytyy aina kiinnittää paikalleen.

Älä työstä sellaisia työkappaleita, jotka ovat liian pieniä kiinnitettäväksi.

- Paina työkappaletta ohjainkiskoja (7) ja (18) vasten.
- Asenna mukana toimitettu ruuvipuristin (19) valitsemaasi reikään (33).
- Avaa siipiruuvia ja säädä ruuvipuristin sopivaan mittaan työkappaleen mukaan. KIRSTÄ siipiruuvi.
- Lukitse työkappale kirstämällä kierretankoa (47).

Työkappaleen irrotus

- Avaa ruuvipuristin kiertämällä kierretankoa (47) vastapäivään.

Sahapöydän pidentäminen (katso kuva J)

Pitkät ja painavat työkappaleet tulee tukea vapaasta päästään.

Sahapöydän pidennysosien (48) joustavakäyttöinen kiinnitysjärjestelmä tarjoaa monia erilaisia pidennysmahdollisuuksia.

- Työnnä kulloisenkin käyttötarpeen mukaan sahapöydän joustavakäyttöiset pidennysosat (48) sähkötyökalussa oleviin kiinnityskohtiin (36) tai sahapöydän kiinteäasenteisten pidennysosien kiinnityskohtiin (49).

Vaaka- ja pystysuuntaisen jiirikulman säätö

► **Älä missään tapauksessa paina käynnistyskytkintä (27), kun säädät vaaka- ja/tai pystysuuntaisen jiirikulman.** Loukkaantumisvaara, jos sähkötyökalu käynnistyy tahattomasti.

► **Kirstä lukkonuppi (11) aina kunnolla paikalleen ennen sahaustyön aloitusta.** Muuten sahanterä saattaa kantata työkappaleessa.

Vaakaasuuntaisen jiirikulman säätö (katso kuva K)

Vaakaasuuntaisen jiirikulman voi säätää 48 asteen (vasen puoli) ja 48 asteen (oikea puoli) välillä.

- Avaa lukkonuppi (11), jos se on kiinni.
- Käännä sahapöytää (8) lukkonupista vasemmalle tai oikealle, kunnes kulmaosoin (13) on halutun jiirikulman kohdalla

- KIRSTÄ lukkonuppi (11).

Sahapöydässä on lovet (14) usein käytettyjen vaakaasuuntaisten jiirikulmien nopeaa ja tarkkaa säätöä varten:

vasen	0°	oikea
45°; 30°; 22,5°; 15°		15°; 22,5°; 30°; 45°

Pystysuuntaisen jiirikulman säätö (katso kuvat L1 – L2)

Pystysuuntaista jiirikulmaa voi säätää asentojen 0–45° välillä.

- Avaa kiristysvipu (39).
- Vedä säädettävä ohjainkisko (18) uloimpaan ääriasentoon.
- KIRSTÄ kiristysvipua (39), jotta saat lukittua säädettävän ohjainkiskon.
- Avaa lukituskahva (21).
- Käännä sahausvartta kahvan (1) avulla, kunnes kulmaosoin (40) on halutun jiirikulman kohdalla.
- Pidä sahausvartta tässä asennossa ja kIRSTÄ lukituskahva (21).

Rungossa on ääriasentojen rajoittimet peruskulmien 0° ja 45° nopeaan ja tarkkaan säätöön.

Käyttöönotto

► **Huomioi verkkojännite! Virtalähteen jännitteen tulee vastata sähkötyökalun laitekilvessä olevia tietoja. 230 V-tunnuksella merkittyjä sähkötyökaluja voi käyttää myös 220 V verkoissa.**

Käynnistäminen (katso kuva M)

- **Käynnistä** moottori ja pidä käynnistyskytkintä (27) painettuna.

Huomautus: turvallisuussyistä käynnistyskytkintä (27) ei voi lukita käytön aikana, vaan sitä pitää painaa koko ajan.

Voit ohjata sahausvartta alasuuntaan vain kun painat vipua (3).

- Siksi **sahaamisen** yhteydessä on painettava käynnistyskytkimen (27) lisäksi myös vipua (3).

Sammutus

- **Sammuta** työkalu vapauttamalla käynnistyskytkin (27).

Sahaus

► **Kirstä lukkonuppi (11) ja lukituskahva (21) aina kunnolla paikoilleen, ennen kuin aloitat sahaustyön.** Sahanterä saattaa muuten kallistua työkappaleessa.

Sahaus ilman vetoliikettä (katkaisu) (katso kuva N)

- Kun haluat sahata ilman vetoliikettä (pienet työkappaleet), avaa lukitusvipu (32), mikäli tämä lukitsee liukulaitteen (31). Työnnä sahausvartta rajoittimeen asti ohjainkiskoja (18) ja (7) suuntaan ja paina lukitusvipua taaksepäin liukulaitteen lukitsemiseksi.
- Kiinnitä työkappale mittojensa mukaan.
- Säädä haluamasi jiirikulma.
- Käynnistä sähkötyökalu.

- Paina vipua (3) ja ohjaa sahausvartta kahvan (1) avulla hitaasti alaspäin.
- Katkaise työkappale tasaisella nopeudella.
- Sammuta sähkötyökalu ja odota, kunnes sahanterä on pysähtynyt paikalleen.
- Ohjaa sahausvartta hitaasti ylöspäin.

Sahaus vetoliikkeellä

- Kun haluat sahata liukulaitteen (31) kanssa (leveät työkappaleet), avaa lukitusvipu (32), mikäli tämä lukitsee liukulaitteen.
- Kiinnitä työkappale mittojensa mukaan.
- Säädä haluamasi jiiirikulma.
- Vedä sahausvartta niin kauas ohjainkiskosta (7), kunnes sahanterä on työkappaleen edessä.
- Käynnistä sähkötyökalu.
- Paina vipua (3) ja ohjaa sahausvartta kahvan (1) avulla hitaasti alaspäin.
- Paina tämän jälkeen sahausvartta ohjainkiskon (7) suuntaan ja katkaise työkappale tasaisella nopeudella.
- Sammuta sähkötyökalu ja odota, kunnes sahanterä on pysähtynyt paikalleen.
- Ohjaa sahausvartta hitaasti ylöspäin.

Työskentelyohjeita

Yleisiä sahausohjeita

- **Kiristä lukkonuppi (11) ja lukituskahva (21) aina kunnolla paikoilleen, ennen kuin aloitat sahaustyön.** Sahanterä saattaa muuten kallistua työkappaleessa.
- **Ennen kaikkia sahaustöitä täytyy ensin varmistaa, ettei sahanterä voi missään vaiheessa koskettaa ohjainkiskoa, ruuvipuristinta tai laitteen muita osia. Poista mahdollisesti asennetut apuohjaimet tai säädä ne sopivaan asentoon.**

Suojaa sahanterää iskuilta ja kolhuilta. Älä kohdista sahanterään sivuttaista kuormitusta.

Sahaa sahalla vain materiaaleja, jotka vastaavat sen määrystenmukaista käyttöä.

Älä missään tapauksessa sahaa kieroja työkappaleita. Työkappaleessa on aina oltava suora reuna, jota voi painaa ohjainkiskoa vasten.

Pitkät ja painavat työkappaleet tulee tukea vapaasta päästään.

Varmista, että heilurisuojus toimii kunnolla ja liikkuu esteettömästi. Kun painat sahausvarren alas, heilurisuojuksen täytyy avautua. Kun nostat sahausvarren ylös, sahanterän heilurisuojuksen täytyy jälleen sulkeutua ja lukittua sahausvarren yläasennoissa.

Sahauslinjan näyttäminen (katso kuvat O1–O2)

Lasersäde näyttää sahanterän sahauslinjan. Näin voit sijoittaa työkappaleen tarkasti sahausasentoon heilurisuojusta avaamatta.

- Kytke tätä varten lasersäde päälle kytkimen (28) avulla.
- Työnnä haluamasi katselusuunnan mukaan laseryksikkö (20) siirtimen (50) avulla vasemmalle tai oikealle. Tämän

myötä sahauslinja näytetään lasersäteellä valinnaisesti sahanterän vasemmalla tai oikealla puolella.

- Jos sahauslinja näytetään lasersäteellä sahanterän vasemmalla puolella, kohdista työkappaleessa näkyvä viiva laserlinjan oikeaan reunaan.
- Jos sahauslinja näytetään lasersäteellä sahanterän oikealla puolella, kohdista työkappaleella oleva viiva laserlinjan vasemmalle reunalle.

Käyttäjän sijainti (katso kuva P)

- **Älä seiso sähkötyökalun edessä samassa linjassa sahanterän kanssa, vaan seiso aina sivulla sahanterään nähden.** Tällöin olet suojassa mahdollisen takaiskun vaikutuksilta.
- Pidä kädet, sormet ja käsivarret loitolla pyörivästä sahanterästä.
- Älä risti käsivarsia sahausvarren edessä.

Työkappaleen sallitut mitat

Maks. työkappaleet:

Vaakasuntainen jiiirikulma	Pystysuntainen jiiirikulma	Korkeus x leveys [mm]
0°	0°	65 x 220
45°	0°	65 x 155
0°	45°	40 x 220
45°	45°	40 x 155

Min. työkappaleet (= kaikki työkappaleet, jotka voi kiinnittää mukana toimitetun ruuvipuristimen (19) kanssa sahanterän vasemmalle tai oikealle puolelle): 100 x 40 mm (pituus x leveys)

Maks. sahausvyvyys (0°/0°): 50 mm

Syvyysrajoittimen asetus (uran sahaus) (katso kuva Q)

Syvyysrajoitinta täytyy säätää, jos haluat sahata uran.

- Käännä syvyysrajoitinta (25) ulospäin.
- Paina vipua (3) ja käännä sahausvarsi haluamaasi asentoon.
- Kierrä säätöruuvia (24), kunnes ruuvin pää koskettaa syvyysrajoitinta (25).
- Ohjaa sahausvartta hitaasti ylöspäin.

Kulutuslevyn vaihtaminen (katso kuva R)

Musta kulutuslevy (10) voi kuluu loppuun sähkötyökalun pitkäikäisessä käytössä.

Vaihda vaurioitunut kulutuslevy.

- Aseta sähkötyökalu käyttöasentoon.
- Irrota kiinnitysruuvi (51) kuusiokoloavaimella (38) ja ota vanha kulutuslevy pois.
- Asenna uusi kulutuslevy ja kiristä kiinnitysruuvi (51).

Profiililistojen työstäminen

Profiililistoja voidaan työstää kahdella eri tavalla:

Τυökappaleen si- joitus	Jalkalistat	Sisäkattolistat
– Painettuna oh- jainkiskoa vas- ten		
– Tasaisesti saha- pöydän päällä		

Lisäksi voit sahata profiililistan listan leveydestä riippuen ve-
toliikkeellä tai ilman sitä.

Kokeile sahata säädetyin jirrikulman (vaakasuuntainen ja/tai
pystysuuntainen) kanssa aina ensin hukkapalaan.

Kuljetus (katso kuva S)

Seuraavat toimenpiteet on suoritettava ennen sähkötyökala-
lun kuljetusta:

- Aseta sähkötyökalu kuljetusasentoon.
- Työnnä sahapöydän joustavakäyttöiset pidennysosat
(48) sähkötyökulun kiinnityskohtiin (36).
- Poista kaikki lisätarvikkeet, joita ei voi kiinnittää kunnolla
sähkötyökaluun.
- Pidä käyttämättömiä sahanteriä mieluiten suljetussa kote-
lossa, kun kuljetat niitä.
- Kanna sähkötyökalu kuljetuskahvan (22) varassa.

► **Käytä sähkötyökulun kuljetukseen vain kuljetusvarus-
teita, ei missään tapauksessa suojuksia.**

Hoito ja huolto

Huolto ja puhdistus

- **Irrota pistotulppa pistorasiasta ennen kaikkia sähkö-
työkaluun kohdistuvia töitä.**
- **Pidä sähkötyökalu ja tuuletusaukot puhtaina luotetta-
van ja turvallisen työskentelyn varmistamiseksi.**

Jos virtajohto täytyy vaihtaa, turvallisuussyistä tämän saa
tehdä vain **Bosch** tai valtuutettu **Bosch**-sähkötyökulun
huoltopiste.

Heilurisuojuksen täytyy aina liikkua esteettömästi ja sulkeu-
tua automaattisesti. Pidä siksi heilurisuojuksen ympäristö
aina puhtaana.

Poista jokaisen työkerran jälkeen pöly ja purut paineilmalla
tai siveltimellä.

Puhdista liukurulla (6) säännöllisin väliajoin.

Lisätarvikkeet

	Tuotenumero
Sahanterät puun sahaukseen	
Sahanteriä 216 x 30 mm, 24 ham- masta	2 608 640 431
Sahanteriä 216 x 30 mm, 48 ham- masta	2 608 640 432

Tuotenumero

Sahanterät kovan puun ja komposiittimateriaalien sa- haukseen

Sahanteriä 216 x 30 mm, 60 ham-
masta 2 608 640 433

Asiakaspalvelu ja käyttöneuvonta

Asiakaspalvelu vastaa tuotteesi korjausta ja huoltoa sekä va-
raosia koskeviin kysymyksiin. Räjähetyksuvat ja varaosatie-
döt ovat myös verkko-osoitteessa: **www.bosch-pt.com**
Bosch-käyttöneuvontatiimi vastaa mielellään tuotteita ja tar-
vikkeita koskeviin kysymyksiin.

Ilmoita kaikissa kyselyissä ja varaosatilauksissa 10-numeroi-
nen tuotenumero, joka on ilmoitettu tuotteen mallikilvessä.

Suomi

Robert Bosch Oy
Bosch-keskushuolto
Pakkalantie 21 A
01510 Vantaa
Voitte tilata varaosat suoraan osoitteesta www.bosch-pt.fi.
Puh.: 0800 98044
Faksi: 010 296 1838
www.bosch-pt.fi

Muut asiakaspalvelun yhteystiedot löydät kohdasta:

www.bosch-pt.com/serviceaddresses

Hävitys

Sähkötyökalu, lisätarvikkeet ja pakkaukset tulee toimittaa
ympäristöstävälliseen uusiokäyttöön.



Älä heitä sähkötyökaluja talousjätteisiin!

Koskee vain EU-maita:

Eurooppalaisen käytöstä poistettuja sähkö- ja elektroniikkala-
itteita koskevan direktiivin 2012/19/EU ja sitä vastaavan
kansallisen lainsäädännön mukaan käyttökelvottomat sähkö-
työkalat tulee kerätä erikseen ja toimittaa ympäristöstävälli-
seen uusiokäyttöön.

Ελληνικά

Υποδείξεις ασφαλείας

Γενικές προειδοποιήσεις ασφαλείας για ηλεκτρικά εργαλεία

▲ ΠΡΟΕΙΔΟ- ΠΟΙΗΣΗ

Διαβάστε όλες τις υποδείξεις
ασφαλείας, οδηγιές,
εικονογραφίες και όλα τα
τεχνικά στοιχεία, που συνοδεύουν αυτό το ηλεκτρικό
εργαλείο. Αμέλειες κατά την τήρηση των ακόλουθων

υποδείξεων μπορεί να προκαλέσουν ηλεκτροπληξία, πυρκαγιά και/ή σοβαρούς τραυματισμούς.

Φυλάξτε όλες τις προειδοποιητικές υποδείξεις και οδηγίες για κάθε μελλοντική χρήση.

Ο όρος «ηλεκτρικό εργαλείο» που χρησιμοποιείται στις προειδοποιητικές υποδείξεις αναφέρεται σε ηλεκτρικά εργαλεία που τροφοδοτούνται από το ηλεκτρικό δίκτυο (με ηλεκτρικό καλώδιο) καθώς και σε ηλεκτρικά εργαλεία που τροφοδοτούνται από μπαταρία (χωρίς ηλεκτρικό καλώδιο).

Ασφάλεια στο χώρο εργασίας

- ▶ **Διατηρείτε τον χώρο εργασίας καθαρό και καλά φωτισμένο.** Ρύπανση ή σκοτεινές περιοχές προκαλούν ατυχήματα.
- ▶ **Μην εργάζεστε με το ηλεκτρικό εργαλείο σε περιβάλλον, όπου υπάρχει κίνδυνος έκρηξης, όπως με την παρουσία εύφλεκτων υγρών, αερίων ή σκόνης.** Τα ηλεκτρικά εργαλεία δημιουργούν σπινθηρισμό ο οποίος μπορεί να αναφλέξει τη σκόνη ή τις αναθυμιάσεις.
- ▶ **Όταν χρησιμοποιείτε το ηλεκτρικό εργαλείο, κρατάτε μακριά τα παιδιά και άλλα τυχόν παρευρισκόμενα άτομα.** Σε περίπτωση απόσπασης της προσοχής σας μπορεί να χάσετε τον έλεγχο του εργαλείου.

Ηλεκτρική ασφάλεια

- ▶ **Το φως του ηλεκτρικού εργαλείου πρέπει να ταιριάζει στην πρίζα. Μην τροποποιήσετε το φως με κανέναν τρόπο. Μην χρησιμοποιείτε φως προσαρμογής σε συνδυασμό με γειωμένα ηλεκτρικά εργαλεία.** Αμεταποίητα φως και κατάλληλες πρίζες μειώνουν τον κίνδυνο ηλεκτροπληξίας.
- ▶ **Αποφεύγετε την επαφή του σώματός σας με γειωμένες επιφάνειες, όπως σωλήνες, θερμαντικά σώματα (καλοριφέρ), κουζίνες ή ψυγεία.** Όταν το σώμα σας είναι γειωμένο αυξάνεται ο κίνδυνος ηλεκτροπληξίας.
- ▶ **Μην εκθέτετε τα ηλεκτρικά εργαλεία στη βροχή ή στην υγρασία.** Η διείσδυση νερού σ' ένα ηλεκτρικό εργαλείο αυξάνει τον κίνδυνο ηλεκτροπληξίας.
- ▶ **Μην τραβάτε το καλώδιο. Μην χρησιμοποιείτε το καλώδιο για τη μεταφορά ή το τράβηγμα για την αποσύνδεση του ηλεκτρικού εργαλείου. Κρατάτε το καλώδιο μακριά από θερμότητα, λάδι, κοφτερές ακμές ή κινούμενα εξαρτήματα.** Τυχόν χαλασμένα ή περιπλεγμένα ηλεκτρικά καλώδια αυξάνουν τον κίνδυνο ηλεκτροπληξίας.
- ▶ **Όταν εργάζεστε μ' ένα ηλεκτρικό εργαλείο στην ύπαιθρο, χρησιμοποιείτε καλώδιο επέκτασης (μπάλαντζα) που είναι κατάλληλο και για εξωτερική χρήση.** Η χρήση καλωδίων επιμήκυνσης κατάλληλων για υπαίθριους χώρους ελαττώνει τον κίνδυνο ηλεκτροπληξίας.
- ▶ **Όταν η χρήση του ηλεκτρικού εργαλείου σε υγρό περιβάλλον είναι αναπόφευκτη, τότε χρησιμοποιήστε έναν προστατευτικό διακόπτη διαρροής (διακόπτης FI/RCD).** Η χρήση ενός προστατευτικού διακόπτη διαρροής ελαττώνει τον κίνδυνο ηλεκτροπληξίας.

Ασφάλεια προσώπων

- ▶ **Να είστε σε επαγρύπνηση, δίνετε προσοχή στην εργασία που κάνετε και χρησιμοποιείτε το ηλεκτρικό εργαλείο με περίσκεψη. Μην χρησιμοποιείτε το ηλεκτρικό εργαλείο όταν είστε κουρασμένοι ή υπό την επήρεια ναρκωτικών, οινοπνεύματος ή φαρμάκων.** Μια στιγμή απροσεξία κατά το χειρισμό του ηλεκτρικού εργαλείου μπορεί να οδηγήσει σε σοβαρούς τραυματισμούς.
 - ▶ **Χρησιμοποιείτε τον προσωπικό εξοπλισμό προστασίας. Φοράτε πάντα προστατευτικά γυαλιά.** Ο κατάλληλος προστατευτικός εξοπλισμός, όπως μάσκα προστασίας από σκόνη, αντιολισθητικά υποδήματα ασφαλείας, προστατευτικό κράνος ή ωασιπίδες, ανάλογα με τις εκάστοτε συνθήκες, ελαττώνει τον κίνδυνο τραυματισμών.
 - ▶ **Αποφεύγετε την αθέλητη εκκίνηση. Βεβαιωθείτε, ότι ο διακόπτης είναι στη θέση Off, πριν συνδέσετε το ηλεκτρικό εργαλείο με την πηγή τροφοδοσίας και/ή την μπαταρία καθώς και πριν το παραλάβετε ή το μεταφέρετε.** Όταν μεταφέρετε τα ηλεκτρικά εργαλεία έχοντας το δάχτυλό σας στο διακόπτη ή όταν συνδέσετε τα ηλεκτρικά εργαλεία με την πηγή ρεύματος όταν αυτά είναι ακόμη στη θέση ON, τότε δημιουργείται κίνδυνος τραυματισμών.
 - ▶ **Απομακρύνετε από το ηλεκτρικό εργαλείο τυχόν εξαρτήματα ρύθμισης ή κλειδιά πριν θέσετε το ηλεκτρικό εργαλείο σε λειτουργία.** Ένα εργαλείο ή κλειδί συναρμολογημένο σ' ένα περιστρεφόμενο τμήμα ενός ηλεκτρικού εργαλείου μπορεί να οδηγήσει σε τραυματισμούς.
 - ▶ **Προσέχετε πως στέκεστε. Φροντίζετε για την ασφαλή στάση του σώματός σας και διατηρείτε πάντοτε την ισορροπία σας.** Έτσι μπορείτε να ελέγξετε καλύτερα το ηλεκτρικό εργαλείο σε περιπτώσεις απροσδόκητων περιστάσεων.
 - ▶ **Φοράτε σωστή ενδυμασία. Μην φοράτε φαριδιά ρούχα ή κοσμήματα. Κρατάτε τα μαλλιά και τα ρούχα σας μακριά από τα κινούμενα εξαρτήματα.** Χαλαρή ενδυμασία, κοσμήματα ή μακριά μαλλιά μπορεί να εμπλακούν στα κινούμενα εξαρτήματα.
 - ▶ **Όταν υπάρχει η δυνατότητα σύνδεσης διατάξεων αναρρόφησης ή συλλογής σκόνης, βεβαιωθείτε ότι αυτές είναι συνδεδεμένες και ότι χρησιμοποιούνται σωστά.** Η χρήση μιας αναρρόφησης σκόνης μπορεί να ελαττώσει τον κίνδυνο που προκαλείται από τη σκόνη.
 - ▶ **Μην εφησυχάζετε σε μια λάθος ασφάλεια και μην αφήσετε τους κανόνες ασφαλείας για τα ηλεκτρικά εργαλεία, ακόμα και όταν μετά από συχνή χρήση είστε εξοικειωμένοι με το εργαλείο.** Ένας απρόσεκτος χειρισμός μπορεί μέσα σε κλάσματα του δευτερολέπτου να οδηγήσει σε σοβαρούς τραυματισμούς.
- Χρήση και φροντίδα των ηλεκτρικών εργαλείων**
- ▶ **Μην υπερφορτώνετε το ηλεκτρικό εργαλείο. Χρησιμοποιήστε το σωστό ηλεκτρικό εργαλείο για την εφαρμογή σας.** Με το κατάλληλο ηλεκτρικό εργαλείο

εργάζεστε καλύτερα και ασφαλέστερα στην αναφερόμενη περιοχή ισχύος.

- ▶ **Μη χρησιμοποιήσετε ποτέ ένα ηλεκτρικό εργαλείο που έχει χαλασμένο διακόπτη On/Off.** Ένα ηλεκτρικό εργαλείο που δεν μπορείτε πλέον να το θέσετε σε λειτουργία και/ή εκτός λειτουργίας είναι επικίνδυνο και πρέπει να επισκευαστεί.
- ▶ **Αποσυνδέστε το φις από την πρίζα και/ή απομακρύνετε μια αποσπώμενη μπαταρία από το ηλεκτρικό εργαλείο, προτού εκτελέσετε ρυθμίσεις, αλλάξετε εξαρτήματα ή προτού φυλάξετε το ηλεκτρικό εργαλείο.** Αυτά τα προληπτικά μέτρα ασφαλείας μειώνουν τον κίνδυνο από τυχόν αθέλητη εκκίνηση του ηλεκτρικού εργαλείου.
- ▶ **Φυλάγετε τα ηλεκτρικά εργαλεία που δε χρησιμοποιούνται μακριά από παιδιά και μην επιτρέψετε τη χρήση του ηλεκτρικού εργαλείου σε άτομα που δεν είναι εξοικειωμένα με το ηλεκτρικό εργαλείο ή τις οδηγίες για τη λειτουργία του ηλεκτρικού εργαλείου.** Τα ηλεκτρικά εργαλεία είναι επικίνδυνα όταν χρησιμοποιούνται από άπειρα πρόσωπα.
- ▶ **Συντηρείτε τα ηλεκτρικά εργαλεία και τα εξάρτημα.** Ελέγχετε, αν τα κινούμενα εξαρτήματα είναι σωστά ευθυγραμμισμένα και προσαρμοσμένα ή μηώς έχουν σπάσει τυχόν εξαρτήματα ή οποιαδήποτε άλλη κατάσταση, η οποία επηρεάζει τη λειτουργία του ηλεκτρικού εργαλείου. Σε περίπτωση βλάβης, επισκευάστε το ηλεκτρικό εργαλείο πριν τη χρήση. Η κακή συντήρηση των ηλεκτρικών εργαλείων αποτελεί αιτία πολλών ατυχημάτων.
- ▶ **Διατηρείτε τα εργαλεία κοπής κοφτερά και καθαρά.** Προσεκτικά συντηρημένα κοπτικά εργαλεία σφηνώνουν δυσκολότερα και οδηγούνται ευκολότερα.
- ▶ **Χρησιμοποιείτε τα ηλεκτρικά εργαλεία τα εξαρτήματα κτλ. σύμφωνα με αυτές τις οδηγίες, λαμβάνοντας υπόψη τις συνθήκες εργασίας και τις εργασίες που πρέπει να εκτελεστούν.** Η χρησιμοποίηση των ηλεκτρικών εργαλείων για εργασίες που δεν προβλέπονται γι' αυτά μπορεί να δημιουργήσει επικίνδυνες καταστάσεις.
- ▶ **Διατηρείτε τις λαβές και τις επιφάνειες λαβής στεγνές, καθαρές και ελεύθερες από λάδι και γράσο.** Οι ολισθηρές λαβές και επιφάνειες λαβής δεν επιτρέπουν κανέναν ασφαλή χειρισμό και έλεγχο του ηλεκτρικού εργαλείου σε τυχόν απρόβλεπτες καταστάσεις.

Σέρβις

- ▶ **Δώστε το ηλεκτρικό εργαλείο σας για συντήρηση από εξειδικευμένο προσωπικό, χρησιμοποιώντας μόνο γνήσια ανταλλακτικά.** Έτσι εξασφαλίζετε τη διατήρηση της ασφάλειας του ηλεκτρικού εργαλείου.

Προειδοποιήσεις ασφάλειας για φαλτσοπρίονα

- ▶ **Τα φαλτσοπρίονα προορίζονται για κοπή ξύλου ή ομοειδών προϊόντων ξύλου, δεν μπορεί να χρησιμοποιηθούν με λειαντικούς δίσκους κοπής για κόψιμο σιδηρούχων υλικών, όπως δοκοί, ράβδοι, καρφιά, κ.λπ.** Η λειαντική σκόνη προκαλεί εμπλοκή στα κινούμενα μέρη, όπως ο κάτω προφυλακτήρας. Οι

σπινθήρες από τη λειαντική κοπή θα κάψουν τον κάτω προφυλακτήρα, το ένθετο εγκοπής και άλλα πλαστικά μέρη.

- ▶ **Χρησιμοποιείτε σφιγκτήρες, για την υποστήριξη του επεξεργαζόμενου κομματιού, όποτε είναι δυνατόν. Εάν υποστηρίξετε το επεξεργαζόμενο κομμάτι με το χέρι, πρέπει να κρατάτε πάντοτε το χέρι σας το λιγότερο 100 mm από κάθε πλευρά του πριονόδισκου. Μη χρησιμοποιείτε αυτό το πριόνι, για να κόψετε κομμάτια που είναι πολύ μικρά, για να σφικτούν με ασφάλεια ή να κρατηθούν με το χέρι.** Εάν το χέρι σας είναι τοποθετημένο πολύ κοντά στον πριονόδισκο, υπάρχει αυξημένος κίνδυνος τραυματισμού από την επαφή με τον πριονόδισκο.
- ▶ **Το επεξεργαζόμενο κομμάτι πρέπει να είναι ακίνητο και σφιγμένο ή να συγκρατείται πάνω στον οδηγό και στο τραπέζι. Μη σπρώχνετε το επεξεργαζόμενο κομμάτι πάνω στον πριονόδισκο ή μην κόβετε «ελεύθερα» με οποιονδήποτε τρόπο.** Τα ανεξέλεγκτα ή κινούμενα επεξεργαζόμενα κομμάτια θα μπορούσαν να πεταχτούν με υψηλή ταχύτητα, προκαλώντας τραυματισμό.
- ▶ **Σπρώξτε το πριόνι μέσα στο επεξεργαζόμενο κομμάτι. Μην τραβήξετε το πριόνι μέσα από το επεξεργαζόμενο κομμάτι. Για να κάνετε μια κοπή, σηκώστε την κεφαλή του πριονιού και τραβήξτε την έξω πάνω από το επεξεργαζόμενο κομμάτι χωρίς κοπή, ξεκινήστε τον κινητήρα, πιέστε την κεφαλή του πριονιού κάτω και σπρώξτε το πριόνι μέσα στο επεξεργαζόμενο κομμάτι.** Η κοπή στη διαδρομή έλξης είναι πιθανόν να προκαλέσει την άνοδο του πριονόδισκου στο επάνω μέρος του επεξεργαζόμενου κομματιού και να ρίξει βίαια το συγκρότημα του πριονόδισκου πάνω στο χειριστή.
- ▶ **Ποτέ μην απλώνετε το χέρι σας πάνω από την προβλεπόμενη γραμμή κοπής είτε μπροστά είτε πίσω από τον πριονόδισκο.** Η υποστήριξη του επεξεργαζόμενου κομματιού «σταυρωτά» δηλ. κρατώντας το επεξεργαζόμενο κομμάτι στα δεξιά του πριονόδισκου με το αριστερό σας χέρι ή αντίστροφα είναι πολύ επικίνδυνο.
- ▶ **Μην απλώνετε τα χέρια σας πίσω από τον οδηγό πιο κοντά από 100 mm από κάθε πλευρά του πριονόδισκου, για να αφαιρέσετε τα υπολείμματα ξύλου ή για οποιοδήποτε άλλον λόγο, ενώ ο πριονόδισκος περιστρέφεται γρήγορα.** Η απόσταση του γρήγορα περιστρεφόμενου πριονόδισκου από το χέρι σας μπορεί να μην είναι εμφανής και μπορεί να τραυματιστείτε σοβαρά.
- ▶ **Ελέγξτε το επεξεργαζόμενο κομμάτι σας πριν την κοπή. Εάν το επεξεργαζόμενο κομμάτι είναι κυρτωμένο ή στρεβλωμένο, σφίξτε το με την εξωτερική κυρτωμένη πλευρά να δείχνει προς τον οδηγό. Να βεβαιώσετε πάντοτε, ότι δεν υπάρχει κενό μεταξύ του επεξεργαζόμενου κομματιού, του οδηγού και του τραπέζιού κατά μήκος της γραμμής κοπής.** Τα κυρτά ή στρεβλωμένα επεξεργαζόμενα κομμάτια μπορεί να περιστραφούν ή να μετατοπιστούν και μπορεί να προκαλέσουν το μάγκωμα του γρήγορα περιστρεφόμενου πριονόδισκου κατά την κοπή. Δεν πρέπει να υπάρχουν καρφιά ή ξένα αντικείμενα στο επεξεργαζόμενο κομμάτι.

- ▶ **Μη χρησιμοποιήσετε το πριόνι μέχρι να απομακρυνθούν από το τραπέζι όλα τα εργαλεία, άχρηστα ξύλα, κ.λπ., εκτός από το επεξεργαζόμενο κομμάτι.** Μικρά υπολείμματα ή χαλαρά κομμάτια ξύλου ή άλλα αντικείμενα, τα οποία έρχονται σε επαφή με τον περιστρεφόμενο πριονόδισκο μπορεί να πεταχτούν με υψηλή ταχύτητα.
- ▶ **Κόβετε ταυτόχρονα μόνο ένα επεξεργαζόμενο κομμάτι.** Τα στοιβαγμένα πολλαπλά επεξεργαζόμενα κομμάτια δεν μπορούν να σφικτούν ή να στηριχτούν επαρκώς και μπορεί να μαγκώσουν στον πριονόδισκο ή να μετατοπιστούν κατά τη διάρκεια της κοπής.
- ▶ **Πριν τη χρήση, βεβαιωθείτε, ότι το φάλτσοπρίονο είναι στερεωμένο ή τοποθετημένο σε μια επίπεδη, σταθερή επιφάνεια εργασίας.** Μια επίπεδη και σταθερή επιφάνεια εργασίας μειώνει τον κίνδυνο να καταστεί το φάλτσοπρίονο ασταθές.
- ▶ **Προγραμματίστε την εργασία σας. Κάθε φορά που αλλάζετε τη ρύθμιση της γωνίας κλίσης ή φάλτσογωνιάς, βεβαιωθείτε, ότι ο ρυθμιζόμενος οδηγός είναι ρυθμισμένος σωστά για την υποστήριξη του επεξεργαζόμενου κομματιού και δεν παρεμποδίζει τον πριονόδισκο ή το σύστημα προστασίας.** Χωρίς να ενεργοποιήσετε το εργαλείο (θέση στο «ON») και χωρίς επεξεργαζόμενο κομμάτι στο τραπέζι, μετακινήστε τον πριονόδισκο σε μια πλήρως προσομοιωμένη κοπή, για να βεβαιωθείτε, ότι δε θα υπάρξει παρεμπόδιση ή κίνδυνος κοπής του οδηγού.
- ▶ **Διαθέστε επαρκή υποστήριξη, όπως επεκτάσεις τραπεζιού, καβαλέτα, κ.λπ. για ένα επεξεργαζόμενο κομμάτι που είναι πιο πλατύ ή πιο μακρύ από την επιφάνεια του τραπεζιού.** Τα επεξεργαζόμενα κομμάτια που είναι πιο μακριά ή πιο πλατιά από το τραπέζι του φάλτσοπρίονου μπορεί να ανατραπούν, αν δεν είναι στηριγμένα με ασφάλεια. Εάν το κομμένο κομμάτι ή το επεξεργαζόμενο κομμάτι ανατραπεί, μπορεί να σηκώσει τον κάτω προφυλακτήρα ή να πεταχτεί πάνω στο γρήγορο περιστρεφόμενο πριονόδισκο.
- ▶ **Μη χρησιμοποιείτε άλλο άτομο ως αντικατάσταση μιας επέκτασης τραπεζιού ή ως πρόσθετη υποστήριξη.** Η ασταθής στήριξη του επεξεργαζόμενου κομματιού μπορεί να προκαλέσει την εμπλοκή του πριονόδισκου ή τη μετακίνηση του επεξεργαζόμενου κομματιού κατά τη διάρκεια της λειτουργίας της κοπής, τραβώντας εσάς και το βοηθό πάνω στο γρήγορο περιστρεφόμενο πριονόδισκο.
- ▶ **Το κομμένο κομμάτι δεν πρέπει να μαγκωθεί ή να πιεστεί με οποιοδήποτε τρόπο πάνω στον γρήγορο περιστρεφόμενο πριονόδισκο.** Εάν περιορίζεται, π.χ. χρησιμοποιώντας αναστολές μήκους, το κομμένο κομμάτι μπορεί να σφηνώσει πάνω στον πριονόδισκο και να τιναχτεί με δύναμη.
- ▶ **Χρησιμοποιείτε πάντοτε έναν σφικτήρα ή ένα προσάρτημα, σχεδιασμένο για τη σωστή υποστήριξη στρογγυλού υλικού, όπως ράβδοι ή σωλήνες.** Οι ράβδοι έχουν την τάση να κυλήσουν ενώ κόβονται, με αποτέλεσμα ο πριονόδισκος να μπορεί να «αρπάξει» και να τραβήξει το επεξεργαζόμενο κομμάτι μαζί με το χέρι σας πάνω στον πριονόδισκο.
- ▶ **Αφήστε τον πριονόδισκο να φθάσει στην πλήρη ταχύτητα πριν την επαφή με το επεξεργαζόμενο κομμάτι.** Αυτό θα μειώσει τον κίνδυνο, να πεταχτεί το επεξεργαζόμενο κομμάτι.
- ▶ **Εάν το επεξεργαζόμενο κομμάτι ή ο πριονόδισκος μπλοκάρει, απενεργοποιήστε το φάλτσοπρίονο. Περιμένετε να σταματήσουν όλα τα κινούμενα μέρη και τραβήξτε το φικ από την πρίζα του ρεύματος και/ή αφαιρέστε την μπαταρία. Μετά φροντίστε να ελευθερώσετε το μπλοκαρισμένο υλικό.** Εάν συνεχίσετε το πριόνισμα με ένα μπλοκαρισμένο επεξεργαζόμενο κομμάτι, μπορεί να προκύψει απώλεια του ελέγχου ή ζημιά στο φάλτσοπρίονο.
- ▶ **Μετά την ολοκλήρωση της κοπής, αφήστε το διακόπτη ελεύθερο, κρατήστε την κεφαλή του πριονιού κάτω και περιμένετε να σταματήσει ο πριονόδισκος, προτού αφαιρέσετε το κομμένο κομμάτι.** Όταν φθάνετε με το χέρι σας κοντά στον επιβραδυνόμενο πριονόδισκο είναι επικίνδυνο.
- ▶ **Κρατάτε τη λαβή σταθερά, όταν κάνετε μια ελλiptική κοπή ή όταν αφήνετε ελεύθερο τον διακόπτη, προτού η κεφαλή του πριονιού να βρίσκεται εντελώς στην κάτω θέση.** Η δράση πέδησης του πριονιού μπορεί να προκαλέσει ένα ξαφνικό τράβηγμα της κεφαλής του πριονιού προς τα κάτω, με αποτέλεσμα κίνδυνο τραυματισμού.
- ▶ **Διατηρείτε τη θέση εργασίας σας καθαρή.** Τα μείγματα υλικών είναι ιδιαίτερα επικίνδυνα. Η σκόνη ελαφρών μετάλλων μπορεί να αναφλεγεί ή να εκραγεί.
- ▶ **Μη χρησιμοποιείτε μη κοφτερούς, ραγισμένους ή/και στρεβλωμένους πριονόδισκους. Μη κοφτεροί πριονόδισκοι ή πριονόδισκοι με λάθος κατευθυνόμενη οδόντωση αυξάνουν την τριβή εξαιτίας της πολύ στενής σχισμής πριονίσματος, προκαλούν σφηνωμα του πριονόδισκου και κλότσημα.**
- ▶ **Μη χρησιμοποιείτε πριονόδισκους από ταχυχάλυβα υψηλής κραμάτωσης (χάλυβα HSS).** Τέτοιοι πριονόδισκοι μπορεί να σπάσουν εύκολα.
- ▶ **Χρησιμοποιείτε πάντοτε πριονόδισκους με σωστό μέγεθος και σχήμα (ρομβοειδές σε αντίθεση με το κυκλικό) οπών του άξονα υποδοχής.** Οι πριονόδισκοι που δεν ταιριάζουν με τα υλικά στερέωσης του πριονιού θα περιστρέφονται έκκεντρα, προκαλώντας την απώλεια του ελέγχου.
- ▶ **Μην αφαιρείτε ποτέ αποκόμματα, απόβλητα ξύλου ή παρόμοια από την περιοχή κοπής, όταν το ηλεκτρικό εργαλείο βρίσκεται σε λειτουργία.** Οδηγείτε πρώτα τον βραχίονα του εργαλείου στη θέση ηρεμίας και ακολουθώντας απενεργοποιείτε το ηλεκτρικό εργαλείο.
- ▶ **Μην πιάσετε τον πριονόδισκο μετά την εργασία, προτού να κρυσώσει.** Κατά τη διάρκεια της εργασίας ο πριονόδισκος ζεσταίνεται υπερβολικά.

- ▶ Το ηλεκτρικό εργαλείο παραδίδεται με μια προειδοποιητική πινακίδα λέιζερ (βλέπε πίνακα "Σύμβολα και η σημασία τους").
- ▶ Μην καταστρέψετε ποτέ τις προειδοποιητικές πινακίδες που βρίσκονται στο ηλεκτρικό εργαλείο.



Μην κατευθύνετε την ακτίνα λέιζερ πάνω σε πρόσωπα ή ζώα και μην κοιτάξετε οι ίδιοι κατευθείαν στην άμεση ή ανακλώμενη ακτίνα λέιζερ. Έτσι μπορεί να τυφλώσετε άτομα, να προκαλέσετε ατυχήματα ή να βλάψετε τα μάτια σας.

- ▶ Σε περίπτωση που η ακτίνα λέιζερ πέσει στα μάτια σας, πρέπει να κλείσετε τα μάτια συνειδητά και να απομακρύνετε το κεφάλι σας αμέσως από την ακτίνα.
- ▶ Μην προβείτε σε καμία αλλαγή στη διάταξη λέιζερ.
- ▶ Μην αφήσετε παιδιά χωρίς επίτηρηση να χρησιμοποιήσουν το ηλεκτρικό εργαλείο. Θα μπορούσαν ακούσια να τυφλώσουν άλλα άτομα ή να τυφλωθούν τα ίδια
- ▶ Εάν το κείμενο της προειδοποιητικής πινακίδας λέιζερ δεν είναι στη γλώσσα της χώρας σας, τότε πριν τη θέση για πρώτη φορά σε λειτουργία κολλήστε πάνω το συμπαριδόμενο αυτοκόλλητο στη γλώσσα της χώρας σας.

Σύμβολα

Τα σύμβολα που ακολουθούν μπορεί να έχουν σημασία για το χειρισμό του ηλεκτρικού εργαλείου σας. Παρακαλούμε αποτυπώστε στη μνήμη σας τα σύμβολα και τη σημασία τους. Η σωστή ερμηνεία των συμβόλων συμβάλλει στον καλύτερο και ασφαλέστερο χειρισμό του ηλεκτρικού σας εργαλείου.

Σύμβολα και η σημασία τους



Ακτίνα λέιζερ
Μην κοιτάτε στην ακτίνα
Κατηγορία λέιζερ 2



Μη βάζετε τα χέρια σας στην περιοχή πριονίσματος, όταν το ηλεκτρικό εργαλείο βρίσκεται σε λειτουργία.
Κίνδυνος τραυματισμού σε περίπτωση επαφής με τον πριονόδισκο.



Φοράτε προσωπίδα προστασίας από τη σκόνη.



Φοράτε προστατευτικά γυαλιά.

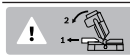


Φοράτε ωτασπίδες. Η επίδραση του θορύβου μπορεί να οδηγήσει σε απώλεια της ακοής.

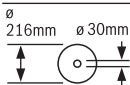
Σύμβολα και η σημασία τους



Επικίνδυνος τομέας! Κρατάτε τα χέρια σας, τα δάχτυλά σας ή/και τους βραχιόνες σας όσο το δυνατό πιο μακριά από αυτόν τον τομέα.



Για να διεξάγετε φάλτσογωνιές, η ρυθμιζόμενη ράγα οδήγησης πρέπει να τραβηχτεί προς τα έξω.



Προσέχετε στις διαστάσεις του πριονόδισκου. Η διάμετρος της τρύπας πρέπει να ταιριάζει χωρίς ανοχή (παιχνίδι) στον άξονα εργαλείου. Σε περίπτωση που μια χρήση συστολών είναι απαραίτητη, προσέξτε, ώστε οι διαστάσεις της συστολής να ταιριάζουν με το πάχος του βασικού στελέχους και με τη διάμετρο της οπής του πριονόδισκου καθώς και με τη διάμετρο του άξονα του εργαλείου. Χρησιμοποιείτε κατά το δυνατόν τις συμπαριδόμενες μαζί με τον πριονόδισκο συστολές.

Η διάμετρος του πριονόδισκου πρέπει να αντιστοιχεί στην ένδειξη πάνω στο σύμβολο.



Η γραμμική κοπή μπορεί να προβληθεί με την ακτίνα λέιζερ είτε αριστερά ή δεξιά του πριονόδισκου.

Περιγραφή προϊόντος και ισχύος



Διαβάστε όλες τις υποδείξεις ασφαλείας και τις οδηγίες. Η μη τήρηση των υποδείξεων ασφαλείας και των οδηγιών μπορεί να προκαλέσει ηλεκτροπληξία, πυρκαγιά και/ή σοβαρούς τραυματισμούς.

Προσέξτε παρακαλώ τις εικόνες στο μπροστινό μέρος των οδηγιών λειτουργίας.

Χρήση σύμφωνα με τον προορισμό

Το ηλεκτρικό εργαλείο προορίζεται σαν σταθερό μηχάνημα για τη διεξαγωγή κατά μήκος και εγκάρσιων κοπών σε σκληρό και μαλακό ξύλο. Επιπλέον είναι δυνατές οριζόντιες φάλτσογωνιές από -48° έως $+48^\circ$ καθώς και κάθετες φάλτσογωνιές από 0° έως $+45^\circ$.

Το ηλεκτρικό εργαλείο δεν είναι κατάλληλο για την κοπή αλουμινίου ή άλλων μη σιδηρούχων μετάλλων.

Απεικονιζόμενα στοιχεία

Η απαρίθμηση των απεικονιζόμενων στοιχείων αναφέρεται στην απεικόνιση του ηλεκτρικού εργαλείου στη σελίδα γραφικών.

- (1) Χειρολαβή
- (2) Προειδοποιητική πινακίδα λέιζερ
- (3) Μοχλός για το λύσιμο του βραχιονα του εργαλείου
- (4) Προφυλακτήρας

- (5) Παλινδρομικός προφυλακτήρας
 (6) Ράουλο ολίσθησης
 (7) Ράγα οδήγησης
 (8) Τραπέζι προιονίσματος
 (9) Τρύπες για συναρμολόγηση
 (10) Ένθετη πλάκα
 (11) Λαβή ακινητοποίησης για οποιαδήποτε φαλτσογωνιά (οριζόντια)
 (12) Προστασία ανατροπής
 (13) Δείκτης γωνίας για φαλτσογωνιά (οριζόντια)
 (14) Εγκοπές για στάνταρ φαλτσογωνιές (οριζόντια)
 (15) Κλίμακα για φαλτσογωνιά (οριζόντια)
 (16) Βίδα στερέωσης για σταθερή επέκταση του τραπεζιού προιονίσματος
 (17) Επέκταση του τραπεζιού προιονίσματος (σταθερή)
 (18) Ρυθμιζόμενη ράγα οδήγησης
 (19) Σφινκτήρας
 (20) Μονάδα λέιζερ/έξοδος ακτινοβολίας λέιζερ
 (21) Λαβή σύσφιξης για οποιαδήποτε φαλτσογωνιά (κάθετα)
 (22) Λαβή μεταφοράς
 (23) Σάκος σκόνης
 (24) Βίδα ρύθμισης του οδηγού βάθους
 (25) Οδηγός βάθους
 (26) Πριονόλαμα
 (27) Διακόπτης On/Off
 (28) Διακόπτης On/Off για λέιζερ (μαρκάρισμα της γραμμής κοπής)
 (29) Απόριψη προιονιδίων
 (30) Βραχίονας προστασίας από ανατροπή
 (31) Διάταξη έλξης
 (32) Μοχλός σταθεροποίησης της διάταξης έλξης
 (33) Τρύπες για σφινκτήρα
 (34) Υποδοχή για τη σταθερή επέκταση του τραπεζιού προιονίσματος
 (35) Ασφάλεια μεταφοράς
 (36) Υποδοχή για την ευέλικτη επέκταση του τραπεζιού προιονίσματος (στο ηλεκτρικό εργαλείο)
 (37) Κλείδωμα του άξονα
 (38) Κλειδί εσωτερικού εξαγώνου
 (39) Μοχλός σύσφιξης της ρυθμιζόμενης ράγας οδήγησης
 (40) Δείκτης γωνίας για φαλτσογωνιά (κάθετα)
 (41) Κλίμακα για φαλτσογωνιά (κάθετα)
 (42) Βίδα στερέωσης για τον βραχίονα προστασίας από ανατροπή
 (43) Βίδα κεφαλής εσωτερικού εξαγώνου για τη στερέωση του προιονόδισκου
 (44) Φλάντζα σύσφιξης
 (45) Εσωτερική φλάντζα σύσφιξης
 (46) Βίδα τύπου πεταλούδας
 (47) Ράβδος με σπείρωμα
 (48) Επέκταση του τραπεζιού προιονίσματος (ευέλικτη)
 (49) Υποδοχή για την ευέλικτη επέκταση του τραπεζιού προιονίσματος (στη σταθερή επέκταση του τραπεζιού προιονίσματος)
 (50) Ωθητήρας της μονάδας λέιζερ
 (51) Βίδα στερέωσης για την ένθετη πλάκα

Τεχνικά στοιχεία

Σταθερό φαλτσοπρίνο Radial		PCM 8 S PCM 800 S	PCM 8 ST
Κωδικός αριθμός		3 603 M10 1..	3 603 M10 1..
Ονομαστική ισχύς	W	1.200	1.200
Αριθμός στροφών χωρίς φορτίο	min ⁻¹	5.000	5.000
Τύπος λέιζερ	nm	650	650
	mW	< 1	< 1
Κατηγορία λέιζερ		2	2
Απόκλιση ακτίνας λέιζερ	mrad (πλήρης γωνία)	1,0	1,0
Βάση		-	●
Βάρος κατά ΕΡΤΑ-Procedure 01:2014	kg	11,4	18,2 ^{A)}
Βαθμός προστασίας		□/ II	□/ II
Διαστάσεις για κατάλληλους προιονόδισκους			
Διάμετρος προιονόδισκου	mm	216	216
Πάχος στελέχους	mm	1,4-1,8	1,4-1,8
Μέγιστο πλάτος κοπής	mm	2	2

Σταθερό φαλτσοπρίονο Radial	PCM 8 S PCM 800 S		PCM 8 ST
	Διάμετρος τρύπας	mm	30

A) Έκδοση συσκευής με βάση

Επιτρεπόμενες διαστάσεις του επεξεργαζόμενου κομματιού (βλέπε «Επιτρεπτές διαστάσεις του επεξεργαζόμενου καμμάτιου», Σελίδα 137)

Τα στοιχεία ισχύουν για μια ονομαστική τάση [U] 230 V. Σε περίπτωση που υπάρχουν αποκλίνοσες τάσεις και στις ειδικές για κάθε χώρα εκδόσεις αυτά τα στοιχεία μπορεί να διαφέρουν.

Πληροφορία για το θόρυβο

Τιμές εκπομπής θορύβου υπολογισμένες κατά **EN 62841-3-9**.

Η σταθμισμένη A ηχητική στάθμη του ηλεκτρικού εργαλείου ανέρχεται τυπικά στις ακόλουθες τιμές: Στάθμη ηχητικής πίεσης **94 dB(A)**, στάθμη ηχητικής ισχύος **102 dB(A)**.

Ανασφάλεια K = **3 dB**.

Φοράτε προστασία ακοής!

Η τιμή εκπομπής θορύβου που αναφέρεται σ' αυτές τις οδηγίες έχει μετρηθεί σύμφωνα με μια διαδικασία μέτρησης τυποποιημένη και μπορεί να χρησιμοποιηθεί στη σύγκριση διαφόρων ηλεκτρικών εργαλείων. Είναι επίσης κατάλληλη για έναν προσωρινό υπολογισμό της εκπομπής θορύβου.

Η αναφερόμενη τιμή εκπομπής θορύβου αντιπροσωπεύει τις βασικές χρήσεις του ηλεκτρικού εργαλείου. Σε περίπτωση, όμως, που το ηλεκτρικό εργαλείο θα χρησιμοποιηθεί διαφορετικά, με μη προτεινόμενα εργαλεία ή χωρίς επαρκή συντήρηση, τότε η τιμή εκπομπής θορύβου μπορεί να είναι και αυτή διαφορετική. Αυτό μπορεί να αυξήσει σημαντικά την εκπομπή θορύβου κατά τη συνολική διάρκεια ολόκληρου του χρονικού διαστήματος που εργάζεστε.

Για την ακριβή εκτίμηση των εκπομπών θορύβου θα πρέπει να λαμβάνονται επίσης υπόψη και οι χρόνοι κατά τη διάρκεια των οποίων το εργαλείο βρίσκεται εκτός λειτουργίας ή λειτουργεί, χωρίς όμως στην πραγματικότητα να χρησιμοποιείται. Αυτό μπορεί να μειώσει σημαντικά τις εκπομπές θορύβου κατά τη συνολική διάρκεια του χρόνου εργασίας.

Συναρμολόγηση

- **Να αποφεύγετε την αθέλητη εκκίνηση του ηλεκτρικού εργαλείου. Κατά τη συναρμολόγηση καθώς και κατά την εκτέλεση οποιωνδήποτε εργασιών στο ίδιο το ηλεκτρικό εργαλείο το φως δεν πρέπει να είναι συνδεδεμένο με το ηλεκτρικό δίκτυο.**

Περιεχόμενο συσκευασίας



Προσέξτε γι' αυτό την παράσταση των υλικών παράδοσης στην αρχή των οδηγιών λειτουργίας.

Πριν τη θέση σε λειτουργία για πρώτη φορά του ηλεκτρικού εργαλείου ελέγξτε, εάν παραδόθηκαν όλα τα πιο κάτω αναφερόμενα εξαρτήματα:

- Σταθερό φαλτσοπρίονο Radial με συναρμολογημένο πριονόδισκο
- Σάκος σκόνης **(23)**
- Σταθερή επέκταση του τραπεζιού πριονίσματος **(17)** (2 x), βίδες στερέωσης **(16)** (2 x)

- Ευέλικτη επέκταση του τραπεζιού πριονίσματος **(48)** (2 x)
- Νταβίδι **(19)**
- Κλειδί εσωτερικού εξαγώνου **(38)**
- Βραχίονας προστασίας από ανατροπή **(30)** με βίδες στερέωσης **(42)**

Πρόσθετα εξαρτήματα στο PCM 8 ST (έκδοση συσκευής με βάση)

Βάση

- Προφίλ ποδιών **(F)**, **(C)** (από 4)
- Προφίλ σύνδεσης **(E)**, **(D)** (από 2)
- Προφίλ κεφαλής **(A)**, **(B)** (από 2)
- Λαμαρίνα στήριξης **(i)** (2 x)

Σε στερέωση

- Καρόβιδες βάσης **(g)** (26 x)
- Φλαντζωτά παξιμάδια **(h)** (30 x)
- Βίδες στερέωσης ηλεκτρικού εργαλείου **(j)** (4 x)
- Ροδέλες **(k)** (4 x)

Υπόδειξη: Ελέγξτε το ηλεκτρικό εργαλείο για τυχόν βλάβες ή ζημιές.

Πριν συνεχίσετε να χρησιμοποιείτε το ηλεκτρικό εργαλείο πρέπει να ελέγξετε προσεκτικά, αν οι διατάξεις προστασίας και τυχόν εξαρτήματα με μικρές ζημιές λειτουργούν άσφρα και σύμφωνα με τον προορισμό τους. Βεβαιωθείτε ότι τα κινητά εξαρτήματα λειτουργούν άριστα και δε σφηνώνουν καθώς και ότι δεν υπάρχουν χαλασμένα εξαρτήματα. Όλα τα εξαρτήματα πρέπει να είναι σωστά συναρμολογημένα και να εκπληρώνουν όλες τις προϋποθέσεις που είναι απαραίτητες για την εξασφάλιση μιας άσφρας λειτουργίας.

Χαλασμένες προστατευτικές διατάξεις και χαλασμένα εξαρτήματα πρέπει να προσκομίζονται σε ένα αναγνωρισμένο ειδικό συνεργείο για επισκευή ή αντικατάσταση.

Εκτός από το περιεχόμενο της συσκευασίας χρειάζεστε και τα παρακάτω εργαλεία:

- Πολυγωνικό ή γερμανικό κλειδί (12 mm) για τη συναρμολόγηση της βάσης

Συναρμολόγηση των επί μέρους τμημάτων

- Βγάλτε όλα τα εξαρτήματα από τη συσκευασία τους.
- Αφαιρέστε προσεκτικά όλα τα υλικά συσκευασίας από το ηλεκτρικό εργαλείο και τα εξαρτήματα που το συνοδεύουν.
- Προσέξτε, ότι το ηλεκτρικό εργαλείο κατά την παράδοσή του βρίσκεται στη θέση μεταφοράς. Έτσι διευκολύνεστε στη συναρμολόγηση των συμπαραδιδόμενων στοιχείων του μηχανήματος.

Συναρμολόγηση του βραχίονα προστασίας από ανατροπή (βλέπε εικόνα Α)

Πριν από την πρώτη χρήση του ηλεκτρικού εργαλείου πρέπει να συναρμολογηθεί ο βραχίονας προστασίας από ανατροπή.

- Γυρίστε το ηλεκτρικό εργαλείο από την άλλη πλευρά και τοποθετήστε το προσεκτικά πάνω στον προφυλακτήρα και στο τραπέζι πριονίσματος.
- Περάστε το βραχίονα προστασίας από ανατροπή στις προβλεπόμενες γι' αυτό τρύπες στη πλάκα της βάσης τόσο, μέχρι να ταυτίζονται οι σπειροτομημένες σπές του βραχίονα προστασίας από ανατροπή και της πλάκας βάσης.
- Τοποθετήστε τις βίδες στερέωσης στις σπειροτομημένες σπές και σφίξτε τις με το συμπαραδιδόμενο κλειδί κεφαλής εσωτερικού εξαγώνου σταθερά.
- Γυρίστε το ηλεκτρικό εργαλείο από την άλλη πλευρά, έτσι ώστε να βρίσκεται τώρα ξανά στη σωστή θέση για εργασία.

► **Μην απομακρύνετε ποτέ τον βραχίονα προστασίας από ανατροπή.** Χωρίς την προστασία από ανατροπή το ηλεκτρικό εργαλείο δε στέκεται σταθερά και μπορεί να ανατραπεί, ιδιαίτερα κατά την κοπή των μέγιστων γωνιών φαλτοσγωνιάς.

Συναρμολόγηση των σταθερών επεκτάσεων του τραπεζιού πριονίσματος (βλέπε εικόνα Β)

Οι σταθερές επεκτάσεις του τραπεζιού πριονίσματος (17) πρέπει να βιδωθούν αριστερά και δεξιά του τραπεζιού πριονίσματος (8) με το ηλεκτρικό εργαλείο.

- Περάστε από μια επέκταση του τραπεζιού πριονίσματος (17) με τις βίδες στερέωσης (16) προς τα εμπρός μέσα στις υποδοχές (34) στο ηλεκτρικό εργαλείο.
- Σφίξτε τις βίδες στερέωσης (16) με το συμπαραδιδόμενο κλειδί εσωτερικού εξαγώνου (38) σταθερά.

Σταθερή ή μεταβλητή συναρμολόγηση

► **Για να μπορέσετε να χειριστείτε το ηλεκτρικό εργαλείο ασφαλώς πρέπει, πριν το χρησιμοποιήσετε, να το συναρμολογήσετε επάνω σε μια επίπεδη και σταθερή επιφάνεια (π. χ. τραπέζι εργασίας).**

Συναρμολόγηση χωρίς βάση (βλέπε εικόνα C)

- Στερεώστε το ηλεκτρικό εργαλείο με μια κατάλληλη κοχλιοσύνδεση επάνω στην επιφάνεια εργασίας. Σε αυτό εξυπηρετούν οι τρύπες (9).

Ευέλικτη τοποθέτηση (δε συνιστάται!) (βλέπε εικόνα D)

Εάν σε εξαιρετικές περιπτώσεις δεν είναι δυνατό, να συναρμολογηθεί το ηλεκτρικό εργαλείο πάνω σε μια επίπεδη και σταθερή επιφάνεια εργασίας, μπορείτε βοηθητικά να το τοποθετήσετε με προστασία ανατροπής.

► **Χωρίς την προστασία ανατροπής δε στηρίζεται το ηλεκτρικό εργαλείο με ασφάλεια και μπορεί, ιδιαίτερα κατά το πριόνισμα, με τις μέγιστες οριζόντιες και/ή κάθετες φαλτοσγωνιές να ανατραπεί.**

- Βιδώστε ή ξεβιδώστε την προστασία ανατροπής (12) τόσο, μέχρι να στέκεται το ηλεκτρικό εργαλείο οριζόντια πάνω στην επιφάνεια εργασίας.

PCM 8 ST: Συναρμολόγηση με βάση (βλέπε εικόνες F1–F6)

- Τοποθετήστε από ένα πλαστικό πώμα σε κάθε προφίλ ποδιού (F).
- Περάστε από δύο καρόβιδες (g) μέσα από ένα μακρύ προφίλ ποδιού (F), μέσα από ένα κοντό προφίλ ποδιού (C) και μέσα από ένα κοντό προφίλ σύνδεσης (E). Ασφαλίστε τις καρόβιδες χαλαρά με τα φλαντζωτά παξιμάδια (h).
- Συνδέστε ένα δεύτερο πόδι (μακρύ προφίλ ποδιού (F), κοντό προφίλ ποδιού (C) με το κοντό προφίλ σύνδεσης (E). Ασφαλίστε τις καρόβιδες χαλαρά με τα φλαντζωτά παξιμάδια (h).
- Επαναλάβετε τα δύο προηγούμενα βήμα με τα υπόλοιπα προφίλ (F), (C), (E).
- Συνδέστε τα δημιουργημένα έτσι πλευρικά μέρη της βάσης κάθε φορά με ένα μακρύ προφίλ σύνδεσης (D). Ασφαλίστε τις καρόβιδες χαλαρά με τα φλαντζωτά παξιμάδια (h).
- Τοποθετήστε τα μακριά προφίλ κεφαλής (A) πάνω στα προφίλ ποδιών (C) και βιδώστε τα σταθερά με τη βάση.
- Τοποθετήστε τα κοντά προφίλ κεφαλής (B) από έξω πάνω στα μακριά προφίλ κεφαλής (A) (τρύπες προς τα επάνω) και βιδώστε τα σταθερά με τη βάση. Προσέξτε, να ευθυγραμμίζονται οι τρύπες στα δύο μέρη της κεφαλής.
- Τοποθετήστε τις λαμαρίνες στήριξης (i) μέχρι τέρμα πάνω στα κοντά προφίλ κεφαλής (B). Προσέξτε, να ευθυγραμμίζονται οι τρύπες στη λαμαρίνα στήριξης και στο μέρος της κεφαλής.
- Περάστε από μία καρόβιδα (g) μέσα από την τετράγωνη τρύπα της λαμαρίνας στήριξης (i) και του προφίλ κεφαλής (B). Ασφαλίστε τις καρόβιδες χαλαρά με τα φλαντζωτά παξιμάδια (h).
- Σφίξτε όλα τα φλαντζωτά παξιμάδια (h) με ένα πολυγωνικό ή γερμανικό κλειδί (12 mm) σταθερά.
- Τοποθετήστε το ηλεκτρικό εργαλείο πάνω στη λαμαρίνα στήριξης (i). Προσέξτε, να ευθυγραμμίζονται οι τρύπες (9) στο ηλεκτρικό εργαλείο με τις τρύπες στη λαμαρίνα στήριξης και στο μέρος της κεφαλής.
- Βιδώστε το ηλεκτρικό εργαλείο με τη βάση, χρησιμοποιώντας τις βίδες στερέωσης (j), τις ροδέλες (k) και τα φλαντζωτά παξιμάδια (h).

Αναρρόφηση σκόνης/ροκανιδιών

Η σκόνη από ορισμένα υλικά, π. χ. από μολυβδόυχες μογιές, από μερικά είδη ξύλου, από ορυκτά υλικά και από μέταλλα μπορεί να είναι ανθυγιεινή. Η επαφή με τη σκόνη ή/και η εισπνοή της μπορεί να προκαλέσει αλλεργικές αντιδράσεις ή/και ασθένειες των αναπνευστικών οδών του χρήστη ή τυχόν παρευρισκομένων ατόμων.

Ορισμένα είδη σκόνης, π. χ. σκόνη από ξύλο βελανιδιάς ή οξιάς θεωρούνται καρκινογόνα, ιδιαίτερα σε συνδυασμό με διάφορα συμπληρωματικά υλικά που χρησιμοποιούνται στην κατεργασία ξύλων (ενώσεις χρωμίου, ξυλοπροστατευτικά μέσα). Η κατεργασία αμιαντούχων υλικών επιτρέπεται μόνο σε ειδικά εκπαιδευμένα άτομα.

- Να χρησιμοποιείτε κατά το δυνατό για το εκάστοτε υλικό την κατάλληλη αναρρόφηση.

- Να φροντίζετε για τον καλό αερισμό του χώρου εργασίας.
- Σας συμβουλευόμαστε να φοράτε μάσκες αναπνευστικής προστασίας με φίλτρο κατηγορίας P2.

Να τηρείτε τις διατάξεις που ισχύουν στη χώρα σας για τα διάφορα υπό κατεργασία υλικά.

► **Αποφεύγετε τη δημιουργία συσσώρευσης σκόνης στο χώρο που εργάζεστε.** Οι σκόνες αναφλέγονται εύκολα.

Η αναρρόφηση σκόνης και πριονιδιών μπορεί να μπλοκαριστεί από τη σκόνη, τα πριονίδια ή από θραύσματα του επεξεργαζόμενου κομματιού.

- Απενεργοποιήστε το ηλεκτρικό εργαλείο και βγάλτε το φικ από την πρίζα.
- Περιμένετε να σταματήσει εντελώς να κινείται η πριονόλαμα.
- Εξακριβώστε και αποκαταστήστε την αιτία του μπλοκαρίσματος.

Αυτοαναρρόφηση (βλέπε εικόνα E)

Για την απλή συλλογή των πριονιδιών χρησιμοποιείτε τον συμπαριδιδόμενο σάκο σκόνης (23).

- Τοποθετήστε τον σάκο σκόνης (23) στην απόρριψη των πριονιδιών (29).

Κατά τη διάρκεια του πριονίσματος ο σάκος σκόνης δεν επιτρέπεται να έρθει σε επαφή με κινούμενα εξαρτήματα.

Αδειάζετε έγκαιρα τον σάκο σκόνης.

► **Μετά από κάθε χρήση να ελέγχετε και να καθαρίζετε τον σάκο σκόνης.**

Εξωτερική αναρρόφηση

Για την αναρρόφηση μπορείτε να συνδέσετε στην απόρριψη των πριονιδιών (29) επίσης έναν εύκαμπο σωλήνα αναρρόφησης της σκόνης (Ø 35 mm).

- Συνδέστε τον εύκαμπο σωλήνα αναρρόφησης της σκόνης με την απόρριψη των πριονιδιών (29).

Ο απορροφητήρας σκόνης πρέπει να είναι κατάλληλος για το εκάστοτε επεξεργαζόμενο κομμάτι.

Για την αναρρόφηση ιδιαίτερα ανθυγιεινής, καρκινογόνου ή ξηρής σκόνης πρέπει να χρησιμοποιείτε ειδικούς απορροφητήρες σκόνης.

Αλλαγή του πριονόδικου (βλέπε εικόνα G1-G4)

- **Βγάξτε το φικ από την πρίζα πριν από οποιαδήποτε εργασία στο ηλεκτρικό εργαλείο.**
- **Κατά τη συναρμολόγηση του πριονόδικου φοράτε προστατευτικά γάντια.** Κίνδυνος τραυματισμού σε περίπτωση επαφής με τον πριονόδικο.

Χρησιμοποιείτε μόνο πριονόδικους, των οποίων η μέγιστη επιτρεπόμενη ταχύτητα είναι υψηλότερη από τον αριθμό στροφών χωρίς φορτίο του ηλεκτρικού σας εργαλείου.

Χρησιμοποιείτε μόνο πριονόδικους με τα τεχνικά χαρακτηριστικά που αναφέρονται σε αυτές τις οδηγίες χειρισμού και οι οποίοι έχουν ελεγχθεί σύμφωνα με το πρότυπο EN 847-1 και φέρουν τα αντίστοιχα χαρακτηριστικά.

Χρησιμοποιείτε μόνο πριονόδικους που προτείνονται από τον κατασκευαστή αυτού του ηλεκτρικού εργαλείου και είναι κατάλληλοι για το υλικό που θέλετε να επεξεργαστείτε. Αυτό

εμποδίζει την υπερθέρμανση των δοντιών του πριονόδικου κατά το πριόνισμα.

Αποσυναρμολόγηση του πριονόδικου

- Θέστε το ηλεκτρικό εργαλείο στη θέση εργασίας.
- Βιδώστε τη βίδα κεφαλής εσωτερικού εξαγώνου (43) με το συμπαριδιδόμενο κλειδί κεφαλής εσωτερικού εξαγώνου (38) και πατήστε ταυτόχρονα το κλειδίωμα του άξονα (37), μέχρι να ασφαλίσει.
- Κρατήστε πατημένο το κλειδίωμα του άξονα (37) και ξεβιδώστε τη βίδα (43) προς τη φορά των δεικτών του ρολογιού (αριστερόστροφο σπείρωμα!).
- Αφαιρέστε τη φλάντζα σύσφιξης (44).
- Πιέστε τον μοχλό (3) και στρέψτε τον παλινδρομικό προφυλακτήρα (5) μέχρι τέρμα προς τα πίσω.
- Κρατήστε τον παλινδρομικό προφυλακτήρα σ' αυτή τη θέση και αφαιρέστε τον πριονόδικο (26).
- Οδηγήστε τώρα τον παλινδρομικό προφυλακτήρα πάλι σιγά-σιγά προς τα κάτω.

Συναρμολόγηση του πριονόδικου

Αν χρειαστεί, καθαρίστε πριν τη συναρμολόγηση όλα τα υπό συναρμολόγηση εξαρτήματα.

- Πιέστε τον μοχλό (3), στρέψτε τον παλινδρομικό προφυλακτήρα (5) μέχρι τέρμα προς τα πίσω και κρατήστε τον σε αυτή τη θέση.
- Περάστε τον νέο πριονόδικο πάνω στην εσωτερική φλάντζα σύσφιξης (45).

► **Δώστε προσοχή κατά τη συναρμολόγηση, η φορά κοπής των δοντιών (φορά του βέλους επάνω στον πριονόδικο) να ταυτίζεται με τη φορά του βέλους επάνω στον προφυλακτήρα!**

- Οδηγήστε τώρα τον παλινδρομικό προφυλακτήρα πάλι σιγά-σιγά προς τα κάτω.
- Τοποθετήστε τη φλάντζα σύσφιξης (44) και τη βίδα (43). Πατήστε το κλειδίωμα του άξονα (37), μέχρι να ασφαλίσει και σφίξτε τη βίδα αντίθετα στη φορά των δεικτών του ρολογιού.

Λειτουργία

- **Βγάξτε το φικ από την πρίζα πριν από οποιαδήποτε εργασία στο ηλεκτρικό εργαλείο.**

Ασφάλεια μεταφοράς (βλέπε εικόνα H)

Η ασφάλεια μεταφοράς (35) σας επιτρέπει την άνετη μεταφορά του ηλεκτρικού εργαλείου στους διάφορους χώρους χρήσης.

Απασφάλιση του ηλεκτρικού εργαλείου (θέση εργασίας)

- Πατήστε τον βραχίονα του εργαλείου στη χειρολαβή (1) λίγο προς τα κάτω, για να χαλαρώσετε την ασφάλεια μεταφοράς (35).
- Τραβήξτε την ασφάλεια μεταφοράς (35) εντελώς προς τα έξω.
- Οδηγήστε τον βραχίονα του εργαλείου σιγά-σιγά προς τα επάνω.

Εξασφάλιση του ηλεκτρικού εργαλείου (θέση μεταφοράς)

- Λύστε τον μοχλό σταθεροποίησης (32), σε περίπτωση που αυτός μαγκώνει τη διάταξη έλξης (31). Τραβήξτε το βραχίονα του εργαλείου εντελώς προς τα εμπρός και πατήστε για ασφάλιση της διάταξης έλξης τον μοχλό σταθεροποίησης ξανά προς τα πίσω.
- Γυρίστε τη βίδα ρύθμισης (24) εντελώς προς τα επάνω.
- Για την ασφάλιση του τραπέζιου πριονίσματος (8) σφίξτε τη λαβή σύσφιγξης (11).
- Πιέστε τον μοχλό (3) και στρέψτε ταυτόχρονα τον βραχίονα του εργαλείου στη χειρολαβή (1) προς τα κάτω τόσο, ώσπου να μπορεί η ασφάλεια μεταφοράς (35) να πιεστεί εντελώς προς τα μέσα.

Ο βραχίονας εργαλείου έχει τώρα ασφαλίσει και η μεταφορά μπορεί να γίνει.

Προετοιμασία της εργασίας**Στερέωση του επεξεργαζόμενου κομματιού (βλέπε εικόνα I)**

Για να εξασφαλίσετε την καλύτερη δυνατή ασφάλεια εργασίας πρέπει να σφίγγετε πάντοτε το επεξεργαζόμενο τεμάχιο. Μην επεξεργασείτε τεμάχια που είναι πολύ μικρά και δεν μπορούν να σφικτούν.

- Πιέστε το επεξεργαζόμενο κομμάτι σταθερά πάνω στις ράγες οδήγησης (7) και (18).
- Τοποθετήστε το συμπαραδιδόμενο νταβίδι (19) σε μια από τις προβλεπόμενες γι' αυτό τρύπες (33).
- Λύστε τη βίδα τύπου πεταλούδας και προσαρμόστε το νταβίδι στο επεξεργαζόμενο κομμάτι. Σφίξτε τη βίδα με την τύπου πεταλούδας ξανά σταθερά.
- Σφίξτε την κοχλιοτομημένη ράβδο (47) σταθερά και στερεώστε έτσι το επεξεργαζόμενο κομμάτι.

Λύσιμο του επεξεργαζόμενου τεμαχίου

- Για το λύσιμο του νταβιδιού γυρίστε την κοχλιοτομημένη ράβδο (47) αντίθετα στη φορά των δεικτών του ρολογιού.

Επέκταση του τραπέζιου πριονίσματος (βλέπε εικόνα J)

Το ελεύθερο άκρο των μακρών και βαριών επεξεργαζόμενων κομματιών πρέπει να ακουμπάει κάπου ή να υποστηρίζεται.

Το ευέλικτο σύστημα τοποθέτησης των επεκτάσεων του τραπέζιου πριονίσματος (48) σας δίνει τη δυνατότητα ενός μεγάλου αριθμού παραλλαγών επέκτασης.

- Τοποθετήστε ανάλογα με τις ανάγκες τις ευέλικτες επεκτάσεις του τραπέζιου πριονίσματος (48) στις υποδοχές (36) στο ηλεκτρικό εργαλείο ή στις υποδοχές (49) των σταθερών επεκτάσεων του τραπέζιου πριονίσματος.

Ρύθμιση της οριζόντιας και κάθετης φάλτσογωνιάς

- ▶ **Κατά τη ρύθμιση της οριζόντιας και/ή της κάθετης φάλτσογωνιάς μην πατήσετε ποτέ τον διακόπτη On/Off (27).** Σε περίπτωση που το ηλεκτρικό εργαλείο αρχίσει να λειτουργεί κατά λάθος, τότε υπάρχει κίνδυνος τραυματισμού.

- ▶ **Σφίγγετε τη λαβή ακινητοποίησης (11) πριν το πριόνισμα πάντοτε σταθερά.** Διαφορετικά ο πριονόδικος μπορεί να λοξεύσει μέσα στο επεξεργαζόμενο κομμάτι.

Ρύθμιση οριζόντιας φάλτσογωνιάς (βλέπε εικόνα K)

Η οριζόντια φάλτσογωνιά μπορεί να ρυθμιστεί σε μια περιοχή από 48° (αριστερή πλευρά) έως 48° (δεξιά πλευρά).

- Λύστε τη λαβή σύσφιγξης (11), σε περίπτωση που είναι σφιγμένη.
- Γυρίστε το τραπέζι πριονίσματος (8) από τη λαβή σύσφιγξης προς τα αριστερά ή προς τα δεξιά, μέχρι ο δείκτης γωνιάς (13) να δείξει την επιθυμητή φάλτσογωνιά
- Σφίξτε ξανά τη λαβή σύσφιγξης (11).

Για τη γρήγορη και ακριβή ρύθμιση των συχνά χρησιμοποιούμενων οριζόντιων φάλτσογωνιών στο τραπέζι πριονίσματος προβλέπονται εγκοπές (14):

αριστερά	0°	δεξιά
45°; 30°; 22,5°; 15°		15°; 22,5°; 30°; 45°

Ρύθμιση της κάθετης φάλτσογωνιάς (βλέπε εικόνες L1-L2)

Η κάθετη φάλτσογωνιά μπορεί να ρυθμιστεί σε μια περιοχή από 0° έως 45°.

- Λύστε τον μοχλό σύσφιγξης (39).
- Τραβήξτε τη ρυθμιζόμενη ράγα οδήγησης (18) εντελώς προς τα έξω.
- Για τη σταθεροποίηση της ρυθμιζόμενης ράγας οδήγησης σφίξτε ξανά τον μοχλό σύσφιγξης (39).
- Λύστε τη λαβή σύσφιγξης (21).
- Στρέψτε τον βραχίονα του εργαλείου από τη χειρολαβή (1), μέχρι ο δείκτης γωνιάς (40) να δείχνει την επιθυμητή φάλτσογωνιά.
- Κρατήστε τον βραχίονα του εργαλείου σε αυτή τη θέση και σφίξτε ξανά τη λαβή σύσφιγξης (21).

Για τη γρήγορη και ακριβή ρύθμιση της σάνταρ γωνιάς 0° και 45° προβλέπονται στο κέλυφος τελικοί αναστολείς.

Θέση σε λειτουργία

- ▶ **Προσέξτε την τάση δικτύου! Τα στοιχεία της τάσης της πηγής ρεύματος πρέπει να ταυτίζονται με τα αντίστοιχα στοιχεία επάνω στην πινακίδα κατασκευαστή του ηλεκτρικού εργαλείου. Ηλεκτρικά εργαλεία με χαρακτηριστική τάση 230 V λειτουργούν και με τάση 220 V.**

Ενεργοποίηση (βλέπε εικόνα M)

- Για τη **θέση σε λειτουργία** πατήστε τον διακόπτη On/Off (27) και κρατήστε τον πατημένο.

Υπόδειξη: Για λόγους ασφαλείας δεν μπορεί ο διακόπτης On/Off (27) να κλειδωθεί, αλλά πρέπει κατά τη διάρκεια της λειτουργίας να κρατείται συνεχώς πατημένος.

Μόνο πατώντας τον μοχλό (3), μπορεί να μετακινηθεί προς τα κάτω ο βραχίονας του εργαλείου.

- Για το **πριόνισμα** εκτός από το πάτημα του διακόπτη ON/OFF **(27)** πρέπει να πατήσετε επιπλέον τον μοχλό **(3)**.

Θέση εκτός λειτουργίας

- Για την **απενεργοποίηση** αφήστε τον διακόπτη On/Off **(27)** ελεύθερο.

Πριόνισμα

- ▶ **Σφίγγετε πάντοτε καλά τη λαβή ακινητοποίησης (11) και τη λαβή σύσφιγξης (21) πριν το πριόνισμα.**

Διαφορετικά ο πριονόδισκος μπορεί να λοξεύσει μέσα στο επεξεργαζόμενο κομμάτι.

Πριόνισμα χωρίς κίνηση έλξης (κοπή) (βλέπε εικόνα N)

- Για κοπές χωρίς κίνηση έλξης (μικρά επεξεργαζόμενα κομμάτια) λύστε τον μοχλό σταθεροποίησης **(32)**, σε περίπτωση που αυτός μαγκώνει τη διάταξη έλξης **(31)**. Σπρώξτε τον βραχίονα του εργαλείου μέχρι τέρμα στην κατεύθυνση των ραγών οδήγησης **(18)** και **(7)** και πατήστε για την ασφάλιση της διάταξης έλξης τον μοχλό σταθεροποίησης ξανά προς τα πίσω.
- Σφίξτε το επεξεργαζόμενο κομμάτι ανάλογα με τις διαστάσεις του.
- Ρυθμίστε την επιθυμητή φάλτσογωνιά.
- Ενεργοποιήστε το ηλεκτρικό εργαλείο.
- Πατήστε τον μοχλό **(3)** και οδηγήστε τον βραχίονα του εργαλείου με τη χειρολαβή **(1)** αργά προς τα κάτω.
- Κόψτε το επεξεργαζόμενο κομμάτι ασκώντας ομοιόμορφη πίεση.
- Απενεργοποιήστε το ηλεκτρικό εργαλείο και περιμένετε να ακινητοποιηθεί εντελώς η πριονόλαμα.
- Οδηγήστε τον βραχίονα του εργαλείου σιγά-σιγά προς τα επάνω.

Πριόνισμα με κίνηση έλξης

- Για κοπές με τη βοήθεια της διάταξης έλξης **(31)** (πλατιά επεξεργαζόμενα κομμάτια) λύστε τον μοχλό σταθεροποίησης **(32)**, σε περίπτωση που αυτός μαγκώνει τη διάταξη έλξης.
- Σφίξτε το επεξεργαζόμενο κομμάτι ανάλογα με τις διαστάσεις του.
- Ρυθμίστε την επιθυμητή φάλτσογωνιά.
- Απομακρύνετε τον βραχίονα του εργαλείου από τη ράγα οδήγησης **(7)** τόσο, μέχρι ο πριονόδισκος να φτάσει μπροστά από το επεξεργαζόμενο κομμάτι.
- Ενεργοποιήστε το ηλεκτρικό εργαλείο.
- Πατήστε τον μοχλό **(3)** και οδηγήστε τον βραχίονα του εργαλείου με τη χειρολαβή **(1)** αργά προς τα κάτω.
- Πιέστε τώρα τον βραχίονα του εργαλείου στην κατεύθυνση της ράγας οδήγησης **(7)** και κόψτε το επεξεργαζόμενο κομμάτι με ομοιόμορφη προώθηση.
- Απενεργοποιήστε το ηλεκτρικό εργαλείο και περιμένετε να ακινητοποιηθεί εντελώς η πριονόλαμα.
- Οδηγήστε τον βραχίονα του εργαλείου σιγά-σιγά προς τα επάνω.

Υποδείξεις εργασίας

Γενικές οδηγίες πριονίσματος

- ▶ **Σφίγγετε πάντοτε καλά τη λαβή ακινητοποίησης (11) και τη λαβή σύσφιγξης (21) πριν το πριόνισμα.**

Διαφορετικά ο πριονόδισκος μπορεί να λοξεύσει μέσα στο επεξεργαζόμενο κομμάτι.

- ▶ **Πριν από κάθε κοπή πρέπει να βεβαιώνετε, ότι ο πριονόδισκος δεν πρόκειται να έρθει ποτέ σε επαφή με τη ράγα οδήγησης, τα νταβίδια και γενικά με κάποιο άλλο εξάρτημα του μηχανήματος. Γι' αυτό να αφαιρείτε, ή να ταιριάζετε κατάλληλα, τυχόν βοηθητικούς οδηγούς.**

Να προστατεύετε τον πριονόδισκο από χτυπήματα, (προς)κρούσεις. Μην εκθέτετε τον πριονόδισκο σε πίεση από τα πλάγια.

Κόβετε μόνο υλικά, τα οποία επιτρέπονται στη χρήση σύμφωνα με το σκοπό προορισμού.

Να μην επεξεργάζεστε τυχόν στρεβλωμένα τεμάχια. Το επεξεργαζόμενο κομμάτι πρέπει να διαθέτει πάντοτε μια ίσια ακμή για να στηριχθεί η ράγα οδήγησης.

Το ελεύθερο άκρο των μακρών και βαριών επεξεργαζόμενων κομματιών πρέπει να ακουμπάει κάπου ή να υποστηρίζεται.

Βεβαιωθείτε, ότι ο παλινδρομικός προφυλακτήρας λειτουργεί κανονικά και ότι μπορεί να κινείται ελεύθερα. Κατά την οδήγηση του βραχίονα του εργαλείου προς τα κάτω, πρέπει να ανοίγει ο παλινδρομικός προφυλακτήρας. Κατά την οδήγηση του βραχίονα του εργαλείου προς τα επάνω, πρέπει να κλείνει ξανά ο παλινδρομικός προφυλακτήρας πάνω από τον πριονόδισκο και να ασφαλίζει στην επάνω θέση του βραχίονα του εργαλείου.

Σημάδεμα της γραμμής κοπής (βλέπε εικόνα O1-O2)

Μια ακτίνα λέιζερ σας δείχνει τη γραμμή κοπής του πριονόδισκου. Έτσι μπορείτε να τοποθετήσετε το επεξεργαζόμενο κομμάτι ακριβώς και να το κόψετε χωρίς να χρειαστεί να ανοίξετε τον παλινδρομικό προφυλακτήρα.

- Ενεργοποιήστε γι' αυτό την ακτίνα λέιζερ με τον διακόπτη **(28)**.
- Σπρώξτε ανάλογα με την επιλεγμένη οπτική κατεύθυνση τη μονάδα λέιζερ **(20)** με τη βοήθεια του ωθητήρα **(50)** προς τα αριστερά ή προς τα δεξιά. Έτσι εμφανίζεται η γραμμή κοπής μέσω της ακτίνας λέιζερ επιλεκτικά αριστερά ή δεξιά του πριονόδισκου.
- Όταν η γραμμή κοπής εμφανίζεται μέσω της ακτίνας λέιζερ αριστερά του πριονόδισκου, ευθυγραμμίστε το μαρκάρισμα σας πάνω στο επεξεργαζόμενο κομμάτι στη δεξιά ακμή της ακτίνας λέιζερ.
- Όταν η γραμμή κοπής εμφανίζεται μέσω της ακτίνας λέιζερ δεξιά του πριονόδισκου, ευθυγραμμίστε το μαρκάρισμα σας πάνω στο επεξεργαζόμενο κομμάτι στην αριστερή ακμή της ακτίνας λέιζερ.

Θέση του χειριστή (βλέπε εικόνα P)

- ▶ **Μη στέκεστε μπροστά στο ηλεκτρικό εργαλείο, σε μια γραμμή με τον πριονόδισκο, αλλά πάντα δίπλα απ' αυτόν.** Έτσι προστατεύετε το σώμα σας από μια ενδεχόμενη ανάκρουση.

- Κρατάτε τα χέρια σας, τα δάκτυλά σας και τα μπράτσα σας μακριά από τον περιστρεφόμενο πριονόδισκο.
- Μη σταυρώνεται τα χέρια σας μπροστά από τον βραχίονα του εργαλείου.

Επιτρεπές διαστάσεις του επεξεργαζόμενου καμματιού

Μέγιστα επεξεργαζόμενα κομμάτια:

Οριζόντια φαλτσογωνιά	Κάθετη φαλτσογωνιά	Ύψος x Πλάτος [mm]
0°	0°	65 x 220
45°	0°	65 x 155
0°	45°	40 x 220
45°	45°	40 x 155

Ελάχιστα επεξεργαζόμενα κομμάτια (= όλα τα επεξεργαζόμενα κομμάτια, τα οποία μπορούν να σφικτούν με τον συμπαραδιδόμενο σφικτήρα **(19)** αριστερά ή δεξιά από τον πριονόδισκο): 100 x 40 mm (μήκος x πλάτος)

Μέγιστο βάθος κοπής (0°/0°): 50 mm

Ρύθμιση του οδηγού βάθους (πριόνισμα αυλακίου) (βλέπε εικόνα Q)

Όταν θέλετε να πριονίσετε ένα αυλάκι ο οδηγός βάθους πρέπει να μετακινηθεί.

- Στρέψτε τον οδηγό βάθους **(25)** προς τα έξω.
- Πατήστε πάνω στον μοχλό **(3)** και στρέψτε τον βραχίονα του εργαλείου στην επιθυμητή θέση.
- Γυρίστε τη βίδα ρύθμισης **(24)**, μέχρι η άκρη της βίδας να αγγίζει στον οδηγό βάθους **(25)**.
- Οδηγήστε τον βραχίονα του εργαλείου σιγά-σιγά προς τα επάνω.

Αντικατάσταση των ένθετων πλακών (βλέπε εικόνα R)

Η μύρη ένθετη πλάκα **(10)** μπορεί να φθαρεί μετά από παρατεταμένη χρήση του ηλεκτρικού εργαλείου.

Αντικαταστήστε μια τυχόν χαλασμένη πλάκα στήριξης.

- Θέστε το ηλεκτρικό εργαλείο στη θέση εργασίας.
- Ξεβιδώστε τη βίδα στερέωσης **(51)** με το κλειδί κεφαλής εσωτερικού εξαγώνου **(38)** και αφαιρέστε την παλιά ένθετη πλάκα.
- Τοποθετήστε τη νέα ένθετη πλάκα μέσα και βιδώστε τη βίδα στερέωσης **(51)** ξανά σταθερά.

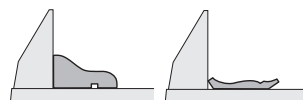
Κατεργασία πηχών διατομής (προφίλ)

Μπορείτε να επεξεργαστείτε τους πηχείς διατομής (προφίλ) κατά δυο τρόπους:

Τοποθέτηση του επεξεργαζόμενου κομματιού	πήχης δαπέδου	πήχης οροφής
<ul style="list-style-type: none"> - ακουμπισμένος στη ράγα οδήγησης 		

Τοποθέτηση του επεξεργαζόμενου κομματιού

- επίπεδα τοποθετημένος επάνω τραπέζι πριονίσματος



Εκτός αυτού μπορείτε, ανάλογα με το πλάτος του πήχη διατομής να διεξάγετε την κοπή με ή χωρίς κίνηση έλξης.

Δοκιμάζετε πρώτα τη ρυθμισμένη φαλτσογωνιά (οριζόντια και/ή κάθετη) πάντοτε σε ένα άχρηστο ξύλο.

Μεταφορά (βλέπε εικόνα S)

Πριν να μεταφέρετε το ηλεκτρικό εργαλείο πρέπει να εκτελέσετε τα εξής βήματα:

- Οδηγήστε το ηλεκτρικό εργαλείο στη θέση μεταφοράς.
- Τοποθετήστε τις ευέλικτες επεκτάσεις του τραπέζιού πριονίσματος **(48)** στις υποδοχές **(36)** του ηλεκτρικού εργαλείου.
- Αφαιρέστε όλα τα εξαρτήματα που δεν μπορούν να συναρμολογηθούν σταθερά στο ηλεκτρικό εργαλείο. Για να μεταφέρετε τους πριονόδισκους που δεν χρησιμοποιείτε να τους τοποθετήτε, κατά το δυνατό, μέσα σε ένα κλειστό κουτί.
- Μεταφέρετε το ηλεκτρικό εργαλείο από τη λαβή μεταφοράς **(22)**.

► Για τη μεταφορά του ηλεκτρικού εργαλείου να χρησιμοποιείτε μόνο τις διατάξεις μεταφοράς και όχι τις προστατευτικές διατάξεις.

Συντήρηση και σέρβις

Συντήρηση και καθαρισμός

► Βγάζετε το φις από την πρίζα πριν από οποιαδήποτε εργασία στο ηλεκτρικό εργαλείο.

► Να διατηρείτε το ηλεκτρικό εργαλείο και τις σχισμές αερισμού πάντοτε σε καθαρή κατάσταση για να μπορείτε να εργάζεσθε καλά και με ασφάλεια.

Μια τυχόν αναγκαία αντικατάσταση του ηλεκτρικού καλωδίου πρέπει να διεξαχθεί από τη **Bosch** ή από ένα εξουσιοδοτημένο κέντρο σέρβις για ηλεκτρικά εργαλεία της **Bosch**, για να αποφευχθεί έτσι κάθε κίνδυνος της ασφάλειας.

Ο παλινδρομικός προφυλακτήρας πρέπει να μπορεί να κινείται ελεύθερα και να κλείνει από μόνος του. Γι' αυτό να διατηρείτε πάντοτε καθαρό το χώρο γύρω από τον παλινδρομικό προφυλακτήρα.

Μετά από κάθε εργασία απομακρύνετε τη σκόνη και τα πριονίδια με πεπεσμένο αέρα ή με ένα μαλακό πινέλο.

Καθαρίζετε τακτικά το ραούλο ολίσθησης **(6)**.

Εξαρτήματα

Κωδικός αριθμός

Πριονόδισκοι για ξύλο

Πριονόδισκος 216 x 30 mm, 24 δόντια 2 608 640 431

Κωδικός αριθμός

Πριονόδιακος 216 x 30 mm, 48 δόντια 2 608 640 432

Πριονόδιακοι για σκληρό ξύλο και στρωματοποιημένα υλικά

Πριονόδιακος 216 x 30 mm, 60 δόντια 2 608 640 433

Εξυπηρέτηση πελατών και συμβουλές εφαρμογής

Η υπηρεσία εξυπηρέτησης πελατών απαντά στις ερωτήσεις σας σχετικά με την επισκευή και τη συντήρηση του προϊόντος σας καθώς και για τα αντίστοιχα ανταλλακτικά. Σχέδια συναρμολόγησης και πληροφορίες για τα ανταλλακτικά θα βρείτε επίσης κάτω από: www.bosch-pt.com

Η ομάδα παροχής συμβουλών της Bosch απαντά ευχαρίστως τις ερωτήσεις σας για τα προϊόντα μας και τα εξαρτήματά τους. Δώστε σε όλες τις ερωτήσεις και παραγγελίες ανταλλακτικών οπωσδήποτε το 10ψήφιο κωδικό αριθμό σύμφωνα με την πινακίδα τύπου του προϊόντος.

Ελλάδα

Robert Bosch A.E.
Ερχειάς 37
19400 Κορωπί – Αθήνα
Τηλ.: 210 5701258
Φαξ: 210 5701283
Email: pt@gr.bosch.com
www.bosch.com
www.bosch-pt.gr

Περαιτέρω διευθύνσεις σέρβις θα βρείτε στην ηλεκτρονική διεύθυνση:

www.bosch-pt.com/serviceaddresses

Απόσυρση

Τα ηλεκτρικά εργαλεία, τα εξαρτήματα και οι συσκευασίες πρέπει να ανακυκλώνονται με τρόπο φιλικό προς το περιβάλλον.



Μην ρίχνετε τα ηλεκτρικά εργαλεία στα απορρίμματα του σπιτιού σας!

Μόνο για χώρες της ΕΕ:

Σύμφωνα με την Ευρωπαϊκή Οδηγία 2012/19/ΕΕ σχετικά με τις παλιές ηλεκτρικές και ηλεκτρονικές συσκευές και τη μεταφορά της οδηγίας αυτής σε εθνικό δίκαιο δεν είναι πλέον υποχρεωτικό, τα άχρηστα ηλεκτρικά εργαλεία να συλλέγονται ξεχωριστά για να ανακυκλωθούν με τρόπο φιλικό προς το περιβάλλον.

Türkçe

Güvenlik talimatı

Elektrikli El Aletleri İçin Genel Güvenlik Uyarıları

⚠ UYARI

Bu elektrikli el aletle birlikte gelen tüm güvenlik uyarılarını,

talimatları, resim ve açıklamaları okuyun. Aşağıda bulunan talimatlara uyulmaması halinde elektrik çarpmalarına, yangınlara ve/veya ağır yaralanmalara neden olabilir.

Bütün uyarıları ve talimat hükümlerini ileride kullanmak üzere saklayın.

Uyarı ve talimat hükümlerinde kullanılan "elektrikli el aleti" terimi, akım şebekesine bağlı (elektrikli) aletlerle akü ile çalışan aletleri (akülü) kapsamaktadır.

Çalışma yeri güvenliği

- ▶ Çalıştığınız yeri temiz tutun ve iyi aydınlatın. Dağınık veya karanlık alanlar kazalara davetiye çıkarır.
- ▶ Yakınında patlayıcı maddeler, yanıcı sıvı, gaz veya tozların bulunduğu yerlerde elektrikli el aleti ile çalışmayın. Elektrikli el aletleri, toz veya buharların tutuşmasına neden olabilecek kıvılcımlar çıkarırlar.
- ▶ Elektrikli el aleti ile çalışırken çocukları ve etraftaki kişileri uzakta tutun. Dikkatinizi dağılacak olursa aletin kontrolünü kaybedebilirsiniz.

Elektrik güvenliği

- ▶ Elektrikli el aletinin fişi prize uymalıdır. Fişi hiçbir zaman değiştirmeyin. Korumalı (topraklanmış) elektrikli el aletleri ile birlikte adaptör fiş kullanmayın. Değiştirilmemiş fiş ve uygun priz elektrik çarpmaya tehlikesini azaltır.
- ▶ Borular, kalorifer petekleri, ısıtıcılar ve buzdolapları gibi topraklanmış yüzeylerle vücudunuzun temas etmesinden kaçının. Vücudunuz topraklandığı anda büyük bir elektrik çarpmaya tehlikesi ortaya çıkar.
- ▶ Elektrikli el aletlerini yağmur altında veya nemli ortamlarda bırakmayın. Suyun elektrikli el aleti içine sızması elektrik çarpmaya tehlikesini artırır.
- ▶ Kabloya zarar vermeyin. Elektrikli el aletini kablodan tutarak taşımayın, kabloyu kullanarak çekmeyin veya kablodan çekerek fişi çıkarmayın. Kabloya ateş, yanıcı ve/veya keskin ve hareket eden maddelerden uzak tutun. Hasarlı veya dolaşmış kablo elektrik çarpmaya tehlikesini artırır.
- ▶ Bir elektrikli el aleti ile açık havada çalışırken mutlaka açık havada kullanılmaya uygun uzatma kablosu kullanın. Açık havada kullanılmaya uygun uzatma kablosunun kullanılması elektrik çarpmaya tehlikesini azaltır.
- ▶ Elektrikli el aletinin nemli ortamlarda çalıştırılması şartsa mutlaka kaçak akım koruma rölesi kullanın. Kaçak akım koruma rölesi şalterinin kullanımı elektrik çarpmaya tehlikesini azaltır.

Kişisel güvenlik

- ▶ **Dikkatli olun, ne yaptığınıza dikkat edin, elektrikli el aleti ile işinizi makul bir tempo ve yöntemle yürütün. Yorgunsanız, kullandığınız hapların, ilaçların veya alkolün etkisinde iseniz elektrikli el aletini kullanmayın.** Elektrikli el aletini kullanırken bir anki dikkatsizlik önemli yaralanmalara neden olabilir.
- ▶ **Daima kişisel koruyucu donanım kullanın. Daima koruyucu gözlük kullanın.** Elektrikli el aletinin türü ve kullanımına uygun olarak; toz maskesi, kaymayan iş ayakkabıları, koruyucu kask veya koruyucu kulaklık gibi koruyucu donanım kullanımı yaralanma tehlikesini azaltır.
- ▶ **Aleti yanlışlıkla çalıştırmaktan kaçının. Güç kaynağına ve/veya aküye bağlamadan, elinize alıp taşımadan önce elektrikli el aletinin kapalı olduğundan emin olun.** Elektrikli el aletini parmağınız şalter üzerinde dururken taşırsanız ve elektrikli el aleti açıkken fişi prize sokarsanız kazalara neden olabilirsiniz.
- ▶ **Elektrikli el aletini çalıştırmadan önce ayar aletlerini veya anahtarları aletten çıkarın.** Elektrikli el aletinin dönen parçaları içinde bulunabilecek bir yardımcı alet yaralanmalara neden olabilir.
- ▶ **Çalışırken vücudunuz anormal durumda olmasın. Çalışırken duruşunuz güvenli olsun ve dengenizi her zaman koruyun.** Bu sayede elektrikli el aletini beklenmedik durumlarda daha iyi kontrol edebilirsiniz.
- ▶ **Uygun iş elbiseleri giyin. Geniş giysiler giymeyin ve takı takmayın. Saçlarınızı ve giysileriniz aletin hareketli parçalarından uzak tutun.** Bol giysiler, uzun saçlar veya takılar aletin hareketli parçaları tarafından tutulabilir.
- ▶ **Toz emme donanımı veya toz tutma tertibatı kullanırken, bunların bağlı olduğundan ve doğru kullanıldığınıdan emin olun.** Toz emme donanımının kullanımı tozdan kaynalanabilecek tehlikeleri azaltır.
- ▶ **Aletleri sık kullanmanız sebebiyle onlara alışmış olmanız, güvenlik prensiplerine uymanızı önlememelidir.** Dikkatsiz bir hareket, bir anda ciddi yaralanmalara yol açabilir.

Elektrikli el aletlerinin kullanımı ve bakımı

- ▶ **Elektrikli el aletini aşırı ölçüde zorlamayın. Yaptığınız işe uygun elektrikli el aletleri kullanın.** Uygun performanslı elektrikli el aleti ile, belirlenen çalışma alanında daha iyi ve güvenli çalışırsınız.
- ▶ **Şalteri bozuk olan elektrikli el aletini kullanmayın.** Açılıp kapanamayan bir elektrikli el aleti tehlikelidir ve onarılmalıdır.
- ▶ **Elektrikli el aletinde bir ayarlama işlemine başlamadan, herhangi bir aksesuarı değiştirirken veya elektrikli el aletini elinizden bırakırken fişi güç kaynağından çekin veya aküyü çıkarın.** Bu önlem, elektrikli el aletinin yanlışlıkla çalışmasını önler.
- ▶ **Kullanım dışı duran elektrikli el aletlerini çocukların ulaşamayacağı bir yerde saklayın. Aleti kullanmayı bilmeyen veya bu kullanım kılavuzunu okumayan kişilerin aletle çalışmasına izin vermeyin.** Deneyimsiz

kişiler tarafından kullanıldığında elektrikli el aletleri tehlikelidir.

- ▶ **Elektrikli el aletinizin ve aksesuarlarınızın bakımını düzenle yapın.** Elektrikli el aletinizin kusursuz olarak çalışmasını engelleyebilecek bir durumun olup olmadığını kontrol edin. Elektrikli el aletini kullanmaya başlamadan önce hasarlı parçaları onartın. Birçok iş kazası elektrikli el aletlerine yeterli bakım yapılmamasından kaynaklanır.
- ▶ **Kesici uçları daima keskin ve temiz tutun.** Özenle bakımı yapılmış keskin kenarlı kesme uçlarının malzeme içinde sıkışma tehlikesi daha azdır ve daha rahat kullanım olanağı sağlarlar.
- ▶ **Elektrikli el aletini, aksesuarı, uçları ve benzerlerini, bu özel tip alet için öngörülen talimata göre kullanın. Bu sırada çalışma koşullarını ve yaptığınız işi dikkate alın.** Elektrikli el aletlerinin kendileri için öngörülen alanın dışında kullanılması tehlikeli durumlara neden olabilir.
- ▶ **Tutamak ve kavrama yüzeylerini kuru, yağsız ve temiz tutun.** Kaygan tutamak ve kavrama yüzeyleri, aletin beklenmeyen durumlarda güvenli şekilde tutulmasını ve kontrol edilmesini engeller.

Servis

- ▶ **Elektrikli el aletinizi sadece yetkili personele ve orijinal yedek parça kullanma koşulu ile onartın.** Bu sayede elektrikli el aletinin güvenliğini sürekli hale getirirsiniz.

Gönye Testere için Emniyet Uyarıları

- ▶ **Gönye testere, ağaç veya benzeri ürünleri kesmek için kullanılır, bu testere bara, çubuk, dikme gibi demirli malzemelerin kesimi için aşındırıcı kesme diskleriyle kullanılamaz.** Aşındırıcı toz, alt koruma gibi hareketli parçaların sıkışmasına sebep olur. Aşındırıcı kesimle ortaya çıkan kıvılcımlar alt korumayı, çentik ucunu ve diğer plastik parçalarını yakabilir.
- ▶ **Mümkün oldukça iş parçalarını mengene ile destekleyin. İş parçasını elinizle destekliyorsanız, elinizi daima testere bıçağının her iki tarafından da en az 100 mm uzakta tutun. Mengene veya elle sabitlenmek için çok küçük olan parçaları kesmek amacıyla bu testereyi kullanmayın.** Eliniz testere bıçağına çok yakınsa bıçakla temas ederek yaralanma riskiniz artar.
- ▶ **İş parçası mengene yardımıyla veya tutularak siper ve masaya sabitlenmelidir. İş parçasını hiçbir şekilde "desteksiz" olarak bıçağın önüne koymayın veya kesmeyin.** Serbest veya hareketli iş parçaları yüksek hızlarda fırlayarak yaralanmalara yol açabilir.
- ▶ **Testereyi iş parçasının içinden geçirin. Testereyi iş parçasından geriye doğru çekmeyin. Kesim yapmak için testerenin başını kaldırıp iş parçasının üzerinden geriye çekin, motoru çalıştırın, testere başını aşağı indirin ve testereyi iş parçasından geçirin.** Geriye

çekme hareketiyle kesim yapmak testere bıçağının iş parçasının üstüne çıkmasına ve bıçak grubunu operatöre doğru şiddetli biçimde fırlatmasına yol açabilir.

- ▶ **Testere bıçağının önünden veya arkasından elinizi kesme hattı içinden asla geçirmeyin.** İş parçasını "çapraz" tutmayın; örneğin iş parçasını sol elinizle testere bıçağının sağ tarafında tutmak ya da tam tersini yapmak çok tehlikelidir.
- ▶ **Talaşları temizlemek ya da başka bir sebeple, bıçak dönmeye devam ederken elinizi testere bıçağına 100 mm yaklaşacak şekilde siperin arkasına asla uzatmayın.** Dönen testere bıçağının elinize yakınlığını göremediğiniz için ciddi yaralanma riski söz konusudur.
- ▶ **Kesim yapmadan önce iş parçasını inceleyin. İş parçası eğri ya da bükülmüşse dış eğri yüzey siperer bakacak şekilde parçayı sabitleyin.** Kesim hattı boyunca iş parçası, siper ve masa arasında hiçbir boşluk bırakmamaya özen gösterin. Eğri veya bükülmüş iş parçaları dönerek ve kayarak kesim sırasında testere bıçağına sıkışabilir. İş parçasında çivi veya başka bir yabancı madde bulunmamalıdır.
- ▶ **Masayı iş parçası dışında tüm alet, talaş vb.den temizlemeden testereyi kullanmayın.** Dönen bıçağı temas eden küçük artıklar veya gevşek odun parçaları yüksek hızla fırlatabilir.
- ▶ **Bir seferde sadece tek bir iş parçasını kesin.** İstiflenen çok sayıda iş parçası yeterli şekilde sabitlenemeyeceği için kesim sırasında bıçağın düzgün çalışmasına engel olabilir.
- ▶ **Gönye testeresi kullanımdan önce düzgün ve sağlam bir çalışma yüzeyi üzerine yerleştirilmeli ya da monte edilmelidir.** Düzgün ve sağlam bir çalışma yüzeyi, gönye testeresinin dengesini kaybetme riskini düşürür.
- ▶ **Yapacağımız işleri planlayın. Eğim veya gönye açısında değişiklik yaptığımız zaman ayarlanabilir siperi her zaman iş parçasını destekleyecek ve bıçak ve koruma sistemine müdahale etmeyecek şekilde ayarladığınızdan emin olun.** Aleti açmadan ve masaya iş parçası koymadan testere bıçağına bir simülasyon kesiminden geçirin ve hiçbir engelleyici ve siper kesme durumunun olmadığını teyit edin.
- ▶ **Masanın üst kısmından daha geniş veya daha uzun iş parçaları için masa genişletmesi, testere tezgahı gibi parçalarla yeterli desteği sağlayın.** Gönye testere masasından daha uzun veya daha geniş olan iş parçaları, yeterli destek sağlanmazsa eğilebilir. Kesilen parça veya iş parçası eğrilirse alt korumayı kaldırabilir ya da testere bıçağı tarafından fırlatılabilir.
- ▶ **Başka bir kişiyi masa genişletmesi veya ek destek olarak kullanmayın.** İş parçasının yeterince desteklenmemesi bıçağın sıkışmasına ya da iş parçasının kesim sırasında dönmesine yol açarak operatörü, testere bıçağına doğru sürükleyebilir.
- ▶ **Kesilen parça döner haldeki testere bıçağına sıkışmamalı ve hiçbir şekilde bastırılmamalıdır.** Örneğin uzunlaşmasına dayanaklarla sıkıştırıldığı takdirde, kesilen parça bıçağına sıkışarak fırlatabilir.

- ▶ **Çubuk veya boru gibi yuvarlak malzemeleri düzgün şekilde desteklemek için daima mengene veya uygun bir düzenek kullanın.** Çubuklar, kesim sırasında dönerek testere bıçağının iş parçasıyla birlikte elinizi kapmasına yol açabilir.
- ▶ **Testere bıçağı iş parçasına temas ettirmeden önce tam hıza ulaşmasını bekleyin.** Böylece iş parçasının fırlama riski düşecektir.
- ▶ **İş parçası veya bıçak sıkıştığı takdirde gönye testeresini kapatın. Tüm hareketli parçaların durmasını bekleyin ve fişi prizden çekin ve/veya batarya kutusunu çıkarın. Daha sonra sıkışan malzemeyi çıkarın.** Sıkışmış iş parçası varken kesime devam etmek kontrol kaybına ya da gönye testeresine zarar gelmesine yol açabilir.
- ▶ **Kesimi bitirdikten sonra düğmeyi kapatın, testere başını aşağı indirin ve kesilen parçayı almadan önce bıçağın durmasını bekleyin.** Kayan bıçağın yakınına elinizle uzanmanız tehlikelidir.
- ▶ **Aralıklı kesim yaparken ya da testere başı tamamen aşağıda olmadan düğmeyi kapatırken testere sapını sıkıca tutun.** Testerenin kesme hareketi testere başının aniden aşağıya inmesine ve dolayısıyla yaralanmalara yol açabilir.
- ▶ **Çalışma yerinizi temiz tutun.** Malzeme karışımları özellikle tehlikelidir. Hafif metal tozları yanabilir veya patlayabilir.
- ▶ **Körelmiş, çizilmiş, eğilmiş veya hasar görmüş testere bıçaklarını kullanmayın. Kör veya yanlış doğrultulmuş dişlere sahip testere bıçakları dar kesme hatlarında yüksek sürtünmeye, sıkışmaya ve geri tepmeye neden olabilir.**
- ▶ **Yüksek alaşımli yüksek hızlı çelik (HSS çelik) testere bıçakları kullanmayın.** Bu testere bıçakları kolayca kırılabilir.
- ▶ **Her zaman mil deliklerine göre doğru boyutta ve biçimde (elmas veya yuvarlak) olan testere bıçakları kullanın.** Testerenin montaj donanımına uymayan testere bıçakları merkezden kaçır ve kontrol kaybına neden olur.
- ▶ **Elektrikli el aleti çalışırken hiçbir zaman kesme yerinden kesme kalıntılarını, ahşap talaşlarını ve benzerlerini almayın.** Daima önce aletin kolunu boşa alın ve sonra elektrikli el aletini kapatın.
- ▶ **Çalışmanız bittiğinde soğumadan önce testere bıçağına tutmayın.** Testere bıçağı çalışma sırasında çok ısınır.
- ▶ **Bu elektrikli el aleti bir lazer uyarı etiketi ile teslim edilir (Bkz.: Tablo "Semboller ve anlamları").**
- ▶ **Elektrikli el aleti üzerindeki uyarı etiketlerini hiçbir zaman okunamaz hale getirmeyin.**



Lazer ışığını başkalarına veya hayvanlara doğrultmayın ve doğrudan gelen veya yansıyan lazer ışınına bakmayın. Aksi takdirde başkalarının gözünü kamaştırabilir, kazalara neden olabilir veya gözlerde hasara neden olabilirsiniz.

- Lazer ışını gözünüze gelecek olursa gözlerinizi bilinçli olarak kapatın ve hemen başınızı başka tarafa çevirin.
- Lazer donanımında hiçbir değişiklik yapmayın.
- Çocukların gözetiminiz dışında elektrikli el aletini kullanmasına izin vermeyin. İstemeden de olsa kendi gözlerinizin veya başkalarının gözlerinin kamaşmasına neden olabilirsiniz.
- Lazer uyarı etiketindeki metin kendi dilinizde değilse, ilk kullanımdan önce cihaz ekinde teslim edilen kendi dilinizdeki lazer uyarı etiketini mevcut lazer uyarı etiketi üzerine yapıştırın.

Semboller

Aşağıdaki semboller elektrikli el aletinizi kullanırken önemli olabilir. Lütfen sembolleri ve anlamlarını zihninize iyice yerleştirin. Sembollerin doğru yorumu elektrikli el aletini daha iyi daha güvenli kullanmanıza yardımcı olur.

Semboller ve anlamları

	Lazer ışını Lazer ışınına bakmayın Lazer sınıfı 2
	Elektrikli el aleti çalışır durumda iken ellerinizi kesme alanına uzatmayın. Testere bıçağına temas ederseniz yaralanma tehlikesi ortaya çıkar.
	Koruyucu toz maskesi kullanın.
	Koruyucu gözlük kullanın.
	Kulak koruması kullanın. Çalışırken çıkan gürültü kalıcı işitme kayıplarına neden olabilir.
	Tehlikeli alan! Ellerinizi, parmaklarınızı veya kollarınızı mümkün olduğu kadar bu alandan uzak tutun.
	Gönye açısında kesme yaparken konumu ayarlanabilir dayama rayı dışarı çekilmelidir.
	Testere bıçağının ölçülerine dikkat edin. Testere bıçağının delik çapı hiç boşluk bırakmadan alet miline uymalıdır. Redüktör parçalarının kullanılması gerekli olduğunda, redüktör parçası ölçülerinin testere bıçağı kalınlığına, delik çapına ve

Semboller ve anlamları

uç mili çapına uygun olmasına dikkat edin. Mümkün olduğu kadar testere bıçağı ile birlikte teslim edilen redüktör parçalarını kullanın.

Testere bıçağı çapı sembol üzerindeki veriye uymalıdır.



Kesme hattı lazer ışını ile isteğe göre testere bıçağının solunda veya sağında gösterilebilir.

Ürün ve performans açıklaması



Bütün güvenlik talimatını ve uyarıları okuyun. Güvenlik talimatlarına ve uyarılara uyulmadığı takdirde elektrik çarpmasına, yangına ve/veya ciddi yaralanmalara neden olunabilir.

Lütfen kullanma kılavuzunun ön kısmındaki resimlere dikkat edin.

Usulüne uygun kullanım

Bu elektrikli el aleti; tezgah aleti olarak sert ve yumuşak ahşap malzemede düz hatlı uzunlamasına ve çapraz kesim işleri için tasarlanmıştır. -48° ile $+48^\circ$ arası yatay gönye açıları ve 0° ile $+45^\circ$ arası dikey gönye açıları mümkündür. Bu elektrikli el aleti alüminyumun veya diğer demir dışı metallerin testerelemesine uygun değildir.

Şekli gösterilen elemanlar

Şekli gösterilen elemanların numaraları grafik sayfasındaki elektrikli el aleti resmindeki numaralarla aynıdır.

- (1) Tutamak
- (2) Lazer uyarı etiketi
- (3) Alet kolunu gevşetme kolu
- (4) Koruyucu kapak
- (5) Pandül koruma kapağı
- (6) Kayar makara
- (7) Dayama rayı
- (8) Testere tezgahı
- (9) Montaj delikleri
- (10) Yerleştirme plakası
- (11) İstenen gönye açısı için sabitleme topuzu (yatay)
- (12) Devrilme emniyeti
- (13) Gönye açısı göstergesi (yatay)
- (14) Standart gönye açıları için çentikler (yatay)
- (15) Gönye açısı ölçeklendirme (yatay)
- (16) Sabit testere tezgahı uzatması için tespit vidası
- (17) Testere tezgahı uzatması (sabit)
- (18) Konumu ayarlanabilir dayama rayı
- (19) Vidalı işkence

- | | | | |
|------|--|------|--|
| (20) | Lazer ünitesi/lazer ışını çıkışı | (36) | Esnek testere tezgahı uzatması için bağlantı parçası (elektrikli el aletinde) |
| (21) | İstenen gönye açısı için germe tutamağı (dikey) | (37) | Mil kilidi |
| (22) | Taşıma tutamağı | (38) | İç altıgen anahtar |
| (23) | Toz torbası | (39) | Konumu ayarlanabilir dayama rayı sıkıştırma kolu |
| (24) | Derinlik mesnedi ayar vidası | (40) | Gönye açısı göstergesi (dikey) |
| (25) | Derinlik mesnedi | (41) | Gönye açısı ölçeklendirmesi (dikey) |
| (26) | Testere bıçağı | (42) | Devrilme emniyeti kolu tespit vidası |
| (27) | Açma/kapama şalteri | (43) | Testere bıçağı sabitlemesi için iç altıgen vida |
| (28) | Lazer açma/kapama şalteri (kesme hattı işareti) | (44) | Sıkma flanşı |
| (29) | Talaş atma yeri | (45) | İç bağlama flanşı |
| (30) | Devrilme emniyeti kolu | (46) | Kelebek vida |
| (31) | Çekme tertibatı | (47) | Dişli kol |
| (32) | Çekme tertibatı tespit kolu | (48) | Testere tezgahı uzatması (esnek) |
| (33) | Vidalı işkence delikleri | (49) | Esnek testere tezgahı uzatması için bağlantı parçası (sabit testere tezgahı uzatmasında) |
| (34) | Sabit testere tezgahı uzatması için bağlantı parçası | (50) | Lazer ünitesi sürgüsü |
| (35) | Taşıma emniyeti | (51) | Yerleştirme plakası tespit vidası |

Teknik veriler

Gönye kesme makinesi		PCM 8 S PCM 800 S	PCM 8 ST
Malzeme numarası		3 603 M10 1..	3 603 M10 1..
Giriş gücü	W	1200	1200
Boştaki devir sayısı	dev/dak	5000	5000
Lazer tipi	nm	650	650
	mW	< 1	< 1
Lazer sınıfı		2	2
İraksak lazer çizgisi	mrاد (tam açı)	1,0	1,0
Ana gövde		-	●
Ağırlığı EPTA-Procedure 01:2014 uyarınca	kg	11,4	18,2 ^{A)}
Koruma sınıfı		□/ II	□/ II
Uygun testere bıçağı ölçüleri			
Testere bıçağı çapı	mm	216	216
Bıçak kalınlığı	mm	1,4–1,8	1,4–1,8
Maks. kesme genişliği	mm	2	2
Göbek çapı	mm	30	30

A) Ana gövdeli alet tipi

İzin verilen iş parçası ölçüleri (Bakınız „Müsaade edilen iş parçası ölçüleri“, Sayfa 146)

Veriler 230 V'luk bir anma gerilimi [U] için geçerlidir. Farklı gerilimlerde ve farklı ülkelere özgü tiplerde bu veriler değişebilir.

Gürültü bilgisi

Gürültü emisyon değerleri **EN 62841-3-9** uyarınca belirlenmektedir.

Elektrikli el aletinin A ağırlıklı gürültü seviyesi tipik olarak: Ses basıncı seviyesi **94 dB(A)**; ses gücü seviyesi **102 dB(A)**. Tolerans K = **3 dB**.

Kulak koruması kullanın!

Bu talimatta belirtilen gürültü emisyon değeri standart bir ölçme yöntemi ile ölçülmüştür ve elektrikli el aletlerinin karşılaştırılmasında kullanılabilir. Bu değer gürültü emisyonunun geçici olarak tahmin edilmesine uygundur.

Belirtilen gürültü emisyon değeri elektrikli aletin temel kullanımını temsil etmektedir. Ancak elektrikli el aleti başka uygulama türleri için, farklı uçlar veya yetersiz bakımla kullanılacak olursa, gürültü emisyon değerinde farklılık

görülebilir. Bu da gürültü emisyonunu toplam çalışma süresinde belirgin ölçüde yükseltebilir.

Gürültü emisyonunu tam olarak belirleyebilmek için aletin kapalı olduğu süreleri veya açık olduğu halde gerçekten kullanılmadığı süreleri de dikkate almanız gerekir. Bu da toplam çalışma süresindeki gürültü emisyonunu belirgin ölçüde düşürebilir.

Montaj

- **Elektrikli el aletin yanlışlıkla çalışmasına izin vermeyin. Montaj sırasında ve elektrikli el aletin kendinde çalışma yaparken şebeke fişi prize takılı olmamalıdır.**

Teslimat kapsamı



Kullanma kılavuzu başındaki teslimat kapsamı görseline dikkat edin.

Elektrikli el aletini ilk kez işletmeye almadan önce aşağıda sıralanan bütün parçaların mevcut olup olmadığını kontrol edin:

- Testere bıçağı takılı gönye kesme makinesi
- Toz torbası **(23)**
- Sabit testere tezgahı uzatması **(17)** (2 x), Tespit vidaları **(16)** (2 x)
- Esnek testere tezgahı uzatması **(48)** (2 x)
- Vidalı işkence **(19)**
- İç altıgen anahtar **(38)**
- Sabitleme vidalı devrilme emniyeti kolu **(30)** **(42)**

PCM 8 ST için ek yapı parçaları (alt takımlı cihaz modeli)

Alt takım

- Ayak profilleri **(F)**, **(C)** (her biri 4 x)
- Bağlantı profilleri **(E)**, **(D)** (her biri 2 x)
- Baş profilleri **(A)**, **(B)** (her biri 2 x)
- Besleme sacı **(i)** (2 x)

Bağlama seti

- Alt takım kilit vidaları **(g)** (26 x)
- Flanş somunları **(h)** (30 x);
- Elektrikli el aleti tespit vidaları **(j)** (4 x)
- Besleme pulları **(k)** (4 x)

Not: Elektrikli el aletinde hasar olup olmadığını kontrol edin. Elektrikli el aletini kullanmaya devam etmeden önce koruyucu donanımların veya hafif hasarlı parçaların kusursuz durumda olup olmadıklarını ve usulüne uygun işlev görüp görmediklerini kontrol etmeniz gerekir. Hareketli parçaların doğru işlev görüp görmediklerini ve sıkışıp sıkışmadığını veya parçaların hasarlı olup olmadığını kontrol edin. Bütün parçaların doğru olarak takılmış olması ve kusursuz bir işletimin gereklerini yerine getirmesi gerekir. Hasarlı koruma donanımlarını ve parçaları yetkili bir serviste onartmalı veya değiştirmelisiniz.

Teslimat kapsamı için gerekli olan ek aletler:

- Alt takımı monte etmek için halka veya çatal anahtar (12 mm)

Parçaların montajı

- Aletle birlikte teslim edilen bütün parçaları ambalajdan dikkatli biçimde çıkarın.
- Bütün ambalaj malzemesini elektrikli aletten ve birlikte teslim edilen aksesuardan alın.
- Birlikte teslim edilen alet elemanlarının rahatça monte edilebilmesi için elektrikli el aletinin nakliye konumunda olması gerekir.

Devrilme emniyeti kolunun takılması (Bakınız: Resim A)

Elektrikli el aletini ilk kez kullanmadan önce devrilme emniyeti kolunu takmanız gerekir.

- Elektrikli el aletini çevirin ve dikkatlice koruyucu kapak ve kesme masası üzerine yatırın.
- Devrilme emniyeti kolunu taban plakasındaki deliklere, devrilme emniyeti kolu dişli yuvaları ile taban plakası aynı hizaya gelinceye kadar takın.
- Sabitleme vidalarını dişli yuvalara takın ve aletle birlikte teslim edilen iç altıgen anahtarla sıkın.
- Elektrikli el aletini tekrar çalışmak üzere doğru pozisyona çevirin.

► Devrilme emniyeti kolunu hiçbir zaman çıkarmayın.

Devrilme kolu emniyeti olmadan elektrikli el aleti güvenli biçimde durmaz ve özellikle maksimum gönye açılarında kesme yaparken devrilebilir.

Sabit testere tezgahı uzatmalarının monte edilmesi (bkz. resim B)

Sabit testere tezgahı uzatmaları **(17)** testere tezgahının **(8)** solundan ve sağından elektrikli el aletine vidalanmalıdır.

- Testere tezgahı uzatmalarını **(17)** tespit vidaları **(16)** ile öne doğru elektrikli el aletindeki yuvalara **(34)** takın.
- Tespit vidalarını **(16)** birlikte teslim edilen iç altıgen anahtarla **(38)** sıkın.

Sabit veya esnek montaj

► Güvenli bir kullanımı garantiye almak için elektrikli el aletini düz ve sağlam bir zemine (örneğin bir tezgah) monte etmelisiniz.

Alt takımsız montaj (bakınız Resim C)

- Elektrikli el aletini uygun bir vidalı bağlantı ile iş yüzeyine sabitleyin. Bunun için delikler **(9)** öngörülmüştür.

Esnek yerleştirme (tavsiye edilmez!) (Bakınız: Resim D)

Elektrikli el aletini düz ve sağlam bir yüzeye monte etmek mümkün olmazsa, aleti geçici olarak devrilme emniyeti ile yerleştirebilirsiniz.

► Devrilme emniyeti olmadan elektrikli el aleti güvenli biçimde durmaz ve özellikle maksimum yatay ve/veya dikel gönye açılarında kesme yaparken devrilebilir.

- Devrilme emniyetini **(12)** elektrikli el aleti çalışma yüzeyinde düzgün biçimde duracak ölçüde içeri veya dışarı çevirin.

PCM 8 ST: Ana gövde ile montaj (Bakınız: Resim F1–F6)

- Plastik başlıkları ayak profillerine takın (**F**).
- İki kilit vidasını (**g**) uzun bir ayak profilinden (**F**), bir kısa ayak profilinden (**C**) ve bir kısa bağlantı profilinden (**E**) takın. Kilit vidalarını flanş somunlarıyla (**h**) gevşekçe emniyete alın.
- İkinci ayağı (uzun ayak profili (**F**), kısa ayak profili (**C**)) kısa bağlantı profiline (**E**) bağlayın. Kilit vidalarını flanş somunlarıyla (**h**) gevşekçe emniyete alın.
- Yukarıdaki işlemleri geri kalan profillerle (**F**), (**C**), (**E**) tekrarlayın.
- Ana gövdenin ortaya çıkan yan kısımlarının uzun bir bağlantı profiliyle (**D**) bağlayın. Kilit vidalarını flanş somunları (**h**) ile gevşek bir şekilde sabitleyin.
- Uzun baş profilini (**A**) ayak profiline (**C**) yerleştirin ve sıkıca ana gövdeye vidalayın.
- Kısa baş profilini (**B**) dışarıdan uzun baş profiline (**A**) (delikler yukarı doğru) yerleştirin ve sıkıca ana gövdeye vidalayın. Her iki baş profilinin deliklerinin aynı hizaya gelmesine dikkat edin.
- Besleme saclarını (**i**) dayanak noktasına kadar kısa baş profiline (**B**) yerleştirin. Besleme sacı delikleri ile baş parçasının hizalanmış olmasına dikkat edin.
- Bir kilit vidasını (**g**) besleme sacının (**i**) ve baş profilinin (**B**) dört köşe deliğinden takın. Kilit vidalarını flanş somunları (**h**) ile gevşek bir şekilde sabitleyin.
- Bütün flanş somunlarını (**h**) bir halka veya çatal anahtarla (12 mm) sıkın.
- Elektrikli el aletini besleme sacına (**i**) yerleştirin. Elektrikli el aletindeki deliklerin (**9**) besleme sacındaki ve baş parçasındaki deliklerle aynı hizaya gelmesine dikkat edin.
- Elektrikli el aletini tespit vidaları (**j**), besleme pulları (**k**) ve flanş somunları (**h**) yardımı ile ana gövdeye vidalayın.

Toz ve talaş emme

Kurşun içeren boyalar, bazı ahşap türleri, mineraller ve metaller gibi maddeler işlenirken ortaya çıkan toz sağlığa zararlı olabilir. Bu tozlara temas etmek veya bu tozları solumak alerjik reaksiyonlara ve/veya kullanıcının veya onun yakınındaki kişilerin nefes alma yollarındaki hastalıklara neden olabilir.

Kayın veya meşe gibi bazı ağaç tozları kanserojen etkiye sahiptir, özellikle de ahşap işleme sanayiinde kullanılan katkı maddeleri (kromat, ahşap koruyucu maddeler) ile birlikte. Asbest içeren malzemeler sadece uzmanlar tarafından işlenmelidir.

- Mümkün olduğu kadar işlediğiniz malzemeye uygun bir toz emme tertibatı kullanın.
- Çalışma yerinizi iyi bir biçimde havalandırın.
- P2 filtre sınıfı filtre takılı soluk alma maskesi kullanmanızı tavsiye ederiz.

İşlenen malzemelere ait ülkenizdeki geçerli yönetmelik hükümlerine uyun.

► Çalıştığınız yerde toz birikmemesine dikkat edin.

Tozlar kolayca alevlenebilir.

Toz ve talaş emme tertibatı toz, talaş veya iş parçası kırıkları tarafından bloke edilebilir.

- Elektrikli el aletini kapatın ve fişi prizden çekin.
- Testere bıçağının tam olarak durmasını bekleyin.
- Blokajın nedenini belirleyin ve bu nedeni ortadan kaldırın.

Alete entegre toz emme (bkz. Resim E)

Çalışırken ortaya çıkan talaşı basit biçimde tutmak için aletle birlikte teslim edilen toz torbasını (**23**) kullanın.

- Toz torbasını (**23**) talaş atma yerine (**29**) takın.

Toz torbası testereleme işlemi esnasında hiçbir zaman hareketli alet parçaları ile temasa gelmemelidir.

Toz torbasını zamanında boşaltın.

► Her kullanımdan sonra toz torbasını kontrol edin ve temizleyin.**Harici toz emme**

Toz emdirme için talaş atma yerine (**29**) toz emme hortumu (çap **35** mm) bağlayabilirsiniz.

- Toz emme hortumunu talaş atma yerine (**29**) bağlayın.

Toz emme makinesi işlenen malzemeye uygun olmalıdır. Özellikle sağlığa zararlı, kanserojen veya kuru tozları emdirirken özel toz emme makinesi (sanayi tipi toz emme makinesi) kullanın.

Testere bıçağının değiştirilmesi (bkz. resim G1–G4)**► Elektrikli el aletinin kendinde bir çalışma yapmadan önce her defasında fişi prizden çekin.****► Testere bıçağını takarken koruyucu iş eldivenleri kullanın.** Testere bıçağına temas halinde yaralanma tehlikesi vardır.

Sadece müsaade edilen maksimum hızları elektrikli el aletinin boşta ki devir sayısından yüksek olan testere bıçaklarını kullanın.

Sadece bu kullanım kılavuzunda belirtilen tanıtım değerlerine uygun, EN 847-1'e göre test edilmiş ve buna uygun olarak işaretlenmiş testere bıçaklarını kullanın.

Sadece üretici tarafından bu elektrikli el aletinde kullanılması tavsiye edilen ve işlemek istediğiniz malzemeye uygun testere bıçaklarını kullanın. Bu, testereleme işlemi esnasında testere bıçağı dişlerinin aşırı ısınmasını önler.

Testere bıçağının sökülmesi

- Elektrikli el aletini çalışma konumuna getirin.
- İç altıgen vidayı (**43**) iç altıgen anahtarla (**38**) döndürün ve aynı anda yerine oturuncaya kadar mil kilidini (**37**) bastırın.
- Mil kilidini (**37**) basılı tutun ve vidayı (**43**) saat yönünde çevirerek sökün (Sol dışı!).
- Bağlama flanşını (**44**) çıkarın.
- Kola (**3**) bastırın ve pandül koruma kapağını (**5**) sonuna kadar arkaya getirin.
- Pandül koruma kapağını bu pozisyonda tutun ve testere bıçağını (**26**) çıkarın.
- Pandül koruma kapağı yavaşça tekrar aşağı indirin.

Testere bıçağının takılması

Eğer gerekiyorsa takmadan önce bütün parçaları temizleyin.

- Kola (3) bastırın, pandül koruma kapağını (5) sonuna kadar arkaya getirin ve bu pozisyonda tutun.
- Yeni testere bıçağını iç bağlama flanşına (45) yerleştirin.
- ▶ **Takma işlemi esnasında dişlerin kesme yönünün (testere bıçağı üzerindeki ok yönü) koruyucu kapak üzerindeki ok yönü ile aynı olmasına dikkat edin!**
- Pandül koruma kapağı yavaşça tekrar aşağı indirin.
- Sıkma flanşını (44) ve vidayı (43) takın. Kilitleme yapıcaya kadar mil kilidine (37) bastırın ve vidayı saat yönünün tersine çevirerek sıkın.

İşletim

- ▶ **Elektrikli el aletinin kendinde bir çalışma yapmadan önce her defasında fişi prizden çekin.**

Taşıma emniyeti (bakınız Resim H)

Taşıma emniyeti (35) elektrikli el aletinin farklı çalışma yerlerine taşırken size rahatlık sağlar.

Taşıma emniyetinin açılması (çalışma konumu)

- Tutamaktaki alet kolunu (1) biraz aşağı indirin ve taşıma emniyeti (35) üzerindeki yükü kaldırın.
- Taşıma emniyetini (35) sonuna kadar dışarı çekin.
- Alet kolunu yavaşça yukarı kaldırın.

Elektrikli el aletinin emniyete alınması (taşıma pozisyonu)

- Tespit kolunu (32), çekme donanımını (31) sıkıştırdığı takdirde gevşetin. Alet kolunu sonuna kadar öne çekin ve çekme donanımını kilitlemek üzere tespit kolunu tekrar arkaya bastırın.
- Ayar vidasını (24) sonuna kadar yukarı vidalayın.
- Testere tezgahını (8) kilitlemek için sabitleme topuzunu (11) sıkın.
- Kola (3) bastırın ve aynı anda tutamaktan (1) tutarak alet kolunu taşıma emniyeti (35) sonuna kadar aşağı bastırılacak ölçüde aşağı indirin.

Alet kolu taşıma işlemi için güvenli biçimde kilitlenir.

Çalışmaya hazırlık

İş parçasının sabitlenmesi (bkz. Resim I)

Çalışma güvenliğini optimum düzeyde tutabilmek için iş parçasını daima sıkıştırmalısınız.

Sıkıştırılmak için çok küçük olan iş parçalarını işlemeyin.

- İş parçasını (7) ve (18) dayama raylarına sıkıca bastırın.
- Aletle birlikte teslim edilen vidalı işkenceyi (19) kendisi için öngörülen deliklerden (33) birine takın.
- Kelebek vidayı gevşetin ve işkenceyi iş parçasına göre ayarlayın. Kelebek vidayı tekrar sıkın.
- Dişli kolu (47) iyice sıkın ve iş parçasını sabitleyin.

İş parçasının gevşetilmesi

- İşkenceyi gevşetmek için dişli kolu (47) saat hareket yönünün tersine çevirin.

Testere tezgahının uzatılması (Bakınız: Resim J)

Uzun ve ağır iş parçalarının boştaki uçları beslenmeli veya desteklenmelidir.

Testere tezgahı uzatmalarının esnek takma sistemi (48) size çok sayıda uzatma seçeneği sunar.

- İsteğinize göre, esnek testere tezgahı uzatmalarını (48) elektrikli el aletindeki yuvalara (36) veya sabit testere tezgahı uzatmalarındaki yuvalara (49) takın.

Yatay ve dikey gönye açısının ayarlanması

- ▶ **Yatay ve/veya dikey gönye açısını ayarlarken hiçbir zaman açma/kapama şalterine (27) basmayın.**

Elektrikli el aleti yanlışlıkla çalışırsa yaralanma tehlike ortaya çıkar.

- ▶ **Kesme işlemine başlamadan önce daima sabitleme topuzunu (11) daima sıkın.** Aksi takdirde testere bıçağı iş parçası içinde sıkışabilir.

Yatay gönye açısının ayarlanması (bkz. resim K)

Yatay gönye açısı 48° (sol taraflı) ile 48° (sağ taraflı) bir aralıkta ayarlanabilir.

- Eğer sıkılmış durumda ise sabitleme topuzunu (11) gevşetin.
- Sabitleme topuzundan ile testere tezgahını (8) açığı göstergesi (13) istenen gönye açısını gösterinceye kadar sola veya sağa çevirin
- Sabitleme topuzunu (11) tekrar sıkın.

Sık kullanılan yatay gönye açılarının hızlı ve hassas biçimde ayarlanması için testere tezgahına oluklar (14) yerleştirilmiştir:

sol	sağ
0°	
45°; 30°; 22,5°; 15°	15°; 22,5°; 30°; 45°

Dikey gönye açısının ayarlanması (Bakınız: Resim L1-L2)

Dikey gönye açısı 0° ile 45° arasındaki bir aralıkta ayarlanabilir.

- Sıkıştırma kolunu (39) gevşetin.
- Ayarlanabilir dayama rayını (18) tamamen dışarı çekin.
- Ayarlanabilir dayama rayını sabitlemek için sıkıştırma kolunu (39) tekrar sıkın.
- Sıkma tutamağını (21) gevşetin.
- Tutamakta (1) alet kolunu, açığı göstergesi (40) istenen gönye açısını gösterinceye kadar hareket ettirin.
- Alet kolunu bu pozisyonda tutun ve germe kolunu (21) tekrar sıkın.

0° ve 45° derecelik standart açıların hızlı ve hassas biçimde ayarlanması için gövdede dayamaklar vardır.

Çalıştırma

- ▶ **Şebeke gerilimine dikkat edin! Akım kaynağının gerilimi elektrikli el aletinin tip etiketinde belirtilen gerilimle aynı olmalıdır. 230V ile işaretlenmiş elektrikli el aletleri 220V ile de çalıştırılabilir.**

Açma (bkz. Resim M)

Enerjiden tasarruf etmek için elektrikli el aletini sadece kullandığınızda açın.

- Aleti **çalıştırmak** için açma/kapama şalterine (27) basın ve şalteri basılı tutun.

Not: Güvenlik nedenleriyle açma/kapama şalteri (27) kilitlenemez, çalışma esnasında sürekli olarak basılı tutulmalıdır.

Sadece kola (3) basılarak alet kolu aşağı indirilebilir.

- Bu nedenle **kesme** yapmak için ayrıca açma/kapama şalterini (27) çalıştırmak için kola (3) da basılmalıdır.

Kapama

- Aleti **kapatmak** için açma/kapama şalterini (27) bırakın.

Kesme

- ▶ **Sabitleme topuzunu (11) ve sıkma tutamağını (21) testereleme işleminden önce daima sıkın.** Aksi takdirde testere bıçağı iş parçası içinde sıkışabilir.

Çekme hareketi olmadan testereleme (uç kesme) (Bakınız: Resim N)

- Çekme hareketi olmadan yapılan kesme işlemleri için (küçük iş parçaları) tespit kolunu (32), eğer çekme donanımını (31) sıkıştırıyorsa, gevşetin. Alet kolunu sonuna kadar dayama rayları (18) ve (7) yönüne itin ve çekme donanımını kilitlemek için tespit kolunu tekrar arkaya bastırın.
- İş parçasını ölçülerine uygun olarak sıkın.
- İsteddiğiniz gönye açısını ayarlayın.
- Elektrikli el aletini çalıştırın.
- Kola (3) bastırın ve alet kolunu tutamaktan (1) tutarak yavaşça aşağı indirin.
- İş parçasını düzgün itme kuvveti ile testereleyin.
- Elektrikli el aletini kapatın ve testere bıçağı tam olarak duruncaya kadar bekleyin.
- Alet kolunu yavaşça yukarı kaldırın.

Çekme hareketiyle kesme

- Çekme donanımı (31) yardımı ile yapılan kesme işlemleri için (geniş iş parçaları) tespit kolunu (32), çekme donanımını sıkıştırıyorsa, gevşetin.
- İş parçasını ölçülerine uygun olarak sıkın.
- İsteddiğiniz gönye açısını ayarlayın.
- Alet kolunu dayama rayından (7) testere bıçağı iş parçası önüne gelinceye kadar çekin.
- Elektrikli el aletini çalıştırın.
- Kola (3) bastırın ve alet kolunu tutamaktan (1) tutarak yavaşça aşağı indirin.
- Alet kolunu dayama rayına (7) doğru bastırın ve iş parçasını düzgün tempo ile kesin.
- Elektrikli el aletini kapatın ve testere bıçağı tam olarak duruncaya kadar bekleyin.
- Alet kolunu yavaşça yukarı kaldırın.

Çalışırken dikkat edilecek hususlar**Genel kesme talimatı**

- ▶ **Sabitleme topuzunu (11) ve sıkma tutamağını (21) testereleme işleminden önce daima sıkın.** Aksi takdirde testere bıçağı iş parçası içinde sıkışabilir.
- ▶ **Bütün kesme işlerinde önce testere bıçağının hiçbir zaman dayama rayına, vidalı işkenceye veya aletin diğer parçalarına temas etmediğinden emin olmalısınız. Eğer takılı ise yardımcı dayamakları çıkarın veya bunların konumunu ayarlayın.**

Testere bıçağının çarpma ve darbelerle karşı koruyun. Testere bıçağına yandan baskı uygulamayın.

Sadece usulüne uygun kullanim bölümünde belirtilen malzemeleri testereleyin.

Eğilmiş veya bükülmüş iş parçalarını işlemeyin. İş parçasının her zaman dayama rayına dayanabilecek düz bir kenarı olmalıdır.

Uzun ve ağır iş parçalarının boştaki uçları beslenmeli veya desteklenmelidir.

Pandül koruma kapağının usulüne uygun olarak işlev gördüğünden ve serbestçe hareket edebildiğinden emin olun. Alet kolu aşağı indirildiğinde pandül koruma kapağı açılmalıdır. Alet kolu yukarı kaldırıldığında pandül koruma kapağı testere bıçağı üzerinde tekrar kapanmalı ve alet kolunun en üst pozisyonunda kilitlenmelidir.

Kesme hattının işaretlenmesi (bkz. resim O1–O2)

Bir lazer ışını testere bıçağının kesme hattını gösterir. Bu sayede iş parçası pandül koruma kapağı açılmadan testereleme yapılmak üzere hassas biçimde konumlandırılabilir.

- Lazer ışını şalterle (28) açın.
- İsteğiniz bakış yönüne göre lazer ünitesini (20), sürgü (50) yardımıyla sola veya sağa itin. Bu yolla kesme hattı lazer ışını ile isteğe göre testere bıçağının solundan veya sağından gösterilir.
- Kesme hattı lazer ışını tarafından testere bıçağının solundan gösteriliyorsa, iş parçası üzerindeki işaretlerinizi lazer hattının sağ kenarından yapın.
- Kesme hattı lazer ışını tarafından testere bıçağının sağından gösteriliyorsa, iş parçası üzerindeki işaretlerinizi lazer hattının sol kenarından yapın.

Kullanıcının pozisyonu (Bakınız: Resim P)

- ▶ **Bedeninizi elektrikli el aleti önünde testere bıçağı ile aynı çizgide bulundurmayın, her zaman testere bıçağının yan tarafında durun.** Bu yolla bedeninizi olası bir geri tepmeye karşı korumuş olursunuz.
- Ellerinizi, parmaklarınızı ve kollarınızı dönmekte olan testere bıçağından uzak tutun.
- Ellerinizi alet kolu önünde bulundurmayın.

Müsaade edilen iş parçası ölçüleri

Maksimum iş parçası:

Yatay gönye açısı	Dikey gönye açısı	Yükseklik x Genişlik [mm]
0°	0°	65 x 220

Yatay gönye açısı	Dikey gönye açısı	Yükseklik x Genişlik [mm]
45°	0°	65 x 155
0°	45°	40 x 220
45°	45°	40 x 155

Minimum iş parçası (= Bütün iş parçaları aletle birlikte teslim edilen vidalı işkence (19) ile testere bıçağının soluna veya sağına sabitlenebilir): 100 x 40 mm (uzunluk x genişlik)

Maksimum kesme derinliği (0°/0°): 50 mm

Derinlik mesnedinin ayarlanması (oluk açma) (bkz. resim Q)

Bir oluk açarken derinlik mesnedi konumunu ayarlamanız gerekir.

- Derinlik mesnedini (25) dışarı doğru hareket ettirin.
- Kola (3) bastırın ve alet kolunu istediğiniz pozisyona getirin.
- Ayar vidasını (24) vida ucu derinlik mesnedine (25) temas edinceye kadar çevirin.
- Alet kolunu yavaşça yukarı kaldırın.

Yerleştirme plakasının değiştirilmesi (Bakınız: Resim R)

Siyah yerleştirme plakası (10), elektrikli el aletinin uzun süre kullanımından sonra aşınabilir.

Bozulan yerleştirme plakasını değiştirin.

- Elektrikli el aletini çalışma konumuna getirin.
- Sabitleme vidasını (51) iç altıgen anahtarla (38) sökün ve yerleştirme plakasını çıkarın.
- Yeni yerleştirme plakasını yerine yerleştirin ve sabitleme vidasını (51) tekrar sıkın.

Profil çitalarının işlenmesi

Profil çitaları iki şekilde işleyebilirsiniz:

İş parçasının pozisyonlanması	Zemin çitaları (süpürgelikler)	Tavan çitaları (kartonpiyerler)
– Dayama rayına dayalı		
– Testere tezgahı üzerinde yatar durumda		

Ayrıca profil çitanın genişliğine bağlı olarak kesme işini çekme hareketiyle veya çekme hareketi olmadan yapabilirsiniz.

Ayarlanan gönye açısını (yatay ve/veya dikey) daima bir atık tahta üzerinde deneyin.

Nakliye (Bakınız: Resim S)

Elektrikli el aletini nakletmeden önce şu işlemleri yapmalısınız:

- Elektrikli el aletini taşıma konumuna getirin.

- Esnek testere tezgahı uzatmalarını (48) elektrikli el aletindeki yuvalara (36) takın.
- Elektrikli el aletine sabit olarak takılmayan bütün aksesuarı alın.
Nakliye esnasında kullanılmayan testere bıçaklarını mümkünse kapalı bir kaba yerleştirin.
- Elektrikli el aletini taşıma kulpundan (22) tutarak taşıyın.
- ▶ **Elektrikli el aletini taşırken sadece taşıma donanımını kullanın ve hiçbir zaman koruyucu donanımlardan tutarak aleti taşımayın.**

Bakım ve servis

Bakım ve temizlik

- ▶ **Elektrikli el aletinin kendinde bir çalışma yapmadan önce her defasında fişi prizden çekin.**
- ▶ **İyi ve güvenli çalışabilmek için elektrikli el aletini ve havalandırma aralıklarını temiz tutun.**

Bağlantı kablosunun değiştirilmesi gerekli ise, güvenlik nedenlerinden dolayı bu tertibat **Bosch**'den veya **Bosch** elektrikli el aletleri yetkili servisinden temin edilmelidir.

Pandül hareketli koruyucu kapak her zaman serbest hareket edebilmeli ve kendiliğinden kapanmalıdır. Bu nedenle pandül hareketli koruyucu kapağın çevresini her zaman temiz tutun. Her çalışmadan sonra toz ve talaşı basınçlı hava veya fırçayla temizleyin.

Kayar makarayı (6) düzenli aralıklarla temizleyin.

Aksesuar

Malzeme numarası

Ahşap için testere bıçakları

Testere bıçağı 216 x 30 mm, 24 dişli	2 608 640 431
Testere bıçağı 216 x 30 mm, 48 dişli	2 608 640 432

Sert ahşap ve kompozit malzeme için testere bıçakları

Testere bıçağı 216 x 30 mm, 60 dişli	2 608 640 433
--------------------------------------	---------------

Müşteri servisi ve uygulama danışmanlığı

Müşteri servisleri ürününüzün onarım ve bakımı ile yedek parçalarına ait sorularınızı yanıtladılar. Tehlike işaretlerini ve yedek parçalara ait bilgileri şu sayfada da bulabilirsiniz:

www.bosch-pt.com

Bosch uygulama danışma ekibi ürünlerimiz ve aksesuarları hakkındaki sorularınızda sizlere memnuniyetle yardımcı olur.

Bütün başvuru ve yedek parça siparişlerinizde ürünün tip etiketi üzerindeki 10 haneli malzeme numarasını mutlaka belirtin.

Sadece Türkiye için geçerlidir: Bosch genel olarak yedek parçaları 7 yıl hazır tutar.

Türkçe

Marmara Elektrikli El Aletleri Servis Hizmetleri Sanayi ve Ticaret Ltd. Şti.

Tersane cd. Zencefil Sok.No:6 Karaköy

Beyoğlu / İstanbul

Tel.: +90 212 2974320

Fax: +90 212 2507200
 E-mail: info@marmarabps.com
 Bağrıaçıklar Oto Elektrik
 Motorlu Sanayi Çarşısı Doğruer Sk. No:9
 Selçuklu / Konya
 Tel.: +90 332 2354576
 Tel.: +90 332 2331952
 Fax: +90 332 2363492
 E-mail: bagriaciklarotoelektrik@gmail.com
 Akgül Motor Bobinaj San. Ve Tic. Ltd. Şti
 Alaaddinbey Mahallesi 637. Sokak No:48/C
 Nilüfer / Bursa
 Tel.: +90 224 443 54 24
 Fax: +90 224 271 00 86
 E-mail: info@akgulbobinaj.com
 Ankaralı Elektrik
 Eski Sanayi Bölgesi 3. Cad. No: 43
 Kocasinan / KAYSERİ
 Tel.: +90 352 3364216
 Tel.: +90 352 3206241
 Fax: +90 352 3206242
 E-mail: gunay@ankarali.com.tr
 Asal Bobinaj
 Eski Sanayi Sitesi Barbaros Cad. No: 24/C
 Canik / Samsun
 Tel.: +90 362 2289090
 Fax: +90 362 2289090
 E-mail: bpsasalbobinaj@hotmail.com
 Aygem Elektrik Makine Sanayi ve Tic. Ltd. Şti.
 10021 Sok. No: 11 AOSB
 Çiğli / İzmir
 Tel.: +90232 3768074
 Fax: +90 232 3768075
 E-mail: boschservis@aygem.com.tr
 Bakırçioğlu Elektrik Makine Hırdavat İnşaat Nakliyat Sanayi
 ve Ticaret Ltd. Şti.
 Karaağaç Mah. Sümerbank Cad. No:18/4
 Merkez / Erzincan
 Tel.: +90 446 2230959
 Fax: +90 446 2240132
 E-mail: bilgi@korfezelektrik.com.tr
 Bosch Sanayi ve Ticaret A.Ş.
 Elektrikli El Aletleri
 Aydınevler Mah. İnönü Cad. No: 20
 Küçükyalı Ofis Park A Blok
 34854 Maltepe-İstanbul
 Tel.: 444 80 10
 Fax: +90 216 432 00 82
 E-mail: iletisim@bosch.com.tr
 www.bosch.com.tr
 Bulsan Elektrik
 İstanbul Cad. Devrez Sok. İstanbul Çarşısı
 No: 48/29 İskitler
 Ulus / Ankara
 Tel.: +90 312 3415142
 Tel.: +90 312 3410302
 Fax: +90 312 3410203
 E-mail: bulsanbobinaj@gmail.com

Çözüm Bobinaj
 Küşget San.Sit.A Blok 11Nolu Cd.No:49/A
 Şehitkamil/Gaziantep
 Tel.: +90 342 2351507
 Fax: +90 342 2351508
 E-mail: cozumbobinaj2@hotmail.com
 Onarım Bobinaj
 Raif Paşa Caddesi Çay Mahallesi No:67
 İskenderun / HATAY
 Tel.:+90 326 613 75 46
 E-mail: onarim_bobinaj31@myynet.com
 Faz Makine Bobinaj
 Cumhuriyet Mah. Sanayi Sitesi Motor
 İşleri Bölümü 663 Sk. No:18
 Murat Paşa / Antalya
 Tel.: +90 242 3465876
 Tel.: +90 242 3462885
 Fax: +90 242 3341980
 E-mail: info@fazmakina.com.tr
 Günşah Otomotiv Elektrik Endüstriyel Yapı Malzemeleri San
 ve Tic. Ltd. Şti
 Beylikdüzü Sanayi Sit. No: 210
 Beylikdüzü / İstanbul
 Tel.: +90 212 8720066
 Fax: +90 212 8724111
 E-mail: gunsaelektrik@ttmail.com
 Sezmen Bobinaj Elektrikli El Aletleri İmalatı San ve Tic. Ltd.
 Şti.
 Ege İş Merkezi 1201/4 Sok. No: 4/B
 Yenişehir / İzmir
 Tel.: +90 232 4571465
 Tel.: +90 232 4584480
 Fax: +90 232 4573719
 E-mail: info@sezmenbobinaj.com.tr
 Üstündağ Bobinaj ve Soğutma Sanayi
 Nusretiye Mah. Boyacılar Aralığı No: 9
 Çorlu / Tekirdağ
 Tel.: +90 282 6512884
 Fax: +90 282 6521966
 E-mail: info@ustundagsogutma.com
 IŞIKLAR ELEKTRİK BOBİNAJ
 Karasoku Mahallesi 28028. Sokak No:20/A
 Merkez / ADANA
 Tel.: +90 322 359 97 10 - 352 13 79
 Fax: +90 322 359 13 23
 E-mail: isiklar@isiklarelektrik.com

Diğer servis adreslerini şurada bulabilirsiniz:

www.bosch-pt.com/serviceaddresses

Tasfiye

Elektrikli el aleti, aksesuar ve ambalaj malzemesi çevre dostu bir yöntemle tasfiye edilmek üzere tekrar kazanım merkezine gönderilmektedir.



Elektrikli el aletlerini evsel çöplerin içine atmayın!

Sadece AB ülkeleri için:

Eski elektrikli el aletleri ve elektronik aletlere ilişkin 2012/19/EU sayılı Avrupa Birliği yönetmeliği ve bunların tek tek ülkelerin hukuklarına uyarlanması uyarınca, kullanım ömrünü tamamlamış elektrikli el aletleri ayrı ayrı toplanmak ve çevre dostu bir yöntemle tasfiye edilmek üzere yeniden kazanım merkezlerine gönderilmek zorundadır.

Polski

Wskazówki bezpieczeństwa

Ogólne wskazówki dotyczące bezpieczeństwa pracy z elektronarzędziami

⚠ OSTRZEŻENIE Należy zapoznać się ze wszystkimi ostrzeżeniami i wskazówkami dotyczącymi bezpieczeństwa użytkowania oraz ilustracjami i danymi technicznymi, dostarczonymi wraz z niniejszym elektronarzędziem. Nieprzestrzeganie poniższych wskazówek może stać się przyczyną porażenia prądem elektrycznym, pożaru i/lub poważnych obrażeń ciała.

Należy zachować wszystkie przepisy i wskazówki bezpieczeństwa dla dalszego zastosowania.

Pojęcie "elektonarzędzie" odnosi się do elektronarzędzi zasilanych energią elektryczną z sieci (z przewodem zasilającym) i do elektronarzędzi zasilanych akumulatorami (bez przewodu zasilającego).

Bezpieczeństwo w miejscu pracy

- ▶ **Miejsce pracy należy utrzymywać w czystości i zapewnić dobre oświetlenie.** Nieporządek i brak właściwego oświetlenia sprzyjają wypadkom.
- ▶ **Elektonarzędzi nie należy używać w środowiskach zagrożonych wybuchem, np. w pobliżu łatwopalnych cieczy, gazów lub pyłów.** Podczas pracy elektronarzędziami wytwarzają się iskry, które mogą spowodować zapłon pyłów lub oparów.
- ▶ **Podczas użytkowania urządzenia należy zwrócić uwagę na to, aby dzieci i inne osoby postronne znajdowały się w bezpiecznej odległości.** Czynniki rozpraszające mogą spowodować utratę panowania nad elektronarzędziem.

Bezpieczeństwo elektryczne

- ▶ **Wtyczki elektronarzędzi muszą pasować do gniazd. Nie wolno w żadnej sytuacji i w żaden sposób modyfikować wtyczek.** Podczas pracy elektronarzędziami z uziemieniem ochronnym nie wolno stosować żadnych wtyków adaptacyjnych. Oryginalne wtyczki i pasujące do nich gniazda sieciowe zmniejszają ryzyko porażenia prądem.
- ▶ **Należy unikać kontaktu z uziemionymi elementami lub zwartymi z masą, takimi jak rury, grzejniki, kuchenki**

i lodówki. Uziemienie ciała zwiększa ryzyko porażenia prądem elektrycznym.

- ▶ **Elektonarzędzi nie wolno narażać na kontakt z deszczem ani wilgocią.** Przedostanie się wody do wnętrza obudowy zwiększa ryzyko porażenia prądem elektrycznym.
- ▶ **Nie używać przewodu zasilającego do innych celów. Nie wolno używać przewodu do przenoszenia ani przesuwania elektronarzędzia; nie wolno też wyjmować wtyczki z gniazda, pociągając za przewód. Przewód należy chronić przed wysokimi temperaturami, należy go trzymać z dala od oleju, ostrych krawędzi i ruchomych części urządzenia.** Uszkodzone lub splątane przewody zwiększają ryzyko porażenia prądem elektrycznym.
- ▶ **Używając elektronarzędzia na świeżym powietrzu, należy upewnić się, że przedłużacz jest przeznaczony do pracy na zewnątrz.** Użycie przedłużacza przeznaczonego do pracy na zewnątrz zmniejsza ryzyko porażenia prądem elektrycznym.
- ▶ **Jeżeli nie ma innej możliwości, niż użycie elektronarzędzia w wilgotnym otoczeniu, należy podłączyć je do źródła zasilania wyposażonego w wyłącznik ochronny różnicowoprądowy.** Zastosowanie wyłącznika ochronnego różnicowoprądowego zmniejsza ryzyko porażenia prądem elektrycznym.

Bezpieczeństwo osób

- ▶ **Podczas pracy z elektronarzędziem należy zachować czujność, każdą czynność wykonywać ostrożnie i z rozwagą. Nie przystępować do pracy elektronarzędziem w stanie zmęczenia lub będąc pod wpływem narkotyków, alkoholu lub leków.** Chwila nieuwagi podczas pracy może grozić bardzo poważnymi obrażeniami ciała.
- ▶ **Stosować środki ochrony osobistej. Należy zawsze nosić okulary ochronne.** Środki ochrony osobistej, np. maska przeciwpyłowa, antypoślizgowe obuwie, kask ochronny czy ochraniacze na uszy, w określonych warunkach pracy obniżają ryzyko obrażeń ciała.
- ▶ **Należy unikać niezamierzonego uruchomienia narzędzia. Przed podłączeniem elektronarzędzia do źródła zasilania i/lub podłączeniem akumulatora, podniesieniem albo transportem urządzenia, należy upewnić się, że włącznik elektronarzędzia znajduje się w pozycji wyłączonej.** Przenoszenie elektronarzędzia z palcem opartym na włączniku/wyłączniku lub włożeniu do gniazda sieciowego wtyczki włączonego narzędzia, może stać się przyczyną wypadków.
- ▶ **Przed włączeniem elektronarzędzia należy usunąć wszystkie narzędzia nastawcze i klucze maszynowe.** Narzędzia lub klucze, pozostawione w ruchomych częściach urządzenia, mogą spowodować obrażenia ciała.
- ▶ **Należy unikać nienaturalnych pozycji przy pracy. Należy dbać o stabilną pozycję przy pracy i zachowanie równowagi.** Dzięki temu można będzie łatwiej zapanować nad elektronarzędziem w nieprzewidywanych sytuacjach.

- ▶ **Należy nosić odpowiednią odzież. Nie należy nosić luźnej odzieży ani biżuterii. Włosy i odzież należy trzymać z dala od ruchomych części.** Luźna odzież, biżuteria lub długie włosy mogą zostać pochwycone przez ruchome części.
- ▶ **Jeżeli producent przewidział możliwość podłączenia odkurzacza lub systemu odsysania pyłu, należy upewnić się, że są one podłączone i są prawidłowo stosowane.** Użycie urządzenia odsysającego pył może zmniejszyć zagrożenie zdrowia pyłami.
- ▶ **Nie wolno dopuścić, aby rutyna, nabyta w wyniku ciężkiej pracy elektronarzędziem, zastąpiła ściśle przestrzeganie zasad bezpieczeństwa.** Brak ostrożności i rozważki podczas obsługi elektronarzędzia może w ułamku spowodować ciężkie obrażenia.

Obsługa i konserwacja elektronarzędzi

- ▶ **Nie należy przeciążać elektronarzędzia. Należy dobrać odpowiednie elektronarzędzie do wykonywanej czynności.** Odpowiednio dobrane elektronarzędzie wykona pracę lepiej i bezpieczniej, z prędkością, do jakiej jest przystosowane.
- ▶ **Nie należy używać elektronarzędzia z uszkodzonym włącznikiem/wyłącznikiem.** Elektronarzędzie, którym nie można sterować za pomocą włącznika/wyłącznika, stwarza zagrożenie i musi zostać naprawione.
- ▶ **Przed rozpoczęciem jakichkolwiek prac nastawczych, przed wymianą osprzętu lub przed odłożeniem elektronarzędzia należy wyjąć wtyczkę z gniazda sieciowego i/lub usunąć akumulator.** Ten środek ostrożności ogranicza ryzyko niezamierzonego uruchomienia elektronarzędzia.
- ▶ **Nie używane elektronarzędzia należy przechowywać w miejscu niedostępnym dla dzieci. Nie należy udostępniać narzędzia osobom, które nie są z nim obeznane lub nie zapoznały się z niniejszą instrukcją.** Elektronarzędzia w rękach nieprzeszkolonego użytkownika są niebezpieczne.
- ▶ **Elektronarzędzia i osprzęt należy utrzymywać w nieagającym stanie technicznym. Należy kontrolować, czy ruchome części urządzenia prawidłowo funkcjonują i nie są zablokowane, czy nie doszło do uszkodzenia niektórych części oraz czy nie występują inne okoliczności, które mogą mieć wpływ na prawidłowe działanie elektronarzędzia. Uszkodzone części należy naprawić przed użyciem elektronarzędzia.** Wiele wypadków spowodowanych jest niewłaściwą konserwacją elektronarzędzi.
- ▶ **Należy stale dbać o czystość narzędzi skrawających i regularnie je ostrzyć.** Starannie konserwowane, ostre narzędzia skrawające rzadziej się blokują i są łatwiejsze w obsłudze.
- ▶ **Elektronarzędzi, osprzętu, narzędzi roboczych itp. należy używać zgodnie z ich instrukcjami oraz uwzględniać warunki i rodzaj wykonywanej pracy.** Wykorzystywanie elektronarzędzi do celów niezgodnych z ich przeznaczeniem jest niebezpieczne.

- ▶ **Uchwyty i powierzchnie chwytowe powinny być zawsze suche, czyste i niezabrudzone olejem ani smarem.** Śliskie uchwyty i powierzchnie chwytowe nie pozwalają na bezpieczne trzymanie narzędzia i kontrolę nad nim w nieoczekiwanych sytuacjach.

Serwis

- ▶ **Prace serwisowe przy elektronarzędziu mogą być wykonywane wyłącznie przez wykwalifikowany personel i przy użyciu oryginalnych części zamiennych.** W ten sposób zagwarantowana jest bezpieczna eksploatacja elektronarzędzia.

Zasady bezpieczeństwa podczas pracy z ukośnicami

- ▶ **Ukośnice przeznaczone są do cięcia drewna lub produktów drewnopochodnych: nie należy ich stosować z tarczami ściernymi do cięcia materiałów żelaznych, takich jak sztaby, pręty, śruby itp.** Pył ścierny może spowodować blokadę ruchomych części, np. osłony dolnej. Iskry powstające podczas cięcia tarczą ścierną mogą spowodować zapalenie się osłony dolnej, wypełnienia szczeliny tarczy i innych elementów wykonanych z tworzywa sztucznego.
- ▶ **Należy stosować zaciski do mocowania obrabianego przedmiotu zawsze, gdy tylko jest to możliwe. Jeżeli obrabiany element przytrzymywany jest ręką, należy zawsze zwracać uwagę, aby ręka znajdowała się w odległości nie mniejszej niż 100 mm od każdej ze stron tarczy pilarskiej. Pilarki nie wolno stosować do cięcia elementów, które są zbyt małe, aby można je było bezpiecznie zamocować w zacisku lub przytrzymać ręką.** Jeżeli ręka osoby obsługującej znajduje się zbyt blisko tarczy pilarskiej, istnieje zwiększone ryzyko odniesienia obrażeń, spowodowane kontaktem z krawędzią skrawającą.
- ▶ **Obrabiany element należy unieruchomić i zablokować w zacisku lub przycisnąć równocześnie do prowadnicy i do stołu. W żadnym wypadku nie wolno podsuwać obrabianego materiału pod tarczę ani ciąć z ręki.** Niezabezpieczone lub poruszające się elementy mogą zostać wyrzucone z dużą prędkością, powodując obrażenia.
- ▶ **Pilarkę należy przesuwając przez materiał, lekko ją popychając. Nie należy ciągnąć pilarki przez materiał. Aby wykonać cięcie, należy podnieść głowicę tnącą i przesunąć ją ponad materiałem przeznaczonym do obróbki. W następnej kolejności należy uruchomić silnik, docisnąć głowicę do dołu i prowadzić ją przez materiał, lekko popychając.** Cięcie poprzez ciągnięcie maszyny może spowodować przemieszczenie się tarczy pilarskiej w stronę powierzchni obrabianego elementu i gwałtowny odrzut pilarki w kierunku osoby obsługującej.
- ▶ **Nie wolno trzymać rąk nad planowaną linią cięcia ani też przed lub za tarczą pilarską.** Przytrzymywanie obrabianego materiału na krzyż, tzn. trzymanie obrabianego elementu z prawej strony tarczy pilarskiej za pomocą lewej ręki lub na odwrót, jest bardzo niebezpieczne.

- ▶ **W czasie, gdy tarcza pilarska się obraca, nie wolno żądną z rąk sięgać za prowadnicę np. po to, by usunąć wióry ani w żadnym innym celu. Należy zachować odległość nie mniejszą niż 100 mm od każdej ze stron tarczy pilarskiej.** Odległość obracającej się tarczy pilarskiej od ręki nie zawsze można ocenić, co może spowodować doznanie poważnych obrażeń ciała.
- ▶ **Przed przystąpieniem do cięcia materiał przeznaczony do obróbki należy poddać dokładnej kontroli. Jeżeli materiał jest nierówny lub wygięty, należy docisnąć go zewnętrzną stroną wygięcia do prowadnicy. Należy zawsze upewnić się, czy między obrabianym elementem, prowadnicą a stołem nie ma luki wzdłuż linii cięcia.** Krzywe lub wygięte elementy mogą przekreślić się lub przemieścić i spowodować zablokowanie się tarczy pilarskiej podczas cięcia. W obrabianym materiale nie mogą znajdować się gwoździe ani żadne inne obce elementy.
- ▶ **Nie wolno stosować pilarki przed uprzątnięciem ze stołu pilarskiego wszystkich narzędzi, wiórów itp. Na stole może znajdować się tylko element przeznaczony do obróbki.** Drobne odpadki, kawałki drewna lub inne przedmioty mogą wejść w kontakt z obracającą się tarczą i zostać wyrzucone z dużą prędkością.
- ▶ **Wolno ciąć wyłącznie jeden element naraz.** Elementów ułożonych jeden na drugim nie można w odpowiedni sposób zamocować ani podeprzeć, w związku z czym mogą one zostać pochwycone przez tarczę lub przemieścić się podczas cięcia.
- ▶ **Przed przystąpieniem do użytkowania należy upewnić się, czy ukośnica jest zamontowana lub umieszczona na równej, stabilnej powierzchni roboczej.** Równa i stabilna powierzchnia robocza zmniejsza ryzyko przechylenia się lub przewrócenia ukośnicy.
- ▶ **Należy dobrze rozplanować swoją pracę. Przy każdej zmianie kąta cięcia lub nachylenia, należy upewnić się, że regulowana prowadnica jest odpowiednio zamocowana, przytrzymuje obrabiany element i nie wchodzi w kontakt z tarczą lub systemem osłon.** Bez włączenia urządzenia za pomocą przycisku "ON" i bez umieszczenia materiału na stole roboczym, należy przeprowadzić symulację procesu cięcia ukośnicą, aby upewnić się, że tarcza pilarska nie wchodzi w kontakt z prowadnicą i że nie wystąpi ryzyko przecięcia prowadnicy.
- ▶ **Należy zadbać o odpowiednie podparcie materiału, np. za pomocą przedłużeń stołu, koźła itp., które wydłużą lub rozszerzą powierzchnię stołu pilarskiego.** Elementy, które są dłuższe lub szersze niż stół do ukośnic i nie zostały odpowiednio zabezpieczone mogą się przechylić. Jeżeli obrabiany przedmiot, lub odcięty kawałek odchyli się, może on podnieść osłonę dolną lub zostać odrzucony przez obracającą się tarczę.
- ▶ **Nie wolno wykorzystywać osób trzecich do podparcia materiału, w zastępstwie przedłużeń stołu.** Niestabilne podparcie obrabianych elementów może spowodować zablokowanie się tarczy lub przemieszczenie się elementu podczas procesu cięcia, a co za tym idzie pociągnięcie osoby obsługującej i pomagającej w kierunku obracającej się tarczy.
- ▶ **Nie wolno w żadnym wypadku blokować ani dociskać odciętych kawałków materiału do obracającej się tarczy pilarskiej.** W przypadku stosowania ograniczników, np. ogranicznika długości, odcięty kawałek może zaklinować się w tarczy i zostać gwałtownie wyrzucony.
- ▶ **Należy zawsze stosować zaciski lub inne, specjalne elementy mocujące zaprojektowane do mocowania okrągłych elementów, takich jak pręty lub rury.** Pręty mają tendencję do przekręcania się podczas cięcia, co powoduje "wcinanie" się tarczy w innym miejscu materiału. W konsekwencji obrabiany element wraz z ręką osoby obsługującej może zostać pociągnięty w kierunku tarczy.
- ▶ **Tarcza pilarska powinna osiągnąć pełną prędkość, zanim zostanie przyłożona do obrabianego elementu.** W ten sposób można obniżyć ryzyko odrzutu obrabianego elementu.
- ▶ **W razie zablokowania się obrabianego elementu lub tarczy należy wyłączyć ukośnicę. Odczekać, aż wszystkie obracające się elementy zatrzymają się, wyjąć wtyczkę z gniazda sieciowego i/lub usunąć akumulator. Następnie wyjąć narzędzie robocze z materiału.** Kontynuacja pracy z zablokowanym materiałem może spowodować utratę kontroli lub uszkodzenie ukośnicy.
- ▶ **Po zakończeniu cięcia należy zwolnić włącznik, ustawić głowicę pilarki w pozycji dolnej, odczekać, aż tarcza przestanie się obracać i dopiero potem usunąć cięty materiał.** Zbliżenie ręki do obracającej się nadal tarczy jest niebezpieczne.
- ▶ **Wykonując cięcie częściowe lub zwalniając włącznik, zanim głowica tnąca znajdzie się w pozycji dolnej, należy mocno przytrzymać rękojeść pilarki.** Działanie hamujące pilarki może spowodować szarpnięcie narzędziem w dół, niosąc ze sobą ryzyko obrażeń.
- ▶ **Stanowisko pracy należy utrzymywać w czystości.** Szczególnie niebezpieczne są mieszanki materiałów. Pył z metalu lekkiego może się zapalić lub wybuchnąć.
- ▶ **Nie należy używać stępionych, wyszczerbionych, odkształconych ani uszkodzonych tarcz pilarskich. Tarcze pilarskie ze stępionymi lub niewłaściwie ustawionymi zębami, z powodu zbyt wąskiego rzażu, są przyczyną zwiększonego tarcia i mogą doprowadzić do zablokowania się tarczy w materiale oraz odrzutu.**
- ▶ **Nie używać tarcz pilarskich z wysokostopowej stali szybko tnącej (stal HSS).** Tego rodzaju tarcze są podatne na złamanie.
- ▶ **Należy zawsze stosować tarcze pilarskie o właściwych wymiarach i z odpowiednim otworem montażowym (np. gwiazdzistym lub okrągłym).** Tarcze pilarskie niedopasowane do otworu montażowego powodują bicie, co może prowadzić do utraty panowania nad elektronarzędziem.
- ▶ **Nie wolno w żadnym wypadku usuwać resztek pozostałych z obróbki, opiłków itp. z obszaru pracy elektronarzędzia, podczas gdy jest ono włączone.** Przed wyłączeniem elektronarzędzia należy zawsze najpierw

ustawić głowicę elektronarzędzia w pozycji spoczynkowej.

- ▶ **Nie dotykać tarczy piłarskiej po zakończeniu pracy, zanim tarcza się nie ochłodzi.** Tarcza piłarska nagrzewa się podczas pracy do bardzo wysokich temperatur.
- ▶ **W zakresie dostawy elektronarzędzia wchodzi tabliczka ostrzegawcza lasera (zob. tabela „Symbole i ich znaczenie”).**
- ▶ **Należy dbać o czytelność tabliczek ostrzegawczych, znajdujących się na elektronarzędziu.**



Nie wolno kierować wiązki laserowej w stronę osób i zwierząt, nie wolno również samemu wpatrywać się w wiązkę ani w jej odbicie. Można w ten sposób spowodować czyjeś osłabienie, wypadki lub uszkodzenie wzroku.

- ▶ **W przypadku gdy wiązka lasera zostanie skierowana na oko, należy zamknąć oczy i odsunąć głowę tak, aby znalazła się poza zasięgiem padania wiązki.**
- ▶ **Nie wolno dokonywać żadnych zmian ani modyfikacji urządzenia laserowego.**
- ▶ **Nie wolno udostępniać elektronarzędzia do użytkowania dzieciom pozostawionym bez nadzoru.** Mogą one nieumyślnie osłepić inne osoby lub same siebie.
- ▶ **Jeżeli tabliczka ostrzegawcza lasera nie została napisana w języku polskim, zaleca się, aby jeszcze przed pierwszym uruchomieniem urządzenia nakleić na nią wierzchołek w zakresie dostawy etykiety w języku polskim.**

Symbole

Następujące symbole mogą być ważne podczas użytkowania elektronarzędzia. Proszę zapamiętać te symbole i ich znaczenia. Właściwa interpretacja symboli ułatwi użytkownikowi lepsze i bezpieczniejsze użytkowanie urządzenia.

Symbole i ich znaczenie	
	Promieniowanie laserowe nie wpatrywać się w wiązkę lasera Klasa lasera 2
	Gdy elektronarzędzie jest włączone, należy trzymać dłonie z dala od obszaru pracy. Podczas kontaktu z tarczą istnieje niebezpieczeństwo doznania obrażeń.
	Należy stosować maskę przeciwpyłową.
	Należy stosować okulary ochronne.

Symbole i ich znaczenie



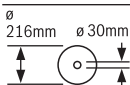
Należy stosować środki ochrony słuchu. Hałas może spowodować utratę słuchu.



Strefa niebezpieczna! W miarę możliwości nie zbliżać do tej strefy dłoni, palców ani ramion.



Podczas wykonywania cięć pod kątem ruchoma szyna oporowa musi być wysunięta na zewnątrz.



Należy zwrócić uwagę na wymiary tarczy. Średnica otworu musi pasować bez luzu do wrzeciona. Jeżeli konieczne jest użycie kształtek redukcyjnych, należy zwrócić uwagę, aby kształtka redukcyjna pasowała wymiarami do grubości korpusu tarczy i średnicy otworu, a także do średnicy wrzeciona narzędzia. W miarę możliwości należy stosować kształtki redukcyjne dostarczone wraz z tarczą.

Średnica tarczy musi odpowiadać średnicy podanej na symbolu.



Laser może wskazywać linię cięcia zarówno z lewej, jak i z prawej strony tarczy.

Opis urządzenia i jego zastosowania



Należy przeczytać wszystkie wskazówki dotyczące bezpieczeństwa i zalecenia. Nieprzestrzeżenie wskazówek dotyczących bezpieczeństwa i zaleceń może doprowadzić do porażenia prądem elektrycznym, pożaru i/lub poważnych obrażeń ciała.

Proszę zwrócić uwagę na rysunki zamieszczone na początku instrukcji obsługi.

Użycie zgodne z przeznaczeniem

Elektronarzędzie jest urządzeniem stacjonarnym, przeznaczonym do wzdłużnego i poprzecznego cięcia twardego i miękkiego drewna po linii prostej. Istnieje przy tym możliwość ustawienia kątów cięcia w poziomie, w zakresie od -48° do $+48^\circ$, jak również w pionie, w zakresie od 0° do $+45^\circ$. Elektronarzędzie nie jest przystosowane do cięcia aluminium ani innych metali nieżelaznych.

Przedstawione graficznie komponenty

Numeracja przedstawionych graficznie komponentów odnosi się do schematu elektronarzędzia na stronach graficznych.

- (1) Rękojeść
- (2) Tabliczka ostrzegawcza lasera
- (3) Dźwignia do odblokowania głowicy

- | | | | |
|------|---|------|--|
| (4) | Pokrywa ochronna | (28) | Włącznik/wyłącznik lasera (oznaczanie linii cięcia) |
| (5) | Ostona (dolna) | (29) | Wyrzutnik wiórów |
| (6) | Rolka ślizgowa | (30) | Pałąk stabilizujący |
| (7) | Szyna oporowa | (31) | Mechanizm przesuwu |
| (8) | Stół pilarski | (32) | Dźwignia ustalająca mechanizmu przesuwu |
| (9) | Otwory montażowe | (33) | Otwory na zacisk stolarski |
| (10) | Wkładka | (34) | Mocowanie stacjonarnej przedłużki stołu |
| (11) | Gałka nastawcza dla dowolnych kątów cięcia (w poziomie) | (35) | Zabezpieczenie transportowe |
| (12) | Zabezpieczenie przed wywróceniem się | (36) | Mocowanie ruchomej przedłużki stołu (przy elektronarzędziu) |
| (13) | Wskaźnik kąta cięcia (w poziomie) | (37) | Blokada wrzeczona |
| (14) | Nacięcia dla standardowych kątów cięcia (w poziomie) | (38) | Klucz sześciokątny |
| (15) | Skala dla kątów cięcia (w poziomie) | (39) | Dźwignia zaciskowa przestawnej szyny oporowej |
| (16) | Śruba mocująca do stacjonarnej przedłużki stołu | (40) | Wskaźnik kąta cięcia (w pionie) |
| (17) | Przedłużka stołu (stacjonarna) | (41) | Skala dla kątów cięcia (w pionie) |
| (18) | Przestawna szyna oporowa | (42) | Śruba mocująca pałąk stabilizujący |
| (19) | Zacisk stolarski | (43) | Śruba sześciokątna do zamocowania tarczy |
| (20) | Laser/Wyjście wiązki lasera | (44) | Kołnierz |
| (21) | Uchwyt mocujący dla dowolnych kątów cięcia (w pionie) | (45) | Wewnętrzny kołnierz |
| (22) | Uchwyt transportowy | (46) | Nakrętka motylkowa |
| (23) | Worek na pył | (47) | Drażek gwintowany |
| (24) | Śruba regulacyjna ogranicznika głębokości | (48) | Przedłużka stołu (ruchoma) |
| (25) | Ogranicznik głębokości | (49) | Mocowanie ruchomej przedłużki stołu (na stacjonarnej przedłużce stołu) |
| (26) | Tarcza | (50) | Suwak lasera |
| (27) | Włącznik/wyłącznik | (51) | Śruba mocująca podkładki |

Dane techniczne

Piła do cięcia paneli		PCM 8 S PCM 800 S	PCM 8 ST
Numer katalogowy		3 603 M10 1..	3 603 M10 1..
Moc nominalna	W	1200	1200
Prędkość obrotowa bez obciążenia	min ⁻¹	5000	5000
Typ lasera	nm	650	650
	mW	< 1	< 1
Klasa lasera		2	2
Rozbieżność linii lasera	mrad (kąt pełny)	1,0	1,0
Podstawa		-	●
Waga zgodnie z EPTA-Procedure 01:2014	kg	11,4	18,2 ^{A)}
Klasa ochrony		□/II	□/II
Wymiary odpowiednich tarcz			
Średnica tarczy	mm	216	216
Grubość korpusu tarczy	mm	1,4–1,8	1,4–1,8
Maks. szerokość cięcia	mm	2	2

Piła do cięcia paneliPCM 8 S
PCM 800 S

PCM 8 ST

Średnica otworu	mm	30	30
-----------------	----	----	----

A) Model z podstawą

Dopuszczalne wymiary obrabianego elementu (zob. „Dopuszczalne wymiary obrabianego elementu”, Strona 158)

Dane obowiązują dla napięcia znamionowego [U] 230 V. Przy napięciach odbiegających od powyższego i w przypadku specjalnych wersji produktu sprzedawanych w niektórych krajach dane te mogą się różnić.

Informacja o poziomie hałasuWartości pomiarowe emisji hałasu zostały określone zgodnie z **EN 62841-3-9**.Określony wg skali A poziom hałasu emitowanego przez urządzenie wynosi standardowo: poziom ciśnienia akustycznego **94 dB(A)**; poziom mocy akustycznej **102 dB(A)**. Niepewność pomiaru K = **3 dB**.**Stosować środki ochrony słuchu!**

Podany w niniejszej instrukcji poziom emisji hałasu został zmierzony zgodnie z określoną normą procedurą pomiarową i może zostać użyty do porównywania elektronarzędzi. Można go także użyć do wstępnej oceny poziomu emisji hałasu.

Podany poziom emisji hałasu jest reprezentatywny dla podstawowych zastosowań elektronarzędzia. Jeżeli elektronarzędzie użyte zostanie do innych zastosowań lub z innymi narzędziami roboczymi, a także jeśli nie będzie właściwie konserwowane, poziom emisji hałasu może różnić się od podanej wartości. Podane powyżej przyczyny mogą spowodować podwyższenie poziomu emisji hałasu w czasie pracy.

Aby dokładnie ocenić poziom emisji hałasu, należy wziąć pod uwagę także okresy, gdy urządzenie jest wyłączone lub gdy jest ono wprawdzie włączone, ale nie jest używane do pracy. Podane powyżej przyczyny mogą spowodować obniżenie poziomu emisji hałasu w czasie pracy.

Montaż

- ▶ **Należy unikać niezamierzonego uruchomienia narzędzia. Podczas montażu oraz podczas innych prac przy elektronarzędziu wtyczka urządzenia nie może być podłączona do zasilania.**

Zakres dostawy

Proszę zwrócić uwagę na rysunki przedstawiające wszystkie elementy wchodzące w zakres dostawy, wymienione na początku instrukcji obsługi.

Przed pierwszym uruchomieniem elektronarzędzia sprawdzić, czy wszystkie niżej wymienione części zostały dostarczone:

- Ukośnica do paneli z zamontowaną tarczą
- Worek na pył **(23)**
- Stacjonarna przedłużka stołu **(17)** (2 szt.),
Śruby mocujące **(16)** (2 szt.)
- Ruchoma przedłużka stołu **(48)** (2 szt.)
- Ścisk stolarski **(19)**
- Klucz sześciokątny **(38)**

- Pałąk zabezpieczenia przed wywróceniem się **(30)** ze śrubami mocującymi **(42)**

Dodatkowe elementy w przypadku modelu PCM 8 ST (model z podstawą)

Podstawa

- Profile dolne **(F)**, **(C)** (po 4 szt.)
- Profile łączące **(E)**, **(D)** (po 2 szt.)
- Profile górne **(A)**, **(B)** (po 2 szt.)
- Podkładka **(I)** (2 szt.)

Zestaw elementów mocujących

- Śruby zamykające podstawy **(g)** (26 szt.)
- Nakrętki kołnierzone **(h)** (30 szt.)
- Śruby mocujące elektronarzędzia **(j)** (4 x)
- Podkładki **(k)** (4 szt.)

Wskazówka: Skontrolować elektronarzędzie pod kątem ewentualnych uszkodzeń.

Przed każdym kolejnym użyciem elektronarzędzia należy sprawdzić wszystkie zabezpieczenia lub lekko uszkodzone części pod kątem ich prawidłowego i zgodnego z przeznaczeniem działania. Sprawdzić, czy ruchome części działają prawidłowo i czy się nie zakleszczają oraz czy któreś z części nie są uszkodzone. Wszystkie części muszą być prawidłowo zamontowane oraz spełniać wszystkie warunki gwarantujące prawidłowe działanie.

Naprawę lub wymianę uszkodzonych zabezpieczeń i części należy zlecić autoryzowanemu serwisowi.

Dodatkowe narzędzia niewchodzące w zakres dostawy:

- Klucz oczkowy lub widełkowy (12 mm) do montażu podstawy

Montaż poszczególnych elementów

- Ostrożnie rozpakować dostarczone elementy.
- Usunąć całe opakowanie z elektronarzędzia i dostarczonego wraz z nim osprzętu.
- Podczas montażu elementów urządzenia należy wziąć pod uwagę, że elektronarzędzie znajduje się w położeniu transportowym.

Montaż pałąka stabilizującego (zob. rys. A)

Przed pierwszym użyciem elektronarzędzia należy zamontować pałąk zabezpieczenia przed wywróceniem się .

- Obrócić elektronarzędzie i ostrożnie ułożyć je na pokrywie ochronnej i stole.
- Włożyć pałąk zabezpieczenia przed wywróceniem się w przewidziane do tego celu otwory w podstawie na tyle, by otwory gwintowane pałąka zabezpieczenia przed wywróceniem się i podstawy leżały w jednej linii.

- Włożyć śruby mocujące w otwory gwintowane i dokręcić za pomocą znajdującego się w wyposażeniu standardowym klucza sześciokątnego.
- Obrócić elektronarzędzie, tak aby znalazło się ono ponownie w odpowiedniej pozycji roboczej.
- ▶ **Nie usuwać nigdy pałaka zabezpieczenia przed wywróceniem się.** Bez zabezpieczenia przed wywróceniem się elektronarzędzie stoi niepewnie i może się przewrócić, zwłaszcza podczas cięcia pod maksymalnym kątem.

Montaż stacjonarnych przedłużek stołu (zob. rys. B)

Stacjonarne przedłużki stołu (17) należy przykręcić z lewej i z prawej strony stołu pilarskiego (8) do elektronarzędzia.

- Po jednej przedłużce stołu (17) wraz ze śrubami mocującymi (16) włożyć od przodu w mocowania (34) na elektronarzędziu.
- Śruby mocujące (16) należy dokręcić za pomocą załączanego klucza sześciokątnego (38).

Montaż stacjonarny lub ustawienie bez montażu

- ▶ **Dla zagwarantowania bezpiecznej obsługi, należy przed użyciem przymocować elektronarzędzie do równej i stabilnej powierzchni (np. ławy roboczej).**

Montaż bez podstawy (zob. rys. C)

- Przymocować elektronarzędzie odpowiednimi śrubami do powierzchni roboczej. Do tego służą otwory montażowe (9).

Montaż wolnostojący (niezalecany!) (zob. rys. D)

W wyjątkowych przypadkach, gdy niemożliwy okaże się montaż elektronarzędzia na równym i stabilnym podłożu, elektronarzędzie można ustawić prowizorycznie, stosując zabezpieczenie przed wywróceniem się.

- ▶ **Bez zabezpieczenia przed wywróceniem się, elektronarzędziu brakuje stabilności i może ono się przewrócić, zwłaszcza podczas cięcia pod maksymalnym kątem w poziomie i/lub pionie.**
- Wkręcić lub wykręcić zabezpieczenie przed wywróceniem się (12) do takiego stopnia, aby elektronarzędzie stało prosto i stabilnie na powierzchni roboczej.

PCM 8 ST: Montaż z podstawą (zob. rys. F1-F6)

- Założyć po jednej zatyczce plastikowej na każdy z dolnych profili (F).
- Przełożyć po dwie śruby zamykające (g) przez długi profil dolny (F), przez krótki profil dolny (C) i przez krótki profil łączący (E). Zabezpieczyć śruby zamykające za pomocą luźno nakręconych nakrętek kołnierзовych (h).
- Połączyć drugą stopę (długi profil dolny (F), krótki profil dolny (C) z krótkim profilem łączącym (E). Zabezpieczyć śruby zamykające za pomocą luźno nakręconych nakrętek kołnierзовych (h).
- Powtórzyć obydwa kroki dla pozostałych profili (F), (C), (E).
- Połączyć każdy z powstałych w ten sposób boków podstawy z długim profilem łączącym (D). Zabezpieczyć śru-

by zamykające za pomocą luźno nakręconych nakrętek kołnierзовych (h).

- Nałożyć długie profile górne (A) na profile dolne (C) i połączyć je z podstawą przy użyciu śrub.
- Nałożyć od zewnątrz krótkie profile górne (B) na długie profile górne (A) (otworami do góry) i połączyć je z podstawą przy użyciu śrub. Należy przy tym zwrócić uwagę, aby otwory obu części górnych leżały na jednej linii.
- Wsunąć podkładki (i) do oporu na krótkie profile górne (B). Należy przy tym zwrócić uwagę, aby otwory podkładki i części górnej leżały na jednej linii.
- Włożyć po jednej śrubie zamykającej (g) przez otwór czworokątny podkładki (i) i profilu górnego (B). Zabezpieczyć śruby zamykające za pomocą luźno nakręconych nakrętek kołnierзовych (h).
- Dokręcić wszystkie nakrętki kołnierзовe (h) za pomocą klucza oczkowego lub klucza widełkowego (12 mm).
- Ustawić elektronarzędzie na podkładkach (i). Należy przy tym zwrócić uwagę, aby otwory (9) w elektronarzędziu leżały na jednej linii z otworami w podkładce i części górnej.
- Połączyć elektronarzędzie z podstawą za pomocą śrub mocujących (j), podkładek (k) i nakrętek kołnierзовych (h).

Odsysanie pyłów/wiórów

Pyły niektórych materiałów, na przykład pyłków malarskich z zawartością ołowiu, niektórych gatunków drewna, minerałów lub niektórych rodzajów metalu, mogą stanowić zagrożenie dla zdrowia. Bezpośredni kontakt fizyczny z pyłami lub przedostanie się ich do płuc może wywołać reakcje alergiczne i/lub choroby układu oddechowego operatora lub osób znajdujących się w pobliżu.

Niektóre rodzaje pyłów, np. dębiny lub buczyny uważane są za rakotwórcze, szczególnie w połączeniu z substancjami do obróbki drewna (chromiany, impregnaty do drewna). Materiały, zawierające azbest mogą być obrabiane jedynie przez odpowiednio przeszkolony personel.

- O ile jest to możliwe, należy zawsze stosować system odsysania pyłu, dostosowany do rodzaju obrabianego materiału.
- Należy zawsze dbać o dobrą wentylację stanowiska pracy.
- Zaleca się noszenie maski przeciwpyłowej z pochłanianiem klasy P2.

Należy przestrzegać aktualnie obowiązujących w danym kraju przepisów, regulujących zasady obróbki różnego rodzaju materiałów.

- ▶ **Należy unikać gromadzenia się pyłu na stanowisku pracy.** Pyły mogą się z łatwością zapalić.

System odsysania pyłu i wiórów może się zablokować pyłem, wiórami lub kawałkami obrabianego materiału.

- Wyłączyć elektronarzędzie i wyjąć wtyczkę z gniazda.
- Odczekać, aż tarcza całkowicie się zatrzyma.
- Znaleźć przyczynę blokady i usunąć ją.

System odsysania pyłu z workiem na pył (zob. rys. E)

Do odsysania wiórów należy używać worka na pył (23) znajdującego się w wyposażeniu standardowym.

- Założyć worka na pył (23) na wyrzutnik wiórów (29).

Podczas cięcia worka na pył nie może się zetknąć z ruchomymi częściami urządzenia.

Opróżniać regularnie worka na pył.

- ▶ **Po każdym użyciu należy skontrolować i oczyścić worka na pył.**

Zewnętrzny system odsysania pyłu

W celu odsysania pyłu można podłączyć do wyrzutnika wiórów (29) także wąż odkurzacza (Ø 35 mm).

- Połączyć wąż odkurzacza z króćcem wyrzutu wiórów (29).

Odkurzacze musi być dostosowany do rodzaju obrabianego materiału.

Do odsysania szczególnie niebezpiecznych dla zdrowia pyłów rakotwórczych należy używać odkurzacza specjalnego.

Wymiana tarczy (zob. rys. G1–G4)

- ▶ **Przed przystąpieniem do jakichkolwiek prac przy elektronarzędziu należy wyjąć wtyczkę z gniazda.**
- ▶ **Podczas montażu tarczy pilarskiej używać rękawic ochronnych.** Przy kontakcie z tarczą pilarską istnieje niebezpieczeństwo zranienia.

Należy stosować tarcze, których maksymalnie dopuszczalna prędkość jest wyższa od prędkości obrotowej elektronarzędzia bez obciążenia.

Stosować należy wyłącznie tarcze, których parametry są zgodne z podanymi w niniejszej instrukcji obsługi i zostały przetestowane zgodnie z wymaganiami normy EN 847-1 i odpowiednio oznakowane.

Stosować należy wyłącznie tarcze, które zostały polecane przez producenta elektronarzędzia i które są dostosowane do rodzaju obrabianego materiału. Dzięki temu można uniknąć przegrzania się zębów podczas cięcia.

Demontaż tarczy

- Ustawić elektronarzędzie w pozycji roboczej.
- Odkręcić śrubę z gniazdem sześciokątnym (43) za pomocą znajdującego się w wyposażeniu standardowym klucza sześciokątnego (38), naciskając równocześnie blokadę wrzeczona (37), tak aby zaskoczyła w zapadce.
- Trzymając blokadę wrzeczona (37) naciśniętą, odkręcić śrubę (43) w kierunku zgodnym z ruchem wskazówek zegara (gwint lewoskrętny!).
- Zdjąć kołnierz mocujący (44).
- Nacisnąć dźwignię (3) i odchylić osłonę (5) maksymalnie do tyłu.
- Przytrzymać osłonę w tej pozycji i wyjąć tarczę (26).
- Przesunąć osłonę powoli ku dołowi.

Montaż tarczy

W razie potrzeby oczyścić przed montażem wszystkie części, które mają być zamontowane.

- Nacisnąć dźwignię (3), odchylić osłonę (5) maksymalnie do tyłu i przytrzymać w tej pozycji.
- Założyć nową tarczę na wewnętrzny kołnierz mocujący (45).

- ▶ **Podczas montażu należy zwrócić uwagę na to, by kierunek cięcia zębów (kierunek strzałki na tarczy pilarskiej) zgadzał się z kierunkiem strzałki na pokrywie ochronnej!**

- Przesunąć osłonę powoli ku dołowi.
- Nałożyć kołnierz mocujący (44) i śrubę (43). Nacisnąć blokadę wrzeczona (37), aż zaskoczy w zapadce, a następnie dokręcić śrubę w kierunku przeciwnym do ruchu wskazówek zegara.

Praca

- ▶ **Przed przystąpieniem do jakichkolwiek prac przy elektronarzędziu należy wyjąć wtyczkę z gniazda.**

Zabezpieczenie transportowe (zob. rys. H)

Zabezpieczenie transportowe (35) ułatwia manewrowanie elektronarzędziem podczas transportu na miejsce pracy.

Odbezpieczanie elektronarzędzia (pozycja pracy)

- Przesunąć głowicę narzędzia, trzymając za rękkojeść, (1) lekko do dołu, aby odciążyć zabezpieczenie transportowe (35).
- Wysunąć zabezpieczenie transportowe (35) w całości na zewnątrz.
- Przesunąć głowicę narzędzia powoli do góry.

Zabezpieczanie elektronarzędzia (pozycja transportowa)

- Zwolnić dźwignię ustalającą (32), jeśli blokuje ona mechanizm przesuwu (31). Pociągnąć głowicę do przodu i nacisnąć dźwignię ustalającą ponownie do tyłu, aby zablokować mechanizm przesuwu.
- Wykręcić śrubę regulacyjną (24) do samej góry.
- Aby zablokować stół pilarski (8) należy dokręcić gałkę nastawczą (11).
- Nacisnąć dźwignię (3) i równocześnie, trzymając za rękkojeść (1), przesunąć głowicę w dół, aż zabezpieczenie transportowe (35) będzie można całkowicie wsunąć do środka.

Głowica została zablokowana i jest gotowa do transportu.

Przygotowanie pracy**Unieruchamianie obrabianego elementu (zob. rys. I)**

Aby zagwarantować optymalne bezpieczeństwo pracy, należy zawsze unieruchomić obrabiany element.

Nie obrabiać przedmiotów, które są za małe, aby można było je unieruchomić.

- Obrabiany element należy mocno docisnąć do szyn oporowych (7) i (18).
- Włożyć znajdujący się w wyposażeniu standardowym ścisk stolarski (19) w jeden z przewidzianych dla niego otworów (33).

- Odkręcić nakrętkę motylkową i dopasować ścisk stolarski do obrabianego elementu. Następnie dokręcić nakrętkę motylkową.
- Dokręcić drążek gwintowany (47), unieruchamiając w ten sposób obrabiany element.

Zwalnianie obrabianego elementu

- Aby zwolnić ścisk stolarski, należy odkręcić pręt gwintowany (47), obracając go w kierunku przeciwnym do ruchu wskazówek zegara.

Wydluzanie powierzchni stołu pilarskiego (zob. rys. J)

Pod wystającą część długiego i ciężkiego elementu należy coś włożyć, lub czymś podeprzeć.

Elastyczny system mocowania przedłużeń stołu (48) umożliwia różne sposoby przedłużania stołu.

- W zależności od potrzeby wsunąć ruchome przedłużki stołu (48) w mocowania (36) w elektronarzędziu lub w mocowania (49) stacjonarnych przedłużeń stołu.

Ustawianie poziomych i pionowych kątów cięcia

- ▶ **Podczas ustawiania poziomego i/lub pionowego kąta cięcia nie wolno w żadnym wypadku uruchamiać włącznika/wyłącznika (27).** Jeżeli w ten sposób dojdzie do niezamierzonego uruchomienia się elektronarzędzia, istnieje niebezpieczeństwo skaleczenia.

- ▶ **Przed rozpoczęciem cięcia należy zawsze mocno dokręcić gałkę nastawczą (11).** W przeciwnym wypadku tarcza może się przechylić w obrabianym elemencie.

Ustawianie poziomych kątów cięcia (zob. rys. K)

Poziomy kąt cięcia można ustawić w zakresie od 48° (po lewej stronie) do 48° (po prawej stronie).

- Odkręcić gałkę nastawczą (11), jeśli była dokręcona.
- Obrócić stół pilarski (8), trzymając za gałkę nastawczą, w lewo lub w prawo, aż wskaźnik kąta cięcia (13) wskaże żądany kąt cięcia
- Ponownie dokręcić gałkę nastawczą (11).

Do szybkiego i precyzyjnego ustawiania często używanych poziomych kątów cięcia na stole pilarskim przewidziano nacięcia (14):

po lewej stronie	po prawej stronie
0°	
45°; 30°; 22,5°; 15°	15°; 22,5°; 30°; 45°

Ustawianie pionowych kątów cięcia (zob. rys. L1-L2)

Pionowy kąt cięcia można ustawić w zakresie od 0° do 45°.

- Zwolnić dźwignię zaciskową (39).
- Wsunąć przestawną szynę oporową (18) całkowicie na zewnątrz.
- W celu unieruchomienia przestawnej szyny oporowej ponownie zaciągnąć dźwignię zaciskową (39).
- Zwolnić uchwyt mocujący (21).
- Trzymając za rękkojeść (1), przesunąć głowicę, aż wskaźnik kąta cięcia (40) wskaże żądany kąt cięcia.
- Przytrzymując głowicę w tej pozycji, ponownie dokręcić uchwyt mocujący (21).

Do szybkiego i precyzyjnego ustawiania standardowych kątów cięcia 0° i 45° na obudowie umieszczone są ograniczniki końcowe.

Uruchamianie

- ▶ **Należy zwrócić uwagę na napięcie sieciowe! Napięcie źródła prądu musi zgadzać się z danymi na tabliczce znamionowej elektronarzędzia. Elektronarzędzia przeznaczone do pracy pod napięciem 230 V można przyłączać również do sieci 220 V.**

Włączanie (zob. rys. M)

- W celu **uruchomienia** należy nacisnąć i przytrzymać włącznik/wyłącznik (27).

Wskazówka: Ze względów bezpieczeństwa włącznik/wyłącznik (27) nie może zostać zablokowany do pracy ciągłej. Przez cały czas obróbki musi być naciśnięty przez osobę obsługującą.

Głowicę można przesunąć w dół tylko po naciśnięciu dźwigni (3).

- Aby rozpocząć **cięcie** należy, oprócz naciśnięcia włącznika/wyłącznika (27), nacisnąć także dźwignię (3).

Wyłączanie

- Aby **wyłączyć**, należy zwolnić włącznik/wyłącznik (27).

Cięcie

- ▶ **Przed rozpoczęciem cięcia należy zawsze mocno dokręcić gałkę nastawczą (11) i dociągnąć uchwyt mocujący (21).** W przeciwnym wypadku tarcza może się przechylić w obrabianym elemencie.

Cięcie bez posuwu (prycinanie) (zob. rys. N)

- Do cięcia bez posuwu (małe elementy) zwolnić dźwignię ustalającą (32), jeżeli blokuje ona mechanizm przesuwu (31). Przesunąć głowicę do oporu w kierunku szyn oporowych (18) i (7), a następnie nacisnąć dźwignię ustalającą ponownie do tyłu, aby zablokować mechanizm przesuwu.
- Unieruchomić obrabiany element, uwzględniając jego wymiary.
- Ustawić żądany kąt cięcia.
- Włączyć elektronarzędzie.
- Nacisnąć dźwignię (3) i trzymając za rękkojeść (1), powoli przesunąć głowicę na dół.
- Przeciąć obrabiany element z równomiernym posuwem.
- Wyłączyć elektronarzędzie i odczekać aż do całkowitego zatrzymania się tarczy.
- Przesunąć głowicę powoli do góry.

Cięcie z posuwem

- Do cięcia z wykorzystaniem mechanizmu przesuwu (31) (szerokie elementy) należy zwolnić dźwignię ustalającą (32), jeżeli blokuje ona mechanizm przesuwu.
- Unieruchomić obrabiany element, uwzględniając jego wymiary.
- Ustawić żądany kąt cięcia.
- Odsunąć głowicę od szyny oporowej (7), tak aby tarcza znalazła się przed obrabianym elementem.

- Włączyć elektronarzędzie.
- Nacisnąć dźwignię (3) i trzymając za rękojeść (1), powoli przesunąć głowicę na dół.
- Docisnąć głowicę w kierunku szyny oporowej (7) i przeciąć element z równomiernym posuwem.
- Wyłączyć elektronarzędzie i odczekać aż do całkowitego zatrzymania się tarczy.
- Przesunąć głowicę powoli do góry.

Wskazówki dotyczące pracy

Ogólne wskazówki dotyczące piłowania

- ▶ **Przed rozpoczęciem cięcia należy zawsze mocno dokręcić gałkę nastawczą (11) i dociągnąć uchwyt mocujący (21).** W przeciwnym wypadku tarcza może się przechylić w obrabianym elemencie.
- ▶ **Podczas każdego cięcia upewnić się najpierw, czy tarcza pilarska nie styka się z szyną oporową, ściskami stolarskimi czy też z innymi częściami urządzenia. Usunąć ewentualnie zamocowane pomocnicze ograniczniki lub odpowiednio je doposażać.**

Tarcze pilarskie należy chronić przed upadkiem i uderzeniami. Nie należy poddawać tarcz działaniu sił bocznych.

Należy ciąć wyłącznie materiały, które zostały wyszczególnione w rozdziale dotyczącym użycia zgodnego z przeznaczeniem.

Nie piłować skrzywionych elementów. Obrabiany element musi równo przylegać do szyny oporowej.

Pod wystającą część długiego i ciężkiego elementu należy coś włożyć, lub czymś podeprzeć.

Należy upewnić się, czy osłona funkcjonuje prawidłowo i czy może się swobodnie poruszać. Podczas ruchu głowicy w dół osłona powinna się otwierać. Podczas ruchu głowicy do góry osłona powinna zamknąć się, zasłaniając tarczę, a następnie zablokować się w pozycji górnej głowicy.

Oznaczenie linii cięcia (zob. rys. O1–O2)

Wiązka lasera wskazuje linię cięcia tarczy. Dzięki temu możliwe jest dokładne ustawienie obrabianego elementu bez otwierania osłony.

- W tym celu włączyć wiązkę laserową za pomocą włącznika (28).
- W zależności od potrzeb przesunąć laser (20) za pomocą suwaka (50) w lewo lub w prawo. Dzięki temu linia cięcia będzie oznaczana przez wiązkę lasera do wyboru – z lewej lub z prawej strony tarczy.
- Jeżeli linia cięcia będzie wyświetlana za pomocą wiązki laserowej z lewej strony tarczy, znacznik na obrabianym elemencie należy ustawić względem prawej krawędzi linii laserowej.
- Jeżeli linia cięcia będzie wyświetlana za pomocą wiązki laserowej z prawej strony tarczy, znacznik na obrabianym elemencie należy ustawić względem lewej krawędzi linii laserowej.

Pozycja pracy osoby obsługującej (zob. rys. P)

- ▶ **Nie należy ustawiać się w jednej linii z tarczą, z przodu elektronarzędzia. Należy stawać zawsze w pozycji lek-**

ko przesuniętej w bok. W ten sposób ciało jest poza zasięgiem ewentualnego odrzutu.

- Zachować bezpieczną odległość rąk, palców i ramion od obracającej się tarczy pilarskiej.
- Nie krzyżować rąk przed głowicą narzędzia.

Dopuszczalne wymiary obrabianego elementu

Maksymalna wielkość obrabianych elementów:

poziomy kąt cięcia	pionowy kąt cięcia	wysokość x szerokość [mm]
0°	0°	65 x 220
45°	0°	65 x 155
0°	45°	40 x 220
45°	45°	40 x 155

Minimalna wielkość obrabianych elementów (= wszystkie elementy, które można zamocować za pomocą znajdującego się w wyposażeniu standardowym zacisku stolarskiego (19) po lewej lub po prawej stronie tarczy): 100 x 40 mm (długość x szerokość)

Maksymalna głębokość cięcia (0°/0°): 50 mm

Ustawianie ogranicznika głębokości (nacinanie rowków) (zob. rys. Q)

W celu nacinania rowków należy przestawić ogranicznik głębokości.

- Odchylić ogranicznik głębokości (25) na zewnątrz.
- Nacisnąć dźwignię (3) i ustawić głowicę w żądanej pozycji.
- Obrócić śrubę regulacyjną (24), aż końcówka śruby dotknie ogranicznika głębokości (25).
- Przesunąć głowicę powoli do góry.

Wymiana wkładki (zob. rys. R)

Czarna podkładka (10) może po długim okresie użytkowania ulec zużyciu.

Uszkodzoną podkładkę należy wymienić.

- Ustawić elektronarzędzie w pozycji roboczej.
- Odkręcić śrubę mocującą (51) za pomocą klucza imbusowego (38) i wyjąć zużytą podkładkę.
- Włożyć nową podkładkę i dokręcić śrubę mocującą (51).

Obróbka listew profilowanych

Listwy profilowe można ciąć w dwojaki sposób:

Ustawianie obrabianego elementu

- **Listwa przypodłogowa**
dostawiona do szyny oporowej
- **Listwa sufitowa**
ułożona płasko na stole pilarskim

Ponadto w zależności od szerokości listwy profilowej, można wykonywać cięcia z posuwem lub bez posuwu.

Zawsze należy najpierw wykonać cięcie próbne pod kątem (poziomym i/lub pionowym), używając do tego celu resztek drewna.

Transport (zob. rys. S)

Przed transportem elektronarzędzia należy wykonać następujące kroki:

- Ustawić elektronarzędzie w pozycji transportowej.
 - Wsunąć ruchome przedłużki stołu (48) w mocowania (36) elektronarzędzia.
 - Należy zdjąć wszystkie elementy osprzętu, których nie można stabilnie przymocować do elektronarzędzia. Na czas transportu nieużywane tarcze należy w miarę możliwości umieścić w zamkniętym pojemniku.
 - Przenosić elektronarzędzie, trzymając je za uchwyt transportowy (22).
- **Podczas transportu elektronarzędzia należy używać wyłącznie urządzeń transportowych, nigdy nie wolno używać w tym celu urządzeń zabezpieczających.**

Konserwacja i serwis

Konserwacja i czyszczenie

- **Przed przystąpieniem do jakiegokolwiek prac przy elektronarzędziu należy wyjąć wtyczkę z gniazda.**
- **Utrzymywanie urządzenia i szczelin wentylacyjnych w czystości gwarantuje prawidłową i bezpieczną pracę.**

Jeżeli konieczna okaże się wymiana przewodu przyłączeniowego, należy zlecić ją firmie **Bosch** lub autoryzowanemu serwisowi elektronarzędzi **Bosch**, co pozwoli uniknąć ryzyka zagrożenia bezpieczeństwa.

Ostona musi zawsze mieć możliwość swobodnego poruszania się i samoczynnego zamykania. Dlatego też należy zawsze utrzymywać zakres jej ruchu w czystości.

Pył i wióry należy usuwać po każdym użyciu, przedmuchiując sprężonym powietrzem lub za pomocą pędzelka.

Należy regularnie czyścić rolkę ślizgową (6).

Osprzęt

	Numer katalogowy
Tarcze do drewna	
Tarcza 216 x 30 mm, 24 zęby	2 608 640 431
Tarcza 216 x 30 mm, 48 zębów	2 608 640 432
Tarcze do cięcia twardego drewna i materiałów kompozytowych	
Tarcza 216 x 30 mm, 60 zębów	2 608 640 433

Obsługa klienta oraz doradztwo dotyczące użytkowania

Ze wszystkimi pytaniami, dotyczącymi naprawy i konserwacji nabytego produktu oraz dostępu do części zamiennych, prosimy zwracać się do punktów obsługi klienta. Rysunki techniczne oraz informacje o częściach zamiennych można znaleźć pod adresem: www.bosch-pt.com

Nasz zespół doradztwa dotyczącego użytkowania odpowie na wszystkie pytania związane z produktami firmy Bosch oraz ich osprzętem.

Przy wszystkich zgłoszeniach oraz zamówieniach części zamiennych konieczne jest podanie 10-cyfrowego numeru katalogowego, znajdującego się na tabliczce znamionowej produktu.

Polska

Robert Bosch Sp. z o.o.

Serwis Elektronarzędzi

Ul. Jutrzenki 102/104

02-230 Warszawa

Na www.serwisbosch.com znajdują Państwo wszystkie szczegółowe informacje dotyczące usług serwisowych online.

Tel.: 22 7154450

Faks: 22 7154440

E-Mail: bsc@pl.bosch.com

www.bosch-pt.pl

Pozostałe adresy serwisów znajdują się na stronie:

www.bosch-pt.com/serviceaddresses

Utylizacja odpadów

Elektronarzędzia, osprzęt i opakowanie należy doprowadzić do powtórnego przetworzenia zgodnie z obowiązującymi przepisami ochrony środowiska.



Nie wolno wyrzucać elektronarzędzi razem z odpadami z gospodarstwa domowego!

Tylko dla krajów UE:

Zgodnie z dyrektywą Parlamentu Europejskiego i Rady 2012/19/UE w sprawie zużytego sprzętu elektrycznego i elektronicznego oraz jej transpozycją do prawa krajowego, niezdadne do użytku elektronarzędzia należy zbierać osobno i doprowadzić do ponownego przetworzenia zgodnie z obowiązującymi przepisami ochrony środowiska.

Čeština

Bezpečnostní upozornění

Všeobecná varovná upozornění pro elektrické nářadí

⚠ VÝSTRAHA Prostudujte si všechny bezpečnostní výstrahy, pokyny, ilustrace a specifikace k tomuto elektrickému nářadí. Nedodržování všech níže uvedených pokynů může mít za následek úraz elektrickým proudem, požár a/nebo těžké poranění.

Všechna varovná upozornění a pokyny do budoucna uschovejte.

V upozorněních použitý pojem „elektrické nářadí“ se vztahuje na elektrické nářadí napájené ze sítě (se síťovým

kabelem) a na elektrické nářadí napájené akumulátorem (bez síťového kabelu).

Bezpečnost pracoviště

- ▶ **Udržujte pracoviště v čistotě a dobře osvětlené.**
Nepořádek nebo neosvětlené pracoviště mohou vést k úrazům.
- ▶ **S elektrickým nářadím nepracujte v prostředí ohroženém explozí, kde se nacházejí hořlavé kapaliny, plyny nebo prach.** Elektrické nářadí vytváří jiskry, které mohou prach nebo páry zapálit.
- ▶ **Děti a jiné osoby udržujte při použití elektrického nářadí v bezpečné vzdálenosti od pracoviště.** Při rozptýlení můžete ztratit kontrolu nad nářadím.

Elektrická bezpečnost

- ▶ **Zástrčky elektrického nářadí musí lícovat se zásuvkou. Zástrčka nesmí být žádným způsobem upravena. S elektrickým nářadím s ochranným uzemněním nepoužívejte žádné adaptérové zástrčky.** Neupravené zástrčky a odpovídající zásuvky snižují riziko zásahu elektrickým proudem.
- ▶ **Zabraňte kontaktu těla s uzemněnými povrchy, jako jsou např. potrubí, topení, sporáky a chladničky.** Je-li vaše tělo uzemněno, existuje zvýšené riziko zásahu elektrickým proudem.
- ▶ **Chraňte elektrické nářadí před deštěm a vlhkem.** Vniknutí vody do elektrického nářadí zvyšuje nebezpečí zásahu elektrickým proudem.
- ▶ **Dbejte na účel kabelu. Nepoužívejte jej k nošení elektrického nářadí nebo k vytažení zástrčky ze zásuvky. Udržujte kabel v bezpečné vzdálenosti od tepla, oleje, ostrých hran nebo pohyblivých dílů.** Poškozené nebo spletené kabely zvyšují riziko zásahu elektrickým proudem.
- ▶ **Pokud pracujete s elektrickým nářadím venku, použijte pouze takové prodlužovací kabely, které jsou způsobilé i pro kovovní použití.** Použití prodlužovacího kabelu, jež je vhodný pro použití venku, snižuje riziko zásahu elektrickým proudem.
- ▶ **Pokud se nelze vyhnout provozu elektrického nářadí ve vlhkém prostředí, použijte proudový chránič.** Použití proudového chrániče snižuje riziko zásahu elektrickým proudem.

Osobní bezpečnost

- ▶ **Buďte pozorní, dávejte pozor na to, co děláte a přistupujte k práci s elektrickým nářadím rozumně. Nepoužívejte žádné elektrické nářadí, pokud jste unavení nebo pod vlivem drog, alkoholu či léků.** Moment nepozornosti při použití elektrického nářadí může vést k vážným poraněním.
- ▶ **Používejte ochranné osobní pomůcky. Noste ochranné brýle.** Nošení osobních ochranných pomůcek, jako je maska proti prachu, bezpečnostní obuv s protiskluzovou podrážkou, ochranná přilba nebo sluchátka, podle aktuálních podmínek, snižuje riziko poranění.

- ▶ **Zabraňte neúmyslnému uvedení do provozu. Přesvědčte se, že je elektrické nářadí vypnuté, dříve než jej uchopíte, poneseťe či připojíte na zdroj napájení a/nebo akumulátor.** Máte-li při nošení elektrického nářadí prst na spínači, nebo pokud nářadí připojíte ke zdroji napájení zapnuté, může dojít k úrazu.
- ▶ **Než elektrické nářadí zapnete, odstraňte seřizovací nástroje nebo klíče.** Nachází-li se v otáčivém dílu elektrického nářadí nějaký nástroj nebo klíč, může dojít k poranění.
- ▶ **Nepřeenujte své síly. Zajistěte si bezpečný postoj a udržujte vždy rovnováhu.** Tím můžete elektrické nářadí v neočekávaných situacích lépe kontrolovat.
- ▶ **Noste vhodný oděv. Nenoste volný oděv ani šperky. Vlasy a oděv udržujte v bezpečné vzdálenosti od pohyblivých se dílů.** Volný oděv, šperky nebo dlouhé vlasy mohou být zachyceny pohyblivými se díly.
- ▶ **Lze-li namontovat odsávací či zachycující přípravky, přesvědčte se, že jsou připojeny a správně použity.** Odsávání prachu může snížit ohrožení prachem.
- ▶ **Dbejte na to, abyste při častém používání nářadí nebyli méně ostražití a nezapomínali na bezpečnostní zásady.** Nedbalé ovládání může způsobit těžké poranění za zlomek sekundy.

Svědomitě zacházení a používání elektrického nářadí

- ▶ **Elektrické nářadí nepřetěžujte. Pro svou práci použijte k tomu určené elektrické nářadí.** S vhodným elektrickým nářadím budete pracovat v dané oblasti lépe a bezpečněji.
- ▶ **Nepoužívejte elektrické nářadí, jestliže jej nelze spínačem zapnout a vypnout.** Elektrické nářadí, které nelze ovládat spínačem, je nebezpečné a musí se opravit.
- ▶ **Než provedete seřízení elektrického nářadí, výměnu příslušenství nebo nářadí odložíte, vytáhněte zástrčku ze zásuvky a/nebo odstraňte odpojitelny akumulátor.** Toto preventivní opatření zabrání neúmyslnému zapnutí elektrického nářadí.
- ▶ **Uchovávejte nepoužívané elektrické nářadí mimo dosah dětí. Nenechte nářadí používat osoby, které s ním nejsou seznámeny nebo nečetly tyto pokyny.** Elektrické nářadí je nebezpečné, je-li používáno nezkušenými osobami.
- ▶ **Pečujte o elektrické nářadí a příslušenství svědomitě. Zkontrolujte, zda pohyblivé díly nářadí bezvadně fungují a nevzpříčují se, zda díly nejsou zlomené nebo poškozené tak, že by ovlivňovaly funkce elektrického nářadí. Poškozené díly nechte před použitím elektrického nářadí opravit.** Mnoho úrazů má příčinu ve špatně udržovaném elektrickém nářadí.
- ▶ **Řezné nástroje udržujte ostré a čisté.** Pečlivě ošetřované řezné nástroje s ostrými řeznými hranami se méně vzpříčují a dají se snáze vést.
- ▶ **Používejte elektrické nářadí, příslušenství, nástroje apod. podle těchto pokynů. Respektujte přítom pracovní podmínky a prováděnou činnost.** Použití

elektrického nářadí pro jiné než určené použití může vést k nebezpečným situacím.

- ▶ **Udržujte rukojeti a úchopové plochy suché, čisté a bez oleje a maziva.** Kluzké rukojeti a úchopové plochy neumožňují bezpečnou manipulaci a ovládání nářadí v neočekávaných situacích.

Servis

- ▶ **Nechte své elektrické nářadí opravit pouze kvalifikovaným odborným personálem a pouze s originálními náhradními díly.** Tím bude zajištěno, že bezpečnost elektrického nářadí zůstane zachována.

Bezpečnostní upozornění k pokosovým pilám

- ▶ **Pokosové pily jsou určeny k řezání dřeva nebo materiálů dřevu podobných. Nelze je používat s dělicími kotouči k řezání železitých materiálů, jako jsou tyče, šrouby apod.** Brusný prach může způsobit zaseknutí spodního ochranného krytu. Jiskry z broušení mohou spálit spodní ochranný kryt, vkladací desku nebo jiné plastové části.
- ▶ **Využívejte svěrek k upevnění obrobku, kdykoli to bude možné. Budete-li přidržovat obrobek rukou, držte jej ve vzdálenosti nejméně 100 mm od obou stran pilového kotouče. Nepoužívejte pilu k řezání kusů, které jsou příliš malé na upevnění pomocí svěrky nebo na přidržení rukou.** Pokud ruku položíte příliš blízko pilového kotouče, zvyšuje se riziko zranění při kontaktu s kotoučem.
- ▶ **Obrobek musíte upevnit svěrkami nebo jej přidržet k dorazové liště i ke stolu. Obrobek při řezání nikdy nedržte jen v ruce.** Nepřípevněné nebo pohyblivé obrobky mohou být odhozeny vysokou rychlostí a způsobit zranění.
- ▶ **Pilu při řezání obrobkem tlačte. Nikdy pilu obrobkem netahejte. Řez provedete tak, že nejprve zvednete hlavici pily a přetáhnete ji bez řezání přes obrobek. Poté zapnete motor, stlačíte hlavici pily a obrobek tlačení rozříznete.** Pokud byste prováděli řez tahem, kotouč by se mohl dostat navrch obrobku a být prudce odhozen směrem k obsluze stroje.
- ▶ **Nikdy nepokládejte ruce přes linku zamýšleného řezu před kotoučem pily ani za ním.** Přidržování obrobku opačnou rukou, tzn. přidržování levou rukou na pravé straně pilového kotouče a naopak, je velmi nebezpečné.
- ▶ **Je-li kotouč v pohybu, nepřibližujte se rukou za dorazovou lištu k pilovému kotouči ani z jedné strany na méně než 100 mm, ať už za účelem odstranění úlomků dřeva, či z jiného důvodu.** Je možné, že neodhadnete správně vzdálenost ruky od kotouče a můžete se vážně zranit.
- ▶ **Obrobek si před řezáním pečlivě prohlédněte. Pokud je pokrivený nebo prohnutý, připevněte jej vnější stranou oblouku k dorazové liště. Vždy zkontrolujte, zda podél zamýšleného řezu mezi obrobkem, dorazovou lištou a stolem není žádná mezera.** Prohnuté nebo pokrivené obrobky se mohou protočit

nebo posunout a při řezání mohou sevřít pilový kotouč. V obrobku by se neměly nacházet žádné hřebíky ani cizí předměty.

- ▶ **Pilu nepoužívejte, dokud nemáte ze stolu sklizené veškeré nářadí, piliny apod. a nezůstává na něm pouze obrobek.** Drobné úlomky dřeva nebo jiný materiál, který přijde do kontaktu s otáčejícím se kotoučem, může být odhozen vysokou rychlostí.
- ▶ **Vždy řežte pouze jeden obrobek.** Navrstvené obrobky nelze řádně připevnit a mohou sevřít pilový kotouč nebo se při řezání pohnout.
- ▶ **Před používáním se ujistěte, že je pila přimontovaná nebo položená na pevné rovné ploše.** Pevná rovná plocha snižuje riziko, že bude pila nestabilní.
- ▶ **Práci si předem naplánujte. Pokaždé, když změňte nastavení sklonu a úhlu řezu, se ujistěte, že dorazová lišta dostatečně podpírá obrobek a nepřekáží kotouči ani ochrannému systému.** S vypnutým nástrojem a bez obrobku proveďte naprázdno zkušební řez a ujistěte se, že dorazová lišta nepřekáží ani nehrozí její poškození.
- ▶ **Pokud řežete obrobek, který je širší nebo delší než vršek stolu pily, řádně jej podepřete pomocí nástavců ke stolu, koz na řezání dřeva apod.** Obrobky, které jsou širší nebo delší než stůl pokosové pily a nejsou podepřeny, se mohou překlopot. Pokud se odřezek nebo obrobek překloupí, mohl by nadzdvihnout spodní ochranný kryt nebo by mohl být odhozen otáčejícím se kotoučem.
- ▶ **Nevyužívejte další osoby namísto nástavců ke stolu nebo jako další oporu.** Nedostatečná opora obrobku může způsobit sevření kotouče nebo posunutí obrobku během řezání, a může tak vás nebo vašeho pomocníka stáhnout k otáčejícímu se kotouči.
- ▶ **Odřezek se nesmí vzpřícit ani jinak přitisknout k otáčejícímu se kotouči.** Je-li odřezek upevněný, například dorazy, může se vzpřícit proti kotouči a být prudce odhozen.
- ▶ **Kulaté materiály jako tyče a roury vždy pečlivě upevněte.** Tyče mají tendenci se při řezání otáčet, což způsobí, že se kotouč zakousne a vtáhne vám ruku i s obrobkem pod kotouč.
- ▶ **Před začátkem řezání obrobku nechte kotouč dosáhnout plné rychlosti otáčení.** To pomůže snížit riziko, že bude obrobek odhozen.
- ▶ **Pokud se obrobek nebo kotouč zasekne, pokosovou pilu vypněte. Počkejte, než se všechny pohybující se části zastaví, vytáhněte zástrčku ze zásuvky a/nebo odejměte baterii. Teprve poté odstraňte zaseknutý materiál.** Pokud byste s řezáním pokračovali i přes zaseknutý obrobek, mohli byste nad strojem ztratit kontrolu nebo poškodit pokosovou pilu.
- ▶ **Po dokončení řezu uvolněte spínač, podržte hlavici pily dole a počkejte, než se kotouč zastaví. Teprve poté odeberte odřezek.** Přibližovat se rukou k dobíhajícímu kotouči je velmi nebezpečné.
- ▶ **Pokud provádíte pouze částečný řez nebo použijete spínač dřívě, než je hlavice pily ve spodní poloze,**

držte pevně rukojeť. Brzdění kotouče může způsobit, že bude hlavice pily nečekaně stažena dolů, a tím může dojít ke zranění.

- ▶ **Udržujte pracoviště v čistotě.** Smíchání materiálu je mimořádně nebezpečné. Lehký kovový prach může vzplanout nebo vybuchnout.
- ▶ **Nepoužívejte tupé, popraskané, zprohýbané nebo poškozené pilové kotouče. Pilové kotouče s tupými nebo špatně rozvedenými zuby způsobují kvůli úzké spáře řezu zvýšené tření, svírání pilového kotouče a zpětný ráz.**
- ▶ **Nepoužívejte pilové kotouče z vysokolegované rychlořezné oceli (oceli HSS).** Takové pilové kotouče mohou lehce prasknout.
- ▶ **Používejte vždy jen kotouče se správnou velikostí i tvarem (diamantovým nebo oblym) upínacího otvoru.** Pilové kotouče, které neodpovídají upevňovacímu systému pily, se budou otáčet nerovnoměrně a mohou způsobit ztrátu kontroly nad náradím.
- ▶ **Když elektronářadí běží, nikdy neodstraňujte z místa řezu odřezky, dřevěné třísky atd.** Uved'te nejprve rameno nářadí do klidové polohy a elektronářadí vypněte.
- ▶ **Po práci se nedotýkejte pilového kotouče, dokud nevychladne.** Pilový kotouč je při práci velmi horký.
- ▶ **Elektrické nářadí se dodává s výstražným štítkem laseru (viz tabulku „Symboly a jejich význam“).**
- ▶ **Nikdy nesmíte dopustit, aby byly výstražné štítky na elektronářadí nečitelné.**



Laserový paprsek nemířte proti osobám nebo zvířatům a nedívejte se do přímého ani do odraženého laserového paprsku. Může to způsobit oslnění osob, nehody nebo poškození zraku.

- ▶ **Pokud laserový paprsek dopadne do oka, je třeba vědomě zavřít oči a okamžitě hlavou uhnout od paprsku.**
- ▶ **Na laserovém zařízení neprovádějte žádné změny.**
- ▶ **Nedovolte dětem, aby používaly elektrické nářadí bez dozoru.** Mohly by neúmyslně oslnit jiné osoby nebo sebe.
- ▶ **Pokud není text výstražného štítku ve vašem národním jazyce, přeplepte ho před prvním uvedením do provozu příloženou nálepkou ve vašem jazyce.**

Symboly

Následující symboly mohou mít význam při používání vašeho elektronářadí. Zapamatujte si prosím symboly a jejich význam. Správný výklad symbolů vám pomáhá elektronářadí lépe a bezpečněji používat.

Symboly a jejich význam



Laserové záření
Nedívejte se do paprsku
Třída laseru 2

Symboly a jejich význam



Nedávejte ruce do oblasti řezání, když elektrické nářadí běží. Při kontaktu s pilovým kotoučem hrozí nebezpečí poranění.



Noste ochrannou masku proti prachu.



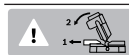
Noste ochranné brýle.



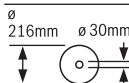
Noste ochranu sluchu. Působení hluku může způsobit ztrátu sluchu.



Nebezpečná oblast! Mějte ruce, prsty nebo paže co možná nejdále od této oblasti.



Při řezání pokosových úhlů je nutné přestavitelnou dorazovou lištu vytáhnout ven.



Dbejte na rozměry pilového kotouče. Průměr otvoru musí bez vůle pasovat na vřetené nářadí. Pokud je nutné použít redukce, dbejte na to, aby rozměry redukce odpovídaly tloušťce těla kotouče a průměru otvoru pilového kotouče a dále průměru vřetené nářadí. Pokud možno používejte redukce, které jsou součástí dodávky pilového kotouče.

Průměr pilového kotouče musí souhlasit s údajem na symbolu.



Laserový paprsek může vyznačovat linii řezu volitelně vlevo nebo vpravo od pilového kotouče.

Popis výrobku a výkonu



Přečtěte si všechna bezpečnostní upozornění a všechny pokyny. Nedodržování bezpečnostních upozornění a pokynů může mít za následek úraz elektrickým proudem, požár a/nebo těžká poranění.

Řiďte se obrázky v přední části návodu k obsluze.

Použití v souladu s určeným účelem

Elektrické nářadí je určeno jako stacionární stroj k provádění přímých podélných a příčných řezů do tvrdého a měkkého

dřeva. Přitom jsou možné horizontální pokosové úhly od -48° do $+48^\circ$ a vertikální pokosové úhly od 0° do $+45^\circ$.

Elektronářadí není vhodné pro řezání hliníku ani jiných neželezných kovů.

Zobrazené součásti

Číslování zobrazených součástí se vztahuje na zobrazení elektronářadí na stránce s obrázky.

- | | | | |
|------|--|------|---|
| (1) | Rukojeť | (23) | Vak na prach |
| (2) | Varovný štítek laseru | (24) | Seřizovací šroub hloubkového dorazu |
| (3) | Páčka pro uvolnění ramene nářadí | (25) | Hloubkový doraz |
| (4) | Ochranný kryt | (26) | Pilový kotouč |
| (5) | Kyvňový ochranný kryt | (27) | Vypínač |
| (6) | Vodící váleček | (28) | Spínač pro zapnutí/vypnutí laseru (vyznačení linie řezu) |
| (7) | Dorazová lišta | (29) | Vyfukování třísek |
| (8) | Stůl pily | (30) | Opěrný oblouk |
| (9) | Montážní otvory | (31) | Tažný mechanismus |
| (10) | Vkládací deska | (32) | Aretační páčka tažného mechanismu |
| (11) | Zajišťovací knoflík pro libovolné pokosové úhly (horizontální) | (33) | Otvory pro šroubovou svěrku |
| (12) | Ochrana proti překlopení | (34) | Uchycení stacionárního prodloužení stolu pily |
| (13) | Ukazatel pokosového úhlu (horizontálního) | (35) | Přepravní pojistka |
| (14) | Zářezy pro standardní pokosové úhly (horizontální) | (36) | Uchycení flexibilního prodloužení stolu pily (na elektrickém nářadí) |
| (15) | Stupnice pokosového úhlu (horizontálního) | (37) | Aretace vřetena |
| (16) | Upevňovací šroub pro stacionární prodloužení stolu pily | (38) | Klíč na vnitřní šestihran |
| (17) | Prodloužení stolu pily (stacionární) | (39) | Upínací páčka přenastavitelné dorazové lišty |
| (18) | Nastavitelná dorazová lišta | (40) | Ukazatel pro pokosový úhel (vertikální) |
| (19) | Šroubová svěrka | (41) | Stupnice pro pokosový úhel (vertikální) |
| (20) | Laserová jednotka / výstup laserového paprsku | (42) | Upevňovací šroub pro opěrný oblouk |
| (21) | Zajišťovací páčka pro libovolné pokosové úhly (vertikální) | (43) | Šroub s vnitřním šestihranem pro upevnění pilového kotouče |
| (22) | Přepravní držadlo | (44) | Upínací příruba |
| | | (45) | Vnitřní upínací příruba |
| | | (46) | Křídlový šroub |
| | | (47) | Závitová tyč |
| | | (48) | Prodloužení stolu pily (flexibilní) |
| | | (49) | Uchycení flexibilního prodloužení stolu pily (na stacionárním prodloužení stolu pily) |
| | | (50) | Jezdec laserové jednotky |
| | | (51) | Upevňovací šroub pro vkládací desku |

Technické údaje

Pokosová pila se zákruzem		PCM 8 S PCM 800 S	PCM 8 ST
Číslo zboží		3 603 M10 1..	3 603 M10 1..
Jmenovitý příkon	W	1 200	1 200
Otáčky naprázdno	ot/min	5 000	5 000
Typ laseru	nm	650	650
	mW	< 1	< 1
Třída laseru		2	2
Divergence laserové čáry	mrad (plný úhel)	1,0	1,0
Podstavec		-	●
Hmotnost podle EPTA-Procedure 01:2014	kg	11,4	18,2 ^{A)}
Třída ochrany		□/ II	□/ II

Pokosová pila se zákluzemPCM 8 S
PCM 800 S

PCM 8 ST

Rozměry vhodných pilových kotoučů

			PCM 8 S PCM 800 S	PCM 8 ST
Průměr pilového kotouče	mm		216	216
Tloušťka těla kotouče	mm		1,4–1,8	1,4–1,8
Max. šířka řezu	mm		2	2
Průměr otvoru	mm		30	30

A) Provedení nářadí s podstavcem

Přípustné rozměry obrobku (viz „Přípustné rozměry obrobku“, Stránka 168)

Údaje platí pro jmenovité napětí [U] 230 V. U odlišných napětí a u specifických provedení pro příslušné země se mohou tyto údaje lišit.

Informace o hluku

Hodnoty hluku zjištěné podle EN 62841-3-9.

Hladina hluku elektrického nářadí stanovená za použití váhového filtru A činí typicky: hladina akustického tlaku **94** dB(A); hladina akustického výkonu **102** dB(A). Nejistota $K = 3$ dB.

Noste chrániče sluchu!

Hodnota hluku, uvedená v těchto pokynech, byla změřena pomocí normované měřicí metody a lze ji použít pro vzájemné porovnání elektronářadí. Hodí se i pro předběžný odhad zatížení hlukem.

Uvedená hodnota hluku reprezentuje hlavní použití elektronářadí. Pokud se ovšem bude elektronářadí používat pro jiné práce, s jinými nástroji nebo s nedostatečnou údržbou, může se úroveň hluku lišit. To může zatížení hlukem po celou pracovní dobu zřetelně zvýšit.

Pro přesný odhad zatížení hlukem by měly být zohledněny i doby, kdy je nářadí vypnuté nebo sice běží, ale fakticky se nepoužívá. To může zatížení hlukem po celou pracovní dobu výrazně snížit.

Montáž

- ▶ **Zabraňte neúmyslnému nastartování elektronářadí. Během montáže a při všech pracích na elektronářadí nesmí být síťová zástrčka připojena ke zdroji proudu.**

Obsah dodávky

Podívejte se na zobrazení obsahu dodávky na začátku návodu k obsluze.

Před prvním uvedením elektronářadí do provozu zkontrolujte, zda jste obdrželi všechny níže uvedené díly:

- Pokosová pila se zákluzem s namontovaným pilovým kotoučem
- Vak na prach **(23)**
- Stacionární prodloužení stolu pily **(17)** (2×), upevňovací šrouby **(16)** (2×)
- Flexibilní prodloužení stolu pily **(48)** (2×)
- Šroubová svěrka **(19)**
- Klíč na vnitřní šestihran **(38)**
- Opěrný oblouk **(30)** s upevňovacími šrouby **(42)**

Doplňující součásti u PCM 8 ST (provedení nářadí s podstavcem)

Podstavec

- Patkové profily **(F)**, **(C)** (oba 4×)
- Spojovací profily **(E)**, **(D)** (oba 2×)
- Hlavové profily **(A)**, **(B)** (oba 2×)
- Podkládací plech **(i)** (2×)

Upevňovací sada

- Zámkové šrouby podstavce **(g)** (26×)
- Přírubové matice **(h)** (30×)
- Upevňovací šrouby elektronářadí **(j)** (4×)
- Podložky **(k)** (4×)

Upozornění: Zkontrolujte elektronářadí pro případná poškození.

Před dalším použitím elektronářadí musíte ochranné přípravy nebo lehce poškozené díly pečlivě prověřit na jejich bezvadnou a určenou funkci. Zkontrolujte, zda pohyblivé díly bezvadně fungují a nesvírají se, či zda nejsou díly poškozené. Veškeré díly musí být správně namontovány a musí splňovat všechny podmínky, aby byl zaručen bezvadný provoz.

Poškozené ochranné přípravy a díly musíte nechat opravit nebo vyměnit v oprávněném servisu.

Nářadí, které je zapotřebí nad rámec dodávky:

- Očkový nebo stranový klíč (12 mm) pro montáž podložky

Montáž jednotlivých dílů

- Vymějte všechny dodané díly opatrně z jejich obalu.
- Odstraňte veškerý balicí materiál z elektronářadí a z dodaného příslušenství.
- Pro usnadnění práce při montáži dodaných prvků nářadí dbejte na to, aby elektrické nářadí bylo v přepravní poloze.

Montáž opěrného oblouku (viz obrázek A)

Před prvním použitím elektronářadí musíte namontovat opěrný oblouk .

- Otočte elektronářadí a položte ho opatrně na ochranný kryt a stůl pily .
- Zasuňte opěrný oblouk do příslušných otvorů v základní desce tak, aby závitové otvory opěrného oblouku a základní desky licovaly.
- Nasadte upevňovací šrouby do závitových otvorů a utáhněte je klíčem na vnitřní šestihran .

- Otočte elektronářadí tak, aby bylo opět ve správné pracovní poloze.
- **Opěrný oblouk nikdy neodstraňujte.** Bez opěrného oblouku nestojí elektronářadí spolehlivě a může se zvláště při řezání maximálních pokosových úhlů překlomit.

Montáž stacionárního prodloužení stolu pily (viz obrázek B)

Stacionární prodloužení stolu pily (17) se musí sešroubovat vlevo a vpravo od stolu pily (8) s elektronářadím.

- Zasuňte vždy jedno prodloužení stolu pily (17) s upevňovacími šrouby (16) dopředu do uchycení (34) na elektronářadí.
- Utáhněte upevňovací šrouby (16) dodaným klíčem na vnitřní šestihran (38).

Stacionární nebo flexibilní montáž

- **K zaručení bezpečné manipulace musíte elektrické nářadí před použitím namontovat na rovnou a stabilní pracovní plochu (např. pracovní stůl).**

Montáž bez podstavce (viz obrázek C)

- Upevněte elektronářadí pomocí vhodného šroubového spoje na pracovní plochu. K tomu slouží otvory (9).

Flexibilní ustavení (nedoporučeno!) (viz obrázek D)

Pokud ve výjimečných případech není možné namontovat elektronářadí na rovnou a stabilní pracovní plochu, můžete ho provizorně nainstalovat s ochranou proti překlopení.

- **Bez ochrany proti překlopení nestojí elektronářadí bezpečně a zejména při řezání maximálních horizontálních nebo vertikálních pokosových úhlů se může převrhnout.**
- Ochranu proti překlopení (12) zašroubujte nebo vyšroubujte natolik, aby elektronářadí stálo rovně na pracovní ploše.

PCM 8 ST: Montáž s podstavcem (viz obrázky F1 – F6)

- Nasadte plastové krytky na patkové profily (F).
- Prostrčte vždy dva zámkové šrouby (g) dlouhým patkovým profilem (F), krátkým patkovým profilem (C) a krátkým spojovacím profilem (E). Zámkové šrouby volně zajistěte přírubovými maticemi (h).
- Spojte druhou patku (dlouhý patkový profil (F), krátký patkový profil (C)) s krátkým spojovacím profilem (E). Zámkové šrouby volně zajistěte přírubovými maticemi (h).
- Opakujte oba předchozí kroky se zbývajícými profily (F), (C), (E).
- Spojte takto vzniklé boční díly podstavce vždy s jedním dlouhým spojovacím profilem (D). Zámkové šrouby volně zajistěte přírubovými maticemi (h).
- Nasadte dlouhé hlavové profily (A) na patkové profily (C) a sešroubujte je pevně s podstavcem.
- Nasadte krátké hlavové profily (B) zvenku na dlouhé hlavové profily (A) (otvory nahore) a sešroubujte je pevně s podstavcem. Dbejte na to, aby otvory obou hlavových dílů lícovaly.

- Položte podkládací plechy (i) až nadoraz na krátké hlavové profily (B). Dbejte na to, aby otvory podkládacího plechu a hlavového plechu lícovaly.
- Prostrčte vždy jeden zámkový šroub (g) čtyřhrannými otvory podkládacího plechu (i) a hlavového profilu (B). Zámkové šrouby volně zajistěte přírubovými maticemi (h).
- Pevně dotáhněte všechny přírubové matice (h) očkovým nebo stranovým klíčem (12 mm).
- Postavte elektrické nářadí na podkládací plechy (i). Dbejte na to, aby otvory (9) na elektrickém nářadí lícovaly s otvory podkládacího plechu a hlavového dílu.
- Sešroubujte elektrické nářadí s podstavcem pomocí upevňovacích šroubů (j), podložek (k) a přírubových matic (h).

Odsávání prachu/třísek

Prach z materiálů, jako jsou nátěry s obsahem olova, některé druhy dřeva, minerály a kov, může být zdraví škodlivý. Kontakt s prachem nebo vdechnutí mohou u pracovníka nebo osob nacházejících se v blízkosti vyvolat alergické reakce a/nebo onemocnění dýchacích cest.

Určitý prach, jako dubový nebo bukový prach, je pokládán za karcinogenní, zvláště ve spojení s přídatnými látkami pro ošetření dřeva (chromát, ochranné prostředky na dřevo). Materiál obsahující azbest směřjí opracovávat pouze specialisté.

- Pokud možno použijte pro daný materiál vhodné odsávání prachu.
- Zajistěte dobré větrání pracoviště.
- Je doporučeno nosit ochrannou dýchací masku s třídou filtru P2.

Dodržujte předpisy pro obráběné materiály platné v příslušné zemi.

- **Zabraňte hromadění prachu na pracovišti.** Prach se může lehce vznítit.

Odsávání prachu/třísek se může prachem, třískami nebo úlomky obrobku zablokovat.

- Elektronářadí vypněte a vytáhněte síťovou zástrčku ze zásuvky.
- Počkejte, až se pilový kotouč zcela zastaví.
- Zjistěte příčinu zablokování a odstraňte ji.

Interní odsávání (viz obrázek E)

Pro jednoduché zachycení třísek použijte dodaný vak na prach (23).

- Nasadte vak na prach (23) na vyfukovací hrdlo (29).

Vak na prach nesmí nikdy během řezání přijít do styku s pohyblivými díly nářadí.

Vak na prach včas vyprázdněte.

- **Vak na prach po každém použití zkontrolujte a vyčistěte.**

Externí odsávání

Pro odsávání můžete k vyfukování třísek (29) připojit i hadici vysavače (Ø 35 mm).

- Připojte hadici vysavače k vyfukování třísek **(29)**.

Vysavač musí být vhodný pro řezaný materiál.

Při odsávání obzvlášť zdraví škodlivého, karcinogenního nebo suchého prachu použijte speciální vysavač.

Výměna pilového kotouče (viz obrázek G1–G4)

- ▶ **Před každou prací na elektronářadí vytáhněte zástrčku ze zásuvky.**
- ▶ **Při montáži pilového kotouče noste ochranné rukavice.** Při kontaktu s pilovým kotoučem existuje nebezpečí poranění.

Používejte pouze pilové kotouče, jejichž maximální dovolená rychlost je vyšší než počet volnoběžných otáček elektronářadí.

Používejte pouze pilové kotouče, které odpovídají charakteristickým údajům uvedeným v tomto návodu k obsluze a jsou vyzkoušené podle EN 847-1 a příslušně označené.

Používejte pouze takové pilové kotouče, které jsou doporučené výrobcem tohoto elektrického nářadí a jsou vhodné pro materiál, který chcete řezat. Zabráníte tak přehřívání zubů kotouče při řezání.

Demontáž pilového kotouče

- Uvedte elektronářadí do pracovní polohy.
- Otáčejte šroub s vnitřním šestihranem **(43)** pomocí klíče na vnitřní šestihran **(38)** a současně stiskněte aretaci vřetena **(37)**, až zaskočí.
- Podržte aretaci vřetena **(37)** stisknutou a šroub **(43)** vyšroubujte ve směru hodinových ručiček ven (levý závit!).
- Sejměte upínací přírubu **(44)**.
- Stiskněte páčku **(3)** a odklopte kyvný ochranný kryt **(5)** až nadoraz dozadu.
- Podržte kyvný ochranný kryt v této poloze a vyjměte pilový kotouč **(26)**.
- Kyvný ochranný kryt pomalu uvedte opět dolů.

Montáž pilového kotouče

Je-li to nutné, očistěte před namontováním všechny montované díly.

- Stiskněte páčku **(3)**, odklopte kyvný ochranný kryt **(5)** až nadoraz dozadu a podržte ho v této poloze.
- Nasadte nový pilový kotouč na vnitřní upínací přírubu **(45)**.
- ▶ **Při namontování dbejte na to, aby směr břitů zubů (směr šípky na pilovém kotouči) souhlasil se směrem šípky na ochranném krytu!**
- Kyvný ochranný kryt pomalu uvedte opět dolů.
- Nasadte upínací přírubu **(44)** a šroub **(43)**. Stiskněte aretaci vřetena **(37)**, až zaskočí, a utáhněte šroub proti směru hodinových ručiček.

Provoz

- ▶ **Před každou prací na elektronářadí vytáhněte zástrčku ze zásuvky.**

Převravní pojistka (viz obrázek H)

Převravní pojistka **(35)** vám umožňuje snadnější manipulaci s elektrickým nářadím při přepravě na různá místa použití.

Odjištění elektronářadí (pracovní poloha)

- Stlačte rameno nářadí za rukojeť **(1)** o něco dolů, aby se odlehčilo převravní zajištění **(35)**.
- Vytáhněte převravní zajištění **(35)** zcela ven.
- Nástrojové rameno uveďte pomalu nahoru.

Zajištění elektronářadí (převravní poloha)

- Uvolněte aretační páčku **(32)**, pokud blokuje potahovací mechanismus **(31)**. Vytáhněte rameno nářadí zcela dopředu a pro zaaretování potahovacího mechanismu opět stiskněte aretační páku dozadu.
- Vyšroubujte seřizovací šroub **(24)** zcela nahoru.
- Za účelem aretace stolu pily **(8)** zajišťovací kolík **(11)** utáhněte.
- Stiskněte páčku **(3)** a zároveň nastavte rameno nářadí za rukojeť **(1)** natolik dolů, aby bylo možné převravní pojistku **(35)** stisknout úplně dolů.

Rameno nářadí je nyní spolehlivě zaaretované pro přepravu.

Příprava práce

Upevnění obrobku (viz obrázek I)

K zaručení optimální bezpečnosti práce musíte obrobek vždy pevně upnout.

Neřezejte obrobky, které jsou pro pevné upnutí příliš malé.

- Přitlačte obrobek pevně k dorazovým lištám **(7)** a **(18)**.
- Nasadte dodanou šroubovou svěrku **(19)** do jednoho z určených otvorů **(33)**.
- Povolte křídlový šroub a nastavte šroubovou svěrku podle obrobku. Křídlový šroub opět utáhněte.
- Závitovou tyč **(47)** utáhněte, čímž upevníte obrobek.

Uvolnění obrobku

- Pro uvolnění šroubové svěrky otáčejte závitovou tyčí **(47)** proti směru hodinových ručiček.

Prodloužení stolu pily (viz obrázek J)

Dlouhé a těžké obrobky musejí být na volném konci podloženy nebo podepřeny.

Flexibilní zásuvný systém prodloužení stolu pily **(48)** vám umožňuje řadu variant prodloužení.

- Zasuňte podle potřeby flexibilní prodloužení stolu pily **(48)** do uchycení **(36)** na elektrickém nářadí nebo do uchycení **(49)** stacionárních prodloužení stolu pily.

Nastavení horizontálních a vertikálních pokosových úhlů

- ▶ **Při nastavování horizontálního a/nebo vertikálního pokosového úhlu nikdy nestiskávejte vypínač **(27)**.** Pokud se tím elektrické nářadí neúmyslně spustí, hrozí nebezpečí úrazu.
- ▶ **Zajišťovací knoflík **(11)** před řezáním vždy pevně utáhněte.** Jinak se může pilový kotouč v obrobku vzpříčit.

Nastavení horizontálních pokosových úhlů (viz obrázek K)

Horizontální pokosový úhel lze nastavit v rozsahu od 48° (zleva) do 48° (zprava).

- Povolte zajišťovací knoflík **(11)**, pokud je utažený.
- Otáčejte stůl pily **(8)** za zajišťovací knoflík doleva nebo doprava, dokud nebude ukazatel úhlu **(13)** ukazovat požadovaný pokosový úhel
- Zajišťovací knoflík **(11)** opět utáhněte.

Pro rychlé a přesné nastavení často používaných pokosových úhlů jsou na stole pily připravené zářezy **(14)**:

vlevo	0°	vpravo
45°; 30°; 22,5°; 15°		15°; 22,5°; 30°; 45°

Nastavení vertikálních pokosových úhlů (viz obrázky L1 – L2)

Vertikální pokosový úhel lze nastavit v rozsahu od 0° do 45°.

- Povolte upínací páčku **(39)**.
- Vytáhněte nastavitelnou dorazovou lištu **(18)** úplně ven.
- Pro zafixování nastavitelné dorazové lišty opět utáhněte upínací páčku **(39)**.
- Povolte zajišťovací páčku **(21)**.
- Otočte rameno nářadí za rukojeť **(1)** tak, aby ukazatel úhlu **(40)** ukazoval požadovaný pokosový úhel.
- Podržte rameno nářadí v této poloze a opět pevně utáhněte zajišťovací páčku **(21)**.

Pro rychlé a přesné nastavení standardních úhlů 0° a 45° jsou určené koncové dorazy na krytu.

Uvedení do provozu

- ▶ **Dbejte na správné síťové napětí! Napětí zdroje proudu musí souhlasit s údaji na typovém štítku elektronářadí. Elektronářadí označené 230 V smí být provozováno i na 220 V.**

Zapnutí (viz obrázek M)

- Pro **zapnutí** stisknete vypínač **(27)** a držte ho stisknutý.

Upozornění: Z bezpečnostních důvodů nelze spínač **(27)** zaaretovat, nýbrž musí zůstat během provozu neustále stlačený.

Rameno nářadí lze vést dolů pouze stisknutím páčky **(3)**.

- Pro **řezání** proto musíte kromě stisknutí vypínače **(27)** stisknout páčku **(3)**.

Vypnutí

- Pro **vypnutí** uvolněte spínač **(27)**.

Řezání

- ▶ **Zajišťovací knoflík (11) a zajišťovací páčku (21) před řezáním vždy pevně utáhněte.** Jinak se může pilový kotouč v obrobku vzpříčit.

Řezání bez tahového pohybu (kapování) (viz obrázek N)

- Pro řez bez tahového pohybu (malé obrobky) povolte aretační páčku **(32)**, pokud blokuje potahovací

mechanismus **(31)**. Posuňte rameno nářadí až nadoraz směrem k dorazovým lištám **(18)** a **(7)** a pro zaaretování potahovacího mechanismu aretační páčku stiskněte aretační páčku opět dozadu.

- Obrobek úměrně rozměrům pevně upněte.
- Nastavte požadovaný pokosový úhel.
- Zapněte elektronářadí.
- Stiskněte páčku **(3)** a ved'te rameno nářadí za rukojeť **(1)** pomalu dolů.
- Obrobek s rovnoměrným posuvem prořízněte.
- Elektronářadí vypněte a počkejte, až se pilový kotouč úplně zastaví.
- Rameno nářadí ved'te pomalu nahoru.

Řezání se zákruzem

- Pro řezu pomocí potahovacího mechanismu **(31)** (široké obrobky) povolte aretační páčku **(32)**, pokud blokuje potahovací mechanismus.
- Obrobek úměrně rozměrům pevně upněte.
- Nastavte požadovaný pokosový úhel.
- Vytáhněte rameno nářadí tak dalece od dorazové lišty **(7)**, až je pilový kotouč před obrobkem.
- Zapněte elektronářadí.
- Stiskněte páčku **(3)** a ved'te rameno nářadí za rukojeť **(1)** pomalu dolů.
- Tlačte nyní rameno nářadí směrem k dorazové liště **(7)** a s rovnoměrným posuvem prořízněte obrobek.
- Elektronářadí vypněte a počkejte, až se pilový kotouč úplně zastaví.
- Rameno nářadí ved'te pomalu nahoru.

Pracovní pokyny

Všeobecná upozornění k pile

- ▶ **Zajišťovací knoflík (11) a zajišťovací páčku (21) před řezáním vždy pevně utáhněte.** Jinak se může pilový kotouč v obrobku vzpříčit.
- ▶ **Při všech řezech musíte nejprve zajistit, aby se pilový kotouč v žádné chvíli nemohl dotýkat dorazové lišty, šroubové svěrky nebo ostatních dílů stroje. Odstraňte případné namontované pomocné dorazy nebo je příslušně přizpůsobte.**

Chraňte pilový kotouč před nárazem a úderem. Nevystavujte pilový kotouč žádnému bočnímu tlaku.

Řezejte pouze materiály, pro které je pila určená.

Neopracovávejte žádné pokřivené obrobky. Obrobek musí vždy mít rovné hrany pro přiložení na dorazovou lištu.

Dlouhé a těžké obrobky musejí být na volném konci podloženy nebo podepřeny.

Zajistěte, aby kyvný ochranný kryt náležitě fungoval a mohl se volně pohybovat. Při vedení ramena nářadí dolů se kyvný ochranný kryt musí otevřít. Při vedení ramena nářadí nahoru se kyvný ochranný kryt nad pilovým kotoučem musí opět zavřít a v nejhornější poloze ramena nářadí se zaaretovat.

Vyznačení čáry řezu (viz obrázek O1–O2)

Laserový paprsek vám ukazuje řeznou čáru pilového kotouče. Díky tomu můžete obrobek pro řezání přesně polohovat bez otevření kyvného ochranného krytu.

- Laserový paprsek zapnete pomocí spínače (28).
- Posuňte podle preferovaného směru pohledu laserovou jednotku (20) pomocí jezdce (50) doleva nebo doprava. Laserový paprsek může tak vyznačovat linii řezu volitelně vlevo nebo vpravo od pilového kotouče.
- Je-li linie řezu vyznačena laserovým paprskem vlevo od pilového kotouče, vyrovnejte vaše značení na obrobku u pravého okraje laserové čáry.
Je-li linie řezu vyznačena laserovým paprskem vpravo od pilového kotouče, vyrovnejte vaše značení na obrobku u levého okraje laserové čáry.

Postavení obsluhy (viz obrázek P)

- ▶ **Nestůjte přímo před elektronářadím, nýbrž vždy stranou od pilového kotouče.** Tím je vaše tělo chráněno před možným zpětným rázem.
- Mějte ruce, prsty a paže daleko od rotujícího pilového kotouče.
- Nepřekřížujte své ruce před ramenem nářadí.

Přípustné rozměry obrobku

Maximální obrobky:

Horizontální pokosový úhel	Vertikální pokosový úhel	Výška × šířka [mm]
0°	0°	65 × 220
45°	0°	65 × 155
0°	45°	40 × 220
45°	45°	40 × 155

Minimální obrobky (= všechny obrobky, které lze pomocí dodané šroubové svěrky (19) upnout vlevo nebo vpravo od pilového kotouče): 100 × 40 mm (délka × šířka)

Maximální hloubka řezu (0°/0°): 50 mm

Nastavení hloubkového dorazu (řezání drážek) (viz obrázek Q)

Hloubkový doraz se musí přestavit, pokud chcete řezat drážku.

- Natočte hloubkový doraz (25) směrem ven.
- Stiskněte páčku (3) a natočte rameno nářadí do požadované polohy.
- Otočte seřizovací šroub (24) tak, aby se konec šroubu dotýkal hloubkového dorazu (25).
- Rameno nářadí ved'te pomalu nahoru.

Výměna vkladací desky (viz obrázek R)

Černá vkladací deska (10) se může po delším používání elektronářadí opotřebit.

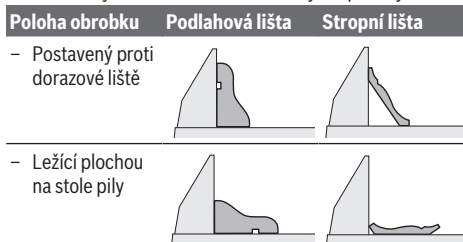
Vadnou vkladací desku vyměňte.

- Uved'te elektronářadí do pracovní polohy.
- Vyšroubujte upevňovací šroub (51) klíčem na vnitřní šestihran (38) a odstraňte starou vkladací desku.

- Vložte novou vkladací desku a opět zašroubujte a dotáhněte upevňovací šroub (51).

Opracování profilových lišt

Profilové lišty můžete řezat dvěma různými způsoby:



Dále můžete v závislosti na šířce profilové lišty provádět řezy tahem nebo bez tahu.

Nastavený pokosový úhel (horizontální a/nebo vertikální) vždy nejprve vyzkoušejte na odřezku.

Přeprava (viz obrázek S)

Před přepravou elektronářadí musíte provést následující kroky:

- Uved'te elektronářadí do přepravní polohy.
- Zasuňte flexibilní prodloužení stolu pily (48) do uchycení (36) na elektronářadí.
- Odstraňte všechny díly příslušenství, které nelze pevně namontovat na elektronářadí.
Nepoužívané pilové kotouče ukládejte pro přepravu pokud možno do uzavřeného zásobníku.
- Elektronářadí přenášejte za přepravní držadlo (22).
- ▶ **Při přepravování elektronářadí použijte pouze přepravní ústrojí a nikdy ochranná zařízení.**

Údržba a servis

Údržba a čištění

- ▶ **Před každou prací na elektronářadí vytáhněte zástrčku ze zásuvky.**
- ▶ **Udržujte elektronářadí a větrací otvory čisté, aby pracovalo dobře a bezpečně.**

Je-li nutná výměna přívodního kabelu, nechte ji provést firmou **Bosch** nebo autorizovaným servisem pro elektronářadí **Bosch**, abyste zabránili ohrožení bezpečnosti. Kyvný ochranný kryt se musí vždy volně pohybovat a samostatně uzavírat. Udržujte proto oblast okolo kyvného ochranného krytu neustále čistou.

Po každém pracovním procesu odstraňte prach a třísky vyfoukáním tlakovým vzduchem nebo pomocí štětce. Pravidelně čistěte vodící váleček (6).

Příslušenství

Pilové kotouče na dřevu Číslo zboží

Číslo zboží

Pilový kotouč 216 × 30 mm, 24 zubů 2 608 640 431

Pilový kotouč 216 × 30 mm, 48 zubů 2 608 640 432

Pilové kotouče na tvrdé dřevo a kompozitní materiály

Pilový kotouč 216 × 30 mm, 60 zubů 2 608 640 433

Zákaznická služba a poradenství ohledně použití

Zákaznická služba zodpoví vaše dotazy k opravě a údržbě vašeho výrobku a též k náhradním dílům. Rozkladové výkresy a informace o náhradních dílech najdete také na: www.bosch-pt.com.

V případě dotazů k našim výrobkům a příslušenství vám ochotně pomůže poradenský tým Bosch.

V případě veškerých otázek a objednávek náhradních dílů bezpodmínečně uveďte 10místné věcné číslo podle typového štítku výrobku.

Czech Republic

Robert Bosch odbytová s.r.o.

Bosch Service Center PT

K Vápence 1621/16

692 01 Mikulov

Na www.bosch-pt.cz si si můžete objednat opravu Vašeho stroje nebo náhradní díly online.

Tel.: +420 519 305700

Fax: +420 519 305705

E-Mail: servis.naradi@cz.bosch.comwww.bosch-pt.cz

Další adresy servisů najdete na:

www.bosch-pt.com/serviceaddresses

Likvidace

Elektronářadí, příslušenství a obaly odevzdejte k ekologické recyklaci.



Elektronářadí nevyhazujte do domovního odpadu!

Pouze pro země EU:

Podle evropské směrnice 2012/19/EU o odpadních elektrických a elektronických zařízeních a její realizace v národních zákonech se již nepoužitelné elektronářadí musí shromažďovat odděleně od ostatního odpadu a odevzdat k ekologické recyklaci.

Slovenčina

Bezpečnostné upozornenia

Všeobecné bezpečnostné výstrahy – elektrické náradie

⚠ VÝSTRAHA Prečítajte si všetky bezpečnostné upozornenia, pokyny, ilustrácie a špecifikácie dodané s týmto elektrickým náradím.

Nedodržovanie všetkých uvedených pokynov môže mať za následok úraz elektrickým prúdom, požiar a/alebo ťažké poranenie.

Tieto výstražné upozornenia a bezpečnostné pokyny starostlivo uschovajte na budúce použitie.

Pojem „elektrické náradie“ používaný v nasledujúcom texte sa vzťahuje na elektrické náradie napájané zo siete (s prírodnou šnúrou) a na elektrické náradie napájané akumulátorovou batériou (bez prírodnej šnúry).

Bezpečnosť na pracovisku

- ▶ **Pracovisko vždy udržiavajte čisté a dobre osvetlené.** Neporiadok a neosvetlené priestory pracoviska môžu mať za následok pracovné úrazy.
- ▶ **Nepoužívajte elektrické náradie vo výbušnom prostredí, napr. tam, kde sa nachádzajú horľavé kvapaliny, plyny alebo horľavý prach.** Ručné elektrické náradie vytvára iskry, ktoré by mohli zapáliť prach alebo výpary.
- ▶ **Nedovoľte deťom a iným nepovolánym osobám, aby sa počas používania elektrického náradia zdržiavali v blízkosti pracoviska.** Pri rozptyľovaní môžete stratiť kontrolu nad náradím.

Bezpečnosť na pracovisku

- ▶ **Zástrčka prírodnej šnúry elektrického náradia musí zodpovedať použitej zásuvke. V žiadnom prípade nia-ko nemeňte zástrčku. S uzemneným elektrickým náradím nepoužívajte ani žiadne zástrčkové adaptéry.** Neupravené zástrčky a vhodné zásuvky znižujú riziko úrazu elektrickým prúdom.
- ▶ **Vyhýbajte sa telesnému kontaktu s uzemnenými povrchovými plochami, ako sú napr. potrubia, vykurovacie telesá, sporáky a chladničky.** Ak je vaše telo uzemnené, hrozí zvýšené riziko úrazu elektrickým prúdom.
- ▶ **Nevystavujte elektrické náradie dažďu ani vlhkosti.** Vniknutie vody do ručného elektrického náradia zvyšuje riziko úrazu elektrickým prúdom.
- ▶ **Nepoužívajte prírodnú šnúru na iné než určené účely: na nosenie ručného elektrického náradia, ani na jeho zavesenie a zástrčku nevyberajte zo zásuvky ťahaním za prírodnú šnúru. Udržiavajte sieťovú šnúru mimo dosahu horúcich telies, oleja, ostrých hrán alebo pohybujúcich sa súčastí.** Poškodené alebo zauzlené prírodné šnúry zvyšujú riziko úrazu elektrickým prúdom.
- ▶ **Keď pracujete s elektrickým náradím vonku, používajte len také predlžovacie káble, ktoré sú schválené aj na používanie vo vonkajších priestoroch.** Použitie pre-

dĺžovacieho kábla, ktorý je vhodný na používanie vo vonkajšom prostredí, znižuje riziko úrazu elektrickým prúdom.

- ▶ **Ak sa nedá vyhnúť použitiu elektrického náradia vo vlhkom prostredí, použite ochranný spínač pri poruchových prúdoch.** Použitie ochranného spínača pri poruchových prúdoch znižuje riziko úrazu elektrickým prúdom.

Bezpečnosť osôb

- ▶ **Buďte ostražití, sústreďte sa na to, čo robíte, a s elektrickým náradím pracujte uvážlivo. Nepracujte s elektrickým náradím, ak ste unavení alebo ak ste pod vplyvom drog, alkoholu alebo liekov.** Krátka nepozornosť pri používaní elektrického náradia môže mať za následok vážne poranenia.
- ▶ **Používajte osobné ochranné prostriedky. Vždy používajte ochranné okuliare.** Používanie osobných ochranných prostriedkov, ako je ochranná dýchacia maska, bezpečnostná pracovná obuv, ochranná prilba alebo chrániče sluchu, podľa druhu elektrického náradia a spôsobu jeho použitia znižuje riziko zranenia.
- ▶ **Vyhýbajte sa neúmyselnému uvedeniu elektrického náradia do činnosti. Pred zasunutím zástrčky do zásuvky a/alebo pred pripojením akumulátora, pred chytaním alebo prenášaním elektrického náradia sa vždy presvedčte, či je elektrické náradie vypnuté.** Prenášanie elektrického náradia so zapnutým vypínačom alebo pripojenie zapnutého elektrického náradia k elektrickej sieti môže mať za následok nehodu.
- ▶ **Kým zapnete elektrické náradie, odstráňte z neho nastavovacie pomôcky alebo kľúče na skrutky.** Nastavovací nástroj alebo kľúč, ktorý sa nachádza v rotujúcej časti elektrického náradia, môže spôsobiť vážne poranenia osôb.
- ▶ **Vyhýbajte sa abnormálnym polohám tela. Dbajte na pevný postoj a neustále udržiavajte rovnováhu.** Takto budete môcť lepšie kontrolovať ručné elektrické náradie v neočakávaných situáciách.
- ▶ **Pri práci noste vhodný pracovný odev. Nenoste voľné odevy ani šperky. Dbajte, aby sa vlasy, odev a rukavice nedostali do blízkosti pohyblivých súčastí.** Voľný odev, dlhé vlasy alebo šperky sa môžu zachytiť do rotujúcich častí elektrického náradia.
- ▶ **Ak sa dá na ručné elektrické náradie namontovať odsávacie zariadenie a zariadenie na zachytávanie prachu, presvedčte sa, či sú dobre pripojené a správne používané.** Používanie odsávacieho zariadenia a zariadenia na zachytávanie prachu znižuje riziko ohrozenia zdravia prachom.
- ▶ **Dbajte, aby ste pri rutinnom používaní náradia nekonali v rozpore s princípmi jeho bezpečného používania.** Nepozorná práca môže viesť v okamihu k ťažkému zraneniu.

Starostlivé používanie elektrického náradia

- ▶ **Nikdy nepreťažujte elektrické náradie. Používajte elektrické náradie vhodné na daný druh práce.**

S vhodným ručným elektrickým náradím budete pracovať lepšie a bezpečnejšie v uvedenom rozsahu výkonu náradia.

- ▶ **Nepoužívajte elektrické náradie, ktoré má pokazený vypínač.** Náradie, ktoré sa už nedá zapnúť alebo vypnúť, je nebezpečné a treba ho zveriť do opravy odborníkovi.
- ▶ **Než začnete náradie nastavovať alebo prestavovať, vymieňať príslušenstvo alebo kým ho odložíte, vždy vytiahnite zástrčku sieťovej šnúry zo zásuvky a/alebo odoberte akumulátor, ak je to možné.** Toto preventívne opatrenie zabraňuje neúmyselnému spusteniu elektrického náradia.
- ▶ **Nepoužívané elektrické náradie uschovávajte tak, aby bolo mimo dosahu detí. Nedovoľte používať toto náradie osobám, ktoré s ním nie sú dôverne oboznámené alebo ktoré si neprečítali tieto pokyny.** Elektrické náradie je nebezpečné, ak ho používajú neskúsené osoby.
- ▶ **Elektrické náradie a príslušenstvo starostlivo ošetrujte. Kontrolujte, či pohyblivé súčasti bezchybne fungujú alebo či nie sú blokované, zlomené alebo poškodené, čo by mohlo negatívne ovplyvniť správne fungovanie elektrického náradia. Pred použitím náradia dajte poškodené súčasti vymeniť.** Veľa nehôd je spôsobených nedostatočnou údržbou elektrického náradia.
- ▶ **Rezné nástroje udržiavajte ostré a čisté.** Starostlivo ošetrované rezné nástroje s ostrými reznými hranami majú menšiu tendenciu zablokovať sa a ľahšie sa dajú viesť.
- ▶ **Používajte elektrické náradie, príslušenstvo, nastavovacie nástroje a pod. podľa týchto výstražných upozornení a bezpečnostných pokynov. Pri práci zohľadnite konkrétne pracovné podmienky a činnosť, ktorú budete vykonávať.** Používanie elektrického náradia na iný než predpokladaný účel môže viesť k nebezpečným situáciám.
- ▶ **Rukováti a úchopové povrchy udržiavajte suché, čisté a bez oleja alebo mazacieho tuku.** Šmyklavé rukováti a úchopové povrchy neumožňujú bezpečnú manipuláciu a ovládanie náradia v neočakávaných situáciách.

Servis

- ▶ **Elektrické náradie dávajte opravovať len kvalifikovanému personálu, ktorý používa originálne náhradné súčasti.** Tým sa zaisťujú zachovanie bezpečnosti náradia.

Bezpečnostné výstrahy – pokosové píly

- ▶ **Pokosové píly sú určené na pílenie dreva alebo materiálov podobných drevu. Nie je ich možné používať s brúsnyimi pilovými kotúčmi na pílenie železného materiálu, ako napríklad tyčí, lišt, stĺpov atď.** Abrázivny prach spôsobuje zaseknutie pohyblivých častí, ako napr. spodného krytu. Iskry vznikajúce pri abrazívnom pílení spália spodný kryt, reznú vložku a iné plastové diely.
- ▶ **Vždy keď je to možné, použite na podporu obrobku svorky. Ak držíte obrobok len rukou, musíte ju mať umiestnenú vždy najmenej 100 mm od oboch strán pí-**

lového kotúča. **Nepoužívajte túto pílu na pílenie obrobkov, ktoré sú príliš malé na to, aby boli bezpečne upnuté alebo pridržené rukou.** Ak budete mať ruku umiestnenú príliš blízko k pílovému kotúču, existuje vysoké riziko úrazu pri kontakte s kotúčom.

- ▶ **Obrobok musí byť nehybne a pevne upnutý alebo pridržený k vymedzovacej základni a stolu. Nikdy obrobok neposúvajte ku kotúču ani nerežte tak, že ho budete držať len v ruke.** Neupevnené alebo pohyblivé obrobky môžu byť pri vysokých rýchlostiach vymrštené a môžu spôsobiť zranenie.
- ▶ **Pílu zatlačajte cez obrobok. Nikdy ju cez obrobok neťahajte. Ak chcete píliť, zdvihnite hlavu píly a potiahnite ju cez obrobok bez pílenia. Naštartujte motor, zatlačte hlavu píly nadol a tlačte pílu cez obrobok.** Pílenie ťahom môže s veľkou pravdepodobnosťou spôsobiť, že pílový kotúč vystúpi na vrchnú stranu obrobku a násilne sa vymršτί zostava noža smerom k obsluhu.
- ▶ **Nikdy nekladte ruku na líniu pílenia, a to ani pred ani za pílovým kotúčom.** Držanie obrobku „naprieč rukou“, t. j. držanie obrobku na pravej strane pílového kotúča ľavou rukou a naopak, je veľmi nebezpečné.
- ▶ **Ak chcete odstrániť zvyšky dreva, alebo z akéhokoľvek iného dôvodu, nepribližujte ruky k vymedzovacej základni bližšie ako 100 mm od oboch strán pílového kotúča, keď sa kotúč točí.** Vzdialenosť točiaceho sa pílového kotúča od ruky nemusí byť možné presne odhadnúť a môže dôjsť k vážnemu zraneniu.
- ▶ **Obrobok pred pílením skontrolujte. Ak je obrobok obľý alebo zakrivený, pripevnite ho vonkajšou obľou stranou smerom k upínacej základni. Vždy skontrolujte, či medzi obrobkom, vymedzovacou základňou a stolom nie je pozdĺž línie pílenia škádna medzera.** Obľý alebo zakrivený obrobok sa môže skrútiť alebo posunúť, a môže spôsobiť zaseknutie otáčajúceho sa pílového kotúča počas pílenia. Na obrobku by sa nemali nachádzať žiadne kince alebo cudzie objekty.
- ▶ **Nepoužívajte pílu, pokiaľ sa na stole nachádzajú nástroje, drevené zvyšky atď., s výnimkou obrobku.** Malé úlomky alebo voľné kusy dreva alebo iné objekty môžu byť pri styku s otáčajúcim sa kotúčom vymrštené vysokou rýchlosťou.
- ▶ **Nepíľte viac ako jeden obrobok naraz.** Viac obrobkov nemôže byť adekvátne upnutých či vystužených a počas pílenia môžu uviaznuť na kotúči alebo sa môžu posunúť.
- ▶ **Zabezpečte, aby pred používaním bola pokosová píla namontovaná alebo umiestnená na rovný a pevný pracovný povrch.** Rovná a pevná pracovná plocha znižuje riziko, že sa pokosová píla stane nestabilná.
- ▶ **Svoju prácu si dopredu naplánujte. Zakaždým, keď zmeníte nastavenie uhla naklonenia alebo pokosu sa uistite, že nastavitelná vymedzovacia základňa je správne nastavená, aby bol obrobok správne upnutý a nedochádzalo ku kontaktu s kotúčom alebo ochranným systémom.** Bez toho, aby ste nástroj zapli („ON“) a bez umiestnenia obrobku na stól presuňte pílový kotúč cez celú predpokladanú píliacu dráhu, aby ste sa uistili, že

nebude dochádzať ku kontaktu alebo prípadnému popíleniu vymedzovacej základne.

- ▶ **Ak je obrobok širší alebo dlhší ako samotný stól, zabezpečte jeho dostatočnú podporu, ako napríklad pomocou rozšírenia stola, podpier atď.** Ak obrobky, ktoré sú dlhšie alebo širšie ako stól píly, nie sú riadne upevnené, môžu sa nakloniť. Ak sa pílený diel alebo obrobok nakloní, môže dôjsť k zdvihnutiu spodného krytu alebo k vymršteniu otáčajúceho sa kotúča.
- ▶ **Namiesto predĺženia stola alebo ako dodatočnú podporu nevyužívajte manuálnu pomoc ďalšej osoby.** Nestabilné upevnenie obrobku môže spôsobiť zaseknutie kotúča alebo môže dôjsť k posunutiu obrobku k vám a posunutiu pomocníka do rotujúceho kotúča.
- ▶ **Pílený diel nesmie byť posúvaný alebo tlačný akýmikoľvek prostriedkami smerom ku krútiacemu sa pílovému kotúču.** Ak je obrobok vymedzený, napr. pomocou dorazov, pílený diel sa môže zakliniť v kotúči a môže byť vymrštený.
- ▶ **Na správne upevnenie guľatiny, ako sú tyče a potrubia, vždy používajte príslušné svorky alebo prípravky.** Tyče majú tendenciu sa počas pílenia otáčať, čo môže spôsobiť „zovretie“ kotúča a potiahnutie obrobku s vašou rukou na kotúč.
- ▶ **Predtým ako dôjde ku kontaktu s obrobkom, počkajte aby kotúč dosiahol plnú rýchlosť.** Týmto sa zníži riziko, že bude obrobok vymrštený.
- ▶ **V prípade, že sa obrobok alebo kotúč zasekne, vypnite pokosovú pílu. Počkajte, kým sa všetky pohyblivé časti nezastavia, a odpojte pílu od zdroja napájania a/alebo vyberte akumulátor. Potom uvoľnite zaseknutý materiál.** Ak budete pokračovať v pílení so zaseknutým obrobkom, môže dôjsť k strate kontroly alebo k poškodeniu pokosovej píly.
- ▶ **Po dokončení pílenia uvoľnite vypínač, držte hlavu píly dole a pred odobratím odpíleného dielu počkajte, kým sa pílový kotúč nezastaví.** Priblížením rúk k dobiehajúceму kotúču sa vystavujete nebezpečenstvu.
- ▶ **Pri vytváraní neúplného rezu alebo pri uvoľnení spínača, pred tým ako je hlava píly úplne v dolnej polohe, držte rukoväť pevne.** Počas brzdenia píly môže dôjsť k náhlemu potiahnutiu hlavy píly smerom nadol, čo môže spôsobiť poranenie.
- ▶ **Pracovisko udržiavajte v čistom stave.** Zmesi materiálov sú mimoriadne nebezpečné. Prach z ľahkých kovov môže horieť alebo vybuchnúť.
- ▶ **Nepožívajte tupé pílové listy, ani také pílové listy, ktoré majú trhliny, sú skrivené alebo poškodené. Pílové listy s otupenými zubami alebo s nesprávne nastavenými zubami vytvárajú príliš úzku štrbinu rezu a tým spôsobujú zvýšené trenie, blokovanie pílového listu alebo vyvolanie spätného rázu.**
- ▶ **Nepoužívajte pílové kotúče z vysokolegovanej rýchlo-reznej ocele (ocel HSS).** Takéto pílové listy sa môžu ľahko zlomiť.

- ▶ **Vždy používajte pilové kotúče správnej veľkosti a tvaru (diamantového alebo oblého tvaru) upínacieho otvoru.** Pilové kotúče, ktoré nezodpovedajú upínaciu systému píly, sa môžu dostať mimo osi, čo spôsobí stratu kontroly nad náradím.
- ▶ **Nikdy neodstraňujte zvyšky rezaného materiálu, drevené piliny a pod. z priestoru rezu, keď elektrické náradie ešte beží.** Rameno náradia dajte najprv do pokojovej polohy a elektrické náradie vypnite.
- ▶ **Po práci sa nedotýkajte pilového kotúča dovtedy, kým celkom nevychladne.** Pilový kotúč sa pri práci veľmi zahrieva.
- ▶ **Elektrické náradie sa dodáva s výstražným štítkom lasera (pozri tabuľku „Symboly a ich význam“).**
- ▶ **Výstražná značka na ručnom elektrickom náradí musí byť vždy identifikovateľná.**



Nesmerujte laserový lúč na osoby ani na zvieratá, ani sami nepozerajte do priameho či odrazeného laserového lúča. Môže to spôsobiť oslepenie osôb, nehody alebo poškodenie zraku.

- ▶ **Pokiaľ laserový lúč dopadne do oka, treba vedome zatvoriť oči a okamžite hlavu otočiť od lúča.**
- ▶ **Na laserovom zariadení nevykonávajte žiadne zmeny.**
- ▶ **Nedovoľte deťom používať elektrické náradie bez dozoru.** Mohli by neúmyselne spôsobiť oslepenie iných osôb alebo seba samých
- ▶ **Ak text výstražného štítku lasera nie je v jazyku krajiny, kde sa prístroj používa, pred prvým uvedením do prevádzky ho prelepte dodanou nálepkou v jazyku vašej krajiny.**

Symboly

Nasledujúce symboly môžu byť pre používanie vášho elektrického náradia dôležité. Zapamätajte si tieto symboly a ich významy. Správna interpretácia týchto symbolov vám bude pomáhať lepšie a bezpečnejšie používať toto elektrické náradie.

Symboly a ich význam	
	Laserové žiarenie Nepozerajte sa do lasera Trieda lasera 2
	Počas chodu elektrického náradia nedávajte ruky do pracovného priestoru píly. Pri kontakte s pilovým kotúčom hrozí nebezpečenstvo poranenia.
	Používajte masku na ochranu proti prachu.

Symboly a ich význam



Používajte ochranné okuliare.



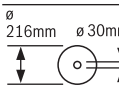
Používajte chrániče sluchu. Pôsobenie hluku môže mať za následok stratu sluchu.



Nebezpečný priestor! Podľa možnosti nedávajte do tohto priestoru ruky, prsty ani predlaktia.



Pri pílení uhlov zošíkmenia je nutné nastaviteľnú dorazovú lištu vytiahnuť smerom von.



Dodržiavajte rozmery pilového listu. Priemer otvoru musí pasovať na vreteno náradia bez vôle. Pokiaľ je nutné použiť redukcie, dbajte na to, aby rozmery redukcie zodpovedali hrúbke tela kotúča a priemeru otvoru pilového kotúča a ďalej priemeru vretena náradia. Ak je to možné, používajte redukcie, ktoré sú súčasťou dodávky pilového kotúča.

Priemer pilového kotúča musí súhlasiť s údajom na symbole.



Laserový lúč môže vyznačovať líniu rezu voľiteľne vľavo alebo vpravo od pilového kotúča.

Opis výrobku a výkonu



Prečítajte si všetky bezpečnostné upozornenia a pokyny. Nedodržiavanie bezpečnostných upozornení a pokynov môže zapríčiniť úraz elektrickým prúdom, požiar a/alebo ťažké poranenia.

Prosím, všimnite si obrázky v prednej časti návodu na použitie.

Používanie v súlade s určením

Toto elektrické náradie je ako stacionárne náradie určené na pozdĺžne a priečne rezy do tvrdého a mäkkého dreva s rovným priebehom rezu. Pritom sú možné horizontálne uhly zošíkmenia v rozsahu od -48° do $+48^\circ$ a vertikálne uhly zošíkmenia v rozsahu od 0° do $+45^\circ$.

Toto elektrické náradie nie je vhodné na rezanie hliníka ani žiadnych iných neželezných kovov.

Vyobrazené komponenty

Číslovanie jednotlivých komponentov sa vzťahuje na vyobrazenie elektrického náradia na grafickej strane.

- | | | | |
|------|--|------|--|
| (1) | Rukoväť | (26) | Pílový list |
| (2) | Výstražný štítok laserového prístroja | (27) | Vypínač |
| (3) | Páčka na uvoľnenie ramena nástroja | (28) | Vypínač pre laser (označenie línie rezu) |
| (4) | Ochranný kryt | (29) | Otvor na vyhadzovanie triesok |
| (5) | Výkyvný ochranný kryt | (30) | Ochranný oblúk proti prevráteniu |
| (6) | Klzný valček | (31) | Ťahacie zariadenie |
| (7) | Dorazová lišta | (32) | Aretačná páka ťahacieho mechanizmu |
| (8) | Rezací stôl | (33) | Otvory pre skrutkovú zvierku |
| (9) | Montážne otvory | (34) | Upínanie stacionárneho predĺženia rezacieho stola |
| (10) | Vkladacia platnička | (35) | Prepravná poistka |
| (11) | Aretačný gombík pre ľubovoľný uhol zošikmenia (horizontálne) | (36) | Upínanie flexibilného predĺženia rezacieho stola (na elektrickom náradí) |
| (12) | Ochrana proti prevráteniu | (37) | Aretácia vretena |
| (13) | Ukazovateľ uhla pre uhol zošikmenia (horizontálne) | (38) | Kľúč s vnútorným šesťhranom |
| (14) | Zárezy pre štandardné uhly zošikmenia (horizontálne) | (39) | Upínacia páčka nastaviteľnej dorazovej lišty |
| (15) | Stupnica pre uhol zošikmenia (horizontálne) | (40) | Ukazovateľ uhla pre uhly zošikmenia (vertikálne) |
| (16) | Upevňovacia skrutka stacionárneho predĺženia rezacieho stola | (41) | Stupnica pre uhol zošikmenia (vertikálne) |
| (17) | Predĺženie rezacieho stola (stacionárne) | (42) | Upevňovacia skrutka pre ochranný oblúk proti prevráteniu |
| (18) | Nastaviteľná dorazová lišta | (43) | Skrutka s vnútorným šesťhranom na upevnenie pílového listu |
| (19) | Skrutková zvierka | (44) | Upínacia príruha |
| (20) | Laserová jednotka/výstup laserového lúča | (45) | Vnútorná upínacia príruha |
| (21) | Aretačná rukoväť pre ľubovoľný uhol zošikmenia (vertikálne) | (46) | Krídlová skrutka |
| (22) | Rukoväť na prenášanie náradia | (47) | Závitová tyč |
| (23) | Vrecko na prach | (48) | Predĺženie rezacieho stola (flexibilné) |
| (24) | Nastavovacia skrutka hĺbkového dorazu | (49) | Upínanie flexibilného predĺženia rezacieho stola (na stacionárnom predĺžení rezacieho stola) |
| (25) | Hĺbkový doraz | (50) | Posúvač laserovej jednotky |
| | | (51) | Upevňovacia skrutka vkladacej platničky |

Technické údaje

Píla na obklady		PCM 8 S	PCM 8 ST
		PCM 800 S	
Vecné číslo		3 603 M10 1..	3 603 M10 1..
Menovitý príkon	W	1 200	1 200
Voľnobežné otáčky	ot/min	5 000	5 000
Typ lasera	nm	650	650
	mW	< 1	< 1
Trieda lasera		2	2
Divergencia laserovej línie	mrad (plný uhol)	1,0	1,0
Stojan		-	●
Hmotnosť podľa EPTA-Procedure 01:2014	kg	11,4	18,2 ^{A)}
Trieda ochrany		□/II	□/II
Rozmery vhodných pílových listov			
Priemer pílového listu	mm	216	216
Hrúbka tela listu	mm	1,4-1,8	1,4-1,8

Píla na obklady		PCM 8 S PCM 800 S	PCM 8 ST
Max. šírka rezu	mm	2	2
Priemer otvoru pílového listu	mm	30	30

A) Vyhotovenie náradia so stojanom

Dovolené rozmery obrobkov (pozri „Dovolené rozmery obrobkov“, Stránka 178)

Údaje platia pre menovité napätie [U] 230 V. Pri odlišných napätiach a vo vyhotoveniach špecifických pre jednotlivé krajiny sa môžu tieto údaje líšiť.

Informácie o hlučnosti

Hodnoty emisií hľuku zistené podľa **EN 62841-3-9**.

Úroveň hľuku elektrického náradia pri použití váhového filtra A je typicky: úroveň akustického tlaku **94** dB(A); úroveň akustického výkonu **102** dB(A). Neistota K = **3** dB.

Noste prostriedky na ochranu sluchu!

Hodnota emisií hľuku v týchto pokynoch bola nameraná podľa normovaného meracieho postupu a možno ju používať na vzájomné porovnávanie rôznych typov elektrického náradia. Hodí sa aj na predbežný odhad zaťaženia emisiami hľuku.

Uvedená hodnota emisií hľuku reprezentuje hlavné druhy používania tohto elektrického náradia. Avšak v takých prípadoch, keď sa toto ručné elektrické náradie použije na iné druhy použitia, s odlišnými pracovnými nástrojmi alebo sa podrobuje nedostatočnej údržbe, môže sa hladina emisií hľuku od týchto hodnôt odlišovať. To môže výrazne zvýšiť emisie hľuku počas celého pracovného času.

Na presný odhad zaťaženia emisiami hľuku by sa mala zohľadniť aj doba, počas ktorej je náradie vypnuté alebo síce spustené, ale v skutočnosti sa nepoužíva. To môže výrazne redukovat emisie hľuku počas celého pracovného času.

Montáž

- **Vyhýbajte sa neúmyselnému spusteniu elektrického náradia. Počas montáže a pri všetkých prácach na elektrickom náradí nesmie byť zástrčka sieťovej šnúry pripojená na zdroj napätia (musí byť vytiahnutá zo zásuvky).**

Obsah dodávky (základná výbava)



Prosím, venujte pozornosť zobrazeniu obsahu dodávky na začiatku návodu na používanie.

Pred prvým uvedením elektrického náradia do prevádzky prekontrolujte, či boli dodané všetky časti uvedené nižšie:

- píla na panely s namontovaným pílovým listom
- vrečko na prach **(23)**
- stacionárne predĺženie stola píly **(17)** (2×), upevňovacie skrutky **(16)** (2×)
- flexibilné predĺženie stola píly **(48)** (2×)
- zvierka **(19)**
- kľúč na skrutky s vnútorným šesťhranom **(38)**
- ochranný oblúk proti prevráteniu **(30)** s upevňovacími skrutkami **(42)**

Prídavné súčiastky na PCM 8 ST (vyhotovenie náradia so stojanom)

stojan

- profily nôh **(F)**, **(C)** (po 4×)
- spájacie profily **(E)**, **(D)** (po 2×)
- hlavové profily **(A)**, **(B)** (po 2×)
- podložný plech **(i)** (2×)

Upevňovacia súprava

- zámkové skrutky stojan **(g)** (26×)
- prírubové matice **(h)** (30×)
- upevňovacie skrutky elektrického náradia **(j)** (4×)
- podložky **(k)** (4×)

Upozornenie: Skontrolujte elektrické náradie, či nie je prípadne poškodené.

Pred ďalším používaním elektrického náradia sa musia ochranné zariadenia alebo ľahko poškodené časti starostlivo skontrolovať, či fungujú bezchybne a v súlade s určením. Skontrolujte, či bezchybne fungujú pohyblivé súčiastky, či neblokujú, alebo či nie sú niektoré súčiastky poškodené. Všetky súčiastky musia byť správne namontované a musia byť splnené všetky podmienky, aby sa zabezpečil bezchybný chod náradia.

Poškodené ochranné prípravky a súčiastky treba dať odborné opraviť alebo vymeniť v autorizovanej servisnej opravovni.

Dodatočné náradie potrebné k základnej výbave:

- očkový alebo vidlicový kľúč (12 mm) na montáž stojana

Montáž jednotlivých súčiastok

- Pozorne a starostlivo vyberte z obalov náradie a všetky dodané súčiastky.
- Odstráňte z elektrického náradia a z dodaného príslušenstva všetok obalový materiál.
- Aby ste si uľahčili prácu pri montáži dodávaných prvkov náradia, všimnite si, že sa elektrické náradie nachádza v prepravnej polohe.

Montáž ochranného oblúka proti prevráteniu (pozri obrázok A)

Pred použitím elektrického náradia musíte namontovať ochranný oblúk proti prevráteniu.

- Otočte elektrické náradie a opatrne ho položte na ochranný kryt a stôl píly.
- Ochranný oblúk proti prevráteniu vsuňte do pripravených otvorov v základnej doske tak, aby závitové otvory ochranného oblúka proti prevráteniu lícovali s otvormi základnej dosky.

- Vsuňte upevňovacie skrutky do závitových otvorov a utiahnite ich dodaným inbusovým kľúčom.
- Otočte elektrické náradie tak, aby bolo znova v správnej pracovnej polohe.
- **Nikdy neodstraňujte ochranný oblúk proti prevráteniu.** Bez ochrany proti prevráteniu nebude stáť náradie pevne a môže sa predovšetkým pri rezaní maximálnych uhlov zošikmenia prevrátiť.

Montáž stacionárneho predĺženia stola píly (pozri obrázok B)

Stacionárne predĺženia stola píly (17) sa musia na pravej a ľavej strane stola píly (8) zoskrutkovať s elektrickým náradím.

- Zasuňte predĺženie stola píly (17) s upevňovacími skrutkami (16) dopredu do upínania (34) na elektrickom náradí.
- Pevne utiahnite upevňovacie skrutky (16) dodaným kľúčom na skrutky s vnútorným šesťhranom (38).

Stacionárna alebo flexibilná montáž

- **Na zaistenie bezpečnej manipulácie s náradím treba toto ručné elektrické náradie pred použitím namontovať na rovnú a stabilnú pracovnú plochu (napr. na pracovný stôl).**

Montáž bez stojana (pozri obrázok C)

- Pomocou vhodného skrutkového spojenia upevnite elektrické náradie na pracovnej ploche. Na to slúžia otvory (9).

Flexibilná inštalácia (neodporúča sa!) (pozri obrázok D)

Ak by vo výnimočných prípadoch nebolo možné namontovať elektrické náradie na rovnú a stabilnú pracovnú plochu, môžete ho dočasne nainštalovať s použitím ochrany proti prevráteniu náradia.

- **Bez ochrany proti prevráteniu nestojí elektrické náradie bezpečne a najmä pri rezaní maximálnych horizontálnych a/alebo vertikálnych uhlov zošikmenia sa môže prevrátiť.**
- Otočte ochranu proti prevráteniu (12) dnu alebo von tak, aby elektrické náradie stálo rovno na pracovnej ploche.

PCM 8 ST: Montáž so stojanom (pozri obrázky F1–F6)

- Nasuňte na každý profil nohy (F) po jednej plastovej krytke.
- Presuňte dve zámkové skrutky (g) cez dlhý profil nohy (F), cez krátky profil nohy (C) a cez krátky spájací profil (E). Zaisťte zámkové skrutky voľne prírubovými maticami (h).
- Spojte druhú nohu (dlhý profil nohy (F), krátky profil nohy (C)) s krátkym spájacím profilom (E). Zaisťte zámkové skrutky voľne prírubovými maticami (h).
- Predchádzajúce kroky zopakujte so zvyšnými profilmi (F), (C), (E).
- Takto vzniknuté bočné časti stojana pospájajte s dlhým spájacím profilom (D). Zaisťte zámkové skrutky voľne prírubovými maticami (h).

- Nasadte dlhé hlavové profily (A) na profily nôh (C) a pevne ich zoskrutkujte s podstavcom.
- Nasadte krátke hlavové profily (B) zvonku na dlhé hlavové profily (A) (otvory nahor) a pevne ich zoskrutkujte s podstavcom. Dbajte na to, aby otvory oboch hlavových častí lícovali.
- Položte podložné plechy (i) až na doraz na krátke hlavové profily (B). Dbajte na to, aby otvory podložných plechov a hlavovej časti lícovali.
- Presuňte po jednej zámkovej skrutke (g) cez štvorhranné otvory podložného plechu (i) a hlavového profilu (B). Zaisťte zámkové skrutky voľne prírubovými maticami (h).
- Všetky prírubové matice (h) utiahnite očkovým alebo vidlicovým kľúčom (12 mm).
- Položte elektrické náradie na podložné plechy (i). Dbajte na to, aby otvory (9) na elektrickom náradí lícovali s otvormi podložného plechu a hlavovej časti.
- Zoskrutkujte elektrické náradie so stojanom pomocou upevňovacích skrutiek (j), podložiek (k) a prírubových matíc (h).

Odsávanie prachu a triesok

Prach z niektorých materiálov, napr. z náterov obsahujúcich olovo, z niektorých druhov dreva, minerálov a kovu môže byť zdraviu škodlivý. Kontakt s takýmto prachom alebo jeho vdychovanie môže vyvolať alergické reakcie a/alebo ochorenia dýchacích ciest používateľa alebo osôb, ktoré sa nachádzajú v blízkosti.

Určité druhy prachu, ako napríklad prach z dubového alebo z bukového dreva, sa považujú za rakovinotvorné, predovšetkým v spojení s prídavnými látkami, ktoré sa používajú na ošetrovanie dreva (chróman, prostriedky na ochranu dreva). Materiál, ktorý obsahuje azbest, smú opracovávať len odborníci.

- Používajte podľa možnosti také odsávanie prachu, ktoré je pre daný materiál vhodné.
- Postarajte sa o dobré vetranie svojho pracoviska.
- Odporúčame používať masku na ochranu dýchacích ciest s filtrom triedy P2.

Dodržiavajte aj predpisy vašej krajiny týkajúce sa obrábajúcich materiálov.

- **Zabráňte usadzovaniu a hromadeniu prachu na pracovisku.** Prach sa môže ľahko zapáliť.

Zariadenie na odsávanie prachu/triesok môže byť zablokované prachom, trieskami alebo úlomkami materiálu obrodku.

- Elektrické náradie vypnite a vyťahnite zástrčku prívodnej šnúry zo zásuvky.
- Počkajte, kým sa pilový list úplne zastaví.
- Zistite príčinu zablokovania a odstráňte ju.

Vlastné odsávanie (pozri obrázok E)

Na jednoduché zachytávanie triesok použite dodané vrecko na prach (23).

- Nasadte vrecko na prach (23) na otvor na vyhadzovanie triesok (29).

Počas pílenia sa vrecko na prach nikdy nesmie dostať do kontaktu s pohyblivými súčiastkami náradia.

Vrecko na prach zavčas vyprázdňujte.

► **Po každom použití náradia skontrolujte a vyčistite vrecko na prach.**

Externé odsávanie

Na odsávanie môžete na otvor na vyhadzovanie triesok (29) pripojiť aj hadicu vysávača (Ø 35 mm).

- Spojte hadicu vysávača s otvorom na vyhadzovanie triesok (29).

Vysávač musí byť vhodný pre daný druh opracovávaného materiálu.

Pri odsávaní materiálov mimoriadne ohrozujúcich zdravie, rakovinotvorných alebo suchých druhov prachu používajte špeciálny vysávač.

Výmena pílového listu (pozri obrázky G1–G4)

► **Pred všetkými prácami na elektrickom náradí vytiahnite sieťovú zástrčku zo zásuvky.**

► **Pri montáži pílového listu používajte ochranné pracovné rukavice.** Pri kontakte s pílovým listom hrozí nebezpečenstvo poranenia.

Používajte len také pílové listy, ktorých maximálna dovolená rýchlosť je vyššia ako počet voľnobežných obrátok vášho elektrického náradia.

Používajte len také pílové listy, ktorých charakteristika zodpovedá údajom uvedeným v tomto Návode na používanie a ktoré sú testované podľa normy EN 847-1 a sú aj primerane označené.

Používajte len také pílové listy, ktoré odporúča výrobca elektrického náradia a ktoré sú vhodné pre konkrétny materiál, ktorý sa chystáte obrábať. Zabráni sa tým prehriatiu zubov pri rezaní.

Demontáž pílového kotúča

- Dajte elektrické náradie do pracovnej polohy.
- Otáčajte skrutku s vnútorným šesťhranom (43) dodaným kľúčom na skrutky s vnútorným šesťhranom (38) a zároveň stlačte aretáciu vretena (37) tak, aby zaskočila.
- Podržte aretáciu vretena (37) v stlačenej polohe a otáčaním v smere pohybu hodinových ručičiek skrutku (43) vyskrutkujte von (ľavý závit!).
- Odoberte upínaciu prírubu (44).
- Stlačte páčku (3) a otočte výkyvný ochranný kryt (5) až na doraz dozadu.
- Podržte výkyvný ochranný kryt v tejto polohe a vyberte pílový list (26).
- Potom pomaly spúšťajte výkyvný ochranný kryt smerom dole.

Montáž pílového kotúča

V prípade potreby najprv vyčistite všetky súčiastky, ktoré budete montovať.

- Stlačte páčku (3), otočte výkyvný ochranný kryt (5) až na doraz dozadu a podržte ho v tejto polohe.

- Nový pílový list založte na vnútornú upínaciu prírubu (45).
- **Pri montáži dajte pozor na to, aby sa smer rezu zubov (smer šípky na pílovom liste) zhodoval so smerom šípky na ochrannom kryte!**
- Potom pomaly spúšťajte výkyvný ochranný kryt smerom dole.
- Nasadte upínaciu prírubu (44) a skrutku (43). Stlačte aretáciu vretena (37) tak, aby zaskočila a otáčaním proti smeru pohybu hodinových ručičiek skrutku utiahnite.

Prevádzka

► **Pred všetkými prácami na elektrickom náradí vytiahnite sieťovú zástrčku zo zásuvky.**

Prepravná poistka (pozri obrázok H)

Prepravná poistka (35) umožňuje jednoduchšiu manipuláciu s elektrickým náradím pri preprave na rôzne miesta používania.

Odblokovanie elektrického náradia (pracovná poloha)

- Zatláčte rameno nástroja za rukoväť (1) trochu smerom dole, aby ste uvoľnili prepravnú poistku (35).
- Vytiahnite prepravnú poistku (35) celkom smerom von.
- Pomaly posúvajte rameno nástroja smerom hore.

Zaistenie elektrického náradia (prepravná poloha)

- Uvoľnite aretačnú páku (32), ak blokuje ťahací mechanizmus (31). Potiahnite rameno náradia celkom dopredu a ťahací mechanizmus znova zaaretujte zatlačením aretačnej páky dozadu.
- Vytiahnite nastavovaciu skrutku (24) celkom nahor.
- Na zaaretovanie stola píly (8) utiahnite aretačnú rukoväť (11).
- Stlačte páčku (3) a súčasne otočte rameno nástroja za rukoväť (1) nadol tak, aby sa prepravná poistka (35) dala celkom stlačiť smerom dovnútra.

Rameno nástroja je teraz bezpečne zaaretované na prevoz.

Príprava práce

Upevnenie obrobku (pozri obrázok I)

Na zaručenie optimálnej bezpečnosti pri práci musí byť obrobok vždy dobre upnutý.

Neobrábajte obrobky, ktoré sú príliš malé na to, aby ste ich mohli upnúť.

- Obrobok pevne pritlačte k dorazovým lištám (7) a (18).
- Vsuňte skrutkovú zvierku (19), ktorá je súčasťou dodávky, do jedného z určených otvorov (33).
- Uvoľnite krídlovú skrutku a skrutkovú zvierku prispôbte danému obrobku. Krídlovú skrutku opäť utiahnite.
- Závitový tyč (47) pevne utiahnite a zafixujte tak obrobok.

Uvoľnenie obrobku

- Skrutkovú zvierku uvoľníte tak, že závitový tyč (47) otočíte proti smeru pohybu hodinových ručičiek.

Predĺženie rezacieho stola (pozri obrázok J)

Dlhé a ťažké obrobky musia byť na voľnom konci podložené alebo podopreté.

Flexibilný vsúvací systém predĺženia rezacieho stola (48) vám umožňuje množstvo variantov predĺženia.

- Vsuňte podľa potreby flexibilné predĺženia rezacieho stola (48) do upínaní (36) na elektrickom náradí alebo do upínaní (49) stacionárnych predĺžení rezacieho stola.

Nastavenie horizontálneho a vertikálneho uhla zošikmenia

- **Pri nastavovaní horizontálneho a/alebo vertikálneho uhla zošikmenia nikdy nestláčajte vypínač (27).** Keby sa ním elektrické náradie neúmyselne spustilo, hrozilo by nebezpečenstvo poranenia.
- **Aretačný gombík (11) pred pílením vždy dobre utiahnite.** Pílový list by sa inak mohol v obrobku spriečiť.

Nastavenie horizontálneho uhla zošikmenia (pozri obrázok K)

Horizontálny uhol zošikmenia sa dá nastavovať v rozsahu od 48° (na ľavej strane) do 48° (na pravej strane).

- Uvoľnite aretačnú rukoväť (11), ak je pritiahnutá.
- Otočte stôl píly (8) aretačným gombíkom smerom doľava alebo doprava tak, aby ukazovateľ uhla (13) ukazoval požadovaný horizontálny uhol zošikmenia
- Aretačnú rukoväť (11) opäť utiahnite.

Na umožnenie rýchleho a presného nastavovania často používaných horizontálnych uhlov zošikmenia sú na reza-
com stole zárezy (14):

vľavo	vpravo
	0°
45°; 30°; 22,5°; 15°	15°; 22,5°; 30°; 45°

Nastavenie vertikálneho uhla zošikmenia (pozri obrázky L1–L2)

Vertikálny uhol zošikmenia sa dá nastavovať v rozsahu od 0° do 45°.

- Povoľte upínaciu páčku (39).
- Vytiahnite nastaviteľnú dorazovú lištu (18) úplne von.
- Na zafixovanie nastaviteľnej dorazovej lišty znova utiahnite upínaciu páčku (39).
- Povoľte aretačnú rukoväť (21).
- Otočte rameno nástroja za rukoväť (1) tak, aby ukazovateľ uhla (40) ukazoval požadovaný vertikálny uhol zošikmenia.
- Rameno nástroja v tejto polohe pridržte a aretačnú rukoväť (21) znova utiahnite.

Na rýchle a precízne nastavenie štandardných vertikálnych uhlov 0° a 45° sú na tele pripravené koncové dorazy.

Uvedenie do prevádzky

- **Dodržte napätie siete! Napätie zdroja elektrického prúdu sa musí zhodovať s údajmi na typovom štítku elektrického náradia. Elektrické náradie označené pre**

napätie 230 V sa môže prevádzkovať aj s napätím 220 V.

Zapnutie (pozri obrázok M)

- Na **uvedenie do prevádzky** stlačte vypínač (27) a držte ho stlačený.

Upozornenie: Z bezpečnostných dôvodov sa vypínač (27) nedá zaaretovať, ale musí zostať počas prevádzky stále stlačený.

Rameno nástroja možno viesť nadol len stlačením páčky (3).

- Pri **rezaní** musíte preto okrem aktivovania vypínača (27) stlačiť aj páčku (3).

Vypnutie

- Na **vypnutie** uvoľnite vypínač (27).

Rezanie

- **Aretačný gombík (11) a aretačnú rukoväť (21) pred rezaním vždy pevne utiahnite.** Pílový list by sa inak mohol v obrobku spriečiť.

Rezanie bez ťahavého pohybu (kapovanie) (pozri obrázok N)

- Pri rezaní bez ťahacieho pohybu (malé obrobky) uvoľnite aretačnú páku (32), ak blokuje ťahací mechanizmus (31). Posuňte rameno nástroja až na doraz v smere dorazových lišt (18) a (7) a ťahací mechanizmus znova zaaretojte potlačením aretačnej páky dozadu.
- Upnite obrobok so zreteľom na jeho rozmery.
- Nastavte želaný uhol zošikmenia.
- Zapnite elektrické náradie.
- Stlačte páčku (3) a vedte rameno nástroja za rukoväť (1) pomaly nadol.
- Obrobok prepíľte s rovnomerným posuvom.
- Elektrické náradie vypnite a vyčkajte, kým sa pílový list úplne zastaví.
- Pomaly posúvajte rameno nástroja smerom hore.

Rezanie s ťahavým pohybom

- Pri rezaní pomocou ťahacieho mechanizmu (31) (široké obrobky) uvoľnite aretačnú páku (32), ak blokuje ťahací mechanizmus.
- Upnite obrobok so zreteľom na jeho rozmery.
- Nastavte želaný uhol zošikmenia.
- Odtiahnite rameno nástroja od dorazovej lišty (7) tak, aby sa pílový list nachádzal pred obrobkom.
- Zapnite elektrické náradie.
- Stlačte páčku (3) a vedte rameno nástroja za rukoväť (1) pomaly nadol.
- Zatláčajte teraz rameno nástroja smerom k dorazovej lište (7) a rovnomerným posuvom prežte obrobok.
- Elektrické náradie vypnite a vyčkajte, kým sa pílový list úplne zastaví.
- Pomaly posúvajte rameno nástroja smerom hore.

Upozornenia týkajúce sa prác

Všeobecné pokyny k rezaniu

- **Aretačný gombík (11) a aretačnú rukoväť(21) pred rezaním vždy pevne utiahnite.** Pílový list by sa inak mohol v obrobku spriečiť.
- **Pri všetkých rezoch musíte v prvom rade zabezpečiť, aby sa pílový list v žiadnom čase nemohol dotknúť dorazovej lišty, zvierok ani žiadnych ostatných súčastok náradia. V prípade potreby demontujte namontované pomocné dorazy a primeraným spôsobom ich prispôbte.**

Chráňte pílový list pred nárazom a úderom. Nevystavujte pílový list bočnému tlaku.

Reže len materiály, pre ktoré je píla určená.

Neobrábajte žiadne obrobky, ktoré sú deformované. Obrobok musí mať vždy jednu rovnú hranu, ktorou bude priliehať k paralelnému dorazu.

Dlhé a ťažké obrobky musia byť na voľnom konci podložené alebo podopreté.

Uistite sa, že výkyvný ochranný kryt správne funguje a môže sa voľne pohybovať. Pri vedení ramena náradia nadol sa musí výkyvný ochranný kryt otvoriť. Pri vedení ramena náradia nahor sa musí výkyvný ochranný kryt nad pílovým listom opäť uzavrieť a v najvyššej pozícii ramena náradia sa musí zaaretovať.

Označenie línie rezu (pozri obrázky O1–O2)

Laserový lúč vám ukazuje líniu rezu pílového listu. Takýmto spôsobom budete môcť obrobok na pílenie polohovo presne upevniť bez toho, aby ste museli otvárať výkyvný ochranný kryt.

- Zapnite laserový lúč vypínačom (28).
- Podľa preferovaného smeru pohľadu posuňte laserovú jednotku (20) pomocou posúvača (50) doľava alebo doprava. Laserový lúč tak zobrazí líniu rezu voliteľne vľavo alebo vpravo od pílového kotúča.
- Keď laserový lúč zobrazí líniu rezu vľavo od pílového kotúča, nastavte vaše označenie na obrobku na pravej hrane laserovej línie.
- Keď laserový lúč zobrazí líniu rezu vpravo od pílového kotúča, nastavte vaše označenie na obrobku na ľavej hrane laserovej línie.

Poloha obsluhujúcej osoby (pozri obrázok P)

- **Nikdy nestojte pred elektrickým náradím v jednej línii s rotujúcim pílovým kotúčom, ale vždy sa postavte bokom od pílového kotúča.** Aby ste si takto chránili svoje telo pred účinkom možného spätného rázu.
- Do blízkosti rotujúceho pílového listu nedávajte ruky, prsty ani predlaktie.
- Neprekrižujte svoje predlaktia pred ramenom nástroja.

Dovolené rozmery obrobkov

Maximálne obrobky:

Horizontálny uhol zošíkmenia	Vertikálny uhol zošíkmenia	výška × šírka [mm]
0°	0°	65 × 220

Horizontálny uhol zošíkmenia	Vertikálny uhol zošíkmenia	výška × šírka [mm]
45°	0°	65 × 155
0°	45°	40 × 220
45°	45°	40 × 155

Minimálne obrobky (= všetky obrobky, ktoré sa dajú upevniť pomocou dodanej skrutkovej zvierky (19) naľavo alebo na-pravo od pílového listu): 100 × 40 mm (dĺžka × šírka)

Maximálna hĺbka rezu (0°/0°): 50 mm

Nastavenie hĺbkového dorazu (rezanie drážky) (pozri obrázok Q)

Keď potrebujete rezať drážku, musíte nanovo nastaviť hĺbkový doraz.

- Vytočte hĺbkový doraz (25) smerom von.
- Stlačte páčku (3) a rameno nástroja otočte do požadovanej polohy.
- Otáčajte nastavovaciu skrutku (24) do takej polohy, aby sa koniec skrutky dotýkal hĺbkového dorazu (25).
- Pomaly posúvajte rameno nástroja smerom hore.

Výmena vkladacej platničky (pozri obrázok R)

Čierna vkladacia platnička (10) sa môže po dlhšom používaní elektrického náradia opotrebovať.

Poškodenú vkladaciu platničku vymeňte za novú.

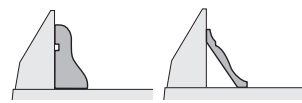
- Dajte elektrické náradie do pracovnej polohy.
- Vyskrutkujte upevňovaciu skrutku (51) inbusovým kľúčom (38) a vyberte starú vkladaciu platničku.
- Vložte novú vkladaciu platničku a znova pevne pri-skrutkujte upevňovaciu skrutku (51).

Obrábanie profilových lišt

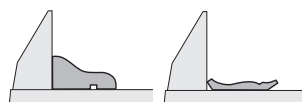
Profilové lišty môžete opracovávať dvoma rôznymi spôsobmi:

Nastavenie polohy obrobku	Podlahová lišta	Stropná lišta
---------------------------	-----------------	---------------

- priložená proti dorazovej lište,



- položená naplacho na stôl píly.



Potom môžete pokračovať v závislosti od šírky profilovej lišty rezaním s ťahacím pohybom alebo rezaním bez ťahacieho pohybu (kapovaním).

Nastavený uhol zošíkmenia (horizontálny a/alebo vertikálny) si v každom prípade vyskúšajte najprv na kúske odpadového dreva.

Preprava (pozri obrázok S)

Predtým, ako budete náradie prepravovať, musíte vykonať nasledujúce kroky:

- Dajte elektrické náradie do prepravnej polohy.

- Vsuňte flexibilné predĺženia stola píly (48) do upínaní (36) elektrického náradia.
- Odstráňte všetko príslušenstvo, ktoré nemôže byť na elektrickom náradí pevne namontované. Nepoužívané pílové listy majte pri transporte podľa možnosti uložené v nejakom uzavretom obale.
- Elektrické náradie noste za rukoväť na prenášanie (22).
- **Pri preprave tohto elektrického náradia používajte len transportné prvky náradia, nikdy však nepoužívajte bezpečnostné prvky náradia.**

Údržba a servis

Údržba a čistenie

- **Pred všetkými prácami na elektrickom náradí vyťahnite sieťovú zástrčku zo zásuvky.**
- **Elektrické náradie a jeho vetracie štrbiny udržiavajte vždy v čistote, aby ste mohli pracovať dobre a bezpečne.**

Ak je potrebná výmena pripájacieho vedenia, musí ju vykonať **Bosch** alebo niektoré autorizované stredisko služieb zákazníkom pre elektrické náradie **Bosch**, aby sa zabránilo ohrozeniam bezpečnosti.

Výkyvný ochranný kryt sa musí dať vždy voľne pohybovať a musí sa samočinne uzavierať. Okolie výkyvného ochranného krytu preto udržiavajte vždy v čistote.

Po každej práci odstráňte prach a triesky vyfúkaním tlakovým vzduchom alebo odstránením pomocou štetca.

Pravidelne čistite klzný valček (6).

Príslušenstvo

	Vecné číslo
Pílové listy na rezanie dreva	
Pílový list 216 × 30 mm, 24 zubov	2 608 640 431
Pílový list 216 × 30 mm, 48 zubov	2 608 640 432
Pílové listy na rezanie tvrdého dreva a kompozitných materiálov	
Pílový list 216 × 30 mm, 60 zubov	2 608 640 433

Zákaznícka služba a poradenstvo ohľadom použitia

Servísne stredisko Vám odpovie na otázky týkajúce sa opravy a údržby Vášho produktu ako aj náhradných dielov. Rozkladové výkresy a informácie o náhradných dieloch nájdete tiež na: www.bosch-pt.com

V prípade otázok týkajúcich sa našich výrobkov a príslušenstva Vám ochotne pomôže poradenský tím Bosch.

V prípade akýchkoľvek otázok a objednávok náhradných dielov uvádzajte bezpodmienečne 10-miestne vecné číslo uvedené na typovom štítku výrobku.

Slovenia

Na www.bosch-pt.sk si môžete objednať opravu vášho stroja alebo náhradné diely online.

Tel.: +421 2 48 703 800

Fax: +421 2 48 703 801

E-Mail: servis.naradia@sk.bosch.com

www.bosch-pt.sk

Ďalšie adresy servisov nájdete na:

www.bosch-pt.com/serviceaddresses

Likvidácia

Elektrické náradie, príslušenstvo a obaly treba odovzdať na ekologickú recykláciu.



Nevyhadzujte elektrické náradie do bežného odpadu z domácnosti!

Len pre krajiny EÚ:

Podľa európskej smernice 2012/19/EÚ o odpade z elektrických a elektronických zariadení a podľa jej transpozície do národného práva sa musí už nepoužiteľné elektrické náradie zbierať separovane a odovzdať na ekologickú recykláciu.

Magyar

Biztonsági tájékoztató

Általános biztonsági előírások az elektromos kéziszerszámokhoz

FIGYELMEZTETÉS Olvassa el valamennyi biztonsági tájékoztatót, előírást, illusztrációt és adatot, amelyet az elektromos kéziszerszámmal együtt megkapott. Az alábbiakban felsorolt előírások betartásának elmulasztása áramütéshez, tűzhöz és/vagy súlyos testi sérülésekhez vezethet.

Kérjük a későbbi használatra gondosan őrizze meg ezeket az előírásokat.

Kérjük a későbbi használatra gondosan őrizze meg ezeket az előírásokat.

Az alább alkalmazott "elektromos kéziszerszám" fogalom a hálózati elektromos kéziszerszámokat (hálózati csatlakozó kábellel) és az akkumulátoros elektromos kéziszerszámokat (hálózati csatlakozó kábel nélkül) foglalja magában.

Munkahelyi biztonság

► **Tartsa tisztán és jól megvilágítva a munkaterületet.** A zsúfolt vagy sötét területeken gyakrabban következnek be balesetek.

► **Ne dolgozzon a berendezéssel olyan robbanásveszélyes környezetben, ahol éghető folyadékok, gázok vagy por vannak.** Az elektromos kéziszerszámok szikrákat keltenek, amelyek a port vagy a gőzöket meggyújthatják.

► **Tartsa távol a gyerekeket és a nézelődőket, ha az elektromos kéziszerszámot használja.** Ha elvonják a figyelmét, elvesztheti az uralmát a berendezés felett.

Elektromos biztonsági előírások

- ▶ **A készülék csatlakozó dugójának bele kell illeszkednie a dugaszolóaljzatba. A csatlakozó dugót semmilyen módon sem szabad megváltoztatni. Védőföldeléssel ellátott készülékek esetében ne használjon csatlakozó adaptert.** A változtatás nélküli csatlakozó dugók és a megfelelő dugaszoló aljzatok csökkentik az áramütés kockázatát.
- ▶ **Kerülje el a földelt felületekkel való érintkezést, mint például csövek, fűtőtestek, kályhák és hűtőgépek.** Az áramütés veszélye megnövekszik, ha a teste földelve van.
- ▶ **Tartsa távol az elektromos kéziszerszámtól az esőtől és a nedvességtől.** Ha víz jut be egy elektromos kéziszerszámba, az megnöveli az áramütés veszélyét.
- ▶ **Ne használja a kábelt a rendeltetésétől eltérő célokra. Sohase vigye vagy húzza az elektromos kéziszerszámtól a kábelnél fogva, valamint sose húzza ki a csatlakozót a kábelnél fogva a dugaszoló aljzataból. Tartsa távol a kábelt hőforrásoktól, olajtól, éles sarkoktól és élektől, valamint mozgó gépalkatrészekről.** A megrongálódott vagy csomókkal teli kábel megnöveli az áramütés veszélyét.
- ▶ **Ha egy elektromos kéziszerszámmal a szabadban dolgozik, csak kültéri hosszabbítót használjon.** A kültéri hosszabbító használata csökkenti az áramütés veszélyét.
- ▶ **Ha nem lehet elkerülni az elektromos kéziszerszám nedves környezetben való használatát, alkalmazzon egy hibaáram-védőkapcsolót.** A hibaáram-védőkapcsoló alkalmazása csökkenti az áramütés kockázatát.

Személyi biztonság

- ▶ **Munka közben mindig figyeljen, ügyeljen arra, amit csinál és megfontoltan dolgozzon az elektromos kéziszerszámmal. Ne használja a berendezést ha fáradt vagy kábítószert, alkoholt vagy gyógyszer hatása alatt áll.** Egy pillanatnyi figyelmetlenség a szerszám használata közben komoly sérülésekhez vezethet.
- ▶ **Viseljen védőfelszerelést. Viseljen mindig védőszemüveget.** A védőfelszerelések, mint a porvédő álarc, csúszásbiztos védőcipő, védősapka és fülvédő megfelelő használata csökkenti a személyi sérülések kockázatát.
- ▶ **Kerülje el a készülék akaratlan üzembe helyezését. Győződjön meg arról, hogy az elektromos kéziszerszám ki van kapcsolva, mielőtt beköti az áramforrást és/vagy az akkumulátort, valamint mielőtt felemelné és vinni kezdené az elektromos kéziszerszámtól.** Ha az elektromos kéziszerszám felemelése közben az újjat a kapcsolón tartja, vagy ha a készüléket bekapcsolt állapotban csatlakoztatja az áramforráshoz, az baleset vezethet.
- ▶ **Az elektromos kéziszerszám bekapcsolása előtt okvetlenül távolítsa el a beállítószerszámokat vagy csavarulcsokat.** Az elektromos kéziszerszám forgó részeiben felejtett beállítószerszám vagy csavarulcs sérüléseket okozhat.
- ▶ **Ne becsülje túl önmagát. Ügyeljen arra, hogy mindig biztosan álljon és az egyensúlyát megtartsa.** Így az

elektromos kéziszerszám felett váratlan helyzetekben is jobban tud uralkodni.

- ▶ **Viseljen megfelelő ruházatot. Ne viseljen bő ruhát vagy ékszereket. Tartsa távol a haját és a ruháját a mozgó részekről.** A bő ruhát, az ékszereket és a hosszú haját a szerszám mozgó részei magukkal ránthatják.
- ▶ **Ha az elektromos kéziszerszámmal fel lehet szerelni a por elszívásához és összegyűjtéséhez szükséges berendezéseket, ellenőrizze, hogy azok megfelelő módon hozzá vannak kapcsolva a készülékhez és rendeltetésüknek megfelelően működnek.** A porgyűjtő berendezések használata csökkenti a munka során keletkező por veszélyes hatásait.
- ▶ **Ne hagyja, hogy az elektromos kéziszerszám gyakori használata során szerzett tapasztalatok túlságosan magabiztossá tegyék, és figyelmen kívül hagyja az idevonatkozó biztonsági alapelveket.** Egy gondatlan művelet egy másodperc törtrésze alatt súlyos sérüléseket okozhat.

Az elektromos kéziszerszámok gondos kezelése és használata

- ▶ **Ne terhelje túl a berendezést. A munkájához csak az arra szolgáló elektromos kéziszerszámtól használja.** A megfelelő elektromos kéziszerszámmal a megadott teljesítménytartományon belül jobban és biztonságosabban lehet dolgozni.
- ▶ **Ne használjon olyan elektromos kéziszerszámtól, amelynek a kapcsolója elromlott.** Minden olyan elektromos kéziszerszám, amelyet nem lehet sem be-, sem kikapcsolni, veszélyes és meg kell javíttatni.
- ▶ **Húzza ki a csatlakozót az áramforrásból és/vagy távolítsa el az akkumulátort (ha az leválasztható az elektromos kéziszerszámtól), mielőtt az elektromos kéziszerszámon beállítási munkákat végez, tartozékokat cserél vagy a szerszámtól tárolásra elteszi.** Ez az elővigyázatossági intézkedés meggátolja a szerszám akaratlan üzembe helyezését.
- ▶ **A használaton kívüli elektromos kéziszerszámokat olyan helyen tárolja, ahol azokhoz gyermekek nem férhetnek hozzá. Ne hagyja, hogy olyan személyek használják az elektromos kéziszerszámtól, akik nem ismerik a szerszámtól, vagy nem olvasták el ezt az útmutatót.** Az elektromos kéziszerszámok veszélyesek, ha azokat gyakorlatlan személyek használják.
- ▶ **Tartsa megfelelően karban az elektromos kéziszerszámokat és a tartozékokat. Ellenőrizze, hogy a mozgó alkatrészek kifogástalanul működnek-e, nincsenek-e beszorulva, illetve nincsenek-e eltörve vagy megrongálódva olyan alkatrészek, amelyek hatással lehetnek az elektromos kéziszerszám működésére. A berendezés megromlódott részeit a készülék használata előtt javíttassa meg.** Sok olyan baleset történik, amelyet az elektromos kéziszerszám nem megfelelő karbantartására lehet visszavezetni.
- ▶ **Tartsa tisztán és éles állapotban a vágószerszámokat.** Az éles vágóélekkel rendelkező, gondosan ápoltságú vágószerszámok

számok ritkábban ékelődnek be és azokat könnyebben lehet vezetni és irányítani.

- ▶ **Az elektromos kéziszerszámokat, tartozékokat, szerzőmbiteket stb. csak ezen kezelési utasításoknak megfelelően használja. Vegye figyelembe a munkakörülményeket valamint a kivitelezendő munka sajátosságait.** Az elektromos kéziszerszám eredeti rendeltetésétől eltérő célokra való alkalmazása veszélyes helyzeteket eredményezhet.
- ▶ **Tartsa szárazon, tisztán valamint olaj- és zsírmentes állapotban a fogantyúkat és markoló felületeket.** A csúsztós fogantyúk és markoló felületek váratlan helyzetekben lehetetlenné teszik az elektromos kéziszerszám biztonságos kezelését és irányítását.

Szerviz

- ▶ **Az elektromos kéziszerszámot csak szakképzett személyzet kizárólag eredeti pótalkatrészek felhasználásával javíthatja.** Ez biztosítja, hogy az elektromos kéziszerszám biztonságos maradjon.

Biztonsági előírások gérvágó fűrészek számára

- ▶ **A gérvágó fűrészek fa és fához hasonló anyagok vágására szolgálnak, ezeket csiszoló-daraboló tárcsákkal fémek anyagok, pl. rudak, töcsavarok stb. vágására használni tilos.** A csiszolás során keletkező por a mozgó részek, például az alsó védőbúra- beszorulásához vezet. A csiszolással végrehajtott vágásnál keletkező szikrák megégethetik az alsó védőbúrát, a felszakadástól és az egyéb műanyag alkatrészeket.
- ▶ **Ahol csak lehet, használjon szorítókat a munkadarab rögzítésére. Ha a munkadarabot a kezével támasztja meg, akkor tartsa a kezét a fűrészlap mindkét oldalától legalább 100 mm távolságra. Ne használja ezt a fűrészlapot olyan munkadarabok vágására, amelyek túl kicsik ahhoz, hogy biztonságosan rögzíteni lehessen, illetve kézzel fogva lehessen tartani a vágás során azokat.** Ha a kezét túl közel helyezi a fűrészlaphoz akkor a fűrészlap megérintése révén megnő a sérülés veszélye.
- ▶ **A munkadarabnak mozdulatlanak kell lennie, és azt hozzá kell rögzíteni vagy szorítani mind az ütközősínhez, mind az asztalhoz. Ne tolja bele a munkadarabot a fűrészlapba és semmiképpen se vágjon szabad kézzel.** A rögzítetlen vagy mozgó munkadarabok nagy sebességgel kirepülhetnek és sérüléseket okozhatnak.
- ▶ **Tolja keresztül a fűrészlapot a munkadarabon. Ne húzza keresztül a fűrészlapot a munkadarabon. Egy vágás végrehajtásához emelje fel a fűrészfejet és húzza át, anélkül hogy vágna vele, a munkadarab felett, indítsa el a motort, nyomja le a fűrészfejet és tolja keresztül a fűrészlapot a munkadarabon.** Ha a fűrészfejet húzva végzi a vágást, akkor nagy a valószínűsége annak, hogy a fűrészlap felemelkedik a munkadarab tetejére és az egész fűrészlap nagy erővel a kezelő felé vágódik.
- ▶ **Sohase tegye keresztbe a kezét az előírt vágási vonalon keresztül, sem a fűrészlap előtt, sem a fűrészlap mögött.** Ha a munkadarabot "keresztezett kézzel" tá-

masztja meg, vagyis ha a bal kezével tartja a munkadarabot a fűrészlap jobb oldalán, vagy fordítva, akkor ez nagyon veszélyes.

- ▶ **Se a faszilánkok eltávolításához, se más okból ne nyúljon egyik kezével sem az ütközősín mögé a fűrészlaphoz 100 mm-nél kisebb távolságon belül, amíg a fűrészlap forog.** A forgó fűrészlap és a keze közötti távolság talán nem jól érzékelhető, és a keze súlyos sérüléseket szenvedhet.
- ▶ **A vágás előtt vizsgálja meg a munkadarabot. Ha a munkadarab megdőlt vagy megvetemedett, akkor szorítsa azt a kifelé görbülő felületével az ütközősín felé. Mindig gondoskodjon arról, hogy a vágási vonal mentén ne legyen rés a munkadarab, az ütközősín és az asztal között.** A megdőlt vagy megvetemedett munkadarabok a vágás során elfordulhatnak vagy eltolódhatnak és a vágás során hozzátapadhatnak a forgó fűrészlaphoz. A munkadarabban nem szabad szögeknek vagy más idegen tárgyaknak lenniük.
- ▶ **Ne használja a fűrészlapot, amíg a munkadarabon kívül bármely más tárgy, szerszám, fagorgács stb. található az asztalon.** A kisebb szilánkok vagy laza fadarabok vagy egyéb tárgyak, amelyek érintkezésbe juthatnak a forgó fűrészlappal, nagy sebességgel kirepülhetnek.
- ▶ **Egyszerre csak egy munkadarabot fűrészelj.** Az egy másikra rakott munkadarabokat nem lehet megfelelően lerögzíteni, ezek a vágás során hozzátapadhatnak a fűrészlaphoz, vagy elmozdulhatnak.
- ▶ **A használat előtt gondoskodjon arról, hogy a gérvágó fűrész egy sík, stabil munkafelületre legyen helyezve vagy erősítve.** Egy sík és stabil munkafelület csökkenti annak kockázatát, hogy a gérvágó fűrész labilissá váljon.
- ▶ **Tervezze meg a munkát. Minden olyan alkalommal, amikor megváltoztatja a vízszintes vagy függőleges sarokillesztési szög beállítását, gondoskodjon arról, hogy az állítható ütközősín úgy legyen beállítva, hogy megfelelően megtámassza a munkadarabot és hogy sem a fűrészlappal, sem a védőberendezéssel ne kerülhessen érintkezésbe.** Anélkül, hogy a fűrész "BE"-kapcsolná és anélkül, hogy munkadarab lenne az asztalon, mozgassa végig a fűrészlapon, szimulálva a vágást, hogy biztos legyen benne, hogy az nem érhet hozzá és nem vághat bele az ütközősínbe.
- ▶ **Gondoskodjon megfelelő alátámasztásról, mint például asztal hosszabbítókról, fűrészbakokról, stb. az olyan munkadarabokhoz, amelyek szélesebbek vagy hosszabbak az asztal felső részénél.** A gérvágó fűrész asztalánál hosszabb vagy szélesebb munkadarabok megbillenhetnek, ha nincsenek biztonságosan alátámasztva. Ha a levágott darab vagy a munkadarab megbillen, akkor felemelheti az alsó védőbúrkatot vagy a fűrészlappal való érintkezés következtében kirepülhet.
- ▶ **Ne kérjen meg másokat, hogy egy asztal hosszabbító helyett vagy bármely más módon azok támasszák meg a munkadarabot.** Ha a munkadarab nincs stabilan megtámasztva, akkor a vágás közben a fűrészlap megdőlt lehet

- vagy a munkadarab elmozdulhat és beleránthatja a kezelőt vagy a másik személyt a forgó fűrészlapba.
- ▶ **A levágott darabnak nem szabad beékelődnie, vagy bármely más okból hozzányomódnia a forgó fűrészlaphoz.** Hosszirányú ütközők használata esetén a levágott darab a forgó fűrészlaphoz szorulva beékelődhet és azt a fűrészlap nagy erővel kirepítheti.
 - ▶ **Mindig használjon egy szorítót vagy egy megfelelő rögzítő szerkezetet a körkeresztmetszetű anyagok, mind például rudak vagy csövek vágásához.** A rudak a vágás közben elgördülhetnek, ettől a fűrészlap beakadhat, "haraphat" és a munkadarabot a kezelő kezével együtt beránthatja a fűrészlapba.
 - ▶ **Várja meg, hogy a fűrészlap elérje a teljes sebességét, mielőtt hozzáérne vele a munkadarabhoz.** Ez csökkenti a munkadarab kirepülésének kockázatát.
 - ▶ **Ha a munkadarab vagy a fűrészlap beékelődik, kapcsolja ki a gérvágó fűrészelt. Várja meg, amíg az összes mozgó alkatrész leáll, majd húzza ki a csatlakozó dugót a csatlakozó aljzatból és/vagy távolítsa el az akkumulátorcsomagot. Ezután szabadítsa ki a beékelődött anyagot.** Ha egy beékelődött munkadarabbal folytatja a munkát, elvesztheti az uralmát a berendezés felett, vagy megrongálhatja a gérvágó fűrészelt.
 - ▶ **A vágás befejezése után engedje el a kapcsolót, tartsa lent a fűrészfejet és várja meg, amíg a fűrészlap leáll, mielőtt eltávolítaná a levágott darabot.** A kezével a még forgó fűrészlap közelébe nyúlni veszélyes.
 - ▶ **Tartsa szorosan a fogantyút, ha egy nem teljes vágást hajt végre, vagy ha elengedi a kapcsolót, mielőtt a fűrészfej a lenti véghelyzetben lenne.** A fűrész lefékezési folyamata ahhoz vezethet, hogy a berendezés a fűrészfejet hirtelen lefelé rántja és ez sérüléseket okozhat.
 - ▶ **Tartsa tisztán a munkahelyét.** Az anyagkeverékek különösen veszélyesek. A könnyűfémpor meggyulladhat vagy felrobbanhat.
 - ▶ **Ne használjon eltompult, megrepedt, meggörbült vagy megrongálódott fűrészlapokat. Az életlen vagy hibásan beállított fogú fűrészlapok egy túl keskeny vágási résben megnövekedett súrlódásból, a fűrészlap beragadásához és visszarágásokhoz vezetnek.**
 - ▶ **Erősen ötvöztött gyorsacélból (HSS-acélból) készült fűrészlapokat nem szabad használni.** Az ilyen fűrészlapok könnyen eltörhetnek.
 - ▶ **Mindig csak helyes méretű és megfelelő rögzítő nyílással (például rombuszalakú vagy körkeresztmetszetű) ellátott fűrészlapokat használjon.** Az olyan fűrészlapok, amelyek nem felelnek meg a berendezés rögzítő alkatrészeinek, nem központosan forognak és a berendezés feletti uralom elvesztéséhez vezetnek.
 - ▶ **Soha ne távolítsa el a levágott anyagmaradékokat, faforgácsot vagy hasonlókat a vágási tartományból, miközben az elektromos kéziszerszám még működésben van.** Vezesse előbb mindig a nyugalmi helyzetbe a szerzőkardot és kapcsolja ki az elektromos kéziszerszámot.

- ▶ **A munka befejezése után ne érjen hozzá a fűrészlaphoz, amíg az le nem hűlt.** A fűrészlap a munka során igen forró lesz.
- ▶ **Az elektromos kéziszerszám egy lézer figyelmeztető táblával kerül kiszállításra (lásd a "Szimbólumok és magyarázatok" táblázatot).**
- ▶ **Soha ne tegye felismerhetetlenné az elektromos kéziszerszámon található figyelmeztető táblákat.**



Ne irányítsa a lézersugarat más személyekre vagy állatokra és saját maga se nézzen bele sem a közvetlen, sem a visszavert lézersugárba. Ellenkező esetben a személyeket elvakíthatja, baleseteket okozhat és megsértheti az érintett személy szemét.

- ▶ **Ha a szemét lézersugárzás éri, csukja be a szemét és lépjen azonnal ki a lézersugár vonalából.**
- ▶ **Ne hajtson végre a lézerberendezésen semmiféle változtatást.**
- ▶ **Ne hagyja, hogy gyerekek felügyelet nélkül használják az elektromos kéziszerszámot.** Azok saját magukat más személyeket akaratlanul is elvakíthatnak
- ▶ **Ha a lézer figyelmeztető tábla szövege nem az Ön nyelvén van megadva, ragassa át azt az első üzembe helyezés előtt a készülékkel szállított öntapadó címkével, amelyen a szöveg az Ön országában használatos nyelven található.**

Jelképes ábrák

A következő szimbólumoknak komoly jelentőségük lehet az Ön elektromos kéziszerszámának használata során. Jegyezze meg ezeket a szimbólumokat és jelentésüket. A szimbólumok helyes interpretálása segítségére lehet az elektromos kéziszerszám jobb és biztonságosabb használatában.

Szimbólumok és magyarázatok



Lézersugárzás
Ne nézzen bele a sugárba
2. osztályú lézer



Soha ne tegye be a kezét a fűrészelési területre, amíg az elektromos kéziszerszám működésben van. A fűrészlap megérintése sérülésveszéllyel jár.



Viseljen porvédő álcot.



Viseljen védőszemüveget.

Szimbólumok és magyarázatuk



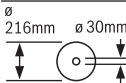
Viseljen fülvédőt. Ennek elmulasztása esetén a zaj hatása a hallóképesség elvesztéséhez vezethet.



Veszélyes terület! Amennyire lehetséges, tartsa távol a kezét, az ujjait és a karját ettől a területtől.



Sarkalószőgek fűrészelésekor a beállítható ütközősín ki kell húzni.



Ügyeljen a fűrészlap méreteire. A lyuk átmérőjének játégmentesen hozzá kell illeszkednie a szerszámtengelyhez. Ha redukáló idomok alkalmazására van szükség, ügyeljen arra, hogy a redukáló idom méretei megfeleljenek a fűrészlap alapvastagságának, a fűrészlap nyílásátmérőjének és a szerszámorsó átmérőjének. Lehetőleg a fűrészlappal együtt szállított redukáló idomokat használja.

A fűrészlap átmérőjének meg kell felelnie a jelen megadott értéknek.



A vágási vonalat a lézersugárral tetszőszerint a fűrészlaptól balra vagy jobbra lehet megjeleníteni.

A termék és a teljesítmény leírása



Olvassa el az összes biztonsági figyelmeztetést és előírást. A biztonsági előírások és utasítások betartásának elmulasztása áramütéshez, tűzhez és/vagy súlyos sérülésekhez vezethet.

Kérjük, vegye figyelembe a Használati Utasítás első részében található ábrákat.

Rendeltetésszerű használat

Az elektromos kéziszerszám rögzített berendezésként kemény- és puhafából készült munkadarabokban hosszanti és keresztirányú egyenes vágások végrehajtására szolgál. A berendezésen -48° és $+48^\circ$ közötti vízszintes sarkalószőgeket és 0° és $+45^\circ$ közötti függőleges sarkalószőgeket lehet beállítani.

Az elektromos kéziszerszám alumínium vagy más nemvasfémek fűrészelésére nem alkalmas.

Az ábrázolásra kerülő komponensek

A készülék ábrázolásra kerülő komponenseinek sorszámozása az elektromos kéziszerszámnak az ábra-oldalon található képére vonatkozik.

- | | |
|--|---|
| <ul style="list-style-type: none"> (1) Fogantyú (2) Lézer figyelmeztető tábla (3) Kar a szerszámkar kioldásához | <ul style="list-style-type: none"> (4) Védóbúra (5) Lengő védőburkolat (6) Csúszógörgő (7) Ütközősín (8) Fűrészasztal (9) Szerelőfuratok (10) Felszakadásgátló betéttlap (11) Rögzítógomb tetszőleges sarkalószőgek beállításához (vízszintes) (12) Felbillenés elleni védelem (13) Sarkalószőg kijelző (vízszintes) (14) Standard-sarkalószőg jelző bevágások (vízszintes) (15) Sarokillesztési szög skála (vízszintes irányban) (16) Rögzítőcsavar a stacioner fűrészasztal hosszabbító számára (17) Fűrészasztal hosszabbító (stacioner) (18) Beállítható ütközősín (19) Csavaros szorító (20) Lézeregység / lézersugárzás kilépő nyílás (21) Szorító fogantyú tetszőleges sarkalószőgek beállítására (függőleges) (22) Szállító fogantyú (23) Porgyűjtő zacskó (24) A mélységi ütköző szabályozócsavarja (25) Mélységi ütköző (26) Fűrészlap (27) Be-/kikapcsoló (28) Lézer be-/kikapcsoló (a vágási vonal jelzéséhez) (29) Forgácsoló (30) Felbillenés elleni védőkengyel (31) Húzószerszám (32) A húzószerszám rögzítőkarja (33) Furatok a csavaros szorító számára (34) Befogó egység a stacioner fűrészasztal hosszabbító számára (35) Szállítási rögzítési segédeszközök (36) Befogó egység a rugalmas fűrészasztal hosszabbító számára (az elektromos kéziszerszámon) (37) Tengely reteszelés (38) Belső hatlapú csavarkulcs (39) Beállítható ütközősín szorítókár (40) Sarkalószőg kijelző (függőleges) (41) Sarokillesztési szög skála (függőleges) (42) Rögzítőcsavar a felbillenés elleni védőkengyel számára (43) Belső hatlapos fejű csavar a fűrészlaprögzítés számára (44) Szorítókarima |
|--|---|

- | | |
|--|--|
| <p>(45) Belső befogókarima</p> <p>(46) Szárnyascsavar</p> <p>(47) Menetes orsó</p> <p>(48) Fűrészasztal hosszabbító (rugalmas)</p> | <p>(49) Befogó egység a rugalmas fűrészasztal hosszabbító számára (a stacioner fűrészasztal hosszabbítón)</p> <p>(50) Lézer egység tolóka</p> <p>(51) Rögzítőcsavar a betétlap számára</p> |
|--|--|

Műszaki adatok

Lapfűrész		PCM 8 S PCM 800 S	PCM 8 ST
Rendelési szám		3 603 M10 1..	3 603 M10 1..
Névleges felvett teljesítmény	W	1200	1200
Üresjárat fordulatszám	perc ⁻¹	5000	5000
Lézertípus	nm	650	650
	mW	< 1	< 1
Lézerosztály		2	2
A lézervonal divergenciája	mrاد (teljes szög)	1,0	1,0
Gépállvány		-	●
Súly az „EPTA-Procedure 01:2014” (2014/01 EPTA-eljárás) szerint	kg	11,4	18,2 ^{A)}
Érintésvédelmi osztály		□/II	□/II

A kéziszerszámhoz használható fűrészlapok méretei

Fűrészlap átmérő	mm	216	216
Fűrészlap magvastagság	mm	1,4–1,8	1,4–1,8
Max. vágási szélesség	mm	2	2
Furatátmérő	mm	30	30

A) Gépállvánnyal felszerelt kivétel

Megengedett munkadarab méretek (lásd „Megengedett munkadarab méretek”, Oldal 189)

A adatok 230 V hálózati feszültségre [U] vonatkoznak. Ettől eltérő feszültségek és külön egyes országok számára készült kivitelek esetén ezek az adatok változhatnak.

Zaj adatok

A zajkibocsátási értékek a **EN 62841-3-9** szabvány előírásainak megfelelően kerültek meghatározásra.

Az elektromos kéziszerszám A-értékelésű zajszintjének tipikus értékei: hangnyomásszint **94 dB(A)**; hangteljesítményszint **102 dB(A)**. A szórás, K = **3 dB**.

Viseljen fülvédőt!

Az ezen előírásokban megadott zajkibocsátási érték egy szabványban rögzített mérési módszerrel került meghatározásra és az elektromos kéziszerszámok összehasonlítására ez az érték felhasználható. Ez az érték a zajkibocsátás ideiglenes becslésére is alkalmas.

A megadott zajkibocsátási érték az elektromos kéziszerszám fő alkalmazási területeire vonatkozik. Ha azonban az elektromos kéziszerszámot más célokra, eltérő betétszerszámokkal, vagy nem kielégítő karbantartás mellett használják, a zajkibocsátási érték a fenti értékektől eltérhet. Ez az egész munkaidőre vonatkozó zajkibocsátást lényegesen megnövelheti.

A zajkibocsátás pontos megbecsüléséhez figyelembe kell venni azokat az időszakokat is, amikor a készülék kikapcsolt állapotban van, vagy amikor be van ugyan kapcsolva, de nem

kerül ténylegesen használatra. Ez az egész munkaidőre vonatkozó zajkibocsátást lényegesen csökkentheti.

Összeszerelés

- **Kerülje el az elektromos kéziszerszám akaratlan elindítását. A hálózati csatlakozó dugót a szerelés és az elektromos kéziszerszámon végzett bármely munka során nem szabad csatlakoztatni a hálózathoz.**

Szállítmány tartalma



Ehhez vegye figyelembe a szállítmány tartalmának az Üzemeltetési útmutató elején található ábrázolását.

Az elektromos kéziszerszám első üzembevétele előtt ellenőrizze, hogy a készülékkel együtt az alábbiakban felsorolt valamennyi alkatrész is kiszállításra került-e:

- Gérvágó fűrész felszerelt fűrészlappal
- **(23)** porzsák
- **(17)** stacioner fűrészasztal hosszabbító (2 x),
- **(16)** rögzítőcsavar (2 x)

- (48) rugalmas fűrészasztal hosszabbító (2 x)
- Csavaros szorító (19)
- (38) belső hatlapos kulcs
- (30) felbillenés elleni védőkengyel (42) rögzítőcsavarokkal

További alkatrészek a PCM 8 ST esetén (gépállvánnyal felszerelt kivitel)

Gépállvány

- (F), (C) lábprofilok (mindegyikből 4 x)
- (E), (D) összekötő profilok (mindegyikből 2 x)
- (A), (B) fejprofilok (mindegyikből 2 x)
- (i) alátétlemez (2 x)

Rögzítőkészlet

- (g) gépállvány lakatcsavar (26 x)
- (h) karimás anya (30 x)
- (j) elektromos kéziszerszám rögzítőcsavar (4 x)
- (k) alátétárca (4 x)

Megjegyzés: Ellenőrizze az elektromos kéziszerszám esetleges rongálódásait.

Az elektromos kéziszerszám további használata előtt gondosan győződjön meg arról, hogy a védőberendezések vagy a némileg megsérült alkatrészek a sérülés ellenére tökéletesen és céljuknak megfelelően működnek-e. Ellenőrizze, hogy a mozgó részek kifogástalanul működnek-e, nem szorulnak-e be, nem sérültek-e meg. Az elektromos kéziszerszám csak akkor működik tökéletesen, ha annak minden egyes alkatrésze megfelel a rá vonatkozó előírásoknak és helyesen került felszerelésre.

A megromlódott védőberendezéseket és alkatrészeket egy erre feljogosított, elismert szakműhelyben meg kell javíttatni vagy ki kell cseréltetni.

A szállítmány tartalmán felül szükséges szerszámok:

- Gyűrűs- vagy villáskulcs (12 mm) a gépállvány felszereléséhez

Az alkatrészek felszerelése

- Óvatosan vegye ki a fűrészszel szállított valamennyi alkatrészt a csomagból.
- Távolítsa el minden csomagolóanyagot az elektromos kéziszerszámról és a készülékkel szállított tartozékokról.
- A berendezéssel szállított berendezésrészek felszerelésekor a munka megkönnyítésére vegye tekintetbe, hogy az elektromos kéziszerszám szállítási helyzetben van.

A felbillenés elleni védőkengyel felszerelése (lásd a A ábrát)

Az elektromos kéziszerszám első használata előtt szerelje fel rá a felbillenés elleni védőkengyelt.

- Fordítsa meg az elektromos kéziszerszámot és tegye óvatosan rá a védőburára és a fűrészasztalra.
- Tolja be annyira a felbillenés elleni védőkengyelt az alaplapon erre előírozott furatokba, hogy a felbillenés elleni védőkengyel és az alaplap menetes furatai egybeeszenek.

- Tolja be a rögzítőcsavarokat a menetes furatokba és húzza meg szorosra a készülékkel szállított belső hatlapos kulccsal.
- Fordítsa most ismét a munkavégzéshez szükséges helyzetbe az elektromos kéziszerszámot.

► **Sohase távolítsa el a felbillenés elleni védőkengyelt.** A felbillenés elleni védelem nélkül az elektromos kéziszerszám nem áll biztosan, és különösen a maximális sarkalószöggel való fűrészelés esetén könnyen felbillenhet.

A stacioner fűrészasztal hosszabbítók felszerelése (lásd a B ábra)

A (17) stacioner fűrészasztal hosszabbítót a (8) fűrészasztaltól jobbra és balra hozzá kell csavarozni az elektromos kéziszerszámhoz.

- Dugjon bele egy-egy (17) fűrészasztal hosszabbítót a (16) rögzítőcsavarokkal elől az elektromos kéziszerszámra található (34) befogó egységekbe.
- Húzza meg szorosra a (16) rögzítőcsavarokat, ehhez használja a készülékkel szállított (38) belső hatlapos csavar kulcsot.

Stacioner vagy flexibilis felszerelés

► **A biztonságos kezelés biztosítására az elektromos kéziszerszámot a használat előtt fel kell szerelni egy stabil, sík munkafelületre (például egy munkapadra).**

Szerelés gépállvány nélkül (lásd a C ábrát)

- Megfelelő csavarkötésekkel rögzítse az elektromos kéziszerszámot a munkafelületre. Erre szolgálnak a (9) furatok.

Flexibilis felállítás (nem javasoljuk!) (lásd a D ábrát)

Ha kivételes esetekben nincs arra lehetőség, hogy az elektromos kéziszerszámot egy stabil, sík munkafelületre szerelje fel, azt kivételképpen egy felbillenés elleni védelemmel ellátva is fel lehet állítani.

► **A felbillenés elleni védelem nélkül az elektromos kéziszerszám nem áll biztosan, és különösen a maximális sarkalószöggel való fűrészelés esetén könnyen felbillenhet.**

- Forgassa el a (12) felbillenés elleni védelmet annyira befelé vagy kifelé, hogy az elektromos kéziszerszám a munkafelületen egyenesen álljon.

PCM 8 ST: Szerelés gépállvánnyal (lásd a F1–F6 ábrát)

- Dugaszoljon rá egy műanyag sapkát egy (F) lábprofilra.
- Dugjon át két-két (g) lakatcsavart egy hosszú (F) lábprofilon, egy rövid (C) lábprofilon és egy rövid (E) összekötő profilon. Biztosítsa lazán a lakatcsavarokat a (h) karimás anyákkal.
- Kössön össze egy második lábat (hosszú (F) lábprofil, rövid (C) lábprofil a rövid (E) összekötő profillal. Biztosítsa lazán a lakatcsavarokat a (h) karimás anyákkal.
- Ismétlje meg a megmaradó (F), (C), (E) profilokkal mindkét előző lépést.

- Kösse össze a gépállvány így létrehozott oldalsó részzeit egy hosszú **(D)** összekötő profillal. Biztosítsa lazán a lakatsavarokat a **(h)** karimás anyákkal.
- Tegye fel a hosszú **(A)** fejprofilokat a **(C)** lábprofilokra és csavarozza hozzá szorosan a gépállványhoz.
- Tegye rá kívülről a rövid **(B)** fejprofilokat a hosszú **(A)** fejprofilokra (a furatok felfelé mutatnak) és csavarozza hozzá szorosan a gépállványhoz. Ügyeljen arra, hogy a két fejrész furatai egybeessenek.
- Tolja rá ütközésig a **(i)** alátétlemezeket a rövid **(B)** fejprofilokra, hogy az alátétlemezek és a fejprofilok furatai egybeessenek.
- Dugjon át egy-egy **(g)** lakatcsavart a **(i)** alátétlemez és a **(B)** fejprofil négyszögletes nyílásán. Biztosítsa lazán a lakatsavarokat a **(h)** karimás anyákkal.
- Húzza meg szorosra valamennyi **(h)** karimás anyát egy gyűrűs- vagy villáskulccsal (12 mm).
- Tegye rá a **(i)** alátétlemezekre az elektromos kéziszerszámot. Ügyeljen arra, hogy az elektromos kéziszerszám **(9)** furatai egybeessenek az alátétlemez és a fejrész furataival.
- Csavarozza hozzá az elektromos kéziszerszámot a **(j)** rögzítőcsavarok, a **(k)** alátét tárcsák és a **(h)** karimás anyák segítségével a gépállványhoz.

Por- és forgácselzivás

Az ólomtartalmú festékrétegek, egyes fajtáik, ásványok és fémek pora egészségkárosító hatású lehet. A poroknak a kezelő vagy a közelben tartózkodó személyek által történő megérintése vagy belégzése allergikus reakciókat és/vagy a légutak megbetegedését vonhatja maga után.

Egyes faporok, például tölg- és bükkfaporok rákkeltő hatásúak, főleg ha a faanyag kezeléséhez más anyagokat is felhasználunk (kromát, fávadó vegyszerek). A készülékkel az beszett tartalmazó anyagokat csak szakembereknek szabad megmunkálniuk.

- A lehetőségek szerint használjon az anyagnak megfelelő porelzivást.
- Gondoskodjon a munkahely jó szellőztetéséről.
- Ehhez a munkához célszerű egy P2 szűrőosztályú porvédő álarcot használni.

A feldolgozásra kerülő anyagokkal kapcsolatban tartsa be az adott országban érvényes előírásokat.

► **Gondoskodjon arról, hogy a munkahelyén ne gyűlhesen össze por.** A porok könnyen meggyulladhatnak.

A por-/forgácselzivást por, forgács vagy a munkadarabról levált darabok eltömíthetik.

- Kapcsolja ki az elektromos kéziszerszámot és húzza ki a csatlakozó dugót a dugaszoló aljzatból.
- Várja meg, amíg a fűrészlap teljesen leáll.
- Határozza meg és hártás el a beékelődés okát.

Saját porelzivás (lásd a E ábrát)

A forgács egyszerű felfogásához használja a készülékkel szállított **(23)** porzsákokat.

- Tolja rá a **(23)** porgyűjtő zacskót a **(29)** forgácskivetőre.

A porgyűjtő zacskónak a fűrészelés során sohasem szabad megérinteni valamelyik mozgó alkatrészt.

A porgyűjtő zacskót mindig időben ürítse ki.

► **A porgyűjtő zacskót minden egyes használat után ellenőrizze és tisztítsa meg.**

Külső porelzivás

Az elziváshoz a **(29)** forgácskivetőhöz egy porszivótműlt (\varnothing 35 mm) is lehet csatlakoztatni.

- Kapcsolja össze a porszivótműlt a **(29)** forgácskivetővel. A porszivónak alkalmasnak kell lennie a megmunkálásra kerülő anyagból keletkező por elzivására.

Az egészségre különösen ártalmas, rákkeltő hatású vagy száraz porok elzivásához egy speciálisan erre a célra gyártott porszivót kell használni.

A fűrészlap kicserélése (lásd a G1–G4 ábrát)

► **Az elektromos kéziszerszámon végzendő bármely munka megkezdése előtt húzza ki a csatlakozó dugót a dugaszolóaljzatból.**

► **A fűrészlap felszereléséhez viseljen védőkesztyűt.** A fűrészlap megérintése esetén sérülési veszély áll fenn.

Csak olyan fűrészlapokat használjon, amelyek megengedett sebessége magasabb az elektromos kéziszerszám üresjárati sebességénél.

Csak olyan fűrészlapokat használjon, amelyek megfelelnek az ezen Kezelési Utasításban megadott adatoknak és amelyeket az EN 847-1 szabványnak megfelelően ellenőriztek és megfelelőnek találtak.

Csak olyan fűrészlapokat használjon, amelyeket ezen elektromos kéziszerszám gyártója javasolt, és amelyeket a megmunkálásra kerülő anyaghoz alkalmasak. Ez meggátolja a fűrészelés során a fűrészfogak túlmelegedését.

A fűrészlap kiserelése

- Hozza munkahelyzetbe az elektromos kéziszerszámot.
- Forgassa el a **(43)** belső hatlapos fejt csavart a **(38)** belső hatlapos kulccsal és nyomja meg ezzel egyidejűleg a **(37)** tengely reteszelt, amíg az beugrik a reteszelési helyzetbe.
- Tartsa benyomva a **(37)** orsóreteszelt és csavarja teljesen ki a **(43)** csavart az óramutató járásával megegyező irányba (balmenet!).
- Vegye le a **(44)** befogó karimát.
- Nyomja meg a **(3)** kart és hajtsa hátra ütközésig a **(5)** lengő védőburkolatot.
- Tartsa fogva ebben a helyzetben a lengő védőburkolatot és vegye ki a **(26)** fűrészlapot.
- Vezesse ismét lassan lefelé a lengő védőburkolatot.

A fűrészlap beszerelése

A beszerelés előtt szükség esetén tisztítsa meg valamennyi beszerelésre kerülő alkatrészt.

- Nyomja meg a **(3)** kart és hajtsa hátra ütközésig a **(5)** lengő védőburkolatot.
- Tegye rá az új fűrészlapot a belső **(45)** befogó karimára.

► **A fűrészlap beszerelésekor ügyeljen arra, hogy a fogak vágási iránya (a fűrészlapon a nyíl által jelzett irány) megegyezzen a védőburkolaton található nyíl által jelzett iránnyal!**

- Vezesse ismét lassan lefelé a lengő védőburkolatot.
- Helyezze fel a (44) befogókarimát és a (43) csavart. Nyomja meg a (37) orsóreteszelt, amíg az beugrik a reteszeltési helyzetbe és húzza meg a csavart szorosra az óramutató járásával ellenkező irányban.

Üzemeltetés

► **Az elektromos kéziszerszámon végzendő bármely munka megkezdése előtt húzza ki a csatlakozó dugót a dugaszolóaljzatból.**

Szállítási rögzítő (lásd a H ábrát)

A (35) szállítási biztosító megkönnyíti az elektromos kéziszerszám szállítási kezelését a különböző alkalmazási helyekre való szállításnál.

Az elektromos kéziszerszám kibiztosítása (munkavégzési helyzet)

- Nyomja kissé lefelé a (1) fogantyúnál fogva a szerszámkart, hogy tehermentesítse a (35) szállítási biztosítót.
- Húzza egészen ki a (35) szállítási biztosítót.
- Vezesse lassan felfelé a szerszámkart.

Az elektromos kéziszerszám biztosítása (szállítási helyzet)

- Lazítsa ki a (32) rögzítőkart, ha az beékeli a (31) húzó szerkezetet. Húzza egészen előre a szerszámkart és a húzó szerkezet reteszeléséhez nyomja ismét hátra a rögzítőkart.
- Csavarja a (24) szabályozócsavart egészen felfelé.
- A (8) fűrészsztal reteszeléséhez húzza meg a (11) rögzítógombot.
- Nyomja meg a (3) kart és ezzel egyidejűleg vezesse lassan lefelé az (1) fogantyúnál fogva a szerszámkart, amíg a (35) szállítási biztosítót egészen be lehet nyomni.

A szerszámkar most a szállításhoz biztonságosan reteszelve van.

A munka előkészítése

A munkadarab rögzítése (lásd a I ábrát)

Az optimális munkahelyi biztonsághoz a megmunkálásra kerülő munkadarabot mindig be kell fogni. Ne munkáljon meg olyan munkadarabokat, amelyek túl kicsik ahhoz, hogy be lehessen azokat fogni.

- Nyomja hozzá erőteljesen a munkadarabot a (7) és (18) ütközősínhez.
- Dugja bele a készülékkel szállított (19) csavaros szorítót az erre előirányozott (33) furatok egyikébe.
- Lazítsa ki a szárnyascsavart és illessze hozzá a csavaros szorítót a munkadarabhoz. Húzza meg ismét feszesre a szárnyascsavart.

- Húzza meg szorosra a (47) menetes orsót és rögzítse így a munkadarabot.

A munkadarab kilazítása

- A csavaros szorító kioldására forgassa el az óramutató járásával ellenkező irányba a (47) menetes orsót.

A fűrészsztal meghosszabbítása (lásd a J ábrát)

A hosszú és nehéz munkadarabok szabad végét alá kell támasztani.

A (48) fűrészsztal hosszabbítók rugalmas dugaszoló rendszere nagyszámú különböző hosszabbítási variációt tesz lehetővé.

- Dugasolja bele a szükségnek megfelelően a rugalmas (48) fűrészsztal hosszabbítókat az elektromos kéziszerszám (36) befogó egységeibe vagy a stationer fűrészsztal hosszabbítók (49) befogó egységeibe.

A vízszintes és a függőleges sarkalószög beállítása

► **A vízszintes és/vagy függőleges sarkalószög beállítása közben sohase nyomja be a (27) be-/kikapcsolót.**

Ha az elektromos kéziszerszám ekkor akaratlanul elindul, sérülésveszély áll fenn.

► **A fűrészelés előtt mindig húzza meg szorosra a (11) rögzítógombot.** A fűrészlap ellenkező esetben beékelődhet a megmunkálásra kerülő munkadarabba.

A vízszintes sarkalószög beállítása (lásd a K ábrát)

A vízszintes sarkalószöveget 48° (a bal oldalon) és 48° (a jobb oldalon) között lehet beállítani.

- Oldja ki a (11) rögzítógombot, ha az meg van szorítva.
- Forgassa el a fűrészsztalt (8) a rögzítógombnál fogva balra vagy jobbra, amíg a (13) szögmérő a kívánt sarkalószöveget jelzi
- Húzza meg ismét szorosra a (11) rögzítógombot.

A gyakrabban használt sarkalószögek gyors és precíz beállítására a fűrészsztalon a (14) szögeknél bevágások vannak előirányozva:

balra	0°	jobbra
45°; 30°; 22,5°; 15°		15°; 22,5°; 30°; 45°

A függőleges sarkalószög beállítása (lásd a L1-L2 ábrát)

A függőleges sarkalószöveget 0° és 45° között lehet beállítani.

- Lazítsa ki a (39) rögzítőkart.
- Húzza teljesen ki a (18) szabályozható ütközősín.
- A beállítható ütközősín rögzítéséhez húzza meg ismét szorosra a (39) rögzítőkart.
- Lazítsa ki a (21) szorítófogantyút.
- Forgassa el a szerszámkart a (1) fogantyúnál fogva, amíg a (40) szögkijelző a kívánt sarkalószöveget mutatja.
- Tartsa fogva ebben a helyzetben a szerszámkart és húzza meg ismét szorosra a (21) szorító fogantyút.

A 0° és 45° standard szögek gyors és precíz beállításához a házon ütközők vannak kialakítva.

Üzembe helyezés

► **Ügyeljen a helyes hálózati feszültségre! Az áramforrás feszültségének meg kell egyeznie az elektromos kéziszerszám típusabláján található adatokkal. A 230 V-os berendezéseket 220 V hálózati feszültségről is szabad üzemeltetni.**

Bekapcsolás (lásd a M ábrát)

– Az **üzembe helyezéshez** nyomja be és tartsa benyomva a **(27)** be-/kikapcsolót.

Figyelem: A **(27)** be-/kikapcsolót biztonsági megfontolásból nem lehet tartós üzemhez bekapcsolt állapotban reteszelní, hanem az üzemeltetés közben végig benyomva kell tartani.

A szerszámkart csak a **(3)** kar megnyomásával lehet lefelé vezetni.

– A **fűrészeléshez** ezért a **(27)** be-/kikapcsoló meghúzásán kívül be kell nyomni a **(3)** kart is.

Kikapcsolás

– A **kikapcsoláshoz** engedje el a **(27)** be-/kikapcsolót.

Fűrészelés

► **A fűrészelés előtt mindig húzza meg szorosra a (11) rögzítógombot és a (21) rögzítőkart.** A fűrészlappal ellenkező esetben beékelődhet a megmunkálásra kerülő munkadarabra.

Húzómozgás nélküli végrehajtott vágás (a munkadarab végének levágása) (lásd a N ábrát)

- A húzómozgás nélküli vágáshoz (kis méretű munkadarabok) lazítsa ki a **(32)** rögzítőkart, ha az beékeli a **(31)** húzószerszerkezetet. Tolja el ütközésig a szerszámkart a **(18)** és **(7)** ütközősín felé és a húzószerszerkezet reteszeléséhez nyomja ismét hátra a rögzítőkart.
- A méreteinek megfelelően szorosan fogja be a megmunkálásra kerülő munkadarabot.
- Állítsa be a kívánt sarkalószöveget.
- Kapcsolja be az elektromos kéziszerszámot.
- Nyomja meg a **(3)** kart és a **(1)** fogantyúnál fogva vezesse lassan lefelé a szerszámkart.
- Tolja keresztül egyenesen elötölással a fűrészféjet a munkadarabon.
- Kapcsolja ki az elektromos kéziszerszámot és várjon, amíg a fűrészlappal teljesen nyugalmi állapotba kerül.
- Vezesse lassan felfelé a szerszámkart.

Fűrészelés húzómozgással

- A **(31)** húzószerszerkezet segítségével végrehajtásra kerülő vágásokhoz (széles munkadarabok) lazítsa ki a **(32)** rögzítőkart, ha az beékeli a húzószerszerkezetet.
- A méreteinek megfelelően szorosan fogja be a megmunkálásra kerülő munkadarabot.
- Állítsa be a kívánt sarkalószöveget.
- Húzza el annyira a szerszámkart a **(7)** ütközősín felé, hogy a fűrészlappal a munkadarab elé kerüljön.
- Kapcsolja be az elektromos kéziszerszámot.

- Nyomja meg a **(3)** kart és a **(1)** fogantyúnál fogva vezesse lassan lefelé a szerszámkart.
- Nyomja el a szerszámkart az **(7)** ütközősín felé és egyenesen elötölással fűrészelje át a munkadarabot.
- Kapcsolja ki az elektromos kéziszerszámot és várjon, amíg a fűrészlappal teljesen nyugalmi állapotba kerül.
- Vezesse lassan felfelé a szerszámkart.

Munkavégzési tanácsok

Általános fűrészelési tájékoztató

- **A fűrészelés előtt mindig húzza meg szorosra a (11) rögzítógombot és a (21) rögzítőkart.** A fűrészlappal ellenkező esetben beékelődhet a megmunkálásra kerülő munkadarabra.
- **Bármely vágás megkezdése előtt először gondoskodjon arról, hogy a fűrészlappal soha ne érhesse hozzá az ütközősínhez, a csavaros szorítóhoz vagy a berendezés egyéb alkatrészeihez. Távolítsa el az előzőleg esetleg felszerelt kisegítő ütközőket, vagy állítsa be megfelelően azokat.**

Óvja meg a fűrészlappal a lökésektől és ütésektől. Ne tegye ki a fűrészlappal oldalirányú nyomás hatásának.

Csak olyan anyagokat fűrészeljen, amelyek a rendeltetésszerű használat leírásában engedélyezve vannak.

Ne munkáljon meg deformálódott munkadarabokat. Csak olyan munkadarabokat munkáljon meg, amelyeknek van egy olyan egyenes élük, amelyre fel lehet fektetni az ütközősín. A hosszú és nehéz munkadarabok szabad végét alá kell támasztani.

Gondoskodjon arról, hogy a lengő védőburkolat előírás szerűen működjön és szabadon mozoghasson. A szerszámkar lefelé vezetésekor a lengő védőburkolatnak ki kell nyílnia. A szerszámkar felfelé vezetésekor a lengő védőburkolatnak a fűrészlappal felett ismét be kell záródnia és a szerszámkar legfelső helyzetében el kell reteszelődnie.

Egy vágási vonal kijelölése (lásd a O1–O2 ábrát)

Egy lézersugár jelzi a fűrészlappal vágási vonalát. Így a munkadarab helyzetét a fűrészeléshez pontosan beállíthatja, anélkül, hogy ehhez ki kellene nyitnia a lengő védőburkolatot.

- Ehhez kapcsolja be a **(28)** kapcsolóval a lézersugarat.
- Tolja el a **(20)** lézerezegységet a **(50)** tolóka segítségével a kívánságnak megfelelően balra vagy jobbra. Így a vágási vonalat a lézersugár a kezelő kívánságának megfelelően a fűrészlaptól balra vagy jobbra jelzi.
- Ha a lézersugár a vágási vonalat a fűrészlaptól balra mutatja, akkor a munkadarabon a jelzést a lézervonal jobb oldali élének megfelelően állítsa be.
- Ha a lézersugár a vágási vonalat a fűrészlaptól jobbra mutatja, akkor a munkadarabon a jelzést a lézervonal bal oldali élének megfelelően állítsa be.

A kezelő elhelyezkedése (lásd a P ábrát)

- **Soha ne álljon a fűrészlappal egy vonalban az elektromos kéziszerszám előtt, hanem mindig csak a fűrészlaptól oldalra.** Ezzel a teste védve van egy lehetséges visszarúgás következményeitől.

- Tartsa távol a kezét, az ujjait és a karját a forgó fűrészlap-tól.
- Ne keresztezze a karjait a szerszámkar előtt.

Megengedett munkadarab méretek

Maximális méretű munkadarabok:

Vízszintes sarkalószög	Függőleges sarkalószög	Magasság x Szélesség [mm]
0°	0°	65 x 220
45°	0°	65 x 155
0°	45°	40 x 220
45°	45°	40 x 155

A minimális méretű munkadarabok (= minden olyan munkadarab, amelyet a berendezéssel szállított (19) csavaros szorítóval a fűrészlaptól balra vagy jobbra be lehet fogni): 100 x 40 mm (hosszúság x szélesség)

Maximális vágási mélység (0°/0°): 50 mm

A mélységi ütköző beállítása (horony fűrészelése) (lásd a Q ábrát)

A mélységi ütközőt át kell állítani, ha egy hornyot akar fűrészelni.

- Forgassa el kifelé a (25) mélységi ütközőt.
- Nyomja meg a (3) kart és forgassa el a szerszámkart a kívánt helyzetbe.
- Forgassa el a (24) szabályozócsavart, amíg a csavar vége meg nem érinti a (25) mélységi ütközőt.
- Vezesse lassan felfelé a szerszámkart.

A felszakadásgátló betétlap kicserélése (lásd a R ábrát)

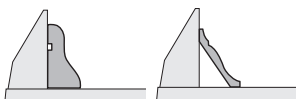
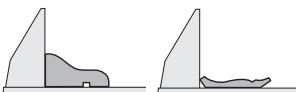
A fekete (10) felszakadásgátló betétlap az elektromos kéziszerszám hosszabb használata során elkophat.

Ha egy betétlap megrongálódott, azt azonnal cserélje ki.

- Hozza munkahelyzetbe az elektromos kéziszerszámot.
- Csavarja ki a (51) rögzítőcsavart a (38) belső hatlapos kulccsal és vegye ki a régi felszakadásgátló betétlapot.
- Tegye be az új betétlapot és a (51) rögzítőcsavarral húzza meg ismét szorossra.

Profilécek megmunkálása

Profiléceket két különböző módon lehet megmunkálni:

A munkadarab pozicionálása	Padlóléc	Mennyezetléc
<ul style="list-style-type: none"> - az ütközősínhez nyomva, 		
<ul style="list-style-type: none"> - laposan a fűrészasztalra fektetve 		

Ezen felül, a vágást a profiléc szélességétől függően húzó mozgással, vagy anélkül lehet végrehajtani.

A beállított (vízszintes és/vagy függőleges) sarkalószöveget először mindig próbálja ki egy hulladékdarabon.

Szállítás (lásd a S ábrát)

Az elektromos kéziszerszám szállítása előtt hajtva végre a következő lépéseket:

- Hozza a szállítási helyzetbe az elektromos kéziszerszámot.
- Dugja bele a rugalmas (48) fűrészasztal hosszabbítókat az elektromos kéziszerszám (36) befogó egységeibe.
- Távolítsa el minden olyan tartozék alkatrészt, amelyet nem lehet szorosan rögzítve felszerelni az elektromos kéziszerszámra.
A nem használt fűrészlapokat a szállításhoz, ha lehetséges, egy zárt ládában tárolja.
- Az elektromos kéziszerszámot mindig csak a (22) szállítófogantyújánál fogva vigye.

► Az elektromos kéziszerszám szállításához mindig csak a szállításra szolgáló alkatrészeket és sohasem a védőberendezéseket használja.

Karbantartás és szerviz

Karbantartás és tisztítás

- Az elektromos kéziszerszámon végzendő bármely munka megkezdése előtt húzza ki a csatlakozó dugót a dugaszolóaljzatból.
- Tartsa mindig tisztán az elektromos kéziszerszámot és annak szellőzőnyílásait, hogy jól és biztonságosan dolgozhasson.

Ha a csatlakozó vezetékét ki kell cserélni, akkor a cserével csak a magát a Bosch céget, vagy egy Bosch elektromos kéziszerszám-műhely ügyfélszolgálatát szabad megbízni, nehogy a biztonságra veszélyes szituáció lépjen fel.

A fűrészlap lengő védőburkolatának szabadon kell mozognia és automatikusan kell záródnia. Ezért a lengő védőburkolat körülnövekedett területet mindig tisztán kell tartani.

Minden egyes munkamenet után távolítsa el a sűrített levegővel való kifúvással, vagy egy ecsettel a port és a forgácsot. Rendszeresen tisztítsa meg a (6) csúszógörgőt.

Tartozékok

	Rendelési szám
Fűrészlapok fa megmunkálására	
Fűrészlap 216 x 30 mm, 24 fog	2 608 640 431
Fűrészlap 216 x 30 mm, 48 fog	2 608 640 432
Fűrészlapok keményfához és kompozit anyagokhoz	
Fűrészlap 216 x 30 mm, 60 fog	2 608 640 433

Vevőszolgálat és alkalmazási tanácsadás

A vevőszolgálat a terméke javításával és karbantartásával, valamint a pótalkatrészekkel kapcsolatos kérdésekre szívesen válaszol. A pótalkatrészekkel kapcsolatos robbantott ábrák és egyéb információk a következő címen találhatóak:

www.bosch-pt.com

A Bosch Alkalmazási Tanácsadó Team a termékeinkkel és

azok tartozékaival kapcsolatos kérdésekben szívesen nyújt segítséget.

Ha kérdései vannak vagy pótkatrészeket szeretne rendelni, okvetlenül adja meg a termék típusabláján található 10-jegyű cikkszámot.

Magyarország

Robert Bosch Kft.

1103 Budapest

Gyömrői út. 120.

A www.bosch-pt.hu oldalon online megrendelheti készülékének javítását.

Tel.: +36 1 879 8502

Fax: +36 1 879 8505

info.bsc@hu.bosch.com

www.bosch-pt.hu

További szervíz-címek itt találhatóak:

www.bosch-pt.com/serviceaddresses

Eltávolítás

Az elektromos kéziszerszámokat, a tartozékokat és a csomagolást a környezetvédelmi szempontoknak megfelelően kell újrafelhasználásra előkészíteni.



Ne dobja ki az elektromos kéziszerszámokat a háztartási szemétkébe!

Csak az EU-tagországok számára:

A használt villamos és elektronikus berendezésekre vonatkozó 2012/19/EU sz. Európai Irányelvnek és ennek a megfelelő országok jogharmonizációjának megfelelően a már használhatatlan elektromos kéziszerszámokat külön össze kell gyűjteni és a környezetvédelmi szempontból megfelelő újra felhasználásra le kell adni.

Русский

Только для стран Евразийского экономического союза (Таможенного союза)

В состав эксплуатационных документов, предусмотренных изготовителем для продукции, могут входить настоящее руководство по эксплуатации, а также приложения. Информация о подтверждении соответствия содержится в приложении.

Информация о стране происхождения указана на корпусе изделия и в приложении.

Дата изготовления указана на последней странице обложки Руководства.

Контактная информация относительно импортера содержится на упаковке.

Срок службы изделия

Срок службы изделия составляет 7 лет. Не рекомендуется к эксплуатации по истечении 5 лет хранения с даты изготовления без предварительной проверки (дату изготовления см. на этикетке).

Указанный срок службы действителен при соблюдении потребителем требований настоящего руководства.

Перечень критических отказов

- не использовать при сильном искрении
- не использовать при появлении сильной вибрации
- не использовать с перебитым или оголённым электрическим кабелем
- не использовать при появлении дыма непосредственно из корпуса изделия

Возможные ошибочные действия персонала

- не использовать с поврежденной рукояткой или поврежденным защитным кожухом
- не использовать на открытом пространстве во время дождя
- не включать при попадании воды в корпус

Критерии предельных состояний

- перетёрт или повреждён электрический кабель
- поврежден корпус изделия

Тип и периодичность технического обслуживания

- Рекомендуется очистить инструмент от пыли после каждого использования.

Хранение

- необходимо хранить в сухом месте
- необходимо хранить вдали от источников повышенных температур и воздействия солнечных лучей
- при хранении необходимо избегать резкого перепада температур
- хранение без упаковки не допускается
- подробные требования к условиям хранения смотрите в ГОСТ 15150-69 (Условие 1)
- Хранить в упаковке предприятия – изготовителя в складских помещениях при температуре окружающей среды от +5 до +40 °С. Относительная влажность воздуха не должна превышать 80 %.

Транспортировка

- категорически не допускается падение и любые механические воздействия на упаковку при транспортировке
- при разгрузке/погрузке не допускается использование любого вида техники, работающей по принципу зажима упаковки
- подробные требования к условиям транспортировки смотрите в ГОСТ 15150-69 (Условие 5)
- Транспортировать при температуре окружающей среды от -50 °С до +50 °С. Относительная влажность воздуха не должна превышать 100 %.

Указания по технике безопасности

Общие указания по технике безопасности для электроинструментов

⚠ ПРЕДУПРЕЖДЕНИЕ Прочитайте все указания по технике безопасности, инструкции, иллюстрации и спецификации, предоставленные вместе с настоящим электроинструментом. Несоблюдение каких-либо из указанных ниже инструкций может стать причиной поражения электрическим током, пожара и/или тяжелых травм.

Сохраняйте эти инструкции и указания для будущего использования.

Использованное в настоящих инструкциях и указаниях понятие «электроинструмент» распространяется на электроинструмент с питанием от сети (с сетевым шнуром) и на аккумуляторный электроинструмент (без сетевого шнура).

Безопасность рабочего места

- ▶ **Содержите рабочее место в чистоте и хорошо освещенным.** Беспорядок или неосвещенные участки рабочего места могут привести к несчастным случаям.
- ▶ **Не работайте с электроинструментами во взрывоопасной атмосфере, напр., содержащей горючие жидкости, воспламеняющиеся газы или пыль.** Электроинструменты искрят, что может привести к воспламенению пыли или паров.
- ▶ **Во время работы с электроинструментом не допускайте близко к Вашему рабочему месту детей и посторонних лиц.** Отвлекшись, Вы можете потерять контроль над электроинструментом.
- ▶ Оборудование предназначено для работы в бытовых условиях, коммерческих зонах и общественных местах, производственных зонах с малым электропотреблением, без воздействия вредных и опасных производственных факторов. Оборудование предназначено для эксплуатации без постоянного присутствия обслуживающего персонала.

Электробезопасность

- ▶ **Штепсельная вилка электроинструмента должна подходить к штепсельной розетке. Ни в коем случае не вносите изменения в штепсельную вилку. Не применяйте переходные штекеры для электроинструментов с защитным заземлением.** Измененные штепсельные вилки и подходящие штепсельные розетки снижают риск поражения электротоком.
- ▶ **Предотвращайте телесный контакт с заземленными поверхностями, как то: с трубами, элементами отопления, кухонными плитами и холодильниками.** При заземлении Вашего тела повышается риск поражения электротоком.
- ▶ **Защищайте электроинструмент от дождя и сырости.** Проникновение воды в электроинструмент повышает риск поражения электротоком.

- ▶ **Не разрешается использовать шнур не по назначению. Никогда не используйте шнур для транспортировки или подвески электроинструмента, или для извлечения вилки из штепсельной розетки. Защищайте шнур от воздействия высоких температур, масла, острых кромок или подвижных частей электроинструмента.** Поврежденный или спутанный шнур повышает риск поражения электротоком.
- ▶ **При работе с электроинструментом под открытым небом применяйте пригодные для этого кабели-удлинители.** Применение пригодного для работы под открытым небом кабеля-удлинителя снижает риск поражения электротоком.
- ▶ **Если невозможно избежать применения электроинструмента в сыром помещении, подключайте электроинструмент через устройство защитного отключения.** Применение устройства защитного отключения снижает риск электрического поражения.

Безопасность людей

- ▶ **Будьте внимательны, следите за тем, что делаете, и продуманно начинайте работу с электроинструментом. Не пользуйтесь электроинструментом в усталом состоянии или под воздействием наркотиков, алкоголя или лекарственных средств.** Один момент невнимательности при работе с электроинструментом может привести к серьезным травмам.
- ▶ **Применяйте средства индивидуальной защиты. Всегда носите защитные очки.** Использование средств индивидуальной защиты, как то: защитной маски, обуви на нескользящей подошве, защитного шлема или средств защиты органов слуха, в зависимости от вида работы с электроинструментом снижает риск получения травм.
- ▶ **Предотвращайте непреднамеренное включение электроинструмента. Перед тем как подключить электроинструмент к сети и/или к аккумулятору, поднять или переносить электроинструмент, убедитесь, что он выключен.** Удержание пальца на выключателе при транспортировке электроинструмента и подключение к сети питания включенного электроинструмента чревато несчастными случаями.
- ▶ **Убирайте установочный инструмент или гаечные ключи до включения электроинструмента.** Инструмент или ключ, находящийся во вращающейся части электроинструмента, может привести к травмам.
- ▶ **Не принимайте неестественное положение корпуса тела. Всегда занимайте устойчивое положение и сохраняйте равновесие.** Благодаря этому Вы можете лучше контролировать электроинструмент в неожиданных ситуациях.
- ▶ **Носите подходящую рабочую одежду. Не носите широкую одежду и украшения. Держите волосы и одежду вдали от подвижных деталей.** Широкая одежда, украшения или длинные волосы могут быть затянуты вращающимися частями.

- ▶ При наличии возможности установки пылеотсасывающих и пылесборных устройств проверяйте их присоединение и правильное использование. Применение пылесоса может снизить опасность, создаваемую пылью.
- ▶ Хорошее знание электроинструментов, полученное в результате частого их использования, не должно приводить к самоуверенности и игнорированию техники безопасности обращения с электроинструментами. Одно небрежное действие за долю секунды может привести к серьезным травмам.
- ▶ ВНИМАНИЕ! В случае возникновения перебоя в работе электроинструмента вследствие полного или частичного прекращения энергоснабжения или повреждения цепи управления энергоснабжением установите выключатель в положение Выкл., убедившись, что он не заблокирован (при его наличии). Отключите сетевую вилку от розетки или отсоедините съемный аккумулятор. Этим предотвращается неконтролируемый повторный запуск.
- ▶ Квалифицированный персонал в соответствии с настоящим руководством подразумевает лиц, которые знакомы с регулировкой, монтажом, вводом эксплуатацию обслуживанием электроинструмента.
- ▶ К работе с электроинструментом допускаются лица не моложе 18 лет, изучившие техническое описание, инструкцию по эксплуатации и правила безопасности.
- ▶ Изделие не предназначено для использования лицами (включая детей) с пониженными физическими, чувственными или умственными способностями или при отсутствии у них жизненного опыта или знаний, если они не находятся под контролем или не проинструктированы об использовании электроинструмента лицом, ответственным за их безопасность.

Применение электроинструмента и обращение с ним

- ▶ Не перегружайте электроинструмент. Используйте для работы соответствующий специальный электроинструмент. С подходящим электроинструментом Вы работаете лучше и надежнее в указанном диапазоне мощности.
- ▶ Не работайте с электроинструментом при неисправном выключателе. Электроинструмент, который не поддается включению или выключению, опасен и должен быть отремонтирован.
- ▶ Перед тем как настраивать электроинструмент, заменять принадлежности или убирать электроинструмент на хранение, отключите штепсельную вилку от розетки сети и/или выньте, если это возможно, аккумулятор. Эта мера предосторожности предотвращает непреднамеренное включение электроинструмента.
- ▶ Храните электроинструменты в недоступном для детей месте. Не разрешайте пользоваться электроинструментом лицам, которые не знакомы с ним или не читали настоящих инструкций. Электроинструменты опасны в руках неопытных лиц.
- ▶ Тщательно ухаживайте за электроинструментом и принадлежностями. Проверяйте безупречную функцию и ход движущихся частей электроинструмента, отсутствие поломок или повреждений, отрицательно влияющих на функцию электроинструмента. Поврежденные части должны быть отремонтированы до использования электроинструмента. Плохое обслуживание электроинструментов является причиной большого числа несчастных случаев.
- ▶ Держите режущий инструмент в заточенном и чистом состоянии. Заботливо ухоженные режущие инструменты с острыми режущими кромками режут легче.
- ▶ Применяйте электроинструмент, принадлежности, рабочие инструменты и т. п. в соответствии с настоящими инструкциями. Учитывайте при этом рабочие условия и выполняемую работу. Использование электроинструментов для непредусмотренных работ может привести к опасным ситуациям.
- ▶ Держите ручки и поверхности захвата сухими и чистыми, следите чтобы на них не было жидкой или консистентной смазки. Скользкие ручки и поверхности захвата препятствуют безопасному обращению с инструментом и не дают надежно контролировать его в непредвиденных ситуациях.

Сервис

- ▶ Ремонт электроинструмента должен выполняться только квалифицированным персоналом и только с применением оригинальных запасных частей. Этим обеспечивается безопасность электроинструмента.

Указания по технике безопасности для тоцовочно-усорезочных пил

- ▶ Торцовочно-усорезные пилы предназначены для резки дерева и подобных дереву материалов, запрещается их использование с абразивными отрезными дисками для резки черных металлов, напр., прутьев, стержней, штифтов и т.д. Пыль от шлифования ведет к заеданию движущихся частей, напр., нижнего защитного кожуха. Искры, образующиеся при абразивной резке, могут прожечь нижний защитный кожух, вставку в прорези для диска и прочие пластиковые части.
- ▶ Всегда, когда возможно, используйте струбцины для фиксации обрабатываемой детали. В случае придерживания обрабатываемой детали рукой обязательно держите руку на расстоянии не менее 100 мм от любой из сторон пильного диска. Не используйте эту пилу для резки заготовок, размер которых слишком мал для надежного закрепления или удерживания рукой. При слишком близком расположении руки от пильного диска повышается риск травмы от контакта с пильным диском.
- ▶ Обрабатываемая заготовка должна быть неподвижной и зажатай или удерживаться рукой с оп-

- рой одновременно на ограждение и на стол. **Никогда не подавайте обрабатываемую заготовку под пильный диск и не выполняйте резку на весу.** Незажатые или движущиеся обрабатываемые заготовки могут быть отброшены с большой скоростью, что может стать причиной травм.
- ▶ **Проталкивайте пильный диск сквозь обрабатываемую заготовку. Не протягивайте пильный диск сквозь обрабатываемую заготовку на себя. Чтобы сделать рез, поднимите головку пилы и надвиньте ее поверх обрабатываемой заготовки без разрезания, запустите двигатель, надавите на головку пилы сверху вниз и протолкните пильный диск сквозь обрабатываемую заготовку.** Резание при движении на себя скорее всего приведет к тому, что пильный диск съедет на обрабатываемую заготовку и будет резко выброшен в сторону оператора.
 - ▶ **Рука никогда не должна пересекать предполагаемую линию реза ни спереди, ни сзади пильного диска.** Придерживание обрабатываемой заготовки перекрещенными руками, т.е. удержание обрабатываемой заготовки справа от пильного диска левой рукой или наоборот, очень опасно.
 - ▶ **Не протягивайте руку за ограждение ближе, чем на 100 мм от любой из сторон пильного диска, ни для удаления древесной стружки, ни для чего-либо еще, если диск еще вращается.** Близость вращающегося пильного диска к руке может быть недооценена, что может привести к тяжелым травмам.
 - ▶ **Осмотрите обрабатываемую заготовку перед резанием. Если обрабатываемая заготовка имеет изогнутую или крученую форму, закрепляйте ее внешней поверхностью изгиба к ограждению. Всегда следите за тем, чтобы по линии разреза отсутствовал зазор между обрабатываемой заготовкой, ограждением и столом.** Обрабатываемые заготовки изогнутой или крученой формы могут перекрутиться или сдвинуться, что может привести к заеданию вращающегося пильного диска во время резки. В обрабатываемой заготовке не должно быть гвоздей или инородных тел.
 - ▶ **Используйте пилу только после того, как стол будет очищен от всех инструментов, обрезков дерева и т.д., за исключением обрабатываемой заготовки.** Мелкий мусор или кусочки дерева или прочие предметы, входя в контакт с вращающимся пильным диском, могут быть отброшены с большой скоростью.
 - ▶ **Режьте обрабатываемые заготовки только по одной за раз.** Уложенные стопкой обрабатываемые заготовки невозможно как следует зажать или скрепить, поэтому они могут зажать пильный диск или сдвинуться во время резания.
 - ▶ **Перед использованием убедитесь в том, что торцовочно-усорезная пила смонтирована или установлена на ровной, стабильной рабочей поверхности.** Ровная и стабильная рабочая поверхность снижает риск шатания торцовочно-усорезной пилы.
 - ▶ **Планируйте свою работу. Каждый раз при изменении настройки вертикального или горизонтального угла распила убедитесь в том, что регулируемое ограждение правильно настроено для поддержки обрабатываемой заготовки и не будет мешать пильному диску или системе защиты.** Не включая электроинструмент в положение «ВКЛ» и не помещая обрабатываемую заготовку на стол, полностью проверьте пильный диск по воображаемому разрезу, чтобы убедиться в отсутствии помех или опасности порезать ограждение.
 - ▶ **Обеспечивайте адекватную опору, напр., дополнительные столы, козлы и т.д. для обрабатываемой заготовки, превышающей размер стола по ширине или длине.** Если обрабатываемая заготовка длиннее или шире стола торцовочно-усорезной пилы, то без соответствующей опоры она может накрениться. Если отрезаемая часть или обрабатываемая заготовка накренится, она может поднять нижний защитный кожух или может быть отброшена вращающимся пильным диском.
 - ▶ **Не используйте других людей в качестве дополнительного стола или подпорки.** Нестабильная опора обрабатываемой заготовки может привести к зажатию пильного диска или сдвигу обрабатываемой заготовки во время резания, из-за чего Вас и Вашего помощника может затянуть под вращающийся пильный диск.
 - ▶ **Отрезаемая часть не должна быть зажата или прижата чем-либо к вращающемуся пильному диску.** При зажатии, т.е. при использовании упора для установки длины, отрезаемая часть может заклинить пильным диском и может быть резко отброшена.
 - ▶ **Всегда используйте струбину или зажимное устройство, предназначенное для надежного закрепления круглых материалов, напр., стержней или труб.** Стержни обычно укачиваются при резке, из-за чего пильный диск может “закусывать” и тянуть обрабатываемую заготовку вместе с рукой под пильный диск.
 - ▶ **Дайте пильному диску разогнаться до полной скорости перед тем, как прикоснуться к обрабатываемой заготовке.** Это снижает риск отбрасывания обрабатываемой заготовки.
 - ▶ **Если обрабатываемую заготовку или пильный диск заело, выключите торцовочно-усорезную пилу. Подождите, пока все движущиеся части не остановятся, и извлеките вилку из розетки сети питания и/или извлеките батарею. Затем освободите зажатый материал.** Если продолжить резать заевшую обрабатываемую заготовку, можно утратить контроль над торцовочно-усорезной пилой или повредить ее.
 - ▶ **По завершении резания, опустите выключатель, опустите головку пилы вниз и подождите, пока пильный диск не остановится, и лишь затем уберите отрезанную часть.** Приближать руку к движущемуся по инерции пильному диску опасно.

- ▶ **Крепко держите ручку, выполняя неполный прорез или отпуская выключатель до того, как головка пилы полностью опустится вниз.** При торможении пилы головку пилы может внезапно потянуть вниз, что ведет к риску получения травмы.
- ▶ **Содержите рабочее место в чистоте.** Смесей материалов особенно опасны. Пыль легких металлов может возгораться или взрываться.
- ▶ **Не применяйте тупые, треснувшие, погнутые или поврежденные пильные диски.** Пильные диски с тупыми или неправильно разведенными зубьями ведут в результате очень узкого пропила к повышенному трению, заклиниванию диска и к обратному удару.
- ▶ **Не применяйте пильные диски из высоколегированной быстрорежущей стали (сталь HSS).** Такие диски могут легко разломаться.
- ▶ **Всегда используйте пильные диски правильного размера и с подходящим посадочным отверстием (напр., ромбовидной или круглой формы).** Пильные диски, не соответствующие крепежным частям пилы, вращаются с биением и ведут к потере контроля над инструментом.
- ▶ **Никогда не удаляйте обрезки материала, стружку и т. п. из зоны резания во время работы электроинструмента.** Вначале приведите кронштейн рабочего инструмента в состояние покоя и затем выключайте электроинструмент.
- ▶ **Не касайтесь пильного диска после работы, пока он не остынет.** При работе пильный диск сильно нагревается.
- ▶ **Электроинструмент поставляется с предупредительной табличкой лазерного излучения (см. таблицу "Символы и их значение").**
- ▶ **Никогда не изменяйте до неузнаваемости предупредительные таблички на электроинструменте.**



Не направляйте луч лазера на людей или животных и сами не смотрите на прямой или отражаемый луч лазера. Этот луч может слепить людей, стать причиной несчастного случая или повредить глаза.

- ▶ **В случае попадания лазерного луча в глаз глаза нужно намеренно закрыть и немедленно отвернуться от луча.**
- ▶ **Не меняйте ничего в лазерном устройстве.**
- ▶ **Не позволяйте детям пользоваться электроинструментом без присмотра.** Дети могут по неосторожности ослепить себя или посторонних людей
- ▶ **Если текст предупредительной таблички лазерного излучения не на Вашем родном языке, перед первым запуском в эксплуатацию заклейте ее наклейкой на Вашем родном языке, которая входит в объем поставки.**

Символы

Следующие символы могут иметь значение для использования Вашего электроинструмента. Запомните, пожалуйста, эти символы и их значение. Правильное толкование символов поможет Вам лучше и надежнее работать с этим электроинструментом.

Символы и их значение



Лазерное излучение
Не смотрите на луч
Лазер класса 2



Не подставляйте руки в зону пиления при работающем электроинструменте. При контакте с пильным диском возникает опасность травмирования.



Применяйте противопылевой респиратор.



Используйте защитные очки.



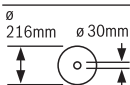
Носите средства защиты органов слуха. Воздействие шума может привести к потере слуха.



Опасный участок! По возможности, держите кисти, пальцы и руки подальше от этого участка.



При распиловке под углом регулируемую упорную планку необходимо выдвинуть наружу.



Учитывайте размеры пильного диска. Диаметр отверстия должен подходить к шпинделю инструмента без зазора. При необходимости использования переходника следите за тем, чтобы размеры переходника соответствовали толщине полотна пильного диска и диаметру отверстия пильного диска, а также диаметру шпинделя инструмента. По возможности, используйте переходники, поставляемые вместе с пильным диском.

Диаметр пильного полотна должен соответствовать данным на символе.



Линия распиливания может отображаться лазерным лучом на выбор слева или справа от пильного диска.

Описание продукта и услуг



Прочтите все указания и инструкции по технике безопасности. Несоблюдение указаний по технике безопасности и инструкций может привести к поражению электрическим током, пожару и/или тяжелым травмам.

Пожалуйста, соблюдайте иллюстрации в начале руководства по эксплуатации.

Применение по назначению

Электроинструмент предназначен для стационарной прямой продольной и поперечной распиловки твердой и мягкой древесины. Возможны горизонтальные углы распила от -48° до $+48^\circ$ и вертикальные углы распила от 0° до $+45^\circ$.

Электроинструмент не пригоден для распиливания алюминия и других цветных металлов.

Изображенные составные части

Нумерация представленных компонентов выполнена по изображению на странице с иллюстрациями.

- (1) Рукоятка
- (2) Предупредительная табличка лазерного излучения
- (3) Рычаг для ослабления кронштейна
- (4) Защитный кожух
- (5) Маятниковый защитный кожух
- (6) Ролик скольжения
- (7) Упорная планка
- (8) Пильный стол
- (9) Отверстия для крепления
- (10) Плита-вкладыш
- (11) Фиксирующая ручка произвольного угла распила (горизонтального)
- (12) Предохранитель от опрокидывания
- (13) Указатель угла распила (горизонтального)
- (14) Насечки для наиболее распространенных углов (горизонтальных)
- (15) Шкала угла распила (горизонтального)
- (16) Крепежные винты для стационарного удлинителя стола
- (17) Удлинитель стола (стационарный)
- (18) Регулируемая упорная планка
- (19) Струбцина
- (20) Лазер/выход лазерного луча
- (21) Зажимная ручка для произвольного угла распила (вертикального)
- (22) Ручка для переноски
- (23) Пылесборный мешок
- (24) Юстировочный винт ограничителя глубины
- (25) Ограничитель глубины
- (26) Пильное полотно
- (27) Выключатель
- (28) Выключатель лазера (обозначение линии распила)
- (29) Патрубок для выброса опилок
- (30) Скоба предохранителя от опрокидывания
- (31) Механизм протяжки
- (32) Рычаг фиксации тягового устройства
- (33) Отверстия для струбцин
- (34) Крепление для стационарного удлинителя стола
- (35) Транспортный предохранитель
- (36) Крепление для подвижной системы удлинителя стола (на электроинструменте)
- (37) Фиксатор шпинделя
- (38) Шестигранный штифтовый ключ
- (39) Зажимной рычаг регулируемой упорной планки
- (40) Указатель угла распила (вертикального)
- (41) Шкала угла распила (вертикального)
- (42) Крепежный винт для скобы предохранителя от опрокидывания
- (43) Винт с внутренним шестигранником для крепления пильного диска
- (44) Зажимной фланец
- (45) Внутренний зажимной фланец
- (46) Барашковый винт
- (47) Винт струбцины
- (48) Удлинитель стола (подвижный)
- (49) Крепление для подвижной системы удлинителя стола (на стационарном удлинителе стола)
- (50) Защитный щиток лазера
- (51) Крепежный винт для плиты-вкладыша

Технические данные

Панельная пила	PCM 8 S PCM 800 S		PCM 8 ST
	3 603 M10 1..		3 603 M10 1..
Товарный номер			
Ном. потребляемая мощность	Вт	1200	1200
Число оборотов холостого хода	об/мин	5000	5000
Тип лазера	нм	650	650

Панельная пила		PCM 8 S	PCM 8 ST
		PCM 800 S	
	мВт	< 1	< 1
Класс лазера		2	2
Расхождение лазерной линии	мрад (полный угол)	1,0	1,0
Подставка		-	●
Масса согласно EPTA-Procedure 01:2014	кг	11,4	18,2 ^{A)}
Класс защиты		□/II	□/II
Размеры пильных дисков			
Диаметр пильного диска	мм	216	216
Толщина тела диска	мм	1,4–1,8	1,4–1,8
Макс. ширина распиливания	мм	2	2
Диаметр посадочного отверстия	мм	30	30

A) Исполнение с подставкой

Допустимые размеры заготовки (см. «Допустимые размеры заготовки», Страница 201)

Параметры указаны для номинального напряжения [U] 230 В. При других значениях напряжения, а также в специфическом для страны исполнении инструмента возможны иные параметры.

Данные о шуме

Шумовая эмиссия определена в соответствии с **EN 62841-3-9**.

A-взвешенный уровень шума от электроинструмента составляет обычно: уровень звукового давления **94 дБ(A)**; уровень звуковой мощности **102 дБ(A)**. Погрешность **K = 3 дБ**.

Используйте средства защиты органов слуха!

Указанное в настоящих инструкциях значение шумовой эмиссии измерено по стандартной методике измерения и может быть использовано для сравнения электроинструментов. Оно также пригодно для предварительной оценки шумовой эмиссии.

Значение шумовой эмиссии указано для основных видов работы с электроинструментом. Однако если электроинструмент будет использован для выполнения других работ с применением непредусмотренных изготовителем рабочих инструментов или техническое обслуживание не будет отвечать предписаниям, то значение шумовой эмиссии может быть иным. Это может значительно повысить общую шумовую эмиссию в течение всей продолжительности работы.

Для точной оценки шумовой эмиссии в течение определенного временного интервала нужно учитывать также и время, когда инструмент выключен или, хотя и включен, но не находится в работе. Это может значительно сократить шумовую эмиссию в пересчете на полное рабочее время.

Сборка

- ▶ **Предотвращайте непреднамеренный запуск электроинструмента. Во время монтажа и всех других работ с электроинструментом штепсельная вилка должна быть отключена от сети питания.**

Комплект поставки



При этом сверяйтесь с изображением комплекта поставки в начале руководства по эксплуатации.

Перед первым использованием электроинструмента проверьте наличие всех указанных ниже компонентов:

- Панельная пила с смонтированным пильным диском
- Мешок для пыли (**23**)
- Стационарный удлинитель стола (**17**) (2 х), Крепежные винты (**16**) (2 х)
- Подвижная система удлинителя стола (**48**) (2 х)
- Струбцина (**19**)
- Ключ-шестигранник (**38**)
- Скоба для защиты от опрокидывания (**30**) с крепежными винтами (**42**)

Дополнительные детали для PCM 8 ST (исполнение с подставкой)

Подставка

- Профили ножек (**F**), (**C**) (по 4 шт.)
 - Соединительные профили (**E**), (**D**) (по 2 шт.)
 - Профили оголовья (**A**), (**B**) (по 2 шт.)
 - Подкладная пластина (**i**) (2 шт.)
- Набор крепежных деталей
- Крепежные винты подставки (**g**) (26 шт.)
 - Фланцевые гайки (**h**) (30 шт.)
 - Крепежные винты для электроинструмента (**j**) (4 шт.)
 - Подкладные шайбы (**k**) (4 шт.)

Указание: Проверьте электроинструмент на предмет возможных повреждений.

Перед использованием электроинструмента следует тщательно проверить защитные устройства или компоненты с возможностью легкого повреждения на предмет без-

упрочной и соответствующей назначению функции. Проверьте безупречную функцию, свободный ход и исправность подвижных частей. Все части должны быть правильно установлены и выполнять все условия для обеспечения безупречной работы.

Поврежденные защитные устройства и компоненты должны быть отремонтированы квалифицированным персоналом в авторизованной специализированной мастерской или заменены.

Инструменты, необходимые дополнительно к комплекту поставки:

- Накладной или вильчатый гаечный ключ (раствор ключа 12) для монтажа подставки

Монтаж отдельных частей

- Осторожно распакуйте все поставленные части.
- Снимите весь упаковочный материал с электроинструмента и поставленных принадлежностей.
- Для облегчения работы учитывайте при монтаже элементов комплекта поставки, что электроинструмент находится в транспортном состоянии.

Монтаж скобы предохранителя от опрокидывания (см. рис. А)

Перед первым использованием электроинструмента необходимо монтировать скобу для защиты от опрокидывания.

- Переверните электроинструмент и осторожно положите его на защитный кожух и стол пилы.
- Вставьте скобу для защиты от опрокидывания в предназначенные для нее отверстия в опорной плите так, чтобы резьбовые отверстия скобы для защиты от опрокидывания и опорной плиты стали вровень друг с другом.
- Вставьте крепежные винты в резьбовые отверстия и туго затяните их с помощью входящего в комплект поставки ключа-шестигранника.
- Переверните электроинструмент, чтобы он снова стал в правильное для работы положение.

- ▶ **Никогда не снимайте скобу для защиты от опрокидывания.** Без предохранителя от опрокидывания электроинструмент стоит ненадежно и может опрокинуться, особенно при пилении с максимальными углами наклона и скоса.

Монтаж стационарного удлинителя стола (см. рис. В)

Стационарные удлинители стола (17) необходимо прикрутить с левой и правой стороны стола пилы (8) с электроинструментом.

- Вставьте по одному удлинителю стола (17) крепежными винтами (16) наружу в отверстия (34) в электроинструменте.
- Затяните крепежные винты (16) с помощью входящего в комплект поставки ключа-шестигранника (38).

Стационарный или временный монтаж

- ▶ **Для обеспечения надежной работы электроинструмент должен быть до начала эксплуатации установлен на ровную и прочную рабочую поверхность (например, верстак).**

Монтаж без подставки (см. рис. С)

- Закрепите электроинструмент подходящими винтами на рабочей поверхности. Для этого служат отверстия (9).

Гибкий монтаж (не рекомендуется!) (см. рис. D)

Если в виде исключения невозможно поставить электроинструмент на ровную и стабильную поверхность, можно использовать защиту от опрокидывания.

- ▶ **Без защиты от опрокидывания электроинструмент стоит нестабильно и, в особенности при пилении под максимальными горизонтальными и/или вертикальными углами распила, может опрокинуться.**

- Вкрутите или выкрутите защиту от опрокидывания (12) настолько, чтобы электроинструмент ровно стоял на рабочей поверхности.

PCM 8 ST: Монтаж с подставкой (см. рис. F1–F6)

- Наденьте по одному пластиковому колпачку на профили ножек (F).
- Проденьте по два крепежных винта (g) сквозь один длинный профиль ножки (F), один короткий профиль ножки (C) и один короткий соединительный профиль (E). Свободно зафиксируйте крепежные винты фланцевыми гайками (h).
- Соедините вторую ножку (длинный профиль ножки (F), короткий профиль ножки (C)) с коротким соединительным профилем (E). Свободно зафиксируйте крепежные винты фланцевыми гайками (h).
- Повторите оба предыдущих шага с оставшимися профилями (F), (C), (E).
- Присоедините к образованному таким образом боковым частям подставки по одному длинному соединительному профилю (D). Свободно зафиксируйте крепежные винты фланцевыми гайками (h).
- Установите длинные профили оголовья (A) на профили ножек (C) и туго прикрутите их к подставке.
- Установите короткие профили оголовья (B) снаружи на длинные профили оголовья (A) (отверстиями вверх) и туго прикрутите их к подставке. Следите за тем, чтобы отверстия обеих частей оголовья находились на одном уровне.
- Установите подкладные пластины (i) до упора на короткие профили оголовья (B). Следите за тем, чтобы отверстия подкладной пластины и оголовья находились на одном уровне.
- Вставьте по одному крепежному винту (g) в четырехгранное отверстие подкладной пластины (i) и профили оголовья (B). Свободно зафиксируйте крепежные винты фланцевыми гайками (h).

- Туго затяните все фланцевые гайки **(h)** с помощью торцевого или накидного гаечного ключа (12 мм).
- Установите электроинструмент на подкладные пластины **(i)**. Следите за тем, чтобы отверстия **(9)** на электроинструменте находились на одном уровне с отверстиями подкладной пластины и оголовья.
- Прикрутите электроинструмент к подставке с помощью крепежных винтов **(j)**, подкладных шайб **(k)** и фланцевых гаек **(h)**.

Удаление пыли и стружки

Пыль некоторых материалов, как напр., красок с содержанием свинца, некоторых сортов древесины, минералов и металлов, может быть вредной для здоровья. Прикосновение к пыли и попадание пыли в дыхательные пути может вызвать аллергические реакции и/или заболевания дыхательных путей оператора или находящегося вблизи персонала.

Определенные виды пыли, напр., дуба и бука, считаются канцерогенными, особенно совместно с присадками для обработки древесины (хромат, средство для защиты древесины). Материал с содержанием асбеста разрешается обрабатывать только специалистам.

- По возможности используйте пригоду для материала систему пылеудаления.
- Хорошо проветривайте рабочее место.
- Рекомендуется пользоваться респираторной маской с фильтром класса P2.

Соблюдайте действующие в Вашей стране предписания для обрабатываемых материалов.

► **Избегайте скопления пыли на рабочем месте.** Пыль может легко воспламениться.

Отсос пыли/стружки может быть невозможен из-за пыли, стружки, а также отколовшихся фрагментов заготовки.

- Выключите электроинструмент и вытащите штепсель из розетки.
- Подождите, пока пыльное полотно остановится полностью.
- Найдите причину заклинивания и устранили ее.

Собственная система пылеудаления (см. рис. E)

Для простого сбора стружки применяйте поставляемый пылесборный мешок **(23)**.

- Наденьте мешок для пыли **(23)** на патрубок для выброса опилок **(29)**.

Во время работы мешок для пыли не должен соприкасаться с подвижными частями инструмента.

Своевременно опорожняйте мешок для пыли.

► **Проверяйте и очищайте пылесборный мешок каждый раз после использования.**

Внешняя система пылеудаления

Для пылеудаления к патрубку для выброса опилок **(29)** можно присоединить всасывающий шланг пылесоса (Ø 35 мм).

- Присоедините всасывающий шланг пылесоса к патрубку для выброса опилок **(29)**.

Пылесос должен быть пригоден для обрабатываемого материала.

Применяйте специальный пылесос для удаления особо вредных для здоровья видов пыли возбудителей рака или сухой пыли.

Замена пыльного диска (см. рис. G1–G4)

► **Перед любыми манипуляциями с электроинструментом вытаскивайте штепсель из розетки.**

► **При установке пыльного диска надевайте защитные перчатки.** Прикосновение к пыльному диску может привести к травме.

Применяйте только пыльные диски с максимальной допустимой скоростью выше скорости холостого хода Вашего электроинструмента.

Применяйте только пыльные диски с параметрами, указанными в этом руководстве по эксплуатации, которые испытаны по EN 847-1 и имеют соответствующее обозначение.

Используйте только пыльные диски, рекомендованные изготовителем электроинструмента и пригодные для обрабатываемого материала. Это предотвращает перегрев зубьев при распиливании.

Демонтаж пыльного диска

- Приведите электроинструмент в рабочее положение.
- Поверните винт с внутренним шестигранником **(43)** с помощью ключа-шестигранника **(38)** и одновременно прижмите фиксатор шпинделя **(37)**, чтобы он вошел в зацепление.
- Держите фиксатор шпинделя **(37)** нажатым и одновременно выверните винт **(43)** по часовой стрелке (левая резьба!).
- Снимите зажимной фланец **(44)**.
- Нажмите на рычаг **(3)** и откиньте маятниковый защитный кожух **(5)** до упора назад.
- Удерживайте маятниковый защитный кожух в этом положении и снимите пыльный диск **(26)**.
- Медленно отведите маятниковый кожух назад.

Монтаж пыльного диска

При необходимости очистите перед монтажом все монтируемые части.

- Нажмите на рычаг **(3)**, откиньте маятниковый защитный кожух **(5)** до упора назад и удерживайте его в этом положении.
- Насадите новый пыльный диск на внутренний зажимной фланец **(45)**.

► **Следите за тем, чтобы направление резания зубьев (стрелка на пыльном диске) совпало с направлением стрелки на маятниковом защитном кожухе!**

- Медленно отведите маятниковый кожух назад.
- Поставьте зажимной фланец **(44)** и винт **(43)**. Нажмите фиксатор шпинделя **(37)**, чтобы он вошел в зацепление, и затяните винт против часовой стрелки.

Работа с инструментом

- ▶ **Перед любыми манипуляциями с электроинструментом вытаскивайте штепсель из розетки.**

Транспортный предохранитель (см. рис. Н)

Транспортный предохранитель (35) облегчает транспортировку электроинструмента к различным местам работы.

Снятие транспортного предохранителя (рабочее положение)

- Прижмите кронштейн за рукоятку (1) слегка вниз, чтобы снять нагрузку с транспортного предохранителя (35).
- Вытяните транспортный предохранитель (35) полностью наружу.
- Осторожно поднимите кронштейн рабочего инструмента.

Активирование транспортного предохранителя (транспортное положение)

- Отпустите рычаг фиксации (32), если это тяговое устройство (31) заклинило. Потяните кронштейн рабочего инструмента полностью вперед и снова опустите рычаг фиксации до конца вниз, чтобы зафиксировать тяговое устройство.
- Выкрутите юстировочный винт (24) до конца вверх.
- Для фиксации пильного стола (8) зажмите ручку фиксации (11).
- Нажмите на рычаг (3) и, взявшись за ручку (1) одновременно опустите кронштейн рабочего инструмента вниз настолько, чтобы стало возможным полностью прижать транспортный предохранитель (35).

Кронштейн рабочего инструмента надежно зафиксирован в транспортном положении.

Подготовка эксплуатации

Закрепление заготовки (см. рис. I)

Для обеспечения оптимальной безопасности труда всегда закрепляйте заготовку.

Не обрабатывайте заготовки, размеры которых недостаточны для крепления.

- Крепко прижмите заготовку к упорным планкам (7) и (18).
- Вставьте прилагающуюся струбцину (19) в одно из предусмотренных для нее отверстий (33).
- Отпустите барашковый винт и подгоните струбцину под заготовку. Крепко затяните барашковый винт.
- Туго затяните резьбовой стержень (47), закрепив таким образом заготовку.

Снятие крепления детали

- Чтобы раскрыть струбцину, поворачивайте винт струбцины (47) против часовой стрелки.

Удлинение пильного стола (см. рис. J)

Длинные и тяжелые заготовки нужно подпереть или подложить что-нибудь под них.

Подвижная система крепления удлинителей стола (48) обеспечивает множество вариантов удлинения.

- При необходимости вставьте подвижные удлинители стола (48) в крепления (36) на электроинструменте или в крепления (49) в стационарных удлинителях стола.

Настройка горизонтального и вертикального угла распила

- ▶ **При настройке горизонтального и/или вертикального угла распила никогда не приводите в действие выключатель (27), поскольку вследствие непреднамеренного включения электроинструмента возникает опасность травм.**
- ▶ **До начала пиления всегда крепко затягивайте ручку фиксирования (11).** Иначе пильный диск может перекокситься в заготовке.

Настройка горизонтального угла распила (см. рис. K)

Горизонтальный угол распила можно регулировать в диапазоне от 48° (слева) до 48° (справа).

- Отпустите ручку фиксирования (11), если она затянута.
- Поверните пильный стол (8) за ручку фиксирования налево или направо так, чтобы указатель угла распила (13) указывал требуемый угол распила
- Затяните ручку фиксирования (11).

Для быстрой и точной настройки часто используемых горизонтальных углов распила на пильном столе предусмотрены насечки (14):

слева	справа
0°	
45°; 30°; 22,5°; 15°	15°; 22,5°; 30°; 45°

Настройка вертикального угла распила (см. рис. L1-L2)

Вертикальный угол распила настраивается в диапазоне от 0° до 45°.

- Отпустите зажимной рычаг (39).
- Выдвиньте регулируемую упорную планку (18) полностью наружу.
- Для фиксации регулируемой упорной планки снова затяните зажимной рычаг (39).
- Отпустите зажимную ручку (21).
- Взявшись за ручку (1), поверните кронштейн рабочего инструмента до нужного угла распила на указателе угла (40).
- Держите кронштейн рабочего инструмента в этом положении и снова туго затяните зажимную ручку (21).

Для быстрой и точной установки вертикальных стандартных углов 0° и 45° на корпусе имеются упоры.

Включение электроинструмента

- ▶ **Примите во внимание напряжение в сети! Напряжение источника питания должно соответствовать данным на заводской табличке электроинструмента. Электроинструменты на 230 В могут работать также и при напряжении 220 В.**

Включение (см. рис. М)

- Для **включения** нажмите на выключатель (27) и держите его нажатым.

Указание: Из соображений безопасности выключатель (27) не может быть зафиксирован и при работе следует постоянно нажимать на него.

Кронштейн можно опустить вниз только после нажатия рычага (3).

- Для **пиления** необходимо в дополнение к нажатию на выключатель (27) нажать на фиксатор (3).

Выключение

- Для **выключения** отпустите выключатель (27).

Пиление

- ▶ **До начала пиления всегда крепко затягивайте ручку фиксирования (11) и зажимную ручку (21).** Иначе пильный диск может перекоситься в заготовке.

Резание без тягового движения (торцевание) (см. рис. N)

- Для резания без тягового устройства (небольшие заготовки) отпустите рычаг фиксации (32), если это тяговое устройство (31) заклинило. Продвиньте кронштейн рабочего инструмента до упора в направлении упорных планок (18) и (7), затем для фиксации тягового устройства снова опустите рычаг фиксации вниз.
- Закрепите заготовку в соответствии с размерами.
- Настройте требуемый угол распила.
- Включите электроинструмент.
- Нажмите на рычаг (3) и медленно опустите кронштейн за рукоятку (1).
- Выполните рез с равномерной подачей.
- Выключите электроинструмент и подождите, пока пильное полотно полностью остановится.
- Осторожно поднимите кронштейн рабочего инструмента.

Резание с тяговым движением

- Для резания при помощи тягового устройства (31) (широкие заготовки) отпустите рычаг фиксации (32), если это тяговое устройство заклинило.
- Закрепите заготовку в соответствии с размерами.
- Настройте требуемый угол распила.
- Отодвиньте кронштейн настолько от упорной планки (7), чтобы пильный диск оказался перед заготовкой.
- Включите электроинструмент.
- Нажмите на рычаг (3) и медленно опустите кронштейн за рукоятку (1).

- Прижмите теперь кронштейн в направлении упорной планки (7) и распилите заготовку с равномерной подачей.
- Выключите электроинструмент и подождите, пока пильное полотно полностью остановится.
- Осторожно поднимите кронштейн рабочего инструмента.

Указания по применению

Общие указания для пиления

- ▶ **До начала пиления всегда крепко затягивайте ручку фиксирования (11) и зажимную ручку (21).** Иначе пильный диск может перекоситься в заготовке.
- ▶ **Независимо от пропила, сначала Вы должны исключить возможность прикосновения пильного диска к упорной планке, струбцинам или другим частям инструмента. Уберите возможные вспомогательные упоры или соответственным образом подгоните их.**

Защищайте пильные полотна от ударов и толчков. Не нажимайте сбоку на пильный диск.

Распиливайте только материалы, допущенные в соответствии с назначением инструмента.

Не обрабатывайте покоробленные заготовки. Заготовка должна всегда иметь прямую кромку для прикладывания к упорной планке.

Длинные и тяжелые заготовки нужно подпереть или подложить что-нибудь под них.

Обеспечьте исправную функцию маятникового защитного кожуха и его свободное движение. При опускании кронштейна вниз маятниковый защитный кожух должен открываться. При поднятии кронштейна вверх маятниковый защитный кожух должен опять закрыться над пильным диском и войти в зацепление в самом верхнем положении кронштейна.

Разметка линии реза (см. рис. O1-O2)

Луч лазера указывает на линию разреза пильного диска. Это позволяет очень точно располагать заготовку для раскроя, при этом не требуется открывать маятниковый защитный кожух.

- Для этого следует включить луч лазера с помощью выключателя (28).
- В соответствии с предпочитаемым направлением взгляда сдвиньте лазер (20) толкателем (50) влево или вправо. Таким образом, линию распиливания можно отобразить лазерным лучом на выбор слева или справа от пильного диска.
- Если линия распиливания отображается лазерным лучом слева от пильного диска, расположите маркировку на заготовке по правому краю лазерной линии. Если линия распиливания отображается лазерным лучом справа от пильного диска, расположите маркировку на заготовке по левому краю лазерной линии.

Положение оператора (см. рис. P)

► **Не стойте перед электроинструментом в одну линию с пильным диском, стоять нужно всегда сбоку в смещенном по отношению к пильному диску положении.** Таким образом Вы можете защитить себя от возможного рикошета.

- Не подставляйте руки и пальцы под вращающийся пильный диск.
- Не скрещивайте руки перед кронштейном.

Допустимые размеры заготовки

Максимальные заготовки:

Горизонтальный угол распила	Вертикальный угол распила	Высота x ширина [мм]
0°	0°	65 x 220
45°	0°	65 x 155
0°	45°	40 x 220
45°	45°	40 x 155

Минимальные заготовки (= все заготовки, которые могут быть закреплены слева или справа от пильного диска с помощью прилагающейся струбицы (19): 100 x 40 мм (длина x ширина)

Глубина резания, макс. (0°/0°): 50 мм

Установка упора глубины (резание паза) (см. рис. Q)

Для выпиливания пазов необходимо переставить ограничитель глубины.

- Поверните ограничитель глубины (25) наружу.
- Нажмите на рычаг (3) и поверните кронштейн рабочего инструмента в нужное положение.
- Отрегулируйте юстировочный винт (24) так, чтобы его конец касался ограничителя глубины (25).
- Осторожно поднимите кронштейн рабочего инструмента.

Смена плиты-вкладыша (см. рис. R)

При длительной эксплуатации электроинструмента черная плита-вкладыш (10) может износиться.

Неисправная плита-вкладыш подлежит замене.

- Приведите электроинструмент в рабочее положение.
- Выкрутите крепежные винты (51) с помощью ключа-шестигранника (38) и снимите старую плиту-вкладыш.
- Вставьте новую плиту-вкладыш и снова туго затяните крепежные винты (51).

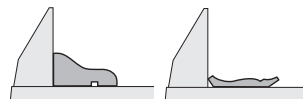
Обработка профильных реек

Профильные рейки Вы можете обрабатывать двумя различными способами.

Позиционирование заготовки	Плинтусы	Потолочные рейки
– приставив их к упорной планке,		

Позиционирование заготовки

- плоско положив на стол пилы



Далее Вы можете, в зависимости от ширины профильной рейки, выполнятьрезы с тяговым движением и без тягового движения.

Настроенный угол распила (горизонтальный и/или вертикальный) нужно всегда сначала проверить на отходах.

Транспортировка (см. рис. S)

Перед транспортировкой электроинструмента выполните следующее:

- Приведите электроинструмент в рабочее положение.
- Вставьте гибкие удлинители стола (48) в крепления (36) на электроинструменте.
- Снимите с электроинструмента все принадлежности, которые не закрепляются прочно на машине. Переносите пильные диски, которыми Вы не пользуетесь, по возможности в закрытых емкостях.
- Переносите электроинструмент за ручку для переноски (22).

► **Переносите электроинструмента, взявшись за транспортировочные приспособления, никогда не используйте для этих целей защитные устройства.**

Техобслуживание и сервис**Техобслуживание и очистка**

- **Перед любыми манипуляциями с электроинструментом вытаскивайте штепсель из розетки.**
- **Для обеспечения качественной и безопасной работы содержите электроинструмент и вентиляционные прорези в чистоте.**

Если требуется поменять шнур, во избежание опасности обращайтесь на фирму **Bosch** или в авторизованную сервисную мастерскую для электроинструментов **Bosch**.

Реализацию продукции разрешается производить в магазинах, отделах (секциях), павильонах и киосках, обеспечивающих сохранность продукции, исключаяющих попадание на неё атмосферных осадков и воздействие источников повышенных температур (резкого перепада температур), в том числе солнечных лучей.

Продавец (изготовитель) обязан предоставить покупателю необходимую и достоверную информацию о продукции, обеспечивающую возможность её правильного выбора. Информация о продукции в обязательном порядке должна содержать сведения, перечень которых установлен законодательством Российской Федерации.

Если приобретаемая потребителем продукция была в употреблении или в ней устранялся недостаток (недостатки), потребителю должна быть предоставлена информация об этом.

В процессе реализации продукции должны выполняться следующие требования безопасности:

- Продавец обязан довести до сведения покупателя фирменное наименование своей организации, место её нахождения (адрес) и режим её работы;
- Образцы продукции в торговых помещениях должны обеспечивать возможность ознакомления покупателя с надписями на изделиях и исключать любые самостоятельные действия покупателей с изделиями, приводящие к запуску изделий, кроме визуального осмотра;
- Продавец обязан довести до сведения покупателя информацию о подтверждении соответствия этих изделий установленным требованиям, о наличии сертификатов или деклараций о соответствии;
- Запрещается реализация продукции при отсутствии (утрате) её идентификационных признаков, с истёкшим сроком годности, следами порчи и без инструкции (руководства) по эксплуатации, обязательного сертификата соответствия либо знака соответствия.

Маятниковый защитный кожух должен всегда свободно двигаться и самостоятельно закрываться. Поэтому всегда держите в чистоте участок вокруг маятникового защитного кожуха.

После каждой рабочей операции удаляйте пыль и стружку струей сжатого воздуха или кисточкой.

Регулярно очищайте ролик скольжения (6).

Принадлежности

	Товарный номер
Пильные диски для древесины	
Пильный диск 216 x 30 мм, 24 зуба	2 608 640 431
Пильный диск 216 x 30 мм, 48 зуб-бьев	2 608 640 432
Пильные диски для твердой древесины и композиционных материалов	
Пильный диск 216 x 30 мм, 60 зуб-бьев	2 608 640 433

Сервис и консультирование по вопросам применения

Сервисный отдел ответит на все Ваши вопросы по ремонту и обслуживанию Вашего продукта, а также по запчастям. Изображения с пространственным разделением деталей и информацию по запчастям можно посмотреть также по адресу: www.bosch-pt.com

Коллектив сотрудников Bosch, предоставляющий консультации на предмет использования продукции, с удовольствием ответит на все Ваши вопросы относительно нашей продукции и ее принадлежностей.

Пожалуйста, во всех запросах и заказах запчастей обязательно указывайте 10-значный товарный номер по заводской табличке изделия.

Для региона: Россия, Беларусь, Казахстан, Украина

Гарантийное обслуживание и ремонт электроинструмента, с соблюдением требований и норм изготовителя про-

изводятся на территории всех стран только в фирменных или авторизованных сервисных центрах «Роберт Бош». ПРЕДУПРЕЖДЕНИЕ! Использование контрафактной продукции опасно в эксплуатации, может привести к ущербу для Вашего здоровья. Изготовление и распространение контрафактной продукции преследуется по Закону в административном и уголовном порядке.

Россия

Уполномоченная изготовителем организация:
 ООО «Роберт Бош» Вашутинское шоссе, вл. 24
 141400, г. Химки, Московская обл.
 Тел.: +7 800 100 8007
 E-Mail: info.powertools@ru.bosch.com
www.bosch-pt.ru

Дополнительные адреса сервисных центров вы найдете по ссылке:

www.bosch-pt.com/serviceaddresses

В случае выхода электроинструмента из строя в течение гарантийного срока эксплуатации по вине изготовителя, владелец имеет право на бесплатный гарантийный ремонт, при соблюдении следующих условий:

- отсутствие механических повреждений;
- отсутствие признаков нарушения требований руководства по эксплуатации
- наличие в руководстве по эксплуатации отметки продавца о продаже и подписи покупателя;
- соответствие серийного номера электроинструмента и серийному номеру в гарантийном талоне;
- отсутствие следов некавалифицированного ремонта.

Гарантия не распространяется на:

- любые поломки, связанные с форс-мажорными обстоятельствами;
- нормальный износ: электроинструмента, так же, как и все электрические.

Гарантией не покрывается ремонт, потребность в котором возникает вследствие нормального износа, сокращающего срок службы таких частей инструмента, как присоединительные контакты, провода, щётки и т.п.:

- естественный износ (полная выработка ресурса);
- оборудование и его части, выход из строя которых стал следствием неправильной установки, несанкционированной модификации, неправильного применения, нарушение правил обслуживания или хранения;
- неисправности, возникшие в результате перегрузки электроинструмента. (К безусловным признакам перегрузки инструмента относятся: появление цвета побелости, деформация или оплавление деталей и узлов электроинструмента, потемнение или облуживание изоляции проводов электродвигателя под действием высокой температуры.)

Утилизация

Отслужившие свой срок электроинструменты, принадлежности и упаковку следует сдавать на экологически чистую рекуперацию отходов.



Утилизируйте электроинструмент отдельно от бытового мусора!

Тільки для стран-членів ЄС:

В соответствии с Европейской директивой 2012/19/EU об отработанных электрических и электронных приборах и ее преобразованием в национальное законодательство негодные электроприборы нужно собирать отдельно и сдавать на экологически чистую переработку.

Українська

Вказівки з техніки безпеки

Загальні застереження для електроприладів

⚠ ПОПЕРЕДЖЕННЯ Прочитайте всі вказівки з техніки безпеки, інструкції, ілюстрації та специфікації, надані з цим

електроінструментом. Невиконання усіх поданих нижче інструкцій може призвести до ураження електричним струмом, пожежі і/або серйозної травми.

Добре зберігайте на майбутнє ці попередження і вказівки.

Під поняттям «електроінструмент» в цих застереженнях мається на увазі електроінструмент, що працює від мережі (з електрокабелем) або від акумуляторної батареї (без електрокабелю).

Безпека на робочому місці

- ▶ **Тримайте своє робоче місце в чистоті і забезпечте добре освітлення робочого місця.** Безлад або погане освітлення на робочому місці можуть призвести до нещасних випадків.
- ▶ **Не працюйте з електроінструментом у середовищі, де існує небезпека вибуху внаслідок присутності горючих рідин, газів або пилу.** Електроінструменти можуть породжувати іскри, від яких може займатися пил або пари.
- ▶ **Під час праці з електроінструментом не підпускайте до робочого місця дітей та інших людей.** Ви можете втратити контроль над електроінструментом, якщо Ви не будете зосереджені на виконанні роботи.

Електрична безпека

- ▶ **Штепсель електроінструмента повинен пасувати до розетки. Не дозволяється міняти щось в штепселі. Для роботи з електроінструментами, що мають захисне заземлення, не використовуйте адаптери.** Використання оригінального штепселя та належної розетки зменшує ризик ураження електричним струмом.

- ▶ **Уникайте контакту частин тіла із заземленими поверхнями, напр., трубами, батареями опалення, плитами та холодильниками.** Коли Ваше тіло заземлене, існує збільшена небезпека ураження електричним струмом.
- ▶ **Захищайте електроінструменти від дощу і вологи.** Попадання води в електроінструмент збільшує ризик ураження електричним струмом.
- ▶ **Не використовуйте мережний шнур живлення не за призначенням. Ніколи не використовуйте мережний шнур для перенесення або перетягування електроінструмента або витягання штепселя з розетки. Захищайте кабель від тепла, мастила, гострих країв та рухомих деталей електроінструмента.** Пошкоджений або закручений кабель збільшує ризик ураження електричним струмом.
- ▶ **Для зовнішніх робіт обов'язково використовуйте лише такий подовжувач, що придатний для зовнішніх робіт.** Використання подовжувача, що розрахований на зовнішні роботи, зменшує ризик ураження електричним струмом.
- ▶ **Якщо не можна запобігти використанню електроінструмента у вологому середовищі, використовуйте пристрій захисного вимкнення.** Використання пристрою захисного вимкнення зменшує ризик ураження електричним струмом.

Безпека людей

- ▶ **Будьте уважними, слідкуйте за тим, що Ви робите, та розсудливо поведіться під час роботи з електроінструментом. Не користуйтеся електроінструментом, якщо Ви стомлені або знаходитесь під дією наркотиків, спиртних напоїв або ліків.** Мить неуважності при користуванні електроінструментом може призвести до серйозних травм.
- ▶ **Використовуйте засоби індивідуального захисту. Завжди вдягайте захисні окуляри.** Застосування засобів індивідуального захисту для відповідних умов, напр., захисної маски, спецвзуття, що не ковзається, каски та навушників, зменшує ризик травм.
- ▶ **Уникайте випадкового вмикання. Перш ніж увімкнути електроінструмент в електромережу або під'єднати акумуляторну батарею, брати його в руки або переносити, впевніться в тому, що електроінструмент вимкнений.** Тримання пальця на вимикачі під час перенесення електроінструмента або підключення в розетку увімкнутого електроінструмента може призвести до травм.
- ▶ **Перед тим, як вимкати електроінструмент, приберіть налагоджувальні інструменти або гайковий ключ.** Перебування налагоджувального інструмента або ключа в частині електроінструмента, що обертається, може призвести до травм.
- ▶ **Уникайте неприродного положення тіла. Завжди зберігайте стійке положення та тримайте**

- рівновагу.** Це дозволить Вам краще контролювати електроінструмент у небезпечних ситуаціях.
- ▶ **Вдягайте придатний одяг. Не вдягайте просторий одяг та прикраси. Не підставляйте волосся й одяг до деталей, що рухаються.** Просторий одяг, довге волосся та прикраси можуть потрапити в деталі, що рухаються.
 - ▶ **Якщо існує можливість монтувати пиловідсмоктувальні або пилоуловлюючі пристрої, переконайтеся, щоб вони були добре під'єднані та правильно використовувалися.** Використання пиловідсмоктувального пристрою може зменшити небезпеки, зумовлені пилом.
 - ▶ **Добре знання електроінструментів, отримане в результаті частого їх використання, не повинно призводити до самовпевненості й ігнорування принципів техніки безпеки.** Необережна дія може в одну мить призвести до важкої травми.

Правильне поводження та користування електроінструментами

- ▶ **Не перевантажуйте електроінструмент. Використовуйте такий електроінструмент, що спеціально призначений для відповідної роботи.** З придатним електроінструментом Ви з меншим ризиком отримаєте кращі результати роботи, якщо будете працювати в зазначеному діапазоні потужності.
- ▶ **Не користуйтеся електроінструментом з пошкодженим вимикачем.** Електроінструмент, який не вмикається або не вимикається, є небезпечним і його треба відремонтувати.
- ▶ **Перед тим, як регулювати що-небудь в електроінструменті, мінати приладдя або ховати електроінструмент, витягніть штепсель із розетки та/або витягніть акумуляторну батарею.** Ці попереджувальні заходи з техніки безпеки зменшують ризик випадкового запуску електроінструмента.
- ▶ **Ховайте електроінструменти, якими Ви саме не користуєтесь, від дітей. Не дозволяйте користуватися електроінструментом особам, що не знайомі з його роботою або не читали ці вказівки.** Використання електроінструментів недосвідченими особами може бути небезпечним.
- ▶ **Старанно доглядайте за електроінструментами і приладдям.** Перевіряйте, щоб рухомі деталі електроінструмента були правильно розташовані та не заїдали, не були пошкодженими або у будь-якому іншому стані, який міг би вплинути на функціонування електроінструмента. Пошкоджені електроінструменти потрібно відремонтувати, перш ніж користуватися ними знову. Велика кількість нещасних випадків спричиняється поганим доглядом за електроінструментами.
- ▶ **Тримайте різальні інструменти нагостреними та в чистоті.** Старанно доглянуті різальні інструменти з гострим різальним краєм менше застряють та легші в експлуатації.

- ▶ **Використовуйте електроінструмент, приладдя до нього, робочі інструменти тощо відповідно до цих вказівок. Беріть до уваги при цьому умови роботи та специфіку виконуваної роботи.** Використання електроінструментів для робіт, для яких вони не передбачені, може призвести до небезпечних ситуацій.
- ▶ **Тримайте рукоятки і поверхні захвату сухими і чистими, слідкуйте, щоб на них не було оливи або густого мастила.** Слизькі рукоятки і поверхні захвату унеможливають безпечне поводження з електроінструментом та його контролювання в неочікуваних ситуаціях.

Сервіс

- ▶ **Віддавайте свій електроінструмент на ремонт лише кваліфікованим фахівцям та лише з використанням оригінальних запчастин.** Це забезпечить роботу пристрою протягом тривалого часу.

Вказівки з техніки безпеки для торцювально-вусорізнних пилкок

- ▶ **Торцювально-вусорізнні пилки призначені для різання деревини і схожих на деревину матеріалів. Забороняється їхнє використання з абразивними відрізними дисками для різання чорних металів, напр., прутів, стрижнів, штифтів тощо.** Пил від шліфування спричинює заклинювання рухомих частин, напр., нижнього захисного кожуха. Іскри, що утворюються під час абразивного різання, можуть пропалити нижній абразивний кожух, вставку в прорізі для диска й інші пластикові частини.
- ▶ **Завжди, коли можливо, використовуйте струбцини для затискання оброблюваної заготовки. Під час притримування оброблюваної заготовки рукою обов'язково тримайте руку на відстані не менш ніж 100 мм від будь-якого боку пиляльного диска. Не використовуйте цю пилку для різання заготовок, що є занадто малими для надійного затискання або притримування рукою.** Якщо рука знаходиться занадто близько до пиляльного диска, зростає ризик травми від контакту з пиляльним диском.
- ▶ **Оброблювальна заготовка повинна бути нерухома і затиснена або притримуватися рукою з опорою одночасно як на заготовку, так і на стіл. Ніколи не подавайте оброблювану заготовку під пиляльний диск і не виконуйте різання без опори.** Незатиснені або рухомі оброблювані заготовки можуть бути відкинуті на високій швидкості, що може спричинити травми.
- ▶ **Проштовхуйте пиляльний диск крізь оброблювану заготовку. Не протягуйте пиляльний диск крізь оброблювану заготовку. Щоб виконати розріз, підійміть головку пилки і насуньте її на оброблювану заготовку без різання, увімкніть двигун, натисніть на головку пилки зверху донизу і проштовхніть пиляльний диск крізь оброблювану**

- заготовку.** Різання під час руху на себе скоріш за все призведе до того, що пиляльний диск сяде на оброблювану заготовку і буде різко відкинутий в бік оператора.
- ▶ **Руки ніколи не повинні перетинати лінію різання ані спереду, ані позаду пиляльного диска.**
Притримування оброблюваної заготовки перехрещеними руками, тобто тримання оброблюваної заготовки праворуч від пиляльного диска лівою рукою і навпаки, є дуже небезпечним.
 - ▶ **Не протягайте руку за огорожу ближче ніж за 100 мм від будь-якого боку пиляльного диска ані для видалення деревинної стружки, ані для чогось іншого, поки диск продовжує обертатися.** Відстань до пиляльного диска, що обертається, до руки може бути неправильно визначена, що може призвести до важких травм.
 - ▶ **Оглядайте оброблювану заготовку перед різанням. Якщо оброблювана заготовка має гнуту або кручену форму, затискайте її зовнішньою поверхнею вигину. Завжди слідкуйте за тим, щоб на лінії розрізу не було проміжку між оброблюваною заготовкою, огорожею і столом.**
Оброблювані заготовки гнучі або кручені форми можуть перекуритися або зміститися, що може призвести до заклинювання пиляльного диска, що обертається, під час різання. В оброблюваній заготовці не повинно бути жодних гвіздків або сторонніх предметів.
 - ▶ **Використовуйте пилку лише після очищення столу від усіх інструментів, обрізків деревини тощо, за виключенням оброблюваної заготовки.** Дрібне сміття або незакріплені шматки деревини чи інші предмети, що контактують з пиляльним диском під час його обертання, можуть бути відкинуті вбік на великій швидкості.
 - ▶ **Ріжте оброблювані заготовки лише по одній за раз.** Складені стопкою декілька оброблюваних заготовок не можна як слід закріпити або скріпити разом і вони можуть затиснути пиляльний диск або зміститися під час різання.
 - ▶ **Перед використанням переконайтеся, що торцювальна пилка монтована або встановлена на рівну, стабільну робочу поверхню.** Рівна, стабільна робоча поверхня зменшує ризик хитання торцювальної пилки.
 - ▶ **Плануйте свою роботу. Під час кожної зміни налаштування вертикального або горизонтального кута розпилювання слідкуйте за тим, щоб регульована огорожа була встановлена правильно для підтримування оброблюваної заготовки і не заважала ані пиляльному диску, ані захисній системі.** Не вмикаючи електроінструмент у положення «УВІМК» і без оброблюваної заготовки на столі, повністю проведіть пиляльний диск уздовж уявної лінії розрізу, щоб переконатися, що немає жодних перешкод або загрози порізати огорожу.
 - ▶ **Забезпечуйте адекватну опору, напр., додаткові столи, козли, для оброблюваної заготовки, яка є ширшою або довшою, ніж стіл.** Оброблювані заготовки, які є ширшими або довгими, ніж стіл торцювальної пилки, без відповідної опори можуть нахилитися. Якщо відрізна частина або оброблювана заготовка нахилиться, вона може підняти нижній захисний кожух або її може відкинути пиляльний диск, що обертається.
 - ▶ **Не використовуйте інших людей в якості додаткового стола або додаткової опори.** Нестійка опора оброблюваної заготовки може призвести до заклинювання пиляльного диска або зміщення оброблюваної заготовки під час різання, через що Вас і Вашого помічника може затягти під пиляльний диск, що обертається.
 - ▶ **Відрізна частина не повинна бути затиснена або чимось притиснена до пиляльного диска, що обертається.** При затисненні, напр. під час використання підпори для встановлення довжини, відрізна частина може заклинити пиляльний диск і може бути різко відкинута.
 - ▶ **Завжди використовуйте струбцину або затисний пристрій, призначений для надійного закріплення круглих матеріалів, напр., стрижнів або труб.** Стрижні зазвичай відкочуються під час різання, через що пиляльний диск може захопити і тягнути оброблювану заготовку разом з рукою під пиляльний диск.
 - ▶ **Дайте пиляльному диску розігнатися до повної швидкості перед тим, як торкатися оброблюваної заготовки.** Це знижує ризик відкидання оброблюваної заготовки.
 - ▶ **Якщо оброблювану заготовку або пиляльний диск заклинило, вимкніть торцювальну пилку. Зачекайте, поки всі деталі, що рухаються, зупиняться, і вийміть штепсель з розетки мережі живлення і/або вийміть батарею. Потім вивільніть затиснений матеріал.** Якщо продовжувати різати оброблювану заготовку, яку заклинило, можна втратити контроль над торцювальною пилкою або пошкодити її.
 - ▶ **По завершенні різання відпустіть вимикач, опустіть головку пилки донизу і зачекайте поки пиляльний диск не зупиниться, і лише потім прибирайте відрізану частину.** Наближати руку до пиляльного диска, що рухається за інерцією, небезпечно.
 - ▶ **Міцно тримайте ручку, коли виконусте неповне різання або відпускаєте вимикач до того, як головка пилки повністю опуститься донизу.** Під час гальмування пилки головку пилки може раптово потягнути донизу, що веде до ризику отримати травму.
 - ▶ **Тримайте робоче місце у чистоті.** Суміші матеріалів особливо небезпечні. Пил легких металів може загорятися або вибухати.
 - ▶ **Не використовуйте пиляльні диски, що затупилися, погнулися, мають тріщини або пошкодження.**

Пилляльні диски з тупими або неправильно спрямованими зубами, зважаючи на дуже вузький проміжок, призводять до завеликого тертя, заклинення пилляльного диска і смикання.

- ▶ Не використовуйте пилляльні диски з високолегованої швидкорізальної сталі (сталь HSS). Такі диски можуть швидко ламатися.
- ▶ Завжди використовуйте лише пилляльні диски правильного розміру і з придатним посадочним отвором (напр., ромбоподібної або круглої форми). Пилляльні диски, що не підходять до монтажних деталей пилки, обертаються нерівно і призводять до втрати контролю.
- ▶ Ніколи не збирайте залишки розпилу, стружки тощо в зоні різання при працюючому електроінструменті. Спочатку приведіть кронштейн робочого інструмента в стан спокою і лише потім вимикайте електроінструмент.
- ▶ Після роботи не торкайтеся пилляльного диска, доки він не охолоне. Пилляльний диск під час роботи дуже нагрівається.
- ▶ Електроінструмент постачається з попереджувальною табличкою лазерного випромінювання (див. таблицю "Символи і їх значення").
- ▶ Ні в якому разі не знімайте за приладу і не закривайте попереджувальні таблички.



Не направляйте лазерний промінь на людей або тварин, і самі не дивіться на прямий або відображений лазерний промінь. Він може засліпити інших людей, спричинити нещасні випадки або пошкодити очі.

- ▶ У разі потрапляння лазерного променя в око, навмисне заплющуйте очі і відразу відверніться від променя.
- ▶ Нічого не міняйте в лазерному пристрої.
- ▶ Не дозволяйте дітям використовувати електроінструмент без нагляду. Діти можуть ненавмисне засліпити себе чи інших людей
- ▶ Якщо текст попереджувальної таблички лазерного випромінювання написаний не мовою Вашої країни, перед першим запуском в експлуатацію заклейте її наклейкою на мові Вашої країни, що входить у комплект постачання.

Символи

Нижчеподані символи можуть знадобитися Вам при користуванні Вашим електроприладом. Будь ласка, запам'ятайте ці символи та їх значення. Правильне розуміння символів допоможе Вам правильно та безпечно користуватися електроприладом.

Символи та їхнє значення



Лазерне випромінювання
Не дивіться на промінь
Лазер класу 2



Не підставляйте руки в зону розпилювання, коли електроінструмент працює. Доторкання до пилляльного полотна становить небезпеку поранення.



Вдягайте пилозахисну маску.



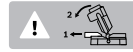
Вдягайте захисні окуляри.



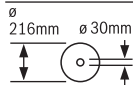
Вдягайте навушники. Шум може пошкодити слух.



Небезпечна зона! За можливості не підставляйте в неї кисті, пальці або руки.



При розпилюванні під кутом пересувну упорну планку треба витягнути назовні.



Зважайте на розміри пилляльного полотна. Діаметр отвору повинен пасувати до шпинделя без проміжку. Якщо потрібно скористатися перехідником, слідкуйте за тим, щоб розміри перехідника відповідали товщині полотна пилляльного диска і діаметру отвору пилляльного полотна, а також діаметру шпинделя. Якщо можливо, використовуйте перехідник, який постачається разом з пилляльним полотном.

Діаметр пилляльного полотна має відповідати даним на символі.



Лінію розпилювання можна відобразити лазерним променем на вибір ліворуч або праворуч від пилляльного полотна.

Опис продукту і послуг



Прочитайте всі застереження і вказівки. Невиконання вказівок з техніки безпеки та інструкції може призвести до ураження

електричним струмом, пожежі та/або важких серйозних травм.

Будь ласка, дотримуйтеся ілюстрацій на початку інструкції з експлуатації.

Призначення приладу

Електроінструмент призначений для стаціонарного прямого поздовжнього та поперечного розпилювання твердих і м'яких порід дерева. При цьому можливі горизонтальні кути розпилювання від -48° до $+48^{\circ}$ і вертикальні кути розпилювання від 0° до $+45^{\circ}$.

Електроприлад не придатний для розпилювання алюмінію та інших кольорових металів.

Зображені компоненти

Нумерація зображених компонентів посилається на зображення електроприладу на сторінці з малюнком.

- | | |
|---|--|
| <p>(1) Рукоятка</p> <p>(2) Попереджувальна табличка для роботи з лазером</p> <p>(3) Важіль для відпускання кронштейна робочого інструмента</p> <p>(4) Захисний кожух</p> <p>(5) Маятниковий захисний кожух</p> <p>(6) Ковзний ролик</p> <p>(7) Упорна шина</p> <p>(8) Стіл</p> <p>(9) Монтажні отвори</p> <p>(10) Вставний щиток</p> <p>(11) Ручка фіксації для вільного регулювання кута розпилювання (горизонтального)</p> <p>(12) Захист від перекидання</p> <p>(13) Індикатор кута розпилювання (горизонтального)</p> <p>(14) Насічки для стандартних кутів розпилювання (горизонтальних)</p> <p>(15) Шкала для настроювання кута розпилювання (горизонтального)</p> <p>(16) Кріпильні гвинти для стаціонарного подовжувача стола</p> <p>(17) Подовжувач стола (стаціонарний)</p> <p>(18) Пересувна упорна планка</p> | <p>(19) Струбцина</p> <p>(20) Лазер/вихід лазерного променя</p> <p>(21) Затискна рукоятка для вільного встановлення кута розпилювання (вертикального)</p> <p>(22) Транспортна рукоятка</p> <p>(23) Контейнер для пилу</p> <p>(24) Юстирувальний гвинт обмежувача глибини</p> <p>(25) Обмежувач глибини</p> <p>(26) Пиляльне полотно</p> <p>(27) Вимикач</p> <p>(28) Вимикач лазера (позначення лінії розпилювання)</p> <p>(29) Викидач тирси</p> <p>(30) Скоба захисту від перекидання</p> <p>(31) Натяжний пристрій</p> <p>(32) Затискний важіль натяжного пристрою</p> <p>(33) Отвори під струбцину</p> <p>(34) Кріплення для стаціонарного подовжувача стола</p> <p>(35) Транспортний фіксатор</p> <p>(36) Кріплення для гнучкої системи подовжувача стола (на електроінструменті)</p> <p>(37) Фіксатор шпинделя</p> <p>(38) Ключ-шестигранник</p> <p>(39) Затискний важіль пересувної упорної планки</p> <p>(40) Індикатор кута розпилювання (вертикального)</p> <p>(41) Шкала кутів розпилювання (вертикального)</p> <p>(42) Кріпильний гвинт для скоби для захисту від перекидання</p> <p>(43) Гвинт з внутрішнім шестигранником для кріплення пиляльного диска</p> <p>(44) Затискний фланець</p> <p>(45) Внутрішній затискний фланець</p> <p>(46) Гвинт-баранчик</p> <p>(47) Стрижень з різьбою</p> <p>(48) Подовжувач стола (гнучкий)</p> <p>(49) Кріплення для гнучкої системи подовжувача стола (на стаціонарному подовжувачі стола)</p> <p>(50) Штовхач лазера</p> <p>(51) Кріпильний гвинт для вставного щитка</p> |
|---|--|

Технічні дані

Панельна пилка	PCM 8 S		PCM 8 ST
	PCM 800 S		
Товарний номер		3 603 M10 1..	3 603 M10 1..
Номінальна споживана потужність	Вт	1200	1200
Частота обертання холостого ходу	хвил. ⁻¹	5000	5000
Тип лазера	нм	650	650

Панельна пила		PCM 8 S PCM 800 S	PCM 8 ST
	мВт	< 1	< 1
Клас лазера		2	2
Розбіжність лазерної лінії	мрад (повний кут)	1,0	1,0
Підставка		-	●
Вага відповідно до EPTA-Procedure 01:2014	кг	11,4	18,2 ^{A)}
Клас захисту		□/II	□/II
Розміри придатних пиляльних полотен			
Діаметр пиляльного полотна	мм	216	216
Товщина центрального полотна	мм	1,4–1,8	1,4–1,8
Макс. ширина розпилювання	мм	2	2
Діаметр отвору	мм	30	30

A) Виконання з підставкою

Допустимі розміри заготовки (див. „Допустимі розміри заготовки“, Сторінка 213)

Параметри зазначені для номінальної напруги [U] 230 В. При інших значеннях напруги, а також у специфічному для країни виконанні можливі інші параметри.

Інформація щодо шуму

Значення звукової емісії визначені відповідно до **EN 62841-3-9**.

A-зважений рівень шуму від електроінструменту, як правило, становить: рівень звукового тиску **94** дБ(A); звукова потужність **102** дБ(A). Похибка K = **3** дБ.

Вдягайте навушники!

Зазначений в цих вказівках рівень емісії шуму вимірювався за нормованою процедурою, отже ним можна користуватися для порівняння електроінструментів. Він придатний також і для попередньої оцінки емісії шуму.

Зазначений рівень емісії шуму стосується основних робіт, для яких застосовується електроінструмент. Однак у разі застосування електроінструмента для інших робіт, роботи з іншим приладдям або у разі недостатнього технічного обслуговування рівень емісії шуму може бути іншим. В результаті емісія шуму протягом всього робочого часу може значно зрости.

Для точної оцінки емісії шуму потрібно враховувати також і інтервали часу, коли електроінструмент вимкнтий або, хоч і увімкнтий, але фактично не працює. Це може значно зменшити сумарну емісію шуму протягом робочого часу.

Монтаж

- Уникайте ненавмисного запуску електроприладу. Під час монтажних та інших робіт з електроприладом штепсель не повинен знаходитися в розетці.

Обсяг поставки



Для цього дивіться зображення обсягу поставки на початку інструкції з експлуатації.

Перед початком роботи з електроінструментом перевірте наявність всіх вказаних нижче деталей:

- Панельна пила з монтованим пиляльним диском
- Мішок для пилу (**23**)
- Стационарний подовжувач стола (**17**) (2 x), Кріпильні гвинти (**16**) (2 x)
- Гнучка система подовжувача стола (**48**) (2 x)
- Струбцина (**19**)
- Ключ-шестигранник (**38**)
- Скоба для захисту від перекидання (**30**) з кріпильними гвинтами (**42**)

Додаткові деталі для PCM 8 ST (виконання з підставкою)

Підставка

- Профілі ніжок (**F**), (**C**) (по 4 шт.)
- З'єднувальні профілі (**E**), (**D**) (по 2 шт.)
- Профілі наголов'я (**A**), (**B**) (по 2 шт.)
- Підкладна пластина (**i**) (2 шт.)

Монтажний комплект

- Кріпильні гвинти підставки (**g**) (26 шт.)
- Фланцеві гайки (**h**) (30 шт.)
- Кріпильні гвинти для електроінструмента (**j**) (4 шт.)
- Підкладні шайби (**k**) (4 шт.)

Вказівка: Перевірте електроінструмент на наявність можливих пошкоджень.

Перед продовженням експлуатації електроінструмента ретельно перевірте захисні пристрої та легко пошкоджені деталі на бездоганну роботу відповідно

призначенню. Перевірте, чи бездоганно працюють рухомі деталі, чи не застряють вони і чи немає пошкоджених деталей. Для забезпечення бездоганної роботи всі деталі мають бути правильно монтованими і відповідати всім вимогам.

Пошкоджені захисні пристрої і деталі треба належним чином відремонтувати або поміняти у зареєстрованій спеціалізованій майстерні.

Інструменти, потрібні додатково до обсягу поставки:

- кільцевий або вилковий гайковий ключ (розміру 12 мм) для монтажу підставки

Монтаж окремих деталей

- Обережно вийміть всі деталі з упаковки.
- Зніміть з електроприладу і з приладдя всю упаковку.
- З метою полегшення роботи при монтажі надісланих у комплекті постачання елементів приладу зважайте на те, що електроінструмент знаходиться у положенні для транспортування.

Монтаж скоби захисту від перекидання (див. мал. А)

Перед першим використанням електроінструмента необхідно монтувати скобу для захисту від перекидання.

- Переверніть електроінструмент і обережно покладіть його на захисний кожух і стіл.
- Встроміть скобу для захисту від перекидання у призначені для неї отвори в опорній плиті так, щоб різьбові отвори скоби для захисту від перекидання і опорної плити співпали один з одним.
- Встроміть кріпильні гвинти в різьбові отвори і міцно затягніть їх за допомогою доданого ключа-шестигранника.
- Переверніть електроінструмент так, щоб він знаходився в правильному для роботи положенні.

▶ Ніколи не знімайте скобу захисту від перекидання.

Без захисту від перекидання електроприлад стоїть не стійко і може перевернутися, зокрема при розпилюванні максимальних кутів розпилювання.

Монтаж стаціонарних подовжувачів стола (див. мал. В)

Стаціонарні подовжувачі стола (17) необхідно прикрутити з лівого і правого боків стола (8) з електроінструментом.

- Встроміть по одному подовжувачу стола (17) кріпильними гвинтами (16) назовні у кріплення (34) на електроінструменті.
- Затягніть кріпильні гвинти (16) за допомогою доданого ключа-шестигранника (38).

Стаціонарний або гнучкий монтаж

- ▶ Щоб забезпечити безпечні умови для орудування, перед експлуатацією електроприлад треба монтувати на рівній та стабільній поверхні (напр., на верстаку).

Монтаж без підставки (див. мал. С)

- За допомогою придатних гвинтів закріпіть електроприлад на робочій поверхні. Для цього передбачені отвори (9).

Гнучкий монтаж (не рекомендується!) (див. мал. D)

Якщо у виняткових випадках неможливо закріпити електроінструмент на рівній та стабільній поверхні, його можна встановити за допомогою захисту від перекидання.

- ▶ Без захисту від перекидання електроінструмент стоїть нестабільно і, особливо при розпилюванні під максимальними горизонтальними і/або вертикальними кутами нахилу, може перекинутися.

- Вкрутіть або викрутіть захист від перекидання (12) настільки, щоб електроінструмент рівно стояв на робочій поверхні.

PCM 8 ST: Монтаж з підставкою (див. мал. F1–F6)

- Надіньте по одному пластиковому ковпачку на профілі ніжок (F).
- Просуньте по два кріпильних гвинта (g) крізь один довгий профіль (F), один короткий профіль (C) і короткий з'єднувальний профіль (E). Вільно зафіксуйте кріпильні гвинти фланцевими гайками (h).
- З'єднайте другу ніжку (довгий профіль ніжки (F), короткий профіль ніжки (C)) з коротким з'єднувальним профілем (E). Вільно зафіксуйте кріпильні гвинти фланцевими гайками (h).
- Повторіть обидва вищевказані кроки з рештою профілів (F), (C), (E).
- Приєднайте до створених таким чином бокових частин підставки по одному довгому з'єднувальному профілю (D). Вільно зафіксуйте кріпильні гвинти фланцевими гайками (h).
- Встановіть довгі профілі наголов'я (A) на профілі ніжок (C) і міцно прикрутіть їх до підставки.
- Встановіть короткі профілі наголов'я (B) ззовні на довгі профілі наголов'я (A) (отворами вгору) і міцно прикрутіть їх до підставки. Слідкуйте за тим, щоб отвори обох частин наголов'я співпадали.
- Встановіть підкладні пластини (i) до упору на короткі профілі наголов'я (B). Слідкуйте за тим, щоб отвори підкладної пластини і наголов'я співпадали.
- Просуньте по одному кріпильному гвинту (g) крізь чотиригранний отвір підкладної пластини (i) і профілю наголов'я (B). Вільно зафіксуйте кріпильні гвинти фланцевими гайками (h).
- Міцно затягніть усі фланцеві гайки (h) за допомогою кільцевого або вилкового гайкового ключа (12 мм).
- Встановіть електроінструмент на підкладні пластини (i). Слідкуйте за тим, щоб отвори (9) на електроінструменті співпадали з отворами підкладної пластини і наголов'я.

- Прикрутіть електроінструмент до підставки за допомогою кріпильних гвинтів (j), підкладних шайб (k) і фланцевих гайок (h).

Відсмоктування пилу/тирси/стружки

Пил таких матеріалів, як напр., лакофарбових покриттів, що містять свинець, деяких видів деревини, мінералів і металу, може бути небезпечним для здоров'я. Торкання або вдихання пилу може викликати у Вас, або у осіб, що знаходяться поблизу, алергічні реакції та/або захворювання дихальних шляхів.

Певні види пилу, як напр., дубовий або буковий пил, вважаються канцерогенними, особливо в сполученні з добавками для обробки деревини (хромат, засоби для захисту деревини). Матеріали, що містять азбест, дозволяється обробляти лише спеціалістам.

- За можливість використовуйте придатний для матеріалу відсмоктувальний пристрій.
- Слідкуйте за доброю вентиляцією на робочому місці.
- Рекомендується вдягати респираторну маску з фільтром класу P2.

Додержуйтеся приписів щодо оброблюваних матеріалів, що діють у Вашій країні.

- ▶ **Уникайте накопичення пилу на робочому місці.** Пил може легко займатися.

Відсмоктувальний пристрій для пилу/стружки може забиватися пилом, стружкою або уламками заготовки.

- Вимкніть електроприлад та витягніть штепсель з розетки.
- Зачекайте, поки пиляльний диск повністю не зупиниться.
- З'ясуйте причину засмічення пристрою та усуньте її.

Власна система відсмоктування (див. мал. E)

Для простого збирання стружки використовуйте доданий пилозбірний мішок (23).

- Надіньте мішок для пилу (23) на викидач тирси (29).

Під час розпилювання пилозбірний мішечок ні в якому разі не повинен торкатися рухомих деталей приладу.

Своєчасно спорожнюйте пилозбірний мішечок.

- ▶ **Перевіряйте та очищайте пилозбірний мішок після кожного використання.**

Зовнішнє відсмоктування

Для відсмоктування можна під'єднати до викидача стружки (29) пиლოსосний шланг (Ø 35 мм).

- Під'єднайте пиლოსосний шланг до викидача стружки (29).

Пиловідсмоктувач повинен бути придатним для роботи з оброблюваним матеріалом.

Для відсмоктування особливо шкідливого для здоров'я, канцерогенного або сухого пилу потрібний спеціальний пиловідсмоктувач.

Заміна пиляльного диска (див. мал. G1–G4)

- ▶ **Перед будь-якими маніпуляціями з електроприладом витягніть штепсель з розетки.**

- ▶ **Для монтажу пиляльного диска обов'язково вдягайте захисні рукавиці.** Торкання до пиляльного диска несе в собі небезпеку поранення.

Використовуйте лише пиляльні диски, допустима максимальна швидкість яких вище, ніж кількість обертів Вашого електроприладу при роботі на холостому ході.

Використовуйте лише пиляльні диски, що відповідають характеристикам, зазначеним в цій інструкції, перевірені за EN 847-1 та мають відповідне маркування.

Використовуйте лише пиляльні диски, що рекомендовані виробником електроінструменту та придатні для оброблюваного матеріалу. Це попереджує перегрівання зубців під час розпилювання.

Демонтаж пиляльного диска

- Встановіть електроприлад в робоче положення.
- Повертайте гвинт з внутрішнім шестигранником (43) за допомогою ключа-шестигранника (38) і одночасно натискуйте на фіксатор шпинделя (37), щоб він увійшов у зачеплення.
- Тримайте натиснутим фіксатор шпинделя (37) і викрутіть гвинт (43) за стрілкою годинника (ліва різь!).
- Зніміть затискний фланець (44).
- Натисніть важіль (3) і відхиліть маятниковий захисний кожух (5) до упору назад.
- Утримуйте маятниковий захисний кожух в цьому положенні і зніміть пиляльний диск (26).
- Повільно знову опустіть вниз маятниковий захисний кожух.

Монтаж пиляльного диска

За необхідністю прочистіть перед монтажем всі деталі, що будуть монтуватися.

- Натисніть важіль (3), відхиліть маятниковий захисний кожух (5) до упору назад і притримайте його в цьому положенні.
- Надіньте новий пиляльний диск на внутрішній затискний фланець (45).

- ▶ **Під час монтажу слідкуйте за тим, щоб напрямок різання зубів (стрілка на пиляльному диску) збігався з напрямком стрілки на захисному кожусі!**

- Повільно знову опустіть вниз маятниковий захисний кожух.
- Поставте затискний фланець (44) і гвинт (43). Натисніть фіксатор шпинделя (37), щоб він увійшов в зачеплення, і затягніть гвинт проти стрілки годинника.

Робота

- ▶ **Перед будь-якими маніпуляціями з електроприладом витягніть штепсель з розетки.**

Транспортний фіксатор (див. мал. H)

Транспортний фіксатор (35) полегшує орудування електроінструментом під час його транспортування до місця експлуатації.

Відпускання фіксації (робоче положення)

- Злегка притисніть кронштейн вниз за рукоятку (1), щоб зняти навантаження з транспортного фіксатора (35).
- Витягніть транспортний фіксатор (35) до кінця назовні.
- Повільно підніміть кронштейн робочого інструмента.

Фіксація електроприладу (положення для транспортування)

- Відпустіть затискний важіль (32), якщо цей натяжний пристрій (31) заклинило. Потягніть кронштейн робочого інструмента до кінця вперед і знову опустіть затискний важіль донизу, щоб зафіксувати натяжний пристрій.
- Підкрутіть юстирувальний гвинт (24) до самого верху.
- Для фіксації стола (8) затягніть ручку фіксації (11).
- Натискуйте на важіль (3) і, взявшись за рукоятку (1), одночасно опустіть кронштейн робочого інструмента донизу, щоб можна було повністю притиснути транспортний фіксатор (35).

Кронштейн робочого інструмента тепер надійно зафіксований для транспортування.

Підготовка до роботи**Закріплення оброблювальної заготовки (див. мал. I)**

Щоб забезпечити оптимально безпечну роботу, треба завжди добре затискувати оброблювальну заготовку. Не обробляйте заготовки, які неможливо затиснути через їх малі розміри.

- Із силою притисніть оброблювану заготовку до упорних планок (7) і (18).
- Встроміть додану струбцину (19) в один з передбачених отворів (33).
- Відпустіть гвинт-баранчик і припасуйте струбцину до оброблювальної деталі. Знову затягніть гвинт-баранчик.
- Туго затягніть стрижень з різьбою (47) і зафіксуйте таким чином заготовку.

Відпускання заготовки

- Для відпускання струбцини поверніть стрижень з різьбою (47) проти стрілки годинника.

Подовження стола (див. мал. J)

Довгі та важкі заготовки потрібно підперти або підкласти що-небудь під них.

Гнучка система кріплення подовжувачів стола (48) забезпечує багато варіантів подовження.

- За потреби встроміть гнучкі подовжувачі стола (48) у кріплення (36) на електроінструменті або у кріплення (49) в стаціонарних подовжувачах стола.

Налаштування горизонтального і вертикального кута розпилювання

- ▶ Під час регулювання горизонтального та/або вертикального кута розпилювання ніколи не

натискайте на вимикач (27). Якщо внаслідок цього електроінструмент ненароком запуститься, ви можете поранитися.

- ▶ Перед розпилюванням завжди міцно затягуйте ручку фіксації (11). Інакше пиляльний диск може перекоситися в заготовці.

Встановлення горизонтального кута нахилу (див. мал. K)

Горизонтальний кут розпилювання можна встановлювати в діапазоні від 48° (ліворуч) до 48° (праворуч).

- Відпустіть ручку фіксації (11), якщо вона затягнута.
- Повертайте стіл (8) за допомогою ручки фіксації ліворуч або праворуч, поки індикатор кута (13) не покаже потрібний кут розпилювання
- Знову затягніть ручку фіксації (11).

Для швидкого і точного настроювання часто використовуваних кутів розпилювання на столі передбачені насічки (14):

зліва	0°	справа
45°; 30°; 22,5°; 15°		15°; 22,5°; 30°; 45°

Налаштування вертикального кута розпилювання (див. мал. L1-L2)

Вертикальний кут розпилювання можна встановлювати в діапазоні від 0° до 45°.

- Відпустіть затискний важіль (39).
- Витягніть пересувну упорну планку (18) до кінця назовні.
- Щоб зафіксувати пересувну упорну планку, затисніть затискний важіль (39) знову.
- Відпустіть затискну рукоятку (21).
- Взявшись за рукоятку (1), поверніть кронштейн робочого інструмента так, щоб індикатор кута (40) показував необхідний кут розпилювання.
- Утримуйте кронштейн в цьому положенні та знову міцно затягніть затискну рукоятку (21).

Для швидкого і точного встановлення стандартних кутів розпилювання 0° і 45° на корпусі передбачені кінцеві упори.

Початок роботи

- ▶ **Зважайте на напругу у мережі! Напруга в джерелі струму повинна відповідати даним на заводській таблиці електроінструменту. Електроприлад, що розрахований на напругу 230 В, може працювати також і при 220 В.**

Вмикання (див. мал. M)

- Щоб увімкнути електроінструмент, натисніть на вимикач (27) і тримайте його натиснутим.

Вказівка: З міркувань техніки безпеки вимикач (27) не можна зафіксувати, його треба тримати натиснутим протягом всієї роботи.

Кронштейн робочого інструмента можна опустити донизу, лише натиснувши на важіль (3).

- Для розпилювання треба додатково до вимикача (27) натиснути також на важіль (3).

Вимкання

- Для вимкнення відпустіть вимикач (27).

Розпилювання

- ▶ **Перед розпилюванням завжди міцно затягуйте ручку фіксації (11) і затискну рукоятку (21).** Інакше пиляльний диск може перекоситися в заготовці.

Розпилювання без горизонтального пересування супорта (торцювання) (див. мал. N)

- Для різання без натяжного пристрою (невеликі заготовки) відпустіть затискний важіль (32), якщо цей натяжний пристрій (31) заклинило. Посуньте кронштейн робочого інструмента до упору в напрямку упорних планок (18) і (7), потім знову опустіть затискний важіль донизу, щоб зафіксувати натяжний пристрій.
- Затисніть оброблювану заготовку відповідно до її розмірів.
- Встановіть необхідний кут розпилювання.
- Увімкніть електроприлад.
- Натисніть важіль (3) і повільно опустіть кронштейн за рукоятку (1).
- Розпилюйте оброблювану заготовку з рівномірною подачею.
- Вимкніть електроінструмент і зачекайте, поки пиляльний диск повністю не зупиниться.
- Повільно підніміть кронштейн робочого інструмента.

Розпилювання з горизонтальним пересуванням супорта

- Для різання з допомогою натяжного пристрою (31) (широкі заготовки) відпустіть затискний важіль (32), якщо цей натяжний пристрій заклинило.
- Затисніть оброблювану заготовку відповідно до її розмірів.
- Встановіть необхідний кут розпилювання.
- Відсуньте кронштейн від упорної планки (7) настільки, щоб пиляльний диск опинився перед заготовкою.
- Увімкніть електроприлад.
- Натисніть важіль (3) і повільно опустіть кронштейн за рукоятку (1).
- Тепер притисніть кронштейн в напрямку упорної планки (7) та розпиляйте заготовку з рівномірною подачею.
- Вимкніть електроінструмент і зачекайте, поки пиляльний диск повністю не зупиниться.
- Повільно підніміть кронштейн робочого інструмента.

Вказівки щодо роботи

Загальні вказівки щодо розпилювання

- ▶ **Перед розпилюванням завжди міцно затягуйте ручку фіксації (11) і затискну рукоятку (21).** Інакше пиляльний диск може перекоситися в заготовці.
- ▶ **При всіх роботах з розпилювання спочатку Вам треба переконатися, що пиляльний диск ні при яких умовах не може торкатися упорної планки, струбцини чи інших деталей приладу. Приберіть можливо монтовані додаткові упори або відповідним чином припасуйте їх.**

Захищайте пиляльний диск від ударів і поштовхів. Не натискайте на пиляльний диск збоку.

Розпилюйте лише матеріали, допущені відповідно до призначення.

Не обробляйте викривлені заготовки. Заготовка завжди повинна мати рівний край для прикладення до упорної планки.

Довгі та важкі заготовки потрібно підперти або підкласти що-небудь під них.

Впевніться у тому, що маятниковий захисний кожух працює належним чином і вільно рухається. Коли кронштейн опускається, маятниковий захисний кожух має відкриватися. Коли кронштейн піднімається, маятниковий захисний кожух має знову закривати пиляльне полотно і фіксуватися у найвищому положенні кронштейна.

Позначення лінії розпилювання (див. мал. O1–O2)

Промінь лазера позначає лінію розпилювання пиляльного диска. Завдяки цьому заготовку можна точно розташовувати для розпилювання, при цьому не потрібно відкривати маятниковий захисний кожух.

- Увімкніть лазер за допомогою вимикача (28).
- Згідно з бажаним напрямом огляду посуньте лазер (20) за допомогою штовхача (50) ліворуч або праворуч. Таким чином, лінію розпилювання можна відобразити лазерним променем на вибір або ліворуч, або праворуч від пиляльного диска.
- Якщо лінія розпилювання відображається лазерним променем ліворуч від пиляльного диска, спрямуйте маркування на заготовці по правому краю лазерної лінії.
- Якщо лінія розпилювання відображається лазерним променем праворуч від пиляльного диска, спрямуйте маркування на заготовці по лівому краю лазерної лінії.

Положення оператора (див. мал. P)

- ▶ **Не стійте в одну лінію з пиляльним диском перед електроінструментом, стояти треба завжди збоку в зміщеному відносно пиляльного диска положенні.** Таким чином Ви захистите себе від можливого рикошету.
- Не підставляйте руки і пальці під пиляльний диск, що обертається.
- Не схрещуйте руки перед кронштейном.

Допустимі розміри заготовки

Максимальні заготовки:

горизонтальний кут розпилювання	вертикальний кут розпилювання	Висота x ширина [мм]
0°	0°	65 x 220
45°	0°	65 x 155
0°	45°	40 x 220
45°	45°	40 x 155

Мінімальні заготовки (= всі заготовки, які можна затискати ліворуч та праворуч від пиляльного полотна за допомогою доданої струбцини (19)): 100 x 40 мм (довжина x ширина)

Макс. глибина пропилювання (0°/0°): 50 мм

Настроювання обмежувача глибини (випилювання пазів) (див. мал. Q)

Якщо Ви збираєтесь випилювати пази, обмежувач глибини необхідно переналаштувати.

- Поверніть обмежувач глибини (25) назовні.
- Натисніть на важіль (3) і поверніть кронштейн робочого інструмента у потрібне положення.
- Відрегулюйте юстирувальний гвинт (24) так, щоб його кінець торкався обмежувача глибини (25).
- Повільно підніміть кронштейн робочого інструмента.

Заміна вставного щитка (див. мал. R)



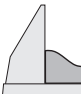

За умов довготривалої експлуатації електроінструмента чорний вставний щиток (10) може знощитися.

У разі пошкодження замініть щиток.

- Встановіть електроприлад в робоче положення.
- Викрутіть кріпильні гвинти (51) за допомогою ключа-шестигранника (38) і вийміть старий вставний щиток.
- Встроміть новий вставний щиток і знову міцно закрутіть кріпильні гвинти (51).

Обробка профільний рейок

Профільні рейки можна обробляти двома способами:

положення оброблюваного матеріалу	плінтус	стельова рейка
– вертикальне приставлення до упорної шини		
– горизонтальне розташування на столі		

Крім того, в залежності від ширини профільної рейки розпилювання можна здійснювати з підтягуванням або без нього.

Спочатку завжди перевіряйте встановлений кут розпилювання (горизонтальний і/або вертикальний) на непотрібному куску деревини.

Транспортування (див. мал. S)

Перш ніж транспортувати електроприлад, треба виконати такі дії:

- Встановіть електроприлад в положення як для транспортування.
 - Встроміть гнучкі подовжувачі стола (48) у кріплення (36) на електроінструменті.
 - Зніміть все приладдя, яке не можна міцно монтувати на електроприладі.
За можливістю переносьте пиляльні диски, якими Ви не користуєтесь, в закритих ємностях.
 - Переносьте електроінструмент за транспортну рукоятку (22).
- Для перенесення електроприладу користуйтеся лише транспортним приладдям і ні в якому разі не користуйтеся для цього захисними пристроями.

Технічне обслуговування і сервіс**Технічне обслуговування і очищення**

- Перед будь-якими маніпуляціями з електроприладом витягніть штепсель з розетки.
- Для якісної і безпечної роботи тримайте електроприлад і вентиляційні отвори в чистоті.

Якщо треба поміняти під'єднувальний кабель, це треба робити на фірмі **Bosch** або в сервісній майстерні для електроінструментів **Bosch**, щоб уникнути небезпек.

М'ятниковий захисний кожух має завжди вільно пересуватися і самостійно закриватися. З цієї причини завжди тримайте зону навколо маятникового захисного кожуха в чистоті.

Після кожної робочої операції здувайте пил і стружку стисненим повітрям або змітайте їх щіткою.

Регулярно очищуйте ковзний ролик (6).

Приладдя

	Товарний номер
Пиляльні полотна для деревини	
Пиляльне полотно 216 x 30 мм, 24 зуба	2 608 640 431
Пиляльне полотно 216 x 30 мм, 48 зубів	2 608 640 432
Пиляльні полотна для твердої деревини і композиційних матеріалів	
Пиляльне полотно 216 x 30 мм, 60 зубів	2 608 640 433

Сервіс і консультації з питань застосування

В сервісній майстерні Ви отримаєте відповідь на Ваші запитання стосовно ремонту і технічного обслуговування Вашого продукту. Малюнки в деталях і інформацію щодо запчастин можна знайти за адресою: www.bosch-pt.com
Команда співробітників Bosch з надання консультацій щодо використання продукції із задоволенням відповість

на Ваші запитання стосовно нашої продукції та приладдя до неї.

При всіх додаткових запитаннях та замовленні запчастин, будь ласка, зазначайте 10-значний номер для замовлення, що стоїть на паспортній табличці продукту.

Гарантійне обслуговування і ремонт електроінструменту здійснюються відповідно до вимог і норм виготовлювача на території всіх країн лише у фірмових або авторизованих сервісних центрах фірми «Роберт Бош». **ПОПЕРЕДЖЕННЯ!** Використання контрафактної продукції небезпечно в експлуатації і може мати негативні наслідки для здоров'я. Виготовлення і розповсюдження контрафактної продукції переслідується за Законом в адміністративному і кримінальному порядку.

Україна

Бош Сервісний Центр електроінструментів

вул. Крайня 1

02660 Київ 60

Тел.: +380 44 490 2407

Факс: +380 44 512 0591

E-Mail: pt-service@ua.bosch.com

www.bosch-professional.com/ua/uk

Адреса Регіональних гарантійних сервісних майстерень за-значена в Національному гарантійному талоні.

Адреси інших сервісних центрів наведено нижче:

www.bosch-pt.com/serviceaddresses

Утилізація

Електроприлади, приладдя і упаковку треба здавати на екологічно чисту повторну переробку.



Не викидайте електроінструменти в побутове сміття!

Лише для країн ЄС:

Відповідно до Європейської директиви 2012/19/EU щодо відпрацьованих електричних і електронних приладів і її перетворення в національне законодавство непридатні до вживання електроінструменти треба збирати окремо і здавати на екологічно чисту рекуперацію.

Қазақ

Еуразия экономикалық одағына (Кеден одағына) мүше мемлекеттер аумағында қолданылады

Өндірушінің өнім үшін қарастырған пайдалану құжаттарының құрамында пайдалану жөніндегі осы нұсқаулық, сонымен бірге қосымшалар да болуы мүмкін.

Сәйкестікті растау жайлы ақпарат қосымшада бар.

Өнімді өндірген мемлекет туралы ақпарат өнімнің корпусында және қосымшада көрсетілген.

Өндірілген мерзімі Нұсқаулық мұқабасының соңғы бетінде көрсетілген.

Импортерге қатысты байланыс ақпарат өнім қаптамасында көрсетілген.

Өнімді пайдалану мерзімі

Өнімнің қызмет ету мерзімі 7 жыл. Өндірілген мерзімнен бастап (өндіру күні зауыт тақтайшасында жазылған) істетпей 5 жыл сақтағаннан соң, өнімді тексерусіз (сервистік тексеру) пайдалану ұсынылмайды.

Көрсетілген қызмет ету мерзімі тұтынушы аталмыш нұсқаулықтың талаптарын орындаған жағдайда ғана жарамды болады.

Істен шығу себептерінің тізімі

- көп ұшқын шықса, пайдаланбаңыз
- қатты діріл кезінде пайдаланбаңыз
- тоқ сымы бұзылған немесе оқшаулаусыз болса, пайдаланбаңыз
- өнім корпусынан тікелей түгін шықса, пайдаланбаңыз

Пайдаланушының мүмкін қателіктері

- тұтқасы мен корпусы бұзылған болса, өнімді пайдаланбаңыз
- жауын –шашын кезінде сыртта пайдаланбаңыз
- корпус ішіне су кірсе құрылғыны қосушы болмаңыз

Шекті күй белгілері

- тоқ сымның тозуы немесе зақымдануы
- өнім корпусының зақымдалуы

Қызмет көрсету түрі мен жиілігі

- Әр пайдаланудан соң өнімді тазалау ұсынылады.

Сақтау

- құрғақ жерде сақтау керек
- жоғары температура көзінен және күн сәулелерінің әсерінен алыс сақтау керек
- сақтау кезінде температураның кенет ауытқуына қорғау керек
- орамасыз сақтау мүмкін емес
- сақтау шарттары туралы қосымша ақпарат алу үшін MEMCT 15150-69 (шарт 1) құжатын қараңыз
- +5-ден +40 °C-қа дейін температурасында қоймада өндірушінің қаптамасында сақтаңыз. Салыстырмалы ылғалдылық 80 % -дан аспауы тиіс.

Тасымалдау

- тасымалдау кезінде өнімді құлатуға және кез келген механикалық ықпал етуге қатаң тыйым салынады
- босату/жүктеу кезінде пакетті қысатын машиналарды пайдалануға рұқсат берілмейді
- тасымалдау шарттары талаптарын MEMCT 15150-69 (5 шарт) құжатын оқыңыз
- Қоршаған орта температурасы –50 °C-тан +50 °C-қа дейін тасымалдау рұқсат етілген. Салыстырмалы ылғалдылық 100 %-дан аспауы тиіс.

Қауіпсіздік нұсқаулары

Электр құралдары үшін жалпы қауіпсіздік нұсқаулары

⚠ ЕСКЕРТУ Осы электр құралының жинағындағы ескертулерді,

нұсқауларды, суреттерді және сипаттамаларды оқыңыз. Барлық техникалық қауіпсіздік нұсқаулықтарын орындамау тоқтың соғуына, өрт және/немесе ауыр жарақаттануларға алып келуі мүмкін.

Болашақ жұмыстар үшін қауіпсіздік нұсқаулықтары мен ескертпелерді сақтап қойыңыз.

Қауіпсіздік нұсқаулықтарында пайдаланылған Электр құрал атауының желіден қуат алатын электр құралдарына (желілік кабелі менен) және аккумуляторден қуат алатын электр құралдарына (желілік кабелі жоқ) қатысы бар.

Жұмыс орнының қауіпсіздігі

- ▶ **Жұмыс орнын таза және жарық ұстаңыз.** Ластанған және қараңғы жайларда сәтсіз оқиғалар болуы мүмкін.
- ▶ **Электр құрылғысын жарылатын атмосферада пайдаланбаңыз, мысалы, жанатын сұйықтық, газ немесе шаң бар болғанда.** Электр құрал ұшқындарды жасайды, ал олар шаң немесе буларды жандыруы мүмкін.
- ▶ **Балалар мен бақылаушыларды электр құралынан алыс ұстаңыз.** Алданулар бақылау жоғалуына алып келуі мүмкін.
- ▶ Жабдық тұрмыстық жағдайларда, коммерциялық аймақтарда және қоғамдық жерлерде, зиянды және қауіпті өндірістік факторлар жоқ кіші электр тұтынуы бар өндірістік аймақтарында жұмыс істеу үшін арналған.

Электр қауіпсіздігі

- ▶ **Электр айырлары розеткаға сай боулы тиіс.** Айырды ешқашан ешқандай тәрізде өзгертпеңіз. Жерге қосылған электр құралдарымен адаптер айырларын пайдаланбаңыз. Өзгертілмеген айырлар мен сәйкес розеткалар электр тұйықталуының қауіпін төмендетеді.
- ▶ **Құбырлар, радиаторлар, плиталар мен суытқыштар сияқты жерге қосылған беттерге тимеңіз.** Денеңіз жерге қосылған болса жоғары тоқ соғу қауіпі пайда болады.
- ▶ **Электр құралдарды жаңбырда немесе ылғалды қоршауда пайдаланбаңыз.** Электр құралына кірген су тоқ соғу қауіпін жоғарылатады.
- ▶ **Кабельді тиісті болмаған ретте пайдаланбаңыз.** Кабельді электр құралын тасу, көтеру немесе тоқтан шығару үшін пайдаланбаңыз. Кабельді ыстықтық, май, өткір қырлар және жылжымалы бөлшектерден алыс ұстамаңыз. Зақымдалған немесе бытысып кеткен кабель тоқ соғу қауіпін жоғарылатады.
- ▶ **Электр құралын сыртта пайдаланғанда сыртқы жайлар үшін сай кабельді пайдаланыңыз.** Сыртта

пайдалануға жарамды кабельді пайдалану тоқ соғу қауіпін төмендейді.

- ▶ **Егер электр құралын ылғалды жерде пайдалану керек болса, онда қорғайтын өшіру құрылғысы (RCD) арқылы қорғалған тоқ желісін пайдаланыңыз.** RCD пайдалану тоқ соғу қауіпін төмендетеді.

Жеке қауіпсіздік

- ▶ **Электр құралды пайдалануда абай болыңыз, жұмысыңызды бақылаңыз және парасатты пайдаланыңыз.** Электр құралды шаршаған кезде немесе есірткі, алкоголь немесе дәрі әсер еткен кезде пайдаланбаңыз. Электр құралын пайдалану кезінде аңсыздық ауыр жеке жарақаттануға алып келуі мүмкін.
- ▶ **Жеке қорғайтын жабдықтарды пайдаланыңыз.** Әрдайым көз қорғанысын тағыңыз. Шаң маскасы, сырғанбайтын қауіпсіздік аяқ киімдері, шлем немесе есту қорғаныштары сияқты қорғағыш жабдықтары тиісті жағдайларда қолданып жеке жарақаттануларды кемеяді.
- ▶ **Кездейсоқ іске қосылудың алдын алу.** Тоқ көзіне және/немесе батареялар жинағына қосудан алдын, құралды көтеру немесе тасудан алдын өшіргіш өшік күйде болуына көз жеткізіңіз. Электр құралын саусақты өшіргішке қойып тасу немесе қосқышы қосулы электр құралын тоққа қосу сәтсіз оқиғаға алып келуі мүмкін.
- ▶ **Электр құралын қосудан алдын келген ретте сынасын немесе кілтті алып қойыңыз.** Электр құралының айналатын бөлігінде қалған кілт немесе сына жеке жарақаттануға алып келуі мүмкін.
- ▶ **Көп күш істетпеңіз.** Әрдайым тиісті таяныш пен тең салмақтылықты сақтаңыз. Бұл күтілмеген жағдайларда электр құралдың бақылануын сақтайды.
- ▶ **Тиісті киім киіңіз. Бос киім мен әшекейлерді киймеңіз.** Шашыңыз бен киімдерді жылжымалы бөлшектерден алыс ұстаңыз. Бос киімдер, әшекейлер немесе ұзын шаш жылжымалы бөлшектер арқылы тартылуы мүмкін.
- ▶ **Егер шаң шығарып жинау жабдықтарына қосу құрылғылары берліген болса, онда олар қосулы болуына және тиісті ретте қолдануына көз жеткізіңіз.** Шаң жинауды пайдалану шаңға байланысты зияндарды кемеяді.
- ▶ **Аспаптарды жиі пайдаланып жақсы білгеннен соң масайрап кетпей қауіпсіздік принциптерін елемей отырмаңыз.** Абайсыз әрекет секунд ішінде ауыр жарақаттануға алып келуі мүмкін.
- ▶ **НАЗАР АУДАРЫҢЫЗ!** Энергиямен жабдықтаудың толықтай не жекелей тоқтатылуы немесе энергиямен жабдықтауды басқару тізбегінің ақаулануы салдарынан электр құралының жұмысында кідіріс пайда болған жағдайда, бұғатталмағандығына көз жеткізіп (болған жағдайда) барып, ажыратқышты Выкл. (Өшіру)

қалпына келтіріңіз. Желілік ашаны розеткадан шығарыңыз немесе алып – салмалы аккумуляторды ажыратыңыз. Осы әрекет арқылы бақыланбайтын қайта іске қосылудың алдын аласыз.

- ▶ Аталмыш пайдалану жөніндегі нұсқаулыққа сәйкес білікті қызметкерлер құрамына электр құралын реттеу, монтаждау, қолданысқа енгізу және оған қызмет көрсету әрекеттерімен таныс тұлғалар жатады.
- ▶ Электр құралымен жұмыс істеуге 18 жасқа толған, техникалық сипаттаманы, пайдалану жөніндегі нұсқаулықты және қауіпсіздік ережелерін оқып шыққан тұлғаларға рұқсат етіледі.
- ▶ Дене, сезім немесе ақыл-ой қабілеттері шектеулі немесе тәжірибесі мен білімі жеткіліксіз адамдар олардың қауіпсіздігі үшін жауапты тұлғаның бақылауында болмаса немесе электр құралын пайдалану бойынша нұсқау алмаған болса, бұйымды пайдаланбауы тиіс.

Электр құралдарын пайдалану және күту

- ▶ **Құралды аса көп жүктемеңіз. Жұмысыңыз үшін жарамды электр құралын пайдаланыңыз.** Жарамды электр құралымен керекті жұмыс аймағында дұрыс әрі сенімді жұмыс істейсіз.
- ▶ **Ажыратқышы дұрыс емес электр құралын пайдаланбаңыз.** Қосуға немесе өшіруге болмайтын электр құралы қауіпті болып, оны жөндеу қажет болады.
- ▶ **Жабдықтарды реттеу, бөлшектерін алмастыру немесе электр құралдарын қоймаға қою алдында, ашаны қуат көзінен ажыратыңыз және/немесе аккумуляторы алмалы-салмалы болса, оны электр құралынан алып тастаңыз.** Бұл сақтық әрекеті электр құралдың байқаусыз қосылуына жол бермейді.
- ▶ **Пайдаланылмайтын электр құралдарды балалар қолы жетпейтін жайға қойыңыз.** Осыларды білмейтін немесе осы ескертпелерді оқымаған адамдарға бұл құралды пайдалануға жол бермеңіз. Тәжірибесіз адамдар қолында электр құралдары қауіпті болады.
- ▶ **Электр құралдарын мен керек-жарақтарын ұқыпты күтіңіз.** Қозғалмалы бөлшектердің кедергісіз істеуіне және кептеліп қалмауына, бөлшектердің ақаусыз немесе зақымдалмаған болуына, электр құралының зақымдалмағанына көз жеткізіңіз. **Зақымдалған бөлшектері бар құралды пайдаланудан алдын жөндеңіз.** Электр құралдарының дұрыс күтілмеуі жазатайым оқиғаларға себеп болып жатады.
- ▶ **Кескіш аспаптарды өткір және таза күйде сақтаңыз.** Дұрыс күтілген және кескіш жиектері өткір кескіш аспаптар аз кептеліп, кесілетін бетке оңай бағытталады.
- ▶ **Электр құралын, жабдықтарды, алмалы-салмалы аспаптарды және т.б. осы нұсқауларға сай пайдаланыңыз.** Сонымен жұмыс шарттарымен орындайтын әрекеттерге назар аударыңыз. Электр

құралдарын арналмаған жұмыстарда пайдалану қауіпті.

- ▶ **Қолтұтқалар мен қармау беттерін құрғақ, таза және май мен ластан таза ұстаңыз.** Сырғанақ қолтұтқалар мен қармау беттері күтілмеген жағдайларда сенімді қолдану мен бақылауға жол бермейді.

Қызмет көрсету

- ▶ **Электр құралына маманды жөндеуші тек бірдей қосалқы бөлшектермен қызмет көрсетуі керек.** Бұл электр құралының қауіпсіздігін сақталуын қамтамасыз етеді.

Бұрыштық ара үшін қауіпсіздік нұсқаулары

- ▶ **Бұрыштық ара ағаш немесе ағаш сияқты өнімдерді аралауға арналған, оларды абразивті кесу дөңгелектерімен брус, шыбық, шеге және т.б. сияқты темір материалдарды аралауға пайдалану мүмкін емес.** Абразивті аралаудағы ұшқындар төменгі тіреуішті, ішпек және басқа бөлшектерді жандырады.
- ▶ **Дайындаманы ұстау үшін мүмкін болса қысқыштарды пайдаланыңыз.** Дайындаманы қолмен ұстасаңыз, қолыңызды ара дискісінен кемінде 100 мм қашықтықта ұстаңыз. Қысу үшін немесе қолмен ұстау үшін тым кіші бөлшектерді кесу үшін бұл араны пайдаланбаңыз. Егер қолыңыз ара дискісіне тым жақын болса, дискіге тиюден шығатын ұшқындардан жарақаттану қауіпі жоғары болады.
- ▶ **Дайындама тұрақты болып тіреуіш пен үстелге қысылуы немесе тірелуі керек.** Дайындаманы дискіге жылжытпаңыз немесе қолмен апармаңыз. Қысылмаған немесе жылжымалы дайындамалар жоғары жылдамдықта лақтырылып жарақаттауы мүмкін.
- ▶ **Араны дайындамаға басыңыз.** Араны дайындамадан тартпаңыз. Кесік істеу үшін ара басын көтеріп, дайындама жоғарысынан кеспей өткізіңіз, қозғалтқышты іске қосыңыз, ара басын төмен басып, араны дайындамаға басыңыз. Тартып аралау ара дискісін дайындама үстіне шығарып, дискіні операторға қарай лақтыруы мүмкін.
- ▶ **Қолыңызды ешқашан ара дискісінің алдында немесе артында кесу сызығына қоймаңыз.** Басқа қолмен дайындаманы ұстау, мысалы, дайындаманы ара дискісінің оң жағында сол қолмен ұстау немесе терісі өте қауіпті.
- ▶ **Ешқашан қолыңызды ағаш жоңқаларын немесе басқа себептен дискі айналып тұрғанда ара дискісіне 100 мм-ден жақын тіреуіш арқасына апармаңыз.** Айналып тұрған араның жақындығы дұрыс айқындалмай сіз қатты жарақаттануыңыз мүмкін.
- ▶ **Кесуден алдын дайындаманы тексеріңіз.** Егер дайындама қисайтылған немесе деформацияланған болса, оны сыртқы қисайтылған жағымен тіреуішке қысыңыз.

Әрдайым кесік бойы дайындама, тіреуіш және үстел арасында аралық болмауына көз жеткізіңіз.

Бурылған немесе қисайған дайындамалар ширап, жылжып не айналып тұрған ара дискісін қысып қалуы мүмкін. Дайындамада шеге немесе басқа бөгде денелер болмауы тиіс.

- ▶ **Үстел барлық аспаптар, ағаш жоңқалары т.б. бос болмағанша араны пайдаланбаңыз.** Кіші сынықтар немесе бос ағаш бөлшектері не басқа нысандар айналып тұрған дискіге тисе, олар жоғары жылдамдықпен лақтырылуы мүмкін.
- ▶ **Бір уақытта тек бір ғана дайындаманы аралаңыз.** Жинап қойылған бірнеше дайындамалар дұрыс қысылмай не бекітілмей аралау кезінде дискіні қысуы немесе жылжуы мүмкін.
- ▶ **Пайдаланудан алдын бұрыштық араның тегіс, тұрақты жұмыс аймағына бекітілуін немесе орналастырылуын қамтамасыз етіңіз.** Тегіс және тұрақты жұмыс аймағы бұрыштық араның қимылдап кету қаупін кемітеді.
- ▶ **Жұмысыңызды жоспарлаңыз. Еңіс немесе көлбеу бұрышының параметрін өзгерткеніңізде, реттелетін тіреуіш дайындаманы ұстауға дұрыс реттелгенін және дискіні немесе қорғау жүйесіне тимеуіне көз жеткізіңіз.** Аспапты “ҚОСУ”дан алдын және үстелде дайындама болмағанда ара дискісін бүтін симуляциялық кесіктен өткізіп, кедергі болмауына және тіреуіш кесілмеуіне көз жеткізіңіз.
- ▶ **Үстелден үлкен дайындамалар үшін үстел кеңейткіші, аралау сандалы, т.б. сияқты көмекші аспаптар арқылы дұрыс ұстауды қамтамасыз етіңіз.** Бұрыштық ара үстелінен ұзын немесе кең дайындамалар сенімді ұсталмаса аударылуы мүмкін. Егер кесілген бөлшек немесе дайындама аударылса, ол төменгі тіреуішті көтеруі немесе айналып тұрған дискімен лақтырылуы мүмкін.
- ▶ **Үстел кеңейткіші немесе қосымша тіреуі орнына басқа адамды пайдаланбаңыз.** Дайындама тұрақты бекітілмесе дискі қысылуы немесе дайындама кесу кезінде жылжып, сізді не көмекшіңізді айналып тұрған дискіге жақындатуы мүмкін.
- ▶ **Кесілген бөлшек тұрып қалмауы немесе айналып тұрған ара дискісіне басылмауы тиіс.** Шектелген болса, мысалы, ұзындық шектеулері арқылы, кесілген бөлшек дискіге қысылып қатты лақтырылуы мүмкін.
- ▶ **Шыбық немесе құбыр сияқты домалақ материалдар үшін әрдайым қысқыш немесе бекіткішті пайдаланыңыз.** Шыбықтар кесілгеннен соң домалап кетуі мүмкін, мұнда дискі тістеп дайындаманы қолыңызбен бірге дискіге тартуы мүмкін.
- ▶ **Дайындамаға тиюден алдын дискі толық жылдамдығына жетуі керек.** Бұл дайындама лақтырылу қаупін кемітеді.
- ▶ **Егер дайындама немесе дискі тұрып қалса, бұрыштық араны өшіріңіз.** Барлық істеп тұрған бөлшектердің тоқтағанын күтіп, ашаны қуат

көзінен шығарыңыз /немесе батарея жинағын шығарыңыз. Сосын тұрып қалған материалды шығарыңыз. Дайындама тұрып қалған кезде аралауды жалғастыру бұрыштық араның бақылауы жоғалуына немесе зақымдалуына алып келуі мүмкін.

- ▶ **Аралауды аяқтағаннан соң өшіргішті жіберіп, ара басын төмен ұстап, кесілген бөлшекті шығарар алдын дискінің тоқтауын күтіңіз.** Дискі айналып тұрған кезде оған қолды жақындату өте қауіпті.
- ▶ **Толық емес кесікті орындағанда немесе өшіргішті жібергенде тұтқаны ара басы толығымен төменгі күйге түскенше қатты ұстаңыз.** Араның тоқтау әрекеті ара басын кездейсоқ төменгі тартып жарақаттану қаупіне алып келуі мүмкін.
- ▶ **Жұмыс орнын таза ұстаңыз.** Материал қоспалары өте қауіпті. Жеңіл метал шаңы жанып жарылуы мүмкін.
- ▶ **Өтпес, жарылған, қисатылған немесе зақымдалған аралау дискілерін пайдаланбаңыз.** Аралау дискілері немесе ауытқыған тістер еңсіз кесуге, артық үйкеліске, тұрып қалуға және кері соққыға әкелуі мүмкін.
- ▶ **Тез кесетін болаттан жасалған, төзімділігі жоғары аралау дискілерін пайдаланбаңыз.** Мұндай аралау дискілері оңай сынуы мүмкін.
- ▶ **Ілдірік тесіктері дұрыс пішімде (ромб) және өлшемде болатын жүздерді пайдаланыңыз.** Араның орнату құралдарына сай болмаған дискілер теңерімде болмай, бақылау жоғалуына алып келеді.
- ▶ **Электр құралы істеп тұрғанда кесу қалдықтарын, ағаш жоңқаларын т.б. кесу аймағынан алыстатпаңыз.** Манипуляторды әрдайым алдымен тоқтау күйіне келтіріп, электр құралын өшіріңіз.
- ▶ **Жұмыстан соң аралау дискісіне суығанша тимеңіз.** Аралау дискісі жұмыс істеген кезде қатты қызады.
- ▶ **Электр құралы лазер ескерту белгісімен бірге жеткізіледі ("Белгілер және олардың мағанасы" кестесін қараңыз).**
- ▶ **Электр құралындағы ескертулер анық көрінетін болсын.**



Лазер сәулесін адамдарға немесе жануарларға бағыттамаңыз және өзіңіз де тікелей немесе шағылсқан лазер сәулесіне қарамаңыз. Бұл адамдардың көзін шағылдыруы мүмкін, сәтсіз оқиғаларға әкелуі немесе көзге зақым келтіруі мүмкін.

- ▶ **Егер лазер сәулесі көзге түссе көздерді жұмып басты сәуледен ары қарату керек.**
- ▶ **Лазер құрылғысында ешқандай өзгерту орындамаңыз.**
- ▶ **Балаларға электр құралын бақылаусыз пайдалануға рұқсат етпеңіз.** Олар басқа адамдардың немесе өзінің көзін абайсыздан шағылыстыруы мүмкін
- ▶ **Егер лазер ескерту тақтасының мәтіні еліңіздің тілінде болмаса, алғаш рет қолданысқа енгізбес бұрын оның орнына еліңіздің тіліндегі жапсырманы жабыстырыңыз.**

Белгілер

Төмендегі белгілер электр құралды пайдалануда маңызды болуы мүмкін. Белгілер менен олардың мағыналарын жаттап алыңыз. Белгілерді дұрыс түсіну сізге электр құралын дұрыс әрі сенімді пайдалануға көмектеседі.

Белгілер мен олардың мағынасы



Лазер сәулелері сәулеге қарамаңыз
2-ші лазер класы



Электр құралы айналып тұрғанда, аралау аймағына қол сұқпаңыз. Ара дискісіне тию жарақаттану қаупін тудырады.



Шаңнан қорғайтын масканы киіңіз.



Қорғаныш көзілдірікті киіңіз.



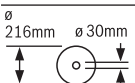
Құлақ қорғанысын тағыңыз. Шуыл әсерінен есту қабілетіңіз зақымдануы мүмкін.



Қауіпті аймақ! Алақан, бармақ немесе қолды осы аймақтан мүмкіндігінше алшақ ұстаңыз.



Еңіс бұрыштарында аралау кезінде реттелетін тіреуіш планканы сыртқа қарай тарту керек.



Аралау дискісінің өлшемдеріне назар аударыңыз. Тесік диаметрі аралықсыз аспап шпинделіне сай келуі керек. Егер жалғастырғыш тетікті пайдалану керек болса, жалғастырғыш тетік өлшемдері ара дискісінің қалыңдығына және тесіктерінің диаметріне және аспап шпинделінің диаметріне сай болуына көз жеткізіңіз. Ара дискісімен жеткізілген жалғастырғыш тетіктерді пайдаланыңыз.

Ара дискісінің диаметрі белгідегі дерекке сай болуы тиіс.



Кесік сызығын лазер сәулесі қалағаныңызша ара дискісінің сол немесе оң жағында көрсетілуі мүмкін.

Өнім және қуат сипаттамасы



Барлық қауіпсіздік нұсқаулықтарын және ескертпелерді оқыңыз. Техникалық қауіпсіздік нұсқаулықтарын және ескертпелерді сақтамау тоқтың соғуына, өрт және/немесе ауыр жарақаттануларға алып келуі мүмкін.

Пайдалану нұсқаулығының алғы бөлігінің суреттерін ескеріңіз.

Тағайындалу бойынша қолдану

Электр құралы жылжымайтын құрылғы ретінде бойлай және көлденеңінен, қатты мен жұмсақ ағашты кесудің түзу бағытымен жұмыс істеуге арналған. Бұл ретте -48° және $+48^\circ$ аралығындағы көлденең еңіс бұрыштары және 0° және $+45^\circ$ аралығындағы тік еңіс бұрыштары болуы мүмкін.

Электр құрал алюминий немесе басқа түсті металдарды аралауға арналмаған.

Көрсетілген құрамды бөлшектер

Көрсетілген құрамдастар нөмірленген суреттері бар беттегі электр құралының сипаттамасына сай.

- (1) Тұтқа
- (2) Лазер ескерту тақтасы
- (3) Манипуляторды босату иінтірегі
- (4) Қорғаныш қаптама
- (5) Маятниктік қорғаныш қаптама
- (6) Сырғанақ дөңгелек
- (7) Тіреуіш планка
- (8) Аралау үстелі
- (9) Монтаждық саңылаулар
- (10) Ішпек
- (11) Кез келген еңіс бұрышын бекіткіш тетік (көлденең)
- (12) Аударылудан қорғаныс
- (13) Еңіс бұрышына арналған бұрыш индикаторы (көлденең)
- (14) Стандартты еңіс бұрышына арналған ойықтар (көлденең)
- (15) Еңіс бұрышының шкаласы (көлденең)
- (16) Жылжымайтын аралау үстелі ұзартқышына арналған бекіткіш бұранда
- (17) Аралау үстелінің ұзартқышы (жылжымайтын)
- (18) Жылжымалы тіреуіш планка
- (19) Бұрандалы қысқыш
- (20) Лазер блогы/лазер сәулесінің шығысы
- (21) Кез келген еңіс бұрышына арналған қысқыш тұтқа (тік)
- (22) Тасымалдау тұтқасы
- (23) Шаң жинағыш қап

- | | |
|---|---|
| (24) Тереңдік шектегішінің дәлдеу бұрандасы | (38) Алты қырлы дөңбек кілт |
| (25) Тереңдік шектегіші | (39) Жылжыма тіреуіш планканың қыспа иінтірегі |
| (26) Ара дискісі | (40) Еңіс бұрышының индикаторы (тік) |
| (27) Ажыратқыш | (41) Еңіс бұрышының шкаласы (тік) |
| (28) Лазерге арналған ажыратқыш (кесік сызығының қиылысу белгісі) | (42) Аударылудан қорғаныш қапсырманың бекіткіш бұрандасы |
| (29) Жоңқаны шығаруға арналған келте құбыр | (43) Ара дискісін бекітуге арналған алты қырлы дөңбек бұранда |
| (30) Аударылудан қорғаныш қапсырма | (44) Қысқыш фланец |
| (31) Тарту аспабы | (45) Ішкі қысқыш фланец |
| (32) Тартқышты бекіту тұтқышы | (46) Құлақты бұранда |
| (33) Бұрандалы қысқыш саңылаулары | (47) Бұрандалы өзек |
| (34) Жылжымайтын аралау үстелінің ұзартқышына арналған қысқыш | (48) Аралау үстелінің ұзартқышы (иілімді) |
| (35) Тасымалдауға арналған бекіткіш | (49) Иілімді аралау үстелі ұзартқышының қысқышы (жылжымайтын аралау үстелі ұзартқышында) |
| (36) Иілімді аралау үстелі ұзартқышының қысқышы (электр құралында) | (50) Лазер блогының шибері |
| (37) Шпиндель бекіткіші | (51) Ішпекті бекітуге арналған бұранда |

Техникалық мәліметтер

Панельдік ара		PCM 8 S PCM 800 S	PCM 8 ST
Өнім нөмірі		3 603 M10 1..	3 603 M10 1..
Номиналды тұтынылатын қуат	Вт	1200	1200
Бос жүріс күйіндегі айналу жиілігі	мин ⁻¹	5000	5000
Лазер түрі	нм	650	650
	мВт	< 1	< 1
Лазер класы		2	2
Лазер сызығының айырмашылығы	мрад (толық бұрыш)	1,0	1,0
Түпқойма		-	●
Салмағы ЕРТА-Procedure 01:2014 құжатына сай	кг	11,4	18,2 ^{A)}
Қорғаныс класы		□/II	□/II
Жарамды ара дискілерінің өлшемдері			
Ара дискісінің диаметрі	мм	216	216
Орта диск қалыңдығы	мм	1,4–1,8	1,4–1,8
Макс. кесік ені	мм	2	2
Саңылау диаметрі	мм	30	30

A) Түпқоймасы бар құрылғы нұсқасы

Рұқсат етілген дайындама өлшемдері (қараңыз „Рұқсат етілген дайындама өлшемдері“, Бет 224)

Мәліметтер [U] 230 В кесімді кернеуге арналған. Басқа кернеу және елде қабылданған заңдар бұл мәліметтерді өзгертуі мүмкін.

Шуыл бойынша ақпарат

EN 62841-3-9 бойынша есептелген шуыл эмиссиясының көрсеткіштері.

Электр құралының амплитуда бойынша есептелген шуыл деңгейі әдетте келесідей болады: дыбыстық қысым деңгейі **94** дБ(A); дыбыстық қуат деңгейі **102** дБ(A). К дәлсіздігі = **3** дБ.

Құлақ қорғанысын тағыңыз!

Осы ескертпелерде берілген шуыл шығару мәні нормалық өлшеу әдісі бойынша есептелген болып электр құралдарды бір-бірімен салыстыру үшін пайдаланылуы мүмкін. Ол шуыл шығару мәнін шамалап өлшеу үшін де жарамды.

Берілген шуыл шығару мәні электр құралының негізгі жұмыстары үшін берілген. Егер электр құрал басқа жұмыстар үшін басқа алмалы-салмалы аспаптар менемесе жетімсіз күтумен пайдаланылса шуыл шығару

мәндері өзгереді. Бұл жұмыс барысындағы шуыл шығару мәнін арттырады.

Шуыл шығару мәнін нақты есептеу үшін құрал өшірілген және қосылған болып пайдаланылмаған уақыттарды да ескеру қажет. Бұл жұмыс уақытындағы шуыл шығару мәнін төмендетеді.

Монтаждау

- **Электр құралының кездейсоқ іске қосылуына жол бермеңіз. Орнату кезінде және электр құралындағы барлық жұмыстарда желі айыры тоққа қосылмауы керек.**

Жеткізу көлемі



Ол үшін пайдалану нұсқаулығының басындағы жинақ құрамының сипаттамасын қараңыз.

Электр құралын алғашқы рет іске қосудан алдын төменде жазылған бөліктердің жинақта барлығын тексеріңіз:

- Ара дискісі орнатылған панельдік ара
- Шаң жинағыш қап **(23)**
- жылжымайтын аралау үстелінің ұзартқышы **(17)** (2 дана), бекіткіш бұрандалар **(16)** (2 дана)
- иілімді аралау үстелінің ұзартқышы **(48)** (2 дана)
- Бұрандалы қысқыш **(19)**
- Алты қырлы гайка кілті **(38)**
- Аударылудан қорғаныш қапсырма **(30)**, бекіткіш бұрандалары **(42)** бар

PCM 8 ST үлгісіндегі қосымша бөліктер (түпқоймасы бар құрылғы нұсқасы)

Түпқойма

- Төменгі профильдер **(F)**, **(C)** (әрқайсысы 4 дана)
- Байланыстыру профильдері **(E)**, **(D)** (әрқайсысы 2 дана)
- Жоғарғы профильдер **(A)**, **(B)** (әрқайсысы 2 дана)
- Астыңғы тақта **(i)** (2 дана)

Бекіту жинағы

- Түпқойманың бекіткіш бұрандалары **(g)** (26 дана)
- Фланецтік гайкалар **(h)** (30 дана)
- Электр құралының бекіткіш бұрандалары **(j)** (4 дана)
- Астына салатын шайбалар **(k)** (4 дана)

Нұсқау: Электр құралын зақымданулар барлығына тексеріңіз.

Электр құралын пайдаланудан алдын қорғағыш аспаптар немесе аз зақымдалған бөліктерді әбден мінсіз және дұрыс істеуін тексеріңіз. Жылжымалы бөліктер кедергісіз істеуін және қысылмауын немесе бөліктер зақымдалмағанын тексеріңіз. Барлық бөліктер дұрыс орнатылған және кедергісіз жұмыс істеуді қамтамасыз ететін пайдалану шарттарына сәй болуы керек.

Зақымдалған қорғағыш аспаптар мен бөліктер өкілетті шеберханада жөндеу немесе алмастыру керек.

Жинақтан тыс қосымша қажетті құралдар:

- Түпқойманы орнатуға арналған сақиналы немесе айырлы кілт (12 мм)

Бөліктерін орнату

- Жинақтағы бөліктерді абайлап орамаңыздан алып қойыңыз.
- Бүтін орама материалын электр аспап пен жинақтағы жабдықтардан алып қойыңыз.
- Жинақтағы құрылғы элементтерін орнату кезінде жұмысты оңтайландыру үшін электр құралының тасымалдау күйінде тұрғанына көз жеткізіңіз.

Аударылудан қорғаныш қапсырманы орнату (A суретін қараңыз)

Электр құралын алғашқы рет пайдаланудан алдын құлаудан сақтау дөңесін орнату керек.

- Электр құралын бұрап, қорғағыш қаптамаға және аралау үстеліне абайлап қойыңыз.
- Құлаудан сақтау дөңесін оған арналған тесіктерге тіреуіш тақтада құлаудан сақтау дөңесі мен тіреуіш тақта тесіктері сай болғанша салыңыз.
- Бекіткіш бұрандаларды тесіктерге салып, жинақтағы алты қырлы дөңбек кілтті бұрап бекітіңіз.
- Электр құралын жұмыс істеу үшін дұрыс күйде қайта тұратын етіп бұрыңыз.

► Құлаудан сақтау дөңесін ешқышын алып қоймаңыз.

Құлаудан сақталмаған электр құралы тұрақты тұрмай, максималды қисайту бұрышындағы аралау кезінде құлауы мүмкін.

Жылжымайтын аралау үстелінің ұзартқыштарын орнату (B суретін қараңыз)

Жылжымайтын аралау үстелі ұзартқыштарын **(17)** аралау үстелінің **(8)** сол және оң жағында электр құралымен бірге бекіту керек.

- Аралау үстелінің ұзартқышын **(17)** бекіткіш бұрандалармен **(16)** алға қарай электр құралындағы қысқыштарға **(34)** енгізіңіз.
- Бекіткіш бұрандаларды **(16)** жинақтағы алты қырлы гайка кілтімен **(38)** тартып қойыңыз.

Қатты немесе икемді орнату

- **Тұрақты пайдалануды қамтамасыз ету үшін электр құралын пайдаланудан алдын тегіс бекем жұмыс аймағына (мысалы верстақ) орнату керек.Ж.**

Түпқоймасыз орнату (C суретін қараңыз)

- Электр құралын сәйкес бұрандалармен жұмыс жазықтығына бекітіңіз. Бұл ретте саңылаулар **(9)** пайдаланылады.

Иілмелі орнату (ұсынылмаған!) (D суретін қараңыз)

Ерекше жағдайларда электр құралын тегіс тұрақты жұмыс аймағында орнату мүмкін болмаса, көмекші ретінде құлаудан сақтағышты орнату керек.

► **Құлаудан сақталмаған электр құралы тұрақты тұрмай, максималдық горизонтальды және/немесе вертикальды еңіс бұрышындағы аралау кезінде құлауы мүмкін.**

- Құлаудан сақтауды (12) электр құрал жұмыс аймағында тура тұрғанша бұраңыз.

PCM 8 ST: түпқоймамен орнату (F1–F6 суреттерін қараңыз)

- Пластик қалпақты төменгі профильге (F) енгізіңіз.
- Екі бекіткіш бұранданы (g) ұзын төменгі профиль (F) арқылы, қысқа төменгі профиль (C) арқылы және қысқа байланыстыру профилі (E) арқылы өткізіңіз. Бекіткіш бұрандаларды фланецтік гайкалармен (h) бос күйде бекітіңіз.
- Екінші аяқты (ұзын төменгі профиль (F), қысқа төменгі профиль (C)) қысқа байланыстыру профилімен (E) байланыстырыңыз. Бекіткіш бұрандаларды фланецтік гайкалармен (h) бос күйде бекітіңіз.
- Алдыңғы қадамдардың екеуін де қалған (F), (C), (E) профильдерімен қайталаңыз.
- Осылайша пайда болған түпқойманың бүйірлік бөліктерін ұзын байланыстыру профилімен (D) байланыстырыңыз. Бекіткіш бұрандаларды фланецтік гайкалармен (h) бекітіңіз.
- Ұзын жоғарғы профильдерді (A) төменгі профильдерге (C) салып, түпқоймаға мықтап бұрап бекітіңіз.
- Қысқа жоғарғы профильдерді (B) сыртынан ұзын жоғарғы профильдерге (A) (саңылауларын жоғары қаратып) салыңыз да, түпқоймаға мықтап бұрап бекітіңіз. Екі жоғарғы бөлік саңылауларының сәйкес келгеніне көз жеткізіңіз.
- Түпқойманы (i) қысқа жоғарғы профильдерге (B) тірелгенше енгізіңіз. Түпқойма мен жоғарғы бөлік саңылауларының сәйкес келгеніне көз жеткізіңіз.
- Бір бекіткіш бұранданы (g) түпқойманың (i) және жоғарғы профильдің (B) төрт қырлы саңылауы арқылы өткізіңіз. Бекіткіш бұрандаларды фланецтік гайкалармен (h) бекітіңіз.
- Барлық фланецтік гайкаларды (h) сақиналы немесе айырлы кілтпен (12 мм) бұрап бекітіңіз.
- Электр құралын түпқоймаға (i) салыңыз. Электр құралындағы саңылаулардың (9) түпқойма мен жоғарғы бөліктің саңылауларына сәйкес келгеніне көз жеткізіңіз.
- Электр құралын түпқоймаға бекіткіш бұрандалар (j), астына салатын шайбалар (k) және фланецтік гайкалар (h) арқылы бұрап бекітіңіз.

Шаңды және жоңқаларды сору

Қорғасын бояу, кейбір ағаш сорттары, минералдар және металлдар бар кейбір материалдардың шаңы денсаулыққа зиянды болуы мүмкін. Шаңға тию және шаңды жұту пайдаланушыда немесе жанындағы адамдарда аллергиялық реакцияларды және/немесе тыныс жолдарының ауруларын тудыруы мүмкін.

Кейбір шаң түрлері, әсіресе емен және шамшат ағашының шаңы, әсіресе, ағашты өңдеу қалдықтарымен (хромат, ағашты қорғау заты) бірге канцерогендер болып есептеледі. Асбестік материал тек қана мамандар арқылы өңделуі мүмкін.

- Мүмкіншілігінше осы материал үшін сәйкес келетін шаңсорғышты пайдаланыңыз.
- Жұмыс орнының жақсы желдетілуіне көз жеткізіңіз.
- P2 сүзгі сыныпындағы газқағарды пайдалану ұсынылады.

Өңделетін материалдар үшін еліңізде қолданылатын ұйғарымдарды пайдаланыңыз.

► **Жұмыс орнында шаңның жиналмауын қадағалаңыз.** Шаң оңай тұтануы мүмкін.

Шаң/жоңқа сору шаң, жоңқа немесе дайындама сынықтары арқылы тығыздануы мүмкін.

- Электр құралын өшіріп желі айырын розеткадан тартып қойыңыз.
- Аралау дискісі толық тоқтағаныша күте тұрыңыз.
- Тығыздану себебін айқындап оны жойыңыз.

Өзіндік сору (E суретін қараңыз)

Жоңқаны ұстап алу үшін жинақтары шаң жинағыш қапты (23) пайдаланыңыз.

- Шаң жинағыш қапты (23) жоңқаны шығаруға арналған келте құбырға (29) салыңыз.

Шаң жинағыш қап аралау кезінде жылжымалы құрылғы бөліктеріне тимеуі тиіс.

Шаң жинағыш қапты дер кезінде босатыңыз.

► **Шаң жинағыш қапты әр пайдаланғаннан кейін тексеріп тазалаңыз.**

Сыртқы сорғыш

Шаң сору үшін жоңқаны шығаруға арналған келте құбырға (29) шаңсорғыш шлангісін (диаметрі 35 мм) де жалғауға болады.

- Шаңсорғыш шлангісін жоңқаны шығаруға арналған келте құбырға (29) жалғаңыз.

Шаңсорғыш өңделетін материалға сәйкес болуы қажет. Денсаулыққа зиян, обыр туғызатын немесе құрғақ шаңдар үшін арнайы шаңсорғышты пайдаланыңыз.

Ара дискісін алмастыру (G1–G4 суреттерін қараңыз)

► **Барлық жұмыстардан алдын электр құралының желілік айырын розеткадан шығарыңыз.**

► **Аралау дискісін орнату кезінде қорғағыш қолғап киіңіз.** Аралау дискісіне тигенде жарақат алу қаупі бар.

Максималды рұқсат етілген жылдамдығы электр құралыңыздың бос айналу моментіне жоғары болған аралау дискілерін пайдаланыңыз.

Тек осы пайдалану нұсқаулығында берілген деректерге сәй және EN 847-1 бойынша тексерілген болып тиісті ретте белгіленген аралау дискілерін пайдаланыңыз.

Тек осы электр құралының өңдірушісі ұсынған және сіз өңдейтін материалға сәй аралау дискілерін пайдаланыңыз. Бұл аралауда ара тістерінің қызып кетуіне жол бермейді.

Ара дискісін алып тастау

- Электр құралын жұмыс күйіне келтіріңіз.
- Ішкі алты қырлы бұранданы (43) жинақтағы алты қырлы гайка кілтмен (38) бұрап, бір уақытта шпindelь бекіткішін (37) тірелгенше басыңыз.
- Шпindelь бекіткішін (37) басып тұрып, бұранданы (43) сағат тілінің бағытымен бұрап шығарыңыз (сол жақ бұранда!).
- Қысқыш фланецті (44) алып тастаңыз.
- Тұтқышты (3) басып, маятниктік қорғаныш қаптаманы (5) тірелгенше артқа қайырыңыз.
- Маятниктік қорғаныш қаптаманы осы күйде ұстап, ара дискісін (26) шығарып алыңыз.
- Маятниктік қорғаныш қаптаманы баяу артқа қарай қайта апарыңыз.

Ара дискісін орнату

Қажет болса, барлық орнатылатын бөліктерді тазалаңыз.

- Тұтқышты (3) басып, маятниктік қорғаныш қаптаманы (5) тірелгенше артқа қайырып, осы күйде ұстаңыз.
- Жаңа ара дискісін ішкі қысқыш фланецке (45) орнатыңыз.
- ▶ **Орнатуда тістер кесу бағыты (аралау дискісінде көрсеткі бағыты) қорғағыш қаптама көрсеткі бағытымен сәйкес болуына көз жеткізіңіз!**
- Маятниктік қорғаныш қаптаманы баяу артқа қарай қайта апарыңыз.
- Қысқыш фланецті (44) және бұранданы (43) орнатыңыз. Шпindelь бекіткішін (37) тірелгенше басып, бұранданы сағат тілінің бағытына қарсы бұрап бекітіңіз.

Пайдалану

- ▶ **Барлық жұмыстардан алдын электр құралының желілік айырын розеткадан шығарыңыз.**

Тасымалдау кезіндегі қорғаныш (H суретін қараңыз)

Тасымалдау кезіндегі қорғаныс (35) электр құралын әртүрлі жұмыс орындарына тасымалдау кезінде қолайлы пайдалануға көмектеседі.

Электр құралын қорғаушынан босату (жұмыс күйі)

- Манипуляторды тұтқасында (1) аз төмен басып тасымалдау қорғаушы (35) босатыңыз.
- Тасымалдау қорғаушы (35) толық сыртқа тартыңыз.
- Манипуляторды жай жоғарыға бағыттаңыз.

Электр құралын қорғаушысын орнату (тасымалдау күйі)

- Бекіткіш тұтқышты (32) тарту аспабын (31) қысып қалған жағдайда босатыңыз. Манипуляторды алға

тартып, тарту аспабын бұғаттау үшін бекіткіш тұтқышты қайтадан артқа басыңыз.

- Дәлдеу бұрандасын (24) толықтай жоғары бұрап қойыңыз.
- Аралау үстелін (8) бұғаттау үшін бекіткіш тетікті (11) тартып қойыңыз.
- Тұтқышты (3) басып, дәл сол уақытта манипуляторды тұтқасынан (1) тасымалдау бекіткіші (35) толық ішке басылғанша төмен қайырыңыз.

Манипулятор енді тасымалдауға дайын болып бұғатталған.

Жұмыс істеуге дайындау

Дайындаманы бекіту (I суретін қараңыз)

Оңтайлы жұмыс қауіпсіздігін қамтамасыз ету үшін дайындаманы әрдайым мықтап қысу керек. Мықтап қысу үшін тым кішкентай болған дайындамаларды өңдемеңіз.

- Дайындаманы (7) және (18) тіреуіш планкаларына қарай басыңыз.
- Жинақтағы бұрандалы қысқышты (19) арнайы саңылауларға (33) енгізіңіз.
- Қатпарлы бұранданы босатып, бұрандалы қысқышты дайындамаға сәйкестендіріңіз. Қатпарлы бұранданы қайтадан мықтап бекітіңіз.
- Бұрандалы өзекті (47) тартып, осылайша дайындаманы бекітіңіз.

Дайындаманы босату

- Бұрандалы қысқышты босату үшін бұрандалы өзекті (47) сағат тілінің бағытына қарсы бұраңыз.

Аралау үстелін ұзарту (J суретін қараңыз)

Ұзын және ауыр дайындамалар бос басында басылып тірелуі керек.

Аралау үстелінің ұзартқышындағы (48) иілімді жалғау жүйесі көп мәртелі ұзартуға мүмкіндік береді.

- Қажет болса, иілімді аралау үстелінің ұзартқыштарын (48) электр құралындағы қысқыштарға (36) немесе жылжымайтын аралау үстелі ұзартқышының қысқыштарына (49) салыңыз.

Көлденең және тік еңіс бұрышын реттеу

- ▶ **Көлденең және/немесе тік еңіс бұрышын реттеу кезінде ешқашан ажыратқышты (27) іске қоспаңыз.** Егер бұл ретте электр құралы кездейсоқ іске қосылса, жарақаттану қаупі пайда болады.
- ▶ **Реттегіш тетікті (11) аралаудан бұрын әрдайым нық тартыңыз.** Әйтпесе ара дискісі дайындамада қисаюу мүмкін.

Көлденең еңіс бұрышын реттеу (K суретін қараңыз)

Көлденең еңіс бұрышын 48° (сол жақ) және 48° (оң жақ) аралығында реттеуге болады.

- Бекіткіш тетік (11) тартылған болса, оны босатыңыз.

- Аралау үстелін (8) бекіткіш тетік арқылы бұрыш индикаторы (13) қажетті еңіс бұрышын көрсеткенше солға немесе оңға бұраңыз.
- Бекіткіш тетікті (11) қайтадан тартыңыз.

Жиі пайдаланылатын еңіс бұрыштарын жылдам әрі дәлме-дәл реттеу үшін аралау үстелінде ойықтар (14) бар:

сол жақ	0°	оң жақ
45°; 30°; 22,5°; 15°		15°; 22,5°; 30°; 45°

Тік еңіс бұрышын реттеу (L1–L2 суреттерін қараңыз)

Тік еңіс бұрышын 0° және 45° аралығында реттеуге болады.

- Қысқыш иінтіректі (39) босатыңыз.
- Жылжымалы тіреуіш планканы (18) толықтай сыртқа қарай тартыңыз.
- Жылжыма тіреуіш планканы бекіту үшін қысқыш иінтіректі (39) қайта тартыңыз.
- Қысқыш тұтқаны (21) босатыңыз.
- Манипуляторды қол тұтқасынан (1), бұрыш индикаторы (40) қажетті еңіс бұрышын көрсеткенше, бұраңыз.
- Манипуляторды осы күйде ұстап, қысқыш тұтқаны (21) қайтадан бұрап бекітіңіз.

0° мен 45° стандартты бұрыштарды жылдам және дәлме-дәл реттеу үшін корпуста тіреуіштер бар.

Пайдалануға ендіру

- ▶ **Желі қуатына назар аударыңыз! Тоқ көзінің қуаты электр құралдың зауыттық тақтайшасындағы мәліметтеріне сай болуы қажет. 230 В белгісімен белгіленген электр құралдармен 220 В жұмыс істеуге болады.**

Қосу (M суретін қараңыз)

- **Іске қосу үшін ажыратқышты (27) басып тұрыңыз.**

Нұсқау: Қауіпсіздік себебінен қосқыш/өшіргішті (27) құлыптауға болмайды, ол жұмыс істеу кезінде басылған болуы қажет.

Иінтіректі (3) басу арқылы ғана манипуляторды төмен жылжытуға болады.

- Сондықтан **аралау үшін ажыратқышты (27) іске қосумен қатар иінтіректі (3) де басуыңыз керек** болады.

Өшіру

- **Өшіру үшін қосқыш/өшіргішті (27) жіберіңіз.**

Аралау

- ▶ **Бекіту тетігі (11) мен қысу тұтқасын (21) аралаудан алдын әрдайым бекем тартып қойыңыз.** Әйтпесе ара дискісі дайындамада қисаюу мүмкін.

Жүріссіз аралау (қақпақтар) (N суретін қараңыз)

- Тарту әрекетінсіз кесіктер үшін (кіші дайындамалар) бекіткіш тұтқышты (32) тарту аспабын (31) қысып қалған жағдайда босатыңыз. Манипуляторды тірелгенше (18) және (7) тіреуіш планкаларына қарай жылжытып, тарту аспабын бұғаттау үшін бекіткіш тұтқышты артқа қарай итеріңіз.
- Дайындаманы өлшемдерге сәйкес қысыңыз.
- Қалаулы еңіс бұрышын орнатыңыз.
- Электр құралын қосыңыз.
- Тұтқышты (3) басып, манипуляторды тұтқасынан (1) ұстап, баяу төмен жылжытыңыз.
- Дайындаманы бірқалыпты қозғалыспен аралаңыз.
- Электр құралын өшіріп, ара дискісі толық тоқтағанша күте тұрыңыз.
- Манипуляторды баяу жоғары қарай бағыттаңыз.

Жүріспен аралау

- Тарту аспабымен (31) кесіктер жасау үшін (кең дайындамалар) бекіткіш тұтқышты (32) тарту аспабын қысып қалған жағдайда босатыңыз.
- Дайындаманы өлшемдерге сәйкес қысыңыз.
- Қалаулы еңіс бұрышын орнатыңыз.
- Манипуляторды (7) тіреуіш планкасынан ары, ара дискісі дайындама алдында тұрғанша тартыңыз.
- Электр құралын қосыңыз.
- Тұтқышты (3) басып, манипуляторды тұтқасынан (1) ұстап, баяу төмен жылжытыңыз.
- Енді манипуляторды (7) тіреуіш планкасына қарай басып, дайындаманы бірқалыпты қозғалыспен аралаңыз.
- Электр құралын өшіріп, ара дискісі толық тоқтағанша күте тұрыңыз.
- Манипуляторды баяу жоғары қарай бағыттаңыз.

Пайдалану нұсқаулары

Жалпы аралау нұсқаулары

- ▶ **Бекіту тетігі (11) мен қысу тұтқасын (21) аралаудан алдын әрдайым бекем тартып қойыңыз.** Әйтпесе ара дискісі дайындамада қисаюу мүмкін.
- ▶ **Барлық кесіктерде алдымен ара дискісі тіреу планкасын, тіреуіш бұранда немесе басқа аспап бөліктерін тимеуіне көз жеткізіңіз. Мүмкін орнатылған көмек тіреуіштерін алыңыз немесе оларды лайықтаңыз.**

Аралау дискісін соқтығысудан және соққыдан қорғаңыз. Аралау дискісін бүйірлік қысымнан сақтаңыз.

Тек тиісті пайдалану үшін рұқсат етілген заттектерді пайдаланыңыз.

Қисық дайындамаларды өңдемеңіз. Дайындама әрдайым бағыттауыш панеліне басу үшін тура қырлы болуы керек. Ұзын және ауыр дайындамалар бос басында басылып тірелуі керек.

Маятниктік қорғаныш қаптаманың дұрыс жұмыс істеп, еркін жылжуын қамтамасыз етіңіз. Манипуляторды төмен

қарай бағыттау кезінде, маятниктік қорғаныш қаптама ашылуы керек. Манипуляторды жоғары қарай бағыттау кезінде, маятниктік қорғаныш қаптама ара дискісінің үстінен қайта жабылып, манипулятордың ең жоғарғы күйінде бекітілуі керек.

Кесу сызығын белгілеу (O1–O2 суреттерін қараңыз)

Лазер сәулесі аралау дискісінің кесік сызығын көрсетеді. Осылай дайындаманы аралау үшін тербелу қорғағыш қаптамасын ашпай нақты орналастыру мүмкін.

- Ол үшін лазер сәулесін қосқышпен (28) қосыңыз.
- Лазер блогын (20) қажетті көрініс бағытымен шибер (50) көмегімен солға немесе оңға жылжытыңыз. Осылай кесік сызығының лазер сәулесі қалағаныңызша ара дискісінің сол немесе оң жағында көрсетіледі.
- Егер кесік сызығы лазер сәулесі арқылы ара дискісінің сол жағында көрсетілсе, онда белгіңізді дайындамада лазер сызығының оң шетіне бағыттаңыз. Егер кесік сызығы лазер сәулесі арқылы ара дискісінің оң жағында көрсетілсе, онда белгіңізді дайындамада лазер сызығының сол шетіне бағыттаңыз.

Оператордың күйін (P суретін қараңыз)

► Электр құралы алдына ара дискісімен бір сызыққа тұрмай, әрдайым ара дискісінен шетте тұрыңыз.

Осылайша денеңіз ықтимал кері соққыдан қорғалады.

- Алақан, бармақ және қолдарыңызды айналатын аралау дискісінен алыстатыңыз.
- Манипулятор алдында қолдарыңызды айқастырмаңыз.

Рұқсат етілген дайындама өлшемдері

Макс. дайындамалар саны:

Көлденең еңіс бұрышы	Тік еңіс бұрышы	Биіктігі х ені [мм]
0°	0°	65 x 220
45°	0°	65 x 155
0°	45°	40 x 220
45°	45°	40 x 155

Мин. дайындамалар саны (= жинақтағы бұрандалы қысқыш (19) арқылы ара дискісінен сол немесе оң жақта қысуға болатын барлық дайындамалар): 100 x 40 мм (ұзындығы х ені)

Макс. кесік тереңдігі (0°/0°): 50 мм

Тереңдік шектегішін реттеу (ойықты аралау) (Q суретін қараңыз)

Егер ойықты аралау керек болса, тереңдік шектегішін реттеу керек.

- Тереңдік шектегішін (25) сыртқа қайырыңыз.
- Тұтқышты (3) басып, манипуляторды қажетті күйге қайырыңыз.
- Дәлдеу бұрандасын (24) бұранда ұшы тереңдік шектегішіне (25) тигенше бұраңыз.
- Манипуляторды баяу жоғары қарай бағыттаңыз.

Ішпекті алмастыру (R суретін қараңыз)

Қара ішпек (10) электр құралын ұзақ уақыт пайдаланған соң тозуы мүмкін.

Ақаулы ішпекті алмастырыңыз.

- Электр құралын жұмыс күйіне келтіріңіз.
- Бекіткіш бұранданы (51) ішкі алты қырлы гайка кілтімен (38) бұрап шығарып, ескі ішпекті шығарып алыңыз.
- Жаңа ішпекті салып, бекіткіш бұранданы (51) қайта бұрап бекітіңіз.

Профиль планкаларын өңдеу

Профиль рейкаларын екі жолмен өңдеуге болады:



Мұнан былай профиль планкасының еніне байланысты кесіктерді жылжытумен немесе жылжытусыз орындау мүмкін.

Реттелген еңіс бұрыштарын алдымен (көлденең және/немесе тік) қоқыс ағашымен тексеріңіз.

Тасымалдау (S суретін қараңыз)

Электр құралын тасымалдаудан бұрын төмендегі қадамдарды орындау керек:

- Электр құралын тасымалдау күйіне келтіріңіз.
- Илімді аралау үстелінің ұзартқыштарын (48) электр құралының қысқыштарына (36) салыңыз.
- Электр құралына берік бекіту мүмкін емес барлық керек-жарақтарды алып тастаңыз. Пайдаланылмаған ара дискілерін тасымалдау үшін жабық контейнерге салыңыз.
- Электр құралын тасымалдау тұтқасынан (22) ұстап тасымалдаңыз.
- **Электр құралын тасымалдау үшін тек тасымалдау аспабын пайдаланыңыз ешқашан қорғағыш аспаптарды пайдаланбаңыз.**

Техникалық күтім және қызмет

Қызмет көрсету және тазалау

- **Барлық жұмыстардан алдын электр құралының желілік айырын розеткадан шығарыңыз.**
- **Жақсы әрі сенімді жұмыс істеу үшін электр құралы мен желдеткіш тесікті таза ұстаңыз.**

Егер байланыс сымын алмастыру қажет болса, қауіпсіздіктің төмендеуіне жол бермеу үшін осы жұмыс

тек **Bosch** компаниясы немесе **Bosch** электр құралдары бойынша өкілетті қызмет көрсету орталықтарында жүргізілуі тиіс.

Өнімдерді олардың сақтығын қамтамасыз ететін, өнімдерге атмосфералық жауын-шашынның тиюіне және асқын температура көздерінің (температураның шұғыл өзгерісінің), соның ішінде күн сәулелерінің әсер етуіне жол бермейтін дүкендерде, бөлімдерде (секцияларда), павильондар мен киоскілерде сатуға болады.

Сатушы (өндіруші) сатып алушыға өнімдер туралы қажетті және шынайы ақпаратты беріп, өнімдерді тиісінше таңдау мүмкіндігін қамтамасыз етуге міндетті. Өнімдер туралы ақпарат міндетті түрде тізімі Ресей Федерациясының заңнамасымен белгіленген мәліметтерді қамтуы тиіс.

Егер тұтынушы сатып алатын өнімдер әлдеқашан пайдаланылған немесе өнімдерде ақаулық (ақаулықтар) жойылған болса, тұтынушыға бұл туралы ақпарат берілуі тиіс.

Өнімдерді сату процесінің аясында төмендегі қауіпсіздік талаптары орындалуы тиіс:

- Сатушы сатып алушыға ұйымының фирмалық атауы, орналасқан жері (мекенжайы) және жұмыс режимі туралы мәліметтер беруге міндетті;
- Сауда бөлмелеріндегі өнімдердің сынамалары сатып алушыға бұйымдардағы жазбалармен танысуға мүмкіндік беруі және визуалды тексерістен басқа бұйымдардың іске қосылуына әкелетін, сатып алушылар өз бетінше орындайтын ешқандай әрекеттерге жол бермеуі тиіс;
- Сатушы осы бұйымдардың белгіленген талаптарға сәйкестігінің растамасы, сертификаттардың немесе сәйкестік жөніндегі мәлімдемелердің бар болуы туралы ақпаратты сатып алушыға беруге міндетті;
- Идентификациялық сипаттары жоқ (жоғалған), жарамдылық мерзімі өтіп кеткен, бұзылу белгілері бар және пайдалану бойынша нұсқаулығы (кітапшасы), міндетті сәйкестік сертификаты немесе сәйкестік белгісі жоқ өнімдерді сатуға тыйым салынады.

Тербелу қорғағыш қаптамасы әрдайым бос жылжып өзі жабылатын болуы керек. Сондықтан маятниктік қорғағыш қаптама айналасындағы аумақты әрқашан таза ұстаңыз. Әрбір жұмыс қадамынан кейін сығылған ауамен үрлеп шығару немесе қылшақтың көмегімен шаңды және жоңқаны кетіріңіз.

Сырғанақ дөңгелекті (6) жүйелі түрде тазалап тұрыңыз.

Керек-жарақтар

Өнім нөмірі

Ағашқа арналған ара дискілері

Ара дискісі, 216 x 30 мм, 24 тісті 2 608 640 431

Ара дискісі, 216 x 30 мм, 48 тісті 2 608 640 432

Қатты ағаш пен композициялық заттарға арналған ара дискілері

Ара дискісі, 216 x 30 мм, 60 тісті 2 608 640 433

Тұтынушыға қызмет көрсету және пайдалану кеңестері

Қызмет көрсету орталығы өнімді жөндеу және оған техникалық қызмет көрсету, сондай-ақ қосалқы бөлшектер туралы сұрақтарға жауап береді. Құрамдас бөлшектер бойынша кескін мен қосалқы бөлшектер туралы мәліметтер төмендегі мекенжай бойынша қолжетімді: **www.bosch-pt.com**

Bosch қызметтік кеңес беру тобы біздің өнімдер және олардың керек-жарақтары туралы сұрақтарыңызға жауап береді.

Сұрақтар қою және қосалқы бөлшектерге тапсырыс беру кезінде міндетті түрде өнімнің фирмалық тақтайшасындағы 10 таңбалы өнім нөмірін беріңіз.

Өндіруші талаптары мен нормаларының сақталуымен электр құралын жөндеу және кепілді қызмет көрсету барлық мемлекеттер аумағында тек “Роберт Бош” фирмалық немесе авторизацияланған қызмет көрсету орталықтарында орындалады. ЕСКЕРТУ! Заңсыз жолмен әкелінген өнімдерді пайдалану қауіпті, денсаулығыңызға зиян келтіруі мүмкін. Өнімдерді заңсыз жасау және тарату әкімшілік және қылмыстық тәртіп бойынша Заңмен қудаланады.

Қазақстан

Тұтынушыларға кеңес беру және шағымдарды қабылдау орталығы:

“Роберт Бош” (Robert Bosch) ЖШС

Алматы қ.,

Қазақстан Республикасы

050012

Муратбаев к., 180 үй

“Гермес” БО, 7 қабат

Тел.: +7 (727) 331 31 00

Факс: +7 (727) 233 07 87

E-Mail: ptka@bosch.com

Сервистік қызмет көрсету орталықтары мен қабылдау пунктерінің мекен-жайы туралы толық және өзекті ақпаратты Сіз: www.bosch-professional.kz ресми сайттан ала аласыз

Қызмет көрсету орталықтарының басқа да мекенжайларын мына жерден қараңыз:

www.bosch-pt.com/serviceaddresses

Электр құралы кепілді пайдалану мерзімінің ішінде өндірушінің кесірінен істен шыққан жағдайда, өнім иесі төмендегі шарттар орындалғанда кепілдік бойынша тегін жөндеуге құқылы болады:

- механикалық зақымдардың жоқтығы;
- пайдалану бойынша нұсқаулық талаптарының бұзылу белгілерінің жоқтығы;
- пайдалану бойынша нұсқаулықта сатушының сату туралы белгісінің және сатып алушы қолтаңбасының бар болуы;
- электр құралы сериялық нөмірінің және кепілдік талонндағы сериялық нөмірдің сәйкестігі;
- біліксіз жөндеу белгілерінің жоқтығы.

Кепілдік төмендегі жағдайларда қолданылмайды:

- форс-мажор жағдайларына байланысты кез келген сынықтар;
- барлық электр құралдарындағыдай электр құралының қалыпты тозуы.

Жалғағыш контактілер, сымдар, қылшақтар және т.б. сияқты құрал бөліктерінің қызмет ету мерзімін қысқартатын қалыпты тозу нәтижесінде қажеттілігі туындаған жөндеу кепілдік аясына кірмейді:

- табиғи тозу (ресурстың толық пайдаланылуы);
- қате орнату, рұқсатсыз модификациялау, қате қолдану, қызмет көрсету немесе сақтау ережелерін бұзу нәтижесінде істен шыққан жабдық пен оның бөліктері;
- электр құралына артық жүктеме түскеннен орын алған ақаулар. (Құралға артық жүктеме түсудің шартсыз белгілеріне мыналар жатады: құбылу түсінің пайда болуы немесе электр құралы бөліктері мен түйіндерінің деформациясы немесе қорытылуы, жоғары температура әсерінен электр қозғалтқышындағы сымдар оқшаулағышының қараюы немесе көмірленуі.)

Кәдеге жарату

Электр құралдар, жабдықтар және бумаларын айналаны қорғайтын кәдеге жаратуға апару қажет.



Электр құралдарды үй қоқысына тастамаңыз!

Тек қана ЕО елдері үшін:

Электр және электрондық ескі құралдар бойынша Еуропа 2012/19/EU ережесі және ұлттық заңдарға сәйкес пайдалануға жарамсыз электр құралдары бөлек жиналып, кәдеге жаратылуы қажет.

Română

Instrucțiunile de siguranță

Indicații generale de avertizare pentru scule electrice

AVERTISMENT

Citiți toate avertizările, instrucțiunile, ilustrațiile și specificațiile puse la dispoziție

împreună cu această sculă electrică. Nerespectarea instrucțiunilor menționate mai jos poate duce la electrocutare, incendiu și/sau vătămări corporale grave.

Păstrați toate indicațiile de avertizare și instrucțiunile în vederea utilizărilor viitoare.

Termenul "sculă electrică" folosit în indicațiile de avertizare se referă la sculele electrice alimentate de la rețea (cu cablu

de alimentare) sau la sculele electrice cu acumulator (fără cablu de alimentare).

Siguranța la locul de muncă

- ▶ **Mențineți-vă sectorul de lucru curat și bine iluminat.** Dezordinea sau sectoarele de lucru neluminate pot duce la accidente.
- ▶ **Nu lucrați cu sculele electrice în mediu cu pericol de explozie, în care există lichide, gaze sau pulberi inflamabile.** Sculele electrice generează scântei care pot aprinde praful sau vaporii.
- ▶ **Nu permiteți accesul copiilor și al spectatorilor în timpul utilizării sculei electrice.** Dacă vă este distrasă atenția puteți pierde controlul.

Siguranță electrică

- ▶ **Ștecherul sculei electrice trebuie să fie potrivit prizei electrice. Nu modificați niciodată ștecherul. Nu folosiți fișe adaptoare la sculele electrice cu împământare (legate la masă).** Ștecherele nemodificate și prizele corespunzătoare diminuează riscul de electrocutare.
- ▶ **Evitați contactul corporal cu suprafețe împământate sau legate la masă ca țevi, instalații de încălzire, plite și frigider.** Există un risc crescut de electrocutare atunci când corpul vă este împământat sau legat la masă.
- ▶ **Feriți sculele electrice de ploaie sau umezeală.** Pătrunderea apei într-o sculă electrică mărește riscul de electrocutare.
- ▶ **Nu schimbați destinația cablului. Nu folosiți niciodată cablul pentru transportarea sau suspendarea sculei electrice ori pentru a trage ștecherul afară din priză. Feriți cablul de căldură, ulei, muchii ascuțite sau componente aflate în mișcare.** Cablurile deteriorate sau încărcate măresc riscul de electrocutare.
- ▶ **Atunci când lucrați cu o sculă electrică în aer liber, folosiți numai cabluri prelungitoare adecvate pentru mediul exterior.** Folosirea unui cablu prelungitor adecvat pentru mediul exterior diminuează riscul de electrocutare.
- ▶ **Dacă nu poate fi evitată folosirea sculei electrice în mediu umed, folosiți o alimentare protejată printr-un dispozitiv de curent rezidual (RCD).** Utilizarea unui dispozitiv RCD reduce riscul de electrocutare.

Siguranța persoanelor

- ▶ **Fiți atenți, aveți grijă de ceea ce faceți și procedați rațional atunci când lucrați cu o sculă electrică. Nu folosiți scula electrică atunci când sunteți obosiți sau vă aflați sub influența drogurilor, a alcoolului sau a medicamentelor.** Un moment de neatenție în timpul utilizării sculelor electrice poate duce la răni grave.
- ▶ **Purtați echipament personal de protecție. Purtați întotdeauna ochelari de protecție.** Purtarea echipamentului personal de protecție, ca masca pentru praf, încălțăminte de siguranță antiderapantă, casca de protecție sau protecția auditivă, în funcție de tipul și utilizarea sculei electrice, diminuează riscul rănilor.

- ▶ **Evitați o punere în funcțiune involuntară. Înainte de a introduce ștecherul în priză și/sau de a introduce acumulatorul în scula electrică, de a o ridica sau de a o transporta, asigurați-vă că aceasta este oprită.** Dacă atunci când transportați scula electrică țineți degetul pe întrerupător sau dacă porniți scula electrică înainte de a racorda la rețeaua de curent, puteți provoca accidente.
- ▶ **Înainte de pornirea sculei electrice îndepărtați cleștii de reglare sau cheile fixe din aceasta.** O cheie sau un clește atașat la o componentă rotativă a sculei electrice poate provoca răni.
- ▶ **Nu vă întindeți pentru a lucra cu scula electrică. Mențineți-vă întotdeauna stabilitatea și echilibrul.** Astfel veți putea controla mai bine scula electrică în situații neașteptate.
- ▶ **Purtați îmbrăcăminte adecvată. Nu purtați îmbrăcăminte largă sau podoabe. Feriți părul și îmbrăcămintea de piesele aflate în mișcare.** Îmbrăcămintea largă, părul lung sau podoabele pot fi prinse în piesele aflate în mișcare.
- ▶ **Dacă pot fi montate echipamente de aspirare și colectare a prafului, asigurați-vă că acestea sunt racordate și folosite în mod corect.** Folosirea unei instalații de aspirare a prafului poate duce la reducerea poluării cu praf.
- ▶ **Nu vă lăsați amăgiți de ușurința în operare dobândită în urma folosirii frecvente a sculelor electrice și nu ignorați principiile de siguranță ale acestora.** Neglijența poate provoca, într-o fracțiune de secundă, vătămări corporale grave.

Utilizarea și manevrarea atentă a sculelor electrice

- ▶ **Nu suprasolicitați scula electrică. Folosiți pentru executarea lucrării dv. scula electrică destinată aceluși scop.** Cu scula electrică potrivită lucrați mai bine și mai sigur în domeniul de putere indicat.
- ▶ **Nu folosiți scula electrică dacă aceasta are întrerupătorul defect.** O sculă electrică, care nu mai poate fi pornită sau oprită, este periculoasă și trebuie reparată.
- ▶ **Scoateți ștecherul afară din priză și/sau îndepărtați acumulatorul dacă este detașabil, înainte de a executa reglaje, a schimba accesoriu sau a depozita scula electrică.** Această măsură de prevedere împiedică pornirea involuntară a sculei electrice.
- ▶ **Păstrați sculele electrice nefolosite la loc inaccesibil copiilor și nu lăsați să lucreze cu scula electrică persoane care nu sunt familiarizate cu aceasta sau care nu au citit prezentele instrucțiuni.** Sculele electrice devin periculoase atunci când sunt folosite de persoane lipsite de experiență.
- ▶ **Întrețineți sculele electrice și accesoriile acestora. Verificați alinierea corespunzătoare, controlați dacă, componentele mobile ale sculei electrice nu se blochează, sau dacă există piese rupte sau deteriorate care să afecteze funcționarea sculei electrice. Înainte de utilizare dați la reparat o sculă electrică**

defectăpiesele deteriorate. Cauza multor accidente a fost întreținerea necorespunzătoare a sculelor electrice.

- ▶ **Mențineți bine dispozitivele de tăiere bine ascuțite și curate.** Dispozitivele de tăiere întreținute cu grijă, cu tăișuri ascuțite se înțepenesec în mai mică măsură și pot fi conduse mai ușor.
- ▶ **Folosiți scula electrică, accesoriile, dispozitivele de lucru etc. conform prezentelor instrucțiuni, ținând cont de condițiile de lucru și de activitatea care trebuie desfășurată.** Folosirea sculelor electrice în alt scop decât pentru utilizările prevăzute, poate duce la situații periculoase.
- ▶ **Mențineți mânerul și zonele de prindere uscate, curate și feriți-le de ulei și unsoare.** Mânerul și zonele de prindere alunecoase nu permit manevrarea și controlul sigur al sculei electrice în situații neașteptate.

Întreținere

- ▶ **Încredințați scula electrică pentru reparare personalului de specialitate, calificat în acest scop, repararea făcându-se numai cu piese de schimb originale.** Astfel veți fi siguri că este menținută siguranța sculei electrice.

Instrucțiuni de siguranță pentru ferăstraie circulare staționare

- ▶ **Ferăstraiele circulare staționare sunt destinate debitării lemnului sau materialelor similare, ele nu pot fi folosite cu discuri de tăiere pentru debitarea materialelor feroase precum bare, tije, șuruburi, etc.** Pulberile abrazive provoacă blocarea pieselor mobile precum apărătoarea inferioară. Scânteele produse în urma tăierii pot arde apărătoarea inferioară, placa intermediară și alte componente din plastic.
- ▶ **Folosiți pe cât posibil menghine pentru fixarea piesei de lucru. Dacă fixați piesa de lucru cu mâna, trebuie să vă țineți întotdeauna mâna la o distanță de cel puțin 100 mm de cele două părți ale pânzei de ferăstrău. Nu folosiți ferăstrăul pentru a tăia piese de lucru prea mici pentru a putea fi fixate în menghine sau ținute sigur cu mâna.** Dacă țineți mâna prea aproape de pânza de ferăstrău există risc crescut de rănire provocată de contactul cu pânza de ferăstrău.
- ▶ **Piesa de lucru trebuie să fie imobilizată și fixată sau sprijinită pe limitator și pe masă. Nu împingeți piesa de lucru spre pânza de ferăstrău sau nu tăiați în niciun caz "cu mâinile libere".** Piese de lucru neasigurate sau care se mișcă pot fi aruncate afară cu viteză mare, provocând răni.
- ▶ **Împingeți ferăstrăul prin piesa de lucru. Nu trageți ferăstrăul prin piesa de lucru. Pentru debitare, ridicați capul de tăiere și trageți-l deasupra piesei de lucru fără a tăia, porniți motorul, basculați în jos capul de tăiere și împingeți ferăstrăul prin piesa de lucru.** Tăierea prin tragere poate cauza ridicarea pânzei de ferăstrău deasupra piesei de lucru și arunca violent pânza de ferăstrău în direcția operatorului.

- ▶ **Nu încrușiți niciodată mâinile peste linia de tăiere preconizată, în fața sau în spatele pânzei de ferăstrău.** Este foarte periculos să sprijiniți piesa de lucru "cu mâinile încrușișate" de ex. este periculos să țineți cu mâna stângă piesa de lucru în dreapta pânzei de ferăstrău sau viceversa.
- ▶ **În timpul rotirii pânzei de ferăstrău nu introduceți mâinile în spatele limitatorului pentru a îndepărta așchiile de lemn sau pentru un alt motiv și păstrați o distanță de minimum 100 mm de ambele părți ale pânzei de ferăstrău.** Este posibil să nu sesizați apropierea de mâna dumneavoastră a pânzei de ferăstrău care se rotește iar dumneavoastră să suferiți răniri grave.
- ▶ **Inspectați piesa de lucru înainte de tăiere. Dacă piesa de lucru este îndoită sau deformată, fixați-o cu exteriorul părții deformate îndreptate spre limitator. Asigurați-vă întotdeauna că nu rămâne spațiu liber de-a lungul liniei de tăiere, între piesa de lucru, limitator și masă.** În timpul tăierii, piesele de lucru îndoită sau deformate se pot răsuci sau deplasa, provocând blocarea pânzei de ferăstrău care se rotește. În piesa de lucru nu trebuie să existe cuie sau obiecte străine.
- ▶ **Nu folosiți ferăstrăul până când nu ați eliberat masa de toate uneltele, bucățile de lemn, etc., pe aceasta rămânând numai piesa de lucru.** Deșeurile mici, bucățile de lemn neasigurate sau alte obiecte care intră în contact cu pânda de ferăstrău care se rotește, pot fi aruncate cu viteză mare.
- ▶ **Tăiați o singură piesă de lucru odată.** Mai multe piese de lucru suprapuse nu pot fi fixate sau prinse în mod adecvat și pot bloca pânda de ferăstrău sau pot aluneca în timpul tăierii.
- ▶ **Înainte de utilizare, asigurați-vă că ferăstrăul circular staționar este montat sau instalat pe o suprafață de lucru plană, tare.** O suprafață de lucru plană și tare reduce riscul ca ferăstrăul circular staționar să devină instabil.
- ▶ **Planificați-vă munca. De fiecare dată când modificați unghiul de înclinare orizontală sau verticală, asigurați-vă că limitatorul reglabil este ajustat corect pentru sprijinirea piesei de lucru, fără a atinge pânda de ferăstrău sau apărătoarea.** Fără a porni scula electrică aducând-o în poziția "PORNI" și fără a avea o piesă de lucru pe masă, simulați cu pânda de ferăstrău o mișcare de tăiere completă pentru a vă asigura că aceasta nu va întâmpina obstacole și nu va exista pericolul tăierii în limitator.
- ▶ **Asigurați sprijin adecvat ca prelungiri ale mesei de lucru, capre de tâmplărie, etc. pentru acele piese de lucru mai late sau mai lungi decât blatul mesei ferăstrăului.** Piesele de lucru mai lungi sau mai late decât masa ferăstrăului se pot răsturna dacă nu sunt sprijinite în condiții de siguranță. Dacă bucata tăiată sau chiar piesa de lucru se răstoarnă, aceasta poate duce la ridicarea apărătoarei inferioare sau poate fi aruncată necontrolat de pânda de ferăstrău care se rotește.
- ▶ **Nu folosiți la o altă persoană drept prelungire a mesei sau pentru sprijin suplimentar.** Sprijinirea instabilă a piesei de lucru poate provoca blocarea pânzei de ferăstrău sau alunecarea piesei de lucru în timpul operației de tăiere, trăgându-vă pe dumneavoastră și pe ajutorul dumneavoastră înspre pânda de ferăstrău care se rotește.
- ▶ **Bucata tăiată nu trebuie în niciun caz apăsată sau împinsă în pânda de ferăstrău care se rotește.** Dacă spațiul este limitat, de ex. din cauza folosirii unor opritoare longitudinale, bucata tăiată se poate împănă în pânda de ferăstrău și poate fi aruncată violent.
- ▶ **Folosiți întotdeauna o menghină sau un dispozitiv de prindere adecvat pentru a susține corespunzător obiectele rotunde precum țije sau tubulatura.** Tijele au tendința de a se rostogoli atunci când sunt tăiate, determinând pânda de ferăstrău să "muște" și să tragă dedesubt piesa de lucru și mâna dumneavoastră.
- ▶ **Înainte de a tăia piesa de lucru, lăsați pânda de ferăstrău să atingă turația maximă.** Aceasta va reduce riscul aruncării piesei de lucru.
- ▶ **Oprțiți ferăstrăul circular staționar dacă piesa de lucru sau pânda de ferăstrău se blochează. Așteptați ca piesele aflate în mișcare să se oprească și scoateți ștecherul afară din priză de curent și/sau scoateți acumulatorul. Apoi deblocați materialul înșepenit.** Continuarea tăierii unei piese de lucru înșepenite poate duce la pierderea controlului sau defectarea ferăstrăului circular staționar.
- ▶ **După terminarea tăierii, eliberați întrerupătorul, țineți jos capul de tăiere și așteptați ca pânda de ferăstrău să se oprească înainte de a scoate bucata tăiată.** Este periculos să țineți mâna în apropierea pânzei de ferăstrău care mai continuă să se rotească.
- ▶ **Țineți ferm cu mâna mânerul când executați o tăiere incompletă sau când eliberați întrerupătorul, înainte ca, capul de tăiere să ajungă în poziția cea mai de jos.** Frânarea ferăstrăului poate face ca, capul de tăiere să fie tras brusc în jos, provocând risc de rănire.
- ▶ **Păstrați-vă locul de muncă curat.** Amestecurile de materiale sunt deosebit de periculoase. Pulberile de metal ușor pot arde sau exploda.
- ▶ **Nu întrebuințați pânde de ferăstrău tocite, fisurate, îndoită sau deteriorate. Pânzele de ferăstrău cu dinții tociți sau orientați greșit, provoacă, din cauza făgașului de tăiere prea îngust, o frecare mai mare, blocarea pânzei de ferăstrău și recul.**
- ▶ **Nu folosiți pânde de ferăstrău din oțel de înaltă performanță (oțel HSS).** Astfel de pânde de ferăstrău se pot rupe cu ușurință.
- ▶ **Folosiți întotdeauna pânde de ferăstrău având orificiul de prindere de dimensiunile și forma corectă (diamant versus rotund).** Pânzele de ferăstrău care nu se potrivesc cu sistemul de prindere al ferăstrăului vor funcționa descentrat, provocând pierderea controlului.
- ▶ **Nu îndepărtați niciodată resturile de tăiere, așchiile de lemn sau altele asemănătoare din sectorul de**

tăiere, în timpul funcționării sculei electrice. Aduceți întotdeauna mai întâi brațul de tăiere în poziție de repaus și deconectați scula electrică.

- ▶ **După lucru, nu atingeți pânza de ferăstrău înainte ca aceasta să se răcească.** În timpul lucrului pânza de ferăstrău se înfierbântă puternic.
- ▶ **Scula electrică este livrată împreună cu o plăcuță de avertizare laser (consultă tabelul „Simbolurile și semnificația acestora”).**
- ▶ **Nu deteriorați niciodată indicatoarele de avertizare de pe scula dumneavoastră electrică, făcându-le de nerecunoscut.**



Nu îndrepta raza laser asupra persoanelor sau animalelor și nu privi nici tu direct spre raza laser sau reflexia acesteia. Prin aceasta ai putea provoca orbirea persoanelor, cauza accidente sau vătăma ochii.

- ▶ **În cazul în care raza laser este direcționată în ochii dumneavoastră, trebuie să închideți în mod voluntar ochii și să deplasați imediat capul în afara razei.**
- ▶ **Nu aduceți modificări echipamentului laser.**
- ▶ **Nu lăsați copiii să folosească nesupravegheați scula electrică.** Ei ar putea provoca involuntar orbirea altor persoane sau a lor înșile
- ▶ **În cazul în care textul plăcuței de avertizare laser nu este în limba țării tale, înainte de prima punere în funcțiune lipește deasupra textului în limba engleză al plăcuței de avertizare laser eticheta adezivă în limba țării tale din pachetul de livrare.**

Simboluri

Simbolurile care urmează pot fi importante pentru utilizarea sculei dumneavoastră electrice. Vă rugăm să rețineți simbolurile și semnificația acestora. Interpretarea corectă a simbolurilor vă ajută să utilizați mai bine și mai sigur scula electrică.

Simbolurile și semnificația acestora	
	Nu privi spre raza laser Clasa laser 2
	Nu ține mâinile în sectorul de tăiere în timpul funcționării sculei electrice. În cazul contactului cu pânza de ferăstrău, există pericolul de rănire.
	Portă mască antipraf.
	Portă ochelari de protecție.

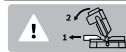
Simbolurile și semnificația acestora



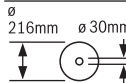
Portă căști antifonice. Zgomotul poate provoca pierderea auzului.



Zonă periculoasă! Pe cât posibil, ține-ți mâinile, degetele și brațele departe de acest sector.



Pentru tăierile oblice, șina opritoare reglabilă trebuie trasă în afară.



Ține cont de dimensiunile pânzei de ferăstrău. Diametrul orificiului de prindere trebuie să se potrivească fără joc cu cel al axul de prindere al sculei electrice. În cazul în care este necesară folosirea unor reducții, ai grijă ca dimensiunile reducției să se potrivească atât cu grosimea corpului pânzei de ferăstrău și cu diametrul orificiului de prindere al pânzei de ferăstrău, cât și cu diametrul axului de prindere al sculei electrice. Folosește pe cât posibil reducțiile din pachetul de livrare al pânzei de ferăstrău.

Diametrul pânzei de ferăstrău trebuie să corespundă specificației de pe simbol.



Linia de tăiere poate fi indicată opțional de fasciculul laser, în partea stângă sau dreaptă a pânzei de ferăstrău.

Descrierea produsului și a performanțelor sale



Citiți toate indicațiile și instrucțiunile de siguranță. Nerespectarea instrucțiunilor și indicațiilor de siguranță poate provoca electrocutare, incendiu și/sau răni grave.

Țineți seama de ilustrațiile din partea anterioară a instrucțiunilor de folosire.

Utilizarea conform destinației

Scula electrică este destinată executării în regim staționar de tăieri drepte longitudinale și transversale în lemn de esență tare și moale. Astfel, este posibilă reglarea unui unghi de înclinare în plan orizontal de la -48° până la $+48^\circ$, precum și a unui unghi de înclinare în plan vertical de la 0° până la $+45^\circ$.

Scula electrică nu este adecvată pentru debitarea aluminiului sau altor metale neferoase.

Componentele ilustrate

Numerotarea elementelor componente se referă la schița sculei electrice de pe pagina grafică.

- | | |
|--|--|
| (1) Mâner | (28) Comutator de pornire/oprire pentru laser (marcarea liniei de tăiere) |
| (2) Plăcuță de avertizare laser | (29) Orificiu de eliminare a așchilor |
| (3) Pârghie pentru deblocarea brațului sculei | (30) Cadru de protecție împotriva răsturnării |
| (4) Capac de protecție | (31) Dispozitiv de tracțiune |
| (5) Apărătoare-disc | (32) Pârghie de fixare a dispozitivului de tracțiune |
| (6) Rolă culisantă | (33) Găuri pentru menghină |
| (7) Șină opritoare | (34) Adaptor pentru prelungirea staționară a mesei de lucru pentru ferăstrău |
| (8) Masă de lucru pentru ferăstrău | (35) Dispozitiv de siguranță la transport |
| (9) Găuri pentru montare | (36) Adaptor pentru prelungirea flexibilă a mesei de lucru pentru ferăstrău (la scula electrică) |
| (10) Placă intermediară | (37) Dispozitiv de blocare a axului |
| (11) Manetă de fixare pentru unghiurile de înclinare (în plan orizontal) opționale | (38) Cheie hexagonală |
| (12) Dispozitiv de protecție împotriva răsturnării | (39) Pârghie de strângere pentru șina opritoare reglabilă |
| (13) Indicator de unghiuri pentru unghiurile de înclinare (în plan orizontal) | (40) Indicator de unghiuri pentru unghiurile de înclinare (în plan vertical) |
| (14) Marcaje crestate pentru unghiurile de înclinare (în plan orizontal) standard | (41) Scală pentru unghiurile de înclinare (în plan vertical) |
| (15) Scală pentru unghiurile de înclinare (în plan orizontal) | (42) Șurub de fixare pentru cadrul de protecție împotriva răsturnării |
| (16) Șurub de fixare pentru prelungirea staționară a mesei de lucru pentru ferăstrău | (43) Șurub cu locaș hexagonal pentru fixarea pânzei de ferăstrău |
| (17) Prolungirea mesei de lucru pentru ferăstrău (staționară) | (44) Flanșă de strângere |
| (18) Șină opritoare reglabilă | (45) Flanșă interioară de strângere |
| (19) Menghină | (46) Șurub-fluture |
| (20) Unitate laser/Orificiu de ieșire a razei laser | (47) Bară filetată |
| (21) Mâner de tensionare pentru unghiurile de înclinare (în plan vertical) opționale | (48) Prolungire a mesei de lucru pentru ferăstrău (flexibilă) |
| (22) Mâner de transport | (49) Adaptor pentru prelungirea flexibilă a mesei de lucru pentru ferăstrău (la prelungirile staționare ale mesei de lucru pentru ferăstrău) |
| (23) Sac de colectare a prafului | (50) Cursor unitate laser |
| (24) Șurub de reglare a limitatorului de reglare a adâncimii | (51) Șurub de fixare pentru placa intermediară |
| (25) Limitator de reglare a adâncimii | |
| (26) Pânză de ferăstrău | |
| (27) Comutator de pornire/oprire | |

Date tehnice

Ferăstrău circular staționar cu sanie de glisare		PCM 8 S PCM 800 S	PCM 8 ST
Număr de identificare		3 603 M10 1..	3 603 M10 1..
Putere nominală	W	1.200	1.200
Turație în gol	rot/min	5.000	5.000
Tip laser	Nm	650	650
	mW	< 1	< 1
Clasa laser		2	2
Linie laser divergentă	mrad (unghi de 360 de grade)	1,0	1,0
Cadru de susținere		-	●
Greutate conform EPTA-Procedure 01:2014	kg	11,4	18,2 ^{A)}

Ferăstrău circular staționar cu sanie de glisare		PCM 8 S PCM 800 S	PCM 8 ST
Clasa de protecție		□/II	□/II
Dimensiuni pentru pânzele de ferăstrău adecvate			
Diametru pânză de ferăstrău	mm	216	216
Grosimea corpului pânzei de ferăstrău	mm	1,4-1,8	1,4-1,8
Lățime maximă de tăiere	mm	2	2
Diametru orificiu de prindere	mm	30	30

A) Variantă de execuție cu cadru de susținere

Dimensiuni admise pentru piesele de prelucrat (vezi „Dimensiuni admise pentru piesele de lucru”, Pagina 235)

Specificațiile sunt valabile pentru o tensiune nominală [U] de 230 V. În cazul unor tensiuni diferite și al unor modele de execuție specifice anumitor țări, aceste specificații pot varia.

Informații privind nivelul de zgomot

Valorile zgomotului emis au fost determinate conform **EN 62841-3-9**.

Nivelul de zgomot evaluat după curba de filtrare A al sculei electrice este în mod normal: nivel de presiune sonoră **94 dB(A)**; nivel de putere sonoră **102 dB(A)**. Incertitudinea **K = 3 dB**.

Poartă câști antifonice!

Nivelul zgomot specificat în prezentele instrucțiuni a fost măsurat conform unei proceduri de măsurare standardizate și poate fi utilizat la compararea diferitelor scule electrice. El poate fi folosit și pentru evaluarea provizorie a zgomotului.

Nivelul specificat al zgomotului se referă la cele mai frecvente utilizări ale sculei electrice. În eventualitatea în care scula electrică este utilizată pentru alte aplicații, împreună cu alte accesorii decât cele indicate sau nu beneficiază de o întreținere satisfăcătoare, nivelul de zgomot se poate abate de la valoarea specificată. Aceasta poate amplifica considerabil zgomotul de-a lungul întregului interval de lucru.

Pentru o evaluare exactă a zgomotului ar trebui luate în calcul și intervalele de timp în care scula electrică este deconectată sau funcționează, dar nu este folosită efectiv. Această metodă de calcul ar putea duce la reducerea considerabilă a zgomotului pe întreg intervalul de lucru.

Montarea

- ▶ **Evitați pornirea involuntară a sculei electrice. În timpul montării și al intervențiilor asupra sculei electrice nu este permis ca ștecherul acesteia să fie introdus în priză de curent.**

Set de livrare



Țineți cont în acest sens de descrierea pachetului de livrare de la începutul instrucțiunilor de utilizare.

Înainte de prima punere în funcțiune a sculei electrice, verificați dacă toate piesele enumerate mai jos sunt cuprinse în pachetul de livrare:

- ferăstrău circular staționar cu sanie de glisare și pânză de ferăstrău premontată
- sac de colectare a prafului **(23)**
- prelungire staționară a mesei de lucru pentru ferăstrău **(17)** (2 buc.), șuruburi de fixare **(16)** (2 buc.)
- prelungire flexibilă a mesei de lucru pentru ferăstrău **(48)** (2 buc.)
- menghină **(19)**
- cheie hexagonală **(38)**
- Cadru de protecție împotriva răsturnării **(30)** cu șuruburi de fixare **(42)**

Componente suplimentare la PCM 8 ST (variantă de execuție cu cadru de susținere)

cadru de susținere

- profile picioare **(F)**, **(C)** (câte 4 buc.)
- profile de cuplare **(E)**, **(D)** (câte 2 buc.)
- profile capete **(A)**, **(B)** (câte 2 buc.)
- placă de deazem **(i)** (2 buc.)
- set de fixare
- șuruburi de fixare cadru de susținere **(g)** (26 buc.)
- piulițe cu flanșă **(h)** (30 buc.)
- șuruburi de fixare sculă electrică **(j)** (4 buc.)
- șaibe-suport **(k)** (4 buc.)

Observație: Verificați dacă scula electrică prezintă eventuale deteriorări.

Înainte de a continua să utilizați scula electrică, trebuie să examinați atent funcționarea optimă și conform destinației a echipamentelor de protecție sau a componentelor ușor deteriorate. Verificați dacă piesele mobile funcționează optim și nu se blochează sau dacă există piese deteriorate. Toate piesele trebuie să fie montate corect și să fie în conformitate cu toate condițiile pentru a asigura funcționarea optimă a sculei electrice. Dispozitivele de protecție și piesele deteriorate ale dispozitivelor de protecție trebuie reparate în mod corespunzător sau înlocuite la un atelier de specialitate autorizat.

Sculele necesare în mod suplimentar față de cele incluse în pachetul de livrare:

- Cheie inelară sau fixă (12 mm) pentru montarea cadrului de susținere

Montarea pieselor componente

- Dezambalați cu atenție piesele din pachetul de livrare.
- Îndepărtați toate materialele de ambalare de pe scula electrică și de pe accesoriile din pachetul de livrare.
- Pentru a-ți ușura munca, ai în vedere ca la montarea elementelor sculei electrice din pachetul de livrare, acestea să se afle în poziția de transport.

Montarea cadrului de protecție împotriva răsturnării (consultă imaginea A)

Înainte de prima utilizare a sculei electrice, trebuie să montați cadrul de protecție împotriva răsturnării.

- Aduceți scula electrică în poziție răsturnată și așezați-o cu atenție pe capacul de protecție și pe masa de lucru pentru ferăstrău.
- Introduceți cadrul de protecție împotriva răsturnării în găurile prevăzute în acest scop din palca de bază până când găurile filetate ale cadrului de protecție împotriva răsturnării și placa de bază se suprapun.
- Introduceți șuruburile de fixare în găurile filetate și strângeți-le cu cheia hexagonală din pachetul de livrare.
- Întoarceți scula electrică astfel încât acum să se afle din nou în poziția de lucru corectă.

► **Nu îndepărtați niciodată cadrul de protecție împotriva răsturnării.** Fără dispozitivul de protecție împotriva răsturnării, scula electrică este instabilă și se poate răsturna, în special în cazul tăierii în unghiuri de îmbinare pe colț foarte mari.

Montarea prelungirii staționare a mesei de lucru pentru ferăstrău (consultați imaginea B)

Prelungirile staționare ale mesei de lucru pentru ferăstrău (17) trebuie înșurubate în partea stângă și dreaptă a mesei de lucru pentru ferăstrău (8) cu scula electrică aflată pe aceasta.

- Introduceți câte o prelungire a mesei de lucru pentru ferăstrău (17) cu șuruburile de fixare (16) spre înainte, în găurile de prindere (34) de pe scula electrică.
- Strângeți ferm șuruburile de fixare (16) cu cheia hexagonală furnizată (38).

Montare staționară sau flexibilă

► **Pentru garantarea manevrării în condiții de siguranță, înainte de utilizare scula electrică trebuie montată pe o suprafață de lucru plană și stabilă (de exemplu, un banc de lucru).**

Montarea fără cadrul de susținere (consultați imaginea C)

- Fixați scula electrică cu șuruburi corespunzătoare pe suprafața de lucru. În acest scop, sunt prevăzute găurile (9).

Instalare flexibilă (nerecomandat!) (consultați imaginea D)

Dacă, în cazuri excepționale, nu va fi posibilă montarea sculei electrice pe o suprafață de lucru plană și stabilă, o puteți fixa temporar, cu ajutorul dispozitivului de protecție împotriva răsturnării.

► **Fără dispozitivul de protecție împotriva răsturnării, scula electrică nu este așezată sigur și se poate răsturna, în special la tăierea cu unghiuri de îmbinare pe colț maxime.**

- Rotiți dispozitivul de protecție împotriva răsturnării (12) în sens orar sau antiorar până când scula electrică este așezată drept pe suprafața de lucru.

PCM 8 ST: Montarea cu cadru de susținere (consultă imaginile F1-F6)

- Aplică câte un capac din plastic pe profilele de picioare (F).
- Introdu câte două șuruburi de fixare (g) printr-un profil de picior lung (F), printr-un profil de picior scurt (C) și printr-un profil de cuplare scurt (E). Asigură șuruburile de fixare cu piulițe cu flanșă (h), fără a le strânge.
- Îmbină un al doilea picior (profil de picior lung (F), profil de picior scurt (C) cu profilul de cuplare scurt (E). Asigură șuruburile de fixare cu piulițele cu flanșă (h), fără a le strânge.
- Repetă cele două etape anterioare și pentru celelalte profile (F), (C), (E).
- Îmbină părțile laterale ale cadrului de susținere rezultate cu câte un profil de cuplare lung (D). Asigură șuruburile de fixare cu piulițele cu flanșă (h), fără a le strânge.
- Așază profilele de capete lungi (A) pe profilele de picioare (C) și înșurubează-le strâns cu cadrul de susținere.
- Așază profilele de capete scurte (B) dinspre exterior pe profilele de capete lungi (A) (găurile orientate în sus) și înșurubează-le ferm cu cadrul de susținere. Ai grijă ca găurile din cele două piese de capete să se suprapună.
- Așază plăcile de reazem (i) până la opritor pe profilele de capete scurte (B). Ai grijă ca găurile din placa de reazem și din piesa de capăt să se suprapună.
- Introdu câte un șurub de fixare (g) prin gaura pătrată a plăcii de reazem (i) și a profilului de cap (B). Asigură șuruburile de fixare cu piulițele cu flanșă (h), fără a le strânge.
- Strânge ferm toate piulițele cu flanșă (h) cu o cheie inelară sau fixă (12 mm).
- Așază scula electrică pe plăcile de reazem (i). Ai grijă ca găurile (9) din scula electrică să se suprapună cu găurile din placa de reazem și din piesa de capăt.
- Înșurubează scula electrică cu cadrul de susținere cu ajutorul șuruburilor de fixare (j), al șabnelor-suport (k) și al piulițelor cu flanșă (h).

Aspirarea prafului/așchiilor

Pulberile rezultate din prelucrarea de materiale cum sunt vopselele pe bază de plumb, anumite tipuri de lemn, minerale și metal pot fi dăunătoare sănătății. Atingerea sau inspirarea acestor pulberi poate provoca reacții alergice și/sau îmbolnăvirile căilor respiratorii ale utilizatorului sau a le persoanelor aflate în apropiere.

Anumite pulberi cum sunt pulberea de lemn de stejar sau de fag sunt considerate a fi cancerigene, mai ales în combinație cu materiale de adaos utilizate la prelucrarea lemnului (cromat, substanțe de protecție a lemnului). Materialele care conțin azbest nu pot fi prelucrate decât de către specialiști.

- Folosiți pe cât posibil o instalație de aspirare a prafului adecvată pentru materialul prelucrat.
- Asigurați buna ventilație a locului de muncă.
- Este recomandabil să se utilizeze o mască de protecție a respirației având clasa de filtrare P2.

Respectați prescripțiile din țara dumneavoastră referitoare la materialele de prelucrat.

► **Evitați acumulările de praf la locul de muncă.** Pulberile se pot aprinde cu ușurință.

Instalația de aspirare a prafului/așchiilor poate fi blocată de praf, așchii sau fragmente desprinse din piesa de prelucrat.

- Opriiți scula electrică și scoateți ștecherul din priză.
- Așteptați până când pânda de ferăstrău se oprește complet.
- Stabiliți cauza blocării și remediați-o.

Aspirare independentă (consultă imaginea E)

Pentru a colecta mai ușor așchiile, utilizează sacul de colectare a prafului din pachetul de livrare (23).

- Montează sacul de colectare a prafului (23) la oficiul de eliminare a așchiilor (29).

În timpul tăierii, sacul de colectare a prafului nu trebuie să intre niciodată în contact cu componentele mobile ale aparatului.

Golește cu regularitate sacul de colectare a prafului.

► **Verificați și curățați după fiecare utilizare sacul de colectare a prafului.**

Aspirarea cu o instalație exterioară

Pentru aspirare, poți racorda la oficiul de eliminare a așchiilor (29) un furtun de aspirator (Ø 35 mm).

- Racordează furtunul aspiratorului la oficiul de eliminare a așchiilor (29).

Aspiratorul trebuie să fie adecvat pentru materialul de prelucrat.

Pentru aspirarea pulberilor extrem de nocive, cancerigene sau uscate, folosiți un aspirator special.

Înlocuirea pânzei de ferăstrău (consultați imaginile G1-G4)

► **Înainte oricărui intervenții asupra sculei electrice scoateți cablul de alimentare afară din priză.**

► **La montarea pânzei de ferăstrău purtați mănuși de protecție.** În cazul contactului cu pânda de ferăstrău există pericolul de rănire.

Folosiți numai pânze de ferăstrău a căror viteză maximă admisă este mai mare decât turația de funcționare în gol a sculei dumneavoastră electrice.

Folosiți numai pânze de ferăstrău care corespund specificațiilor din prezentele instrucțiuni și care au fost verificate și marcate corespunzător, conform EN 847-1.

Utilizați numai pânzele de ferăstrău recomandate de către producătorul acestei scule electrice și care sunt adecvate pentru materialul pe care doriți să-l prelucrați. Astfel, se va preveni încălzirea excesivă a dinților de ferăstrău în timpul debitării.

Demontarea pânzei de ferăstrău

- Aduceți scula electrică în poziția de lucru.
- Înfiletați șurubul cu locaș hexagonal (43) cu ajutorul cheii hexagonale (38) și apăsați simultan dispozitivul de blocare a axului (37) până când se fixează.
- Mențineți apăsat dispozitivul de blocare a axului (37) și înfiletați șurubul (43) în sens orar (filet spre stânga!).
- Demontați flanșa de strângere (44).
- Apăsați pârghia (3) și basculați spre înapoi apărătoarea-disc (5) până la opritor.
- Mențineți apărătoarea-disc în această poziție și scoateți pânda de ferăstrău (26).
- Coborâți din nou lent apărătoarea-disc.

Montarea pânzei de ferăstrău

Dacă este necesar, înainte de montare, curățați toate piesele care urmează să fie montate.

- Apăsați pârghia (3), basculați spre înapoi apărătoarea-disc (5) până la opritor și mențineți-le în această poziție.
- Așezați noua pânda de ferăstrău pe flanșa interioară de strângere (45).

► **La montare, aveți grijă ca direcția de tăiere a dinților de ferăstrău (direcția săgeții de pe pânda de ferăstrău) să coincidă cu direcția săgeții de pe apărătoarea!**

- Coborâți din nou lent apărătoarea-disc.
- Introduceți flanșa de strângere (44) și șurubul (43). Apăsați dispozitivul de blocare a axului (37) până când se fixează și strângeți ferm șurubul răsucindu-l în sens antiorar.

Funcționare

► **Înainte oricărui intervenții asupra sculei electrice scoateți cablul de alimentare afară din priză.**

Dispozitivul de siguranță la transport (consultați imaginea H)

Dispozitivul de siguranță la transport (35) permite manevrarea mai ușoară a sculei electrice în timpul transportului către diferite puncte de lucru.

Deblocarea sculei electrice (poziție de lucru)

- Împingeți puțin în jos brațul culisant acționând mânerul **(1)** pentru a decupla dispozitivul de siguranță la transport **(35)**.
- Trageți complet afară dispozitivul de siguranță la transport **(35)**.
- Ridicați lent brațul mașinii.

Asigurarea sculei electrice (poziție de transport)

- Detensionați pârghia de fixare **(32)** în cazul în care aceasta blochează dispozitivul de tracțiune **(31)**. Trageți complet spre înainte brațul sculei și împingeți din nou spre înapoi pârghia de fixare pentru a bloca dispozitivul de tracțiune.
- Desfiletați complet șurubul de reglare **(24)**.
- Pentru blocarea mesei de lucru pentru ferăstrău **(8)**, trageți de maneta de fixare **(11)**.
- Apăsăți pârghia **(3)** și, simultan, rabatați în jos brațul sculei acționând mânerul **(1)** până când dispozitivul de siguranță la transport **(35)** va putea fi împins complet înăuntru.

Acum brațul sculei este blocat în condiții de siguranță în vederea transportului.

Pregătirea lucrului**Fixarea piesei de prelucrat (consultă imaginea I)**

Pentru garantarea unei siguranțe de lucru optime, piesa de prelucrat trebuie să fie întotdeauna bine fixată.

Nu prelucra piese care sunt prea mici pentru a putea fi fixate.

- Apasă strâns piesa de prelucrat pe șinele opritoare **(7)** și **(18)**.
- Introdu menghina din pachetul de livrare **(19)** într-una din găurile **(33)** prevăzute în acest scop.
- Desfilează șurubul-fluture și reglează menghina potrivit piesei de prelucrat. Strânge din nou ferm șurubul-fluture.
- Strânge ferm bara filetată **(47)** pentru a fixa astfel piesa de prelucrat.

Desprinderea piesei de prelucrat

- Pentru desfacerea menghinei, rotește în sens antiorar bara filetată **(47)**.

Prelungirea mesei de lucru pentru ferăstrău (consultă imaginea J)

Piesele de prelucrat lungi și grele trebuie proptite sau sprijinite la capătul liber.

Sistemul flexibil de montaj al prelungirilor mesei de lucru pentru ferăstrău **(48)** permite o multitudine de variante de prelungire a mesei.

- Introdu după cum este necesar prelungirile flexibile ale mesei de lucru pentru ferăstrău **(48)** în sistemele de prindere **(36)** de la scula electrică sau în sistemele de prindere **(49)** ale prelungirilor staționare ale mesei de lucru pentru ferăstrău.

Reglarea unghiurilor de înclinare în plan orizontal și vertical

- ▶ **La reglarea unghiului de înclinare în plan orizontal și/sau vertical, nu acționa niciodată comutatorul de pornire/oprire (27).** Dacă, în consecință, scula electrică pornește accidental, există pericolul de rănire.
- ▶ **Înainte de debitare, strânge întotdeauna ferm maneta de fixare (11).** În caz contrar, pânza de ferăstrău ar putea devia de la linia de tăiere în piesa de prelucrat.

Reglarea unghiului de îmbinare pe colț în plan orizontal (consultați imaginea K)

Unghiul de îmbinare pe colț în plan orizontal poate fi reglat între 48° (pe partea stângă) și 48° (pe partea dreaptă).

- Detensionați maneta de fixare **(11)** în cazul în care aceasta este strânsă.
- Rotiți spre stânga sau spre dreapta masa de lucru pentru ferăstrău **(8)** acționând maneta de fixare până când indicatorul de unghiuri **(13)** indică unghiul de îmbinare pe colț dorit
- Strângeți la loc maneta de fixare **(11)**.

Pentru reglarea rapidă și precisă a unghiurilor de îmbinare pe colț utilizate frecvent, masa de lucru pentru ferăstrău este prevăzută cu marcaje crestate (14):

stânga	dreapta
0°	
45°; 30°; 22,5°; 15°	15°; 22,5°; 30°; 45°

Reglarea unghiului de înclinare în plan vertical (consultă imaginile L1-L2)

Unghiul de înclinare în plan vertical poate fi reglat între 0° și 45°.

- Detensionează pârghia de strângere **(39)**.
- Trage complet în afară șina opritoare reglabilă **(18)**.
- Pentru fixarea șinei opritoare reglabile, strânge din nou pârghia de strângere **(39)**.
- Detensionează mânerul de tensionare **(21)**.
- Rabatează brațul sculei acționând mânerul **(1)** până când indicatorul de unghiuri **(40)** indică unghiurile de înclinare dorite.
- Ține brațul sculei în această poziție și strânge din nou ferm mânerul de tensionare **(21)**.

Pentru reglarea rapidă și precisă a unghiurilor standard de 0° și 45°, pe carcasa sunt prevăzute limitatoare de capăt.

Punere în funcțiune

- ▶ **Țineți seama de tensiunea rețelei de alimentare! Tensiunea sursei de curent trebuie să coincidă cu datele specificate pe plăcuța indicatoare a tipului scule electrice. Sculele electrice inscripționate cu 230 V pot funcționa și racordate la 220 V.**

Pornirea (consultă imaginea M)

- Pentru **punerea în funcțiune** apăsați comutatorul de pornire/oprire **(27)** și mențineți-l apăsat.

Observație: Din considerente privind siguranța, întrerupătorul pornit/oprit (27) nu poate fi blocat, ci trebuie apăsat neîntrerupt, în timpul funcționării ferăstrăului.

Brațul sculei poate fi coborât numai prin apăsarea pârghiei (3).

- De aceea, pentru **debitare**, după ce ai acționat comutatorul de pornire/oprire (27), trebuie să apeși și pârghia (3).

Oprire

- Pentru **oprire**, eliberați întrerupătorul pornit/oprit (27).

Tăiere cu ferăstrăul

- ▶ **Înainte de debitare, strângeți întotdeauna ferm maneta de fixare (11) și pârghia de strângere (21).** În caz contrar, pânda de ferăstrău ar putea devia de la linia de tăiere în piesa de prelucrat.

Tăiere fără mișcare de tracțiune (retezare) (consultați imaginea N)

- Pentru tăierile fără mișcare de tracțiune (piese de prelucrat mici), detensionați pârghia de fixare (32) în cazul în care aceasta blochează dispozitivul de tracțiune (31). Împingeți brațul sculei până la opritor, în direcția șinelor opritoare (18) și (7) și apăsați din nou spre înapoi pârghia de fixare pentru a bloca dispozitivul de tracțiune.
- Fixați prin strângere piesa de prelucrat în funcție de dimensiunile acesteia.
- Reglați unghiul de îmbinare pe colț dorit.
- Porniți scula electrică.
- Apăsați pârghia (3) și coborâți lent brațul sculei cu ajutorul mânerului (1).
- Debitați cu avans uniform piesa de prelucrat.
- Deconectați scula electrică și așteptați ca pânda de ferăstrău să se oprească complet.
- Ridicați lent brațul sculei.

Tăiere cu mișcare de tracțiune

- Pentru tăierile executate cu dispozitivul de tracțiune (31) (piese de prelucrat late), detensionați pârghia de fixare (32) în cazul în care aceasta blochează dispozitivul de tracțiune.
- Fixați prin strângere piesa de prelucrat în funcție de dimensiunile acesteia.
- Reglați unghiul de îmbinare pe colț dorit.
- Trageți brațul sculei de pe șina opritoare (7) până când pânda de ferăstrău ajunge în fața piesei de prelucrat.
- Porniți scula electrică.
- Apăsați pârghia (3) și coborâți lent brațul sculei cu ajutorul mânerului (1).
- Acum împingeți brațul sculei în direcția șinei opritoare (7) și tăiați cu avans uniform piesa de prelucrat.
- Deconectați scula electrică și așteptați ca pânda de ferăstrău să se oprească complet.
- Ridicați lent brațul sculei.

Instrucțiuni de lucru

Instrucțiuni generale privind tăierea cu ferăstrăul

- ▶ **Înainte de debitare, strângeți întotdeauna ferm maneta de fixare (11) și pârghia de strângere (21).** În caz contrar, pânda de ferăstrău ar putea devia de la linia de tăiere în piesa de prelucrat.

- ▶ **Menghinele sau celelalte componente ale sculei electrice. Îndepărtați limitatoarele auxiliare care au fost eventual montate sau ajustați-le în mod corespunzător.**

Feriți pânda de ferăstrău de lovituri și șocuri. Nu expuneți pânda de ferăstrău unei apăsări laterale.

Tăiați numai materialele menționate la paragraful Utilizare conform destinației.

Nu prelucrați piese de lucru deformat. Piesa de lucru trebuie să aibă întotdeauna o muchie dreaptă pentru așezare pe șina opritoare.

Piesele de prelucrat lungi și grele trebuie proptite sau sprijinite la capătul liber.

Asigura-te că apărătoarea-disc funcționează corespunzător și se poate deplasa liber. La coborârea brațului sculei, apărătoarea-disc trebuie să se deschidă. La ridicarea brațului sculei, apărătoarea-disc trebuie să se închidă din nou deasupra pânzei de ferăstrău și să se blocheze în poziția cea mai de sus a brațului sculei.

Marcarea liniei de tăiere (consultați imaginile O1-O2)

Un fascicul laser vă indică linia de tăiere a pânzei de ferăstrău. Astfel, puteți poziționa exact piesa de prelucrat în vederea tăierii, fără a deschide apărătoarea-disc.

- Pentru aceasta, conectați fasciculul laser cu ajutorul comutatorului (28).
- Împingeți, în funcție de direcția de privire preferată, unitatea laser (20) cu ajutorul glisorului (50) spre stânga sau spre dreapta. Prin aceasta, linia de tăiere va fi indicată de fasciculul laser opțional în partea stângă sau dreaptă a pânzei de ferăstrău.
- Dacă linia de tăiere este indicată de raza laser în partea stângă a pânzei de ferăstrău, aliniați-vă marcajul făcut pe piesa de lucru la marginea din dreapta a liniei laser. Dacă linia de tăiere este indicată de raza laser în partea dreaptă a pânzei de ferăstrău, aliniați-vă marcajul făcut pe piesa de lucru la marginea din stânga a liniei laser.

Poziția operatorului (consultați imaginea P)

- ▶ **Nu vă poziționați pe aceeași linie cu pânda de ferăstrău, în fața sculei electrice, ci poziționați-vă întotdeauna lateral față de pânda de ferăstrău.** Astfel, corpul vă va fi protejat în cazul unui posibil recul.
- Feriți-vă mâinile, degetele și brațele de pânda de ferăstrău care se rotește.
- Nu vă încrucișați brațele în fața brațului culisant.

Dimensiuni admise pentru piesele de lucru

Dimensiunile maxime ale pieselor de prelucrat:

Unghi de îmbinare pe colț în plan orizontal	Unghi de îmbinare pe colț în plan vertical	Înălțime x lățime [mm]
0°	0°	65 x 220
45°	0°	65 x 155
0°	45°	40 x 220
45°	45°	40 x 155

Dimensiunea **minimă** a piesei de prelucrat (= toate piesele de prelucrat care pot fi fixate în partea stângă sau dreaptă a pânzei de ferăstrău cu ajutorul menghinei **(19)** din pachetul de livrare): 100 x 40 mm (lungime x lățime)

Adâncimea maximă de tăiere (0°/0°): 50 mm

Reglarea limitatorului de reglare a adâncimii (tăierea unei caneluri) (consultați imaginea Q)

Limitatorul de reglare a adâncimii trebuie deplasat dacă doriți să tăiați o canelură.

- Rabatați în exterior limitatorul de reglare a adâncimii **(25)**.
- Apăsăți pârghia **(3)** și basculați brațul sculei aducându-l în poziția dorită.
- Răsuciți șurubul de reglare **(24)** până când capătul șurubului atinge limitatorul de reglare a adâncimii **(25)**.
- Ridicați lent brațul sculei.

Înlocuirea plăcilor intermediare (consultă imaginea R)

După o utilizare mai îndelungată a sculei electrice, placa intermediară neagră **(10)** se poate uza.

Înlocuiți placa intermediară defectă cu una nouă.

- Aduceți scula electrică în poziția de lucru.
- Deșurubați șurubul de fixare **(51)** cu cheia hexagonală **(38)** și extrageți placa intermediară veche.
- Introduceți placa intermediară nouă și strângeți din nou ferm șurubul de fixare **(51)**.

Prelucrarea șipcilor profilate

Șipcile profilate pot fi prelucrate în două moduri diferite:

Poziționarea piesei de prelucrat	șipcă pentru pardoseală	șipcă pentru tavan
– sprijinite pe șina opritoare		
– așezate plan pe masa de lucru pentru ferăstrău		

Mai departe, în funcție de lățimea șipcii profilate, puteți executa tăierea cu sau fără mișcare de tracțiune.

După reglarea unghiului de îmbinare pe colț (în plan orizontal și/sau vertical), executați întotdeauna mai întâi o tăiere de probă pe niște deșeuri de lemn.

Transportul (consultați imaginea S)

Înainte de transportarea sculei electrice, trebuie să parcurgeți următoarele etape:

- Aduceți scula electrică în poziția de transport.
- Introduceți prelungirile flexibile ale mesei de lucru pentru ferăstrău **(48)** în găurile **(36)** ale sculei electrice.
- Scoateți toate accesoriile care nu pot fi fixate strâns pe scula electrică.
În vederea transportului, pe cât posibil, depozitați într-un recipient închis pânzele de ferăstrău nefolosite.
- Transportați scula electrică ținând-o de mânerul de transport **(22)**.

► **Pentru transportul sculei electrice folosiți numai echipamentele de transport și în niciun caz dispozitivele de protecție.**

Întreținere și service

Întreținere și curățare

► **Înainte oricărui intervenții asupra sculei electrice scoateți cablul de alimentare afară din priză.**

► **Pentru a putea lucra bine și sigur, mențineți curate scula electrică și fantele de aerisire ale acesteia.**

Dacă este necesară înlocuirea cablului de racordare, pentru a evita pericolul de incendiu în timpul utilizării, această operație se va executa de către **Bosch** sau de către un centru de service autorizat pentru scule electrice **Bosch**.

Apărătoarea trebuie întotdeauna să se poată mișca liber și să se închidă automat. De aceea, mențineți permanent curată zona din jurul apărătorii.

După fiecare operație, îndepărtați praful și așchiile, prin suflare cu aer comprimat sau cu ajutorul unei pensule.

Curățați cu regularitate rola culisantă **(6)**.

Accesorii

	Număr de identificare
Pânze de ferăstrău pentru lemn	
Pânză de ferăstrău de 216 x 30 mm, cu 24 de dinți	2 608 640 431
Pânză de ferăstrău de 216 x 30 mm, cu 48 de dinți	2 608 640 432
Pânză de ferăstrău pentru lemn de esență tare și materiale compozite	
Pânză de ferăstrău de 216 x 30 mm, cu 60 de dinți	2 608 640 433

Serviciu de asistență tehnică post-vânzări și consultanță clienți

Serviciul nostru de asistență tehnică răspunde întrebărilor tale atât în ceea ce privește întreținerea și repararea produsului tău, cât și referitor la piesele de schimb. Pentru desenele descompuse și informații privind piesele de

счѐмб, поѐи де asemenea сѐ accesezi: www.bosch-pt.com
Echipa de consultantѐ Bosch ѐѐи стѐ cu пѐцере la dispoziѐie pentru a te ajuta ѐн chestiuni legate de produsele noastre ѐи accesoriiile acestora.

Ан caz de reclamaѐii ѐи comenzi de piese de schimb, te rugѐм сѐ specifici neapѐrat numѐrul de identificare compus din 10 cifre, indicat pe пѐцуѐа cu date tehnice a produsului.

Romѐnia

Robert Bosch SRL
PT/MKV1-EA
Service scule electrice
Strada Horia Mѐcelariu Nr. 30–34, sector 1
013937 Bucureѐti
Tel.: +40 21 405 7541
Fax: +40 21 233 1313
E-Mail: BoschServiceCenter@ro.bosch.com
www.bosch-pt.ro

Mai multe adrese ale unitѐѐilor de service sunt disponibile la:

www.bosch-pt.com/serviceaddresses

Eliminare

Sculele electrice, accesoriiile ѐи амбалажеле trebuie directionate cѐtre o staѐie de revalorificare ecologicѐ.



Nu aruncaѐи sculele electrice ѐн gunoiul menajer!

Numai pentru ѐѐările UE:

Conform Directivei Europene 2012/19/UE privind sculele ѐи aparatele electrice ѐи electronice uzate ѐи transpunerea acesteia ѐн legislaѐia naѐionalѐ, sculele electrice scoase din uz trebuie colectate separat ѐи directionate cѐtre o staѐie de revalorificare ecologicѐ.

Български

Указания за сигурност

Общи указания за безопасна работа

⚠ ПРЕДУПРЕЖДЕНИЕ Прочетете всички предупреждения, указания, запознайте се с фигурите и техническите характеристики, приложени към електроинструмента.

Пропуски при спазването на указанията по-долу могат да предизвикат токов удар и/или тежки травми.

Съхранявайте тези указания на сигурно място.

Използваният по-долу термин "електроинструмент" се отнася до захранвани от електрическата мрежа електроинструменти (със захранващ кабел) и до захранвани от акумулаторна батерия електроинструменти (без захранващ кабел).

Безопасност на работното място

- ▶ **Пазете работното си място чисто и добре осветено.**
Разхвърляните или тъмни работни места са предпоставка за инциденти.
- ▶ **Не работете с електроинструмента в среда с повишена опасност от възникване на експлозия, в близост до леснозапалими течности, газове или прахообразни материали.** По време на работа в електроинструментите се отделят искри, които могат да възпламенят прахообразни материали или пари.
- ▶ **Дръжте деца и странични лица на безопасно разстояние, докато работите с електроинструмента.** Ако вниманието Ви бъде отклонено, може да загубите контрола над електроинструмента.

Безопасност при работа с електрически ток

- ▶ **Щепселът на електроинструмента трябва да е подходящ за ползвания контакт. В никакъв случай не се допуска изменение на конструкцията на щепсела.** Когато работите със занулени електроуреди, не използвайте адаптери за щепсела. Ползването на оригинални щепсели и контакти намалява риска от възникване на токов удар.
- ▶ **Избягвайте допира на тялото Ви до заземени тела, напр. трѐби, отоплителни уреди, печки и хладилници.** Когато тялото Ви е заземено, рискът от възникване на токов удар е по-голям.
- ▶ **Предпазвайте електроинструмента си от дъжд и влага.** Проникването на вода в електроинструмента повишава опасността от токов удар.
- ▶ **Не използвайте захранващия кабел за цели, за които той не е предвиден. Никога не използвайте захранващия кабел за пренасане, теглене или откачване на електроинструмента.** Предпазвайте кабела от нагряване, омасляване, допир до остри ръбове или до подвижни звена на машини. Повредени или усукани кабели увеличават риска от възникване на токов удар.

- ▶ **Когато работите с електроинструмент навън, използвайте само удължителни кабели, подходящи за работа на открито.** Използването на удължител, предназначен за работа на открито, намалява риска от възникване на токов удар.
- ▶ **Ако се налага използването на електроинструмента във влажна среда, използвайте предпазен прекъсвач за утечни токове.** Използването на предпазен прекъсвач за утечни токове намалява опасността от възникване на токов удар.

Безопасен начин на работа

- ▶ **Бъдете концентрирани, следете внимателно действията си и постъпвайте предпазливо и разумно. Не използвайте електроинструмента, когато сте уморени или под влиянието на наркотични вещества, алкохол или упойващи лекарства.** Един миг разсеяност при работа с електроинструмент може да има за последствие изключително тежки наранявания.

- ▶ **Работете с предпазващо работно облекло. Винаги носете предпазни очила.** Носенето на подходящи за ползвания електроинструмент и извършваната дейност лични предпазни средства, като дихателна маска, здрави плътнотворени обувки със стабилен грайфер, защитна каска или шумозаглушители (антифони), намалява риска от възникване на трудова злополука.
 - ▶ **Избягвайте опасността от включване на електроинструмента по невнимание. Преди да включите щепсела в контакта или да поставите батерията, както и при пренасяне на електроинструмента, се уверявайте, че пусковият прекъсвач е в позиция "изключено".** Носенето на електроинструменти с пръст върху пусковия прекъсвач или подаването на захранващо напрежение, докато пусковият прекъсвач е включен, увеличава опасността от трудови злополуки.
 - ▶ **Преди да включите електроинструмента, се уверявайте, че сте отстранили от него всички помощни инструменти и гаечни ключове.** Помощен инструмент, забравен на въртящо се звено, може да причини травми.
 - ▶ **Избягвайте неестествените положения на тялото. Работете в стабилно положение на тялото и във всеки момент поддържайте равновесие.** Така ще можете да контролирате електроинструмента по-добре и по-безопасно, ако възникне неочаквана ситуация.
 - ▶ **Работете с подходящо облекло. Не работете с широки дрехи или украшения. Дръжте косата и дрехите си на безопасно разстояние от движещи се звена.** Широките дрехи, украшенията, дългите коси могат да бъдат захванати и увлечени от въртящи се звена.
 - ▶ **Ако е възможно използването на външна аспирационна система, се уверявайте, че тя е включена и функционира изправно.** Използването на аспирационна система намалява рисковете, дължащи се на отделящи се при работа прахове.
 - ▶ **Доброто познаване на електроинструмента вследствие на честа работа с него не е повод за намаляване на вниманието и пренебрегване на мерките за безопасност.** Едно невнимателно действие може да предизвика тежки наранявания само за части от секундата.
- Грижливо отношение към електроинструментите**
- ▶ **Не претоварвайте електроинструмента. Използвайте електроинструментите само съобразно тяхното предназначение.** Ще работите по-добре и по-безопасно, когато използвате подходящия електроинструмент в зададения от производителя диапазон на натоварване.
 - ▶ **Не използвайте електроинструмент, чиито пусков прекъсвач е повреден.** Електроинструмент, който не може да бъде изключван и включван по предвидения от производителя начин, е опасен и трябва да бъде ремонтиран.
- ▶ **Преди да извършвате каквито и да е дейности по електроинструмента, напр. настройване, смяна на работен инструмент, както и когато го прибирате, изключвайте щепсела от контакта, респ. изваждайте батерията, ако е възможно.** Тази мярка премахва опасността от задействане на електроинструмента по невнимание.
 - ▶ **Съхранявайте електроинструментите на места, където не могат да бъдат достигнати от деца. Не допускате те да бъдат използвани от лица, които не са запознати с начина на работа с тях и не са прочели тези инструкции.** Когато са в ръцете на неопитни потребители, електроинструментите могат да бъдат изключително опасни.
 - ▶ **Поддържайте добре електроинструментите си и аксесоарите им. Проверявайте дали подвижните звена функционират безукорно, дали не заклиняват, дали има счупени или повредени детайли, които нарушават или изменят функциите на електроинструмента. Преди да използвате електроинструмента, се погрижете повредените детайли да бъдат ремонтирани.** Много от трудовите злополуки се дължат на недобре поддържани електроинструменти и уреди.
 - ▶ **Поддържайте режещите инструменти винаги добре заточени и чисти.** Добре поддържаните режещи инструменти с остри ръбове оказват по-малко съпротивление и се водят по-леко.
 - ▶ **Използвайте електроинструментите, допълнителните приспособления, работните инструменти и т. н., съобразно инструкциите на производителя. При това се съобразявайте и с конкретните работни условия и операции, които трябва да изпълните.** Използването на електроинструменти за различни от предвидените от производителя приложения повишава опасността от възникване на трудови злополуки.
 - ▶ **Поддържайте дръжките и ръкохватките сухи, чисти и неомаслени.** Хлъзгавите дръжки и ръкохватки не позволяват безопасната работа и доброто контролиране на електроинструмента при възникване на неочаквана ситуация.
- Поддържане**
- ▶ **Допускате ремонтът на електроинструментите Ви да се извършва само от квалифицирани специалисти и само с използването на оригинални резервни части.** По този начин се гарантира съхраняване на безопасността на електроинструмента.
- Предупреждения за безопасност за настолни циркулярни машини**
- ▶ **Настолните циркулярни машини са предназначени за рязане на дърво и дървесни материали, те не могат да бъдат ползвани с абразивни режещи дискове за рязане на черни метали като профили, тръби, пръти и др. Абразивният прах причинява блокиране при движещите се части, като напр. при долната преграда. Искрите от абразивното рязане могат да запалят**

долния предпазител, предпазната вложка и други пластмасови детайли.

- ▶ **Използвайте подходящи скоби за укрепване на обработвания детайл, когато е възможно. Ако държите обработвания детайл на ръка, тя трябва да е на разстояние, не по-малко от 100 mm от циркулярния диск (отпред или отзад). Не ползвайте циркулярната машина за разрязване на детайли, които са твърде малки, за да бъдат захванати със скоби или държани безопасно с ръка. Ако ръцете Ви са твърде близо до циркулярния диск, съществува голяма опасност от тежки травми при неволен допир до диска.**
- ▶ **Разрязваният детайл трябва да бъде захванат с винтови скоби или да бъде притискан към опорната шина и към работния плот. По време на рязане не премествайте обработвания детайл и не режете на ръка свободно стоящи детайли. Незахванати или движещи се детайли могат да бъдат увлечени и да отхвърчат с висока скорост, като причинят травми и/или щети.**
- ▶ **При рязане бутайте циркулярния диск напред. Не дърпайте циркулярния диск. За да разрежете детайл вдигнете режещата глава и я издърпайте над детайла, без да я връзвате, включете двигателя, натиснете режещата глава надолу и я избутайте през детайла. При рязане по посока на изтеглянето съществува опасност циркулярният диск да се заклини в детайла и целият модул да отскочи по посока на оператора с голяма сила.**
- ▶ **Никога не кръстосвайте линията на среза с ръката си, нито пред нито зад циркулярния диск. Държането на детайла с кръстосани ръце т.е. захващането на десния край на детайла с лявата ръка или обратно е много опасно.**
- ▶ **Не поставяйте ръцете си на разстояние, по-малко от 100 mm от предния или задния край на циркулярния диск, напр. за да отстраните отчупени парченца, да премахнете стърготини или по какъвто и да е друга причина. Възможно е близостта на въртящия се диск до ръцете ви да не е очевидна и това да причини тежки травми.**
- ▶ **Преди да разрязвате детайла, го проверявайте внимателно. Ако е огънат или усукан, го притиснете с външната страна към опорната шина. Винаги се уверявайте, че по цялата дължина на линията на среза няма междина между детайла, опорната шина и работния плот. Огъването или усукването на детайла по време на рязане може да предизвика внезапното заклиняване на диска. В детайла не трябва да има пирони или други външни тела.**
- ▶ **Не включвайте двигателя, докато работният плот не е почистен от всички помощни инструменти, отрязани парченца и др.п.; на работния плот трябва да бъде само разрязвания детайл. Малки детайли или свободни отрязани парченца дърво могат да допрат въртящия се диск и да отхвърчат с голяма скорост.**
- ▶ **Разрязвайте само по един детайл. Притиснати в пакет детайли не могат да бъдат застопорени добре и по време на рязане могат да се изместят и да причинят заклиняване на диска.**
- ▶ **Преди да започнете работа се уверете, че настолната циркулярна машина е захваната здраво към стабилна повърхност. Захващането към стабилна повърхност намалява опасностите, причинени от нестабилност на циркулярната машина.**
- ▶ **Планирайте действията си предварително. Всеки път, когато промените ъгъла на скосяване във вертикална или хоризонтална равнина се уверявайте, че регулируемата опорна шина е монтирана правилно и няма да влезе в контакт с диска или предпазния кожух. Без да включвате машината и захванат детайл преместете циркулярния диск по цялата дължина на среза, за да се уверите, че няма да има контакт с опорната шина.**
- ▶ **Ако разрязваният детайл е дълъг, подпирайте свободните му краища по подходящ начин, напр. с удължители на работния плот, външни подпори и др.п. Детайли, по-дълги или по-широки от работния плот на циркулярната машина могат да се преобърнат, ако не са подпирани сигурно. Ако отрязаната част или детайла се преобърне, може да повдигне долния предпазител или да отхвърчи при допир до въртящия се диск.**
- ▶ **Не ползвайте други хора за поддържане на свободния край на отрязвания детайл. Нестабилното задържане на свободния край може да причини блокиране на диска или изместване на детайла по време на рязане и да увлече Вас или помагачия Ви към въртящия се диск.**
- ▶ **Отрязваният детайл не трябва да бъде притискан или преместван към въртящия се диск по какъвто и да било начин. Ако е ограничен, напр. с ограничители по дължина, отрязвания детайл може да се заклини в диска и да отхвърчи с голяма сила.**
- ▶ **Когато разрязвате кръгли пръти или тръби, винаги използвайте скоби или крепежни елементи, предназначени да захващат здраво детайли с кръгло сечение. При разрязване пръти и тръби с кръгло сечение имат склонност да се завъртат, при което възниква откат и съществува опасност циркулярният диск да допре ръката Ви.**
- ▶ **Преди да врежете циркулярния диск, изчакайте да достигне номиналната си скорост на въртене. Това намалява опасността от отхвърчане на разрязвания детайл.**
- ▶ **Ако детайлът или циркулярният диск се заклини, незабавно изключете машината. Изчакайте всички движещи се детайли да спрат, изключете щепсела от контакта и/или извадете акумулаторната батерия. След това освободете заклиняните се елементи. Продължаването на работа със заклинен детайл може да предизвика загуба на контрол или да повреди циркулярната машина.**

- ▶ След приключване на рязането отпуснете бутона, задръжте режещата глава натисната надолу до окончателното спиране на въртенето и след това отстранете разрязвания детайл. Не поставяйте ръцете си в близост до режещите ръбове на диска.
- ▶ Дръжте ръкохватката здраво, когато правите непроходен срез или когато отпускате бутона преди режещата глава да е стигнала крайната си долна точка. Триенето на циркулярния диск може да предизвика откат, което увеличава опасността от тежки травми.
- ▶ Поддържайте работното си място чисто. Смесите от материал са особено опасни. Прахът от лек метал може да гори или експлодира.
- ▶ Не използвайте затъпени, напукани, огнати или повредени циркулярни дискове. При циркулярни дискове със затъпени зъби или зъби с лош чапраз в резултат на тесния срез се увеличава триенето и съществува повишена опасност.
- ▶ Не използвайте циркулярни дискове от високолегирана бързорезна стомана (обозначена с HSS). Такива циркулярни дискове са крехки и се чупят лесно.
- ▶ Винаги използвайте циркулярни дискове с правилните размери и форма (диамантен или кръгъл) и с правилния присъединителен отвор. Циркулярни дискове, които не пасват на присъединителните размери на вала на машината вибрират и могат да предизвикат загуба на контрол.
- ▶ Никога не се опитвайте да отстранявате от зоната на рязане дребни отрязъци, стружки или др., докато електроинструментът работи. Винаги първо поставяйте рамото на електроинструмента в изходна позиция и го изключвайте.
- ▶ След спиране на работа не допирайте режещия диск, преди да се е охладил. По време на работа режещият диск се нагрива силно.
- ▶ Електроинструментът се доставя с предупредителна табелка за лазер (вж. таблица "Символи и тяхното значение").
- ▶ Не повреждайте предупредителните табелки на електроинструмента.



Не насочвайте лазерния лъч към хора и животни и внимавайте да не погледнете непосредствено срещу лазерния лъч или срещу негово отражение. Така можете да заслепите хора, да причините трудови злополуки или да предизвикате увреждане на очите.

- ▶ Ако лазерният лъч попадне в очите, ги затворете възможно най-бързо и отдръпнете главата си от лазерния лъч.
- ▶ Не извършвайте изменения по лазерното оборудване.
- ▶ Не оставяйте деца да работят с електроинструмента без пряк надзор. Те могат неволно да заслепят други хора или себе си

- ▶ Ако текстът на предупредителната табелка за лазер не е на Вашия език, залепете преди първата експлоатация отгоре върху него доставения стикер на Вашия език.

Символи

Следните символи могат да бъдат важни в процеса на експлоатация на Вашия електроинструмент. Моля, запомнете символите и значението им. Правилното интерпретиране на символите и тяхното значение ще Ви помогнат при по-доброто и по-сигурно ползване на електроинструмента.

Символи и тяхното значение



Лазерно лъчение не гледайте в лъча лазер от клас 2



Не поставяйте ръцете си в близост до мястото на рязане, докато електроинструментът работи. Съществува опасност да се нараните при допир до циркулярния диск.



Работете с противопрохова маска.



Работете с предпазни очила.



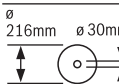
Носете защита за слуха. Въздействие то на шум може да предизвика загуба на слух.



Опасна зона! По възможност дръжте ръцете и пръстите си на разстояние от тази зона.



При рязане на срезове под наклон във вертикална равнина регулируемата опора трябва да бъде издърпана навън.



Съобразявайте се с размерите на циркулярния диск. Отворът му трябва да пасва без луфт на присъединителното стъпало на вала. Ако е необходимо използването на редуциращи звена, внимавайте размерите на редуциращото звено да пасват на дебелината на фланеца на диска, на диаметъра на отвора му, както и на диаметъра на вала на машината. По възможност използвайте редуциращите звена, включени в окомплектовката на циркулярния диск.

Символи и тяхното значение

Диаметърът на циркулярния диск трябва да съответства на посоченото върху символа.



Линията на среза може да бъде показвана от лазерния лъч по избор отляво или отдясно на циркулярния диск.

Описание на продукта и дейността

Прочетете внимателно всички указания и инструкции за безопасност. Пропуски при спазването на инструкциите за безопасност и указанията за работа могат да имат за последствие токов удар, пожар и/или тежки травми.

Моля, имайте предвид изображенията в предната част на ръководството за работа.

Предназначение на електроинструмента

Електроинструментът е предназначен да изпълнява като стационарен уред надлъжни и напречни срезове по права линия в твърда и мека дървесина. При това са възможни хоризонтални ъгли на наклон от -48° до $+48^\circ$ както и вертикални ъгли на наклон от 0° до $+45^\circ$.

Електроинструментът не е подходящ за разрязване на алуминий или други цветни метали.

Изобразени елементи

Номерирането на елементите на електроинструмента се отнася до изображенията на страниците с фигурите.

- (1) Ръкохватка
- (2) Предупредителна табелка за лазерния лъч
- (3) Лост за освобождаване на рамото на инструмента
- (4) Предпазен кожух
- (5) Шарнирно окачен предпазен кожух
- (6) Ролка
- (7) Опорна шина
- (8) Маса на циркуляра
- (9) Монтажни отвори
- (10) Подложна пластина
- (11) Застопоряваща ръкохватка за произволни ъгли на скосяване (хоризонтално)
- (12) Защита от накланяне
- (13) Ъглов индикатор за ъгъл на скосяване (хоризонтално)
- (14) Канали за фиксиране на стандартни ъгли на скосяване (хоризонтално)
- (15) Скала за ъгъла на скосяване (хоризонтално)
- (16) Винт за захващане на постоянен удължител на работния плот
- (17) Удължител на работния плот (постоянен)
- (18) Регулируема опорна шина
- (19) Винтова скоба
- (20) Лазерен модул/изходящ отвор за лазерния лъч
- (21) Затегателна ръкохватка за произволен ъгъл на скосяване (вертикален)
- (22) Ръкохватка за пренасяне
- (23) Прахоуловителна торба
- (24) Регулиращ винт за дълбочинния ограничител
- (25) Дълбочинен ограничител
- (26) Режещ лист
- (27) Пусков прекъсвач
- (28) Пусков прекъсвач за лазера (обозначаване на линията на среза)
- (29) Отвор за изхвърляне на стружките
- (30) Опорна скоба
- (31) Приспособление за изтегляне
- (32) Застопоряващ лост на обтягащия механизъм
- (33) Отвори за винтови стяги
- (34) Канал за захващане на постоянен удължител на работния плот
- (35) Транспортно обезопасяване
- (36) Канал за модулен удължител на работния плот (на електроинструмента)
- (37) Застопоряване на вала
- (38) Шестостенен ключ
- (39) Застопоряващ лост за регулируемата опорна шина
- (40) Ъглов индикатор за ъгъл на скосяване (вертикално)
- (41) Скала за ъгъла на скосяване (вертикално)
- (42) Закрепващ болт за стабилизираща опора
- (43) Винт с глава с вътрешен шестостен за захващане на циркулярен диск
- (44) Застопоряващ фланец
- (45) Вътрешен застопоряващ фланец
- (46) Крилчат винт
- (47) Щанга с резба
- (48) Удължител на работния плот (регулируем)
- (49) Канал за модулен удължител на работния плот (на постоянния удължител на работния плот)
- (50) Плъзгач на лазерния модул
- (51) Застопоряващ винт за подложната пластина

Технически данни

Циркуляр за ламперия		PCM 8 S PCM 800 S	PCM 8 ST
Каталожен номер		3 603 M10 1..	3 603 M10 1..
Номинална консумирана мощност	W	1200	1200
Скорост на въртене на празен ход	min ⁻¹	5000	5000
Тип лазер	nm	650	650
	mW	< 1	< 1
Клас лазер		2	2
Дивиргенция на лазерната линия	mrad (пълнен ъгъл)	1,0	1,0
Рама		-	●
Маса съгласно EPTA-Procedure 01:2014	kg	11,4	18,2 ^{A)}
Клас на защита		□/II	□/II
Размери на подходящи циркулярни дискове			
Диаметър на циркулярния диск	mm	216	216
Дебелина на тялото на диска	mm	1,4-1,8	1,4-1,8
Макс. широчина на рязане	mm	2	2
Диаметър на отвора на диска	mm	30	30

A) Изпълнение на машината с рама

Допустими размери на обработвания детайл (вж. „Допустими размери на обработвания детайл“, Страница 247)

Данните важат за номинално напрежение [U] от 230 V. При отклоняващи се напрежение и при специфични за отделни изпълнения тези данни могат да варират.

Информация за излъчван шум

Стойностите на емисии на шум са установени съгласно **EN 62841-3-9**.

Равнището A на генерирания шум от електроинструмента обикновено е: равнище на звуковото налягане **94 dB(A)**; мощност на звука **102 dB(A)**. Неопределеност K = **3 dB**.

Работете с шумозаглушители!

Посоченото в това ръководство за експлоатация ниво на излъчвания шум е измерено по посочен в стандартите метод и може да служи за сравняване на различни електроинструменти. То е подходящо също така за предварителна оценка на емисиите шум.

Посоченото ниво на излъчвания шум е представително за основните приложения на електроинструмента. Ако обаче електроинструментът се ползва в други условия, с различни работни инструменти или след недобро поддържане, нивото на излъчвания шум може да е различно. Това би могло значително да увеличи емитирания шум през периода на ползване на електроинструмента.

За по-точното оценяване на излъчвания шум трябва да се отчитат и периодите, в които електроинструментът е изключен или работи на празен ход. Това би могло значително да намали емитирания шум през периода на ползване на електроинструмента.

Монтиране

► **Избягвайте включване по невнимание на електроинструмента. По време на монтирането и при извършване на каквито и да е дейности по електроин-**

струмента щепселът трябва да е изключен от захранващата мрежа.

Окомплектовка



Моля, вижте изображението на окомплектовката в началото на ръководството за експлоатация.

Преди да започнете експлоатация на електроинструмента дали всички изброени по-долу елементи са налични:

- Циркуляр за ламперия с монтиран диск
- Прахоуловителна торба **(23)**
- стационарно удължаване на стенда за рязане **(17)** (2 x), закрепващи болтове **(16)** (2 x)
- гъвкаво удължаване на стенда за рязане **(48)** (2 x)
- Винтова скоба **(19)**
- Шестостенен ключ **(38)**
- Скоба за предпазване срещу преобръщане **(30)** със закрепващи болтове **(42)**

Допълнителни части за сглобяване при PCM 8 ST (изпълнение на машината с рама)

Рама

- Профили за краката **(F)**, **(C)** (по 4 x)
- Съединителни профили **(E)**, **(D)** (по 2 x)
- Горни профили **(A)**, **(B)** (по 2 x)
- Подложна планка **(i)** (2 x)

Комплект за закрепване на електроинструмента

- Крепежни винтове за рамата (**g**) (26 x)
- Фланцови гайки (**h**) (30 x)
- Крепежни винтове за електроинструмента (**j**) (4 x)
- Подложни шайби (**k**) (4 x)

Указание: Огледайте електроинструмента за евентуални повреди.

Преди да продължите използването на електроинструмента, трябва внимателно да проверите дали предпазните съоръжения или леко повредени детайли функционират изрядно и съобразно предназначението си. Проверете дали подвижните детайли функционират правилно и не се заклинват или дали има други повредени детайли. Всички детайли трябва да са монтирани правилно и да изпълняват всички условия за безопасна работа.

Повредени предпазни съоръжения и детайли трябва да бъдат ремонтирани или заменени от квалифициран техник в оторизиран сервиз за електроинструменти на Бош.

Допълнителни инструменти, необходими за монтирането:

- Обикновен гаечен ключ или ключ-звезда (12 mm) за монтаж на рамата

Монтиране на елементи

- Извадете внимателно всички включени в окомплектовката детайли.
- Отстранете всички опаковъчни материали от електроинструмента и включените в окомплектовката детайли.
- За улесняване на работата при монтиране на включените в окомплектовката детайли електроинструментът трябва да е в позиция за транспортиране.

Монтаж на стабилизиращата скоба (вж. фиг. А)

Преди пускане в експлоатация на електроинструмента трябва да монтирате скобата за предпазване срещу преобръщане.

- Обърнете електроинструмента и внимателно го поставете легнал на предпазния кожух и масата за рязане.
- Вкарайте скобата в предвидените за целта отвори в основната плоча, докато резбовите отвори на скобата и основната плоча се изравнят.
- Вкарайте винтовете в резбовите отвори и ги затегнете с включения в окомплектовката шестостепенен ключ.
- Обърнете електроинструмента, така че отново да застане в правилната позиция за работа.

► **Никога не демантирайте опорната скоба.** Без подпорите електроинструментът не стои стабилно и особено при разрязване под максимално възможни наклони съществува опасност да се преобърне.

Монтиране на стационарно удължаване на стенда за рязане (вж. фиг. В)

Постоянните удължители на работния плот (**17**) трябва да бъдат монтирани с винтове отляво и отдясно на работния плот (**8**) с електроинструмента.

- Вкарайте по един удължител на работния плот (**17**) с винтовете (**16**) напред в канала (**34**) на електроинструмента.
- Затегнете винтовете (**16**) с включения в окомплектовката шестостепенен ключ (**38**).

Стационарно или мобилно монтиране

► **За осигуряване на сигурна работа с електроинструмента, преди да го използвате, трябва да го монтирате на равна и стабилна работна повърхност (напр. работен тезгях).**

Монтаж без рама (вж. фиг. С)

- Застопорете електроинструмента с подходящи винтови съединения към работната повърхност. За целта използвайте отворите (**9**).

Гъвкаво поставяне (не се препоръчва!) (вж. фиг. D)

Когато в редки случаи не е възможно да монтирате електроинструмента на равна стабилна работна повърхност, по изключение като помощно решение можете да го поставите с приспособление срещу преобръщане.

► **Без подпорите електроинструментът не стои стабилно и особено при разрязване под максимално възможни хоризонтални и/или вертикални наклони съществува опасност да се преобърне.**

- Завъртете подпората (**12**) така навътре или навън, че електроинструментът да е застане стабилно върху работната повърхност.

PCM 8 ST: Монтаж с рама (вж. фиг. F1-F6)

- Поставете по една пластмасова капачка на всеки профил на крак (**F**).
- Вкарайте по два крепежни винта (**g**) пред дълг профил на крак (**F**), през къс профил на крак (**C**) и през къс съединителен профил (**E**). Закрепете хлабаво крепежните винтове с фланцовите гайки (**h**).
- Съединете втори крак (дълг профил за крак (**F**), къс профил за крак (**C**) с късия съединителен профил (**E**). Закрепете хлабаво крепежните винтове с фланцовите гайки (**h**).
- Повторете двете предходни стъпки с останалите профили (**F**), (**C**), (**E**).
- Съединете така възникналите странични елементи на рамата с по един дълг съединителен профил (**D**). Закрепете хлабаво крепежните винтове с фланцовите гайки (**h**).
- Поставете дългите горни профили (**A**) на профилите за крака (**C**) и ги захванете към рамата.
- Поставете късите горни профили (**B**) отвън на дългите горни профили (**A**) (отворите са нагоре) и ги захванете към рамата. Внимавайте отворите на подложната планка да са подравнени.
- Поставете подложните планки (**i**) до упор върху късите горни профили (**B**). Внимавайте отворите на подложната планка и на горния профил да съвпадат.
- Вкарайте по един крепежен винт (**g**) през квадратния отвор на подложната планка (**i**) и на горния

профил **(В)**. Закрепете хлабаво крепежните винтове с фланцовите гайки **(h)**.

- Затегнете всички фланцови гайки **(h)** с обикновен гаечен ключ или с ключ-звезда (12 mm).
- Поставете електроинструмента на подложните планки **(i)**. При това внимавайте отворите **(9)** на електроинструмента да се подравнят с отворите на подложните планки и на горните профили.
- С помощта на винтовете **(j)**, подложните шайби **(k)** и гайките **(h)** затегнете електроинструмента към рамата.

Система за прахоулавяне

Прахове, отделящи се при обработването на материали като съдържащи олово бои, някои видове дървесина, минерали и метали могат да бъдат опасни за здравето. Контактът до кожата или вдишването на такива прахове могат да предизвикат алергични реакции и/или заболявания на дихателните пътища на работещия с електроинструмента или намиращи се наблизо лица.

Определени прахове, напр. отделящите се при обработване на бук и дъб, се считат за канцерогенни, особено в комбинация с химикали за третиране на дървесина (хромат, консерванти и др.). Допуска се обработването на съдържащи азбест материали само от съответно обучени квалифицирани лица.

- По възможност използвайте подходяща за обработвания материал система за прахоулавяне.
- Осигурявайте добро проветряване на работното място.
- Препоръчва се използването на дихателна маска с филтър от клас P2.

Спазвайте валидните във Вашата страна закони за разпореждане, валидни при обработване на съответните материали.

► Избягвайте натрупване на прах на работното място.

Прахът може лесно да се самовъзпламени.

Прахоулавянето може да бъде блокирано от прах, стърготини или откъртени от детайла парченца.

- Изключете електроинструмента и извадете щепсела от контакта.
- Изчакайте, докато циркулярният диск спре напълно.
- Открийте и отстранете причината за запушването.

Собствена система за прахоулавяне (вж. фиг. E)

За лесно събиране на отделяните стружки използвайте включената в комплектовката прахоуловителна торба **(23)**.

- Вкарайте прахоуловителната торба **(23)** на отвора за изхвърляне на стърготините **(29)**.

По време на работа прахоуловителната торба не трябва да влиза в съприкосновение с подвижните детайли на електроинструмента.

Изпразвайте своевременно прахоуловителната торба.

► Проверявайте и почиствайте прахоуловителната торба след всяка употреба.

Външна система за прахоулавяне

Към щуцера на отвора за изхвърляне на стружки **(29)** можете да включите и шланг на прахосмукачка (Ø 35 mm).

- Свържете шланга на прахосмукачката с отвора за изхвърляне на стружките **(29)**.

Използваната прахосмукачка трябва да е пригодна за работа с обработвания материал.

Ако при работа се отделя особено вреден за здравето прах или канцерогенен прах, използвайте специализирана прахосмукачка.

Смяна на циркулярния диск (вж. фиг. G1–G4)

► Преди извършване на каквито и да е дейности по електроинструмента изключвайте щепсела от захранващата мрежа.

► При монтирането на циркулярния диск работете с предпазни ръкавици.

При допир до циркулярния диск съществува опасност да се нараните.

Използвайте само режещи дискове, чиято максимално допустима скорост на въртене е по-висока от скоростта на въртене на празен ход на Вашия електроинструмент. Използвайте само циркулярни дискове, които съответстват на посочените в това ръководство за експлоатация данни и са изпитани по EN 847-1 и обозначени по съответния начин.

Използвайте само дискове, които се препоръчват от производителя на електроинструмента и са подходящи за обработвания от Вас материал. Това предотвратява прегряването на зъбите при рязане.

Демонтиране на циркулярния диск

- Поставете електроинструмента в работна позиция.
- Завъртете винта с глава с вътрешен шестостен **(43)** с включения в комплектовката шестостенен ключ **(38)** и едновременно натиснете бутона за блокиране на вала **(37)**, докато усетите прещракване.
- Задръжте бутона за блокиране на вала **(37)** натиснат и развийте винта **(43)**, като го въртите по посока на часовниковата стрелка (лява резба!).
- Демонтирайте застопоряващия фланец **(44)**.
- Натиснете лоста **(3)** и завъртете шарнирно окачения предпазен кожух **(5)** до упор назад.
- Задръжте предпазния кожух в тази позиция и демонтирайте циркулярния диск **(26)**.
- Бавно спуснете шарнирно окачения предпазен кожух надолу.

Монтиране на циркулярния диск

Ако е необходимо, почистете всички детайли, които ще монтирате.

- Натиснете лоста **(3)**, завъртете шарнирно окачения предпазен кожух **(5)** до упор назад и го задръжте така.
- Поставете новия циркулярен диск на вътрешния застопоряващ фланец **(45)**.

► При монтиране внимавайте посоката на рязане на зъбите (означена със стрелка върху циркулярния

диск) да съвпада с посоката на стрелката върху предпазния кожух!

- Бавно спуснете шарнирно окачения предпазен кожух надолу.
- Поставете застопоряващия фланец (44) и винта (43). Натиснете бутона за блокиране на вала (37), докато захванете вала с прещракване, и затегнете винта, като го въртите обратно на часовниковата стрелка.

Работа с електроинструмента

- ▶ **Преди извършване на каквито и да е дейности по електроинструмента изключвайте щепсела от захранващата мрежа.**

Транспортно обезопасяване (вж. фиг. Н)

Транспортно обезопасяване (35) улеснява пренасянето на електроинструмента до различни работни площадки.

Освобождение на електроинструмента (работна позиция)

- Натиснете малко надолу рамото на електроинструмента, като го захванете за ръкохватката (1), за да освободите приспособлението за застопоряване при транспортиране (35).
- Издърпайте бутона за застопоряване при транспортиране (35) докрай навън.
- Повдигнете бавно нагоре рамото на електроинструмента.

Блокиране на електроинструмента (позиция за транспортиране)

- Освободете лоста (32), ако е блокирал модула за изтегляне (31). Издърпайте рамото на електроинструмента докрай напред и за застопоряване на модула за изтегляне отново натиснете лоста назад.
- Навийте регулировъчния винт (24) докрай нагоре.
- За застопоряване на стенда (8) затегнете ръкохватката (11).
- Натиснете лоста (3) и едновременно наклонете назад рамото на електроинструмента, като го държите за ръкохватката (1), докато бутонът за осигуряване при транспортиране (35) може да бъде натиснат докрай навътре.

С това рамото на електроинструмента е захванато сигурно в позиция за транспортиране.

Подготовка за работа**Застопоряване на детайла (вж. фиг. I)**

За осигуряване на оптимална сигурност на работа трябва винаги да застопорявате детайла.

Не обработвайте детайли, които са твърде малки, за да бъдат застопорени механично.

- Притискайте разрязвания детайл здраво към опорните шини (7) и (18).
- Вкарайте включената в комплектната винтова скоба (19) в един от предвидените за целта отвори (33).

- Развийте винта с крилчатата глава и настройте винтовата скоба съобразно детайла. Затегнете отново винта с крилчатата глава.

- Затегнете здраво резбовия вал (47) и така захванете детайла.

Освобождение на детайла

- За освобождение на винтовата скоба завъртете ръкохватката (47) обратно на часовниковата стрелка.

Удължаване на стенда за рязане (вж. фиг. J)

Свободните краища на дълги и тежки детайли трябва да бъдат подпирани по подходящ начин.

Гъвкавата система за монтиране на удължителите на работния плот (48) позволява голям брой варианти за удължаване.

- В зависимост от конкретната ситуация вкарайте модулните удължители (48) в каналите (36) на електроинструмента или каналите (49) на постоянните удължители на работния плот.

Настройване на хоризонтален и вертикален ъгъл на наклон

- ▶ **При настройване на хоризонтален и/или вертикален ъгъл на наклон никога не натискайте пусковия прекъсвач (27).** Ако включите неволно електроинструмента, съществува опасност да се нараните.

- ▶ **Затягайте застопоряващата ръкохватка (11) винаги преди рязане.** В противен случай циркулярният диск може да се заклини в разрязвания детайл.

Настройване на хоризонтален ъгъл на наклон (вж. фиг. К)

Хоризонталният ъгъл на наклон може да се настрои в диапазона до 48° (наляво) и 48° (надясно).

- Освободете застопоряващата ръкохватка (11), ако е затегната.
- Завъртете стенда за рязане (8) за фиксиращата скоба наляво или надясно, докато стрелката (13) не покаже желаните ъгли на наклон
- Отново затегнете ръкохватката (11).

За бързото и прецизно настройване на често използвани ъгли на хоризонтален наклон върху стенда за рязане са предвидени канали (14):

наляво	надясно
	0°
45°; 30°; 22,5°; 15°	15°; 22,5°; 30°; 45°

Настройване на вертикален ъгъл на наклон (вж. фиг. L1–L2)

Вертикалният наклон на среза може да бъде настроен в диапазона от 0° до 45°.

- Разхлабете захващащия лост (39).
- Издърпайте докрай навън регулируемата опорна шина (18).
- За застопоряване на регулируемата опорна шина отново затегнете лоста (39).

- Освободете застопоряващата ръкохватка **(21)**.
- Наклонете рамото на инструмента за ръкохватката **(1)**, докато индикаторът за ъгъл **(40)** не покаже желания ъгъл на скосяване.
- Задръжте рамото на електроинструмента в тази позиция и отново затегнете ръкохватката **(21)**.

За бързо и прецизно настройване на стандартни наклони 0° и 45° в корпуса са предвидени крайни ограничители.

Пускане в експлоатация

- ▶ **Съобразявайте се с напрежението в захранващата мрежа! Напрежението на захранващата мрежа трябва да съответства на данните, изписани на табелката на електроинструмента. Уреди, обозначени с 230 V, могат да бъдат захранвани и с напрежение 220 V.**

Включване (вж. фиг. М)

- За **включване** натиснете и задръжте пусковия прекъсвач **(27)**.

Указание: Поради съображения за сигурност пусковият прекъсвач **(27)** не може да бъде застопорен във включено положение и по време на работа трябва да бъде държан натиснат.

Рамото на електроинструмента може да бъде спуснато надолу само ако натискате лоста **(3)**.

- Затова за **рязане** в допълнение на пусковия прекъсвач **(27)** трябва да натиснете лоста **(3)**.

Изключване

- За **изключване** отпуснете пусковия прекъсвач **(27)**.

Рязане

- ▶ **Винаги затягвайте застопоряващата ръкохватка (11) обтяжната ръкохватка (21) преди рязане.** В противен случай циркулярният диск може да се заклини в разрязвания детайл.

Рязане без подаване (отрязване по дължина) (вж. фиг. N)

- За разрязване без изтегляне (малки детайли) освободете лоста **(32)**, ако е блокирал модула за изтегляне **(31)**. Преместете рамото на електроинструмента до упор по посока на опорните шини **(18)** и **(7)** и застопоряване на модула за изтегляне отново натиснете лоста назад.
- Застопорете детайла по подходящ за размерите му начин.
- Настройте желания ъгъл на скосяване.
- Включете електроинструмента.
- Натиснете лоста **(3)** и с помощта на ръкохватката **(1)** прекарайте бавно надолу рамото на инструмента.
- Разрежете детайла с равномерно подаване.
- Изключете електроинструмента и изчакайте циркулярният диск напълно да спре да се върти.

- Повдигнете бавно нагоре рамото на електроинструмента.

Рязане с подаване

- За разрязване с изтегляне **(31)** (широки детайли) освободете лоста **(32)**, ако е блокирал модула за изтегляне.
- Застопорете детайла по подходящ за размерите му начин.
- Настройте желания ъгъл на скосяване.
- Издърпайте рамото на инструмента на такова разстояние от опорната шина **(7)**, че циркулярният диск да застане непосредствено пред детайла.
- Включете електроинструмента.
- Натиснете лоста **(3)** и с помощта на ръкохватката **(1)** прекарайте бавно надолу рамото на инструмента.
- След това, като притискате рамото към опорната шина **(7)**, разрежете детайла с равномерно подаване.
- Изключете електроинструмента и изчакайте циркулярният диск напълно да спре да се върти.
- Повдигнете бавно нагоре рамото на електроинструмента.

Указания за работа

Общи указания за рязане

- ▶ **Винаги затягвайте застопоряващата ръкохватка (11) обтяжната ръкохватка (21) преди рязане.** В противен случай циркулярният диск може да се заклини в разрязвания детайл.

- ▶ **Винаги, когато разрязвате, предварително трябва да се уверите, че по цялата дължина на среза циркулярният диск няма да допре опорната шина, винтовите скоби или други елементи на електроинструмента. Отстранете евентуално монтирани помощни опори или съответно ги преместете.**

Предпазвайте режещия диск от резки натоварвания и удари. Не излагайте режещия диск на странично натоварване.

Разрязвайте само материали, включени в описанието на предназначението на електроинструмента.

Не обработвайте деформирани детайли. Детайлт трябва да има винаги прав ръб, с който да се опира в опорната шина.

Свободните краища на дълги и тежки детайли трябва да бъдат подпирани по подходящ начин.

Уверете се, че шарнирно окаченият предпазен кожух функционира нормално и може да се движи свободно. При спускане на рамото на електроинструмента надолу предпазният кожух трябва да се отваря. При повдигане на рамото на електроинструмента нагоре предпазният кожух трябва отново да се затваря над циркулярния диск и да се застопорява в най-горна позиция.

Обозначаване на линията на среза (вж. фиг. O1-O2)

Лазерен лъч Ви показва линията, по която циркулярният диск ще реже. Така можете да позиционирате детайла

прецизно, без да отваряте шарнирно окачения предпазен кожух.

- За целта включете лазерния лъч с пусковия прекъсвач (28).
- В зависимост от предпочитаната страна за наблюдение преместете наляво или надясно лазерния модул (20), като използвате плъзгача (50). Така линията на среза се показва по избор отляво или отдясно на циркулярния диск.
- Ако линията на среза се показва от лазерния лъч отляво на циркулярния диск, подравнете Вашата маркировка върху детайла по десния ръб на лазерната линия.
- Ако линията на среза се показва от лазерния лъч отдясно на циркулярния диск, подравнете Вашата маркировка върху детайла по левия ръб на лазерната линия.

Позиция на оператора (вж. фиг. P)

- ▶ **Не заставяйте в една равнина с циркулярния диск пред електроинструмента, а винаги встриани.** Така тялото Ви е предпазено от евентуален откат.
- Дръжте пръстите и ръцете си на безопасно разстояние от въртящите се елементи на електроинструмента.
- Не поставяйте ръцете си на пряко пред рамото на електроинструмента.

Допустими размери на обработвания детайл

Максимален размер на детайла:

Ъгъл на скосяване в хоризонтална равнина	наклон на среза във вертикална равнина	Височина x ширина [mm]
0°	0°	65 x 220
45°	0°	65 x 155
0°	45°	40 x 220
45°	45°	40 x 155

Минимални детайли (= всички детайли, които могат да бъдат захванати с включената в окомплектовката винтова скоба (19) вляво или вдясно от циркулярния диск): 100 x 40 mm (дължина x ширина)

Максимална дълбочина на рязане (0°/0°): 50 mm

Регулиране на дълбочинния ограничител (изработване на жлебове) (вж. фиг. Q)

Ако искате да направите жлеб, трябва да настроите съответно дълбочинния ограничител.

- Наклонете дълбочинния ограничител (25) навън.
- Натиснете лоста (3) и спуснете рамото на електроинструмента до желаната позиция.
- Завъртете регулиращия винт (24), докато краят му допре до дълбочинния ограничител (25).
- Повдигнете бавно нагоре рамото на електроинструмента.

Смяна на подложната пластина (вж. фиг. R)

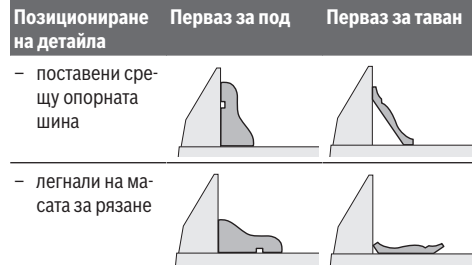
След продължително ползване на електроинструмента черната подложна пластина (10) може да се износи.

Ако подложната пластина се повреди, я заменяйте.

- Поставете електроинструмента в работна позиция.
- Развийте винта (51) с шестстенния ключ (38) и извадете подложната пластина.
- Поставете нова подложна пластина и отново затегнете винта (51).

Обработване на профилни летви

Можете да обработвате профилни летви по два различни начина:



Освен това в зависимост от широчината на профилната летва можете да изпълнявате срезове с или без изтегляне.

Винаги изпробвайте настройките наклон на среза (хоризонтален и/или вертикален) първо върху отпадъчно тръпче.

Транспортиране (вж. фиг. S)

Преди транспортиране на електроинструмента трябва да изпълните следните стъпки:

- Поставете електроинструмента в позиция за транспортиране.
- Вкарайте гъвкавите удължители на стенда за рязане (48) в поставките (36) на електроинструмента.
- Отстранете всички детайли и приспособления, които не могат да бъдат монтирани здраво към електроинструмента.
При транспортиране по възможност поставяйте неизползваните циркулярни дискове в затворени кутии.
- При пренасяне дръжте електроинструмента за транспортната ръкохватка (22).
- ▶ **За захващане на електроинструмента при пренасяне използвайте само предвидените за целта приспособления и никога предпазните съоръжения.**

Поддържане и сервиз

Поддържане и почистване

- ▶ **Преди извършване на каквито и да е дейности по електроинструмента изключвайте щепсела от захранващата мрежа.**
- ▶ **За да работите качествено и безопасно, поддържайте електроинструмента и вентилационните му отвори чисти.**

Когато е необходима замена на захранващия кабел, тя трябва да се извърши в оторизиран сервис за електроинструменти на **Bosch**, за да се запази нивото на безопасност на **Bosch** електроинструмента.

Шарнирно окаченият предпазен кожух трябва да може да се затваря самостоятелно. Затова поддържайте зоната около него чиста.

Винаги след работа почиствайте праха и стърготините с продухване със състен въздух или с мека четка.

Почиствайте ролката **(6)** редовно.

Допълнителни приспособления

	Каталожен номер
Дискове за дърво	
Циркулярен диск 216 x 30 mm, 24 зъби	2 608 640 431
Циркулярен диск 216 x 30 mm, 48 зъби	2 608 640 432
Циркулярни дискове за твърд дървесен материал и композитни материали	
Циркулярен диск 216 x 30 mm, 60 зъби	2 608 640 433

Клиентска служба и консултация относно употребата

Сервизът ще отговори на въпросите Ви относно ремонти и поддръжка на закупения от Вас продукт, както и относно резервни части. Покомпонентни чертежи и информация за резервните части ще откриете и на:

www.bosch-pt.com

Екипът по консултация относно употребата на Bosch ще Ви помогне с удоволствие при въпроси за нашите продукти и техните аксесоари.

Моля, при въпроси и при поръчване на резервни части винаги посочвайте 10-цифрения каталожен номер, изписан на табелката на уреда.

България

Robert Bosch SRL
Service scule electrice
Strada Horia Măcelariu Nr. 30–34, sector 1
013937 București, România
Тел.: +359(0)700 13 667 (Български)
Факс: +40 212 331 313
Email: BoschServiceCenterBG@ro.bosch.com
www.bosch-pt.com/bg/bg/

Други сервизни адреси ще откриете на:

www.bosch-pt.com/serviceaddresses

Бракуване

С оглед опазване на околната среда електроинструментът, допълнителните приспособления и опаковката трябва да бъдат подложени на подходяща преработка за повторното използване на съдържащите се в тях суровини.



Не изхвърляйте електроинструменти при битовите отпадъци!

Само за страни от ЕС:

Съгласно европейска директива 2012/19/ЕС и хармонизирането на националното законодателство с нея електричните и електрически уреди, които не могат да се използват, трябва да бъдат събрани отделно и да бъдат предавани за оползотворяване на съдържащите се в тях суровини.

Македонски

Безбедносни напомени

Општи предупредувања за безбедност на електрични алати

ПРЕДУ-ПРЕДУВАЊЕ Прочитајте ги сите безбедносни предупредувања, илустрации и спецификации приложени со

овој електричен алат. Непридржувањето до сите упатства приложени подолу може да доведе до струен удар, пожар и/или тешки повреди.

Зачувајте ги безбедносните предупредувања и упатства за користење и за во иднина.

Поимот „електричен алат“ во безбедносните предупредувања се однесува на електрични апарати што користат струја (кабелски) или апарати што користат батерии (акумулаторски).

Безбедност на работниот простор

- ▶ **Работниот простор одржувајте го чист и добро осветлен.** Преполни или темни простории може да доведат до несреќа.
- ▶ **Не работете со електричните алати во експлозивна околина, како на пример, во присуство на запаливи течности, гасови или прашина.** Електричните алати создаваат искри коишто може да ја запалат прашината или гасовите.
- ▶ **Држете ги децата и присутните подалеку додека работите со електричен алат.** Невниманието може да предизвика да изгубите контрола.

Електрична безбедност

- ▶ **Приклучокот на електричниот алат мора да одговара на приклучницата. Никогаш не го менувајте приклучокот. Не користите приклучни адаптери со заземјените електрични алати.** Неизменетите приклучоци и соодветните приклучници го намалуваат ризикот од струен удар.
- ▶ **Избегнувајте телесен контакт со заземјени површини, како на пример, цевки, радијатори,**

метални ланци и ладилници. Постои зголемен ризик од струен удар ако вашето тело е заземјено.

- ▶ **Не ги изложувајте електричните алати на дожд или влажни услови.** Ако влезе вода во електричниот алат, ќе се зголеми ризикот од струен удар.
- ▶ **Не постапувајте несоодветно со кабелот. Никогаш не го користете кабелот за носење, влечење или исклучување од струја на електричниот алат. Кабелот чувајте го подалеку од оган, масло, остри ивици или подвижни делови.** Оштетени или заплеткани кабли го зголемуваат ризикот од струен удар.
- ▶ **При работа со електричен алат на отворено, користете продолжен кабел соодветен за надворешна употреба.** Користењето на кабел соодветен за надворешна употреба го намалува ризикот од струен удар.
- ▶ **Ако мора да работите со електричен алат на влажно место, користете заштитен уред за диференцијална струја (RCD).** Користењето на RCD го намалува ризикот од струен удар.

Лична безбедност

- ▶ **Бидете внимателни, внимавајте како работите и работете разумно со електричен алат. Не користете електричен алат ако сте уморни или под дејство на дроги, алкохол или лекови.** Еден момент на невнимание додека работите со електричните алати може да доведе до сериозна лична повреда.
- ▶ **Користете лична заштитна опрема. Секогаш носете заштита за очи.** Заштитната опрема, како на пр., маска за прашина, безбедносни чевли коишто не се лизгаат, шлем или заштита за уши, коишто се користат за соодветни услови, ќе доведат до намалување на лични повреди.
- ▶ **Спречете ненамерно активирање. Проверете дали прекинувачот е исклучен пред да го вклучите во струја и/или со сетот на батерии, пред да го земете или носите алатот.** Носење на електричните алати со прстот позициониран на прекинувачот или вклучување во струја на електричните алати чијшто прекинувачот е вклучен, може да предизвика несреќа.
- ▶ **Отстранете каков било клуч за регулирање или француски клуч пред да го вклучите електричниот алат.** Француски клуч или клуч прикачен за ротирачкиот дел на електричниот алат може да доведе до лична повреда.
- ▶ **Не ги пречекорувајте ограничувањата. Постојано одржувајте соодветна положба и рамнотежа.** Ова овозможува подобра контрола на електричниот алат во непредвидливи ситуации.
- ▶ **Облечете се соодветно. Не носете широка облека и накит. Косата и алиштата треба да бидат подалеку од подвижните делови.** Широката облека, накитот или долгата коса може да се закачат за подвижните делови.
- ▶ **Ако се користат поврзани уреди за вадење прашина и собирање предмети, проверете дали се правилно поврзани и користени.** Собирањето прашина може да ги намали опасностите предизвикани од неа.
- ▶ **Не дозволувајте искуството стекнато со честа употреба на алатите да ве направи спокојни и да ги игнорирате безбедносните принципи при нивното користење.** Невнимателно движење може да предизвика сериозна повреда во дел од секунда.

Употреба и чување на електричните алати

- ▶ **Не го преоптоварувајте електричниот алат. Користете соодветен електричен алат за намената.** Со соодветниот електричен алат подобро, побезбедно и побрзо ќе ја извршите работата за која е наменет.
- ▶ **Не користете електричен алат ако не можете да го вклучите и исклучите со помош на прекинувачот.** Секој електричен алат којшто не може да се контролира со прекинувачот е опасен и мора да се поправи.
- ▶ **Исклучете го електричниот алат од струја и/или извадете го сетот на батерии, ако се вади, пред да правите некакви прилагодувања, менувате дополнителна опрема или го складирате електричниот алат.** Со овие превентивни безбедносни мерки се намалува ризикот од случајно вклучување на електричниот алат.
- ▶ **Чувајте ги електричните алати подалеку од дофат на деца и не дозволувајте лицата кои не ракувале со електричниот алат или не се запознаени со ова упатство да работат со истиот.** Електричните алати се опасни во рацете на необучени корисници.
- ▶ **Одржување на електрични алати и дополнителна опрема. Проверете го порамнувањето или прицврстување на подвижните делови, спојот на деловите и сите други услови што може негативно да влијаат врз функционирањето на електричниот алат. Ако е оштетен, однесете го електричниот алат на поправка пред да го користите.** Многу несреќи се предизвикани заради несоодветно одржување на електричните алати.
- ▶ **Острете и чистете ги алатите за сечење.** Соодветно одржуваните ивици на алатите за сечење помалку се виткаат и полесно се контролираат.
- ▶ **Електричниот алат, дополнителната опрема, деловите и др., користете ги во согласност со ова упатство, внимавајте на работните услови и работата која ја вршите.** Користењето на електричниот алат за други намени може да доведе до опасни ситуации.
- ▶ **Рачките и површините за држење одржувајте ги суви, чисти и неизмастени.** Рачките и површините за држење што се лизгаат не овозможуваат безбедно ракување и контрола на алатот во непредвидливи ситуации.

Сервисирање

- ▶ **Електричниот алат сервисирајте го кај квалификувано лице кое користи само идентични резервни делови.** Со ова се овозможува безбедно одржување на електричниот алат.

Безбедносни предупредувања за аголни пили

- ▶ **Аголните пили се наменети за сечење дрво или слични производи, не може да се употребуваат со абразивни дискови за сечење на обоени метали, како на пр. шипки, прачки, шажки и др.** Абразивната прашина предизвикува блокирање на ротирачките делови, како што е долниот штитник. Искриите од абразивно сечење го горат долниот штитник, засекогаш од пластичните делови.
- ▶ **Користете стегаачи за држење на делот што се обработува кога постои можност. Ако го потпирате делот што се обработува со рака, раката постојано мора да биде на оддалеченост од најмалку 100 mm од двете страни на сечилото од пилата. Не ја користете оваа пила за сечење на многу мали парчиња што не може безбедно да се зацврстат или да се држат со рака.** Ако раката ја ставите премногу блиску до сечилото на пилата, постои голема опасност од повреда ако го допрете сечилото.
- ▶ **Делот што се обработува мора да биде статичен и прицврстен, или да се држи и за граничникот и за масата. Не го ставајте делот што се обработува во сечилото или жлебот со слободна рака.** Слободен или неприцврстен дел што се обработува може да се отфрли со голема брзина и да предизвика повреда.
- ▶ **Притиснете ја пилата низ делот што се обработува. Не ја влечете пилата низ делот што се обработува. За да пресечете, подигнете ја главата на пилата и повлечете ја преку делот што се обработува без сечење, вклучете го моторот, притиснете ја главата на пилата надолу и турнете ја пилата низ делот.** Со повлекување на пилата додека сечете сечилото може да се искачи на врвот на делот што се обработува и силно да го отфрли склопот на сечилото кон операторот.
- ▶ **Не ги прекрстувајте рацете врз одредената линија за сечење пред и зад сечилото на пилата.** Држење на делот што се обработува со вкрстени раце т.е. држење на делот на десната страна од сечилото на пилата со лева рака или обратно е многу опасно.
- ▶ **Не посегнувајте зад граничникот на растојание помало од 100 mm од двете страни на сечилото за да ги отстраните дрвените остатоци или заради друга причина додека сечилото ротира.** Може да не забележите колку блиску е сечилото до вашата рака и може сериозно да се повредите.
- ▶ **Разгледајте го делот што се обработува пред да започнете со сечење. Ако делот што се обработува е накривен или навален, прицврстете ја надворешната навалена страна на граничникот. Секогаш проверувајте дали има празнина меѓу**

делот што се обработува, граничникот и масата покрај линијата на сечење. Накривен или навален дел што се обработува може да се извита или помести и да предизвика виткање на сечилото кое ротира при сечење. Не смее да има шажки или други надворешни предмети во делот што се обработува.

- ▶ **Не ја употребувајте пилата ако на масата, освен делот што се обработува, има алати, дрвени остатоци и др.** Мали остатоци или расфрлани парчиња дрво или други предмети ако се допрат до ротирачкото сечило може да се расфрлат со голема брзина.
- ▶ **Сечете само еден дел истовремено.** Повеќе парчиња не може соодветно да се зацврстат или поврзат и може да се фатат за сечилото или да се измзестат во текот на сечењето.
- ▶ **Проверете дали пилата за сечење под агол е монтирана или наместена на рамна, цврста работна површина пред да ја користите.** Рамна и цврста работна површина го намалува ризикот пилата за сечење под агол да стане нестабилна.
- ▶ **Испланирајте ја работата. Кога ќе ја промените косината или подесениот агол на закосување, проверете дали граничникот кој се подесува е правилно поставен за држење на делот што се обработува и дека нема да го попречува сечилото или заштитниот систем.** Без вклучување на алатот на „ON“ и без делот што се обработува на масата, движете го сечилото на пилата низ целосно симулиран пресек за да проверите дали има некакви пречки или опасност да се пресече граничникот.
- ▶ **Обезбедете соодветен потпирач, како на пр., додаток на масата, ногарки за потпора на пилата и др., за дел што се обработува кој е поширок или подолг од горниот дел на масата.** Ако деловите што се обработуваат се подолги или пошироки од пилата за сечење под агол може да се навалат доколку не се зацврстени. Ако отсечен дел или дел што се обработува се навали, може да го подигне долниот штитник или да биде отфрлено од ротирачкото сечило.
- ▶ **Не користете друго лице како замена за додаток на масата или како дополнителен држач.** Нестабилен држач за делот што се обработува може да предизвика зафаќање на сечилото или поместување на делот што се обработува во текот на сечењето и да ве повлече вас и помошникот кон ротирачкото сечило.
- ▶ **Отсечен дел не смее да се заглави или притиска кон ротирачкото сечило.** Ако е ограничено, т.е. со помош на граничиците за должина, исечениот дел може да се заглави на сечилото и силно да се отфрли.
- ▶ **Постојано користете стега или прицврстувач правилно дизајниран за држење на тркалезен материјал, како на пр., прачки или цевки.** Прачките се склони кон вртење додека се сечат и предизвикуваат сечилото да го засекува и влече делот со вашата рака кон сечилото.

- ▶ **Оставете сечилото да достигне целосна брзина пред да го допре делот што се обработува.** Со ова ќе се намали ризикот делот што се обработува да биде отфрлен.
- ▶ **Ако делот што се обработува или сечилото се заглави, исклучете ја аголната пила.** Почекајте сите подвижни делови да застанат и исклучете го приклучокот од струја и/или извадете го пакувањето со батерии. Потоа извадете го заглавениот материјал. Ако продолжите да сечете со заглавен дел што се обработува може да изгубите контрола или да ја оштетите пилата.
- ▶ **Откако ќе завршите со сечењето, ослободете го копчето, држете ја главата на пилата надолу и почекајте сечилото да застане пред да го извадите исечениот дел.** Приближување на раката до сечило кое сè уште врти е опасно.
- ▶ **Држете ја рачката цврсто кога правите нецелосен засек или кога го ослободувате копчето пред пилата да биде ставена во целосна надолна позиција.** Сопирањето на пилата може да предизвика главата на пилата ненадејно да биде повлечена надолу и да предизвика опасност или повреда.
- ▶ **Одржувајте ја чистотата на работното место.** Мешавините на материјали се особено опасни. Правта од лесен метал може да се запали или експлодира.
- ▶ **Не користете тапи, пукнати, свиткани или оштетени листови за пила.** Листовите на пилата со тапи или неправилни зацпи, заради претесниот резен процеп, предизвикуваат зголемено триење и заглавување на листот на пилата или повратен удар.
- ▶ **Не користете листови за пила од високо легиран брзорезен челик (HSS-челик).** Таквите листови на пила може лесно да се скршат.
- ▶ **Секогаш користете сечила со точна големина и форма (дијамантски наспроти тркалезни) за арбор дупки.** Сечила кои не одговараат на металниот дел за монтирање на сечилото ќе излезат од средиштето, што ќе предизвика губење на контрола.
- ▶ **Никогаш не ги отстранувајте остатоците од сечењето, дрвените струготини и сл. од полето за сечење, додека е вклучен електричниот уред.** Најпрво ставете ја рачката на апаратот во позиција на мирување и потоа исклучете го електричниот апарат.
- ▶ **Не го фаќајте листот од пилата по работата, додека не се олади.** Листот за пила за време на работата се вжештува.
- ▶ **Електричниот алат се испорачува со ознака за предупредување за ласерот (види табела „Ознаки и нивно значење“).**
- ▶ **Не ја оштетувајте ознаката за предупредување на електричниот алат.**



Не го насочувајте ласерскиот зрак кон лица или животни и немојте и Вие самите да гледате во директниот или

рефлектирачкиот ласерски зрак. Така може да ги заслепите лицата, да предизвикате несреќи или да ги оштетите очите.

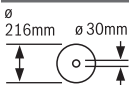
- ▶ **Доколку ласерскиот зрак досее до очите, веднаш треба да ги затворите и да ја тргнете главата од ласерскиот зрак.**
- ▶ **Не правете промени на ласерскиот уред.**
- ▶ **Не ги оставајте децата да го користат електричниот алат без надзор.** Без надзор, тие може да се заслепат себеси или други лица
- ▶ **Доколку текстот на ознаката за предупредување за ласерот не е на Вашиот јазик, врз него залепете ја налепницата на Вашиот јазик пред првата употреба.**

Ознаки

Следните ознаки се од големо значење за користењето на вашиот електричен алат. Ве молиме запаметете ги ознаките и нивното значење. Вистинската интерпретација на ознаките Ви помага подобро и побезбедно да го користите електричниот алат.

Ознаки и нивно значење

	Ласерски зрак не гледајте во зракот Класа на ласер 2
	Не посегнувајте со дланките во полето на сечење, додека работи електричниот алат. Доколку дојдете во контакт со сечилото за пила постои опасност од повреда.
	Носете маска за заштита од прав.
	Носете заштитни очила.
	Носете заштита за слухот. Изложеноста на бучава може да влијае на губењето на слухот.
	Опасна зона! Држете ги дланките, прстите или рацете колку е можно подалеку од оваа зона.
	При сечење со закосување, подесливата гранична водилка мора да се повлече нанадвор.

Ознаки и нивно значење

Внимавајте на димензиите на листот за пилата. Дијаметарот на отворот мора точно да биде наместен на вретеното на алатот. Доколку е неопходно користење на редуцирни делови, внимавајте димензиите на редуцирниот дел да одговараат на дебелината на листот за сечење и на дијаметарот на отворот на листот за пилата, како и на дијаметарот на вретеното на алатот. Доколку е можно, со листот за пилата користете ги испорачаните редуцирни делови.

Дијаметарот на сечилото за пила мора да одговара на податоците на ознаката.



Линијата на сечење може да се прикаже со ласерскиот зрак, алтернативно од левата или десната страна на сечилото за пила.

Опис на производот и перформансите



Прочитајте ги сите безбедносни напомени и упатства. Грешките настанати како резултат од непридржување до безбедносните напомени и упатства може да предизвикаат електричен удар, пожар и/или тешки повреди.

Внимавајте на сликите во предниот дел на упатството за користење.

Употреба со соодветна намена

Електричниот алат е наменет за правење на должински и напречни резови на цврста подлога со прав рез во тврдо и меко дрво, како фиксен уред. Притоа се можни хоризонтални агли на закосување од -48° до $+48^\circ$ како и вертикални агли на закосување од 0° до $+45^\circ$.

Електричниот алат не е наменет за сечење на алуминиум и други неметали.

Илустрација на компоненти

Нумерирањето на сликите со компоненти се однесува на приказот на електричниот алат на графичката страница.

- (1) Дршка
- (2) Натпис за предупредување на ласерот
- (3) Лост за олабавување на рачката на алатот
- (4) Заштитен капак
- (5) Осцилаторен заштитен капак
- (6) Лизгачки валјак
- (7) Гранична водилка
- (8) Маса за сечење
- (9) Отвори за монтажа
- (10) Плоча за вметнување
- (11) Копче за фиксирање на саканиот агол на закосување (хоризонтално)
- (12) Заштита од превртување
- (13) Агломер за аголот на закосување (хоризонтално)
- (14) Жлебови за стандарден агол на закосување (хоризонтално)
- (15) Скала за аголот на закосување (хоризонтално)
- (16) Завртка за прицврстување за стационарниот продолжеток на масата за пила
- (17) Продолжеток на масата за пила (стационарен)
- (18) Подеслива гранична водилка
- (19) Столарска стега
- (20) Ласерска единица/излез на ласерскиот зрак
- (21) Затегнувачка рачка за саканиот агол на закосување (вертикално)
- (22) Транспортна дршка
- (23) Кеса за прав
- (24) Завртка за подесување на граничникот за длабочина
- (25) Граничник за длабочина
- (26) Сечило за пила
- (27) Прекинувач за вклучување/исклучување
- (28) Прекинувач за вклучување/исклучување за ласер (означување на линијата на сечење)
- (29) Исфлувач на струготини
- (30) Држач за заштита од превртување
- (31) Механизам за влечење
- (32) Лост за фиксирање на механизмот за влечење
- (33) Отвори на столарската стега
- (34) Прифат за стационарниот продолжеток на масата за пила
- (35) Транспортен осигурувач
- (36) Прифат за флексибилниот продолжеток на масата за пила (на електричниот алат)
- (37) Блокада за вретеното
- (38) Клуч со внатрешна шестаголна глава
- (39) Затегнувачка рачка за подесливата гранична водилка
- (40) Агломер за аголот на закосување (вертикално)
- (41) Скала за аголот на закосување (вертикално)
- (42) Завртка за прицврстување за држачот за заштита од превртување
- (43) Завртка со внатрешна шестаголна глава за прицврстување на сечилото за пила
- (44) Стезна прирабница
- (45) Внатрешна стезна прирабница
- (46) Пеперутка-завртка

- (47) Навојна прачка
 (48) Продолжеток на масата за пила (флексибилен)
 (49) Прифат за флексибилниот продолжеток на масата за пила (на стационарниот продолжеток на масата за пила)
- (50) Лизгач за ласерската единица
 (51) Завртка за прицврстување за плочата за вметнување

Технички податоци

Пила за оплата		PCM 8 S PCM 800 S	PCM 8 ST
Број на дел		3 603 M10 1..	3 603 M10 1..
Номинална јачина	W	1200	1200
Број на вртежи во празен од	min ⁻¹	5000	5000
Тип на ласер	Nm	650	650
	mW	< 1	< 1
Класа на ласер		2	2
Отстапување на ласерската линија	mrad (целосен агол)	1,0	1,0
Подножје		-	●
Тежина согласно ЕРТА-Procedure 01:2014	kg	11,4	18,2 ^{A)}
Класа на заштита		□/ II	□/ II

Димензии за соодветни сечила за пила

Дијаметар на сечилото за пила	mm	216	216
Дебелина на сечилото на пила	mm	1,4–1,8	1,4–1,8
Макс. ширина на сечење	mm	2	2
Дијаметар на отворот	mm	30	30

A) Изведба на уредот со подножје

Дозволен димензии на делот што се обработува (види „Дозволен димензии на делот што се обработува“, Страница 258)

Податоците важат за номинален напон [U] од 230 V. Овие податоци може да отстапуваат при различни напони, во зависност од изведбата во односната земја.

Информација за бучава

Вредностите за емисија на бучава се одредуваат согласно **EN 62841-3-9**.

Нивото на звук на електричниот алат оценето со А типично изнесува: ниво на звучен притисок **94 dB(A)**; ниво на звучна јачина **102 dB(A)**. Несигурност K = **3 dB**.

Носете заштита за слухот!

Вредноста на емисија на бучава наведена во овие упатства е измерена со нормирана постапка за мерење и може да се користи за меѓусебна споредба на електрични алати. Исто така може да се прилагоди за предвремена процена на емисијата на бучава.

Наведената вредност на емисија на бучава се однесува на основната примена на електричниот алат. Доколку електричниот алат се користи за други примени, алатот што се вметнува отстапува од нормите или недоволно се одржува, вредноста на емисијата на бучава може да отстапува. Ова може значително да ја зголеми емисијата на бучава во целокупниот период на работење.

За прецизно одредување на емисијата на бучава, треба да се земе предвид периодот во кој уредот е исклучен или едвај работи, а не во моментот кога е во употреба.

Ова може значително да ја намали емисијата на бучава во целокупниот период на работење.

Монтажа

- Избегнувајте невнимателно вклучување на електричниот алат. За време на монтажата и при сите интервенции на електричниот алат, струјниот приклучок не смее да се приклучува на напојување на струја.

Обем на испорака



Внимавајте на приказот на обемот на испорачаните материјали на почетокот од упатството за употреба.

Пред првата употреба на електричниот алат, дали сите долу наведени делови се испорачани:

- Пила за оплата со монтирано сечило на пилата
- Ќеса за прав **(23)**
- стационарен продолжеток на масата за пила **(17)** (2 x), завртки за прицврстување **(16)** (2 x)

- флексибилен продолжеток на масата за пила **(48)** (2 x)
- Столарска стега **(19)**
- Клуч со внатрешна шестаголна глава **(38)**
- Држач за заштита од превртување **(30)** со завртки за прицврстување **(42)**

Дополнителни компоненти кај РСМ 8 ST (изведба на уредот со подножје)

Подножје

- Профили на ногарки **(F), (C)** (по 4 x)
- Профили за поврзување **(E), (D)** (по 2 x)
- Профили на глава **(A), (B)** (по 2 x)
- Лимена подлога **(i)** (2 x)

Сет за прицврстување

- Запорни завртки за подножјето **(g)** (26 x)
- Навртки со прирабница **(h)** (30 x)
- Завртки за прицврстување на електричниот алат **(j)** (4 x)
- Подлошки **(k)** (4 x)

Напомена: Проверете дали на електричниот алат има евентуални оштетувања.

Пред понатамошната употреба на електричниот алат, мора да ги проверите заштитните уреди и деловите што лесно може да се оштетат дали се беспрекорни и соодветни на намената. Проверете дали подвижните делови функционираат беспрекорно и не се заглавуваат и дали се оштетени деловите. Сите делови мора да се правилно монтирани и да ги исполнуваат сите услови, за да обезбедат беспрекорна работа.

Оштетените заштитни уреди и делови мора да бидат поправени или заменети од страна на овластена сервисна работилница.

Дополнително потребни алати кон испорачаните материјали:

- Прстенест или вилушкест клуч (12 mm) за монтажа на подножјето

Монтажа на поединечните делови

- Внимателно извадете ги сите испорачани делови од амбалажата.
- Извадете ја целата амбалажа од електричниот уред и од испорачаната опрема.
- Заради олеснување на работата, при монтажата внимавајте на испорачаните елементи на уредот, бидејќи електричниот алат е во транспортна позиција.

Монтирање на држачот за заштита од превртување (види слика A)

Пред првата употреба на електричниот алат мора да го монтирате држачот за заштита од превртување .

- Свртете го електричниот алат и внимателно поставете го на заштитниот капак и на масата за пила .
- Вметнете го држачот за заштита од превртување во предвидените отвори на основната плоча, додека не се израмнат навојните отвори на држачот за заштита од превртување и основната плоча.

- Вметнете ги завртките за прицврстување во навојните отвори и затегнете ги со испорачаниот клуч со внатрешна шестаголна глава .

- Свртете го електричниот алат, така што повторно ќе стои во правилна позиција за работа.

- ▶ **Никогаш не го отстранувајте држачот за заштита од превртување.** Без заштитата од превртување, електричниот алат нема да биде стабилен и може да се преврти при сечење на максимални агли на закосување.

Монтирање на стационарни продолжетоци на масата за пила (види слика B)

Стационарните продолжетоци на масата за пила **(17)** мора да се прицврстат на левата и десната страна на масата за пила **(8)** со електричниот алат.

- Вметнете по еден продолжеток на масата за пила **(17)** со завртките за прицврстување **(16)** на предната страна во прифатите **(34)** на електричниот алат.
- Затегнете ги завртките за прицврстување **(16)** со испорачаниот клуч со внатрешна шестаголна глава **(38)**.

Фиксна или флексибилна монтажа

- ▶ **За да се овозможи безбедно ракување, електричниот алат мора да се монтира пред употребата на рамна и стабилна работна површина (на пр. работна клупа).**

Монтажа без подножје (види слика C)

- Зацврстете го електричниот алат со соодветни завртки на работната површина. За тоа служат отворите **(9)**.

Флексибилна инсталација (не се препорачува!) (види слика D)

Доколку, во исклучителни случаи, не е возможно да го монтирате електричниот алат на рамна и стабилна работна подлога, може привремено да го поставите со заштита од превртување.

- ▶ **Без заштитата од превртување, електричниот алат нема да биде стабилен и може да се преврти при сечење на максимални хоризонтални и/или вертикални агли на закосување.**

- Свртете ја заштитата од превртување **(12)** навнатре или нанадвор додека електричниот алат не застане рамно на работната површина.

РСМ 8 ST: Монтажа со подножје (види слики F1–F6)

- Ставете по едно пластично капаче на профилот на ногарките **(F)**.
- Вметнете по две запорни завртки **(g)** низ долг профил на ногарки **(F)**, низ краток профил на ногарки **(C)** и низ краток профил за поврзување **(E)**. Лабаво осигурете ги запорните завртки со навртки со прирабница **(h)**.
- Поврзете втора ногарка (долг профил на ногарки **(F)**), краток профил на ногарки **(C)** со краткиот профил за

- поврзување (E). Лабаво осигурете ги заборните завртки со навртки со прирабница (h).
- Повторете ги двата претходни чекори со останатите профили (F), (C), (E).
 - Страничните делови на подножјето поврзете ги соодветно со долг профил за поврзување (D). Лабаво осигурете ги заборните завртки со навртки со прирабница (h).
 - Поставете ги долгите профили на глава (A) на профилите на ногарки (C) и прицврстете ги со подножјето.
 - Ставете ги кратките профили на глава (B) од надвор на долгите профили на глава (A) (отворите нагоре) и прицврстете ги со подножјето. Внимавајте да се израмнат отворите на двата дела на главата.
 - Ставете ги лимените подлоги (i) до крај на кратките профили на глава (B). Внимавајте на тоа отворите на лимената подлога и главата да бидат рамни.
 - Вметнете по една заборна завртка (g) низ четириаголната дупка на лимената подлога (i) и профилот на главата (B). Лабаво осигурете ги заборните завртки со навртки со прирабница (h).
 - Затегнете ги сите навртки со прирабници (h) со прстенест или вилушкаст клуч (12 mm).
 - Ставете го електричниот алат на лимените подлоги (i). Внимавајте да се израмнат отворите (9) на електричниот алат со отворите на лимените подлоги и делот на главата.
 - Прицврстете го електричниот алат со подножјето со помош на завртките за прицврстување (j), подлошките (k) и навртките со прирабница (h).

Вшмукување на прав/струготини

Правта од материјалите како на пр. слоеви боја, некои видови дрво, минерали и метал може да биде штетна по здравјето. Допирањето или вдишувањето на таквата прав може да предизвика алергиски реакции и/или заболувања на дишните патишта на корисникот или лицата во околината.

Одредени честички прав како на пр. прав од даб или бука важат за канцерогени, особено доколку се во комбинација со дополнителни супстанции (хромат, средства за заштита на дрво). Материјалите што содржат азбест смеат да бидат обработувани само од страна на стручни лица.

- Затоа, доколку е возможно, користете соодветен вшмукувач за прав за материјалот што се обработува.
- Погрижете се за добра проветреност на работното место.
- Се препорачува носење на маска за заштита при вдишувањето со класа на филтер P2.

Внимавајте на важечките прописи на Вашата земја за материјалот кој го обработувате.

► Избегнувајте собирање прав на работното место.

Правта лесно може да се запали.

Всисувачот за прав/струготини може да се блокира поради прав, струготини или скршени парчиња од делот што се обработува.

- Исклучете го електричниот алат и извлечете го струјниот приклучок од приклучницата.
- Почekaјте додека сечилото за пила целосно не дојде во состојба на мирување.
- Откријте ја причината за блокада и отстранете ја.

Сопствено всисување (види слика E)

За едноставно собирање на струготините користете ја испорачаната кеса за прав (23).

- Ставете ја кесата за прав (23) на исфрлувачот на струготини (29).

За време на сечењето, кесата за прав никогаш не треба да дојде во допир со подвижните делови на уредот. Редовно празнете ја кесата за прав.

► Проверете ја и исчистете ја кесата за прав по секоја употреба.

Надворешно всисување

За всисување, на исфрлувачот на струготини (29) може да приклучите и црево за всисување на прав (Ø 35 mm).

- Поврзете го црево за всисување на прав со исфрлувачот на струготини (29).

Всисувачот за прашина мора да е соодветен на материјалот на парчето што се обработува.

При всисување на особено опасни по здравје, канцерогени или суви честички прав, користете специјален всисувач.

Замена на сечилото за пила (види слика G1-G4)

► Пред било каква интервенција на електричниот алат, извлечете го струјниот приклучок од ѕидната дозна.

► При ставањето на сечилото за пила носете заштитни ракавици. Доколку го допрете сечилото за пила постои опасност од повреда.

Употребувајте само сечила за пила, чија максимално дозволена брзина е повисока од бројот на празни вртежи на вашиот електричен алат.

Користете само сечила за пила, кои одговараат на наведените податоци во ова упатство за употреба или се проверени според EN 847-1 и се соодветно означени.

Користете само сечила за пила, што се препорачани од производителот на овој електричен алат и се погодни за материјалот што сакате да го обработувате. Ова ќе спречи прекумерно загревање на запците на пилата за време на сечењето.

Вадење на сечилото за пила

- Подесете го електричниот алат во работна позиција.
- Свртете ја завртката со внатрешна шестаголна глава (43) со испорачаниот клуч со внатрешна шестаголна глава (38) и истовремено притиснете ја блокадата за вретеното (37), додека не се вклопи.

- Држете ја притисната блокадата на вретеното (37) и одвртете ја завртката (43) во правец на стрелките на часовникот (лев навој!).
- Извадете ја стезната прирабница (44).
- Притиснете на рачката (3) и навалете го осцилаторниот заштитен капак (5) наназад до крај.
- Држете го осцилаторниот заштитен капак во оваа позиција и извадете го сечилото за пила (26).
- Полека вратете го осцилаторниот заштитен капак надолу.

Монтирање на сечилото за пила

Доколку е потребно, пред монтажа исчистете ги сите делови што треба да се монтираат.

- Притиснете на рачката (3), навалете го осцилаторниот заштитен капак (5) наназад до крај и држете го во оваа позиција.
- Ставете го новото сечило за пила на внатрешната стезна прирабница (45).
- ▶ **При монтажа, внимавајте правецот на сечење на запците (правецот на стрелката на сечилото за пила) да се совпаѓа со правецот на стрелката на заштитниот капак!**
- Полека вратете го осцилаторниот заштитен капак надолу.
- Поставете ги стезната прирабница (44) и завртката (43). Притиснете ја блокадата на вретеното (37), додека не се вклопи и затегнете ја завртката во правец спротивен на стрелките на часовникот.

Употреба

- ▶ **Пред било каква интервенција на електричниот алат, извлечете го струјниот приклучок од ѕидната дозна.**

Транспортен осигурувач (види слика Н)

Транспортниот осигурувач (35) Ви овозможува лесно ракување со електричниот алат при транспорт на различни места на примена.

Отклучување на електричниот алат (работна позиција)

- Притиснете ја надолу дршката на рачката на алатот (1), за да го ослободи транспортниот осигурувач (35).
- Притоа, целосно извлечете го нанадвор транспортниот осигурувач (35).
- Полека водете ја рачката на алатот нагоре.

Прицврстување на електричниот алат (позиција за транспорт)

- Олабавете го лостот за фиксирање (32), доколку го заглавува механизмот за влечење (31). Повлечете го кракот на алатот сосема нанапред и за блокирање на механизмот за влечење повторно повлечете го наназад лостот за фиксирање.
- Завртете ја завртката за подесување (24) сосема нагоре.

- За фиксирање на масата за пила (8) затегнете го копчето за фиксирање (11).
- Притиснете на рачката (3) и истовремено навалувајте го кракот на алатот на рачката (1) надолу додека транспортниот осигурувач (35) не се притисне сосема навнатре.

Сега кракот на алатот е безбедно блокиран за транспорт.

Подготовка за работа

Прицврстување на делот што се обработува (види слика I)

За овозможување на оптимална работна безбедност, секогаш мора добро да го прицврстите делот што се обработува.

Не обработувајте парчиња, кои се премали за добро да се зацврстат.

- Притиснете го делот што се обработува кон граничните водилки (7) и (18).
- Вметнете ја испорачаната столарската стега (19) во отворите предвидени за таа намена (33).
- Олабавете ја пеперутка-завртката и подесете ја столарската стега на делот што се обработува. Повторно затегнете ја пеперутка-завртката.
- Цврсто затегнете ја навојната прачка (47) и со неа фиксирајте го делот што се обработува.

Олабавување на делот што се обработува

- За да ја олабавите столарската стега, свртете ја навојната прачка (47) во правец спротивен на стрелките на часовникот.

Продолжување на масата за пила (види слика J)

Долгите и тешки делови што се обработуваат мора да се потпрат на слободниот крај или да се прицврстат.

Флексибилниот систем за прикачување на продолжетоците на масата за пила (48) Ви овозможува голем број на варијанти на продолжување.

- По потреба ставете ги флексибилните продолжетоци на масата за пила (48) во прифатите (36) на електричниот алат или во прифатите (49) на стационарните продолжетоци на масата за пила.

Подесување на хоризонталниот и вертикалниот агол на закосување

- ▶ **Додека го подесувате хоризонталниот и/или вертикалниот агол на закосување, не го активирајте прекинувачот за вклучување/исклучување (27).** Доколку електричниот алат се стартува од невнимание, постои опасност од повреда.
- ▶ **Секогаш зацврстете го копчето за фиксирање (11) пред сечењето.** Инаку сечилото за пила може да се заглави во делот што се обработува.

Подесување на хоризонталниот агол на закосување (види слика K)

Хоризонталните агли на закосување може да се подесат во граници од 48° (на левата страна) до 48° (на десната страна).

- Отпуштете го копчето за фиксирање **(11)**, доколку е затегнато.
- Вртете ја масата за пила **(8)** со држачот налево или надесно додека агломерот **(13)** не го покаже саканиот хоризонтален агол на закосување
- Повторно затегнете го копчето за фиксирање **(11)**.

За брзо и прецизно подесување на често користени хоризонтални агли на закосување на масата за пила има жлебови **(14)**:

лево	десно
0°	
45°; 30°; 22,5°; 15°	15°; 22,5°; 30°; 45°

Подесување на вертикалниот агол на закосување (види слики L1–L2)

Вертикалниот агол на закосување може да се постави во граници од 0° до 45°.

- Олабавете го затезниот лост **(39)**.
- Целосно извлечете ја граничната водилка **(18)** на надвор.
- За фиксирање на подесливата гранична водилка повторно затегнете го затезниот лост **(39)**.
- Олабавете ја затегнувачката рачка **(21)**.
- Навалете ја на рачката на алатот со дршката **(1)**, додека агломерот **(40)** не го прикаже саканиот агол на закосување.
- Држете ја рачката на алатот во оваа позиција и повторно затегнете ја затегнувачката рачка **(21)**.

За брзо и прецизно подесување на стандарден агол 0° и 45° на кукиштето има крајни граничници.

Ставање во употреба

- ▶ **Внимавајте на електричниот напон! Напонот на изворот на струја мора да одговара на оној кој е наведен на спецификационата плочка на електричниот уред. Електричните алати означени со 230 V исто така може да се користат и на 220 V.**

Вклучување (види слика M)

- За **ставање во употреба** притиснете го прекинувачот за вклучување/исклучување **(27)** и држете го притиснат.

Напомена: Поради безбедносни причини прекинувачот за вклучување/исклучување **(27)** не се блокира, туку мора постојано да се држи притиснат за време на работата.

Само со притискање на лостот **(3)** рачката на алатот може да се спушти надолу.

- За **сечење** дополнително кон активирањето на прекинувачот за вклучување/исклучување **(27)** мора да го притиснете лостот **(3)**.

Исклучување

- За **исклучување** отпуштете го прекинувачот за вклучување/исклучување **(27)**.

Сечење

- ▶ **Секогаш затегнете ги копчето за фиксирање (11) и затегнувачкиот лост (21) пред сечењето.** Инаку сечилото за пила може да се заглави во делот што се обработува.

Сечење без влечење (отсекување) (види слика N)

- За сечење без повлекување (мали делови за обработка) олабавете го лостот за фиксирање **(32)**, доколку тој го заглавува механизмот за влечење **(31)**. Ставете го кракот на алатот до крај во правец на граничните водилки **(18)** и **(7)** за да го фиксирате механизмот за влечење повторно притиснете го наназад лостот за фиксирање.
- Прицврстете го делот што се обработува согласно димензиите.
- Поставете го саканиот агол на косо сечење.
- Вклучете го електричниот алат.
- Притиснете ја рачката **(3)** и рачката на алатот водете ја полека надолу со дршката **(1)**.
- Сечете го делот што се обработува со ист притисок.
- Исклучете го електричниот алат и почekaјте додека сечилото за пила не дојде целосно во состојба на мирување.
- Полека водете ја рачката на алатот нагоре.

Сечење со влечење

- За сечење со помош на механизмот за влечење **(31)** (широки делови за обработка) олабавете го лостот за фиксирање **(32)**, доколку го заглавува механизмот за влечење.
- Прицврстете го делот што се обработува согласно димензиите.
- Поставете го саканиот агол на косо сечење.
- Поместете го кракот на алатот од граничните водилки **(7)**, додека сечилото за пила не дојде пред делот што се обработува.
- Вклучете го електричниот алат.
- Притиснете ја рачката **(3)** и рачката на алатот водете ја полека надолу со дршката **(1)**.
- Сега притиснете го кракот на алатот во правец на граничните водилки **(7)** и сечете го делот што се обработува со рамномерен притисок.
- Исклучете го електричниот алат и почekaјте додека сечилото за пила не дојде целосно во состојба на мирување.
- Полека водете ја рачката на алатот нагоре.

Совети при работењето

Општи напомени за сечење

- ▶ **Секогаш затегнете ги копчето за фиксирање (11) и затегнувачкиот лост (21) пред сечењето.** Инаку сечилото за пила може да се заглави во делот што се обработува.
- ▶ **При сите резови најпрво мора да се осигурате, дека сечилото за пила во ниеден момент нема да ја**

допре граничната водилка, столарските стеги или другите делови на уредот. Извадете го евентуално монтираниот помошен граничник или соодветно подесете го.

Заштитете го сечилото за пила од удари. Не го изложувајте сечилото за пила на страничен притисок.

Сечете само материјали, кои се дозволени за наменската употреба.

Не обработувајте искривени делови. Делот што се обработува мора да има секогаш прав раб за поставување на граничната водилка.

Долгите и тешки делови што се обработуваат мора да се потпрат на слободниот крај или да се прицврстат.

Проверете дали осцилаторната заштитна хауба може правилно да функционира и дали може слободно да се движи. Кога ја водите рачката на алатот надолу, мора да го отворите осцилаторниот заштитен капак. Кога го водите рачката на алатот нагоре, осцилаторниот заштитен капак мора да се затвори преку сечилото за пила и да се фиксира во најгорната позиција на кракот на алатот.

Означување на линијата за сечење (види слики O1-O2)

Ласерскиот зрак ја покажува линијата на сечење на сечилото за пила. Притоа, делот што се обработува може точно да го позиционирате за сечење, без да го отворате осцилаторниот заштитен капак.

- За тоа, вклучете го ласерскиот зрак со прекинувачот (28).
- Во зависност од саканиот правец, поставете ја ласерската единица (20) со помош на лизгачот (50) кон лево или кон десно. Притоа линијата на сечење може да се прикаже со ласерски зрак, алтернативно од левата или десната страна на сечилото за пила.
- Доколку линијата на сечење се прикаже со ласерскиот зрак лево од сечилото за пила, насочете ги ознаките на делот што се обработува на десниот раб на линијата на ласерот.

Доколку линијата на сечење се прикаже со ласерскиот зрак десно од сечилото за пила, насочете ги ознаките на делот што се обработува на левиот раб на линијата на ласерот.

Позиција на корисникот (види слика P)

► **Не застанувајте во една линија со сечилото за пила пред електричниот алат, туку секогаш странично од сечилото за пила.** На тој начин, Вашето тело е заштитено од можен повратен удар.

- Држете ги дланките прстите и рацете подалеку од ротирачкото сечило за пила.
- Не ги прекрстувајте дланките пред рачката на алатот.

Дозволени димензии на делот што се обработува

Максимални делови за обработка:

Хоризонтален агол на закосување	Вертикален агол на закосување	Висина x ширина [mm]
0°	0°	65 x 220

Хоризонтален агол на закосување	Вертикален агол на закосување	Висина x ширина [mm]
45°	0°	65 x 155
0°	45°	40 x 220
45°	45°	40 x 155

Минимални делови за обработка (= сите делови што се обработуваат, што може да се затегнат со испорачаната столарска стега (19) лево или десно од сечилото за пила): 100 x 40 mm (должина x ширина)

Максимална длабочина на резот (0°/0°): 50 mm

Подесување на граничникот за длабочина (сечење на жлеб) (види слика Q)

Граничникот за длабочина мора да се помести, доколку сакате да исечете жлеб.

- Свртете го граничникот за длабочина (25) кон надвор.
- Притиснете на лостот (3) и навалете го кракот на алатот во саканата позиција.
- Свртете ја завртката за подесување (24), додека крајот на завртката не го допре граничникот за длабочина (25).
- Полека водете ја рачката на алатот нагоре.

Менување на плочата за вметнување (види слика R)

Црната плоча за вметнување (10) може да се истроши по подолга употреба на електричниот алат.

Променете ја дефектната плоча за вметнување.

- Подесете го електричниот алат во работна позиција.
- Одвртете ги завртките за прицврстување (51) со клучот со внатрешна шестаголна глава (38) и извадете ја старата плоча за вметнување.
- Ставете ја новата плоча за вметнување и повторно затегнете ги завртките за прицврстување (51).

Обработка на профилни лајсни

Профилните лајсни може да се обработуваат на два различни начини:

Позиционирање на делот што се обработува	Подна лајсна	Плафонски лајсни
– поставени кон граничната водилка		
– плоснато лежејќи на масата за пила		

Понатаму, независно од ширината на профилната лајсна, може да сечете со или без повлекување.

Секогаш проверете го поставениот агол на закосување (хоризонтален и/или вертикален) најпрво на отпадно дрво.

Транспорт (види слика S)

Пред транспортот на електричниот алат мора да ги извршите следните чекори:

- Подесете го електричниот алат во транспортна позиција.
 - Ставете ги флексибилните продолжетоци на масата за пила **(48)** во прифатите **(36)** на електричниот алат.
 - Отстранете ги деловите на опремата, кои не може цврсто да се монтираат на електричниот алат. Неискористените листови за пила, доколку сакате да ги транспортирате ставете ги во затворена кутија.
 - Носете го електричниот алат за транспортната дршка **(22)**.
- **За транспортирање на електричниот алат, користете ги секогаш уредите за транспорт, а не заштитните уреди.**

Одржување и сервис

Одржување и чистење

- **Пред било каква интервенција на електричниот алат, извлечете го струјниот приклучок од ѕидната дозна.**
- **Одржувајте ги чисти електричниот алат и отворите за проветрување, за да може добро и безбедно да работите.**

Доколку е потребно користење на приклучен кабел, тогаш набавете го од **Bosch** или специјализирана продавница за **Bosch**-електрични алати, за да избегнете загрозување на безбедноста.

Осцилаторниот заштитен капак мора секогаш да се движи слободно и самостојно да се затвора. Пределот околу осцилаторниот заштитен капак секогаш треба да биде чист.

Отстранете ја правта и струготините со издување со компресиран воздух или со четка по секоја работна постапка.

Редовно чистете го лизгачкиот валјак **(6)**.

Опрема

	Број на дел
Сечила за пила за дрво	
Сечило за пила 216 x 30 mm, 24 запци	2 608 640 431
Сечило за пила 216 x 30 mm, 48 запци	2 608 640 432
Сечила за пила за цврсто дрво и композитни материјали	
Сечило за пила 216 x 30 mm, 60 запци	2 608 640 433

Сервисна служба и совети при користење

Сервисната служба ќе одговори на Вашите прашања во врска со поправката и одржувањето на Вашиот производ

како и резервните делови. Ознаки за експлозија и информации за резервните делови исто така ќе најдете на: **www.bosch-pt.com**

Тимот за советување при користење на Bosch ќе ви помогне доколку имате прашања за нашите производи и опрема.

За сите прашања и нарачки на резервни делови, Ве молиме наведете го 10-цифрениот број од спецификационата плочка на производот.

Северна Македонија

Д.Д.Електрис
Сава Ковачевиќ 47Њ, број 3
1000 Скопје
Е-пошта: dimce.dimcev@servis-bosch.mk
Интернет: www.servis-bosch.mk
Тел./факс: 02/ 246 76 10
Моб.: 070 595 888

Д.П.Т.У "РОЈКА"
Јани Лукровски бб; Т.Ц Автокоманда локал 69
1000 Скопје
Е-пошта: servisrojka@yahoo.com
Тел: +389 2 3174-303
Моб: +389 70 388-520, -530

Дополнителни адреси на сервиси може да најдете под:

www.bosch-pt.com/serviceaddresses

Отстранување

Електричните алати, опремата и амбалажите треба да се отстранат на еколошки прифатлив начин.



Не ги фрлајте електричните алати во домашната канта за отпадоци!

Само за земјите од ЕУ:

Според Европската регулатива 2012/19/EU за електрични и електронски уреди и нивната имплементација во националното право, електричните алати што се вон употреба мора одделно да се собираат и да се рециклираат на еколошки прифатлив начин.

Srpski

Bezbednosne napomene

Opšta upozorenja za električne alate

⚠ UPOZORENJE Pročitajte sva sigurnosna upozorenja, uputstva, ilustracije i specifikacije isporučene uz ovaj električni alat. Propusti u pridržavanju svih dole navedenih uputstava mogu imati za posledicu električni udar, požar i/ili teške povrede.

Čuvajte sva upozorenja i uputstva za buduću upotrebu.

Pojam „električni alat“ upotrebljen u upozorenjima odnosi se na električne alate sa pogonom na struju (sa kablom) i na električne alate sa akumulatorskim pogonom (bez kabla).

Sigurnost radnog područja

- ▶ **Držite vaše radno područje čisto i dobro osvetljeno.** Nered ili neosvetljena radna područja mogu voditi nesrećama.
- ▶ **Ne radite sa električnim alatom u okolini ugroženoj eksplozijom, u kojoj se nalaze zapaljive tečnosti, gasovi ili prašina.** Električni alati stvaraju varnice koje mogu zapaliti prašinu ili isparenja.
- ▶ **Držite podalje decu i druge osobe za vreme korišćenja električnog alata.** Stvari koje vam odvrataju pažnju mogu dovesti do gubitka kontrole.

Električna sigurnost

- ▶ **Priključni utikač električnog alata mora odgovarati utičnici. Utikač ne sme nikako da se menja. Ne upotrebljavajte adaptere utikača zajedno sa električnim alatima zaštićenim uzemljenjem.** Nemodifikovani utikači i odgovarajuće utičnice smanjuju rizik od električnog udara.
- ▶ **Izbegavajte kontakt telom sa uzemljenim površinama kao što su cevi, radijatori, šporeti i frižideri.** Postoji povećani rizik od električnog udara ako je vaše telo uzemljeno.
- ▶ **Držite električni alat što dalje od kiše ili vlage.** Prodor vode u električni alat povećava rizik od električnog udara.
- ▶ **Kabl ne koristite u druge svrhe. Nikada ne koristite kabl za nošenje električnog alata, ne vucite ga i ne izvlačite ga iz utičnice. Držite kabl dalje od vreline, ulja, oštih ivica ili pokretnih delova.** Oštećeni ili umršeni kablovi povećavaju rizik od električnog udara.
- ▶ **Ako sa električnim alatom radite na otvorenom, upotrebljavajte samo produžne kablove koji su pogodni za upotrebu na otvorenom.** Upotreba kabla pogodnog za upotrebu na otvorenom smanjuje rizik od električnog udara.
- ▶ **Ako ne možete da izbegnete rad sa električnim alatom u vlažnoj okolini, koristite zaštitni uređaj diferencijalne struje (RCD).** Upotreba zaštitnog uređaja diferencijalne struje smanjuje rizik od električnog udara.

Sigurnost osoblja

- ▶ **Budite pažljivi, pazite na to šta radite i postupajte razumno tokom rada sa vašim električnim alatom. Ne koristite električni alat ako ste umorni ili pod uticajem droge, alkohola ili lekova.** Momenat nepažnje kod upotrebe električnog alata može rezultirati ozbiljnim povredama.
- ▶ **Nosite ličnu zaštitnu opremu. Uvek nosite zaštitne naočare.** Nošenje zaštitne opreme, kao što je maska za prašinu, sigurnosne cipele koje ne klišu, zaštitni šlem ili zaštita za sluh, zavisno od vrste i upotrebe električnog alata, smanjuje rizik od povreda.
- ▶ **Izbegavajte nenamerno puštanje u rad. Uverite se da je električni alat isključen, pre nego što ga priključite**

na struju i/ili na akumulator, uzmete ga ili nosite.

Nošenje električnog alata sa prstom na prekidaču ili priključivanje na struju uključenog električnog alata vodi do nesreće.

- ▶ **Uklonite bilo kakve ključeve za podešavanje ili ključeve za zavrtnjeve, pre nego što uključite električni alat.** Ostavljanje ključa za zavrtnjeve ili ključa prikačenog na rotirajući deo električnog alata može rezultirati ličnom povredom.
- ▶ **Izbegavajte neprirodno držanje tela. Pobrnite se uvek da stabilno stojite i u svako doba održavajte ravnotežu.** Ovo omogućava bolje upravljanje električnim alatom u neočekivanim situacijama.
- ▶ **Nosite pogodnu odeću. Ne nosite široku odeću ili nakit. Držite kosu i odeću dalje od pokretnih delova.** Pokretni delovi mogu zahvatiti široku odeću, nakit ili dugu kosu.
- ▶ **Ako mogu da se montiraju uređaji za usisavanje i skupljanje prašine, uverite se da li su priključeni i upotrebljeni kako treba.** Usisavanje prašine može smanjiti rizike koji su povezani sa prašinom.
- ▶ **Ne dozvolite da pouzdanje koje ste stekli čestom upotrebom alata utiče na to da postanete neoprezni i da zanemarite sigurnosne principe za upotrebu alata.** Neoprezno delovanje može prouzrokovati teške povrede u deliću sekunde.

Upotreba i briga o električnim alatima

- ▶ **Ne preopterećujte aparat. Upotrebljavajte električni alat koji je pogodan za vaš zadatak.** Odgovarajući električni alat radi bolje i sigurnije tempom za koji je projektovan.
- ▶ **Ne koristite električni alat čiji je prekidač u kvaru.** Svaki električni alat koji se ne može kontrolisati prekidačem je opasan i mora se popraviti.
- ▶ **Izvucite utikač iz utičnice i/ili izvadite akumulatorsku bateriju iz električnog alata, ukoliko je to moguće, pre nego što izvršite bilo kakva podešavanja, promenu pribora ili pre nego što uskladištite električni alat.** Takve preventivne sigurnosne mere smanjuju rizik od slučajnog pokretanja električnog alata.
- ▶ **Čuvajte nekorišćene električne alate izvan dometa dece i ne dozvoljavajte korišćenje alata osobama koje ne poznaju isti ili nisu pročitale ova uputstva.** U rukama neobučenih korisnika električni alati postaju opasni.
- ▶ **Održavajte električni alat i pribor. Proverite da li pokretni delovi aparata besprekorno funkcionišu i da li su dobro povezani, da li su delovi možda polomljeni ili su tako oštećeni da je ugroženo funkcionisanje električnog alata. Pre upotrebe popravite alat ukoliko je oštećen.** Mnoge nesreće su prouzrokovane lošim održavanjem električnih alata.
- ▶ **Održavajte alate za sečenje oštre i čiste.** Sa adekvatno održanim alatom za sečenje sa oštirim sečivima manja je verovatnoća da će doći do zapinjanja i upravljanje je jednostavnije.

- ▶ **Upotrebljavajte električni alat, pribor, alate koji se umeću itd. prema ovim uputstvima. Obratite pažnju pritom na uslove rada i posao koji morate obaviti.** Upotreba električnog alata za namene drugačije od predviđenih može voditi opasnim situacijama.
- ▶ **Održavajte drške i prihvatne površine suvim, čistim i bez ostataka ulja ili masnoće.** Klizave drške ili prihvatne površine ne omogućavaju bezbedno rukovanje i upravljanje alatom u neočekivanim situacijama.

Servisiranje

- ▶ **Neka vam vaš električni alat popravlja samo kvalifikovano osoblje, koristeći samo originalne rezervne delove.** Ovo će osigurati očuvanje bezbednosti električnog alata.

Bezbednosna upozorenja za testere za obradu profila

- ▶ **Testere za obradu profila su namenjene za sečenje drveta ili proizvoda nalik drvetu, ne mogu se koristiti sa abrazivnim diskovima za odsecanje za materijale koji sadrže gvožđe, poput rešetki, šipki, klinova itd.** Abrazivna prašina izaziva zaglavljivanje pokretnih delova, poput donjeg štitnika. Varnice nastale prilikom abrazivnog sečenja će izgoriti donji štitnik, umetak zaseka i druge plastične delove.
- ▶ **Koristite stege za podupiranje radnog dela, kad god je to moguće. Ukoliko radni deo podupirete rukama, ruke morate uvek držati najmanje 100 mm od svake strane sečiva testere. Nemojte koristiti ovu testeru za sečenje delova koji su suviše mali da bi se sigurno pritegli ili pridržavali rukom.** Ukoliko Vam se ruka nalazi suviše blizu sečiva testere, postoji povišen rizik od povređivanja usled kontakta sa sečivom.
- ▶ **Radni deo mora biti stacionaran i pritegnut ili držan uz graničnik i sto istovremeno. Nemojte ubacivati radni deo u sečivo niti seći „slobodoručno“ na bilo koji način.** Nepričvršćeni ili pokretni radni delovi mogu biti odbačeni pri velikoj brzini, izazivajući pri tom povredu.
- ▶ **Gurajte testeru kroz radni deo. Nemojte vući testeru kroz radni deo. Da biste napravili rez, podignite glavu testere i izvucite je preko radnog dela bez sečenja, startujte motor, pritisnite glavu testere dole i gurajte testeru kroz radni deo.** Sa sečenjem u potezima uz vučenje veća je verovatnoća da će se sečivo testere popeći na vrh radnog dela i nasilno odbaciti sklop oštrice prema rukovaocu.
- ▶ **Nikada ne ukrštajte ruke sa planiranom linijom sečenja bilo ispred ili iza sečiva testere.** Podupiranje radnog dela „ukrštenih ruku“ tj. držanje radnog dela desno od sečiva testere, levom rukom ili obratno, je veoma opasno.
- ▶ **Dok se oštrica obrće, nemojte posezati iza graničnika bilo kojom rukom, ne bliže od 100 mm sa svake strane sečiva testere, da biste uklonili ostatke drveta ili zbog bilo kog drugog razloga.** Blizina rotirajućeg sečiva

testere, u odnosu na Vašu ruku, možda ne bude očigledna i možete biti ozbiljno povređeni.

- ▶ **Ispitajte Vaš radni deo pre sečenja. Ukoliko je radni deo zakrivljen ili izvijen, pritegnite ga spoljnim zakrivljenim licem prema graničniku. Uvek se uverite da nema praznog prostora između radnog dela, graničnika i stola uz liniju sečenja.** Savijeni ili izvijeni radni delovi se mogu uvrnuti ili okrenuti i prouzrokovati zapinjanje rotirajućeg sečiva testere prilikom sečenja. U radnom delu ne treba da postoje ekseri ili strani objekti.
- ▶ **Nemojte koristiti testeru dokle god se sto ne raščisti od svih alata, ostataka drveta itd., izuzev radnog dela.** Sitne krhotine ili delići drveta ili drugih objekata koji dođu u dodir sa rotirajućim sečivom, mogu biti odbačeni pri velikoj brzini.
- ▶ **Secite samo jedan po jedan radni deo.** Naslagani višestruki radni delovi se ne mogu adekvatno pritegnuti i mogu zapeti za sečivo ili se pomeriti tokom sečenja.
- ▶ **Pre korišćenja, uverite se da su testere za obradu profila montirane ili postavljene na nivelisanu, čvrstu radnu površinu.** Nivelisana i čvrsta radna površina smanjuje rizik od nestabilnosti testere za obradu profila.
- ▶ **Isplanirajte Vaš rad. Svaki put kada promenite postavku nagiba ili ugla kosine, uverite se da je podesivi graničnik pravilno postavljen za podupiranje radnog dela i da se neće mešati u rad oštrice ili zaštitnog sistema.** Bez uključivanja alata i bez radnog dela na stolu, pomerajte sečivo testere kroz kompletni simulirani rez, kako biste bili sigurni da neće biti mešanja ili opasnosti od presecanja graničnika.
- ▶ **Obezbedite adekvatnu podršku, poput stonih ekstenzija, nogara za sečenje drveta itd. za radni deo koji je širi ili duži od površine stola.** Radni delovi koji su duži ili širi od stola testere za obradu profila, se mogu prevrnuti ukoliko nisu osigurani. Ukoliko se isečeni deo ili radni deo prevrne, može podići donji štitnik ili biti odbačen rotirajućom oštricom.
- ▶ **Nemojte koristiti drugu osobu kao zamenu za stonu ekstenziju ili kao dodatnu podršku.** Nestabilna potpora za radni deo može prouzrokovati zapinjanje sečiva ili pomeranje radnog dela tokom operacije sečenja, povlačeći pri tom Vas i pomoćnika na rotirajuće sečivo.
- ▶ **Isečeni deo se nikako ne sme zaglaviti ili pritisnuti uz rotirajuće sečivo testere.** Ukoliko je zarobljen, tj. ukoliko se koriste ograničenja dužine, isečeni deo se može sudariti sa oštricom i nasilno odbaciti.
- ▶ **Uvek koristite stegu ili fiksiranje konstruisano za odgovarajuće podupiranje okruglih materijala, poput šipki ili cevi.** Šipke imaju tendenciju da se okreću dok se seku, čineći da sečivo „ugriže“ i povuče rad sa Vašom rukom na sečivo.
- ▶ **Pustite da sečivo dostigne punu brzinu pre dodira sa radnim delom.** Ovo će smanjiti rizik od odbacivanja radnog dela.
- ▶ **Ukoliko se radni deo ili sečivo zaglave, isključite testeru za obradu profila. Sačekajte da se svi pokretni delovi zaustave i izvucite utikač iz izvora napajanja i/**

ili uklonite akumulatorsku bateriju. Onda poradite na oslobađanju zaglavljenog materijala. Ukoliko nastavite da radite testerom sa zaglavljenim radnim delom može doći do gubitka kontrole ili oštećenja testere za obradu profila.

- ▶ **Nakon završenog reza, otpustite prekidač, držite glavu testere dole i sačekajte da se sečivo zaustavi pre uklanjanja isečenog dela.** Posezanje rukom ka sečivu koje se obrće je opasno.
- ▶ **Čvrsto držite dršku kada pravite nepotpun rez ili kada otpuštate prekidač pre nego što je glava testere u potpunosti spuštena.** Čin lomljenja testere može prouzrokovati iznenadno povlačenje glave testere nadole, izazivajući rizik od povrede.
- ▶ **Neka radni prostor uvek bude čist.** Mešanje materijala je posebno opasno. Prašina lakog metala može da se zapali i eksplodira.
- ▶ **Ne upotrebljavajte tupe, naprsle, izvijene ili oštećene listove testere. Listovi testere sa tupim ili pogrešno ispravljenim zubima prouzrokuju usled suviše uzanog procepa testere povećano habanje, stezanje lista testere i povratni udarac.**
- ▶ **Nemojte upotrebljavati listove testera od visoko legiranog čelika za brzi rad (HSS čelika).** Takvi listovi testere mogu lako da se slome.
- ▶ **Uvek koristite sečiva testere pravilne veličine i oblika (dijamantski ili okrugli) sa nasadnim otvorima.** Sečiva testere koja ne odgovaraju potpornom hardveru testere će raditi van centra, što će dovesti do gubitka kontrole.
- ▶ **Ne uklanjajte nikada ostatke od sečenja, piljevinu drveta i dr. iz područje testerisanja, dok električni alat radi.** Uvek prvo izvadite krak alata u poziciju mirovanja i isključite električni alat.
- ▶ **Nemojte hvatati list testere posle rada, pre nego što se ohladi.** List testere se pri radu veoma ugrije.
- ▶ **Električni alat se isporučuje sa pločicom sa upozorenjem za laser (videti tabelu „Simboli i njihovo značenje“).**
- ▶ **Nemojte nikada tablice sa opomenom na električnom priboru da pravite nerazumljive.**



Ne usmeravajte laserski zrak na osobe ili životinje i ne gledajte u direktan ili reflektovani laserski zrak. Na taj način možete da zaslepite lica, prouzrokuje nezgode ili da oštetite oči.

- ▶ **Ako lasersko zračenje dospe u oko, morate svesno da zatvorite oči i da glavu odmah okrenete od zraka.**
- ▶ **Nemojte da vršite promene na laserskoj opremi.**
- ▶ **Ne dozvoljavajte deci da koriste električni alat bez nadzora.** Mogli bi nenamerno da zaslepe druge osobe ili sebe
- ▶ **Ukoliko tekst na pločici sa upozorenjem za laser nije na vašem jeziku, prelepите je sa isporučenom nalepnicom na vašem jeziku, pre prvog puštanja u rad.**

Simboli

Sledeći simboli mogu biti od značaja za upotrebu Vašeg električnog alata. Molimo da zapamtite simbole i njihovo značenje. Prava interpretacija simbola pomoći će Vam da bolje i sigurnije koristite električni alat.

Simboli i njihovo značenje



Lasersko zračenje
Nemojte da gledate u zrak
Laser klasa 2



Rukama ne posežite u područje testere, dok električni alat radi. Pri kontaktu sa listom testere postoji opasnost od povreda.



Nosite zaštitnu masku za prašinu.



Nosite zaštitne naočare.



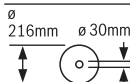
Nosite zaštitu za sluh. Uticaj buke može da dovede do gubitka sluha.



Područje opasnosti! Držite ruke, prste ili šake što je moguće dalje od ovog područja.



Kod testerisanja uglova iskošenja mora se izvući podesiva šina graničnika napolje.



Obratite pažnju na dimenzije lista testere. Prečnik otvora mora bez zazoru odgovarati vretenu alata. Ukoliko je neophodno korišćenje redukcionih prstenova, obratite pažnju da dimenzije redukcionog prstena odgovaraju debljini izvornog lista i prečniku otvora lista testere, kao i prečniku vretena alata. Koristite po mogućstvu redukcione prstenove koji su isporučeni zajedno sa listovima testere.

Prečnik lista testere mora da odgovara podacima na simbolu.



Reznu liniju po izboru možete da prikažete pomoću laserskog zraka levo ili desno od lista testere.

Opis proizvoda i primene



Pročitajte sve bezbednosne napomene i uputstva. Propusti u poštovanju bezbednosnih napomena i uputstava mogu da prouzrokuju električni udar, požar i/ili teške povrede.

Vodite računa o slikama u prednjem delu uputstva za rad.

Upotreba prema svrsi

Električni alat je predviđen da kao stacionarni uređaj izvodi uzdužne i poprečne rezove sa pravim postupkom sečenja u tvrdom i mekom drvetu. Pri tome su mogući horizontalni uglovi iskošenja od -48° do $+48^\circ$ kao i vertikalni uglovi iskošenja od 0° do $+45^\circ$.

Električni alat nije predviđen za testerisanje aluminijuma ili drugih nemetala.

Prikazane komponente

Označavanje brojevima komponenti sa slika odnosi se na prikaz električnog alata na grafičkoj strani.

- (1) Drška
- (2) Pločica sa upozorenjem za laser
- (3) Poluga za oslobađanje kraka alata
- (4) Zaštitna hauba
- (5) Klateća zaštitna hauba
- (6) Klizni valjak
- (7) Granična šina
- (8) Sto za testerisanje
- (9) Otvori za montažu
- (10) Umetna ploča
- (11) Točkic za fiksiranje za željeni ugao iskošenja (horizontalan)
- (12) Zaštita od iskretanja
- (13) Uglomer za ugao iskošenja (horizontalan)
- (14) Urezi za standardni ugao iskošenja (horizontalan)
- (15) Skala za ugao iskošenja (horizontalan)
- (16) Pričvrtni zavrtanj za stacionarni produžetak stola za testerisanje
- (17) Produžetak stola za testerisanje (stacionarni)
- (18) Podesiva granična šina
- (19) Stega
- (20) Laserska jedinica/izlaz za laserski zrak
- (21) Zatezna drška za željeni ugao iskošenja (vertikaln)
- (22) Transportna ručka
- (23) Vrećica za prašinu
- (24) Zavrtanj za podešavanje graničnika za dubinu
- (25) Graničnik za dubinu
- (26) List testere
- (27) Prekidač za uključivanje/isključivanje
- (28) Prekidač za uključivanje/isključivanje lasera (oznaka linije reza)
- (29) Izbacivač piljevine
- (30) Luk za zaštitu od prevrtanja
- (31) Vučni mehanizam
- (32) Poluga za fiksiranje vučnog mehanizma
- (33) Otvori za stegu
- (34) Prijemnica za stacionarni produžetak stola za testerisanje
- (35) Transportni osigurač
- (36) Prihvat za fleksibilni produžetak stola za testerisanje (na električnom alatu)
- (37) Blokada vretena
- (38) Ključ sa unutrašnjim šestougaonim urezom
- (39) Stezna poluga za podesivu graničnu šinu
- (40) Uglomer za ugao iskošenja (vertikalni)
- (41) Skala za ugao iskošenja (vertikalni)
- (42) Pričvrtni zavrtanj luka za zaštitu od prevrtanja
- (43) Šestougaoni zavrtanj za pričvršćivanje lista testere
- (44) Zatezna prirubnica
- (45) Unutrašnja zatezna prirubnica
- (46) Leptir zavrtanj
- (47) Poluga sa navojem
- (48) Produžetak stola za testerisanje (fleksibilni)
- (49) Prihvat za fleksibilni produžetak stola za testerisanje (na stacionarnom produžetku stola za testerisanje)
- (50) Klizač laserske jedinice
- (51) Pričvrtni zavrtanj za ploču za podmetanje

Tehnički podaci

Testera za panel		PCM 8 S PCM 800 S	PCM 8 ST
Broj artikla		3 603 M10 1..	3 603 M10 1..
Nominalna ulazna snaga	W	1200	1200
Broj obrtaja u praznom hodu	min ⁻¹	5000	5000
Tip lasera	nm	650	650
	mW	< 1	< 1

Testera za panel		PCM 8 S PCM 800 S	PCM 8 ST
Klasa lasera		2	2
Divergencija laserske linije	mrad (pun ugao)	1,0	1,0
Postolje		-	●
Težina u skladu sa EPTA-Procedure 01:2014	kg	11,4	18,2 ^{A)}
Klasa zaštite		□/ II	□/ II
Dimenzije za kompatibilne listove testere			
Prečnik lista testere	mm	216	216
Debljina osnovnog lista	mm	1,4–1,8	1,4–1,8
Maks. širina sečenja	mm	2	2
Prečnik otvora	mm	30	30

A) Verzija uređaja sa postoljem

Dozvoljene dimenzije radnog komada (videti „Dozvoljene dimenzije radnog komada“, Strana 268)

Podaci važe za nominalne napone [U] od 230 V. Kod napona koji odstupaju i izvođenja specifičnih za zemlje ovi podaci mogu da variraju.

Informacije o buci

Vrednosti emisije buke utvrđene u skladu sa **EN 62841-3-9**.

Nivo buke električnog alata vrednovan sa A iznosi tipično:

nivo zvučnog pritiska **94 dB(A)**; nivo zvučne snage

102 dB(A). Nesigurnost K = **3 dB**.

Nosite zaštitu za sluh!

Nivo emisije buke naveden u ovim uputstvima je izmeren

prema standardizovanom mernom postupku i može se

koristiti za poređenje električnih alata jedan sa drugim.

Pogodna je i za privremenu procenu emisije buke.

Navedena vrednost emisije buke odgovara osnovnoj upotrebi električnog alata. Ako se električni alat upotrebljava za druge namene, sa drugim upotrebljenim alatima ili ako se nedovoljno održava, može doći do odstupanja vrednosti emisije buke. Ovo može u značajnoj meri povećati emisiju buke tokom celokupnog perioda korišćenja.

Za tačnu procenu emisije buke trebalo bi uzeti u obzir i vreme u kojem je uređaj isključen ili u situaciji da radi, ali nije stvarno u upotrebi. Ovo može značajno redukovati emisiju buke tokom celokupnog perioda korišćenja.

Montaža

- ▶ **Izbegavajte nenameran start električnog alata. Za vreme montaže i kod svih radova na električnom alatu nesme mrežni utikač da je priključen na struju.**

Obim isporuke



U tu svrhu obratite pažnju na prikaz sadržaja isporuke sa početka uputstva za upotrebu.

Pre prvog puštanja u rad električnog alata proverite, da li su isporučeni svi dole navedeni delovi:

- Testera za panele sa montiranim listom testere
- Kesa za prašinu **(23)**

- Stacionarni produžetak stola za testerisanje **(17)** (2 x), pričvrtni zavrtnji **(16)** (2 x)
- Fleksibilni produžetak stola za testerisanje **(48)** (2 x)
- Stega **(19)**
- Šestougaoni ključ **(38)**
- Luk za zaštitu od prevrtanja **(30)** sa pričvrtnim zavrtnjima **(42)**

Dodatne komponente kod PCM 8 ST (verzija uređaja sa postoljem)

Postolje

- Profili stopica **(F)**, **(C)** (po 4 x)
- Profili za povezivanje **(E)**, **(D)** (po 2 x)
- Profili za glavu **(A)**, **(B)** (po 2 x)
- Limeni podmetač **(i)** (2 x)

Set za pričvršćivanje

- Zavrtnji sa navrtkama za postolje **(g)** (26 x)
- Prirubne navrtke **(h)** (30 x);
- Pričvrtni zavrtnji za električni alat **(j)** (4 x)
- Podloške **(k)** (4 x)

Napomena: Proverite, da li električni alat eventualno ima oštećenja.

Pre daljeg korišćenja električnog alata, morate pažljivo da proverite da li zaštitni mehanizam ili blago oštećeni delovi besprekorno i adekvatno funkcionišu. Prekontrolišite, da li pokretni delovi funkcionišu besprekorno i ne zaglavljaju, ili da li su delovi oštećeni. Svi delovi moraju biti ispravno montirani i ispunjavati sve uslove, da bi obezbedili besprekoran rad.

Oštećeni uređaji zašтите i delovi moraju se stručno popraviti ili zameniti u priznatoj stručnoj radionici.

Neophodan dodatni alat van obima isporuke:

- Prstenasti ili viljuškasti ključ (12 mm) za montažu postolja

Montaža pojedinačnih delova

- Izvadite sve isporučene delove oprezno iz svoga pakovanja.

- Izvadite sav materijal od pakovanja električnog uređaja i isporučenog pribora.
- Da biste olakšali posao prilikom montaže isporučenih elemenata uređaja, obratite pažnju da se električni alat nalazi u položaju za transport.

Montaža luka za zaštitu od prevrtanja (videti sliku A)

Pre prve upotrebe električnog alata morate da montirate luk za zaštitu od prevrtanja.

- Obrnite električni alat i pažljivo položite na zaštitnu haubu i postolje testere.
- Luk za zaštitu od prevrtanja utičite u za to predviđene otvore na osnovnoj ploči, dok se ne izravnaju navojni otvori luka za zaštitu od prevrtanja i osnovne ploče.
- Ubacite zavrtnje za pričvršćivanje u navojne otvore i čvrsto ih zategnite pomoću isporučenog inbus-ključa.
- Obrnite električni alat tako da sada ponovo stoji u pravilnoj poziciji za rad.

- ▶ **Ne uklanjajte nikada luk za zaštitu od prevrtanja.** Bez zaštite od prevrtanja električni alat stoji nesigurno i može se prevrnuti, posebno pri testerisanju maksimalnih uglova iskošenja.

Montaža stacionarnih produžetaka stola za testerisanje (pogledaj sliku B)

Stacionarne produžetke stola za testerisanje (17) morate da zavrnete električnim alatom levo i desno od stola za testerisanje (8).

- Po jedan produžetak stola za testerisanje (17) utaknite pričvrstnim zavrtnjima (16) ka napred u prijemnice (34) na električnom alatu.
- Pritegnite pričvrstne zavrtnje (16) isporučenim šestouganim ključem (38).

Stacionarna ili fleksibilna montaža

- ▶ **Da bi se obezbedilo bezbedno rukovanje, morate pre upotrebe da montirate električni alat na ravnu i stabilnu radnu površinu (na primer radni sto).**

Montaža bez postolja (pogledaj sliku C)

- Pričvrstite električni alat adekvatnim vijčanim spojem na radnu površinu. Za to služe otvori (9).

Fleksibilno postavljanje (nije preporučeno!) (pogledajte sliku D)

Ukoliko u nekim slučajevima nije moguće postavljanje električnog alata na ravnu i stabilnu površinu, možete ga privremeno postaviti pomoću zaštite od prevrtanja.

- ▶ **Bez zaštite od prevrtanja električni alat ne stoji sigurno i može da se prevrne naročito prilikom sečenja testerom maksimalnih horizontalnih i/ili vertikalnih uglova iskošenja.**

- Okrećite zaštitu od prevrtanja (12) ka unutra ili ka spolja, sve dok električni alat ne stoji pravo na radnoj površini.

PCM 8 ST: Montaža sa postoljem (videti slike F1–F6)

- Po jednu plastičnu kapicu natakните na profil stopice (F).
- Po dva zavrtnja sa navrtkom (g) utaknite kroz dugi profil stopice (F), kroz kratki profil stopice (C) i kroz kratki

profil za povezivanje (E). Zavrtnje sa navrtkama osigurajte prirubnim navrtkama (h).

- Drugu stopicu (dugi profil stopice (F), kratak profil stopice (C) povežite kratkim profilom za povezivanje (E). Zavrtnje sa navrtkama osigurajte prirubnim navrtkama (h).
- Ponovite oba prethodna koraka sa ostalim profilima (F), (C), (E).
- Tako nastale bočne delove postolja povežite dugim profilom za povezivanje (D). Zavrtnje sa navrtkama osigurajte prirubnim navrtkama (h).
- Postavite duge profile za glavu (A) na profile za stopice (C) i čvrsto ih zavrnite na postolje.
- Postavite kratke profile za glavu (B) sa spoljašnje strane na duge profile za glavu (A) (otvori nagore) i čvrsto ih zavrnite na postolje. Pazite na to da se izravnaju otvori na oba dela glave.
- Položite limene podmetače (i) do graničnika na kratke profile za glavu (B). Pazite na to da se izravnaju otvori limenog podmetača i dela glave.
- Po jedan zavrtnj sa navrtkom (g) utaknite kroz četvorougao rupe limenog podmetača (i) i profila za glavu (B). Zavrtnje sa navrtkama osigurajte prirubnim navrtkama (h).
- Pritegnite sve prirubne navrtke (h) okastim ili viljuškastim ključem (12 mm).
- Električni alat postavite na limene podmetače (i). Pazite na to da se izravnaju otvori (9) na električnom alatu sa otvorima limenog podmetača i dela glave.
- Zavrtnite električni alat na postolje pomoću pričvrstnih zavrtnja (j), podloški (k) i prirubnih navrtki (h).

Usisavanje prašine/piljevine

Prašine od materijala kao što je premaz koji sadrži olovo, neke vrste drveta, minerali i metal mogu biti štetni po zdravlje. Dodir ili udisanje prašine mogu izazvati alergijske reakcije i/ili oboljenja disajnih puteva radnika ili osoba koje se nalaze u blizini.

Neke prašine kao od hrasta i bukve važe kao izazivači raka, posebno u vezi sa dodatnim materijama za obradu drveta (hromati, zaštitna sredstva za drvo). Sa materijalom koji sadrži azbest smeju raditi samo stručnjaci.

- Koristite što je više moguće usisavanje prašine pogodno za materijal.
- Pobrinite se za dobro provetranje radnog mesta.
- Preporučuje se, da se nosi zaštitna maska za disanje sa klasom filtera P2.

Obratite pažnju na propise za materijale koje treba obrađivati u Vašoj zemlji.

- ▶ **Izbegavajte sakupljanje prašine na radnom mestu.**

Prašine se mogu lako zapaliti.

Usisavanje prašine/piljevine može biti blokirano prašinom ili piljevinom ili lomljenim komadima od radnog komada.

- Isključite električni alat i izvucite mrežni utikač iz utičnice.
- Sačekajte dok se list testere u potpunosti ne zaustavi.

- Pronađite uzrok blokade i uklonite je.

Samostalno usisavanje (videti sliku E)

Za jednostavno sakupljanje strugotine, koristite isporučenu kesu za prašinu (23).

- Stavite kesu za prašinu (23) na izbacivač piljevine (29).

Kesa za prašinu ne sme za vreme testerisanja nikada da dođe u dodir sa pokretnim delovima uređaja.

Praznite na vreme kesu za prašinu.

- ▶ **Kontrolišite i čistite kesu za prašinu posle svake upotrebe.**

Usisavanje sa strane

Za usisavanje možete na izbacivač piljevine (29) da priključite i crevo usisivača (Ø 35 mm).

- Crevo usisivača spojite sa izbacivačem piljevine (29).

Usisivač mora biti pogodan za materijal koji treba obrađivati.

Koristite prilikom usisavanja posebno po zdravlje štetnih prašina, prašine koje izazivaju rak ili suvih prašina specijalan usisivač.

Zamena lista testere (videti sliku G1–G4)

- ▶ **Izvcite pre svih radova na električnom alatu mrežni utikač iz utičnice.**

- ▶ **Prilikom montaže lista testere nosite zaštitne rukavice.** Pri dodirivanju lista testere postoji opasnost od povrede.

Koristite samo listove testere čija je maksimalno dozvoljena brzina veća od broja obrtaja u praznom hodu vašeg električnog alata.

Koristite samo listove testere, koji odgovaraju karakteristikama koje su navedene u ovom uputstvu za rad i prekontrolisani prema EN 847-1 i odgovarajuće obeleženi.

Upotrebjavajte samo listove testere koje je preporučio proizvođač ovog električnog alata i koji su prikladni za materijal koji želite da obrađujete. Ovo sprečava pregrevanje zubaca testere prilikom testerisanja.

Demontaža lista testere

- Dovedite električni alat u radni položaj.
- Obrnite šestougaoni zavrtnanj (43) pomoću šestougaonog ključa (38) i istovremeno pritiskajte blokadu vretena (37), dok ne ulegne.
- Držite blokadu vretena (37) pritisnuto i odvrnite zavrtnanj (43) napolje u pravcu kazaljke na satu (levi navoj!).
- Skinite zateznu prirubnicu (44).
- Pritisnite polugu (3) i zakrenite klateću zaštitnu haubu (5) do graničnika ka nazad.
- Držite klateću zaštitnu haubu u tom položaju i skinite list testere (26).
- Ponovo povlačite klateću zaštitnu haubu polako prema dole.

Ugradnja lista testere

Po potrebi, čistite pre ugradnje sve delove koje treba montirati.

- Pritisnite polugu (3), zakrenite klateću zaštitnu haubu (5) do graničnika ka nazad i držite je u ovoj poziciji.

- Stavite novi list testere na unutrašnju zateznu prirubnicu (45).

- ▶ **Obratite pažnju pri ugradnji, da pravac presecanja zuba (pravac strelice na listu testere) bude usaglašen sa pravcem strelice na zaštitnoj haubi!**

- Ponovo povlačite klateću zaštitnu haubu polako prema dole.
- Postavite zateznu prirubnicu (44) i zavrtnanj (43). Pritiskajte blokadu vretena (37), dok ne ulegne i čvrsto zategnite zavrtnanj suprotno od smera kretanja kazaljke na satu.

Rad

- ▶ **Izvcite pre svih radova na električnom alatu mrežni utikač iz utičnice.**

Transportni osigurač (videti sliku H)

Transportni osigurač (35) omogućuje lakše rukovanje električnim alatom prilikom transporta do različitih mesta upotrebe.

Oslobađanje osiguranja električnog alata (radna pozicija)

- Pritisnite dršku električnog alata (1) malo nadole, kako biste rasteretili osiguranje transporta (35).
- Izvcite osiguranje transporta (35) skroz napolje.
- Premestite krak alata polako na gore.

Obezbeđivanje električnog alata (transportna pozicija)

- Otpustite ručicu za fiksiranje (32), ukoliko ona koči vučni mehanizam (31). Ručicu alata povucite sasvim ka napred i radi blokade vučnog mehanizma polugu za fiksiranje ponovo pritisnite unazad.
- Zavrtnite zavrtnanj za podešavanje (24) skroz nagore.
- Za blokadu stola za testerisanje, zategnite (8) točkić za fiksiranje (11).
- Pritisnite polugu (3) i zaokrećite istovremeno krak alata na ručnoj dršci (1) toliko nadole sve dok transportni osigurač (35) ne budete mogli da pritisnete unutra do kraja.

Krak alata je sada sigurno blokiran za transport.

Priprema za rad

Pričvršćivanje radnog komada (videti sliku I)

Radi obezbeđivanja optimalne bezbednosti pri radu morate uvek čvrsto pritegnuti radni komad.

Ne obrađujte radne komade koji su suviše mali za pritezanje.

- Čvrsto pritisnite radni komad na granične šine (7) i (18).
- Stavite isporučenu stegu (19) u predviđene otvore (33).
- Odvrnite leptir zavrtnanj i prilagodite stegu radnom komadu. Ponovo zavrtnite leptirasti zavrtnanj.
- Zavrtnite navojnu šipku (47) i tako fiksirajte radni komad.

Odvrtanje radnog komada

- Za otpuštanje stege okrećite navojnu šipku (47) u smeru suprotnom od smera kretanja kazaljki na satu.

Produžavanje stola za testerisanje (videti sliku J)

Dugi i teški radni komadi moraju se na slobodnom kraju podupreti ili osloniti.

Fleksibilni sistem umetanja produžetaka stola za testerisanje (48) omogućuje vam veliki broj varijanti za produženje.

- U zavisnosti od potrebe, utaknite fleksibilni produžetak stola za testerisanje (48) u prihvate (36) na električnom alatu ili u prihvate (49) stacionarnih produžetaka stola za testerisanje.

Podešavanje horizontalnih i vertikalnih uglova iskošenja

- ▶ **Prilikom podešavanja horizontalnog i/ili vertikalnog ugla iskošenja nikada ne pritiskajte prekidač za uključivanje/isključivanje (27).** Ako na taj način električni alat slučajno pokrenete, postoji opasnost od povreda.
- ▶ **Uvek dobro pritegnite točkić za fiksiranje (11) pre testerisanja.** List testere se može inače iskositi u radnom komadu.

Podešavanje horizontalnog ugla za kosi rez (pogledaj sliku K)

Horizontalni ugao za kosi rez može da se podešava u oblasti od 48° (sa leve strane) do 48° (sa desne strane).

- Otpustite točkić za fiksiranje (11), ako je zavrnut.
- Okrećite sto za testerisanje (8) točkićem za fiksiranje nalevo ili nadesno, dok pokazivač ugla (13) ne pokaže željeni ugao za kosi rez
- Ponovo zavrnite točkić za fiksiranje (11).

Za brzo i precizno podešavanje horizontalnih uglova iskošenja koji se često koriste, na stolu za testerisanje postoje urezi (14):

levo	desno
0°	
45°; 30°; 22,5°; 15°	15°; 22,5°; 30°; 45°

Podešavanje vertikalnog ugla iskošenja (videti slike L1-L2)

Vertikalni ugao iskošenja možete podesiti u oblasti od 0° do 45°.

- Otpustite steznu polugu (39).
- Izvucite u potpunosti podesivu graničnu šinu (18) napolje.
- Za fiksiranje podesivih graničnih šina ponovo pritegnite steznu polugu (39).
- Otpustite zateznu dršku (21).
- Zakrenite krak alata ručkom (1), dok pokazivač ugla (40) ne prikaže željeni ugao iskošenja.
- Držite krak alata u ovom položaju i ponovo pritegnite zateznu dršku (21).

Za brzo i precizno podešavanje standardnih uglova od 0° i 45° predviđeni su krajnji graničnici na kućištu.

Puštanje u rad

- ▶ **Obratite pažnju na napon mreže! Napon strujnog izvora mora biti usaglašen sa podacima na tipskoj tablici električnog alata. Električni alati označeni sa 230 V mogu da rade i sa 220 V.**

Uključivanje (videti sliku M)

- Za **puštanje u rad** pritisnite prekidač za uključivanje/isključivanje (27) i držite ga tako.

Napomena: Iz bezbednosnih razloga, prekidač za uključivanje/isključivanje (27) se ne može blokirati, nego mora stalno da bude pritisnut tokom rada.

Samo pritiskanjem poluge (3) može se krak alata voditi nadole.

- Za **testerisanje** morate iz tog razloga dodatno pored pritiska na prekidač za uključivanje/isključivanje (27) da pritisnete polugu (3).

Isključivanje

- Za **isključivanje** otpustite prekidač za uključivanje/isključivanje (27).

Testerisanje

- ▶ **Pre sečenja testerom uvek čvrsto zategnite dugme za fiksiranje (11) i zateznu dršku (21).** List testere se može inače iskositi u radnom komadu.

Testerisanje bez vučenja (odsecanje) (pogledaj sliku N)

- Za rezove bez pokreta povlačenja (mali radni komadi) otpustite polugu za fiksiranje (32) ukoliko ona koči vučni mehanizam (31). Krak alata gurnite do graničnika u smeru graničnih šina (18) i (7), a za blokadu vučnog mehanizma pritisnite polugu za fiksiranje ponovo unazad.
- Stegnite radni komad prema dimenzijama.
- Podesite željeni ugao za kosi rez.
- Uključite električni alat.
- Pritisnite polugu (3) i povlačite krak alata ručicom (1) polako nadole.
- Testerišite radni komad ravnomernim pomeranjem napred.
- Isključite električni alat i sačekajte dok se list testere skroz ne zaustavi.
- Povlačite krak alata polako nagore.

Testerisanje sa vučenjem

- Za rezove uz pomoć vučnog mehanizma (31) (široki radni komadi) otpustite polugu za fiksiranje (32), ukoliko ona koči vučni mehanizam.
- Stegnite radni komad prema dimenzijama.
- Podesite željeni ugao za kosi rez.
- Povucite krak alata dalje od granične šine (7), dok list testere ne bude ispred radnog komada.
- Uključite električni alat.

- Pritisnite polugu **(3)** i povlačite krak alata ručicom **(1)** polako nadole.
- Sada krak alata pritisnete u pravcu graničnih šina **(7)** i testerom presećete radni komad ravnomernim pomeranjem napred.
- Isključite električni alat i sačekajte dok se list testere skroz ne zaustavi.
- Povlačite krak alata polako nagore.

Uputstva za rad

Opšta upozorenja o testeru

- ▶ **Pre sečenja testerom uvek čvrsto zategnite dugme za fiksiranje (11) i zateznu dršku (21).** List testere se može inače iskositi u radnom komadu.
- ▶ **Kod svih sečenja morate se najpre uveriti, da list testere nijednog momenta ne može dodirivati šinu graničnika, stegu ili druge delove uređaja. Uklonite eventualno montirane pomoćne graničnike ili ih odgovarajuće prilagodite.**

Čuvajte list testere od udarca i potresa. Ne izlažite list testere bočnom pritisku.

Testerišite isključivo materijale koji su odobreni za predviđenu namenu.

Ne obrađujte izvijene radne komade. Radni komad mora uvek imati pravu ivicu radi postavljanja šine graničnika. Dugi i teški radni komadi moraju se na slobodnom kraju podupreti ili osloniti.

Uverite se da klateća zaštitna hauba propisno funkcioniše i da može slobodno da se pokreće. Kod usmeravanja ručice alata prema dole, treba se otvoriti klateća zaštitna hauba. Kod usmeravanja ručice alata prema gore, klateća zaštitna hauba treba ponovo da se zatvori preko lista testere i zaključa u gornjem položaju ručice alata.

Obeležavanje rezne linije (videti sliku O1–O2)

Laserski zrak vam pokazuje liniju sečenja lista testere. Na taj način možete tačno pozicionirati radni komad za testerisanje, ne otvarajući klateću zaštitnu haubu.

- Uključite laserski zrak pomoću prekidača **(28)**.
- U zavisnosti od preferiranog pravca pogleda, lasersku jedinicu **(20)** pomoću klizača **(50)** gurnite ulevo ili udesno. Na taj način se linija reza pomoću laserskog snopa po izboru prikazuje levo ili desno od lista testere.
- Ukoliko se linija reza prikazuje levo od lista testere, svoj marker usmerite na komad na desnoj ivici linije lasera. Ukoliko se linija reza prikazuje desno od lista testere, svoj marker usmerite na komad na levoj ivici linije lasera.

Položaj rukovaoca (pogledajte sliku P)

- ▶ **Nikada nemojte stajati u lini sa listom testere ispred električnog alata, nego uvek sa strane.** Na taj način je vaše telo zaštićeno od mogućeg povratnog udarca.
- Držite podalje ruke, prste i šake od rotirajućeg lista testere.
- Nemojte ukrštati ruke sa krakom alata.

Dozvoljene dimenzije radnog komada

Maksimalni radni komadi:

Horizontalni ugao za kosi rez	Vertikalni ugao za kosi rez	Visina x širina [mm]
0°	0°	65 x 220
45°	0°	65 x 155
0°	45°	40 x 220
45°	45°	40 x 155

Minimalni radni komadi (= svi radni komadi koji mogu da se zategnu pomoću isporučene stege **(19)** levo ili desno od lista testere): 100 x 40 mm (dužina x širina)

Maksimalna dubina rezanja (0°/0°): 50 mm

Podešavanje dubinskog graničnika (testerisanje žleba) (pogledaj sliku Q)

Dubinski graničnik se mora pomeriti ako hoćete da testerišete žleb.

- Zakrenite dubinski graničnik **(25)** ka spolja.
- Pritisnite polugu **(3)** i krak alata zakrenite u željenu poziciju.
- Okrećite zavrtnaj za podešavanje **(24)**, dok kraj zavrtnja ne dodirne dubinski graničnik **(25)**.
- Povlačite krak alata polako nagore.

Promena umetne ploče (videti sliku R)

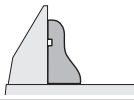
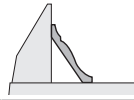
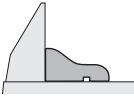
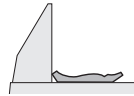
Crna ploča za podmetanje **(10)** može da se pohaba posle duže upotrebe električnog alata.

Promenite pokvarenu ploču za podmetanje.

- Dovedite električni alat u radni položaj.
- Odrvnite zavrtnaj za pričvršćivanje **(51)** pomoću šestougaonog ključa **(38)** i skinite staru ploču za podmetanje.
- Umetnite novu ploču za podmetanje i ponovo zavrtnite zavrtnje za pričvršćivanje **(51)**.

Obrada profilnih letvi

Fazonske letve možete da obrađujete na dva različita načina:

Pozicioniranje radnog komada	Podna lajsna	Plafonska lajsna
– postavljena nasuprot šine graničnika		
– da leže ravno na postolje testere		

Dalje možete izvoditi nezavisno od širine fazonske letve sečenja sa ili bez povlačenja.

Uvek isprobajte podešeni ugao iskošenja (horizontalni i/ili vertikalni) najpre na nekom otpadnom drvetu.

Transport (pogledaj sliku S)

Pre transporta električnog alata morate izvesti sledeće zahvate:

- Dovedite električni alat u transportni položaj.
- Fleksibilne produžetke stola za testerisanje (48) utaknite u prijemnice (36) električnog alata.
- Uklonite sve delove pribora, koji se ne mogu čvrsto montirati na električnom alatu. Stavite nekorišćene listove testere za transport ako je moguće u jednu zatvorenu kutiju.
- Električni alat uvek nosite za transportnu dršku (22).

► **Upotrebljavajte pri transportu električnog alata samo transportne uređaje a nikada zaštitne uređaje.**

Održavanje i servis

Održavanje i čišćenje

- **Izvučite pre svih radova na električnom alatu mrežni utikač iz utičnice.**
- **Držite električni alat i proreze za ventilaciju čiste, da bi dobro i sigurno radili.**

Ako je neophodna zamena priključnog voda, onda to mora da izvede **Bosch** ili ovlašćena servisna služba za **Bosch** električne alate, kako biste izbegli ugrožavanje bezbednosti. Oscilatorna zaštitna hauba se uvek mora slobodno pokretati i automatski moći zatvarati. Držite zato područje oko oscilatorne zaštitne haube uvek čisto.

Uklonite posle svakog rada prašinu i piljevinu izduvavanjem sa komprimovanim vazduhom ili sa nekom četkicom.

Redovno čistite klizni valjak (6).

Pribor

	Broj artikla
Listovi testere za drvo	
List testere 216 x 30 mm, 24 zuba	2 608 640 431
List testere 216 x 30 mm, 48 zuba	2 608 640 432
Listovi testere za tvrdo drvo i kompozitne materijale	
List testere 216 x 30 mm, 60 zuba	2 608 640 433

Servis i saveti za upotrebu

Servis odgovara na vaša pitanja u vezi sa popravkom i održavanjem vašeg proizvoda kao i u vezi sa rezervnim delovima. Šematske prikaze i informacije u vezi rezervnih delova naći ćete i pod: www.bosch-pt.com Bosch tim za konsultacije vam rado pomaže tokom primene, ukoliko imate pitanja o našim proizvodima i njihovom priboru.

Molimo da kod svih pitanja i naručivanja rezervnih delova neizostavno navedete broj artikla sa 10 brojčanih mesta prema tipskoj pločici proizvoda.

Srpski

Bosch Elektroservis
Dimitrija Tucovića 59

11000 Beograd

Tel.: +381 11 644 8546

Tel.: +381 11 744 3122

Tel.: +381 11 641 6291

Fax: +381 11 641 6293

E-Mail: office@servis-bosch.rs

www.bosch-pt.rs

Dodatne adrese servisa pogledajte na:

www.bosch-pt.com/serviceaddresses

Uklanjanje đubreta

Električni alati, pribor i pakovanja treba reciklirati na ekološki prihvatljiv način.



Ne bacajte električni alat u kućni otpad!

Samo za EU-zemlje:

Prema evropskim smernicama 2012/19/EU o starim električnim i elektronskim uređajima i njihovim pretvaranju u nacionalno dobro ne moraju više upotrebljivi električni pribori da se odvojeno sakupljaju i odvoze nekoj regeneraciji koja odgovara zaštititi čovekove okoline.

Slovenščina

Varnostna opozorila

Splošna varnostna navodila za električna orodja

⚠ OPOZORILO Preberite vsa varnostna opozorila, navodila, ilustracije in

specifikacije, ki so priložene temu električnemu orodju.

Če spodaj navedenih napotkov ne upoštevate, lahko pride do električnega udara, požara in/ali težke poškodbe.

Vsa opozorila in napotke shranite, ker jih boste v prihodnje še potrebovali.

Pojem električno orodje, ki se pojavlja v nadaljnjem besedilu, se nanaša na električna orodja z električnim pogonom (z električnim kablom) in na akumulatorska električna orodja (brez električnega kabla).

Varnost na delovnem mestu

- **Delovno mesto naj bo vedno čisto in dobro osvetljeno.** Nered in neosvetljena delovna mesta povečajo možnost nezgod.
- **Električnega orodja ne uporabljajte v okolju, v katerem lahko pride do eksplozij (prisotnost vnetljivih tekočin, plinov ali prahu).** Električna orodja povzročajo iskre, zaradi katerega se lahko prah ali hlapi vnamejo.
- **Ko uporabljate električno orodje, poskrbite, da v bližini ni otrok ali drugih oseb.** Odvračanje pozornosti lahko povzroči izgubo nadzora nad orodjem.

Električna varnost

- ▶ **Priključni vtič električnega orodja se mora prilegati vtičnici. Spreminjanje vtiča na kakršen koli način ni dovoljeno. Pri ozemljenih električnih orodjih ne uporabljajte adapterskih vtičev.** Nespremenjeni vtiči in ustrezne vtičnice zmanjšujejo tveganje električnega udara.
- ▶ **Izogibajte se telesnemu stiku z ozemljenimi površinami, kot so na primer cevi, grelci, hladilniki in pašniki.** Tveganje električnega udara je večje, če je vaše telo ozemljeno.
- ▶ **Prosimo, da napravo zavarujete pred dežjem ali vlagom.** Vdor vode v električno orodje povečuje tveganje za električni udar.
- ▶ **Kabel uporabljajte pravilno. Kabel zavarujte pred vročino, oljem, ostrimi robovi ali premikajočimi se deli.** Poškodovani ali zapleteni kabli povečujejo tveganje električnega udara.
- ▶ **Kadar uporabljate električno orodje zunaj, uporabljajte samo kabelske podaljške, ki so primerni za delo na prostem.** Uporaba kabelskega podaljška, ki je primeren za delo na prostem, zmanjšuje tveganje za električni udar.
- ▶ **Če je uporaba električnega orodja v vlažnem okolju neizogibna, uporabljajte stikalo za zaščito pred kvarnim tokom.** Uporaba zaščitnega stikala zmanjšuje tveganje električnega udara.

Osebna varnost

- ▶ **Bodite pozorni, pazite kaj delate ter se dela z električnim orodjem lotite z razumom. Ne uporabljajte električnega orodja, če ste utrujeni oziroma če ste pod vplivom mamil, alkohola ali zdravil.** Trenutek nepazljivosti pri uporabi električnega orodja je lahko vzrok za resne telesne poškodbe.
- ▶ **Uporabljajte osebno zaščitno opremo. Vedno uporabljajte zaščito za oči.** Z uporabo zaščitne opreme, kot so protiprašna maska, varnostni čevlji, ki ne drsijo, čelada ali zaščita za sluh, v ustreznih okoliščinah zmanjšate nevarnost poškodb.
- ▶ **Preprečite nenameren vklop orodja. Pred priključitvijo električnega orodja na električno omrežje in/ali na akumulatorsko baterijo in pred dviganjem ali nošenjem se prepričajte, da je električno orodje izklopljeno.** Če električno orodje nosite in imate pri tem prst na stikalu ali pa orodje napajate, ko je stikalo v položaju za vklop, lahko pride do nesreče.
- ▶ **Odstranite vse ključne in izvijače za prilagajanje orodja, preden orodje vključite.** Ključ ali izvijač, ki ga ne odstranite z vrtečega se dela električnega orodja, lahko povzroči telesne poškodbe.
- ▶ **Ne precenjujte svojih sposobnosti. Ves čas trdno stojite in vzdržujte ravnovesje.** To omogoča boljši nadzor nad električnim orodjem v nepričakovanih situacijah.

- ▶ **Bodite primerno oblečeni. Ne nosite ohlapnih oblačil ali nakita. Las in oblačil ne približujte premikajočim se delom.** Ohlapna oblačila, nakit ali dolgi lasje se lahko ujamejo v premikajoče se dele.
- ▶ **Če imate na voljo naprave za priklop sesalnika za prah ali zbiralnih posod, se prepričajte, da so te ustrezno priključene.** Uporaba sistema za zbiranje prahu lahko zmanjša nevarnosti, povezane s prahom.
- ▶ **Naj seznanjenost z orodjem, ki jo pridobite s pogosto uporabo, ne bo razlog za to, da postanete lahkomišeln in ignorirate varnostna načela.** V delčku sekunde lahko nepozorno dejanje pripelje do hude poškodbe.

Uporaba in vzdrževanje električnega orodja

- ▶ **Električnega orodja ne preobremenjujte. Za delo uporabite ustrezno električno orodje.** Pravo električno orodje bo delo opravilo bolje in varneje, in sicer s hitrostjo, za katero je bilo oblikovano.
- ▶ **Električnega orodja ne uporabljajte, če ga s stikalom ne morete vklopiti in izklopiti.** Vsako električno orodje, ki ga ni mogoče nadzirati s stikalom, je nevarno in ga je treba popraviti.
- ▶ **Izvlčite vtič iz vtičnice in/ali odstranite akumulatorsko baterijo, če je le mogoče, in odstranite ter shranite pribor, še preden se lotite popravila orodja.** Ti preventivni varnostni ukrepi zmanjšajo tveganje za nenamerni zagon aparata.
- ▶ **Ko električnih orodij ne uporabljate, jih shranite izven dosega otrok. Osebam, ki orodja ne poznajo ali niso prebrale teh navodil za uporabo, orodja ne dovolite uporabljati.** Električna orodja so nevarna, če jih uporabljajo neizkušene osebe.
- ▶ **Vzdržujte električna orodja in pribor. Prepričajte se, da so premikajoči se deli pravilno poravnani in da se ne zatikajo ter da deli niso polomljeni. Prav tako preverite, ali je na orodju še kaj drugega, kar bi lahko vplivalo na njegovo delovanje. Če je električno orodje poškodovano, mora biti pred uporabo popravljeno.** Slabo vzdrževana električna orodja so vzrok za mnoge nezgode.
- ▶ **Rezalna orodja naj bodo vedno ostra in čista.** Skrbno negovana rezalna orodja z ostrimi robovi se manj zatikajo in so lažje vodljiva.
- ▶ **Električna orodja, pribor, vsadna orodja in podobno uporabljajte v skladu s temi navodili. Pri tem upoštevajte delovne pogoje in dejavnost, ki jo boste opravljali.** Uporaba električnih orodij v namene, ki so drugačni od predpisanih, lahko privede do nevarnih situacij.
- ▶ **Ročaji in površine za prijemanje naj bodo suhe, čiste in brez olja ali maščobe.** Gladki ročaji in površine za prijemanje ne omogočajo varne uporabe in nadzora orodja v nepričakovanih situacijah.

Servisiranje

- ▶ **Vaše električno orodje naj popravljamo usposobljeno strokovno osebje, ki naj pri tem uporabi**

zgolj originalne rezervne dele. S tem boste zagotovili, da bo orodje varno za uporabo.

Varnostna opozorila za uporabo zajeralnih žag

- ▶ **Zajeralne žage so namenjene rezanju lesa ali lesu podobnih izdelkov; ne sme se jih uporabljati z abrazivnimi rezalnimi ploščami za rezanje železnih materialov, na primer drogov, palic, stebrov itd.** Abraziven prah lahko povzroči zagozditev premičnih delov (npr. spodnje zaščite) pri rezanju. Iskre, ki nastanejo pri abrazivnem rezanju, lahko zažgejo spodnjo zaščito, vstavek za zarezo in druge plastične dele.
- ▶ **Če je le mogoče, obdelovanec pričvrstite s sponami. Če obdelovanec pridržite z roko, morate dlan vedno držati najmanj 100 mm od vsake strani žaginega lista. Z žago ne režite kosov, ki so premajhni, da bi jih lahko varno vpeli ali pridržali z roko.** Če dlan držite preblizu žaginega lista, je nevarnost za poškodbe v primeru stika z listom večja.
- ▶ **Obdelovanec se ne sme premikati. Pričvrstite ali pridrži ga morate ob vodilo in mizo. Obdelovanca ne potiskajte pod list oziroma ga na nikakršen način ne režite prostoročno.** Prosti ali premikajoči se obdelovanci lahko z visoko hitrostjo odletijo, kar lahko povzroči telesne poškodbe.
- ▶ **Žago potisnite skozi obdelovanec. Žage ne vlecite skozi obdelovanec. Za žaganje dvignite žagino glavo in jo potegnite nad obdelovanec, ne da bi se ga z njo dotaknili. Nato zaženite motor, žagino glavo potisnite navzdol in žago potisnite skozi obdelovanec.** Pri rezanju v smeri vleka lista se lahko zgodi, da se žagin list povzpne na vrh obdelovanca in mehanizem z listom grobo izvrže proti upravljavcu.
- ▶ **Z dlanjo nikoli ne segajte čez črto načrtovanega reza, niti pred žagin list ali za njim.** Zelo nevarno je obdelovanec držati prekrizano, t. j. če ga z levo roko držite na desni strani lista in obratno.
- ▶ **Ko se žagin list vrti, z nobeno roko ne segajte za vodilo bližje od 100 mm s katere koli strani žaginega lista, zato, da bi odstranili odrezke ali opravili kakšen drug poseg.** Razdalje med vrtečim se žaganim listom in roko ni mogoče jasno oceniti in se lahko resno poškodujete.
- ▶ **Pred rezanjem preverite obdelovanec. Če je obdelovanec upognjen ali zvit, ga s spono pričvrstite z zunanjo upognjeno stranjo proti vodilu. Vsakič se prepričajte, da vzdolž reza med obdelovancem, vodilom in mizo ni prostora.** Upognjeni ali zviti obdelovanci se lahko zasukajo ali premaknejo in pri rezu zagozdijo vrteč se žagin list. V obdelovancu ne sme biti žebelj ali tujkov.
- ▶ **Žage ne uporabljajte, dokler z mize ne pospravite vsega orodja, ostankov lesa itd. Na mizi sme ostati le obdelovanec.** Vrteči se list lahko drobir, koščke lesa ali druge predmete, ki se ga dotikajo, izvrže z visoko hitrostjo.
- ▶ **Režite samo en obdelovanec naenkrat.** Naloženih obdelovancev ni mogoče ustrezno pričvrstiti ali speti, med rezom pa se lahko zataknejo ob list ali premaknejo.
- ▶ **Pred uporabo se prepričajte, da je zajeralna žaga vpeta ali nameščena na ravni, trdni delovni površini.** Na ravni in trdni površini je nevarnost, da zajeralna žaga izgubi stabilnost, manjša.
- ▶ **Svoje delo načrtujte. Vsakič ko spremenite kot rezanja ali zajere, se prepričajte, da je prilagodljivo vodilo pravilno nastavljeno, da podpira obdelovanec in ne ovira lista ali varovalnega sistema.** Brez obdelovanca na mizi in brez vklopa orodja pomaknite žagin list v smeri načrtovanega reza in tako zagotovite, da nič ne ovira vodila ali da vanj ne morete zarezati.
- ▶ **Priskrbite si primerno oporo (npr. podaljške mize, tesarske kože itd.) za obdelovanec, ki je širši ali daljši od površine mize.** Če obdelovancev, daljših ali širših od mize zajeralne žage, ne podprete čvrsto, se lahko prevrnejo. Če se odrezan kos ali obdelovanec prevrne, lahko dvigne spodnjo zaščito ali pa ga vrteči se list izvrže.
- ▶ **Ne prosite druge osebe za pomoč namesto podaljška mize ali dodatne opore.** Če podpora za obdelovanec ni stabilna, se lahko list zagozdi ali pa se obdelovanec med žaganjem premakne in vas skupaj s pomočnikom povleče proti vrtečemu se listu.
- ▶ **Odrezanega kosa se nikakor ne sme stisniti ali pritniti ob vrteč se žagin list.** Če ga blokirate, npr. z omejevalniki dolžine, se lahko odrezan kos zagozdi ob list, ta pa ga lahko izvrže z veliko silo.
- ▶ **Okrogle obdelovalce, npr. palice ali cevi, vedno pričvrstite s spono ali pritrdilnim elementom, oblikovanim za ustrezno podporo.** Palice se med rezom rade zavrtijo, zaradi česar se list „zagriže“ in obdelovanec skupaj z vašo dlanjo potegne k sebi.
- ▶ **List mora najprej doseči polno hitrost, šele nato se lahko dotakne obdelovanca.** S tem zmanjšate tveganje, da bi obdelovanec izvrгло.
- ▶ **Če se obdelovanec ali list zagozdi, izklopite zajeralno žago. Počakajte, da se vsi premikajoči se deli ustavijo, in izvlecite vtič iz vtičnice ter/ali odstranite akumulatorsko baterijo. Šele nato začnite odstranjevati zagozden material.** Če nadaljujete z žaganjem kljub zagozdenemu materialu, lahko izgubite nadzor nad orodjem ali poškodujete zajeralno žago.
- ▶ **Po koncu reza spustite stikalo, držite žagino glavo navzdol, počakajte, da se list ustavi, in šele nato odstranite odrezan kos.** Nikar ne segajte z dlanjo v bližino lista, ki se ustavlja.
- ▶ **Če izvajate nepopoln rez ali če stikalo spustite, preden je žagina glava v najnižjem položaju, trdno držite za ročaj.** Žagino glavo lahko pri ustavljanju žage nenadoma povleče navzdol, kar lahko povzroči telesne poškodbe.
- ▶ **Delovno mesto naj bo čisto.** Še posebej so nevarne mešanice materialov. Prah lahkih kovin lahko zagori ali eksplodira.

- ▶ **Ne uporabljajte topih, razpokanih, zvutih ali poškodovanih žaginskih listov.** Žaginski listi s topimi in napačno usmerjenimi zobmi zaradi preozke reže žaganja povzročijo povečano trenje, zatikanje žaginega lista in povratni udarec.
- ▶ **Ne uporabljajte žaginskih listov iz visoko legiranega hitroreznega jekla (jeklo HSS).** Takšni žaginski listi se lahko hitro zlomijo.
- ▶ **Vedno uporabljajte žagine liste z odprtini za vpenjalni trn ustreznih velikosti in oblik (diamantne v primerjavi z okroglimi).** Žaginski listi, ki ne ustrezajo vpenjalni opremi na žagi, se lahko med delovanjem zamaknejo, kar povzroči izgubo nadzora.
- ▶ **Nikoli ne odstranjujte ostankov rezanja, lesenih ostružkov ali podobnega iz območja rezanja, medtem ko električno orodje obratuje.** Vedno najprej prestavite vzvod na ročaju v pozicijo mirovanja in izklopite električno orodje.
- ▶ **Po končanem delu ne prijemajte žaginega lista, dokler se ne ohladi.** Žagin list se pri delu zelo segreje.
- ▶ **Električnemu orodju je priložena opozorilna nalepka za laser (glejte tabelo „Simboli in njihov pomen“).**
- ▶ **Opozoril na električnem orodju nikoli ne zakrivajte.**



Laserskega žarka ne usmerjajte v osebe ali živali in tudi sami ne glejte neposredno v laserski žarek ali njegov odsev. S tem lahko zaslepite ljudi in povzročite nesrečo ali poškodbe oči.

- ▶ **Če laserski žarek usmerite v oči, jih zaprite in glavo takoj obrnite stran od žarka.**
- ▶ **Ne spreminjajte laserske naprave.**
- ▶ **Otroci električnega orodja ne smejo uporabljati brez nadzora.** Pomotoma bi lahko zaslepili sebe ali druge
- ▶ **Če besedilo na varnostni nalepki za laser ni v vašem jeziku, ga pred prvim zagonom prelepitate s priloženo nalepko v ustreznem jeziku.**

Simboli

Naslednji simboli so lahko pomembni za uporabo električnega orodja. Simbole in njihov pomen si zapomnite. Pravilna razlaga simbolov vam pomaga, da lahko električno orodje bolje in varneje uporabljate.

Simboli in njihov pomen



Lasersko žarčenje
Ne glejte v laserski žarek
Razred laserja 2



Med delovanjem električnega orodja z rokami ne segajte v območje žaganja.
Pri stiku z žaginskim listom obstaja nevarnost poškodbe.

Simboli in njihov pomen



Nosite masko za zaščito proti prahu.



Nosite zaščitna očala.



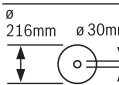
Uporabljajte zaščito za sluh.
Izpostavljenost hrupu lahko povzroči izgubo sluha.



Nevarno območje! Dlani, prstov in rok ne približujte temu območju.



Pri žaganju zajeralnih kotov je treba izvleči nastavljivo prisilonsko letev.



Upoštevajte ustrezne dimenzije žaginega lista. Premer odprtine mora natančno ustrezati vretenu orodja. Če je treba uporabiti reducirni obroč, morajo njegove dimenzije ustrezati debelini osnovne plošče, premeru odprtine žaginega lista in premeru vretena orodja. Uporabite reducirne obroče, ki so priloženi žaginemu listu.

Premer žaginega lista se mora ujemati z navedbo na simbolu.



Linijo reza lahko z laserskim žarkom po želji prikažete levo ali desno od žaginega lista.

Opis izdelka in storitev



Preberite vsa varnostna opozorila in navodila. Neupoštevanje varnostnih opozoril in navodil lahko povzroči električni udar, požar in/ali hude poškodbe.

Upoštevajte slike na začetku navodil za uporabo.

Namenska uporaba

Električno orodje se uporablja kot stacionarno orodje za izvajanje ravnih vzdolžnih in prečnih rezov v trd in mehak les. Možni so vodoravni zajeralni koti od -48° do $+48^\circ$ in navpični zajeralni koti od 0° do $+45^\circ$.

Električno orodje ni primerno za žaganje aluminija ali drugih neželeznih kovin.

Komponente na sliki

Oštevilčenje komponent, ki so prikazane na sliki, se nanaša na prikaz električnega orodja na strani z grafiko.

- | | |
|---|---|
| <p>(1) Ročaj</p> <p>(2) Opozorilna ploščica laserja</p> <p>(3) Ročica za sprostitve roke orodja</p> <p>(4) Zaščitni pokrov</p> <p>(5) Nihajni zaščitni pokrov</p> <p>(6) Drsní valj</p> <p>(7) Prislonska letev</p> <p>(8) Rezalna miza</p> <p>(9) Izvrtine za namestitvev</p> <p>(10) Vložna plošča</p> <p>(11) Pritrdilni zatič za poljubne zajeralne kote (vodoravno)</p> <p>(12) Zaščita proti prevračanju</p> <p>(13) Kazalnik zajeralnega kota (vodoravno)</p> <p>(14) Zareze za standardne zajeralne kote (vodoravno)</p> <p>(15) Skala za nastavitvev zajeralnega kota (vodoravno)</p> <p>(16) Pritrdilni vijak za stacionaren podaljšek rezalne mize</p> <p>(17) Podaljšek rezalne mize (stacionaren)</p> <p>(18) Nastavljiva prislonska letev</p> <p>(19) Primež</p> <p>(20) Laserska enota/izhod laserskega žarka</p> <p>(21) Vpenjalni ročaj za poljubne zajeralne kote (navpično)</p> <p>(22) Ročaj za prenašanje</p> <p>(23) Vrečka za prah</p> <p>(24) Nastavitveni vijak omejevalnika globine</p> | <p>(25) Omejevalnik globine</p> <p>(26) Žagin list</p> <p>(27) Stikalo za vklop/izklop</p> <p>(28) Stikalo za vklop/izklop laserja (označitev linije reza)</p> <p>(29) Izmet odrezkov</p> <p>(30) Stabilizacijska zaščita</p> <p>(31) Potezni mehanizem</p> <p>(32) Pritrdilna ročica poteznega mehanizma</p> <p>(33) Luknje za primež</p> <p>(34) Vpetje za stacionaren podaljšek rezalne mize</p> <p>(35) Transportno varovalo</p> <p>(36) Vpetje za prilagodljiv podaljšek rezalne mize (na električnem orodju)</p> <p>(37) Blokada vretena</p> <p>(38) Šestrobi ključ</p> <p>(39) Blokirna ročica nastavljive prislonske letve</p> <p>(40) Kazalnik zajeralnega kota (navpično)</p> <p>(41) Skala za nastavitvev zajeralnega kota (navpično)</p> <p>(42) Pritrdilni vijak stabilizacijske zaščite</p> <p>(43) Šestrobi vijak za pritrditev žaginega lista</p> <p>(44) Vpenjalna prirobnica</p> <p>(45) Notranja vpenjalna prirobnica</p> <p>(46) Krilni vijak</p> <p>(47) Navojna ročica</p> <p>(48) Podaljšek rezalne mize (prilagodljiv)</p> <p>(49) Vpetje za prilagodljiv podaljšek rezalne mize (na stacionarnem podaljšku rezalne mize)</p> <p>(50) Drsnik laserske enote</p> <p>(51) Pritrdilni vijak za vložno ploščo</p> |
|---|---|

Tehnični podatki

Potezna žaga		PCM 8 S PCM 800 S	PCM 8 ST
Kataloška številka		3 603 M10 1..	3 603 M10 1..
Nazivna moč	W	1200	1200
Število vrtljajev v prostem teku	min ⁻¹	5000	5000
Vrsta laserja	nm	650	650
	mW	< 1	< 1
Razred laserja		2	2
Odstopanje laserske linije	mrad (polni kot)	1,0	1,0
Podstavek		-	●
Teža po EPTA-Procedure 01:2014	kg	11,4	18,2 ^{A)}
Razred zaščite		□/ II	□/ II
Dimenzije primernih žaginih listov			
Premer žaginega lista	mm	216	216
Debelina osnovne plošče	mm	1,4–1,8	1,4–1,8

Potezna žaga	PCM 8 S		PCM 8 ST
	PCM 800 S		
Najv. širina reza	mm	2	2
Premer izvrtine	mm	30	30

A) Različica orodja s podstavkom

Dovoljene mere obdelovanca (glejte „Dovoljene mere obdelovanca“, Stran 278)

Navedbe veljajo za nazivne napetosti [U] 230 V. Pri drugih napetostih in državno specifičnih izvedbah lahko te navedbe variirajo.

Informacija o hrupu

Podatki o emisijah hrupa, pridobljeni v skladu s standardom **EN 62841-3-9**.

A-vrednotena raven hrupa za električno orodje običajno znaša: raven zvočnega tlaka **94 dB(A)**; raven zvočne moči **102 dB(A)**. Negotovost $K = 3$ dB.

Uporabite zaščito za sluh!

Vrednosti emisij hrupa, podane v teh navodilih, so bile izmerjene v skladu s standardiziranim merilnim postopkom in se lahko uporabljajo za primerjavo električnih orodij med seboj. Primerne so tudi za začasno oceno obremenjenosti s hrupom.

Navedena vrednost emisij hrupa velja za glavne načine uporabe električnega orodja. Če se električno orodje uporablja še v druge namene, z neustreznimi nastavki ali pri nezadostnem vzdrževanju, lahko vrednosti emisij hrupa odstopajo. To lahko obremenjenost s hrupom med uporabo občutno poveča.

Za natančnejšo oceno emisij hrupa morate upoštevati tudi čas, ko je orodje izklopljeno, in čas, ko orodje deluje, vendar dejansko ni v uporabi. To lahko obremenjenost s hrupom med delom občutno zmanjša.

Namestitev

- **Preprečite nenameren zagon električnega orodja.**
Pred montažo pribora ali drugimi popravki na električnem orodju izvlecite omrežni vtič iz vtičnice.

Obseg dobave



Upoštevajte prikaz obsega dobave na začetku navodil za uporabo.

Pred prvo uporabo električnega orodja preverite, ali ste prejeli vse spodaj navedene dele:

- potezna žaga z nameščenim žaginim listom
- vreča za prah **(23)**
- stacionarni podaljšek rezalne mize **(17)** (2 x), pritrdilna vijaka **(16)** (2 x)
- prilagodljiv podaljšek rezalne mize **(48)** (2 x)
- Spona **(19)**
- šestrorobi ključ **(38)**
- Ščitnik pred prevrnitvijo **(30)** s pritrdilnimi vijaki **(42)**

Dodatne komponente za PCM 8 ST (različica orodja s podstavkom)

Podstavek

- Nožni profil **(F)**, **(C)** (po 4 x)
- Vezni profil **(E)**, **(D)** (po 2 x)
- Profili za glavo **(A)**, **(B)** (po 2 x);
- Podložna pločevina **(i)** (2 x)

Pritrdilni komplet

- Vijaki s polokroglo glavo za podstavek **(g)** (26 x)
- Matice prirobnice **(h)** (30 x);
- Pritrdilni vijaki za električno orodje **(j)** (4 x)
- Podložke **(k)** (4 x)

Opomba: električno orodje preverite glede morebitnih poškodb.

Pred nadaljnjo uporabo električnega orodja morate skrbno preveriti, ali zaščitne naprave oz. lažje poškodovane komponente delujejo brezhibno in v skladu s predvidenim načinom delovanja. Preverite, ali premični deli delujejo brezhibno in se ne zatikajo ter ali so deli poškodovani. Vsi deli morajo biti pravilno nameščeni in vsi pogoji izpolnjeni, da je zagotovljeno brezhibno delovanje orodja. Poškodovane zaščitne naprave in dele naj popravi ali zamenja pooblaščen servisier.

Orodja, ki so potrebna poleg tistih, ki so v obsegu dobave:

- Obročni ali viličasti ključ (12 mm) za montažo podstavka

Namestitev sestavnih delov

- Vse priložene dele previdno vzemite iz embalaže.
- Z električnega orodja in priloženega pribora odstranite ves embalažni material.
- Za lažjo namestitev dobavljenih sestavnih delov naj bo električno orodje v transportnem položaju.

Namestitev stabilizacijske zaščite (glejte sliko A)

Ščitnik pred prevrnitvijo je treba namestiti pred prvo uporabo električnega orodja.

- Električno orodje obrnite in ga previdno položite na zaščitni pokrov in rezalno mizo.
- Ščitnik pred prevrnitvijo v za to predvidene izvrtine v osnovni plošči vstavite tako globoko, da so navojne izvrtine ščitnika pred prevrnitvijo in navojne izvrtine osnovne plošče poravnane v liniji.
- Pritrdilne vijake vstavite v navojne izvrtine in jih s priloženim šestrobim ključem dobro privijte.
- Obrnite električno orodje tako, da je ponovno v pravilnem položaju za izvajanje del.

- **Ščitnika pred prevrnitvijo nikoli ne smete odstraniti.**
Brez ščitnika pred prevrnitvijo električno orodje ne stoji

varno in se lahko prevrne zlasti pri žaganju z maksimalnim zajeralnim kotom.

Namestitev stacionarnega podaljška rezalne mize (glejte sliko B)

Stacionarni podaljški mize za žago (17) morajo biti levo in desno od mize za žago (8) priviti z električnim orodjem.

- Po en podaljšek mize za žago (17) vstavite s pritrdilnimi vijaki (16) naprej v vpetje (34) na električnem orodju.
- Zategnite pritrdilne vijake (16) s priloženim šesterorobim ključem (38).

Namestitev stacionarnega ali premičnega orodja

► **Da zagotovite varno uporabo, električno orodje pred uporabo namestite na ravno in stabilno delovno površino (npr. delovni pult).**

Namestitev brez podstavka (glejte sliko C)

- Električno orodje s primernim navojnim spojem pritrdite na delovno površino. Uporabite izvrtine (9).

Premična namestitev (ni priporočljiva!) (glejte sliko D)

Če električnega orodja izjemoma ni mogoče namestiti na ravno in stabilno delovno površino, ga lahko namestite z zaščito pred prevrnitvijo.

► **Brez zaščite pred prevrnitvijo električno orodje ni varno nameščeno in se lahko zlasti pri žaganju pod največjimi vodoravnimi in/ali navpičnimi zajeralnimi koti prevrne.**

- Zaščito pred prevrnitvijo (12) privijajte ali odvijajte, dokler električno orodje ni uravnano na delovni površini.

PCM 8 ST: namestitev s podstavkom (glejte slike F1–F6)

- Na nožni profil natakните po en plastičen pokrovček (F).
- Vtaknite po dva vijaka s polokroglo glavo (g) skozi dolg nožni profil (F), skozi kratak nožni profil (C) in skozi kratak vezni profil (E). Vijake s polokroglo glavo ohlapno zavarujte z maticami prirobnice (h).
- Povežite drugo nogo (dolg nožni profil (F), kratak nožni profil (C)) s kratkim veznim profilom (E). Vijake s polokroglo glavo ohlapno privijte z maticami prirobnice (h).
- Oba koraka ponovite z ostalimi profili (F), (C), (E).
- Stranske dele podstavka, ki tako nastanejo, povežite s po enim dolgim veznim profilom (D). Vijake s polokroglo glavo ohlapno privijte z maticami prirobnice (h).
- Dolge profile za glavo (A) namestite na nožne profile (C) in jih privijte na podstavke.
- Kratke profile za glavo (B) od zunaj namestite na dolge profile za glavo (A) (izvrtine navzgor) in jih privijte na podstavke. Pazite, da se izvrtine obeh naslonjal ujemajo.
- Podložni pločevini (i) potisnite do prislona na kratke profile za glavo (B). Pazite, da se izvrtine podložne pločevine in naslonjala ujemajo.
- Po en vijak s polokroglo glavo (g) vstavite skozi četverorobo odprtino podložne pločevine (i) in profila za glavo (B). Vijake s polokroglo glavo ohlapno privijte z maticami prirobnice (h).

- Vse matice prirobnice (h) zategnite z obročnim ali viličastim ključem (12 mm).
- Električno orodje postavite na podložno pločevino (i). Poskrbite, da se izvrtine (9) na električnem orodju ujemajo z izvrtinami v podložni pločevini in naslonjalu.
- Električno orodje privijte na podstavek s pritrdilnimi vijaki (j), podložkami (k) in maticami prirobnice (h).

Odsesavanje prahu/ostružkov

Prah nekaterih materialov, npr. svinčenega premaza, nekaterih vrst lesa, mineralov in kovin je lahko zdravju škodljiv. Stik s kožo ali vdihavanje takšnega prahu lahko povzroči alergijske reakcije in/ali obolenja dihal uporabnika ali oseb v bližini.

Določene vrste prahu kot npr. prah hrastovine ali bukovja veljajo za kancerogene, še posebej v kombinaciji z drugimi snovmi, ki so prisotne pri obdelavi lesa (kromat, zaščitno sredstvo za les). Materiale z vsebnostjo azbesta smejo obdelovati le strokovnjaki.

- Če je mogoče, uporabljajte sesalnik, ki je primeren glede na vrsto materiala.
- Poskrbite za dobro zračenje delovnega mesta.
- Priporočamo, da nosite zaščitno masko za prah s filtrirnim razredom P2.

Upoštevajte veljavne nacionalne predpise za obdelovalne materiale.

► **Preprečite nabiranje prahu na delovnem mestu.** Prah se lahko hitro vname.

Prah, odrezki in ostružki obdelovanca lahko zamašijo sesalnik prahu/odrezkov.

- Izklopite električno orodje in potegnite omrežni vtič iz vtičnice.
- Počakajte, da se žagin list popolnoma ustavi.
- Ugotovite in odstranite vzrok blokade.

Samodejno odsesavanje (glejte sliko E)

Za preprosto prestezanje ostružkov uporabite priloženo vrečko za prah (23).

- Vrečko za prah (23) namestite na izmet ostružkov (29). Vrečka za prah med žaganjem ne sme priti v stik s premičnimi deli orodja.

Vrečko za prah pravočasno izpraznite.

► **Po vsaki uporabi preverite in očistite vrečko za prah.**

Odsesavanje z zunanjim sesalnikom

Za odsesavanje lahko na izmet ostružkov (29) priključite cev sesalnika (Ø 35 mm).

- Cev sesalnika priključite na izmet odstružkov (29). Sesalnik za prah mora ustrezati želenemu obdelovancu. Za odsesavanje zdravju izredno nevarnih, rakotvornih ali suhih vrst prahu uporabljajte poseben sesalnik za prah.

Menjava žaginega lista (glejte sliko G1–G4)

► **Pred začetkom kakršnih koli del na električnem orodju izvlecite omrežni vtič iz vtičnice.**

► Pri namestitvi žaginega lista nosite zaščitne rokavice.

Pri dotiku žaginega lista obstaja nevarnost poškodbe.

Uporabljajte samo žagine liste z višjo največjo dovoljeno hitrostjo od števila vrtljajev v prostem teku električnega orodja.

Uporabljajte samo žagine liste, ki ustrezajo podatkom, navedenim v teh navodilih za uporabo, in ki so preizkušeni po EN 847-1 ter ustrezno označeni.

Uporabljajte samo žagine liste, ki jih je priporočil proizvajalec električnega orodja in ki so primerni za material, ki ga želite obdelati. S tem boste preprečili pregrevanje zob žaginega lista pri žaganju.

Odstranitev žaginega lista

- Električno orodje namestite v delovni položaj.
- Šesterorobi vijak (43) vrtite s šesterorobim ključem (38) in sočasno držite blokado vretena (37), dokler se ta ne zaskoči.
- Pritisnite blokado vretena (37) in jo držite ter vijak (43) odvijte v smeri urnega kazalca (levi navoj!).
- Odstranite vpenjalno prirobnico (44).
- Pritisnite ročico (3) in nihajni zaščitni pokrov (5) premaknite nazaj do prislona.
- Nihajni zaščitni pokrov zadržite v tem položaju in odstranite žagin list (26).
- Nato počasi spustite nihajni zaščitni pokrov.

Namestitev žaginega lista

Po potrebi pred namestitvijo očistite vse dele, ki jih boste namestili.

- Pritisnite na ročico (3), nihajni zaščitni pokrov (5) pomaknite nazaj do prislona in ga pridržite v tem položaju.
- Nov žagin list namestite na notranjo vpenjalno prirobnico (45).
- **Pri namestitvi upoštevajte, da mora biti smer rezanja zob (smer puščice na žaginemu listu) usklajena s smerjo puščice na pokrovu!**
- Nato počasi spustite nihajni zaščitni pokrov.
- Namestite vpenjalno prirobnico (44) in vijak (43). Na blokado vretena (37) pritiskajte, dokler se ta ne zaskoči, vijak pa privijte z vrtenjem v levo.

Delovanje

- **Pred začetkom kakršnih koli del na električnem orodju izvlecite omrežni vtič iz vtičnice.**

Transportno varovalo (glejte sliko H)

Transportno varovalo (35) omogoča lažje ravnanje z električnim orodjem med transportom na različna mesta uporabe.

Odstranitev varovala električnega orodja (delovni položaj)

- Z ročajem (1) roko orodja potisnite nekoliko navzdol, da razbremenite transportno varovalo (35).

- Transportno varovalo (35) popolnoma izvlecite.
- Roko orodja počasi povlecite navzgor.

Namestitev varovala električnega orodja (transportni položaj)

- Sprostite pritrdilno ročico (32), če ta blokira pripravo za poteg (31). Roko orodja potegnite popolnoma naprej in potisnite pritrdilno ročico ponovno v smeri nazaj, da blokirate pripravo za poteg.
 - Vijak (24) tesno privijte.
 - Za blokado rezalne mize (8) privijte pritrdilni čep (11).
 - Pritisnite na ročico (3) in sočasno obrnite roko orodja na ročaju (1) toliko navzdol, da se transportno varovalo (35) lahko potisne popolnoma navznoter.
- Ročka orodja je zdaj blokirana za transport.

Priprava na delo

Pritrditev obdelovanca (glejte sliko I)

Da zagotovite optimalno varnost pri delu, morate obdelovanec vedno trdno vpeti.

Ne obdelujte obdelovancev, ki so premajhni za vpenjanje.

- Obdelovanec močno pritisnite na prislonski letvi (7) in (18).
- Priloženi primež (19) vstavite v eno od za to predvidenih izvrtin (33).
- Odvijte krilni vijak in prilagodite spono obdelovancu. Nato spet privijte krilni vijak.
- Navojno ročico (47) močno privijte in tako čvrsto vpnite obdelovanec.

Sprostitev obdelovanca

- Za sprostitve spono zavrtite navojni drog (47) v nasprotni smeri urnega kazalca.

Podaljšanje rezalne mize (glejte sliko J)

Dolge in težke obdelovance je treba na prostem koncu podložiti ali podpreti.

Prilagodljiv sistem sestavljanja podaljškov rezalne mize (48) omogoča številne možnosti za podaljševanje.

- Po potrebi prilagodljive podaljške rezalne mize (48) vstavite v vpetje (36) na električnem orodju ali v vpetje (49) stacionarnih podaljškov rezalne mize.

Nastavitev vodoravnih in navpičnih zajeralnih kotov

- **Med nastavljanjem vodoravnega in/ali navpičnega zajeralnega kota nikoli ne pritisnite stikala za vklop/izklop (27).** Če se električno orodje nenamerno zažene, obstaja nevarnost poškodb.

- **Pred žaganjem vedno trdno privijte pritrdilni čep (11).** Žagin list bi se lahko v nasprotnem primeru zataknil v obdelovancu.

Nastavitev vodoravnih zajeralnih kotov (glejte sliko K)

Vodoravni zajeralni kot je mogoče nastaviti v območju od 48° (levo) do 48° (desno).

- Če je pritrdilni čep (11) privit, ga odvijte.

- Rezalno mizo (**8**) s pritrdilnim čepom zasukajte v levo ali desno, da se na kazalniku kota (**13**) prikaže želeni vodoravni zajeralni kot
- Pritrdilni čep (**11**) znova privijte.

Za hitro in natančno nastavitve vodoravnih zajeralnih kotov, ki jih pogosto uporabljate so na rezalni mizi ustvarjene zareze (**14**):

levo	desno
0°	
45°; 30°; 22,5°; 15°	15°; 22,5°; 30°; 45°

Nastavitev navpičnih zajeralnih kotov (glejte slike L1–L2)

Navpični zajeralni kot je mogoče nastaviti v območju od 0° do 45°.

- Sprostite blokirno ročico (**39**).
- Nastavljivo prislonsko letev (**18**) povsem izvlecite.
- Ponovno zategnite blokirno ročico (**39**), da pritrдите nastavljivo prislonsko letev.
- Sprostite vpenjalni ročaj (**21**).
- Ročaj roke orodja (**1**) premikajte, dokler kotni kazalnik (**40**) ne pokaže zelenega zajeralnega kota.
- Zadržite roko orodja v tem položaju in znova zategnite vpenjalni ročaj (**21**).

Za hitreje in natančnejše nastavljanje standardnih kotov 0° in 45° so na ohišju predvideni končni prisloni.

Uporaba

► **Upošteвайте omrežno napetost! Napetost vira električne energije se mora ujemati s podatki na označevalni tablici električnega orodja. Orodje, ki je označeno z 230 V, lahko priključite tudi na napetost 220 V.**

Vklop (glejte sliko M)

- Za **zagon** pritisnite vklopno/izklopno stikalo (**27**) in ga držite pritisnjena.

Opomba: iz varnostnih razlogov stikala za vklop/izklop (**27**) ni mogoče zapahnuti, temveč ga je treba med uporabo orodja neprekinjeno držati pritisnjena.

Le s pritiskom na vzvod (**3**) lahko roko orodja potisnete navzdol.

- Za **žaganje** morate zato poleg pritiska stikala za vklop/izklop (**27**) pritisniti še vzvod (**3**).

Izklop

- Za **izklop** spustite stikalo za vklop/izklop (**27**).

Žaganje

► **Pred žaganjem vedno zategnite pritrtilni čep(11) in vpenjalni ročaj (21).** Žagin list bi se lahko v nasprotnem primeru zataknil v obdelovancu.

Žaganje brez poteznega mehanizma (čelilno žaganje) (glejte sliko N)

- Za reze brez potegov (majhni obdelovanci) sprostite pritrtilno ročico (**32**), če ta blokira pripravo za poteg (**31**). Roko orodja potisnite do prislona v smeri prislonskega traku (**18**) in (**7**) ter potisnite pritrtilno ročico v smeri nazaj, da blokirate pripravo za poteg.
- Obdelovanec trdno vpnite glede na njegove mere.
- Nastavite želeni zajeralni kot.
- Vključite električno orodje.
- Pritisnite na ročico (**3**) in roko orodja z ročajem (**1**) počasi potisnite navzdol.
- Obdelovanec žagajte z enakomernim potiskanjem.
- Izključite električno orodje in počakajte, da žagin list povsem obmiruje.
- Roko orodja počasi povlecite navzgor.

Potezno žaganje

- Za rezanje s pomočjo priprave za poteg (**31**) (široki obdelovanci) sprostite pritrtilno ročico (**32**), če ta blokira pripravo za poteg.
- Obdelovanec trdno vpnite glede na njegove mere.
- Nastavite želeni zajeralni kot.
- Roko orodja od prislonske letve (**7**) povlecite tako daleč, da je žagin list pred obdelovancem.
- Vključite električno orodje.
- Pritisnite na ročico (**3**) in roko orodja z ročajem (**1**) počasi potisnite navzdol.
- Roko orodja pritisnite proti prislonski letvi (**7**) in obdelovanec prežagajte z enakomernim potiskanjem.
- Izključite električno orodje in počakajte, da žagin list povsem obmiruje.
- Roko orodja počasi povlecite navzgor.

Navodila za delo

Splošna navodila za žaganje

- **Pred žaganjem vedno zategnite pritrtilni čep(11) in vpenjalni ročaj (21).** Žagin list bi se lahko v nasprotnem primeru zataknil v obdelovancu.
- **Pri vseh rezih morate najprej zagotoviti, da se žagin list nikoli ne more dotakniti prislonske letve, spona ali drugih delov orodja. Odstranite nameščene pomožne prislone ali jih ustrezno nastavite.**

Žagin list zaščitite pred udarci in sunki. Ne izpostavljajte ga stranskemu pritisku.

Žagajte samo obdelovance, ki so dovoljeni v skladu z namembnostjo.

Ne obdelujte ukrivljenih obdelovancev. Obdelovanec mora imeti raven rob za naleganje na prislonsko letev.

Dolge in težke obdelovance je treba na prostem koncu podložiti ali podpreti.

Prepričajte se, da nihajni zaščitni pokrov pravilno deluje in da se lahko prosto premika. Pri premikanju roke orodja navzdol se mora nihajni zaščitni pokrov odpreti. Pri premikanju roke orodja navzgor se mora nihajni zaščitni

pokrov nad žaginim listom znova zapreti in se zaskočiti v najvišjem položaju roke orodja.

Označevanje linije rezanja (glejte sliko O1-O2) Laserski žarek prikazuje rezalno linijo žaginega lista. Na ta način lahko natančno namestite obdelovanec za žaganje, ne da bi morali pri tem odpreti nihajni zaščitni pokrov.

- V ta namen s stikalom **(28)** vklopite laserski žarek.
- Glede na to, iz katere smeri želite gledati obdelovanec, potisnite lasersko enoto **(20)** s pomočjo drsnika **(50)** v levo ali desno. Linijo reza lahko z laserskim žarkom po želji prikažete levo ali desno od žaginega lista.
- Če laserski žarek prikazuje linijo rezanja levo od žaginega lista, poravnajte svojo oznako na obdelovancu na desnem robu linije laserja.
Če laserski žarek prikazuje linijo rezanja desno od žaginega lista, poravnajte svojo oznako na obdelovancu na levem robu linije laserja.

Položaj uporabnika (glejte sliko P)

► **Ne smete se postaviti pred električno orodje v linijo žaginega lista, temveč vedno le zamaknjeno ob strani žaginega lista.** Tako zaščitite telo pred možnim povratnim udarcem.

- Dlani, prstov in rok ne približujte vrtečemu se žaginemu listu.
- Pred roko orodja ne križajte rok.

Dovoljene mere obdelovanca

Največji obdelovanci:

Vodoravni zajeralni kot	Navpični zajeralni kot	Višina x širina [mm]
0°	0°	65 x 220
45°	0°	65 x 155
0°	45°	40 x 220
45°	45°	40 x 155

Najmanjši obdelovanci (= vsi obdelovanci, ki jih je mogoče s priloženim primežem **(19)** vpeti na levo ali desno stran žaginega lista): 100 x 40 mm (dolžina x širina)

Največja globina rezanja (0°/0°): 50 mm

Nastavitev omejevalnika globine (rezanje utorov) (glejte sliko Q)

Omejevalnik globine je treba za žaganje utorov ustrezno nastaviti.

- Omejevalnik globine **(25)** pomaknite navzven.
- Pritisnite na ročico **(3)** in pomaknite roko orodja v želeni položaj.
- Nastavitveni vijak **(24)** vrtite, dokler se konec vijaka ne dotakne omejevalnika globine **(25)**.
- Roko orodja počasi povlecite navzgor.

Menjava vložne plošče (glejte sliko R)

Črna vložna plošča **(10)** se lahko po daljši uporabi električnega orodja obrabi.



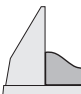

Obrabljeno vložno ploščo zamenjajte.

- Električno orodje namestite v delovni položaj.

- Odvijte pritrdilne vijake **(51)** s šestorobim ključem **(38)** in snemite obrabljeno vložno ploščo.
- Namestite novo vložno ploščo in ponovno privijte pritrdilne vijake **(51)**.

Obdelava profilne letve

Profilne letve lahko obdelujete na dva različna načina:

pozicioniranje obdelovanca	talna letev	stropna letev
– nameščeno ob prisilnsko vodilo		
– plosko ležeče na rezalni mizi		

Poleg tega lahko neodvisno od širine profilne letve izvajate reze z ali brez poteznega premikanja.

Z nastavljenim zajeralnim kotom (vodoravni in/ali navpični) vedno najprej napravite preizkus rezanja na odpadnem lesu.

Transport (glejte sliko S)

Pred transportom električnega orodja izvedite naslednje korake:

- Električno orodje namestite v transportni položaj.
- Prilagodljive podaljške rezalne mize **(48)** namestite v vpetje **(36)** električnega orodja.
- Odstranite vse dele pribora, ki jih ni mogoče trdno namestiti na električno orodje.
Če je mogoče, neuporabljene žagine liste med transportom položite v zaprto posodo.
- Pri nošenju električnega orodja vedno uporabljajte transportni ročaj **(22)**.

► **Za transportiranje električnega orodja uporabljajte samo transportne priprave in nikoli zaščitnih priprav.**

Vzdrževanje in servisiranje

Vzdrževanje in čiščenje

► **Pred začetkom kakršnih koli del na električnem orodju izvlecite omrežni vtič iz vtičnice.**

► **Skrbite za čistočo električnega orodja in prezračevalnih utorov, da lahko dobro in varno delate.**

Če morate zamenjati priključni kabel, storite to pri servisu **Bosch** ali pooblaščenem servisu za električna orodja **Bosch**, da ne pride do ogrožanja varnosti.

Nihajni zaščitni pokrov se mora vedno prosto gibati in se samostojno zapreti. Zato poskrbite, da bo območje okrog nihajnega zaščitnega pokrova vedno čisto.

Po vsakem delovnem postopku z izpihovanjem s zrakom pod tlakom ali s čopičem odstranite prah in ostružke.

Drsni valj **(6)** redno čistite.

Pribor**Kataloška številka****Žagini listi za les**

Žagin list 216 x 30 mm, 24 zob	2 608 640 431
--------------------------------	---------------

Žagin list 216 x 30 mm, 48 zob	2 608 640 432
--------------------------------	---------------

Žagini listi za trdi les in kompozitne materiale

Žagin list 216 x 30 mm, 60 zob	2 608 640 433
--------------------------------	---------------

Servisna služba in svetovanje uporabnikom

Servis vam bo dal odgovore na vaša vprašanja glede popravila in vzdrževanja izdelka ter nadomestnih delov. Tehnične skice in informacije glede nadomestnih delov najdete na: www.bosch-pt.com

Boscheva skupina za svetovanje pri uporabi vam bo z veseljem odgovorila na vprašanja o naših izdelkih in pripadajočem priboru.

Ob vseh vprašanjih in naročilih rezervnih delov nujno sporočite 10-mestno številko na tipski ploščici izdelka.

Slovensko

Robert Bosch d.o.o.
Verovškova 55a
1000 Ljubljana
Tel.: +00 803931
Fax: +00 803931
Mail: servis.pt@si.bosch.com
www.bosch.si

Naslove drugih servisnih mest najdete na povezavi:

www.bosch-pt.com/serviceaddresses

Odlaganje

Električno orodje, pribor in embalažo je treba dostaviti v okolju prijazno ponovno predelavo.



Električnih orodij ne odvrzite med gospodinjske odpadke!

Zgolj za države Evropske unije:

V skladu z evropsko Direktivo 2012/19/EU o odpadni električni in elektronski opremi (OEEO) in njeni uresničitvi v nacionalnem pravu se morajo električna orodja, ki niso več v uporabi, ločeno zbirati ter okolju prijazno reciklirati.

Hrvatski**Sigurnosne napomene****Opće upute za sigurnost za električne alate**

⚠ UPOZORENJE Pročitajte sva sigurnosna upozorenja, upute, ilustracije i specifikacije koje se isporučuju s ovim električnim

alatom. Nepoštivanje dolje navedenih uputa može uzrokovati električni udar, požar i/ili ozbiljne ozljede.

Sačuvajte sve napomene o sigurnosti i upute za buduću primjenu.

Pojam „električni alat“ u upozorenjima odnosi se na električne alata s priključkom na električnu mrežu (s mrežnim kabelom) i električne alate s napajanjem na akumulatorsku bateriju (bez mrežnog kabela).

Sigurnost na radnom mjestu

- ▶ **Održavajte radno mjesto čistim i dobro osvijetljenim.** Nered ili neosvijetljeno radno mjesto mogu uzrokovati nezgode.
- ▶ **Ne radite s električnim alatima u eksplozivnim atmosferama, primjerice onima u kojima ima zapaljivih tekućina, plinova ili prašine.** Električni alati proizvode iskre koje mogu zapaliti prašinu ili pare.
- ▶ **Tijekom upotrebe električnog alata djecu i druge osobe držite podalje od mjesta rada.** Svako odvratanje pozornosti može uzrokovati gubitak kontrole nad uređajem.

Električna sigurnost

- ▶ **Priključni utikač električnog alata mora odgovarati utičnici. Sve su preinake utikača zabranjene.** Nemojte upotrebljavati adapterske utikače zajedno sa zaštitno uzemljenim električnim alatima. Utikač na kojem nisu vršene preinake i odgovarajuća utičnica smanjuju opasnost od strujnog udara.
- ▶ **Izbjegavajte dodir tijela s uzemljenim površinama kao što su cijevi, radijatori, štednjaci i hladnjaci.** Opasnost od električnog udara je veća ako je vaše tijelo uzemljeno.
- ▶ **Električne alate držite dalje od kiše ili vlage.** Prodiranje vode u električni alat povećava opasnost od strujnog udara.
- ▶ **Ne zloupotrebljavajte priključni kabel. Nikada nemojte upotrebljavati priključni kabel za nošenje, vješanje električnog alata ili za izvlačenje utikača iz mrežne utičnice. Priključni kabel držite dalje od izvora topline, ulja, oštih rubova ili pomičnih dijelova uređaja.** Oštećen ili zapleten priključni kabel povećava opasnost od strujnog udara.
- ▶ **Ako s električnim alatom radite na otvorenom, upotrebljavajte isključivo produžni kabel prikladan za upotrebu na otvorenom.** Upotreba produžnog kabela prikladnog za rad na otvorenom smanjuje opasnost od strujnog udara.
- ▶ **Ako ne možete izbjeći upotrebu električnog alata u vlažnoj okolini, upotrijebite diferencijalnu strujnu zaštitnu sklopku.** Primjenom diferencijalne strujne zaštitne sklopke izbjegava se opasnost od strujnog udara.

Sigurnost ljudi

- ▶ **Budite pažljivi, pazite što činite i postupajte oprezno dok radite s električnim alatom. Nemojte upotrebljavati alat ako ste umorni ili pod utjecajem droga, alkohola ili lijekova.** Trenutak nepažnje kod

upotrebe električnog alata može uzrokovati ozbiljne ozljede.

- ▶ **Nosite osobnu zaštitnu opremu. Uvijek nosite zaštitne naočale.** Nošenje osobne zaštitne opreme, kao što je maska za prašinu, zaštitna obuća s protukliznim potplatom, zaštitna kaciga ili štitnik za sluh, ovisno od vrste i primjene električnog alata, smanjuje opasnost od ozljeda.
- ▶ **Spriječite svako nehotično uključivanje uređaja. Prije nego što ćete utaknuti utikač u utičnicu i/ili staviti komplet baterija, provjerite je li električni alat isključen.** Ako kod nošenja električnog alata imate prst na prekidaču ili se uključen uređaj priključi na električno napajanje, to može dovesti do nezgoda.
- ▶ **Prije uključivanja električnog alata uklonite alate za podešavanje ili ključ.** Alat ili ključ koji se nalazi u rotirajućem dijelu uređaja može dovesti do nezgoda.
- ▶ **Izbjegavajte neobičajene položaje tijela. Zauzmite siguran i stabilan položaj tijela i u svakom trenutku održavajte ravnotežu.** Na taj način možete električni alat bolje kontrolirati u neočekivanim situacijama.
- ▶ **Nosite prikladnu odjeću. Ne nosite široku odjeću ni nakit. Kosu i odjeću držite dalje od pomičnih dijelova.** Široku odjeću, dugu kosu ili nakit mogu zahvatiti pomični dijelovi.
- ▶ **Ako uređaji imaju priključak za usisavače za prašinu, provjerite jesu li isti priključeni i mogu li se ispravno upotrebljavati.** Upotreba sustava za usisavanje može smanjiti mogućnost nastanka opasnih situacija koje uzrokuje prašina.
- ▶ **Nemojte postati previše bezbrižni i zanemariti sigurnosne upute zato što alat često upotrebljavate i smatrate da ste ga dobro poznali.** Samo jedan trenutak nepažnje dovoljan je za nastanak ozbiljnih ozljeda.

Upotreba i održavanje električnog alata

- ▶ **Ne preopterećujte uređaj. Za svaki posao upotrebljavajte prikladan i za to predviđen električni alat.** S odgovarajućim električnim alatom posao ćete obaviti lakše, brže i sigurnije.
- ▶ **Nemojte upotrebljavati električni alat čiji je prekidač neispravan.** Električni alat koji se više ne može uključivati i isključivati opasan je i mora se popraviti.
- ▶ **Alat prije podešavanja, izmjene pribora i odlaganja isključite iz izvora napajanja i/ili izvadite komplet baterije, ako se vadi iz uređaja.** Ovim mjerama opreza izbjeći će se nehotično uključivanje električnog alata.
- ▶ **Električni alat koji ne upotrebljavate spremite izvan dosega djece. Rukovanje alatom zabranjeno je osobama koje nisu s njim upoznate ili koje nisu pročitale ove upute.** Električni alati su opasni ako s njima rade neiskusne osobe.
- ▶ **Redovno održavajte električne alate i pribor. Kontrolirajte rade li besprijekorno pomični dijelovi uređaja, jesu li zaglavljani, polomljeni ili oštećeni tako da to ugrožava daljnju upotrebu i rad električnog**

alata. Prije upotrebe oštećene dijelove treba popraviti. Loše održavani električni alati uzrok su mnogih nezgoda.

- ▶ **Rezne alate održavajte ostrim i čistim.** Pažljivo održavani rezni alati s ostrim oštricama manje će se zaglavljivati i lakše se s njima radi.
- ▶ **Električni alat, pribor, radne alate, itd. upotrebljavajte prema ovim uputama i na način kako je to propisano za određenu vrstu uređaja. Pritom uzmite u obzir radne uvjete i radove koje treba izvršiti.** Upotreba električnog alata za poslove izvan njegove predviđene upotrebe može dovesti do opasnih situacija.
- ▶ **Ručke i zahvatne površine održavajte suhima, čistima i pazite da na njih ne dospiju ulje ili mast.** Skliske ručke i zahvatne površine onemogućuju sigurno rukovanje i alat se teško kontrolira u neočekivanim situacijama.

Servisiranje

- ▶ **Popravak električnog alata prepustite kvalificiranom osoblju ovlaštenog servisa i isključivo s originalnim rezervnim dijelovima.** Tako će biti zajamčen siguran rad s uređajem.

Sigurnosna upozorenja za preklopne pile

- ▶ **Preklopne su pile namijenjene za rezanje u drvetu ili drvenih proizvoda i ne mogu se upotrebljavati s abrazivnim diskovima za rezanje metalnih predmeta kao što su poluge, šipke, stupovi i sl.** Abrazivna prašina uzrokuje zaglavljivanje pomičnih dijelova kao što je donji štitnik. Iskre koje nastaju prilikom abrazivnog rezanja spalit će donji štitnik, umetak s utorima i druge plastične dijelove.
- ▶ **Izradak učvrstite u škripcu kad god je to moguće. Ako izradak pridržavate rukom, ruku u svakom trenutku trebate držati najmanje 100 mm od bilo koje strane lista pile. Nemojte ovu pilu upotrebljavati za rezanje dijelova koji su premaleni za sigurno postavljanje u škripac ili koji se moraju držati u ruci.** Ako ruku postavite preblizu listu pile, postoji velika opasnost od ozljeda uslijed doticaja s listom pile.
- ▶ **Izradak treba biti nepomičan i stegnut u škripac ili ga morate držati uz ogradu ili stol. Ne gurajte izradak na list pile i ne rezite bez oslonca, slobodno, ni u kojem smjeru.** Neučvršćeni pokretni izratci mogu frcati u stranu velikom brzinom i uzrokovati ozljede.
- ▶ **Gurnite pilu kroz izradak. Nemojte povlačiti pilu kroz izradak. Za rezanje podignite glavu pile i povucite je preko izratka bez rezanja, a zatim pokrenite motor, pritisnite glavu pile prema dolje i gurnite pilu preko izratka.** Pri rezanju povlačenjem pile kroz izradak postoji velika opasnost od podizanja lista pile na vrh izratka i snažnog izbacivanja sklopa lista pile prema osobi koja rukuje pilom.
- ▶ **Nikada nemojte križati ruke iznad predviđene linije rezanja ispred ili iza lista pile.** Pridržavanje izratka s prekrštenim rukama, odnosno držanje izratka desno od lista pile lijevom rukom ili obratno, vrlo je opasno.

- ▶ **Dok se list pile okreće, ne pružajte ruku iza ograde dok vam je jedna ruka bliže od 100 mm od neke od strana lista pile kako biste uklonili drvene strugotine, kao ni zbog kojeg drugog razloga.** Udaljenost ruke od lista pile može se činiti puno veća pa biste se mogli ozbiljno ozlijediti.
- ▶ **Pregledajte izradak prije rezanja. Ako je izradak ispupčen ili savinut, učvrstite ga u škripac tako da vanjska strana ispupčenog dijela bude okrenuta prema ogradi. Uvijek provjerite da nema razmaka između izratka, ograde i stola duž linije reza.** Savinut ili zaobljen izradak može se kriviti ili pomicati te uzrokovati uvrtnje lista pile prilikom rezanja. Na izratku ne smije biti čavala ni drugih stranih tijela.
- ▶ **Prije upotrebe pile sa stola uklonite sav alat, drvene strugotine i sl., sve osim izratka.** Sitne krhotine ili ostaci drveta i drugi predmeti mogu frcati na sve strane velikom brzinom.
- ▶ **Dopušteno je rezanje samo jednog izratka istodobno.** Više izradaka na hrpi ne može se dobro učvrstiti u škripac i mogu se savijati ili pomicati tijekom rezanja.
- ▶ **Preklopnu pilu prije upotrebe uvijek montirajte ili postavite na čvrstu radnu površinu.** Čvrsta i ravna radna površina smanjuje opasnost od nestabilnosti preklopne pile.
- ▶ **Isplanirajte posao koji morate obaviti. Prilikom svake izmjene kuta ili postavke preklopne pile obavezno namjestite ogradu tako da pravilno pridržava izradak i ne ometa list pile ni zaštitni sustav.** Dok nema izratka na stolu i dok je alat isključen, pomaknite list pile i simulirajte rez kako biste provjerili da nema smetnji i da ne postoji opasnost od zarezivanja ograde.
- ▶ **Osigurajte odgovarajuću potporu u obliku produžetaka stola, građevinskog kozlića itd. za izratke koji su širi ili duži od površine stola.** Izratci koji su duži ili širi od stola preklopne pile mogu se prevrnuti ako nisu dobro učvršćeni. Ako se odrezani komad ili izradak prevrne može podići donji štitnik ili ga list pile koji se okreće može izbaciti.
- ▶ **Ne upotrebljavajte pomoć druge osobe umjesto odgovarajućeg produžetka stola za dodatni oslonac.** Nestabilan izradak može prouzročiti uvrtnje lista pile ili se može pomicati tijekom rezanja i povući vas ili vašeg pomagača na list pile koji se okreće.
- ▶ **Pripazite da se odrezani dio ne zaglavi i ni u kojem ga slučaju nemojte ničime pritiskati uz list pile koji se okreće.** Ako ga pritisnete, primjerice dužinskim graničnicima, odrezani dio mogao bi se uglaviti uz list pile i list pile bi ga mogao naglo izbaciti.
- ▶ **Uvijek upotrebljavajte škripac ili posebno postolje za pravilno učvršćivanje okruglih predmeta kao što su šipke ili cijevi.** Šipke se često okreću tijekom rezanja pa ih list pile mjestimično zarezuje i povlači zajedno s vašim rukama prema listu pile.
- ▶ **Pustite da list pile dosegne punu brzinu prije dodirivanja izratka.** Tako ćete smanjiti opasnost od izbacivanja izratka.
- ▶ **Ako se izradak ili list pile zaglave, isključite preklopnu pilu. Pričekajte da se svi pomični dijelovi zaustave i isključite priključak iz strujne utičnice i/ili uklonite komplet akumulatora. Tek tada oslobodite zaglavljeni materijal.** Nastavka piljenja sa zaglavljenim izratkom može uzrokovati gubitak kontrole ili oštećenje preklopne pile.
- ▶ **Po završetku rezanja i prije uklanjanja odrezanog dijela pustite prekidač i držite glavu pile prema dolje te pričekajte da se list pile zaustavi.** Posezanje rukom prema odrezanom dijelu u blizini lista pile koji se nije zaustavio do kraja je opasno.
- ▶ **Čvrsto držite ručku prilikom djelomičnog rezanja ili kada otpuštate prekidač dok glava pile ne bude u potpuno spuštenom položaju.** Zaustavljanje pile može uzrokovati naglo povlačenje glave pile prema dolje i predstavlja potencijalnu opasnost od ozljeda.
- ▶ **Radno mjesto održavajte čistim.** Mješavine materijala posebno su opasne. Prašina lakih metala može izgorjeti ili eksplodirati.
- ▶ **Ne koristite tupe, napukle, savijene ili oštećene listove pile. Listovi pile s tupim ili pogrešno usmjerenim zupcima zbog preuskog raspora piljenja uzrokuju povećano trenje, uklještenje lista pile i povratni udarac.**
- ▶ **Ne koristite listove pile od visokolegiranog brzoreznog čelika (HSS-čelika).** Takvi listovi pile mogu lako puknuti.
- ▶ **Uvijek upotrebljavajte listove pile pravilnih oblika i veličina (dijamantne u odnosu na okrugle) sukladno otvoru prihvata.** Listovi pile koji ne odgovaraju pili na koju se ugrađuju neće biti pravilno centrirani, što dovodi do gubitka kontrole.
- ▶ **Dok električni alat radi, nikada iz područja rezanja ne uklanjajte ostatke od rezanja, drvenu strugotinu ili slično.** Dovedite krak alata uvijek najprije u položaj mirovanja i isključite električni alat.
- ▶ **Nakon rada ne dirajte list pile dok se ne ohladi.** List pile postaje jako vruć tijekom rada.
- ▶ **Električni alat se isporučuje sa znakom opasnosti za laser (vidjeti tablicu „Simboli i njihovo značenje“).**
- ▶ **Znakovi opasnosti na električnom alatu moraju ostati raspoznatljivi.**
 -  **Ne usmjeravajte lasersku zraku na ljude ili životinje i ne gledajte u zravnu ili reflektiranu lasersku zraku.** Time možete zaslijepiti ljude, izazvati nesreće ili oštetiti oko.
- ▶ **Ako laserska zraka pogodi oko, svjesno zatvorite oči i glavu smjesta odmaknite od zrake.**
- ▶ **Na laserskom uređaju ništa ne mijenjajte.**
- ▶ **Ne dopustite djeci korištenje električnog alata bez nadzora.** Mogla bi nehotično zaslijepiti druge osobe ili sebe same
- ▶ **Ako tekst na znaku opasnosti za laser nije na vašem materinskom jeziku, onda ga prije prve uporabe**

prelijepite isporučenom naljepnicom na vašem materinskom jeziku.

Simboli

Sljedeći simboli mogli bi biti od važnosti za uporabu vašeg električnog alata. Molimo zapamtite simbole i njihovo značenje. Ispravno tumačenje simbola pomoći će vam da električni alat bolje i sigurnije koristite.

Simboli i njihovo značenje



Lasersko zračenje
Ne gledajte u laserski snop
Klasa lasera 2



Svojim rukama se ne približavajte području pile dok električni alat radi.
Kod dodira lista pile postoji opasnost od ozljeda.



Nosite masku za zaštitu od prašine.



Nosite zaštitne naočale.



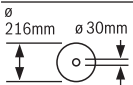
Nosite zaštitu za uši. Djelovanje buke može dovesti do gubitka sluha.



Područje opasnosti! Šake, prste i ruke držite dalje od ovog područja.



Kod piljenja pod kutom kosog rezanja valja izvući podesivu graničnu vodilicu prema van.



Pridržavajte se dimenzija lista pile. Promjer otvora mora bez zazora točno odgovarati vretenu alata. Ako je potrebna uporaba redukcijskih komada, pazite da dimenzije redukcijskog komada odgovaraju debljini lista pile i promjeru otvora lista pile kao i promjeru vretena alata. Po mogućnosti upotrebljavajte redukcijske komade isporučene s listom pile.

Promjer lista pile mora odgovarati onom navedenom na simbolu.



Linija rezanja može se prikazati pomoću laserske zrake po želji s lijeve ili desne strane lista pile.

Opis proizvoda i radova



Treba pročitati sve sigurnosne napomene i upute. Propusti do kojih može doći uslijed nepridržavanja sigurnosnih napomena i uputa mogu uzrokovati električni udar, požar i/ili teške ozljede.

Pridržavajte se slika na početku uputa za uporabu.

Namjenska uporaba

Električni alat je kao stacionarni uređaj namijenjen za uzdužno i poprečno rezanje tvrdog i mekog drva po ravnoj liniji rezanja. Pritom su mogući horizontalni kutovi kosog rezanja od -48° do $+48^\circ$ kao i vertikalni kutovi kosog rezanja od 0° do $+45^\circ$.

Električni alat nije prikladan za piljenje aluminija i drugih neželjeznih metala.

Prikazani dijelovi alata

Numeriranje prikazanih dijelova odnosi se na prikaz električnog alata na stranici sa slikama.

- (1) Ručka
- (2) Znak opasnosti za laser
- (3) Poluga za otpuštanje kraka alata
- (4) Štitnik
- (5) Njišući štitnik
- (6) Klizni valjčić
- (7) Granična vodilica
- (8) Stol za piljenje
- (9) Provrti za montažu
- (10) Uložna ploča
- (11) Ručica za fiksiranje proizvoljnog kuta kosog rezanja (horizontalnog)
- (12) Zaštita od prevrtanja
- (13) Pokazivač kuta kosog rezanja (horizontalnog)
- (14) Zarezi za standardni kut kosog rezanja (horizontalni)
- (15) Skala za kut kosog rezanja (horizontalni)
- (16) Vijak za pričvršćivanje stacionarnog produžetka stola za piljenje
- (17) Produžetak stola za piljenje (stacionarni)
- (18) Podesiva granična vodilica
- (19) Vijčana stega
- (20) Laserska jedinica/izlaz laserskog zračenja
- (21) Stezna ručka za proizvoljni kut kosog rezanja (vertikalni)
- (22) Transportna ručka
- (23) Vrećica za prašinu
- (24) Vijak za podešavanje graničnika dubine
- (25) Graničnik dubine
- (26) List pile

- | | |
|--|--|
| (27) Prekidač za uključivanje/isključivanje | (40) Pokazivač kuta kosog rezanja (vertikalnog) |
| (28) Prekidač za uključivanje/isključivanje lasera (označavanje linije rezanja) | (41) Skala za kut kosog rezanja (vertikalni) |
| (29) Izbacivač strugotine | (42) Vijak za pričvršćivanje stremena zaštite od prevrtanja |
| (30) Stremen zaštite od prevrtanja | (43) Šesterokutni vijak za pričvršćenje lista pile |
| (31) Vučna naprava | (44) Stezna prirubnica |
| (32) Ručica za fiksiranje vučne naprave | (45) Unutarnja stezna prirubnica |
| (33) Provrti za vijčanu stegu | (46) Krilni vijak |
| (34) Prihvat stacionarnog produžetka stola za piljenje | (47) Navojna šipka |
| (35) Transportni osigurač | (48) Produžetak stola za piljenje (prilagodljivi) |
| (36) Prihvat prilagodljivog produžetka stola za piljenje (na električnom alatu) | (49) Prihvat prilagodljivog produžetka stola za piljenje (na stacionarnom produžetku stola za piljenje) |
| (37) Blokada vretena | (50) Zasun laserske jedinice |
| (38) Šesterokutni ključ | (51) Vijak za pričvršćivanje uložne ploče |
| (39) Stezna poluga podesive granične vodilice | |

Tehnički podaci

Preklopna pila		PCM 8 S	PCM 8 ST
		PCM 800 S	PCM 8 ST
Kataloški broj		3 603 M10 1..	3 603 M10 1..
Nazivna primljena snaga	W	1200	1200
Broj okretaja u praznom hodu	min ⁻¹	5000	5000
Tip lasera	nm	650	650
	mW	< 1	< 1
Klasa lasera		2	2
Divergencija linije lasera	mrad (puni kut)	1,0	1,0
Postolje		-	●
Težina prema EPTA-Procedure 01:2014	kg	11,4	18,2 ^{A)}
Klasa zaštite		□/II	□/II
Dimenzije za prikladne listove pile			
Promjer lista pile	mm	216	216
Debljina osnovnog lista	mm	1,4-1,8	1,4-1,8
Maks. širina rezanja	mm	2	2
Promjer provrta	mm	30	30

A) Izvedba alata s postoljem

Dopuštene dimenzije izradaka (vidi „Dopuštene dimenzije izradaka“, Stranica 287)

Podaci vrijede za nazivni napon [U] od 230 V. U slučaju odstupanja napona i u izvedbama specifičnim za dotičnu zemlju, ovi podaci mogu varirati.

Informacije o buci

Emisijske vrijednosti buke utvrđene sukladno

EN 62841-3-9.

Razina buke električnog alata prema ocjeni A iznosi obično: razina zvučnog tlaka **94** dB(A); razina zvučne snage **102** dB(A). Nesigurnost K = **3** dB.

Nosite zaštitu za uši!

Emisijska vrijednost buke, koja je navedena u ovim uputama, izmjerena je sukladno normiranom postupku mjerenja te se može koristiti za međusobnu usporedbu električnih alata. Prikladna je i za privremenu procjenu emisije buke.

Navedena emisijska vrijednost buke predstavlja glavne primjene električnog alata. Ako se ustvari električni alat koristi za druge primjene s radnim alatima koji odstupaju od navedenih ili se nedovoljno održavaju, emisijska vrijednost buke može odstupati. To može znatno povećati emisije buke tijekom cjelokupnog radnog vijeka.

Za točnu procjenu emisija buke trebaju se uzeti u obzir i vremena, tijekom kojih je alat bio isključen ili je radio, ali se zapravo nije koristio. To može znatno smanjiti emisije buke tijekom cjelokupnog radnog vijeka.

Montaža

- ▶ **Izbjegavajte nehotično pokretanje električnog alata.** Tijekom montaže i kod svih radova na električnom alatu, mrežni utikač se ne smije priključiti na električno napajanje.

Opseg isporuke



Pridržavajte se prikaza opsega isporuke na početku uputa za uporabu.

Prije prvog puštanja električnog alata u rad provjerite jesu li isporučeni svi dolje navedeni dijelovi:

- Preklopna pila s montiranim listom pile
- Vrećica za prašinu **(23)**
- Stacionarni produžetak stola za piljenje **(17)** (2 x), vijci za pričvršćivanje **(16)** (2 x)
- Prilagodljivi produžetak stola za piljenje **(48)** (2 x)
- Vijčana stega **(19)**
- Šesterokutni ključ **(38)**
- Stremen zaštite od prevrtanja **(30)** s vijcima za pričvršćenje **(42)**

Dodatni sastavni dijelovi kod PCM 8 ST (izvedba alata s postoljem)

Postolje

- Profili noge stola **(F)**, **(C)** (po 4 x)
- Spojni profili **(E)**, **(D)** (po 2 x)
- Prednji profili **(A)**, **(B)** (po 2 x)
- Podložni lim **(i)** (2 x)

Set za pričvršćivanje

- Nazubljeni vijci za postolje **(g)** (26 x)
- Matice s prirubnicom **(h)** (30 x)
- Vijci za pričvršćivanje električnog alata **(j)** (4 x)
- Podloške **(k)** (4 x)

Napomena: Provjerite ima li oštećenja na električnom alatu. Prije daljnje uporabe električnog alata morate pažljivo provjeriti zaštitne naprave ili lagano oštećene dijelove funkcioniraju li besprijekorno i ispravno. Provjerite rade li pokretni dijelovi besprijekorno i nisu li zaglavljani odnosno oštećeni. Svi dijelovi moraju biti pravilno montirani i ispunjavati sve uvjete kako bi se osigurao besprijekoran rad. Oštećene zaštitne naprave i dijelovi moraju se stručno popraviti ili zamijeniti u ovlaštenoj servisnoj radionici.

Potrebna alat dodatno uz opseg isporuke:

- Okasti ili viličasti ključ (12 mm) za montažu postolja

Montaža pojedinačnih dijelova

- Sve isporučene dijelove oprezno izvadite iz njihove ambalaže.
- Uklonite sav ambalažni materijal s električnog alata i isporučenog pribora.

- Za olakšanje rada kod montaže isporučenih dijelova alata pazite da se električni alat nalazi u transportnom položaju.

Montaža stremena zaštite od prevrtanja (vidjeti sliku A)

Prije prve uporabe električnog alata montirajte stremen zaštite od prevrtanja.

- Okrenite električni alat i oprezno ga položite na štitnik i stol za piljenje.
- Utaknite stremen zaštite od prevrtanja koliko je moguće u za to predviđene provrte u osnovnoj ploči sve dok navojni provrti nisu u ravni sa stremenom zaštitom od prevrtanja i osnovnom pločom.
- Umetnite vijke za pričvršćenje u navojne provrte i zategnite ih isporučenim šesterokutnim ključem.
- Električni alat okrenite tako da je sada ponovno u ispravnom položaju za rad.

- ▶ **Nikada nemojte ukloniti stremen zaštite od prevrtanja.** Bez zaštite od prevrtanja električni alat ne stoji sigurno i može se prevrnuti posebno kod piljenja pod maksimalnim kutovima kosog rezanja.

Montaža stacionarnih produžetaka stola za piljenje (vidjeti sliku B)

Stacionarni produžeci stola za piljenje **(17)** moraju se zaviti s lijeve i desne strane stola za piljenje **(8)** s električnim alatom.

- Utaknite po jedan produžetak stola za piljenje **(17)** s vijcima za pričvršćivanje **(16)** prema naprijed u prihvate **(34)** na električnom alatu.
- Zategnite vijke za pričvršćivanje **(16)** isporučenim šesterokutnim ključem **(38)**.

Stacionarna ili fleksibilna montaža

- ▶ **Kako bi se osiguralo sigurno rukovanje, električni alat morate prije uporabe montirati na ravnu i stabilnu radnu površinu (npr. radni stol).**

Montaža bez postolja (vidjeti sliku C)

- Pričvrstite električni alat s prikladnim vijčanim spojem na radnu površinu. Za to služite provrti **(9)**.

Fleksibilno postavljanje (ne preporučuje se!) (vidjeti sliku D)

Ukoliko u iznimnim slučajevima nije moguće montirati električni alat na ravnu i stabilnu radnu površinu, možete ga postaviti pomoću zaštite od prevrtanja.

- ▶ **Bez zaštite od prevrtanja električni alat neće stajati sigurno i može se prevrnuti posebice kod piljenja maksimalnih horizontalnih i/ili vertikalnih kutova kosog rezanja.**

- Okrenite zaštitu od prevrtanja **(12)** toliko prema unutra ili prema van tako da električni alat ravno stoji na radnoj površini.

PCM 8 ST: Montaža s postoljem (vidjeti slike F1-F6)

- Utaknite po jednu plastičnu kapicu na jedan profil noge **(F)**.

- Utaknite po dva nazubljena vijka (**g**) kroz dugi profil noge (**F**), kroz kratki profil noge (**C**) i kroz kratki spojni profil (**E**). Nazubljene vijke slabo pričvrstite maticama s prirubnicom (**h**).
- Spojite drugu nogu (dugi profil noge (**F**), kratki profil noge (**C**) s kratkim spojnim profilom (**E**). Nazubljene vijke slabo pričvrstite maticama s prirubnicom (**h**).
- Ponovite oba prethodna koraka s ostalim profilima (**F**), (**C**), (**E**).
- Pričvršćene bočne dijelove postolja spojite dugim spojnim profilom (**D**). Nazubljene vijke slabo pričvrstite maticama s prirubnicom (**h**).
- Stavite duge prednje profile (**A**) na profile noge (**C**) i čvrsto ih zavijte s postoljem.
- Stavite kratke prednje profile (**B**) izvana na duge prednje profile (**A**) (provrti prema gore) i čvrsto ih zavijte s postoljem. Pazite da su provrti u ravnini s oba prednja dijela.
- Stavite podložne limove (**i**) do graničnika na kratke prednje profile (**B**). Pazite da su provrti u ravnini s podložnim limom i prednjim dijelom.
- Utaknite po jedan nazubljeni vijak (**g**) kroz četvrtastu rupu podložnog lima (**i**) i prednjeg profila (**B**). Nazubljene vijke slabo pričvrstite maticama s prirubnicom (**h**).
- Zategnite sve matice s prirubnicom (**h**) okastim ili viličastim ključem (12 mm).
- Stavite električni alat na podložne limove (**i**). Pazite da su provrti (**9**) na električnom alatu u ravnini s provrtima na podložnom limu i prednjem dijelu.
- Zavijte električni alat s postoljem pomoću vijaka za pričvršćivanje (**j**), podloškama (**k**) i maticama s prirubnicom (**h**).

Usisavanje prašine/strugotina

Prašina od materijala kao što su premazi sa sadržajem olova, neke vrste drva, mineralnih materijala i metala, može biti štetna za zdravlje. Dodirivanje ili udisanje prašine može uzrokovati alergijske reakcije i/ili bolesti dišnih puteva korisnika električnog alata ili osoba koje se nalaze u blizini. Određena vrsta prašine, kao što je npr. prašina od hrastovine ili bukve, smatra se kancerogenom, posebno u kombinaciji s dodatnim tvarima za obradu drva (kromat, zaštitna sredstva za drvo). Materijal, koji sadrži azbest, smiju obrađivati samo stručne osobe.

- Po mogućnosti koristite uređaj za usisavanje prašine prikladan za materijal.
 - Pobrinite se za dobro prozračivanje radnoga mjesta.
 - Preporučuje se nošenje zaštitne maske s klasom filtra P2.
- Poštujte važeće propise u vašoj zemlji za materijale koje ćete obrađivati.

► Izbjegavajte nakupljanje prašine na radnom mjestu.

Prašina se može lako zapaliti.

Usisavanje prašine/strugotine može biti začepljeno prašinom, strugotinom ili odlomljenim komadićima izratka.

- Isključite električni alat i izvucite mrežni utikač iz utičnice.
- Pričekajte da se list pile potpuno zaustavi.

- Ustanovite uzrok začepljenja i otklonite ga.

Vlastito usisavanje (vidjeti sliku E)

Za jednostavno sakupljanje strugotina koristite isporučenu vrećicu za prašinu (**23**).

- Natakните vrećicu za prašinu (**23**) na izbacivač strugotine (**29**).

Vrećica za prašinu tijekom piljenja ne smije nikada doći u dodir s pomičnim dijelovima alata.

Pravovremeno ispraznite vrećicu za prašinu.

► Nakon svake uporabe provjerite i očistite vrećicu za prašinu.

Vanjsko usisavanje

Za usisavanje možete na izbacivač strugotine (**29**) priključiti i crijevo usisavača (Ø 35 mm).

- Spojite crijevo usisavača s izbacivačem strugotine (**29**).

Usisavač mora biti prikladan za obrađivani materijal.

Kod usisavanja suhe prašine ili prašine koja je posebno opasna za zdravlje i kancerogena, treba koristiti specijalni usisavač.

Zamjena lista pile (vidjeti sliku G1–G4)

► Prije svih radova na električnom alatu izvucite mrežni utikač iz utičnice.

► Kod montaže lista pile nosite zaštitne rukavice. Kod dodirivanja lista pile postoji opasnost od ozljeda.

Koristite samo listove pile čiji je maksimalno dopušteni broj okretaja veći od broja okretaja u praznom hodu.

Koristite samo listove pile koji odgovaraju karakterističnim podacima navedenim u ovim uputama za uporabu i koji su ispitani prema EN 847-1 i odgovarajuće označeni.

Koristite samo listove pile koje je preporučio proizvođač ovog električnog alata i koji su prikladni za obrađivani materijal. To sprječava pregrijavanje zubaca pile prilikom piljenja.

Demontaža lista pile

- Stavite električni alat u radni položaj.
- Okrenite šesterokutni vijak (**43**) šesterokutnim ključem (**38**) i istodobno pritisnite blokadu vretena (**37**) dok se ne uglavi.
- Držite pritisnutu blokadu vretena (**37**) i odvrnite vijak (**43**) u smjeru kazaljke na satu (lijevi navoj!).
- Skinite steznu prirubnicu (**44**).
- Pritisnite polugu (**3**) i okrenite njišući štitnik (**5**) do graničnika prema natrag.
- Njišući štitnik držite u ovom položaju i izvadite list pile (**26**).
- Ponovno polako vodite njišući štitnik prema dolje.

Montaža lista pile

Ako je potrebno, prije montaže očistite sve dijelove koji će se montirati.

- Pritisnite polugu (**3**), okrenite njišući štitnik (**5**) do graničnika prema natrag i držite ga u tom položaju.
- Stavite novi list pile na unutarnju steznu prirubnicu (**45**).

► **Kod montaže pazite da se smjer rezanja zubaca (smjer strelice na listu pile) podudara sa smjerom strelice na štitniku!**

- Ponovno polako vodite njišući štitnik prema dolje.
- Stavite steznu prirubnicu (44) i vijak (43). Pritisnite blokadu vretena (37) dok se ne uglavi i stegnite vijak u smjeru suprotnom od kazaljke na satu.

Rad

► **Prije svih radova na električnom alatu izvucite mrežni utikač iz utičnice.**

Transportni osigurač (vidjeti sliku H)

Transportni osigurač (35) omogućuje vam lakše rukovanje električnim alatom pri transportu do različitih mjesta primjene.

Uklanjanje osiguranja električnog alata (radni položaj)

- Pritisnite krak alata na ručki (1) malo prema dolje za rasterećenje transportnog osigurača (35).
- Povucite transportni osigurač (35) do kraja prema van.
- Polako vodite krak alata prema gore.

Osiguranje električnog alata (transportni položaj)

- Otpustite ručicu za fiksiranje (32) ako ona steže vučnu napravu (31). Krak alata izvucite do kraja prema naprijed i za blokadu vučne naprave ponovno pritisnite ručicu za utvrđivanje prema natrag.
- Vijak za podešavanje (24) uvrnite do kraja prema gore.
- Za blokiranje stola za piljenje (8) pritegnite ručicu za fiksiranje (11).
- Pritisnite polugu (3) i istovremeno zakrećite krak alata na ručki (1) prema dolje sve dok se transportni osigurač (35) ne može pritisnuti do kraja prema unutra.

Krak alata je sada sigurno blokiran za transport.

Priprema za rad

Pričvršćivanje izratka (vidjeti sliku I)

Za osiguranje optimalne radne sigurnosti uvijek morate stegnuti izradak.

Ne obrađujte izratke koji su premali za stezanje.

- Pritisnite izradak prema graničnim vodilicama (7) i (18).
- Utaknite isporučenu vijčanu stegu (19) u jedan od za to predviđenih povrta (33).
- Otpustite krilni vijak i prilagodite vijčanu stegu izratku. Ponovno stegnite krilni vijak.
- Stegnite navojnu šipku (47) i time fiksirajte izradak.

Otpuštanje izratka

- Za otpuštanje vijčane stege okrenite navojnu šipku (47) u smjeru suprotnom od kazaljke na satu.

Produženje stola za piljenje (vidjeti sliku J)

Dugački i teški izradci moraju biti podloženi ili poduprti na slobodnom kraju.

Prilagodljivi utični sustav produžetaka stola za piljenje (48) omogućuje vam brojne varijante produženja.

- Po potrebi utaknite prilagodljive produžetke stola za piljenje (48) u prihvate (36) na električnom alatu ili u prihvate (49) stacionarnih produžetaka stola za piljenje.

Namještanje horizontalnog i vertikalnog kuta kosog rezanja

- **Pri namještanju horizontalnog i/ili vertikalnog kuta kosog rezanja nikada nemojte pritisnuti prekidač za uključivanje/isključivanje (27).** Ako bi se time električni alat nehotećno pokrenuo, postoji opasnost od ozljeda.

- **Uvijek prije piljenja stegnite ručicu za fiksiranje (11).** List pile bi se inače mogao saviti u izratku.

Namještanje horizontalnog kuta kosog rezanja (vidjeti sliku K)

Horizontalni kut kosog rezanja može se namjestiti u području od 48° (lijeva strana) do 48° (desna strana).

- Otpustite ručicu za fiksiranje (11) ako je pritegnuta.
- Okrećite stol za piljenje (8) na ručici za fiksiranje ulijevo ili udesno sve dok pokazivač kuta (13) ne pokaže željeni kut kosog rezanja
- Ponovno pritegnite ručicu za fiksiranje (11).

Za brzo i precizno namještanje često korištenih horizontalnih kutova kosog rezanja na stolu za piljenje su predviđeni zarezi (14):

lijevo	0°	desno
45°; 30°; 22,5°; 15°		15°; 22,5°; 30°; 45°

Namještanje vertikalnog kuta kosog rezanja (vidjeti slike L1–L2)

Vertikalni kut kosog rezanja može se namjestiti u području od 0° do 45°.

- Otpustite steznu polugu (39).
- Podesivu graničnu vodilicu (18) izvucite skroz prema van.
- Za fiksiranje podesive granične vodilice ponovno zategnite steznu polugu (39).
- Otpustite steznu ručku (21).
- Zakrećite krak alata na ručki (1) sve dok pokazivač kuta (40) ne pokaže željeni kut kosog rezanja.
- Držite krak alata u ovom položaju i ponovno stegnite steznu ručku (21).

Za brzo i precizno namještanje standardnog kuta 0° i 45° predviđeni su krajnji graničnici na kućištu.

Puštanje u rad

- **Pridržavajte se mrežnog napona! Napon izvora struje mora se podudarati s podacima na tipskoj pločici električnog alata. Električni alati označeni sa 230 V mogu raditi i na 220 V.**

Uključivanje (vidjeti sliku M)

- Za **puštanje u rad** pritisnite prekidač za uključivanje/isključivanje (27) i držite ga pritisnutog.

Napomena: Iz sigurnosnih razloga ne može se blokirati prekidač za uključivanje/isključivanje (27), nego tijekom rada mora stalno ostati pritisnut.

Krak alata se može pomaknuti prema dolje samo pritiskom na polugu (3).

- Stoga za **piljenje** morate dodatno uz pritisak na prekidač za uključivanje/isključivanje (27) pritisnuti polugu (3).

Isključivanje

- Za **isključivanje** otpustite prekidač za uključivanje/isključivanje (27).

Piljenje

- ▶ Prije piljenja uvijek **pritegnite ručicu za fiksiranje (11) i steznu ručku (21)**. List pile bi se inače mogao saviti u izratku.

Piljenje bez vučnog gibanja (odrezivanje) (vidjeti sliku N)

- Za rezove bez vučnog gibanja (mali izradci) otpustite ručicu za fiksiranje (32) ako ona steže vučnu napravu (31). Krak alata pomaknite do graničnika u smjeru graničnih vodilica (18) i (7) i za blokadu vučne naprave ponovno pritisnite ručicu za fiksiranje prema natrag.
- Stegnite izradak prema dimenzijama.
- Namjestite željeni kut kosog rezanja.
- Uključite električni alat.
- Pritisnite polugu (3) i polako vodite krak alata s ručkom (1) prema dolje.
- Prorežite izradak jednoličnim pomakom.
- Isključite električni alat i pričekajte da se list pile potpuno zaustavi.
- Polako vodite krak alata prema gore.

Piljenje s vučnim gibanjem

- Za rezove pomoću vučne naprave (31) (široki izradci) otpustite ručicu za fiksiranje (32) ako ona steže vučnu napravu.
- Stegnite izradak prema dimenzijama.
- Namjestite željeni kut kosog rezanja.
- Krak alata odmaknite toliko od granične vodilice (7) da se list pile nađe ispred izratka.
- Uključite električni alat.
- Pritisnite polugu (3) i polako vodite krak alata s ručkom (1) prema dolje.
- Sada pritisnite krak alata u smjeru granične vodilice (7) i jednoličnim pomakom pilite izradak.
- Isključite električni alat i pričekajte da se list pile potpuno zaustavi.
- Polako vodite krak alata prema gore.

Upute za rad

Opće upute za piljenje

- ▶ Prije piljenja uvijek **pritegnite ručicu za fiksiranje (11) i steznu ručku (21)**. List pile bi se inače mogao saviti u izratku.

- ▶ **Kod svih rezova morate najprije osigurati da list pile niti u jednom trenutku ne može dodirnuti graničnu vodilicu, vijčane stege ili ostale dijelove alata. Uklonite eventualno montirane pomoćne graničnike ili ih prilagodite na odgovarajući način.**

Zaštitite list pile od udaraca. List pile ne izlažite bočnom pritisku.

Pilite samo izratke koji su dopušteni kod namjenske uporabe.

Ne obrađujte izdužene izratke. Izradak uvijek mora imati ravan rub za nalijeganje na graničnu vodilicu.

Dugački i teški izradci moraju biti podloženi ili poduprti na slobodnom kraju.

Uvjerite se da njišući štitnik propisno radi i da se može slobodno pomicati. Prilikom vođenja kraka alata prema dolje njišući štitnik se mora otvoriti. Prilikom vođenja kraka alata prema gore njišući štitnik se mora ponovno zatvoriti iznad lista pile i blokirati se u najvišem položaju kraka alata.

Označavanje linije rezanja (vidjeti sliku O1-O2) Laserska zraka pokazuje vam liniju rezanja lista pile. Na taj način možete izradak pozicionirati za točno rezanje bez otvaranja njišućeg štitnika.

- U tu svrhu lasersku zraku uključite pritiskom na prekidač (28).
- Ovisno o željenom smjeru pogleda pomaknite lasersku jedinicu (20) pomoću zasuna (50) ulijevo ili udesno. Na ovaj način se linija rezanja može prikazati pomoću laserske zrake po želji s lijeve ili desne strane lista pile.
- Ako se linija rezanja prikazuje pomoću laserske zrake s lijeve strane lista pile, izravnajte oznaku na izratku na desnom rubu linije lasera.
- Ako se linija rezanja prikazuje pomoću laserske zrake s desne strane lista pile, izravnajte oznaku na izratku na lijevom rubu linije lasera.

Položaj korisnika (vidjeti sliku P)

- ▶ **Nemojte stajati u liniji s listom pile ispred električnog alata, nego uvijek bočno pomaknuti od lista pile.** Time je vaše tijelo zaštićeno od mogućeg povratnog udarca.
- Šake, prste i ruke držite dalje rotirajućeg lista pile.
- Ne prelazite rukama ispred kraka alata.

Dopuštene dimenzije izradaka

Maksimalni izradci:

Horizontalni kut kosog rezanja	Vertikalni kut kosog rezanja	Visina x širina [mm]
0°	0°	65 x 220
45°	0°	65 x 155
0°	45°	40 x 220
45°	45°	40 x 155

Minimalni izradci (= svi izradci koji se mogu stegniti isporučenom vijčanom stegom (19) lijevo ili desno od lista pile): 100 x 40 mm (duljina x širina)

Maksimalna dubina rezanja (0°/0°): 50 mm

Namještanje graničnika dubine (piljenje utora) (vidjeti sliku Q)

Graničnik dubine mora se pomaknuti ako želite piliti utor.

- Zakrenite graničnik dubine **(25)** prema van.
- Pritisnite polugu **(3)** i zakrenite krak alata u željeni položaj.
- Okrećite vijak za podešavanje **(24)** sve dok završetak vijaka ne dodirne graničnik dubine **(25)**.
- Polako vodite krak alata prema gore.

Zamjena uložne ploče (vidjeti sliku R)

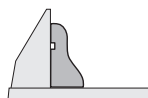
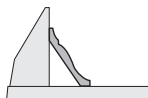
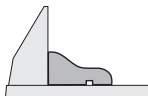
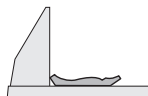
Crna uložna ploča **(10)** može se istrošiti nakon dulje uporabe električnog alata.

Zamijenite neispravnu uložnu ploču.

- Stavite električni alat u radni položaj.
- Vijak za pričvršćivanje **(51)** odvijte šesterokutnim ključem **(38)** i izvadite staru uložnu ploču.
- Umetnite novu uložnu ploču i ponovno stegnite vijkom za pričvršćivanje **(51)**.

Obrada profilnih letvica

Profilne letvice možete obrađivati na dva različita načina:

Pozicioniranje izratka	Podna letvica	Stropna letvica
– postavljena prema graničnoj vodilici		
– ravno položena na stol za piljenje		

Osim toga, ovisno o širini profilne letvice, rezove možete izvoditi sa ili bez vučnog pomicanja.

Uvijek najprije izvršite probu s namještenim kutom kosog rezanja (horizontalnim i/ili vertikalnim) na otpadnom drvu.

Transport (vidjeti sliku S)

Prije transporta električnog alata morate izvršiti sljedeće korake:

- Stavite električni alat u transportni položaj.
- Utaknite prilagodljive produžetke stola za piljenje **(48)** u prihvate **(36)** na električnom alatu.
- Uklonite sve dijelove pribora koji se ne mogu čvrsto montirati na električni alat.
Nekorištene listove pile prije transporta po mogućnosti spremite u zatvoreni spremnik.
- Električni alat nosite držeći transportnu ručku **(22)**.

► **Pri likom transportiranja električnog alata koristite samo transportne naprave, a nikada zaštitne naprave.**

Održavanje i servisiranje

Održavanje i čišćenje

- **Prije svih radova na električnom alatu izvucite mrežni utikač iz utičnice.**
- **Električni alat i otvore za hlađenje održavajte čistima kako bi se moglo dobro i sigurno raditi.**

Ako je potrebna zamjena priključnog kabela, tada je treba provesti u **Bosch** servisu ili u ovlaštenom servisu za **Bosch** električne alate kako bi se izbjeglo ugrožavanje sigurnosti.

Nišući štitić mora se uvijek moći slobodno pomicati i sam zatvarati. Zbog toga područje oko nišućeg štitića uvijek držite čistim.

Nakon svakog radnog postupka očistite prašinu i strugotine puhanjem komprimiranim zrakom ili kistom.

Redovito čistite klizni valjčić **(6)**.

Pribor

Kataloški broj

Listovi pile za drvo

List pile 216 x 30 mm, 24 zupca	2 608 640 431
List pile 216 x 30 mm, 48 zubaca	2 608 640 432

Listovi pile za tvrdo drvo i kompozitne materijale

List pile 216 x 30 mm, 60 zubaca	2 608 640 433
----------------------------------	---------------

Servisna služba i savjeti o uporabi

Naša servisna služba će odgovoriti na vaša pitanja o popravku i održavanju vašeg proizvoda, kao i o rezervnim dijelovima. Crteže u rastavljenom obliku i informacije o rezervnim dijelovima možete naći i na našoj adresi:

www.bosch-pt.com

Tim Bosch savjetnika o uporabi rado će odgovoriti na vaša pitanja o našim proizvodima i njihovom priboru.

U slučaju upita ili naručivanja rezervnih dijelova, molimo vas obavezno navedite 10-znamenasti kataloški broj s tipske pločice proizvoda.

Hrvatski

Robert Bosch d.o.o. PT/SHR-BSC
Kneza Branimira 22
10040 Zagreb
Tel.: +385 12 958 051
Fax: +385 12 958 050
E-Mail: RBKN-bsc@hr.bosch.com
www.bosch.hr

Ostale adrese servisa možete pronaći na:

www.bosch-pt.com/serviceaddresses

Zbrinjavanje

Električne alate, pribor i ambalažu treba dovesti na ekološki prihvatljivo recikliranje.



Električne alate ne bacajte u kućni otpad!

Samo za zemlje EU:

Sukladno europskoj Direktivi 2012/19/EU za električne i elektroničke stare uređaje električni alati, koji više nisu uporabivi, moraju se odvojeno sakupljati i dovesti na ekološki prihvatljivo recikliranje.

Eesti

Ohutusnõuded

Üldised ohutusnõuded

⚠ HOIATUS Lugege läbi kõik tööriistaga kaasas olevad ohutusnõuded ja juhised

ning tutvuge kõigi jooniste ja spetsifikatsioonidega.

Ohutusnõuete ja juhiste eiramise tagajärjeks võib olla elektrilöökk, tulekahju ja/või rasked vigastused.

Hoidke kõik ohutusnõuded ja juhised edasiseks kasutamiseks hoolikalt alles.

Ohutusnõuetes sisalduv mõiste "elektriline tööriist" käib nii vooluvõrku ühendatud (juhtmega) elektriliste tööriistade kui ka akutoitega (juhtmeta) elektriliste tööriistade kohta.

Ohutusnõuded tööpiirkonnas

- ▶ **Hoidke tööpiirkond puhas ja hästi valgustatud.** Korrastamata või valgustamata töökoht võib põhjustada õnnetusi.
- ▶ **Ärge kasutage elektrilist tööriista plahvatusohtlikus keskkonnas, kus leidub tuleohtlikke vedelikke, gaase või tolmu.** Elektrilistest tööriistadest lööb sademeid, mis võivad tolmu või auru süüdata.
- ▶ **Elektrilise tööriista kasutamise ajal hoidke lapsed ja teised inimesed töökohast eemal.** Kui teie tähelepanu juhitakse kõrvale, võib seade teie kontrolli alt väljuda.

Elektriohutus

- ▶ **Elektrilise tööriista pistik peab pistikupessa sobima.** Pistiku kallal ei tohi teha mingeid muudatusi. Ärge kasutage kaitsemaandusega elektriliste tööriistade puhul adapterpistikuid. Muutmata pistikud ja sobivad pistikupesad vähendavad elektrilöögi ohtu.
- ▶ **Vältige kehalist kontakti maandatud pindadega, näiteks torude, radiaatorite, pliitide ja külmikutega.** Kui Teie keha on maandatud, on elektrilöögi oht suurem.
- ▶ **Kaitske elektrilist tööriista vihma ja niiskuse eest.** Kui elektrilisse tööriista on sattunud vett, on elektrilöögi oht suurem.
- ▶ **Ärge kasutage toitejuhet otstarbel, milleks see ei ole ette nähtud.** Ärge kasutage toitejuhet elektrilise tööriista kandmiseks, ülesriputamiseks või pistiku pistikupesast väljatõmbamiseks. Kaitske toitejuhet kuumuse, õli, teravate servade ja seadme liikuvate osade eest. Kahjustatud või keerduläinud toitejuhtmed suurendavad elektrilöögi ohtu.

- ▶ **Kui töotate elektrilise tööriistaga vabas õhus, kasutage ainult pikendusjuhtmeid, mis on ette nähtud kasutamiseks ka välistingimustes.** Välistingimustes kasutamiseks sobiva pikendusjuhtme kasutamine vähendab elektrilöögi ohtu.
- ▶ **Kui elektrilise tööriista kasutamine niiskes keskkonnas on vältimatu, kasutage rikkevoolukaitselüliti.** Rikkevoolukaitselüliti kasutamine vähendab elektrilöögi ohtu.

Inimeste turvalisus

- ▶ **Olge tähelepanelik, jälgige, mida teete, ning toimige elektrilise tööriistaga töötades kaalutletult.** Ärge kasutage elektrilist tööriista, kui olete väsinud või uimastite, alkoholi või ravimite mõju all. Hetkeline tähelepanematus seadme kasutamisel võib põhjustada tõsiseid vigastusi.
 - ▶ **Kandke isikukaitsevahendeid. Kandke alati kaitseprille.** Elektrilise tööriista tüübile ja kasutusalaale vastavate isikukaitsevahendite, näiteks tolmu maski, libisemiskindlate turvajalatsite, kaitsekiivri või kuulmiskaitsevahendite kasutamine vähendab vigastuste ohtu.
 - ▶ **Vältige elektrilise tööriista soovimatut käivitamist. Enne pistiku ühendamist pistikupessa, aku ühendamist seadme külge, seadme ülestõstmist ja kandmist veenduge, et elektriline tööriist on välja lülitatud.** Kui hoiate elektrilise tööriista kandmisel sõrme lülilil või ühendate vooluvõrku sisselülitatud seadme, võivad tagajärjeks olla õnnetused.
 - ▶ **Enne elektrilise tööriista sisselülitamist eemaldage tööriista küljest reguleerimis- ja mutrivõtmed.** Seadme pöörleva osa küljes olev reguleerimis- või mutrivõti võib põhjustada vigastusi.
 - ▶ **Vältige ebatavalist töösensidit. Võtke stabiilne töösensid ja hoidke kogu aeg tasakaalu.** Nii saate elektrilist tööriista ootamatutes olukordades paremini kontrollida.
 - ▶ **Kandke sobivat rõivastust. Ärge kandke laiu riideid ega ehteid. Hoidke juuksed ja rõivad seadme liikuvatest osadest eemal.** Liiga avarad riided, ehted või pikad juuksed võivad sattuda seadme liikuvate osade vahele.
 - ▶ **Kui on võimalik paigaldada tolmueemaldus- ja tolmu kogumisseadiseid, veenduge, et need on seadmega ühendatud ja et neid kasutatakse õigesti.** Tolmueemaldusseadise kasutamine vähendab tolmu põhjustatud ohte.
 - ▶ **Ärge muutuge tööriista sagedasest kasutamisest hooletuks ja ärge eirake ohutusnõudeid.** Hooletus võib sekundi mürdosa jooksul kaasa tuua raskeid vigastusi.
- Elektriliste tööriistade hoolikas käsitsemine ja kasutamine**
- ▶ **Ärge koormake seadet üle. Kasutage konkreetse töö tegemiseks ette nähtud elektrilist tööriista.** Sobiva elektrilise tööriistaga töotate ettenähtud jõudluspiirides efektiivsemalt ja ohutumalt.

- ▶ **Ärge kasutage elektrilist tööriista, mida ei saa lülitist sisse ja välja lülitada.** Elektriline tööriist, mida ei ole enam võimalik lülitist sisse ja välja lülitada, on ohtlik ning tuleb parandada.
 - ▶ **Tõmmake pistik pistikupesast välja ja/või eemaldage seadme aku, kui see on eemaldatav, enne seadme reguleerimist, tarvikute vahetamist ja seadme ärapanekut.** See ettevaatusabinõu väldib elektrilise tööriista soovimatut käivitamist.
 - ▶ **Kasutusvälisel ajal hoidke elektrilisi tööriistu lastele kättesaamatus kohas ja ärge laske seadet kasutada isikutel, kes seadet ei tunne või pole lugenud käesolevaid juhiseid.** Asjatundmatute isikute käes on elektrilised tööriistad ohtlikud.
 - ▶ **Hoolidage elektrilisi tööriistu ja tarvikuid nõuetekohaselt. Kontrollige, kas seadme liikuvad osad töötavad veatult ega kiildu kiini ning veenduge, et seadme detailid ei ole murdunud või kahjustatud määral, mis mõjutab seadme töökindlust. Laske kahjustatud detailid enne seadme kasutamist parandada.** Paljude õnnetuste põhjuseks on halvasti hooldatud elektrilised tööriistad.
 - ▶ **Hoidke löiketarvikud teravad ja puhtad.** Hoolikalt hooldatud, teravate lõikeservadega löiketarvikud kiilduvad harvemini kinni ja neid on lihtsam juhtida.
 - ▶ **Kasutage elektrilist tööriista, lisavarustust, tarvikuid jne vastavalt käesolevatele juhistele, võttes arvesse töötingimusi ja teostatava töö iseloomu.** Elektriliste tööriistade nõuetevastane kasutamine võib põhjustada ohtlikke olukordi.
 - ▶ **Hoidke käepidemed ja haardepinnad kuiva ja puhtana ning vabana õlist ja määrdeainetest.** Libedad käepidemed ja haardepinnad ei luba tööriista ohutult käsitseda ja ootamatutes olukordades kontrolli all hoida.
- Teenindus**
- ▶ **Laske elektrilist tööriista parandada ainult kvalifitseeritud spetsialistidel, kes kasutavad originaalvaruosi.** Nii tagate seadme püsivalv ohutu töö.
- Ohutusnõuded järkamissaagide kasutamisel**
- ▶ **Järkamissaed on ette nähtud puidu ja puidusarnaste materjalide lõikamiseks, neid ei saa kasutada raudmetallist esemete, näiteks lattide, varraste, kruvide jmt lõikamiseks.** Abrasiivne tolm põhjustab liikuvate detailide, näiteks alumise kettakaitse kinnikiilumist. Lõikamisel tekkivad sädemed kõrvetavad alumist kettakaitset, vaheplaati ja teisi plastdetaili.
 - ▶ **Võimaluse korral kinnitage toorik pitskruvidega. Kui hoiate toorikut kinni käega, peate hoidma oma kätt saeketta kummastki küljest kogu aeg vähemalt 100 mm kaugusel. Ärge kasutage saagi selliste detailide lõikamiseks, mis on liiga väikesed ja mida ei ole võimalik kinnitavahendite abil kinnitada ega käega kinni hoida.** Kui Teie käsi on saekettale liiga lähedal, suureneb saekettaga kokkupuute ja sellest tingitud vigastuste oht.
 - ▶ **Toorik ei tohi liikuda ja peab olema kinnitatud või surutud vastu piirikut ja lauda. Ärge suruge toorikut vastu saeketast ja ärge kunagi tehke vabakäelõikeid.** Lahtised või liikuvad toorikud võivad suure kiirusega eemale paiskuda ja seeläbi vigastusi tekitada.
 - ▶ **Lükake saagi läbi tooriku. Ärge tõmmake saagi läbi tooriku. Lõike tegemiseks tõstke sae pead ja tõmmake see üle tooriku, ilma et lõikaksite, seejärel käivitage mootor, langetage sae pea alla ja suruge saag läbi tooriku.** Tõmbava lõike korral tekib oht, et saeketas kerkib toorikult üles ja saeketas koos alusega paiskub jõuga kasutaja suunas.
 - ▶ **Ärge kunagi asetage oma käsi ettenähtud lõikejoone kohal risti, seda ei tohi teha saeketta ees ega taga.** Tooriku toestamine risti asetatud kätega, st tooriku hoidmine saekettast paremal pool vasaku käega ja saekettast vasakul pool parema käega on väga ohtlik.
 - ▶ **Kui saeketas pöörleb, siis ärge viige oma käsi piiriku taha, ja jälgige, et Teie käsi oleks pöörleva saeketta kummastki küljest vähemalt 100 mm kaugusel, näiteks kui eemaldate puidujäätmeid.** Saeketta lähedus Teie käele ei pruugi olla hoomatav ja võite ennast tõsiselt vigastada.
 - ▶ **Vaadake toorik enne lõikamist üle. Kui toorik on paindunud või kõverdunud, kinnitage see piiriku külge nii, et kumer pool jääb väljapoole. Veenduge, et lõikejoonele ei jää tooriku, piiriku ja laua vahele pilu.** Paindes või kõverdunud toorikud võivad paigast nihkuda ja põhjustada lõikamise ajal pöörleva saeketta kinnikiilumise. Toorikus ei tohi olla naelu ega muid vöörkehaseid.
 - ▶ **Kasutage saagi alles siis, kui laual ei ole tööriistu, puidujäätmeid jmt; laual tohib olla vaid toorik.** Väike praht, puidutükid ja muud pöörleva saekettaga kokkupuutuvad esemed võivad suure kiirusega eemale paiskuda.
 - ▶ **Lõigake ühekorraga vaid ühte toorikut.** Virna laotud toorikuid ei saa korralikult kinnitada ega kinni hoida ning saagimisel võivad need kohalt nihkuda või põhjustada saeketta kinnikiilumise.
 - ▶ **Hoolitsege selle eest, et järkamissaag oleks enne töö alustamist ühetasasel stabiilsel aluspinnal.** Ühetasane kõva aluspind vähendab ohtu, et järkamissaag muutub töötamisel ajal ebastabiilseks.
 - ▶ **Planeerige oma tööd. Iga kord, kui reguleerite saeketta kallet või lõikenurka, veenduge, et reguleeritav piirik on õigesti välja rihitud ja toestab toorikut, puutumata kokku saeketta või kettakaitsega.** Ilma et lülitaksite sae sisse ja asetaksite tooriku lauale, laske saekettal läbida täielik lõiketee, et veenduda, et saeketta teel ei ole takistusi ja et ei esine piiriku lõikamise ohtu.
 - ▶ **Toorikute puhul, mis on laiemad või pikemad kui laua ülaser, tagage korralik toetus, kasutades näiteks lauapikendust või saepinki.** Toorikud, mis on järkamissae lauast pikemad või laiemad, võivad ümber kukkuda, kui need ei ole korralikult toetatud. Kui

mahalõigatud puidutükk või toorik ümber kukub, võib alumine kettakaitse selle tagajärjel üles kerkida või pöörlevalt saekettalt kontrollimatult eemale paiskuda.

- ▶ **Ärge kasutage lauapikenduse või lisatoestuse asemel teiste inimeste abi.** Tooriku ebastabiilne toetus võib kaasa tuua saeketta kinnikiilumise. Toorik võib lõikamise ajal ka paigast nihkuda ja tömmata tööriista kasutaja või abilise vastu pöörlevat saeketast.
- ▶ **Mahalõigatud tükki ei tohi suruda vastu pöörlevat saeketast.** Kui ruumi on näiteks pikijuhikute kasutamise korral vähe, võib mahalõigatud tükk saekettaga kokku puutuda ja suurel kiirusel eemale paiskuda.
- ▶ **Ümarate toorikute, näiteks varraste või torude korralikuks toestamiseks kasutage pitskruvi või muid sobivaid kinnitusvahendeid.** Vardad võivad lõikamisel minema veereda ja kaasa tuua saeketta haardumise, mille tagajärjel tömmatakse toorik koos Teie käega vastu saeketast.
- ▶ **Laske saekettal jõuda maksimaalkiirusele, enne kui alustate tooriku lõikamist.** See vähendab tooriku eemalepaiskumise ohtu.
- ▶ **Tooriku kinnikiilumise või saeketta blokeerumise korral lülitage järkamissaag välja.** Oodake, kuni kõik liikuvad osad on seiskunud, tömmake võrgupistik pistikupesast välja või eemaldage seadmest aku. Seejärel eemaldage kinnikiilunud materjal. Kui sellise kinnikiilumise korral saagimist jätkate, võite kaotada kontrolli järkamissaage üle või järkamissaagi kahjustada.
- ▶ **Pärast lõikamise lõpetamist vabastage lüliti, hoidke sae pead all ja enne mahalõigatud tüki eemaldamist oodake, kuni saeketas on seiskunud.** Käe viimine järelepöörleva saeketta lähedusse on väga ohtlik.
- ▶ **Hoidke käepidemest tugevasti kinni, kui teete osalist lõiget või kui vabastate lüliti, enne kui sae pea on jõudnud alumisse asendisse.** Sae pidurdusjõu toimel võib sae pea järsult alla liikuda ja tekitada vigastusi.
- ▶ **Hoidke oma töökoht puhas.** Materjalisegud on eriti ohtlikud. Kergemetallide tolmu võib süttida või plahvatada.
- ▶ **Ärge kasutage nürisid, pragunenud, kõverdunud või kahjustatud saekettaid.** Nüride või valesti rihitud hammastega saekettad põhjustavad liiga kitsa löikejälje tõttu suurema hõõrdumise, saeketta kinnikiilumise ja tagasilöögi.
- ▶ **Ärge kasutage kiirlõiketerasest (HSS) saekettaid.** Sellised saekettad võivad kergesti murduda.
- ▶ **Kasutage kinnitusava läbimõõdule täpselt vastava suuruse ja kujuga (teemant- või ümar)kettaid.** Vale võlliavaga saekettad pöörlevad ekstsentriliselt ja selle tulemusel kaob sae üle kontroll.
- ▶ **Ajal, mil seade töötab, ärge kunagi eemaldage löikepiirkonnast materjalijääke, puidulaaste vmt.** Viige seadme haar kõigepealt puhkeasendisse ja lülitage seade välja.
- ▶ **Pärast töö lõpetamist ärge puudutage saeketast enne, kui see on jahtunud.** Saeketas läheb töötamisel väga kuumaks.

- ▶ **Elektriline tööriist tarnitakse koos laseri hoiatussildiga (vt tabelit "Sümbolid ja nende tähendus").**
- ▶ **Ärge katke kunagi kinni elektrilisel tööriistal olevaid hoiatussilte.**



Ärge juhtige laserkiirt inimeste ega loomade suunas ja ärge viige ka ise pilku otsese või peegelduva laserkiire suunas. Vastasel korral võite inimesi pimestada, põhjustada õnnetusi või kahjustada silmi.

- ▶ **Kui laserkiir tabab silma, tuleb silmad teadlikult sulgeda ja pea laserkiire tasandilt viivitamatult välja viia.**
- ▶ **Ärge tehke laserseadmes mingeid muudatusi.**
- ▶ **Ärge laske lastel kasutada elektrilist tööriista ilma järelevalveta.** Lapsed võivad teisi inimesi või ennast kogemata pimestada.
- ▶ **Kui laseri hoiatussildi tekst ei ole teie riigis kõneldavas keeles, kleepige see enne tööriista esmakordset kasutuselevõttu üle kaasasoleva, teie riigikeeles oleva kleebisega.**

Sümbolid

Järgnevad sümbolid võivad olla teie elektrilise tööriista kasutamisel olulised. Pidage sümbolid ja nende tähendus meeles. Sümbolite õige tõlgendus aitab teil elektrilist tööriista käsitseda paremini ja ohutumatl.

Sümbolid ja nende tähendus



Laserikiirgus

Ärge vaadake kiire suunas 2. klassi laser



Kui elektriline tööriist töötab, ärge viige oma käsi saagimispiirkonda.

Saekettaga kokkupuute korral võite end vigastada.



Kandke tolmuaitsemaski.



Kandke kaitseprille.



Kandke kuulmiskaitsevahendeid. Müra võib kuulmist kahjustada.

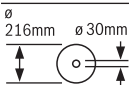
Sümbolid ja nende tähendus



Ohtlik piirkond! Hoidke käed, sõrmed ja käsivarred sellest piirkonnast eemal.



Kaldenurkade saagimisel tuleb reguleeritavat tugirööbast väljapoole tõmmata.



Pöörake tähelepanu saeketta mõõtmetele. Siseava läbimõõt peab seadme spindliga lõtkuta sobima. Kui vajalik on kahandusdetailide kasutamine, siis veenduge, et kahandusdetaili mõõtmed sobivad saeketta paksuse ja siseava läbimõõduga ning tööriista spindli läbimõõduga. Võimaluse korral kasutage saekettaga kaasas olevaid kahandusdetailide.

Saeketta läbimõõt peab vastama sümbolil toodud väärtusele.



Vastavalt valikule võib laserikiir lõikejoont märgistada saekettast vasakul või paremal pool.

Toote kirjeldus ja kasutusjuhend



Lugege läbi kõik ohutusnõuded ja juhised.

Ohutusnõuete ja juhiste eiramine võib kaasa tuua elektrilöögi, tulekahju ja/või raskeid vigastusi.

Pange tähele kasutusjuhendi esiosas olevaid jooniseid.

Nõuetekohane kasutamine

Elektriline tööriist on statsionaarne seade, mis on ette nähtud sirgete piki- ja ristsuunaliste lõigete tegemiseks kõvasse või pehmesse puitu. Sealjuures on võimalikud horisontaalsed kaldenurgad -48° kuni $+48^\circ$ ning vertikaalsed kaldenurgad 0° kuni $+45^\circ$.

Elektriline tööriist ei sobi alumiiniumi või muude mitteraudmetallide saagimiseks.

Kujutatud komponendid

Seadme osade numeratsiooni aluseks on jooniste leheküljel toodud numbrid.

- | | |
|---|---|
| <ul style="list-style-type: none"> (1) Käepide (2) Laseri hoiatussilt (3) Hoob tööriista haara vabastamiseks (4) Kaitsekate (5) Pendel-kaitsekate (6) Liugrull (7) Tugirööbas (8) Saepink | <ul style="list-style-type: none"> (9) Paigaldusavad (10) Vaheplaat (11) Suvalise horisontaalse kaldenurga lukustuspide (12) Kaldumiskaitse (13) Horisontaalse kaldenurga väärtuse näidik (14) Horisontaalsete standardsete kaldenurkade märgistussälgud (15) Horisontaalse kaldenurga skaala (16) Statsionaarse saepingipikenduse kinnituskruvi (17) Saepingipikendus (statsionaarne) (18) Reguleeritav tugirööbas (19) Pitskruvi (20) Laserisõlm / laserikiire väljumisava (21) Suvalise vertikaalse kaldenurga kinnituspide (22) Transpordipide (23) Tolmukott (24) Sügavuspiiriku justeerimiskruvi (25) Sügavuspiirik (26) Saeketas (27) Sisse-/väljalüliti (28) Laseri (lõikejoone märgistuse) sisse-/väljalüliti (29) Laastude väljaviskeava (30) Kalduvajumiskaitse (31) Tõmbeseadis (32) Tõmbeseadise lukustushoob (33) Avad pitskruvi jaoks (34) Statsionaarse saepingipikenduse kinnituskoht (35) Transpordikaitse (36) Paindliku saepingipikenduse kinnituskoht (elektrilisel tööriistal) (37) Spindlilukustus (38) Sisekuuskantvõti (39) Reguleeritava tugirööpa lukustushoob (40) Vertikaalse kaldenurga väärtuse näidik (41) Vertikaalse kaldenurga skaala (42) Kalduvajumiskaitse kinnituskruvi (43) Sisekuuskantkruvi saeketta kinnitamiseks (44) Kinnitussäär (45) Seesmine kinnitussäär (46) Tiibkruvi (47) Keermestatud varras (48) Saepingipikendus (paindlik) (49) Paindliku saepingipikenduse kinnituskoht (statsionaarsel saepingipikendusel) (50) Laserisõlme lükkur (51) Vaheplaadi kinnituskruvi |
|---|---|

Tehnilised andmed

Järkamissaag		PCM 8 S PCM 800 S	PCM 8 ST
Tootenumber		3 603 M10 1..	3 603 M10 1..
Nimisisendvõimsus	W	1200	1200
Tühikäigu-pöörlemiskiirus	min ⁻¹	5000	5000
Laseri tüüp	nm	650	650
	mW	< 1	< 1
Laseri klass		2	2
Laseri joone hajumine	mrاد (täisring)	1,0	1,0
Alusraam		-	●
Kaal EPTA-Procedure 01:2014 järgi	kg	11,4	18,2 ^{A)}
Kaitseklass		□/II	□/II

Sobivate saeketaste mõõtmed

Saeketta läbimõõt	mm	216	216
Saeketta paksus	mm	1,4–1,8	1,4–1,8
Max lõikelaius	mm	2	2
Siseava läbimõõt	mm	30	30

A) Alusraamiga seade

Tööeldava detaili lubatud mõõtmed (vaadake „Tööeldava detaili lubatud mõõtmed“, Lehekülg 297)

Andmed kehtivad nimipingel [U] 230 V. Teistsuguste pingete ja kasutusriigis spetsiifiliste mudelite puhul võivad toodud andmed varieeruda.

Andmed müra kohta

Mürapäästuväärtused, määratud vastavalt **EN 62841-3-9**.

Elektrilise tööriista ekvivalentne müratase on tavaliselt: helirõhutase **94 dB(A)**; helivõimsustase **102 dB(A)**.

Mõõtemääramatus **K = 3 dB**.

Kasutage kuulmiskaitsevahendeid!

Nendes juhistes toodud mürapäästu väärtus on mõõdetud standardse mõõtemetodiga ja seda saab kasutada elektriliste tööriistade omavaheliseks võrdlemiseks. See sobib ka vibratsioonitaseme esialgseks hindamiseks.

Toodud vibratsioonitase on tüüpiline elektrilise tööriista kasutamisel ettenähtud töödeks. Kui aga elektrilist tööriista kasutatakse muudeks töödeks, rakendatakse teisi tarvikuid või kui tööriista hooldus pole piisav, võib vibratsioonitase muutuda. Selle tagajärjel võib vibratsioonitase töötamise koguperioodil tunduvalt suurenedada.

Vibratsiooni täpseks hindamiseks tuleb arvesse võtta ka aega, mil seade oli välja lülitatud või küll sisse lülitatud, kuid tegelikult tööle rakendamata. Selle tagajärjel võib vibratsioonitase töötamise koguperioodil tunduvalt väheneda.

Paigaldus

- **Vältige elektrilise tööriista soovimatut käivitamist. Paigaldamise ja kõigi elektrilise tööriista juures tehtavate tööde ajal ei tohi võrgupistik olla ühendatud voluvõrku.**

Tarnekomplekt



Vaadake kasutusjuhendi alguses toodud tarnekomplekti kujutist.

Kontrollige enne elektrilise tööriista kasutuselevõttu, kas tarnekomplekt sisaldab kõiki allpool nimetatud osi:

- Paigaldatud saekettaga tõmbefunktsiooniga järkamissaag
- Tolmukott **(23)**
- Statsionaarne saelauapikendus **(17)** (2 x), kinnituskruidid **(16)** (2 x)
- Paindlik saelauapikendus **(48)** (2 x)
- Pitskruidi **(19)**
- Sisekuuskantvõti **(38)**
- Kaadumiskaitsekaar **(30)** kinnituskruididega **(42)**

Täiendavad konstruktsioonielemendid PCM 8 ST (alusraamiga seadme) korral

Alusraam

- Jalaprofiilid **(F)**, **(C)** (kumbagi 4 x)
- Ühendusprofiilid **(E)**, **(D)** (kumbagi 2 x)
- Päisprofiilid **(A)**, **(B)** (kumbagi 2 x)
- Alusplekk **(i)** (2 x)

Kinnitusdetailide komplekt

- Alusraami lukustuskruidid **(g)** (26 x)
- Äärikmutrid **(h)** (30 x)
- Elektrilise tööriista kinnituskruidid **(j)** (4 x)
- Alusseibid **(k)** (4 x)

Märkus: Kontrollige elektritööriista võimalike kahjustuste suhtes.

Enne kui jätkate elektritööriista kasutamist, kontrollige hoolikalt kaitseaseid või kergelt kahjustatud osi, kas need on laitmatud ja nõuetekohases töökorras. Veenduge, et liikuvad osad töötavad veatult ega kiilu kinni ja et kõik detailid on kahjustamata. Seadme laitmatu töö tagamiseks peavad kõik seadme osad olema paigaldatud õigesti ja vastama kõikidele nõuetele.

Kahjustatud kaitseaseid ja osad tuleb lasta remondida või asendada selleks volitatud remonditöökojas.

Lisaks tarnekomplektile vajaminevad tööriistad:

- Silmus- või harkvõti (12 mm) alusraami koostamiseks

Üksikosade koostamine

- Võtke tarnekomplekti kõik osad pakendist ettevaatlikult välja.
- Eemaldage seadme ja tarvikute küljest pakkematerjal.
- Seadmega kaasasolevate elementide paigaldamisel jälgige töö lihtsustamiseks, et elektriline tööriist oleks transpordiasendis.

Kalduvajumiskaitse paigaldamine (vt jn A)

Enne elektrilise tööriista esmakordset kasutamist peate paigaldama kaitsekaare .

- Pöörake elektriline tööriist ümber ja toetage ta ettevaatlikult kaitsekattelle ning saelauale .
- Lükake kaitsekaar nii sügavale selleks ette nähtud avadesse põhiplaadis, et keermestatud avad kaitsekaares ja põhiplaadis olevad avad oleksid kohakuti.
- Pistke kinnituskruvid keermestatud avadesse ja pingutage kaasasoleva sisekuuskantvõtmega .
- Pöörake elektriline tööriist ümber, nii et see on jälle õiges tööasendis.
- ▶ **Ärge eemaldage mitte kunagi kaitsekaart.** Ilma kaitseta ei seisa elektriline tööriist kindlalt ja võib eelkõige maksimaalsete kaldenurkadega saagimisel ümber minna.

Statsionaarsete saelauapikenduste paigaldamine (vt jn B)

Statsionaarsed saelauapikendused (17) tuleb kruvida elektrilise tööriista saelaua (8) vasakule ja paremale küljele.

- Ühendage mõlemad saelauapikendused (17) kinnituskruvidega (16) eespool elektrilise tööriista statsionaarse saelauapikenduse kinnituskohaga (34).
- Pingutage kinnituskruvid (16) kaasasoleva sisekuuskantvõtmega (38).

Püsipaigaldus või ajutine paigaldus

▶ **Ohutu käsitemise tagamiseks tuleb elektriline tööriist enne kasutamist paigaldada tasasele ja stabiilsele tööpinnale (nt tööpingile).**

Paigaldamine ilma alusraamita (vt jn C)

- Kinnitage elektriline tööriist sobiva keermesliite abil tööpinnale. Kasutage selleks avasid (9).

Paindlik ülesseadmine (mittesoovitav!) (vaata joonist D)

Kui erandjuhtudel ei saa elektrilist tööriista paigaldada tasasele ja stabiilsele tööpinnale, võite selle ajutiselt üles seada kaldumiskaitset kasutades.

▶ **Ilma kaldumiskaitseta ei seisa elektriline tööriist kindlalt ja võib eriti maksimaalsete horisontaalsete ja või vertikaalsete kaldenurkadega saagides ümber minna.**

- Keerake kaldumiskaitset (12) nii kaugemale sisse või välja, et elektriline tööriist oleks tööpinna otse.

PCM 8 ST: alusraamiga paigaldamine (vt jn F1–F6)

- Asetage igale jalaprofiilile (F) plastkübar.
- Lükake kaks lukustuskrugi (g) läbi pika jalaprofiili (F), läbi lühikese jalaprofiili (C) ja läbi lühikese ühendusprofiili (E). Kinnitage lukustuskruid kergelt äärikmutritega (h).
- Ühendage teine jalg (pikk jalaprofiil (F), lühike jalaprofiil (C)) lühikese ühendusprofiiliga (E). Kinnitage lukustuskruid kergelt äärikmutritega (h).
- Korra ke mõlemat eeltoodud sammu ülejäänud profiilidega (F), (C), (E).
- Ühendage nii moodustunud alusraami iga külgsosa pika ühendusprofiiliga (D). Kinnitage lukustuskruid kergelt äärikmutritega (h).
- Asetage pikad päisprofiilid (A) jalaprofiilidele (C) ja kruvige kindlalt alusraami külge.
- Asetage lühikesed päisprofiilid (B) väljastpoolt pikkadele päisprofiilidele (A) (avad ülevalpool) ja kruvige kindlalt alusraami külge. Jälgige, et mõlema päisosa avad oleksid kohakuti.
- Asetage alusplekid (i) piirikuni lühikestele päisprofiilidele (B). Jälgige sealjuures, et alusplekis ja päisosas olevad avad oleksid kohakuti.
- Asetage lukustuskruid (g) läbi igast aluspleki (i) ja päisprofiili (B) nelikantavast. Kinnitage lukustuskruid kergelt äärikmutritega (h).
- Keerake kõik äärikmutrid (h) silmus- või lehtvõtmega (12 mm) kinni.
- Asetage elektriline tööriist alusplekkidele (i). Jälgige, et elektrilise tööriista avad (9) oleksid aluspleki ja päisosa avadega kohakuti.
- Kinnitage elektriline tööriist kinnituskruvide (j), alusseibide (k) ja äärikmutrite (h) abil alusraami külge.

Tolmu/saepuru äratõmme

Pliisaldusega värvide, teatud puiduliikide, mineraalide ja metalli tolm võib kahjustada tervist. Tolmuga kokkupuude ja tolmu sissehingamine võib põhjustada seadme kasutajal või läheduses viibival inimesel allergilisi reaktsioone ja/või hingamisteede haigusi.

Teatud tolm, näiteks tamme- ja pöögitolm, on vähkkitavate toimega, iseäranis kombinatsioonis puidutöötlemisel kasutatavate lisainetega (kromaadid,

puidukaitsevahendid). Asbesti sisaldavat materjali tohivad töödelda üksnes vastava ala asjatundjad.

- Kasutage konkreetse materjali eemaldamiseks sobivat tolmuimejat.
- Tagage töökohas hea ventilatsioon.
- Soovivat on kasutada hingamisteede kaitsemaski filtriga P2.

Pidage kinni töödeldavate materjalide suhtes Teie riigis kehtivatest eeskirjadest.

► **Vältige tolmu kogunemist töökohta.** Tolm võib kergesti süttida.

Tolmu-/laastueemaldusava võib tolmu, laastude või töödeldava detaili tükkidega ummistuda.

- Lülitage seade välja ja eemaldage toitepistik pistikupesast.
- Oodake, kuni saeketas on täielikult seiskunud.
- Tehke kindlaks ummistumise põhjus ja kõrvaldage see.

Isiemine (vt jn E)

Laastude püüdmiseks kasutage tarnekomplekti kuuluvat tolmuikotti (23).

- Ühendage tolmuikott (23) laastude väljapaiseavaga (29).

Tolmuikott ei tohi saagimise ajal kunagi kokku puutuda seadme liikuvate osadega.

Tühjendage tolmuikotti õigeaegselt.

► **Iga kord pärast kasutamist kontrollige ja puhastage tolmuikotti.**

Võõrimisseadme kasutamine

Äraimemiseks saate laastude väljapaiseavaga (29) ühendada ka tolmuimeja vooliku (Ø 35 mm).

- Ühendage tolmuimeja voolik laastu väljapaiseavaga (29).

Tolmuimeja peab töödeldava materjali tolmu imemiseks sobima.

Eriti tervistkahjustava, kantserogeense ja kuiva tolmu eemaldamiseks kasutage spetsiaalset tolmuimejat.

Saeketta vahetamine (vt jn G1–G4)

► **Enne mistahes tööde teostamist elektrilise tööriista kallal tõmmake pistik pistikupesast välja.**

► **Saeketta paigaldamisel kandke kaitsekindaid.**

Saeketta puudutamisel on vigastumisoht.

Kasutage ainult saekettaid, mille maksimaalne lubatud kiirus on suurem teie elektrilise tööriista tühikäigu-pöörlemiskiirusest.

Kasutage ainult saekettaid, mis vastavad selles kasutusjuhendis esitatud andmetele ja mis on kontrollitud ning tähistatud vastavalt standardile EN 847-1.

Kasutage ainult selle elektrilise tööriista tootja poolt soovitatud saekettaid, mis sobivad materjalile, mida soovite töödelda. See hoiab ära saehammaste ülekuumenemise saagimisel.

Saeketta eemaldamine

- Seadke elektriline tööriist tööasendisse.

- Keerake sisekuuskantpeakruvi (43) sisekuuskantvõtmega (38) ja suruge samal ajal spindli lukustust (37), kuni see fikseerub.
- Hoidke spindli lukustust (37) surutult ja keerake kruvi (43) päripäeva välja (vasakkeere!).
- Võtke kinnitusäärik (44) ära.
- Suruge hooba (3) ja pöörake pendel-kaitsekate (5) lõpuni tagasi.
- Hoidke pendel-kaitsekate selles asendis ja eemaldage saeketas (26).
- Juhtige pendel-kaitsekate aeglaselt jälle alla.

Saeketta paigaldamine

Vajaduse korral puhastage enne paigaldamist kõik paigaldatav detailid.

- Vajutage hooba (3), pöörake pendel-kaitsekate (5) lõpuni taha ja hoidke selles asendis.
- Asetage uus saeketas seesmisele kinnitusäärikule (45).

► **Paigaldamisel veenduge, et hammaste lõikesuund (saekettal oleva noole suund) ühtib kaitsekattel oleva noole suunaga!**

- Juhtige pendel-kaitsekate aeglaselt jälle alla.
- Pange peale kinnitusäärik (44) ja kruvi (43). Suruge spindli lukustust (37), kuni see fikseerub ja pingutage kruvi vastupäeva.

Töötamine

► **Enne mistahes tööde teostamist elektrilise tööriista kallal tõmmake pistik pistikupesast välja.**

Transpordikaitse (vt joonist H)

Transpordikaitse (35) võimaldab elektritööriista lihtsamat käsitlemist selle transportimisel erinevatesse kasutuskohtadesse.

Elektrilise tööriista vabastamine kaitseriivist (töösensend)

- Suruge tööriista haara käepidemest (1) haarates veidi alla, et vabastada kaitseriiv (35) pingest.
- Tõmmake transpordikaitse (35) lõpuni välja.
- Juhtige tööriista haar aeglaselt üles.

Transpordikaitse riivistamine (transpordiasend)

- Vabastage lukustushoob (32), kui tõmbeseadis (31) on sellega fikseeritud. Tõmmake tööriista haar lõpuni ette ja tõmbeseadise lukustamiseks suruge lukustushoob uuesti taha.
- Keerake justeerimiskruvi (24) lõpuni üles.
- Tõmmake saelaua (8) fikseerimiseks lukustuspidet (11).
- Suruge hooba (3) ja pöörake samal ajal tööriista haar käepidemest (1) haarates nii kaugele alla, et seda saab üleni transpordikaitse (35) suruda.

Tööriista haar on nüüd transpordiks kindlalt lukustatud.

Ettevalmistus tööks

Töödeldava detaili kinnitamine (vt jn I)

Optimaalse tööohutuse tagamiseks tuleb töödeldav detail alati kinnitada.

Ärge töödelge detaile, mis on kinnitamiseks liiga väikesed.

- Suruge töödeldav detail tugevalt vastu tugirööpaid (7) ja (18).

- Asetage tarnekomplekti kuuluv pitskruvi (19) mõnda selleks ette nähtud avasse (33).
- Vabastage tiibkruvi ja sobitage pitskruvi töödeldava detailiga. Keerake tiibkruvi uuesti kinni.
- Pingutage keermestatud varras (47) ja fikseerige niiviisi töödeldav detail.

Töödeldava detaili vabastamine

- Pitskruvi lahtipäästmiseks pöörake keermestatud varrast (47) vastupäeva.

Saepingi pikendamine (vt jn J)

Pikad ja rasked töödeldavad detailid tuleb vabast otsast toestada.

Saepingipikenduste paindlik kinnitussüsteem (48) võimaldab kasutada mitut pikendusvarianti.

- Asetage paindlikud saepingipikendused (48) vastavalt vajadusele kas elektrilisel tööriistal olevatesse kinnituskohadesse (36) või statsionaarsete saepingipikenduste kinnituskohadesse (49).

Horisontaalsete ja vertikaalsete kaldenurkade seadmine

- ▶ **Horisontaalse ja/või vertikaalse kaldenurga seadmisel ei tohi vajutada sisse-/väljalülitit (27).** Kui elektriline tööriist seetõttu soovimatult käivitub, on oht saada vigastusi.

- ▶ **Pingutage lukustuspide (11) enne saagimist alati tugevalt kinni.** Vastasel korral võib saeketas töödeldavas detailis kiilduda.

Horisontaalse kaldenurga seadmine (vt jn K)

Horisontaalset kaldenurka saab seada piirkonnas 48° (vasakule) kuni 48° (paremale).

- Vabastage lukustuspide (11), kui see on fikseeritud.
- Pöörake saelauda (8) lukustuspidemest haarates vasakule või paremale, kuni nurganäidikul (13) on soovitud kaldenurk
- Fikseerige uuesti lukustuspide (11).

Sageli kasutatavate horisontaalsete kaldenurkade kiireks ja täpseks seadmiseks on saelalaua ette nähtud sälgud (14):

vasakul	paremal
	0°
45°; 30°; 22,5°; 15°	15°; 22,5°; 30°; 45°

Vertikaalse kaldenurga seadmine (vt jn L1–L2)

Vertikaalset kaldenurka saab seada vahemikus 0° kuni 45°.

- Vabastage lukustushoob (39).

- Tõmmake reguleeritav tugirööbas (18) lõpuni välja.
- Reguleeritava tugirööpa fikseerimiseks pingutage lukustushoob (39) uuesti kinni.
- Vabastage kinnituspide (21).
- Pöörake tööriista haara käepidemest (1) hoides, kuni nurga väärtuse näidik (40) näitab soovitud kaldenurka.
- Hoidke tööriista haara selles asendis ja pingutage kinnituspide (21) uuesti kinni.

Standardnurkade 0° ja 45° kiireks ja täpseks seadmiseks on korpusele paigaldatud piirikud.

Kasutuselevõtt

- ▶ **Pöörake tähelepanu võrgupingele! Vooluallika pinge peab ühtime elektrilise tööriista andmesildil märgitud pingega. Andmesildil toodud 230 V seadmeid võib kasutada ka 220 V võrgupinge korral.**

Sisselülitamine (vt jn M)

- **Kasutuselevõtmiseks** vajutage sisse-/väljalülitit (27) ja hoidke seda allavajutatuna.

Suunis: Ohutus põhjustel ei saa sisse-/väljalülitit (27) lukustada, vaid see peab töö ajal pidevalt surutuks jääma.

Tööriista haara saab alla juhtida ainult hoovale (3) vajutades.

- **Saagimiseks** peate seepärast lisaks sisse-/väljalülitile (27) vajutama ka hooba (3).

Väljalülitamine

- **Väljalülitamiseks** vabastage sisse-/väljalüliti (27).

Saagimine

- ▶ **Pingutage enne saagimist lukustuspide (11) ja lukustushoob (21) alati tugevalt.** Vastasel korral võib saeketas töödeldavas detailis kiilduda.

Ilma tõmbeliigutusega saagimine (jätkamine) (vaata joonist N)

- Ilma tõmbeliigutusega lõigeteks (väikesed töödeldavad detailid) vabastage lukustushoob (32), kui see tõmbeseadist (31) blokeerib. Lükake tööriista haar lõpuni juhtroobaste (18) ja (7) suunas ning tõmbeseadise lukustamiseks suruge lukustushoob uuesti taha.
- Kinnitage töödeldav detail vastavalt mõõtmetele.
- Seadke soovitud kaldenurk.
- Lülitage elektriline tööriist sisse.
- Vajutage hooba (3) ja juhtige tööriista haar käepidemest (1) haarates aeglaselt alla.
- Saagige töödeldav detail ühtlase ettenihkega läbi.
- Lülitage elektriline tööriist välja ja oodake, kuni saeketas on täielikult seiskunud.
- Juhtige tööriista haar aeglaselt üles.

Tõmbeliigutusega saagimine

- Lõigeteks tõmbeseadise (31) abil (laiad töödeldavad detailid) vabastage lukustushoob (32), kui see tõmbeseadist blokeerib.
- Kinnitage töödeldav detail vastavalt mõõtmetele.

- Seadke soovitud kaldenurk.
- Tõmmake tööriista haar tugirööpast (7) nii kaugele eemale, et saeketas on töödeldava detaili ees.
- Lülitage elektriline tööriist sisse.
- Vajutage hooba (3) ja juhtige tööriista haar käepidemest (1) haarates aeglaselt alla.
- Suruge nüüd tööriista haara tugirööpa (7) suunas ja saagige töödeldav detail ühtlase ettenihkega läbi.
- Lülitage elektriline tööriist välja ja oodake, kuni saeketas on täielikult seiskunud.
- Juhtige tööriista haar aeglaselt üles.

Tööjuhised

Üldised saagimisjuhised

- **Pingutage enne saagimist lukustuspide (11) ja lukustushoob (21) alati tugevalt.** Vastasel korral võib saeketas töödeldavas detailis kiilduda.
- **Kõikide löigete puhul tuleb kõigepealt tagada, et saeketas ei puutu kordagi kokku tugirööpa, pitskrude ega seadme muude osadega. Vajaduse korral eemaldage paigaldatud abipiirikud või sobitage need vastavalt.**

Kaitske saeketast kide ja kukkumise eest. rge avaldage saekettale kgsuunalist survet.

Saagige vaid neid materjale, mille tlemine seadmega on lubatud.

rge tlelge kverdunud detaile. Tldav detail peab olema alati sirge servaga, et seda saaks toetada vastu tugibast.

Pikad ja rasked tldavad detailid tuleb vabast otsast toetada.

Veenduge, et pendel-kaitsekate tab korra kohaselt ja saab vabalt liikuda. Tiista haara allajuhitmisel peab pendel-kaitsekate avanema. Tiista haaraalajuhitmisel peab pendel-kaitsekate saeketta kohal uuesti sulguma ja tiista haara kõige kõrgemas asendis lukustuma.

Lõikejoone märgistamine (vt jn O1-O2)

Laserkiir ribab teile saeketta lkejoont. Tnu sellele saate tldava detaili saagimiseks tpsesse asendisse seada, ilma et tuleks avada pendel-kaitsekate.

- Lülitage selleks laserkiir lülitiga (28) sisse.
- Lükake vastavalt eelistatud vaatesuunale laserisõlme (20) liuguri (50) abil vasakule või paremale. Vastavalt valikule markeerib laserkiir lõikejoont saekettast vasakul või paremal pool.
- Kui laserkiir markeerib lõikejoont saekettast vasakul, rihtige märgis toorikul laserkiire parema serva järgi. Kui laserkiir markeerib lõikejoont saekettast paremal, rihtige märgis toorikul laserkiire vasaku serva järgi.

Käsitseja asend (vaata joonist P)

- **Ärge seiske elektrilise tööriista ees saekettaga ühel joonel, vaid seiske alati saeketta suhtes külgsuunas nihutatult.** Nii on teie keha võimaliku tagasilöögi eest kaitsitud.

- Hoidke käsi, sõrmi ja käsivarsi pöörlevast saekettast eemal.
- Ärge ristake oma käsi tööriista haara ees.

Töödeldava detaili lubatud mõõtmed

Maksimaalsete mõõtmetega toorikud:

Horisontaalne kaldenurk	Vertikaalne kaldenurk	Kõrgus x laius [mm]
0°	0°	65 x 220
45°	0°	65 x 155
0°	45°	40 x 220
45°	45°	40 x 155

Minimaalsete mõõtmetega toorikud (= kõik toorikud, mida saab kaasasoleva pitskruviga (19) saekettast vasakule või paremale kinnitada): 100 x 40 mm (pikkus x laius)

Maksimaalne lõikesügavus (0°/0°): 50 mm

Sügavuspiiriku seadmine (soone saagimine) (vt jn Q)

Kui soovite saagida soont, tuleb sügavuspiirikut reguleerida.

- Pöörake sügavuspiirik (25) välja.
- Suruge hooba (3) ja pöörake tööriista haar soovitud asendisse.
- Keerake justeerimiskruvi (24), kuni kruvi ots puudutab sügavuspiirikut (25).
- Juhtige tööriista haar aeglaselt üles.

Vaheplaadi vahetamine (vt jn R)

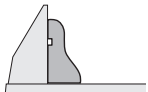
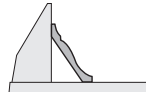
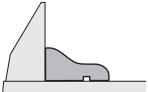
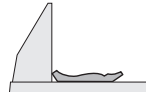
Musta värvi vaheplaat (10) võib elektrilise tööriista pikemaajasel kasutamisel kuluda.

Vahetage defektnine vaheplaat välja.

- Seadke elektriline tööriist tööasendisse.
- Keerake kinnituskruvi (51) sisekuuskantvõtmega (38) välja ja eemaldage vana vaheplaat.
- Pange uus vaheplaat asemele ja keerake kinnituskruvi (51) jälle kinni.

Profiillistude töötlemine

Profiillistude saate töödelda kahel erineval viisil:

Töödeldava detaili positioneerimine	põrandaliist	laeliist
– tugirööpa vastu toetatud		
– lapiti saelaual lebav		

Lisaks sellele saab sõltuvalt profiillistu laiusest lõikeid teha tõmbeliigutusega ja ilma.

Proovige seatud kaldenurka (horisontaalset ja/või vertikaalset) alati kõigepealt mõnel praakdetailil.

Transport (vt jn S)

Enne elektrilise tööriista transporti peate tegema järgmist:

- Viige elektriline tööriist transpordiasendisse.
- Asetage pindlikud saelauapikendused (48) kinnituskohtadesse (36) elektrilisel tööriistal.
- Eemaldage kõik lisavarustuse osad, mis ei ole elektrilisele tööriistale püsivalt kinnitatud. Transpordiks asetage kasutamata saekettad võimaluse korral suletud mahutisse.
- Kandke elektrilist tööriista transpordipidemest (22).

► **Elektrilise tööriista transportimisel kasutage alati ainult transpordiseadiseid, ärge mitte kunagi haarake kaitseseadistest.**

Hooldus ja korrashoid

Hooldus ja puhastus

- **Enne mistahes tööde teostamist elektrilise tööriista kallal tõmmake pistik pistikupesast välja.**
- **Seadme laitmatu ja ohutu töö tagamiseks hoidke seade ja selle ventilatsioonivad puhtad.**

Kui on vaja vahetada ühendusjuhett, laske seda ohutuskaalutlustel teha **Bosch**-il või **Bosch**-i elektriliste tööriistade volitatud klienditeenindusel.

Pendel-kaitsekest peab saama alati vabalt liikuda ja automaatselt sulguda. Seetõttu hoidke pendel-kaitsekesta ümbrus alati puhas.

Iga kord pärast töö lõppu eemaldage tolm ja saepuru suruõhu või pintsliga abil.

Puhastage korrapäraselt liugrulli (6).

Lisavarustust

	ootenumber
Saekettad puidule	
Saeketas 216 × 30 mm, 24 hammast	2 608 640 431
Saeketas 216 × 30 mm, 48 hammast	2 608 640 432
Saekettad kõvale puidule ja komposiitmaterjalidele	
Saeketas 216 × 30 mm, 60 hammast	2 608 640 433

Müügijärgne teenindus ja kasutusala neostamine

Klienditeeninduse töötajad vastavad teie küsimustele teie toote remondi ja hoolduse ning varuosade kohta. Joonised ja info varuosade kohta leiate ka veebisaidilt:

www.bosch-pt.com

Boschi nõustajad on meeleldi abiks, kui teil on küsimusi toodete ja lisatarvikute kasutamise kohta.

Päringute esitamisel ja varuosade tellimisel teatage meile kindlasti toote tüübisildil olev 10-kohaline tootenumber.

Eesti Vabariik

Teeninduskeskus
Tel.: (+372) 6549 575

Faks: (+372) 6549 576

E-posti: service-pt@lv.bosch.com

Muud teeninduse aadressid leiate jaotisest:

www.bosch-pt.com/serviceaddresses

Kasutuskõlbmatuks muutunud seadmete käitlus

Elektriseadmed, lisatarvikud ja pakendid tuleks keskkonnasäästlikult ringlusse võtta.



Ärge visake kasutusressursi ammendanud elektrilisi tööriistu olmejäätmete hulka!

Üksnes EL liikmesriikidele:

Vastavalt Euroopa Parlamendi ja nõukogu direktiivile 2012/19/EL elektri- ja elektroonikaseadmete jäätmete kohta ning direktiivi ülevõtivatele riiklikele õigusaktidele tuleb kasutuskõlbmatuks muutunud elektrilised tööriistad eraldi kokku koguda ja keskkonnasäästlikult korduskasutada või ringlusse võtta.

Latviešu

Drošības noteikumi

Vispārējie drošības noteikumi darbam ar elektroinstrumentiem

BRĪDINĀ-JUMS

Izlasiet visus drošības noteikumus un instrukcijas, aplūkojiet ilustrācijas un iepazīstieties ar

specifikācijām, kas tiek piegādātas kopā ar šo elektroinstrumentu. Šeit sniegto drošības noteikumu un instrukciju neievērošana var izraisīt aizdegšanos un būt par cēloni elektriskajam triecienam vai nopietnam savainojumam.

Pēc izlasīšanas uzglabājiet šos noteikumus turpmāki izmantošanai.

Drošības noteikumus lietotais apzīmējums "elektroinstrumenti" attiecas gan uz Jūsu tīkla elektroinstrumentiem (ar elektrokabeļi), gan arī uz akumulatora elektroinstrumentiem (bez elektrokabeļi).

Drošība darba vietā

- **Uzturiet savu darba vietu tīru un labi apgaismotu.** Nekārtīgās un tumšās vietās var viegli notikt nelaimes gadījums.
- **Nedarbiniet elektroinstrumentus sprādzienbīstamā atmosfērā, piemēram, viegli uzliesmojošu šķidrums tuvumā un vietās ar paaugstinātu gāzu vai putekļu saturu gaisā.** Darba laikā elektroinstrumenti nedaudz dzirksteļo, un tas var izsaukt viegli degošu putekļu vai tvaiku aizdegšanos.
- **Darbinot elektroinstrumentu, neļaujiet bērniem un nepiederošām personām tuvoties darba vietai.** Citu

personu klātbūtnē var novērst uzmanību, kā rezultātā jūs varat zaudēt kontroli pār elektroinstrumentu.

Elektrodrošība

- ▶ **Elektroinstrumenta kontaktdakšai jābūt piemērotai elektrotīkla kontaktlīgzdai. Kontaktdakšas konstrukciju nedrīkst nekādā veidā mainīt. Nelietojiet kontaktdakšas adapterus, ja elektroinstruments caur kabeli tiek savienots ar aizsargzēmējuma ķēdi.**

Neizmainītas konstrukcijas kontaktdakša, kas piemērota kontaktlīgzdai, ļauj samazināt elektriskā trieciena saņemšanas risku.

- ▶ **Nepieļaujiet ķermeņa daļu saskaršanos ar sazemētiem priekšmetiem, piemēram, ar caurulēm, radiatoriem, plītiņiem vai ledusskapjiem.** Pieskaroties sazemētām virsmām, pieaug risks saņemt elektrisko triecienu.
- ▶ **Nelietojiet elektroinstrumentu lietus laikā, neturiet to mitrumā.** Mitrumam iekļūstot elektroinstrumentā, pieaug risks saņemt elektrisko triecienu.
- ▶ **Nenoslogojiet kabeli. Neizmantojiet kabeli, lai elektroinstrumentu nestu, vilktu vai atvienotu no elektrotīkla kontaktlīgzdas. Sargājiet kabeli no karstuma, eļļas, asām malām un kustošām daļām.** Bojāts vai samezģojies elektrokabelis var būt par cēloni elektriskā trieciena saņemšanai.
- ▶ **Darbinot elektroinstrumentu ārpus telpām, izmantojiet tā pievienošanai vienīgi ārpostelpu lietošanai derīgus pagarinātājkabeļus.** Lietojot elektrokabeļus, kas piemēroti darbam ārpus telpām, samazinās elektriskā trieciena saņemšanas risks.
- ▶ **Ja elektroinstrumentu tomēr nepieciešams darbināt vietās ar paaugstinātu mitrumu, pievienojiet to elektrobarošanas ķēdēm, kas aizsargātas ar noplūdes strāvas aizsargreleju (RCD).** Lietojot noplūdes strāvas aizsargreleju, samazinās risks saņemt elektrisko triecienu.

Personīgā drošība

- ▶ **Strādājot ar elektroinstrumentu, saglabājiet paškontroli un rīkojieties saskaņā ar veselo saprātu. Pārtrauciet darbu, ja jūtaties noguris vai arī atrodaties narkotiku, alkohola vai medikamentu iespaidā.** Strādājot ar elektroinstrumentu, pat viens neuzmanības mirklis var būt par cēloni nopietnam savainojumam.
- ▶ **Lietojiet individuālo darba aizsargaprīkojumu. Darba laikā vienmēr nēsājiet aizsargbrilles.** Individuālā darba aizsargaprīkojuma (putekļu maskas, neslidošu apavu un aizsargķiveres vai ausu aizsargu) lietošana noteiktos apstākļos ļaus samazināt savainošanās risku.
- ▶ **Nepieļaujiet elektroinstrumenta patvaļīgu ieslēgšanos. Pirms elektroinstrumenta pievienošanas elektrotīklam, akumulatora ievietošanas vai izņemšanas, kā arī pirms elektroinstrumenta pārņemšanas pārlicinieties, ka tas ir izslēgts.** Pārnesot elektroinstrumentu, ja pirksts atrodas uz ieslēdzēja, kā arī pievienojot to elektrobarošanas avotam laikā, kad elektroinstruments ir ieslēgts, var viegli notikt nelaimes gadījums.

- ▶ **Pirms elektroinstrumenta ieslēgšanas izņemiet no tā regulējošos rīkus vai atslēgas.** Regulējošais rīks vai atslēga, kas ieslēgšanas brīdī atrodas elektroinstrumenta kustīgajās daļās, var radīt savainojumu.
- ▶ **Nesniedzieties pārāk tālu. Jebkurā situācijā saglabājiet līdzsvaru un stingru stāju.** Tas atvieglos elektroinstrumenta vadīšanu neparedzētās situācijās.
- ▶ **Nēsājiet darbam piemērotu apģērbu. Darba laikā nenēsājiet brīvi plandošas drēbes un rotaslietas. Netuviniet garus matus un drēbes kustošām daļām.** Vaļīgas drēbes, rotaslietas un gari mati var iekerties kustošajās daļās.
- ▶ **Ja elektroinstrumenta konstrukcija ļauj tam pievienot putekļu uzsūkšanas vai savākšanas, nodrošiniet, lai tā būtu pievienota un tiktu pareizi lietota.** Pielietojot putekļu savākšanu, samazinās to kaitīgā ietekme uz veselību.
- ▶ **Nepaļaujieties uz iemaņām, kas iegūtas, bieži lietojot instrumentus, neieslīgstiet pašapmierinātībā un neignorējiet instrumenta drošas lietošanas principus.** Neuzmanīgas rīcības dēļ dažās sekundes daļās var gūt nopietnu savainojumu.

Saudzīga apiešanās un darbs ar elektroinstrumentiem

- ▶ **Nepārslūdojiet elektroinstrumentu. Ikvienam darbam izvēlieties piemērotu elektroinstrumentu.** Elektroinstruments darbojas labāk un drošāk pie nominālās slodzes.
- ▶ **Nelietojiet elektroinstrumentu, ja to ar ieslēdzēja palīdzību nevar ieslēgt un izslēgt.** Elektroinstruments, ko nevar ieslēgt un izslēgt, ir bīstams lietošanai un to nepieciešams remontēt.
- ▶ **Pirms elektroinstrumenta regulēšanas, piederumu nomaiņas vai novietošanas uzglabāšanai atvienojiet tā elektrokabeļa kontaktdakšu no barojošā elektrotīkla vai izņemiet no tā akumulatoru, ja tas ir izņemams.** Šādi iespējams novērst elektroinstrumenta nejašu ieslēgšanos.
- ▶ **Ja elektroinstruments netiek lietots, uzglabājiet to piemērotā vietā, kur elektroinstruments nav sasniedzams bērniem un personām, kuras neprot ar to rīkoties vai nav iepazinušas ar šiem noteikumiem.** Ja elektroinstrumentu lieto nekompetentas personas, tas var apdraudēt cilvēku veselību.
- ▶ **Savlaicīgi apkalpojiet elektroinstrumentus un to piederumus. Pārbaudiet, vai kustīgās daļās nav nobīdījūšas un ir droši iestiprinātas, vai kāda no daļām nav salauzta un vai nepastāv jebkuri citi apstākļi, kas varētu nelabvēlīgi ietekmēt elektroinstrumenta darbību. Ja elektroinstruments ir bojāts, nodrošiniet, lai tas pirms lietošanas tiktu izremontēts.** Daudzi nelaimes gadījumi notiek tāpēc, ka elektroinstruments pirms lietošanas nav pienācīgi apkalpots.
- ▶ **Uzturiet griezošos darbinstrumentus asus un tīrus.** Rūpīgi kopti elektroinstrumenti, kas apgādāti ar asiem griezējinstrumentiem, ļauj strādāt daudz ražīgāk un ir vieglāk vadāmi.

- ▶ **Lietojiet vienīgi tādus elektroinstrumentus, piederumus, darbinstrumentus utt., kas atbilst šeit sniegtajiem norādījumiem, ņemot vērā arī konkrētos lietošanas apstākļus un veicamā darba raksturu.**

Elektroinstrumentu lietošana citiem mērķiem, nekā tiem, kuriem to ir paredzējis ražotājs, ir bīstama un var novest pie neparedzamām sekām.

- ▶ **Uzturiet elektroinstrumenta rokturus un noturvirsmas sausas, tīras un brīvas no eļļas un smērvielām.** Slideni rokturus un noturvirsmas traucē efektīvi rīkoties ar elektroinstrumentu un to droši vadīt neparedzētās situācijās.

Apkalpošana

- ▶ **Nodrošiniet, lai elektroinstrumenta remontu veiktu kvalificēts personāls, nomaīnai izmantojot vienīgi identiskus rezerves daļas.** Tikai tā ir iespējams panākt un saglabāt vajadzīgo darba drošības līmeni.

Drošības noteikumi panelžāģiem

- ▶ **Panelžāģi ir paredzēti koka un kokam līdzīgu materiālu zāģēšanai, tie nav izmantojami kopā ar abrazīvajiem griešanas diskiem dzelzi saturošu priekšmetu, piemēram, stieņu, kniežu u.c. griešanai.** Abrazīvie putekļi var izraisīt instrumenta kustīgo daļu, piemēram, apakšējā aizsarga iestrēgšanu. Dzirksteles, kas veidojas abrazīvās griešanas laikā, dedzina apakšējo aizsargu, plastmasas ieliktni un citas plastmasas daļas.
- ▶ **Ja iespējams, lietojiet spiles apstrādājamā priekšmeta nostiprināšanai. Ja apstrādājamais priekšmets tiek turēts ar roku, tai visu laiku jāatrodas vismaz 100 mm attālumā no asmens jebkurā tā pusē. Nelietojiet žāģi tādu priekšmetu zāģēšanai, kas ir pārāk mazi, lai tos varētu droši iestiprināt spilēs vai noturēt ar roku.** Ja Jūsu roka atrodas pārāk tuvu zāģa asmenim, pieaug savainojuma risks, rokai saskaroties ar asmeni.
- ▶ **Apstrādājamais priekšmets jānovieto stacionāri un jāiestiprina spilēs vai jātur, piespiežot pie vadotnes un zāģēšanas galda. Nebidiet apstrādājamo priekšmetu zāģa asmens virzienā un veiciet zāģēšanu, jebkādā veidā vadot apstrādājamo priekšmetu "ar brīvu roku".** Nenostiprināti vai kustīgi apstrādājamie priekšmeti var tikt ar lielu ātrumu mestī prom, radot savainojumus.
- ▶ **Zāģēšanas laikā bidiet zāģa asmeni cauri apstrādājamajam priekšmetam. Nevelciet zāģa asmeni cauri apstrādājamajam priekšmetam. Lai veidotu zāģējumu, vispirms paceliet augšup asmens galvu un velkot pārbidiet to virs apstrādājamā priekšmeta bez zāģēšanas, tad ieslēdziet motoru, nolaidiet asmens galvu lejup un veidojiet zāģējumu, bīdot zāģa asmeni cauri apstrādājamajam priekšmetam.** Ja zāģēšana notiek, velkot zāģa asmeni cauri apstrādājamajam priekšmetam, tas izraisa zāģa asmens kāpšanu ārā no zāģējuma un asmens galvas pārvietošanas lietotāja virzienā.
- ▶ **Nekad neturiet roku uz paredzētās zāģējuma trases ne zāģa asmens priekšā, ne arī aiz tā.** Apstrādājamā

priekšmeta "krustiska" turēšana, t.i., turēšana zāģa asmens labajā pusē ar kreiso roku un otrādi ir ļoti bīstama.

- ▶ **Ja asmens griešanās laikā vēlaties noņemt no zāģēšanas galda koka atlūzas vai veikt kādu citu darbību, nesniedzieties aiz vadotnes ar jebkuru roku, ja tā atrodas tuvāk par 100 mm no asmens jebkurā tā pusē.** Rotējošā asmens tuvums rokai var nebūt acimredzams, un šādā situācijā Jūs varat gūt nopietnu savainojumu.
- ▶ **Pirms zāģēšanas pārbaudiet apstrādājamo priekšmetu. Ja apstrādājamais priekšmets ir saliekts vai savērpts, iespilējiet to vietā, kas atrodas ārpus izliekuma, vēršot izliekumu vadotnes virzienā. Vienmēr pārliecinieties, ka zāģējuma trases apvidū neveidojas sprauga starp apstrādājamo priekšmetu, zāģēšanas galdū un vadotni.** Saliekti vai savērpti apstrādājamie priekšmeti zāģēšanas laikā var pagriezties vai pārvietoties, izraisot rotējošā zāģa asmens iestrēgšanu. Apstrādājamais priekšmets nedrīkst saturēt naglas vai citus svešķermeņus.
- ▶ **Nelietojiet žāģi, pirms tā zāģēšanas galds nav atbrīvots no darbarīkiem, koka atlūzām u.c. priekšmetiem, izņemot apstrādājamo priekšmetu.** Nelieli gruži, nenostiprinātas koka skaidas un atlūzas, kā arī citi objekti, kas saskaras ar rotējošo asmeni, var tikt ar lielu ātrumu mestī prom.
- ▶ **Vienlaicīgi zāģējiet tikai vienu priekšmetu.** Vairāki kopā salikti apstrādājamie priekšmeti nevar tikt apmierinošā veidā iespīlēti vai citādi iestiprināti un var iestrēgt asmeni vai zāģēšanas laikā pārvietoties.
- ▶ **Nodrošiniet, lai panelžāģis pirms lietošanas tiktu nostiprināts vai novietots uz stingras, līmeniskas virsmas.** Ja panelžāģis atrodas uz stingras, līmeniskas virsmas, tas samazina instrumenta nestabilitātes risku darba laikā.
- ▶ **Plānojiet savu darbu. Ik reizi, izmainot horizontālā vai vertikālā zāģēšanas leņķa iestatījumus, nodrošiniet, lai pārbīdāmā vadotne būtu pareizi nostiprināta un droši atbalstītu apstrādājamo priekšmetu, nesaskaroties ar zāģa asmeni vai aizsargu sistēmu.** Neieslēdzot instrumentu un nenovietojot apstrādājamo priekšmetu uz zāģēšanas galda, pārvietojiet zāģa asmeni tā, lai tiktu pilnībā modelēts zāģēšanas process, šādi nodrošinoties pret zāģa asmens saskaršanos ar instrumenta daļām, tai skaitā ar vadotni zāģēšanas laikā.
- ▶ **Lietojot zāģēšanas galda pagarinātājus un balstus, pienācīgā veidā atbalstiet apstrādājamos priekšmetus, kas ir platāki vai garāki par zāģēšanas galda virsmu.** Ja apstrādājamie priekšmeti, kas ir platāki vai garāki par zāģēšanas galdū, netiek droši atbalstīti, tie zāģēšanas laikā var sašķībties. Ja apstrādājamais priekšmets vai tā atzāģētais posms sašķībejas, tas var pacelt augšup apakšējo aizsargu vai arī tikt mestis prom, saskaroties ar rotējošo zāģa asmeni.
- ▶ **Neizmantojiet citas personas palīdzību zāģēšanas galda pagarinātāja turēšanai vai kā papildu balstu.**

Nestabils balsts var izraisīt zāga asmens zobu iestrēgšanu apstrādājamajā priekšmetā, zāgēšanas laikā izraisot tā pārvietošanos, kā rezultātā instrumenta lietotājs un viņa palīgs var tikt vilkti rotējošā zāga asmens virzienā.

- ▶ **Apstrādājamā priekšmeta atzāgētais posms nekādā veidā nedrīkst iestrēgt rotējošajā zāga asmeni vai tikt tam piespiests.** Ja atzāgētais posms kaut kādā veidā tiek ierobežots, piemēram, pielietojot garuma atdures, tas var slīpi piespiesties zāga asmenim un ar lielu ātrumu tikt mests prom.
- ▶ **Vienmēr lietojiet spiles vai citu stiprinājuma ierīci, kas spēj droši noturēt vietā apaļus priekšmetus, piemēram, apaļus stieņus vai caurules.** Apaļie stieņi zāgēšanas laikā tiecas aizlidot prom, kā rezultātā zāga asmens zobi iekožas priekšmetā un velk stieni kopā ar lietotāja roku zāga asmens virzienā.
- ▶ **Pirms zāga asmens kontaktēšanas ar apstrādājamo priekšmetu nogaidiet, līdz tiek sasniegts pilns asmens griešanās ātrums.** Tas ļauj samazināt apstrādājamā priekšmeta aizmešanas risku.
- ▶ **Ja apstrādājams priekšmets vai zāga asmens iestrēgst, nekavējoties izslēdziet panelzāģi.** Nogaidiet, līdz apstājas visas instrumenta kustīgās daļas, un tad atvienojiet to no barojošā elektrotīkla un/vai atvienojiet no tā akumulatoru. Tad veiciet pasākumus, lai izbrīvētu iestrēgušo materiālu. Turpinot zāģēt iestrēgušo materiālu, var tikt zaudēta kontrole pār panelzāģi, vai arī tas var tikt bojāts.
- ▶ **Pēc zāgēšanas beigām atlaidiet panelzāģa slēdzi un noturiet asmens galvu apakšējā stāvoklī, līdz zāga asmens ir apstājies un kļūst iespējams noņemt apstrādājamā priekšmeta atzāģēto posmu.** Sniegšanās ar roku gar asmeni tā izskrējiena laikā ir bīstama.
- ▶ **Stingri turiet panelzāģa asmens galvas rokturi, ja zāģējums netiek izveidots līdz galam, kā arī tad, ja instrumenta slēdzis tiek atlaists, pirms asmens galva tiek līdz galam pārvietota leļup.** Bremzējošā efekta dēļ panelzāģa asmens galva var tikt pēkšņi rauta leļup, radot savainojuma rašanās risku.
- ▶ **Uzturiet darba vietu tīru.** Sevišķi bīstams ir materiālu maisījums. Vieglo metālu putekļi var viegli aizdegties.
- ▶ **Nelietojiet neasus, ieplaisājušus, saliektus vai citādi bojātus zāga asmeņus.** Zāga asmeņi ar neasiem vai nepareizi izliektiem zobiem veido šauru zāģējumu, kas rada pastiprinātu berzi, var būt par cēloni zāģa asmens iespiešanai zāģējumā un izraisīt atsitenu.
- ▶ **Nelietojiet zāģa asmeņus, kas izgatavoti no stipri legēta ātrgriezējterauda (HSS).** Šādi asmeņi var viegli salūzt.
- ▶ **Vienmēr lietojiet zāģa asmeņus ar pareiza izmēra un formas (daudzstūra formas vai apaļu) centrālo atvērumu.** Zāģa asmeņi, kas nav piemēroti stiprinājuma ierīcēm, kā arī slikti centrēti zāģa asmeņi var būt par cēloni kontroles zaudēšanai pār instrumentu.
- ▶ **Nekad nemēģiniet novākt no griešanas vietas atgriezumus, koka skaidas u.c. laikā, kad**

elektroinstrumentu darbojas. Vienmēr vispirms pārvietojiet darbinstrumenta galvu augšējā (izejas) stāvoklī un izslēdziet elektroinstrumentu.

- ▶ **Pēc darba nepieskarieties zāģa asmenim, līdz tas nav atdzisis.** Darba laikā zāģa asmens stipri sakarst.
- ▶ **Elektroinstrumentus tiek piegādāts kopā ar lāzera brīdinājuma zīmi (skatīt tabulu "Simboli un to nozīmi").**
- ▶ **Parūpējieties, lai brīdinošās uzlimes uz elektroinstrumenta korpusa vienmēr būtu skaidri salasāmas.**



Nevērsiet lāzera staru citu personu vai mājdzīvnieku virzienā un neskatieties tiešajā vai atstarotajā lāzera starā. Šāda rīcība var apžilbināt tuvumā esošās personas, izraisīt nelaimes gadījumus vai pat bojāt redzi.

- ▶ **Ja lāzera stars iespīd acīs, nekavējoties aizveriet tās un izkustiniet galvu tā, lai tā neatrastos lāzera starā.**
- ▶ **Neveiciet nekādas izmaiņas ar lāzera ierīci.**
- ▶ **Neļaujiet bērniem lietot elektroinstrumentu bez pieaugušo uzraudzības.** Viņi var nejauši apžilbināt tuvumā esošās personas vai sevi.
- ▶ **Ja brīdinājuma uzlimes teksts nav jūsu valsts valodā, pirms izstrādājuma lietošanas pirmo reizi uzlīmējiet uz tās kopā ar izstrādājumu piegādāto uzlīmi jūsu valsts valodā.**

Simboli

Šeit ir aplūkoti daži apzīmējumi, kuru nozīmi ir svarīgi zināt, lietojot elektroinstrumentu. Tāpēc lūdzam iegaumēt šos simbolus un to nozīmi. Apzīmējumu pareiza interpretācija ļaus vieglāk un drošāk strādāt ar elektroinstrumentu.

Simboli un to nozīme

	Lāzera starojums Neskatieties lāzera starā. 2. lāzera klase
	Elektroinstrumenta darbības laikā netuviniet rokas zāģēšanas vietai un zāģa asmenim. Pieskaršanās zāģa asmenim ir bīstama, jo var izraisīt savainojumu.
	Lietojiet putekļu aizsargmasku.
	Lietojiet aizsargbrilles.

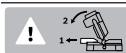
Simboli un to nozīme



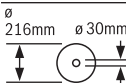
Lietojiet ierīces dzirdes orgānu aizsardzībai. Trokšņa iedarbība var radīt paliekošus dzirdes traucējumus.



Bīstamā zona! Sekojiet, lai jūsu rokas, delnas un pirksti atrastos pēc iespējas tālāk no šīs zonas.



Veidojot slīpos zāģējumus ar horizontālo leņķi, pārbidāmā vadotne līdz galam jāizvelk uz āru.



Izvēloties zāģa asmeni, ņemiet vērā tā izmērus. Asmens centrālā atvēruma diametram jābūt tādā, lai asmens novietotos uz darbvārpstas cieši, bez brīvkustības. Gadījumā, ja tomēr ir nepieciešams lietot diametra salāgotājus, sekojiet, lai salāgotāja izmēri atbilstu zāģa asmens pamatnes biezumam un centrālā atvēruma diametram, kā arī instrumenta darbvārpstas diametram. Ja iespējams, lietojiet kopā ar zāģa asmeni piegādātos salāgotājus.

Zāģa asmens diametram jāatbilst simbolu sadaļas datus norādītajai vērtībai.



Zāģējuma trase var tikt parādīta ar lāzera stara palīdzību pēc izvēles pa kreisi vai pa labi no zāģa asmens.

Izstrādājuma un tā funkciju apraksts



Izlasiet drošības noteikumus un norādījumus lietošanai. Drošības noteikumu un norādījumu neievērošana var izraisīt aizdegšanos un būt par cēloni elektriskajam triecienam vai nopietnam savainojumam.

Nemiet vērā attēlus lietošanas pamācības sākuma daļā.

Paredzētais pielietojums

Elektroinstrumentu ir paredzēts lietot kā stacionāru ierīci, ar kuru veido taisnus zāģējumus garenvirzienā un šķērsvirzienā lapu koku un skuju koku koksni. Iespējams horizontālais zāģēšanas leņķis ir no -48° līdz $+48^\circ$, savukārt iespējams vertikālais zāģēšanas leņķis ir no 0° līdz $+45^\circ$.

Elektroinstrumentus nav piemērots alumīnija un citu krāsaino metālu zāģēšanai.

Attēlotās sastāvdaļas

Attēloto sastāvdaļu numerācija atbilst numuriem elektroinstrumenta attēlā, kas sniegts ilustratīvajā lappusē.

- (1) Rokturis
- (2) Lāzera brīdinājuma uzlīme
- (3) Darbinstrumenta galvas atbrīvošanas svira

- (4) Aizsargpārsegs
- (5) Kustīgais aizsargpārsegs
- (6) Slīdrullītis
- (7) Vadotne
- (8) Zāģēšanas galds
- (9) Montāžas urbumi
- (10) Asmens aptverplāksne
- (11) Brīvi izvēlēta zāģēšanas leņķa (horizontāli) fiksēšanas rokturis
- (12) Pretapgāšanās balsts
- (13) Zāģēšanas leņķa (horizontāli) pārbaudes disks
- (14) Zāģēšanas leņķa (horizontāli) standarta vērtību ierobes
- (15) Zāģēšanas leņķa (horizontāli) skala
- (16) Stacionārā zāģēšanas galda pagarinātāja stiprinājuma skrūve
- (17) Zāģēšanas galda pagarinātājs (stacionārs)
- (18) Pārbidāmā vadotne
- (19) Skrūvspīles
- (20) Lāzera bloks / lāzera starojuma izvadlūka
- (21) Brīvi izvēlēta zāģēšanas leņķa (vertikāli) fiksēšanas rokturis
- (22) Transportēšanas rokturis
- (23) Putekļu maiņš
- (24) Dziļuma ierobežotāja regulēšanas skrūve
- (25) Dziļuma ierobežotājs
- (26) Zāģa asmens
- (27) Ieslēdzējs
- (28) Lāzera ieslēdzējs (zāģējuma trases iezīmēšana)
- (29) Skaidu izvadišanas iscaurule
- (30) Pretapgāšanās balsts
- (31) Darbinstrumenta galvas horizontālās pārbīdes ierīces
- (32) Darbinstrumenta galvas horizontālās pārbīdes ierīces fiksējošā svira
- (33) Skrūvspīlēm paredzētie urbumi
- (34) Stacionārā zāģēšanas galda pagarinātāja stiprinājums
- (35) Transportēšanas aizsardzība
- (36) Noņemamā zāģēšanas galda pagarinātāja stiprinājums (uz elektroinstrumenta)
- (37) Darbvārpstas fiksators
- (38) Sešstūra stienātslēga
- (39) Pārbidāmās vadotnes fiksēšanas svira
- (40) Vertikālā zāģēšanas leņķa pārbaudes disks
- (41) Zāģēšanas leņķa (vertikāli) skala
- (42) Pretapgāšanās balsta stiprinājuma skrūve
- (43) Zāģa asmens stiprinājuma sešstūra ligzdskrūve

- | | |
|---|---|
| <p>(44) Piespiedējatloks</p> <p>(45) Iekšējais piespiedējatloks</p> <p>(46) Spārnskrūve</p> <p>(47) Viņģstienis</p> <p>(48) Zāģēšanas galda pagarinātājs (noņemams)</p> | <p>(49) Noņemamā zāģēšanas galda pagarinātāja stiprinājums (uz stacionārā zāģēšanas galda pagarinātāja)</p> <p>(50) Lāzera bloka bidnis</p> <p>(51) Asmens aptverplāksnes stiprinājuma skrūve</p> |
|---|---|

Tehniskie parametri

Panelzāģis		PCM 8 S PCM 800 S	PCM 8 ST
Izstrādājuma numurs		3 603 M10 1..	3 603 M10 1..
Nominālā ieejas jauda	W	1200	1200
Griešanās ātrums brīvgaitā	min ⁻¹	5000	5000
Lāzera starojums	nm	650	650
	mW	< 1	< 1
Lāzera klase		2	2
Lāzera līnijas diverģence	mrad (pilns leņķis)	1,0	1,0
Pastatnis		-	●
Svars atbilstīgi EPTA-Procedure 01:2014	kg	11,4	18,2 ^{A)}
Elektroaizsardzības klase		□/ II	□/ II
Piemērotu zāģa asmeņu izmēri			
Zāģa asmens diametrs	mm	216	216
Pamatnes plāksnes biezums	mm	1,4–1,8	1,4–1,8
Maks. zāģējuma platums	mm	2	2
Centrālā atvēruma diametrs	mm	30	30

A) Instrumenta modeļi ar pastatni

Pieļaujamie apstrādājamā priekšmeta izmēri (skatīt „Pieļaujamie apstrādājamā priekšmeta izmēri”, Lappuse 308)

Parametri ir sniegti nominālajam spriegumam [U] 230 V. Elektroinstrumentiem, kas paredzēti zemākam spriegumam vai ir modificēti atbilstoši nacionālajiem standartiem, šie parametri var atšķirties.

Informācija par troksni

Trokšņa emisijas vērtības ir noteiktas atbilstīgi standartam **EN 62841-3-9**.

Elektroinstrumenta radītā trokšņa A–izsvartotās tipiskās vērtības ir šādas: skaņas spiediena līmenis **94** dB(A) un akustiskās jaudas līmenis **102** dB(A). Mērījuma nenoteiktība $K = 3$ dB.

Lietojiet ierīces dzirdes orgānu aizsardzībai!

Šajā pamācībā norādītais trokšņa līmenis ir izmērīts atbilstoši standartā noteiktajai procedūrai un var tikt izmantots elektroinstrumentu savstarpējai salīdzināšanai. To var izmantot arī trokšņa radītās papildu slodzes iepriekšējai novērtēšanai.

Šeit norādītais vibrācijas līmenis ir attiecināms uz elektroinstrumenta galvenajiem pielietojuma veidiem. Ja elektroinstruments tiek lietots netipiskiem mērķiem, kopā ar netipiskiem darbinstrumentiem vai nav vajadzīgajā veidā apkalpots, tā radītā trokšņa līmenis var atšķirties no šeit norādītās vērtības. Tas var ievērojami palielināt trokšņa radīto papildu slodzi kopējam darba laika posmam.

Lai precīzi izvērtētu trokšņa radīto papildu slodzi zināmam darba laika posmam, jāņem vērā arī laiks, kad elektroinstruments ir izslēgts vai arī darbojas, taču faktiski

netiek izmantots paredzētā darba veikšanai. Tas var ievērojami samazināt trokšņa radīto papildu slodzi kopējam darba laika posmam.

Montāža

- ▶ **Nepieļaujiet elektroinstrumenta patvaļīgu ieslēgšanos. Elektroinstrumenta montāžas un apkalpošanas laikā tā elektrokabeļa kontaktdakša nedrīkst būt pievienota pie elektrotīkla kontaktligzdas.**

Piegādes komplekts



Aplūkojiet lietošanas pamācības sākumā parādīto piegādes komplekta attēlu.

Pirms lietojat elektroinstrumentu pirmo reizi, pārlicinieties, ka tā piegādes komplektā ietilpst visas tālāk norādītās daļas:

- Panelzāģis ar tajā iestiprinātu zāģa asmeni
- Putekļu maisiņš **(23)**

- Stacionārais zāģēšanas galda pagarinātājs **(17)** (2 x), Stipriņošās skrūves **(16)** (2 x)
- Noņemamais zāģēšanas galda pagarinātājs **(48)** (2 x)
- Skrūvspiles **(19)**
- Sešstūra stieņatslēga **(38)**
- Pretapgāšanās balsts **(30)** ar stiprinājuma skrūvēm **(42)**

Papildu daļas instrumentam PCM 8 ST (izpildījumam ar pastatni)

Pastatnis

- Kāju profili **(F)**, **(C)** (pa 4 x)
- Savienojošie profili **(E)**, **(D)** (pa 2 x)
- Augšas profili **(A)**, **(B)** (pa 2 x)
- Paplašinošās plāksnes **(i)** (2 x)

Stipriņošo elementu komplekts

- Slēgskrūves pastatnim **(g)** (26 x)
- Uzgriezņi ar atmalām **(h)** (30 x)
- Stipriņošās skrūves elektroinstrumentam **(j)** (4 x)
- Paplāksnes **(k)** (4 x)

Norāde: pārbaudiet, vai elektroinstrumentam nav bojāts.

Pirms turpināt lietot elektroinstrumentu, rūpīgi pārbaudiet, vai tā aizsargierīces un daļas ar nelieliem bojājumiem funkcionē pareizi un bez traucējumiem. Pārbaudiet, vai elektroinstrumenta kustīgās daļas netraucēti pārvietojas un nav iespīlētas un vai kāda no daļām nav bojāta. Ikvienai daļai jābūt pareizi montētai un jāatbilst paredzētajiem nosacījumiem, tādējādi nodrošinot pareizu elektroinstrumenta darbību.

Bojātās aizsargierīces vai daļas nekavējoties jānomaina vai kvalificēti jāizremontē pilnvarotā remonta darbnīcā.

Papildus piegādes komplektam, darbam ir nepieciešami šādi rīki:

- Gredzenatslēga vai vaļējā tipa atslēga (12 mm) pastatņa montāžai

Atsevišķo daļu montāža

- Uzmanīgi izsaiņojiet visas piegādātās daļas.
- Noņemiet iesaiņojuma materiālu no elektroinstrumenta un no piederumiem, kas ir piegādāti ar to kopā.
- Lai piegādes komplektā iekļautās instrumenta daļas būtu vieglāk montēt, elektroinstrumentam ir jābūt transportēšanas stāvoklī.

Pretapgāšanās balsta montāža (skatiet attēlu A)

Pirms elektroinstrumenta lietošanas pirmo reizi uz tā jānostiprina pretapgāšanās balsts .

- Apgrieziet elektroinstrumentu un to uzmanīgi novietojiet, atbalstot uz aizsargpārsega un uz zāģēšanas galda .
- Ievietojiet pretapgāšanās balstu šim nolūkam paredzētajos pamatnes atvērumos tik tālu, lai pretapgāšanās balsta vītņurbumi sakristu ar urbumiem pamatnē.
- Ievietojiet stipriņošās skrūves vītņurbumos un tās cieši pieskrūvējiet, izmantojot kopā ar elektroinstrumentu piegādāto sešstūra stieņatslēgu .

- Apgrieziet elektroinstrumentu un novietojiet to darba stāvoklī.

► **Nekad nenoņemiet pretapgāšanās balstu.** Bez pretapgāšanās balsta elektroinstrumentu nav iespējams droši uzstādīt, un tas var apgāzties, darbojoties ar maksimālo zāģēšanas leņķi.

Stacionāro zāģēšanas galda pagarinātāju montāža (attēls B)

Stacionārie zāģēšanas galda pagarinātāji **(17)** jāpieskrūvē elektroinstrumentam pa kreisi un pa labi no zāģēšanas galda **(8)**.

- Pievienojiet pa vienam stacionārajam zāģēšanas galda pagarinātājam **(17)** ar uz priekšpusi vērstām stipriņošajām skrūvēm **(16)** stiprinājumiem **(34)** uz elektroinstrumenta.
- Stingri pieskrūvējiet stipriņošās skrūves **(16)**, lietojot kopā ar elektroinstrumentu piegādāto sešstūra stieņatslēgu **(38)**.

Stacionāra vai pusstacionāra montāža

► **Lai varētu droši strādāt ar elektroinstrumentu, tas pirms lietošanas jānostiprina uz līdzenas un stabilas virsmas (piemēram, uz darba galda).**

Montāža bez pastatņa (attēls C)

- Nostipriniet elektroinstrumentu uz darba virsmas, veidojot piemērotus skrūvju savienojumus. Stiprināšanai izmantojiet urbumus **(9)**.

Pusstacionāra uzstādīšana (nav ieteicama!) (attēls D)

Izņēmuma gadījumos, kad nav iespējama elektroinstrumenta stacionāra uzstādīšana uz līdzenas un stabilas virsmas, to var uzstādīt pagaidu lietošanai, izmantojot pretapgāšanās balstu.

► **Bez pretapgāšanās balsta elektroinstrumentu nav iespējams droši uzstādīt, un tas var apgāzties, zāģējot ar maksimālo horizontālo vai vertikālo zāģēšanas leņķi.**

- Ieskrūvējiet vai izskrūvējiet pretapgāšanās balstu **(12)**, līdz elektroinstrumentam novietojas taisni uz darba virsmas.

PCM 8 ST: montāža ar pastatni (skatiet attēlu F1–F6)

- Uzlieciet plastmasas uzgali uz katra kājas profila **(F)**.
- Ar divām slēgskrūvēm **(g)** savienojiet garu kājas profilu **(F)**, īsu kājas profilu **(C)** un īsu savienojošo profilu **(E)**. Nostipriniet slēgskrūves ar vaļīgi uzskrūvētiem atloka uzgriezņiem **(h)**.
- Savienojiet otro kāju (garš kājas profils **(F)**, īss kājas profils **(C)**) ar īso savienojošo profilu **(E)**. Nostipriniet slēgskrūves ar vaļīgi uzskrūvētiem atloka uzgriezņiem **(h)**.
- Atkārtojiet abas iepriekš aprakstītās darbības ar pārējiem profiliem **(F)**, **(C)**, **(E)**.
- Savienojiet šādi izveidotās pastatņa sānu daļas ar garu savienojošo profilu **(D)**. Nostipriniet slēgskrūves ar vaļīgi uzskrūvētiem atloka uzgriezņiem **(h)**.

- Garos augšdaļas profilus **(A)** uzlieciet uz kājas profiliem **(C)** un stingri saskrūvējiet ar pastatni.
- Īsos augšdaļas profilus **(B)** no ārpuses uzlieciet uz garajiem augšdaļas profiliem **(A)** (ar augšup vēršiem urbumiem) un stingri saskrūvējiet ar pastatni. Abu augšdaļas profilu urbumiem ir jāsakrīt.
- Uzlieciet paplašinošās plāksnes **(i)** uz īsajiem augšdaļas profiliem **(B)** līdz atdurei. Paplašinošās plāksnes un augšdaļas urbumiem ir jāsakrīt.
- Ar vienu slēgskrūvi **(g)** pa četrstūra atvērumu savienojiet paplašinošo plāksni **(i)** un augšdaļas profilu **(B)**. Nostipriniet slēgskrūves ar vaļīgi uzskrūvētiem atloka uzgriežņiem **(h)**.
- Cieši pievelciet visus atloka uzgriežņus **(h)** ar gredzenveida atslēgu vai vaļējā tipa atslēgu (12 mm).
- Uzlieciet elektroinstrumentu uz paplašinošās plāksnes **(i)**. Elektroinstrumenta urbumiem **(9)** ir jāsakrīt ar paplašinošās plāksnes un augšdaļas urbumiem.
- Saskrūvējiet elektroinstrumentu un pastatni ar stiprinājuma skrūvēm **(j)**, paplāksnēm **(k)** un atloka uzgriežņiem **(h)**.

Putekļu un skaidu uzsūkšana

Dažu materiālu, piemēram, svīnu saturošu krāsu, dažu koksnes šķirņu, minerālu un metālu putekļi var būt kaitīgi veselībai. Pieskaršanās šādiem putekļiem vai to ieelpošana var izraisīt alerģiskas reakcijas vai elpošanas ceļu saslimšanu elektroinstrumenta lietotājam vai darba vietai tuvumā esošajām personām.

Atsevišķu materiālu putekļi, piemēram, putekļi, kas rodas, zāģējot ozola vai dižskābarža koksni, var izraisīt vēzi, īpaši tad, ja koksne iepriekš ir tikusi ķīmiski apstrādāta (ar hromātu vai koksnes aizsardzības līdzekļiem). Azbestu saturošus materiālus drīkst apstrādāt vienīgi personas ar īpašām profesionālām iemaņām.

- Pielietojiet apstrādājamajam materiālam vispiemērotāko putekļu uzsūkšanas metodi.
- Darba vietai jābūt labi ventilējamai.
- Darba laikā ieteicams izmantot masku elpošanas ceļu aizsardzībai ar filtrēšanas klasi P2.

Ievērojiet jūsu valstī spēkā esošos priekšrakstus, kas attiecas uz apstrādājamo materiālu.

► **Nepieļaujiet putekļu uzkrāšanos darba vietā.** Putekļi var viegli aizdegties.

Putekļu/skaidu aizvadišanas kanālu var nosprostot putekļi, skaidas vai apstrādājamā materiāla atlūzas.

- Izslēdziet elektroinstrumentu un izvelciet tā kontaktdakšu no elektrotīkla kontaktligzdas.
- Nogaidiet, līdz zāģa asmens ir pilnībā apstājies.
- Noskaidrojiet nosprostošanās cēloni un novērsiet to.

Putekļu pašuzsūkšana (attēls E)

Lai atvieglotu skaidu savākšanu, lietojiet kopā ar elektroinstrumentu piegādāto putekļu maisiņu **(23)**.

- Uzbidiet putekļu maisiņu **(23)** uz skaidu izvadišanas iscaurules **(29)**.

Zāģēšanas laikā nepieļaujiet putekļu maisiņa saskaršanos ar kustošajām daļām.

Savlaicīgi iztukšojiet putekļu maisiņu.

► **Ik reizi pēc lietošanas pārbaudiet un iztīriet putekļu maisiņu.**

Putekļu uzsūkšana ar ārējā vakuumsūcēja palīdzību

Skaidu izvadišanas iscaurulei **(29)** var pievienot arī putekļu uzsūkšanas šļūteni **(Ø 35 mm)**.

- Savienojiet vakuumsūcēja šļūteni ar skaidu izvadišanas iscauruli **(29)**.

Vakuumsūcējam jābūt piemērotam apstrādājamā materiāla putekļu uzsūkšanai.

Veselībai īpaši kaitīgus, kancerogēnus vai sausus putekļus savāciet ar speciālu vakuumsūcēju.

Zāģa asmens nomaīņa (attēli G1–G4)

► **Pirms elektroinstrumenta apkopes vai apkalpošanas izvelciet tā elektrokabeļa kontaktdakšu no barojošā elektrotīkla kontaktligzdas.**

► **Zāģa asmens nomaīņas laikā uzvelciet aizsargcimdus.**

Pieskaroties zāģa asmeņiem, var gūt savainojumus.

Izmantojiet vienīgi zāģa asmeņus, kuru maksimālais pieļaujamais griešanās ātrums ir lielāks par elektroinstrumenta griešanās ātrumu brīvgaitā.

Izmantojiet tikai zāģa asmeņus, kas atbilst šajā lietošanas pamācībā noteiktajiem parametriem un ir pārbaudīti atbilstoši standarta EN 847-1 prasībām un attiecīgi marķēti.

Izmantojiet tikai tādus zāģa asmeņus, ko ražotājs ir ieteicis izmantošanai kopā ar šo elektroinstrumentu un kas ir piemēroti materiālam, ko vēlaties apstrādāt. Tas ļaus novērst zāģa asmens zobu pārkaršanu zāģēšanas laikā.

Zāģa asmens noņemšana

- Pārvietojiet darbinstrumenta galvu darba stāvoklī.
- Grieziet sešstūra ligzdskrūvi **(43)** lietojot kopā ar instrumentu piegādāto sešstūra stienatslēgu **(38)** un vienlaicīgi turiet nospiestu darbavārpstas fiksēšanas pogu **(37)**, līdz darbavārpsta fiksējas.
- Turiet nospiestu darbavārpstas fiksēšanas pogu **(37)** un izskrūvējiet skrūvi **(43)**, griežot to pulksteņa rādītāju kustības virzienā (kreisā vitnē).
- Noņemiet piespiedējapplāksni **(44)**.
- Nospiediet svīru darbinstrumenta galvas atbrīvošanai **(3)** un līdz galam pārvietojiet uz mugurpusi kustīgo aizsargpārsegu **(5)**.
- Noturot kustīgo aizsargpārsegu šajā stāvoklī, noņemiet zāģa asmeni **(26)**.
- No jauna lēni nolaidiet lejup kustīgo aizsargpārsegu.

Zāģa asmens iestiprināšana

Ja nepieciešams, pirms zāģa asmens iestiprināšanas notīriet visas iestiprināmās daļas.

- Nospiediet svīru darbinstrumenta galvas atbrīvošanai **(3)**, līdz galam pārvietojiet uz mugurpusi kustīgo aizsargpārsegu **(5)** un noturiet to šajā stāvoklī.

- Novietojiet jauno zāga asmeni uz iekšējās balstvirsmas **(45)**.
- ▶ **Iestiprināšanas laikā sekojiet, lai asmens zobu vērsuma virziens (bultas virziens uz asmens) sakristu ar bultas virzienu uz aizsargpārsegu!**
- No jauna lēni nolaidiet leju kustīgo aizsargpārsegu.
- Novietojiet uz zāga asmens piespiedējaplāksni **(44)** un ievietojiet skrūvi **(43)**. Turiet nospiestu darbvārpstas fiksēšanas pogu **(37)**, līdz darbvārpsta fiksējas, un stingri ieskrūvējiet skrūvi, griežot to pretēji pulksteņa rādītāju kustības virzienam.

Lietošana

- ▶ **Pirms elektroinstrumenta apkopes vai apkalpošanas izvelciet tā elektrokabeļa kontaktdakšu no barojošā elektrotīkla kontaktligzdas.**

Fiksators stiprināšanai transporta stāvoklī (skatīt attēlu H)

Fiksators stiprināšanai transporta stāvoklī **(35)** atvieglo elektroinstrumenta pārvietošanu no vienas darba vietas uz citu.

Elektroinstrumenta atbrīvošana (pāreja darba stāvoklī)

- Satveriet darbinstrumenta galvu aiz roktura **(1)** un nedaudz paspiediet to leju, lai atbrīvotu fiksatoru **(35)**, kas notur darbinstrumenta galvu transporta stāvoklī.
- Līdz galam pavelciet uz āru fiksatoru stiprināšanai transporta stāvoklī **(35)**.
- Lēni pārvietojiet darbinstrumenta galvu augšup.

Elektroinstrumenta fiksēšana (pāreja transporta stāvoklī)

- Atbrīvojiet fiksējošo sviru **(32)**, ja darbinstrumenta galvas horizontālās pārbīdes ierīce **(31)** ir nostiprināta. Izvelciet darbinstrumenta galvu līdz galam uz priekšu un tad no jauna pabīdīet fiksējošo sviru uz aizmuguri, šādi fiksējot darbinstrumenta galvas horizontālās pārbīdes ierīci.
- Pārskrūvējiet regulējošo skrūvi **(24)** līdz galam augšup.
- Lai nostiprinātu zāģēšanas galdu **(8)** stingri pievelciet fiksējošo rokturi **(11)**.
- Nospiediet sviru darbinstrumenta galvas atbrīvošanai **(3)** un vienlaicīgi pārvietojiet darbinstrumenta galvu leju, turot aiz roktura **(1)**, līdz fiksatoru stiprināšanai transporta stāvoklī **(35)** kļūst iespējams līdz galam iebīdīt ligzda.

Līdz ar to darbinstrumenta galva tiek droši fiksēta transporta stāvoklī.

Sagatavošana darbam

Apstrādājamā priekšmeta nostiprināšana (attēls I)

Lai panāktu optimālu darba drošību, apstrādājamo priekšmetu vienmēr nepieciešams stingri nostiprināt. Neapstrādājiet priekšmetus, kas ir par maziem, lai tos stingri nostiprinātu.

- Cieši piespiediet apstrādājamo priekšmetu pie vadotnēm **(7)** un **(18)**.
- Ievietojiet kopā ar elektroinstrumentu piegādātās skrūvspīles **(19)** vienā no šīm nolūkam paredzētajiem urbumiem **(33)**.
- Atskrūvējiet spārnskrūvi un pielāgojiet skrūvspīļu atpletnumu apstrādājamā priekšmeta izmēriem. Tad no jauna stingri pieskrūvējiet spārnskrūvi.
- Nostipriniet apstrādājamo priekšmetu, stingri pieskrūvējot vītņstieni **(47)**.

Apstrādājamā priekšmeta izņemšana

- Lai atvērtu skrūvspīles, grieziet vītņstieni **(47)** pretēji pulksteņa rādītāju kustības virzienam.

Zāģēšanas galda pagarināšana (skatiet attēlu J)

Garī un smagi zāģējamie priekšmeti brīvajā galā jānogulda uz piemērotas virsmas vai jāatbalsta.

Zāģēšanas galda pagarinātāju **(48)** daudzpusīgā pievienošanas sistēma ļauj pagarināt zāģēšanas galdu dažādažados veidos.

- Pievienojiet noņemamos zāģēšanas galda pagarinātājus **(48)** pie elektroinstrumenta stiprinājumiem **(36)** vai stacionāro zāģēšanas galda pagarinātāju stiprinājumiem **(49)**, kā ir vajadzīgs.

Horizontālā un vertikālā zāģēšanas leņķa regulēšana

- ▶ **Kad regulējat horizontālo un/vai vertikālo zāģēšanas leņķi, nespiediet ieslēdzēju (27).** Ja šajā laikā elektroinstrumentu netīši ieslēdz, var savainoties.
- ▶ **Pirms zāģēšanas vienmēr stingri pievelciet fiksējošo rokturi (11).** Pretējā gadījumā zāga asmens var novirzīties zāģējumā.

Horizontālā zāģēšanas leņķa iestatīšana (attēls K)

Horizontālo zāģēšanas leņķi var iestatīt robežās no 48° (kreisajā virzienā) līdz 48° (labējā virzienā).

- Atskrūvējiet fiksējošo rokturi **(11)**, ja tas ir pieskrūvēts.
- Turot zāģēšanas galdu **(8)** aiz fiksējošā roktura, pagrieziet to pa labi vai pa kreisi, līdz horizontālā zāģēšanas leņķa rādītājs **(13)** rāda vēlamā horizontālo zāģēšanas leņķi
- No jauna stingri pieskrūvējiet fiksējošo rokturi **(11)**.

Lai ātri un precīzi iestādītu biežāk lietotās horizontālā zāģēšanas leņķa vērtības, zāģēšanas galdā ir izveidotas īpašas ierobes **(14)**, kas atbilst šādām leņķa standarta vērtībām:

Kreisajā virzienā	Labējā virzienā
0°	
45°; 30°; 22,5°; 15°	15°; 22,5°; 30°; 45°

Vertikālā zāģēšanas leņķa regulēšana (skatiet attēlu L1-L2)

Vertikālo zāģēšanas leņķi var regulēt diapazonā no 0° līdz 45°.

- Atbrīvojiet fiksēšanas sviru **(39)**.
- Pilnībā izvelciet pārbīdāmo vadotni **(18)**.

- Lai nostiprinātu pārbidāmo vadotni, stingri pievelciet fiksēšanas sviru (**39**).
- Atbrīvojiet fiksējošo rokturi (**21**).
- Turot darbinstrumenta galvu aiz roktura (**1**), sasveriet to sāniski, līdz pārbaudes disks (**40**) uzrāda vēlamo zāģēšanas leņķa vērtību.
- Turot darbinstrumenta galvu šādā stāvoklī, stingri pievelciet fiksējošo rokturi (**21**).

Lai nodrošinātu vertikālā zāģēšanas leņķa standarta vērtību 0° un 45° ātru un precīzu iestatīšanu, uz korpusa ir izveidotas īpašas gala atdures.

Uzsākot lietošanu

- ▶ **Pievadiet elektroinstrumentam pareizu spriegumu! Elektrobarošanas avota spriegumam jāatbilst vērtībai, kas norādīta uz elektroinstrumenta marķējuma plāksnītes. Elektroinstrumenti, kas paredzēti 230 V spriegumam, var darboties arī no 220 V elektrotīkla.**

Ieslēgšana (attēls M)

- Lai **ieslēgtu** elektroinstrumentu, nospiediet ieslēdzēju (**27**) un turiet to nospiestu.

Piezīme. Vadoties no drošības apsvērumiem, ieslēdzēja (**27**) fiksēšana ieslēgtā stāvoklī nav paredzēta, tāpēc tas jātur nospiest visu elektroinstrumenta darbības laiku. Darbinstrumenta galvu kļūst iespējams pārvietot lejup tikai pēc sviras (**3**) nospiešanas.

- Tāpēc, lai veiktu **zāģēšanu**, bez ieslēdzēja (**27**) nospiešanas jābūt nospiešai arī svirai (**3**).

Izslēgšana

- Lai **izslēgtu** elektroinstrumentu, atlaidiet ieslēdzēju (**27**).

Zāģēšana

- ▶ **Pirms zāģēšanas vienmēr stingri pievelciet fiksējošo rokturi (**11**) un fiksējošo rokturi (**21**).** Pretējā gadījumā zāģa asmens var novirzīties zāģējumā.

Zāģēšana bez darbinstrumenta galvas horizontālās pārbīdes (apzāģēšana) (attēls N)

- Veidojot zāģējumus bez darbinstrumenta galvas horizontālās pārbīdes (šauriem priekšmetiem), atbrīvojiet fiksējošo sviru (**32**), ja darbinstrumenta galvas horizontālās pārbīdes ierīce (**31**) ir nostiprināta. Līdz galam pabīdīet darbinstrumenta galvu vadotņu (**18**) un (**7**) virzienā un tad no jauna pabīdīet fiksējošo sviru uz mugurpusi, šādi fiksējot darbinstrumenta galvas horizontālās pārbīdes ierīci.
- Stingri nostipriniet apstrādājamo priekšmetu atbilstoši tā izmēriem.
- Iestatiet vēlamo zāģēšanas leņķi.
- Ieslēdziet elektroinstrumentu.
- Nospiediet sviru (**3**) un lēni laidiet lejup darbinstrumenta galvu, turot to aiz roktura (**1**).
- Pārzāģējiet apstrādājamo priekšmetu, vienmērīgi pārvietojot darbinstrumenta galvu.

- Ieslēdziet elektroinstrumentu un nogaidiet, līdz zāģa asmens ir pilnībā apstājies.
- Lēni pārvietojiet darbinstrumenta galvu augšup.

Zāģēšana ar asmens horizontālo pārbīdi

- Zāģēšanas laikā izmantojot darbinstrumenta galvas horizontālās pārbīdes ierīci (**31**) (platiem priekšmetiem), atbrīvojiet fiksējošo sviru (**32**), ja darbinstrumenta galvas horizontālās pārbīdes ierīce ir nostiprināta.
- Stingri nostipriniet apstrādājamo priekšmetu atbilstoši tā izmēriem.
- Iestatiet vēlamo zāģēšanas leņķi.
- Pārvietojiet darbinstrumenta galvu prom no vadotnes (**7**), līdz zāģa asmens atrodas pirms apstrādājamā priekšmeta.
- Ieslēdziet elektroinstrumentu.
- Nospiediet sviru (**3**) un lēni laidiet lejup darbinstrumenta galvu, turot to aiz roktura (**1**).
- Pārzāģējiet priekšmetu, vienmērīgi pārvietojot darbinstrumenta galvu vadotnes (**7**) virzienā.
- Ieslēdziet elektroinstrumentu un nogaidiet, līdz zāģa asmens ir pilnībā apstājies.
- Lēni pārvietojiet darbinstrumenta galvu augšup.

Norādījumi darbam

Vispārēji norādījumi zāģēšanai

- ▶ **Pirms zāģēšanas vienmēr stingri pievelciet fiksējošo rokturi (**11**) un fiksējošo rokturi (**21**).** Pretējā gadījumā zāģa asmens var novirzīties zāģējumā.
- ▶ **Pirms zāģēšanas vienmēr pārliecinieties, ka zāģa asmens jebkurā zāģēšanas fāzē neskar vadotni, skrūvspīles vai citas elektroinstrumenta daļas. Noņemiet palīgvadotni, ja tā ir iestiprināta, vai arī pielāgojiet to darba apstākļiem.**

Sargājiet zāģa asmeņus no kritieniem un triecieniem.

Nepakļaujiet zāģa asmeņus sānu spiedienam.

Zāģējiet vienīgi materiālus, kuru zāģēšanai instruments ir normāli paredzēts.

Neapstrādājiet greizus vai neregulāras formas priekšmetus. Apstrādājamajam priekšmetam jābūt ar vismaz vienu taisnu malu, kurai vienmēr jābūt piespiestai pie vadotnes.

Gari un smagi zāģējamie priekšmeti brīvā galā jānogulda uz piemērotas virsmas vai jāatbalsta.

Pārliecinieties, ka kustīgais aizsargpārsegs pareizi funkcionē un var brīvi kustēties. Pārvietojot lejup darbinstrumenta galvu, kustīgajam aizsargpārsēgam jāatveras. Pārvietojot darbinstrumenta galvu augšup, kustīgajam aizsargpārsēgam jāaizveras virs zāģa asmens un jāfiksējas, darbinstrumenta galvai nonākot augšējā stāvoklī.

Zāģējuma trases izmēšana (attēls O1–O2)

Lāzera stars norāda zāģējuma trasi, pa kuru zāģēšanas laikā pārvietosies zāģa asmens. Tas ļauj pirms zāģēšanas precīzi novietot apstrādājamo priekšmetu, neatverot kustīgo aizsargpārsegu.

- Šim nolūkam ar ieslēdzēju (**28**) ieslēdziet lāzera staru.

- Atbilstoši vēlamajam skata virzienam, pārbidiet lāzera bloku (**20**) ar bīdņa (**50**) palīdzību pa kreisi vai pa labi. Līdz ar to zāģējuma trase tiek iezīmēta ar lāzera stara veidoto līniju pēc izvēles pa kreisi vai pa labi no zāģa asmens.
- Ja zāģējuma trase tiek iezīmēta ar lāzera stara veidoto līniju pa kreisi no zāģa asmens, iezīmējiet trases marķējumu gar lāzera stara veidotās līnijas labējo malu. Ja zāģējuma trase tiek apzīmēta ar lāzera stara veidoto līniju pa labi no zāģa asmens, iezīmējiet trases marķējumu gar lāzera stara veidotās līnijas kreiso malu.

Lietotāja atrašanās vieta (attēls P)

- **Nestāviet elektroinstrumenta priekšā pret zāģa asmeni, bet gan vienmēr turieties sānis no tā.** Tā Jūsu ķermenis būs pasargāts no iespējamā atsitiena.
- Netuviniet rokas un pirkstus rotējošam zāģa asmenim.
- Nenovietojiet rokas zem darbinstrumenta galvas vai tās priekšā.

Pieļaujамie apstrādājamā priekšmeta izmēri

Maksimālais apstrādājamā priekšmeta izmērs:

Horizontālais zāģēšanas leņķis	Vertikālais zāģēšanas leņķis	Augstums x platums [mm]
0°	0°	65 x 220
45°	0°	65 x 155
0°	45°	40 x 220
45°	45°	40 x 155

Minimālais apstrādājamā priekšmeta (proti, visu apstrādājamo priekšmetu, kurus ar piegādes komplektā iekļautajām skrūvspilēm (**19**) var nostiprināt pa kreisi vai pa labi no zāģa asmens) izmērs: 100 x 40 mm (garums x platums)

Maksimālais zāģēšanas dziļums (0°/0°): 50 mm

Dziļuma ierobežotāja iestatīšana (gropju iezāģēšanai) (attēls Q)

Dziļuma ierobežotāja iestatīšana jāveic pirms gropju iezāģēšanas.

- Pavelciet dziļuma ierobežotāju (**25**) uz āru.
- Nospiediet sviru (**3**) un pārvietojiet darbinstrumenta galvu vēlamajā stāvoklī.
- Griēziet regulējošo skrūvi (**24**), līdz tās gals pieskaras dziļuma ierobežotājam (**25**).
- Lēni pārvietojiet darbinstrumenta galvu augšup.

Asmens aptverplāksnes nomaiņa (skatiet attēlu R)

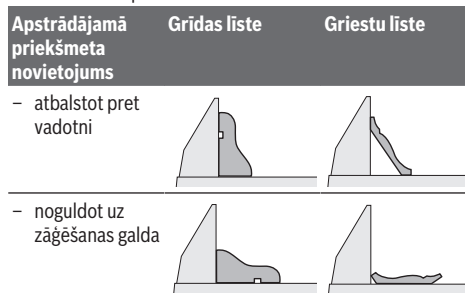
Elektroinstrumenta ilgākas lietošanas gaitā melnā asmens aptverplāksne (**10**) var nolietoties.

Nomainiet asmens aptverplāksni, ja tā ir bojāta.

- Pārvietojiet darbinstrumenta galvu darba stāvoklī.
- Izskrūvējiet stiprinošo skrūvi (**51**) ar sešstūra stienatslēgu (**38**) un izņemiet nolietoto asmens aptverplāksni.
- Ievietojiet jauno asmens aptverplāksni (**51**) un stingri pieskrūvējiet to ar stiprinošo skrūvi.

Profillistu apstrāde

Profillistes var apstrādāt divos dažādos veidos:



Profillistu zāģēšana ir veicama ar asmens horizontālo pārbīdi vai bez tās, atkarībā no listes platuma.

Pēc vēlamā zāģēšanas leņķa (horizontālā un/vai vartikālā) iestatīšanas vienmēr veiciet mēģinājuma zāģējumu, izmantojot kokmateriāla atgriezumu.

Transportēšana (attēls S)

Pirms elektroinstrumenta transportēšanas veiciet šādas darbības:

- Pārvietojiet darbinstrumenta galvu transporta stāvoklī.
- Pievienojiet noņemamos zāģēšanas galda pagarinātājus (**48**) stiprinājumiem (**36**) uz elektroinstrumenta.
- Noņemiet visus piederumus, kas nav stingri nostiprināti uz elektroinstrumenta. Ja iespējams, transportēšanas laikā ievietojiet rezerves zāģa asmeņus noslēdzamā futrālī.
- Pārnesiet elektroinstrumentu aiz transportēšanas roktura (**22**).
- **Elektroinstrumenta transportēšanas laikā tā pacelšanai un nostiprināšanai izmantojiet vienīgi transportēšanas ierīces, bet ne aizsargierīces.**

Apkalpošana un apkope

Apkalpošana un tīrīšana

- **Pirms elektroinstrumenta apkopes vai apkalpošanas izvelciet tā elektrokabeļa kontaktdakšu no barojošā elektrotīkla kontaktligzdas.**
- **Lai elektroinstrumenta darbotos droši un bez atteikumiem, regulāri tīriet tā korpusu un ventilācijas atveres.**

Ja nepieciešams nomainīt instrumenta elektrokabeli, tas jāveic firmas **Bosch** elektroinstrumentu servisa centrā vai pilnvarotā **Bosch** elektroinstrumentu remonta darbnīcā, jo tikai tā ir iespējams saglabāt vajadzīgo darba drošības līmeni.

Kustīgajam aizsargpārsegam brīvi jāpārvietojas un patstāvīgi jāaizveras. Tāpēc īpaši sekojiet, lai instrumenta virsma kustīgā aizsargpārsega tuvumā vienmēr būtu tīra.

Ik reizi pēc pabeigtas darba operācijas attīriet izstrādājumu un tā daļas no putekļiem un skaidām ar saspiesta gaisa strūklu vai otu.

Regulāri tīriet slidrullīti (6).

Piederumi

	Izstrādājuma numurs
Zāga asmeņi – koksne	
Zāga asmens, 216 x 30 mm, 24 zobi	2 608 640 431
Zāga asmens, 216 x 30 mm, 48 zobi	2 608 640 432
Zāga asmeņi – lapu koku koksne un kompozītmateriāli	
Zāga asmens, 216 x 30 mm, 60 zobu	2 608 640 433

Klientu apkalpošanas dienests un konsultācijas par lietošanu

Klientu apkalpošanas dienests atbildēs uz Jūsu jautājumiem par izstrādājumu remontu un apkalpošanu, kā arī par to rezerves daļām. Kopsalikuma attēlus un informāciju par rezerves daļām Jūs varat atrast interneta vietnē:

www.bosch-pt.com

Bosch konsultantu grupa palīdzēs Jums vislabākajā veidā rast atbildes uz jautājumiem par mūsu izstrādājumiem un to piederumiem.

Pieprasot konsultācijas un pasūtīt rezerves daļas, noteikti paziņojiet 10 zīmju izstrādājuma numuru, kas norādīts uz izstrādājuma marķējuma plāksnītes.

Latvijas Republika

Robert Bosch SIA
Bosch elektroinstrumentu servisa centrs
Mūkusalas ielā 97
LV-1004 Rīga
Tālr.: 67146262
Telefakss: 67146263
E-pasts: service-pt@lv.bosch.com

Papildu klientu apkalpošanas dienesta adreses skatiet šeit:

www.bosch-pt.com/serviceaddresses

Atbrīvošanās no nolietotajiem izstrādājumiem

Nolietotie elektroinstrumenti, to piederumi un iesaiņojuma materiāli jāpakļauj otrreizējai pārstrādei apkārtējai videi nekaitīgā veidā.



Neizmetiet elektroinstrumentu sadzīves atkritumu tvērnē!

Tikai EK valstīm.

Saskaņā ar Eiropas Savienības direktīvu 2012/19/ES par nolietotajām elektriskajām un elektroniskajām ierīcēm un šīs direktīvas atspoguļojumiem nacionālajā likumdošanā, lietošanai nederīgie elektroinstrumenti jāsavāc atsevišķi un jānogādā otrreizējai pārstrādei apkārtējai videi nekaitīgā veidā.

Lietuvių k.

Saugos nuorodos

Bendrosios darbo su elektriniais įrankiais saugos nuorodos

⚠️ ĮSPĖJIMAS Perskaitykite visus su šiuo elektriniu įrankiu pateikiamus saugos įspėjimus, instrukcijas, peržiūrėkite iliustracijas ir specifikacijas. Jei nepaisysite visų žemiau pateiktų instrukcijų, galite patirti elektros smūgį, sukelti gaisrą ir sunkiai susižaloti arba sužaloti kitus asmenis.

Išsaugokite šias saugos nuorodas ir reikalavimus, kad ir ateityje galėtumėte jais pasinaudoti.

Toliau pateiktame tekste vartojama sąvoka „Elektrinis įrankis“ apibūdina įrankius, maitinamus iš elektros tinklo (su maitinimo laidu), ir akumuliatorinius įrankius (be maitinimo laido).

Darbo vietos saugumas

- ▶ **Darbo vieta turi būti švari ir gerai apšviesta.** Netvarkinga arba blogai apšviesta darbo vieta gali tapti nelaimingų atsitikimų priežastimi.
- ▶ **Nedirbkite su elektriniu įrankiu aplinkoje, kurioje yra degių skysčių, dujų ar dulkių.** Elektriniai įrankiai gali kibirkščiuoti, o nuo kibirkščių dulkės arba susikaupę garai gali užsidegti.
- ▶ **Dirbdami su elektriniu įrankiu neieskite šalia būti vaikams ir pašaliniam asmeniui.** Nukreipę dėmesį į kitus asmenis galite nebesuvaldyti prietaiso.

Elektrosauga

- ▶ **Elektrinio įrankio maitinimo laido kištukas turi atitikti tinklo kištukinio lizdo tipą. Kištuko jokių būdų negalima modifikuoti. Nenaudokite kištuko adapterių su įžemintais elektriniais įrankiais.** Originalūs kištukai, tiksliai tinkantys elektros tinklo kištukiniams lizdams, sumažina elektros smūgio pavojų.
- ▶ **Saugokitės, kad neprisiliestumėte prie įžemintų paviršių, pvz., vamzdžių, šildytuvų, viryklių ar šaldytuvų.** Kai jūsų kūnas yra įžemintas, padidėja elektros smūgio rizika.
- ▶ **Saugokite elektrinį įrankį nuo lietaus ir drėgmės.** Jei į elektrinį įrankį patenka vandens, padidėja elektros smūgio rizika.
- ▶ **Nenaudokite maitinimo laido ne pagal paskirtį. Neneškite elektrinio įrankio paėmę už laido, nekabinkite ant laido, netraukite už jo, jei norite iš kištukinio lizdo ištraukti kištuką. Laidą patieskite taip, kad jo neveiktų karštis, jis neišsitemptų alyva ir jo nepažeistų aštrios detalės ar judančios prietaiso dalys.** Pažeisti arba susipynę laidai gali tapti elektros smūgio priežastimi.
- ▶ **Jei su elektriniu įrankiu dirbate lauke, naudokite tik tokius ilginamuosius laidus, kurie tinka ir lauko darbams.** Naudojant lauko darbams pritaikytus ilginamuosius laidus, sumažėja elektros smūgio pavojus.

- ▶ **Jeį su elektriniu įrankiu neišvengiamai reikia dirbti drėgnoje aplinkoje, naudokite nuotėkio srovės saugiklį.** Dirbant su nuotėkio srovės saugikliu sumažėja elektros smūgio pavojus.

Žmonių sauga

- ▶ **Būkite atidūs, sutelkite dėmesį į tai, ką darote, ir dirbdami su elektriniu įrankiu vadovaukitės sveiku protu. Nedirbkite su elektriniu įrankiu, jei esate pavargę arba vartojote narkotikų, alkoholio ar medikamentų.** Akimirksnio neatidumas dirbant su elektriniu įrankiu gali tapti sunkių sužalojimų priežastimi.
- ▶ **Visada dirbkite su asmens apsaugos priemonėmis. Būtinai dėvėkite apsauginius akinius.** Naudojant asmens apsaugos priemones, pvz., respiratorių ar apsauginę kaukę, neslystantčius batus, apsauginį šalną, klausos apsaugos priemones ir kt., rekomenduojamas atitinkamai pagal naudojamą elektrinį įrankį, sumažėja rizika susižeisti.
- ▶ **Saugokitės, kad elektrinio įrankio neįjungtumėte atsitiktinai. Prieš prijungdami elektrinį įrankį prie elektros tinklo ir (arba) akumuliatoriaus, prieš pakeldami ar nešdami įsitikinkite, kad jis yra išjungtas.** Jeigu nešdami elektrinį įrankį pirštą laikysite ant jungiklio arba prietaisą įjungsitė elektros tinklą, kai jungiklis yra įjungtas, gali įvykti nelaimingas atsitikimas.
- ▶ **Prieš įjungdami elektrinį įrankį pašalinkite reguliavimo įrankius arba veržlinius raktus.** Besisukančioje prietaiso dalyje esantis įrankis ar raktas gali sužaloti.
- ▶ **Stenkitės, kad kūnas visada būtų normalioje padėtyje. Dirbdami stovėkite saugiai ir visada išlaikykite pusiausvyrą.** Tvirtai stovėdami ir gerai išlaikydami pusiausvyrą galėsite geriau kontroliuoti elektrinį įrankį netikėtose situacijose.
- ▶ **Dėvėkite tinkamą aprangą. Nedėvėkite plačių drabužių ir papuošalų. Saugokite plaukus ir drabužius nuo besisukančių elektrinio įrankio dalių.** Laisvus drabužius, papuošalus bei ilgus plaukus gali įtraukti besisukančios dalys.
- ▶ **Jeį yra numatyta galimybė prijungti dulkių nusiurbimo ar surinkimo įrenginius, visada įsitikinkite, ar jie yra prijungti ir ar tinkamai naudojami.** Naudojant dulkių nusiurbimo įrenginius sumažėja kenksmingas dulkių poveikis.
- ▶ **Dažnai naudodami įrankį ir gerai su juo susipažinę pernešykite neatsipalaiduokite ir nepradėkite nepaisyti įrankio saugos principų.** Neatidus veiksmas gali sukelti sunkią traumą per sekundes dalį.

Rūpestinga elektrinių įrankių priežiūra ir naudojimas

- ▶ **Neperkraudkite elektrinio įrankio. Naudokite jūsų darbui tinkamą elektrinį įrankį.** Su tinkamu elektriniu įrankiu jūs dirbsite geriau ir saugiau, jei neviršysite nurodyto galingumo.
- ▶ **Nenaudokite elektrinio įrankio su sugedusiu jungikliu.** Elektrinis įrankis, kurio nebegalima įjungti ar išjungti, yra pavojingas ir jį reikia remontuoti.

- ▶ **Prieš reguliuodami elektrinį įrankį, keisdami darbo įrankius ar prieš valydami elektrinį įrankį, iš elektros tinklo lizdo ištraukite kištuką ir (arba) išimkite akumuliatorių, jeigu jis išimamas.** Ši atsargumo priemonė apsaugos jus nuo netikėto elektrinio įrankio įsijungimo.
- ▶ **Nenaudojamą elektrinį įrankį sandėliuokite vaikams ir nemokantiems juo naudotis asmenims neprieinamoje vietoje.** Elektriniai įrankiai yra pavojingi, kai juos naudoja nepatyrę asmenys.
- ▶ **Pržiūrėkite elektrinį įrankį ir priedus. Patikrinkite, ar besisukančios įrankio dalys tinkamai veikia ir niekur nestringa, ar nėra sulūžusių ar pažeistų dalių, kurios trikdytų elektrinio įrankio veikimą. Prieš vėl naudojant elektrinį įrankį, pažeistos įrankio dalys turi būti sušaisytos.** Daugelio nelaimingų atsitikimų priežastis yra blogai pržiūrimi elektriniai įrankiai.
- ▶ **Pjovimo įrankiai turi būti aštrūs ir švarūs.** Rūpestingai pržiūrėti pjovimo įrankiai su aštriomis pjaunamosiomis briaunomis mažiau stringa, juos lengviau valdyti.
- ▶ **Elektrinį įrankį, papildomą įrangą, darbo įrankius ir t. t. naudokite taip, kaip nurodyta šioje instrukcijoje, ir atsižvelkite į darbo sąlygas ir atliekamą darbą.** Naudojant elektrinius įrankius ne pagal paskirtį, gali susidaryti pavojingos situacijos.
- ▶ **Rankenos ir suėmimo paviršiai turi būti sausi, švarūs, ant jų neturi būti alyvos ir tepalų.** Dėl slidžių rankenų ir suėmimo paviršių negalėsite saugiai išlaikyti ir suvaldyti įrankio netikėtose situacijose.

Techninė priežiūra

- ▶ **Elektrinį įrankį turi remontuoti tik kvalifikuoti specialistai ir naudoti tik originalias atsargines dalis.** Taip galima garantuoti, jog elektrinis įrankis išliks saugus naudoti.

Saugos nuorodos dirbantiems su skersavimo ir suleidimo pjūklais

- ▶ **Skersavimo ir suleidimo pjūklai yra skirti medienai ir kitoms panašioms medžiagoms pjauti; juos draudžiama naudoti metalo ruošiniams, pvz., metalo sijoms, strypams, vinims, pjauti.** Dėl dulkių, atsiradusių dėl trinties, gali užstrigti judančios dalys, pvz., apatinė apsauga. Pjaunant tokias medžiagas dėl kylančių kibirkščių apdegus apatinė apsauga, įstatomoji plokštelė ir kitos plastikinės dalys.
- ▶ **Esant galimybei, apdirbamą detalę visada pritvirtinkite spaustuvais. Jeį apdirbamą detalę laikote ranka, ją visada laikykite bent 100 mm nuo kiekvienos pjūklo disko pusės.** Šiuo pjūklų nepjunkite detalių, kurios yra per smulkios, kad jas būtų galima saugiai prispausti spaustuvais ar laikyti ranka. Jeį ranką laikysite per arti pjūklo disko, prie jo prisilietę galite susižeisti.
- ▶ **Apdirbama detalė turi nejudėti ir būti prispausta spaustuvais arba laikoma prispausta prie atramos ir stalo.** Apdirbamos detalės nestumkite link pjūklo disko arba nepjunkite nenaudodami jokių pagalbinių prie-

monių. Greitai besisukantis pjūklas neprispaustą arba judančią apdirbamą detalę gali išsviesti ir sužeisti.

- ▶ **Pjūklą per apdirbamą detalę stumkite. Pjūklo per apdirbamą detalę netraukite.** Norėdami pjauti, pakelkite pjūklo galvą ir užtraukite ją virš ruošinio nepjudami, įjunkite variklį, paspauskite pjūklo galvą žemyn ir stumkite pjūklą per apdirbamą detalę. Jei pjaunant pjūklas per ruošinį yra traukiamas, iškyla pjūklo disko užvažiavimo ant ruošinio pavojus, dėl ko pjūklo disko mazgas su jėga išlėks link dirbančiojo.
- ▶ **Niekada nelaikykite rankos skersai numatomos pjovimo linijos – nesvarbu, priešais ar už pjūklo disko.** Apdirbamą detalę prispausti ranką laikant skersai, t. y. detalę laikyti kaire ranka į dešinę nuo pjūklo disko arba priešingai, yra labai pavojinga.
- ▶ **Kol pjūklas sukasi, prireikus nuvalyti pjuvenas ar dėl kitos priežasties, nė viena ranka nebandykite siekti už atramos ir neikiškite rankų arčiau nei 100 mm atstumu nuo bet kurios pjūklo disko pusės.** Atstumą nuo rankos iki besisukančio pjūklo disko įvertinti sunku, todėl galite sunkiai susižaloti.
- ▶ **Prieš pjudami, apžiūrėkite ir patikrinkite apdirbamą detalę.** Jei detalė išlinkus ar susisukus, prispauskite ją išorinę išlinkimo pusę dėdami prie atramos. Visada įsitikinkite, kad tarp detalės, atramos ir stalo nėra jokio tarpo per visą pjovimo liniją. Išlinkusios ar susisukusios detalės gali pasisukti ar pasislinkti, todėl pjaunant besisukantis pjūklo diskas gali užstrigti. Apdirbamoje detalėje turi nebūti vinių ar kitų nereikalingų detalių.
- ▶ **Prieš naudodami pjūklą, nuimkite nuo stalo visus įrankius, nuvalykite medžio drožles ir pan., palikite tik apdirbamą detalę.** Besisukantis pjūklo diskas prisilietęs prie smulkių skiedrų ir besimėtančių medienos gabalėlių ar kitų objektų gali juos dideliu greičiu sviesti.
- ▶ **Vienu metu pjaukite tik vieną apdirbamą detalę.** Kelių vienos ant kitos sudėtų detalių nėra galimybės tinkamai prispausti ar sustvirtinti, todėl pjaunant pjūklo diskas jose gali užstrigti arba detalės gali pasislinkti.
- ▶ **Prieš naudodami skersavimo ir suleidimo pjūklą, jį būtina sustvirtinti arba padėkite ant lygaus, tvirtu darbo stalo.** Lygus ir tvirtas darbo stalas sumažina pavojų, kad reguliuojamo kampo pjūklas taps nestabilus.
- ▶ **Suplanuokite numatomus darbus. Kaskart keisdami pjūklo disko posvyrio ar įstrižo kampo nustatymą, įsitikinkite, kad tinkamai nustatėte reguliuojamą atramą, ji yra prispausta prie apdirbamos detalės ir netrukdydys pjūklo diskui ar apsaugos sistemai.** Neįjungę įrankio ir nepasidėję apdirbamos detalės ant stalo, patikrinkite visą numatomą pjovimo kelią, kad įsitikintumėte, jog niekas netrukdo arba nėra pavojaus perpjauti atramą.
- ▶ **Jei apdirbama detalė yra platesnė ar ilgesnė nei darbo stalas, pasirūpinkite tinkama atrama, pavyzdžiui, stalo ilginamąja dalimi, pjovimo ožiais ar pan.** Jei ilgesnių ar platesnių nei reguliuojamo kampo pjūklo stalas detalių tvirtai neprispausite, jos gali apvirsti. Nupjauta detalės dalis ar virstanti apdirbama detalė gali pakelti apatinį ap-

sauginį gaubtą ar ją gali išsviesti besisukantis pjūklo diskas.

- ▶ **Neprašykite kito asmens, kad palaikytų detalę, užuot naudodę stalo ilginamąją dalį ar papildomą atramą.** Dėl netinkamos apdirbamos detalės atramos pjaunant pjūklas gali užstrigti arba detalė gali pasislinkti ir pastumti jus ar jūsų pagalbininką link besisukančio pjūklo disko.
- ▶ **Būtina užtikrinti, kad nupjauta ruošinio dalis nebūtų spaudžiama prie besisukančio pjūklo disko.** Jei yra nedaug vietos, pvz., naudojamos išilginės atramos, tai nupjauta dalis gali užpleištuoti pjūklo diske ir didele jėga išlėkti iš įrankio.
- ▶ **Visada naudokite spauštuvus ar fiksavimo priemones, skirtas tinkamai pritvirtinti apvalias detales, pvz., rąstelius ar vamzdžius.** Pjaunant rąstai turi tendenciją riedėti, o pjūklas į juos įsikerta, dėl ko ruošinys su jūsų ranka gali būti įtraukti į ruošinį.
- ▶ **Prieš pradėdami pjauti, palaukite, kol pjūklas pasieks reikiamą sukimosi greitį.** Taip išvengsite pavojaus, kad apdirbama detalė bus sviesta.
- ▶ **Jei apdirbama detalė ar pjūklas užstringa, skersavimo ir suleidimo pjūklą išjunkite.** Palaukite, kol sustos visos besisukančios dalys, ištraukite laido kištuką iš maitinimo lizdo ir (arba) išimkite akumuliatorių. Tada pašalinkite stringančią medžiagą. Jei užstrigus pjausite toliau, galite prarasti kontrolę arba sugadinti skersavimo ir suleidimo pjūklą.
- ▶ **Baigę pjauti, atleiskite jungiklį, palaikykite pjūklą nuleidę, kol jis nustos sukintis, tada patraukite nupjautą dalį.** Laikyti ranką prie stonjančio pjūklo yra pavojinga.
- ▶ **Jei norite įpjauti arba atleisti jungiklį prieš visiškai nuleidami pjūklo galvą, tvirtai laikykite rankeną.** Jei pjūklą bandysite stabdyti, jo galva gali staiga nusileisti žemyn ir sukelti pavojų susižaloti.
- ▶ **Darbo vietą laikykite švarią.** Medžiagų mišiniai yra ypač pavojingi. Spalvotųjų metalų dulksė gali užsidegti arba sprogti.
- ▶ **Nenaudokite atšipusių, įtrūkusių, sulinkusių ar pažeistų pjūklo diskų.** Neaštrūs ar netinkamai praskęsti pjūklo dantys palieka siauresnį pjovimo taką, todėl atsiranda per didelė trintis, stringa pjūklo diskas ir sukeliamas atitrūkimas.
- ▶ **Nenaudokite pjovimo diskų, pagamintų iš didelio atsparumo greitapjovio plieno (HSS).** Tokie diskai gali greitai sulūžti.
- ▶ **Naudokite tik tinkamo dydžio pjūklo diskus ir su tinkama tvirtinimo kiuryme (pvz., rombo formos arba apvalia).** Jei pjūklo diskas netinka pjūklo tvirtinimo detalėms, jis gali pasislinkti nuo centro, todėl galite prarasti įrankio kontrolę.
- ▶ **Kai elektrinis įrankis veikia, iš pjovimo zonos niekada nebandykite pašalinti pjovimo likučių, medienos drožlių ar pan.** Pirmiausia nustatykite elektrinio įrankio svertą į ramybės padėtį ir išjunkite elektrinį įrankį.
- ▶ **Baigę dirbti nelieskite pjūklo disko, kol jis neatvės.** Pjūklo diskas dirbant su prietaisu labai įkaista.

- ▶ Elektrinis įrankis tiekiamas su įspėjamoju lazerio spindulio ženklu (žr. „Simboliai ir jų reikšmės“).
- ▶ Nenuimkite įspėjamųjų ženklų nuo elektrinio įrankio.



Nenukreipkite lazerio spindulio į žmones ar gyvūnus ir patys nežiūrėkite į tiesioginį ar atspindėtą lazerio spindulį. Lazeriniais spinduliais galite apakinti kitus žmones, sukelti nelaimingus atsitikimus arba pakenkti akims.

- ▶ Jei į akis buvo nukreipta lazerio spinduliuotė, akis reikia sąmoningai užmerkti ir nedelsiant patraukti galvą iš spindulio kelio.
- ▶ Nedarykite jokių lazerinio įtaiso pakeitimų.
- ▶ Saugokite, kad vaikai be priežiūros nenaudotų elektrinio įrankio. Jie netikėtai gali apakinti kitus asmenis arba patys save
- ▶ Jei įspėjamojo lazerio spindulio ženklo tekstas yra ne jūsų šalies kalba, prieš pradėdami naudoti pirmą kartą, ant įspėjamojo ženklo užklijuokite kartu su prietaisu pateiktą lipduką jūsų šalies kalba.

Simboliai

Žemiau pateikti simboliai gali būti svarbūs naudojant jūsų elektrinį įrankį. Prašome įsiminti simbolius ir jų reikšmes. Teisinga simbolių interpretacija padės geriau ir saugiau naudotis elektriniu įrankiu.

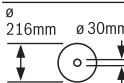
Simboliai ir jų reikšmės

	Lazerio spinduliuotė Nežiūrėti į lazerio spindulį Lazerio klasė 2
	Nekiškite rankų į pjovimo zoną, kai prietaisas veikia. Prisilietus prie pjovimo disko galima susižaloti.
	Dirbkite su apsaugine kauke nuo dulkių.
	Dirbkite su apsauginiais akiniais.
	Dirbkite su klausos apsaugos priemonėmis. Dėl triukšmo poveikio galima prarasti klausą.
	Pavojinga zona! Rankas, pirštus ir plaštakas laikykite toliau nuo šios zonos.

Simboliai ir jų reikšmės



Atliekant įstrižus pjūvius, reguliuojamą atraminį bėgelį reikia ištrauki į išorę.



Atkreipkite dėmesį į pjūklo disko matmenis. Kiaurymės skersmuo turi tiksliai atitikti įrankio suklij. Jei reikia naudoti siaurinamuosius jungimo elementus, tai siaurinamojo jungimo elemento matmenys turi tiktį pjūklo disko korpuso storiui ir pjūklo disko kiaurymės skersmeniui bei įrankio suklij skersmeniui. Jei tik galima, naudokite kartu su pjūklo disku kartu pateiktus siaurinamuosius jungimo elementus.

Pjūklo disko skersmuo turi atitikti ant simbolio pateiktus duomenis.



Lazerio spindulys pjūvio liniją pasirinktinai gali rodyti pjūklo disko kairėje arba dešinėje.

Gaminio ir savybių aprašas



Perskaitykite visas šias saugos nuorodas ir reikalavimus. Nesilaikant saugos nuorodų ir reikalavimų gali trenkti elektros smūgis, kilti gaisras, galima smarkiai susižaloti ir sužaloti kitus asmenis.

Prašome atkreipti dėmesį į paveikslėlius priekinėje naudojimo instrukcijos dalyje.

Naudojimas pagal paskirtį

Šis elektrinis įrankis yra skirtas naudoti stacionariai, atliekant kietojoje ir minkštojoje medienoje tiesius išilginius ir skersinius pjūvius. Įstrižo pjūvio kampas horizontalioje plokštumoje gali būti nuo -48° iki $+48^\circ$ o įstrižo pjūvio kampas vertikalioje plokštumoje nuo 0° iki $+45^\circ$.

Elektrinis įrankis nėra skirtas aliuminiui ir kitiems spalvotiesiems metalams pjauti.

Pavaizduoti elementai

Numeriais pažymėtus elektrinio įrankio elementus rasite šios instrukcijos puslapiuose pateiktuose paveikslėliuose.

- (1) Rankena
- (2) Įspėjamasis lazerio spindulio ženklas
- (3) Svirtelė prietaiso svertui atblokuoti
- (4) Apsauginis gaubtas
- (5) Slankusis apsauginis gaubtas
- (6) Slydimo ratukas
- (7) Atraminis bėgelis
- (8) Pjovimo stalias
- (9) Montavimo kiaurymės
- (10) Įstatomoji plokštelė
- (11) Fiksuojamoji rankenėlė įstrižo pjūvio kampui užfiksuoti (horizontalioje plokštumoje)

- (12) Apsauga nuo apvirtimo
 (13) Įstrižo pjūvio kampo žymeklis (horizontalioje plokštumoje)
 (14) Įpjovos standartiniam įstrižo pjūvio kampui (horizontalioje plokštumoje)
 (15) Įstrižo pjūvio kampo skalė (horizontalioje plokštumoje)
 (16) Tvirtinamasis varžtas stacionariai pjovimo stalo ilginamajai daliai
 (17) Pjovimo stalo ilginamoji dalis (stacionari)
 (18) Reguluojamas atraminis bėgelis
 (19) Veržtuvas
 (20) Lazerio mazgas/lazerio išėjimo anga
 (21) Prispaudžiamoji svirtelė įstrižo pjūvio kampui užfiksuoti (vertikaliajoje plokštumoje)
 (22) Rankena prietaisui nešti
 (23) Dulkių surinkimo maišelis
 (24) Gylio ribotuvo reguliavimo varžtas
 (25) Gylio ribotuvas
 (26) Pjūklelis
 (27) Įjungimo-išjungimo jungiklis
 (28) Lazerio įjungimo-išjungimo jungiklis (pjūvio linijoms žymėti)
 (29) Pjuvenų išmetimo anga
 (30) Apsauginis nuo apvirtimo lankelis
 (31) Traukiamasis įtaisas
 (32) Traukiamojo įtaiso fiksuojamoji svirtelė
 (33) Kiaurymės veržtuvai
 (34) Išėma stacionariai pjovimo stalo ilginamajai daliai
 (35) Transportavimo apsauga
 (36) Išėma lankščiai pritaikomai pjovimo stalo ilginamajai daliai (ant elektrinio įrankio)
 (37) Suklio fiksuojamasis raktas
 (38) Šešiabriaunis raktas
 (39) Reguluojamo atraminio bėgelio prispaudžiamoji svirtelė
 (40) Įstrižo pjūvio kampo žymeklis (vertikaliajoje plokštumoje)
 (41) Įstrižo pjūvio kampo skalė (vertikaliajoje plokštumoje)
 (42) Apsauginio nuo apvirtimo lankelio tvirtinimo varžtas
 (43) Varžtas su vidiniu šešiakampiu pjūklo diskui tvirtinti
 (44) Prispaudžiamoji jungė
 (45) Vidinė prispaudžiamoji jungė
 (46) Sparnuotasis varžtas
 (47) Srieginis strypas
 (48) Pjovimo stalo ilginamoji dalis (lankščiai pritaikoma)
 (49) Išėma lankščiai pritaikomai pjovimo stalo ilginamajai daliai (ant stacionarios pjovimo stalo ilginamosios dalies)
 (50) Lazerio mazgo stūmiklis
 (51) Įstatomosios plokštelės tvirtinamasis varžtas

Techniniai duomenys

Stacionarusis diskinis pjūklas		PCM 8 S PCM 800 S	PCM 8 ST
Gaminio numeris		3 603 M10 1..	3 603 M10 1..
Nominali naudojamoji galia	W	1200	1200
Tuščiosios eigos sukčių skaičius	min ⁻¹	5000	5000
Lazerio tipas	nm	650	650
	mW	< 1	< 1
Lazerio klasė		2	2
Lazerio linijų nesutapimas	mrad (visas kampas)	1,0	1,0
Apatinis rėmas		-	●
Svoris pagal „EPTA-Procedure 01:2014“	kg	11,4	18,2 ^{A)}
Apsaugos klasė		□/ II	□/ II
Tinkamų pjūklo diskų matmenys			
Pjūklo disko skersmuo	mm	216	216
Pjūklo disko korpuso storis	mm	1,4–1,8	1,4–1,8
Maks. pjovimo plotis	mm	2	2

Stacionarusis diskinis pjūklas	PCM 8 S		PCM 8 ST
	PCM 800 S		
Kiaurymės skersmuo	mm	30	30

A) Prietaiso modelis su rėmu

Leidžiamieji ruošinio matmenys (žr. „Leistini ruošinio matmenys“, Puslapis 318)

Duomenys galioja tik tada, kai nominalioji įtampa [U] 230 V. Jei įtampa kitokia arba jei naudojamas specialus, tam tikrai šaliai gaminamas modelis, šie duomenys gali skirtis.

Informacija apie triukšmą

Triukšmo emisijos vertės nustatytos pagal **EN 62841-3-9**.

Pagal A skalę išmatuotas elektrinio įrankio triukšmo lygis tipiniu atveju siekia: garso slėgio lygis **94 dB(A)**; garso galios lygis **102 dB(A)**. Paklaida $K = 3$ dB.

Dirbkite su klausos apsaugos priemonėmis!

Šioje instrukcijoje pateikta triukšmo emisijos vertė buvo išmatuota pagal standartizuotą matavimo metodą, ir ją galima naudoti lyginant elektrinius įrankius. Ji taip pat skirta triukšmo emisijai iš anksto įvertinti.

Nurodyta triukšmo emisijos vertė atspindi pagrindinius elektrinio įrankio naudojimo atvejus. Tačiau jeigu elektrinis įrankis naudojamas kitokiais paskirčiais, su kitokiais darbo įrankiais arba jeigu jis nepakankamai techniškai prižiūrimas, triukšmo emisijos vertė gali kisti. Tokiu atveju triukšmo emisija per visą darbo laikotarpį gali žymiai padidėti.

Norint tiksliai įvertinti triukšmo emisiją per tam tikrą darbo laiką, reikia atsižvelgti ir į laiką, per kurį elektrinis įrankis buvo išjungtas arba, nors ir veikė, bet nebuvo naudojamas. Tai įvertinus, triukšmo emisija per visą darbo laiką žymiai sumažės.

Montavimas

- Venkite netikėto elektrinio įrankio įsijungimo. Atliekant montavimo ir visus kitus elektrinio įrankio reguliavimo ar priežiūros darbus kištuką į elektros tinklą jungti draudžiama.

Tiekiamas komplektas



Atkreipkite dėmesį į eksploatavimo instrukcijos pradžioje pavaizduotą tiekiamą komplektą.

Prieš pradėdami elektrinį įrankį naudoti pirmą kartą patikrinkite, ar buvo pristatytos visos žemiau nurodytos dalys:

- Slankusis skersavimo ir suleidimo pjūklas su įmontuotu pjūklo disku
- Dulkių surinkimo maišelis **(23)**
- stacionari pjovimo stalo ilginamoji dalis **(17)** (2 x), tvirtinamieji varžtai **(16)** (2 x)
- lankščiai pritaikoma pjovimo stalo ilginamoji dalis **(48)** (2 x)
- Veržtuvas **(19)**
- Šešiabriaunis raktas **(38)**
- Apsauginis nuo apvirtimo lankelis **(30)** su tvirtinamaisiais varžtais **(42)**

Papildomos konstrukcinės dalys, esant PCM 8 ST (prietaiso modelis su rėmu)

Apatinis rėmas

- Kojelių profiliuočiai **(F)**, **(C)** (po 4 x)
- Jungiamieji profiliuočiai **(E)**, **(D)** (po 2 x)
- Viršutiniai profiliuočiai **(A)**, **(B)** (po 2 x)
- Atraminė plokštelė **(I)** (2 x)

Tvirtinamųjų dalių rinkinys

- Rėmo tvirtinimo varžtai **(g)** (26 x)
- Veržlės su junge **(h)** (30 x)
- Elektrinio įrankio tvirtinamieji varžtai **(j)** (4 x)
- Poveržlės **(k)** (4 x)

Nuoroda: patikrinkite, ar elektrinis įrankis nepažeistas.

Prieš tęsdami elektrinio įrankio naudojimą būtinai patikrinkite, ar apsauginiai įtaisai bei truputį pažeistos elektrinio įrankio dalys veikia nepriekaištingai ir atlieka savo funkcijas. Patikrinkite, ar judančios dalys nepriekaištingai veikia ir nestringa, ar jos nepažeistos. Kad elektrinis įrankis nepriekaištingai veiktų, visos dalys turi būti tinkamai sumontuotos ir atitikti visus reikalavimus.

Pažeisti apsauginiai įtaisai ir dalys turi būti tinkamai suremontuoti ar pakeisti įgaliotose specializuotose dirbtuvėse.

Papildomai be pateiktos įrangos reikalingi šie įrankiai:

- Kilpinis arba veržlinis raktas (12 mm) rėmui montuoti

Atskirų dalių montavimas

- Tiekiamas dalis atsargiai išimkite iš pakuotės.
- Nuo elektrinio prietaiso ir kartu tiekiamos papildomos įrangos nuimkite visas pakavimo medžiagas.
- Kad lengviau būtų montuoti kartu tiekiamus prietaiso elementus, elektrinis įrankis turi stovėti transportavimo padėtyje.

Apsauginio nuo apvirtimo lankelio tvirtinimas (žr. A pav.)

Prieš pirmąjį elektrinio įrankio naudojimą reikia primontuoti apsauginį nuo apvirtimo lankelį .

- Elektrinį įrankį apverskite ir atsargiai padėkite ant apsauginio gaubto ir pjovimo stalo .
- Apsauginį lankelį įstatykite į jam skirtas kiaurymes pagrindo plokštėje taip, kad apsauginio lankelio ir pagrindo plokštės kiaurymės su sriegiu sutaptų.
- Tvirtinamuosius varžtus įstatykite į kiaurymes su sriegiu ir užveržkite juos kartu tiekiamu šešiabriauniu raktu .
- Elektrinį įrankį apverskite, kad jis vėl būtų tinkamoje darbui padėtyje.

- **Niekada nenuimkite apsauginio nuo apvirtimo lankelio.** Be apsaugos nuo apvirtimo prietaisas stovi nestabiliai

ir, ypač pjaunant įstrižus pjūvius didžiausiu kampu, gali apvirsti.

Stacionarių pjovimo stalo ilginamųjų dalių tvirtinimas (žr. B pav.)

Stacionarias pjovimo stalo ilginamasis dalis (17) reikia prisukti prie elektrinio įrankio pjovimo stalo (8) kairėje arba dešinėje.

- Po vieną pjovimo stalo ilginamąją dalį (17), tvirtinamuosius varžtus (16) nukreipę į priekį, įstatykite į išėmas (34), esančias elektriniame įrankyje.
- Kartu tiekiamu šešiabriauniu raktu (38) užveržkite tvirtinamuosius varžtus (16).

Stacionarus ir lankstus montavimas

► Norint užtikrinti saugų darbą, elektrinį įrankį prieš pradėdami naudoti reikia pritvirtinti ant lygaus ir stabilaus darbinio paviršiaus (pvz., darbastalio).

Montavimas be rėmo (žr. C pav.)

- Pritvirtinkite elektrinį įrankį specialia sriegine jungtimi prie darbinio paviršiaus. Tam tikslui yra skirtos kiaurymės (9).

Nestabilus pastatymas (nerekomenduojamas!) (žr. D pav.)

Jei išimtinais atvejais nebus galimybės prietaiso pritvirtinti prie lygaus ir stabilaus darbinio paviršiaus, jį galite pastatyti naudodamiesi apsauga nuo apvirtimo.

► Be apsaugos nuo apvirtimo elektrinis įrankis stovi nestabiliai ir gali parvirsti – ypač pjaunant didžiausiu įstrižuoju kampu horizontalioje ir/arba vertikaloje plokštumoje.

- Apsaugą nuo apvirtimo (12) įsukite arba išsukite tiek, kad prietaisas ant darbinio paviršiaus stovėtų lygiai.

PCM 8 ST: Montavimas su rėmu (žr. F1–F6 pav.)

- Ant kojelės profiliuotųjų uždėkite po plastikinį gaubtelį (F).
- Perkiškite po du tvirtinimo varžtus (g) per ilgą kojelės profiliuotą (F), trumpą kojelės profiliuotą (C) ir trumpą jungiamąjį profiliuotą (E). Ant tvirtinimo varžtų laisvai užsukite veržles su jungė (h).
- Antrąją kojelę (ilgą kojelės profiliuotą (F), trumpą kojelės profiliuotą (C) sujunkite su trumpu jungiamuoju profiliuotųjų (E). Ant tvirtinimo varžtų laisvai užsukite veržles su jungė (h).
- Abu aukščiau aprašytus veiksmus pakartokite su likusiais profiliuotaisiais (F), (C), (E).
- Tokiu būdu gautas šonines rėmo dalis sujunkite su ilgu jungiamuoju profiliuotųjų (D). Ant tvirtinimo varžtų laisvai užsukite veržles su jungė (h).
- Ilgus viršutinius profiliuotųjų (A) uždėkite ant kojelėjų profiliuotųjų (C) ir tvirtai susukite su rėmu.
- Trumpus viršutinius profiliuotųjų (B) iš išorės uždėkite ant ilgų viršutinių profiliuotųjų (A) (kiaurymės nukreiptos aukštyn) ir tvirtai prisukite prie rėmo. Abiejų viršutinių dalių kiaurymės turi sutapti.

- Atraminės plokštelės (i) iki atramos uždėkite ant trumpų viršutinių profiliuotųjų (B). Atraminės plokštelės ir viršutinės dalies kiaurymės turi sutapti.
- Per atraminės plokštelės (i) keturkampę kiaurymę ir viršutinį profiliuotą (B) perkiškite po tvirtinimo varžtą (g). Ant tvirtinimo varžtų laisvai užsukite veržles su jungė (h).
- Kilpiniu arba veržliniu raktu (12 mm) užveržkite visas veržles su jungė (h).
- Elektrinį įrankį pastatykite ant atraminių plokštelių (i). Elektriniame įrankyje esančios kiaurymės (9) turi sutapti su atraminės plokštelės ir viršutinės dalies kiaurymėmis.
- Tvirtinamaisiais varžtais (j), poveržlėmis (k) ir veržlėmis su jungėmis (h) elektrinį įrankį prisukite prie rėmo.

Dulkių, pjuvenų ir drožlių nusiurbimas

Medžiagų, kurių sudėtyje yra švino, kai kurių rūšių medienos, mineralų ir metalų dulksės gali būti kenksmingos sveikatai. Dirbančiajam arba netoli esantiems asmenims nuo sąlyčio su dulkmėmis arba jų įkvėpus gali kilti alerginės reakcijos, taip pat jie gali susirgti kvėpavimo takų ligomis.

Kai kurios dulksės, pvz., ažuolo ir buko, yra vėžį sukeliančios, o ypač, kai mediena yra apdorota specialiomis medienos priežiūros priemonėmis (chromatu, medienos apsaugos priemonėmis). Medžiagas, kuriose yra asbesto, leidžiama apdoroti tik specialistams.

- Jei yra galimybė, naudokite apdirbamai medžiagai tinkančią dulkių nusiurbimo įrangą.
- Pasirūpinkite geru darbo vietos vėdinimu.
- Rekomenduojama dėvėti kvėpavimo takų apsauginę kaukę su P2 klasės filtru.

Laikykitės jūsų šalyje galiojančių apdorojamoms medžiagoms taikomų taisyklių.

► Saugokite, kad darbo vietoje nesusikauptų dulkių. Dulksės lengvai užsidega.

Dulkių ir pjuvenų nusiurbimo įrangą gali užblokuoti dulksės, pjuvenos ir atskilusios ruošinio dalys.

- Elektrinį įrankį išjunkite ir iš kištukinio lizdo ištraukite kištuką.
- Palaukite, kol pjūklo diskas visiškai sustos.
- Nustatykite užsiblokavimo priežastį ir ją pašalinkite.

Integruotas dulkių nusiurbimas (žr. E pav.)

Drožlėms surinkti naudokite kartu tiekiamą dulkių surinkimo maišelį (23).

- Dulkių surinkimo maišelį (23) užstumkite ant pjuvenų išmetimo angos (29).

Pjaunant dulkių surinkimo maišelis niekada neturi liestis prie judančių prietaiso dalių.

Laiku iškratykite dulkių surinkimo maišelį.

► Po kiekvieno naudojimo patikrinkite ir išvalykite dulkių surinkimo maišelį.

Išorinis dulkių nusiurbimas

Norėdami siurbti, prie pjuvenų išmetimo angos (29) taip pat galite prijungti dulkių siurblio žarną (Ø 35 mm).

- Dulkių siurblio žarną prijunkite prie pjuvenų išmetimo angos (29).
- Dulkių siurblys turi būti pritaikytas apdirbamo ruošinio pjuvenoms, drožlėms ir dulkėms nusiurbti.
- Sveikatai ypač pavojingoms, vėžj sukeliančioms, sausoms dulkėms nusiurbti būtina naudoti specialų dulkių siurblij.

Pjūklo disko keitimas (žr. G1–G4 pav.)

- ▶ **Prieš atliekant bet kokius elektrinio įrankio reguliavimo ar priežiūros darbus reikia ištraukti kištuką iš elektros tinklo lizdo.**
- ▶ **Montuodami pjūklo diską mūvėkite apsaugines pirštines.** Prisilietus prie pjūklo disko iškyla susižalojimo pavojus.

Naudokite tik tokius diskus, kurių maksimalus leistinas greitis yra didesnis už elektrinio prietaiso tuščiosios eigos sukčių skaičių.

Naudokite tik tokius pjūklo diskus, kurie atitinka šioje naudojimo instrukcijoje pateiktus duomenis ir yra patikrinti pagal EN 847-1 bei atitinkamai paženklininti.

Naudokite tik šio elektrinio įrankio gamintojo rekomenduojamus ir apdorojamai medžiagai tinkamus pjūklo diskus. Taip apsaugosite pjūklo dantis nuo perkaitimo pjaunant.

Pjūklo disko išėmimas

- Elektrinį įrankį nustatykite į darbinę padėtį.
- Varžtą su vidiniu šešiakampiu (43) sukite kartu pateiktu šešiabriauniu raktu (38) ir tuo pačiu metu spauskite suklio fiksatorių (37), kol jis užsifiksuos.
- Suklio fiksatorių (37) laikykite paspaustą ir išsukite varžtą (43), sukdami pagal laikrodžio rodyklę (kairinis sriegis!).
- Nuimkite prispaudžiamąjungę (44).
- Paspauskite svirtelę (3) ir atlenkite slankųjį apsauginį gaubtą (5) iki atramos atgal.
- Slankųjį apsauginį gaubtą laikykite šioje padėtyje ir išimkite pjūklo diską (26).
- Slankųjį apsauginį gaubtą atsargiai vėl nuleiskite žemyn.

Pjūklo disko įdėjimas

Jei reikia, prieš pradėdami montuoti nuvalykite visas dalis, kurias ketinate montuoti.

- Paspauskite svirtelę (3) ir atlenkite slankųjį apsauginį gaubtą (5) iki atramos atgal ir laikykite jį toje padėtyje.
- Uždėkite naują pjūklo diską ant vidinės prispaudžiamosios jungės (45).
- ▶ **Įdėdami naują pjūklo diską atkreipkite dėmesį, kad pjūklo dantų pjovimo kryptis (rodyklės ant pjūklo disko) sutaptų su rodyklės ant slankiojo apsauginio gaubto kryptimi!**
- Slankųjį apsauginį gaubtą atsargiai vėl nuleiskite žemyn.
- Uždėkite prispaudžiamąjungę (44) ir įstatykite varžtą (43). Spauskite suklio fiksatorių (37), kol jis užsifiksuos, ir užveržkite varžtą, sukdami prieš laikrodžio rodyklę.

Naudojimas

- ▶ **Prieš atliekant bet kokius elektrinio įrankio reguliavimo ar priežiūros darbus reikia ištraukti kištuką iš elektros tinklo lizdo.**

Transportavimo apsauga (žr. H pav.)

Naudojant transportavimo apsaugą (35), elektrinį įrankį lengviau transportuoti į įvairias eksploataavimo vietas.

Prietaiso atblokavimas (darbinė padėtis)

- Rankena (1) lenkite prietaiso svertą šiek tiek žemyn, kad atblokuotumėte transportavimo apsaugą (35).
- Transportavimo apsaugą (35) visiškai ištraukite.
- Lėtai kelkite prietaiso svertą aukštyn.

Prietaiso užblokavimas (transportavimo padėtis)

- Atlaisvinkite fiksuojamąją svirtelę (32), jei dėl jos stringa traukiamasis įtaisas (31). Įrankio svertą kiek galima patraukite pirmyn ir, norėdami užfiksuoti traukiamąjį įtaisą, fiksuojamąją svirtelę vėl palenkite atgal.
- Reguliavimo varžtą kiek galima išsukite į viršų (24).
- Kad užfiksuotumėte pjovimo stalą (8) užveržkite fiksuojamąją rankenėlę (11).
- Spauskite svirtelę (3) ir tuo pačiu metu rankena (1) sukite prietaiso svertą žemyn, kol transportavimo apsaugą (35) bus galima visiškai įspausti į vidų.

Dabar prietaiso svertas yra saugiai užfiksuotas transportavimui.

Paruošimas darbui

Ruošinio tvirtinimas (žr. I pav.)

Kad užtikrintumėte optimalų darbo saugumą, ruošinį visada privalote gerai priveržti.

Neapdorokite ruošinių, kurie yra per maži, kad juos būtų galima gerai priveržti.

- Spauskite ruošinį į atraminius bėgelius (7) ir (18).
- Kartu teikiama veržtuvą (19) įstatykite į specialią kiaurymę (33).
- Atlaisvinkite sparnuotąjį varžtą ir priderinkite veržtuvą prie ruošinio. Tvirtai užveržkite sparnuotąjį varžtą.
- Užveržkite srieginį strypą (47) ir tokiu būdu užfiksuokite ruošinį.

Ruošinio atlaisvinimas

- Norėdami atlaisvinti veržtuvą, sukite srieginį strypą (47) prieš laikrodžio rodyklę.

Pjovimo stalo pailginimas (žr. J pav.)

Ilgų ir sunkių ruošinių laisvus galus reikia atremti arba po jais ką nors padėti.

Lanksti stalo ilginamųjų dalių (48) sujungimo sistema užtikrina didelę ilginimo variantų įvairovę.

- Priklausomai nuo poreikio, lanksčiai pritaikomas pjovimo stalo ilginamasis dalis (48) įstatykite į elektriniame įrankyje esančias išėmas (36) arba į stacionariose pjovimo stalo ilginamosiose dalyse esančias išėmas (49).

Istrižo pjūvio kampo horizontalioje plokštumoje nustatymas

- ▶ Nustatydami **istrižo pjūvio kampa**, **niekada nepaspauskite įjungimo-išjungimo jungiklio (27)**. Paspaudus jungiklį ir netikėtai įsijungus elektriniam įrankiui, išskyla sužalojimo pavojus.
- ▶ **Prieš pradėdami pjauti visada gerai užveržkite fiksuojamąjį rankenėlę (11)**. Priešingu atveju pjūklo diskas gali užstrigti ruošinyje.

Istrižo pjūvio kampo horizontalioje plokštumoje nustatymas (žr. K pav.)

Istrižo pjūvio kampa horizontalioje plokštumoje galima nustatyti nuo 48° (kairėje pusėje) iki 48° (dešinėje pusėje).

- Atlaisvinkite fiksuojamąjį rankenėlę (11), jei ji yra užveržta.
- Sukite pjovimo stalą (8) fiksuojamąjį rankenėlę į kairę arba į dešinę, kol kampo žymeklis (13) parodys norimą istrižo pjūvio kampa.
- Fiksuojamąjį rankenėlę (11) vėl užveržkite.

Kad būtų galima greitai ir tiksliai nustatyti dažnai naudojamus istrižo pjūvio kampus horizontalioje plokštumoje, ant pjovimo stalo yra įpjovos (14):

kairėn	dešinėn
	0°
45°; 30°; 22,5°; 15°	15°; 22,5°; 30°; 45°

Istrižo pjūvio kampo vertikalioje plokštumoje nustatymas (žr. L1–L2 pav.)

Istrižo pjūvio kampa vertikalioje plokštumoje galima nustatyti nuo 0° iki 45°.

- Atlaisvinkite prispaudžiamąjį svirtelę (39).
- Reguluojamą atraminį bėgelį (18) visiškai ištraukite.
- Norėdami užfiksuoti reguliuojamą atraminį bėgelį, vėl užveržkite prispaudžiamąjį svirtelę (39).
- Atlaisvinkite prispaudžiamąjį svirtelę (21).
- Rankena (1), lenkite įrankio svertą, kol kampo žymeklis (40) parodys norimą istrižo pjūvio kampa.
- Laikykite prietaiso svertą šioje padėtyje ir vėl užveržkite fiksuojamąjį rankenėlę (21).

Standartiniam 0° ir 45° kampams greitai ir tiksliai nustatyti yra skirtos specialios gamykloje nustatytos atramos.

Paruošimas naudoti

- ▶ **Atkreipkite dėmesį į tinklo įtampą! Maitinimo šaltinio įtampa turi sutapti su elektrinio įrankio firminėje lentelėje nurodytais duomenimis. 230 V pažymėtus elektrinius įrankius galima jungti ir į 220 V įtampos elektros tinklą.**

Įjungimas (žr. M pav.)

- Norėdami **įjungti**, paspauskite įjungimo-išjungimo jungiklį (27) ir laikykite jį paspaustą.

Nuoroda: dėl saugumo įjungimo-išjungimo jungiklio (27) užfiksuoti negalima, dirbant su įrankiu jis visada turi būti laikomas nuspauštas.

Tik paspaudus svirtelę (3), prietaiso svertą galima lenkti žemyn.

- Todėl norėdami **pjauti**, turite paspausti ne tik įjungimo-išjungimo jungiklį (27), bet ir svirtelę (3).

Išjungimas

- Norėdami **išjungti**, atleiskite įjungimo-išjungimo jungiklį (27).

Pjovimas

- ▶ **Prieš pradėdami pjauti visada gerai užveržkite fiksuojamąjį rankenėlę (11) ir prispaudžiamąjį svirtelę (21)**. Priešingu atveju pjūklo diskas gali užstrigti ruošinyje.

Pjovimas be traukiamojo judesio (nupjovimas) (žr. N pav.)

- Norėdami atlikti pjūvius be traukiamojo judesio (maži ruošiniai), atlaisvinkite fiksuojamąjį svirtelę (32), jei dėl jos stringa traukiamasis įtaisas (31). Įrankio svertą iki atramos stumkite atraminių bėgelį (18) ir (7) kryptimi ir, norėdami užfiksuoti traukiamąjį įtaisą, fiksuojamąjį svirtelę palenkite atgal.

- Suveržkite ruošinį atitinkamai pagal matmenis.
- Nustatykite norimą istrižo pjūvio kampa plokštumoje.
- Prietaisą įjunkite.
- Spauskite svirtelę (3) ir lėtai lenkite rankena (1) prietaiso svertą žemyn.
- Pjaukite ruošinį tolygia pastūma.
- Išjunkite elektrinį įrankį ir palaukite, kol pjūklo diskas visiškai sustos.
- Lėtai kelkite prietaiso svertą aukštyn.

Pjovimas su traukiamuoju judesiu

- Norėdami atlikti pjūvius su traukiamuoju įtaisu (31) (platus ruošiniai), atlaisvinkite fiksuojamąjį svirtelę (32), jei dėl jos stringa traukiamasis įtaisas.
- Suveržkite ruošinį atitinkamai pagal matmenis.
- Nustatykite norimą istrižo pjūvio kampa plokštumoje.
- Traukite prietaiso svertą nuo atraminio bėgelio (7) tiek, kad pjūklo diskas būtų priešais ruošinį.
- Prietaisą įjunkite.
- Spauskite svirtelę (3) ir lėtai lenkite rankena (1) prietaiso svertą žemyn.
- Spauskite prietaiso svertą atraminio bėgelio (7) kryptimi ir perpjaukite ruošinį tolygia pastūma.
- Išjunkite elektrinį įrankį ir palaukite, kol pjūklo diskas visiškai sustos.
- Lėtai kelkite prietaiso svertą aukštyn.

Darbo patarimai

Bendrosios pjovimo nuorodos

- **Prieš pradėdami pjauti visada gerai užveržkite fiksuojamąjį rankenėlę (11) ir prispaudžiamąją svirtelę (21).** Priešingu atveju pjūklo diskas gali užstrigti ruošinyje.
- **Prieš pradėdami pjauti įsitikinkite, kad pjūklo diskas negalės paliesti nei atraminio bėgelio, nei veržtuvų, nei kitų prietaiso dalių. Nuimkite pritvirtintas pagalbines atramas arba jas atitinkamai priderinkite.**

Saugokite pjūklo diską nuo smūgių ir sutrenkimų. Nespauskite pjūklo disko iš šono.

Pjaukite tik naudojimo pagal paskirtį skyriuje nurodytas medžiagas.

Neapdorokite jokių persikreipusių ruošinių. Ruošinys turi būti su lygiu kraštu, kad jį būtų galima priglausti prie atraminio bėgelio.

Ilgų ir sunkių ruošinių laisvus galus reikia atremti arba po jais ką nors padėti.

Įsitikinkite, kad slankusis apsauginis gaubtas gerai veikia ir gali laisvai judėti. Įrankio svertą lenkiant žemyn, slankusis apsauginis gaubtas turi atsідaryti. Įrankio svertą keliant aukštyn, slankusis apsauginis gaubtas turi vėl uždengti pjūklo diską, o aukščiausioje įrankio sverto padėtyje užsifikuoti.

Pjovimo linijos žymėjimas (žr. 01–02 pav.)

Lazerio spindulys rodo pjūklo disko pjovimo liniją. Todėl neatidarydami slankiojo apsauginio gaubto galite nustatyti tikslią ruošinio pjovimo padėtį.

- Tuo tikslu jungikliu (28) įjunkite lazerio spindulį.
- Priklausomai nuo žiūrėjimo krypties, lazerio mazgą (20) stūmikliu (50) pastumkite kairėn arba dešinėn. Tokiu būdu lazerio spindulys pjūvio liniją gali rodyti pjūklo disko kairėje arba dešinėje.
- Jei pjūvio liniją lazerio spindulys rodo pjūklo disko kairėje, tai žymę ant ruošinio išlyginkite pagal dešinį lazerio linijos kraštą. Jei pjūvio liniją lazerio spindulys rodo pjūklo disko dešinėje, tai žymę ant ruošinio išlyginkite pagal kairį lazerio linijos kraštą.

Dirbančiojo padėtis (žr. P pav.)

- **Nestovėkite priešais elektrinį įrankį vienoje linijoje su pjūklo disku, visada stovėkite nuo pjovimo disko pasitraukę į šoną.** Taip jūsų kūnas bus apsaugotas nuo galimos atatrakos.
- Rankas ir pirštus laikykite toliau nuo besisukančio pjūklo disko.
- Nesukryžiuokite savo rankų priešais prietaiso svertą.

Leistini ruošinio matmenys

Didžiausi ruošiniai:

Įstrižo pjūvio kampas horizontalioje plokštumoje	Įstrižo pjūvio kampas vertikaloje plokštumoje	Aukštis x plotis [mm]
0°	0°	65 x 220

Įstrižo pjūvio kampas horizontalioje plokštumoje	Įstrižo pjūvio kampas vertikaloje plokštumoje	Aukštis x plotis [mm]
45°	0°	65 x 155
0°	45°	40 x 220
45°	45°	40 x 155

Mažiausi ruošiniai (= visi ruošiniai, kuriuos galima tvirtai įveržti kartu tiekiamu veržtuvu (19) pjūklo disko kairėje ar dešinėje): 100 x 40 mm (ilgis x plotis)

Maks. pjovimo gylis (0°/0°): 50 mm

Gylio ribotuvo nustatymas (išpjovos pjovimas) (žr. Q pav.)

Gylio ribotuvą reikia perstatyti, jei norite pjauti griovelį.

- Gylio ribotuvą (25) palenkite į išorę.
- Paspauskite svirtelę (3) ir palenkite įrankio svertą į norimą padėtį.
- Reguliavimo varžtą (24) pasukite tiek, kad varžto galas liestų gylio ribotuvą (25).
- Lėtai kelkite prietaiso svertą aukštyn.

Įstatomosios plokštelės keitimas (žr. R pav.)

Juoda įstatomoji plokštelė (10) po ilgesnio įrankio naudojimo gali susidėvėti.

Pažeistą plokštelę būtina pakeiskite.

- Elektrinį įrankį nustatykite į darbinę padėtį.
- Tvirtinamajį varžtą (51) išsukite kartu tiekiamu šešiabriauniu raktu (38) ir išimkite įstatomąją plokštelę.
- Įdėkite naują įstatomąją plokštelę ir vėl užveržkite tvirtinamajį varžtą (51).

Profiliuotų lentjuosčių apdirbimas

Profiliuotas lentjuostas galima apdirbti dviem skirtingais būdais:

Ruošinio padėtis	Profiliuota grindjuostė	Profiliuota lubų lentjuoste
– atrėmus į atraminį bėgelį,		
– paguldžius ant pjovimo stalo.		

Toliau, priklausomai nuo lentjuostės pločio, galite pjauti su traukiamuoju judesiu arba be jo.

Visada pirmiausia patikrinkite įstrižo pjūvio kampą (horizontalioje ir vertikaloje plokštumoje) ant nebetinkamo medienos gabaliuko.

Transportavimas (žr. S pav.)

Prieš transportuodami elektrinį prietaisą atlikite šiuos veiksmus:

- Nustatykite elektrinį įrankį į transportavimo padėtį.

- Pjovimo stalo ilginamąsias dalis **(48)** įstatykite į elektrinio įrankio išėmas **(36)**.
- Nuimkite visą papildomą įrangą, kurios negalite tvirtai primontuoti prie elektrinio prietaiso. Jei yra galimybė, nenaudojamus pjūklo diskus transportuokite uždaroje talpykloje.
- Elektrinį įrankį neškite laikydami jį už transportavimo rankenos **(22)**.
- ▶ **Elektriniam prietaisui transportuoti naudokite tik transportavimo įtaisus ir niekada nenaudokite apsauginių įtaisų.**

Priežiūra ir servisas

Priežiūra ir valymas

- ▶ **Prieš atliekant bet kokius elektrinio įrankio reguliavimo ar priežiūros darbus reikia ištraukti kištuką iš elektros tinklo lizdo.**
- ▶ **Kad galėtumėte gerai ir saugiai dirbti, pasirūpinkite, kad elektrinis įrankis ir ventiliacinės angos būtų švarūs.**

Jei reikia pakeisti maitinimo laidą, dėl saugumo sumetimų tai turi būti atliekama **Bosch** įmonėje arba įgaliotose **Bosch** elektrinių įrankių remonto dirbtuvėse.

Slankusis apsauginis gaubtas turi laisvai judėti ir savaime užsidaryti. Todėl slankųjį apsauginį gaubtą ir aplink jį esančias dalis reguliariai valykite.

Po kiekvienos darbinės operacijos dulkes ir pjuvenas išpūskite suspaustu oru arba išvalykite teptuku.

Reguliariai valykite slydimo ratuką **(6)**.

Papildoma įranga

Gaminio numeris

Pjūklo diskai medienai

Pjūklo diskas 216 x 30 mm, 24 dantys	2 608 640 431
Pjūklo diskas 216 x 30 mm, 48 dantys	2 608 640 432

Pjūklo diskai kietajai medienai ir kompozicinėms medžiagoms

Pjūklo diskas 216 x 30 mm, 60 dantų	2 608 640 433
-------------------------------------	---------------

Klientų aptarnavimo skyrius ir konsultavimo tarnyba

Klientų aptarnavimo skyriuje gausite atsakymus į klausimus, susijusius su jūsų gaminio remontu, technine priežiūra bei atsarginėmis dalimis. Detalius brėžinius ir informacijos apie atsargines dalis rasite interneto puslapyje:

www.bosch-pt.com

Bosch konsultavimo tarnybos specialistai mielai pakonsultuos Jus apie gaminius ir jų papildomą įrangą.

leškant informacijos ir užsakant atsargines dalis prašome būtinai nurodyti dešimtženklį gaminio numerį, esantį firminėje lentelėje.

Lietuva

Bosch įrankių servisas
 Informacijos tarnyba: (037) 713350
 Įrankių remontas: (037) 713352
 Faksas: (037) 713354
 El. paštas: service-pt@lv.bosch.com

Kitus techninės priežiūros skyriaus adresus rasite čia:

www.bosch-pt.com/serviceaddresses

Šalinimas

Elektrinis įrankis, papildoma įranga ir pakuotė yra pagaminti iš medžiagų, tinkančių antriniam perdirbimui, ir vėliau privalo būti atitinkamai perdirbti.



Nemeskite elektrinių įrankių į buitinių atliekų konteinerius!

Tik ES šalims:

Pagal Europos direktyvą 2012/19/ES dėl elektros ir elektroninės įrangos atliekų ir šios direktyvos perkėlimo į nacionalinę teisę aktus, naudoti nebetinkami elektriniai įrankiai turi būti surenkami atskirai ir perdirbami aplinkai nekenksmingu būdu.

مخصص للاستعمال الخارجي من خطر الصدمات الكهربائية.

◀ **إن لم يكن بالإمكان تجنب تشغيل العدة الكهربائية في الأجواء الرطبة، فاستخدم مفتاح للوقاية من التيار المتخلف.** إن استخدام مفتاح للوقاية من التيار المتخلف يقلل خطر الصدمات الكهربائية.

أمان الأشخاص

◀ **كن يقظا وانتبه إلى ما تفعله واستخدم العدة الكهربائية بتعقل.** لا تستخدم عدة كهربائية عندما تكون متعبا أو عندما تكون تحت تأثير المخدرات أو الكحول أو الأدوية. عدم الانتباه للحظة واحدة عند استخدام العدة الكهربائية قد يؤدي إلى إصابات خطيرة.

◀ **قم لارتداء تجهيزات الحماية الشخصية.** وارتد دائما نظارات واقية. يعد ارتداء تجهيزات الحماية الشخصية، كقناع الوقاية من الغبار وأحذية الأمان الواقية من الانزلاق والخوذ أو واقية الأذنين، حسب ظروف استعمال العدة الكهربائية، من خطر الإصابة بجروح.

◀ **تجنب التشغيل بشكل غير مقصود.** تأكد من كون العدة الكهربائية مطفأة قبل توصيلها بالتيار الكهربائي و/أو بالمركم، وقبل رفعها أو حملها. إن كنت تضع إصبعك على المفتاح أثناء حمل العدة الكهربائية أو إن وصلت الجهاز بالشبكة الكهربائية بينما لامفتاح على وضع التشغيل، قد يؤدي إلى وقوع الحوادث.

◀ **انزع أداة الضبط أو مفتاح الربط قبل تشغيل العدة الكهربائية.** قد تؤدي الأداة أو المفتاح المتواجد في جزء دوار من الجهاز إلى الإصابة بجروح.

◀ **تجنب أوضاع الجسم غير الطبيعية.** قف بأمان وحافظ على توازنك دائما. سيسمح لك ذلك بالتمكّن في الجهاز بشكل أفضل في المواقف الغير متوقعة.

◀ **قم بارتداء ثياب مناسبة.** لا ترتد الثياب الفضفاضة أو الحلى. احرص على إبقاء الشعر والملابس بعيدا عن الأجزاء المتحركة. قد تتشابك الثياب الفضفاضة والحلى والشعر الطويل بالأجزاء المتحركة.

◀ **إن جاز تركيب تجهيزات شفط وتجميع الغبار، فتأكد من أنها موصولة وبأنه يتم استخدامها بشكل سليم.** قد يقلل استخدام تجهيزات لشفط الغبار من المخاطر الناتجة عن الغبار.

◀ **لا تستخدم العدة الكهربائية بلا مبالاة وتجاهل قواعد الأمان الخاصة بها نتيجة لتعودك على استخدام العدة الكهربائية وكثرة استخدامها.** فقد يتسبب الاستخدام دون حرص في حدوث إصابة بالغة تحدث في أجزاء من الثانية.

استخدام العدد الكهربائية والعناية بها

◀ **لا تفرط بتحميل الجهاز.** استخدم لتفنيذ أشغالك العدة الكهربائية المخصصة لذلك. إنك تعمل بشكل أفضل وأكثر أماناً بواسطة العدة الكهربائية الملائمة في مجال الأداء المذكور.

◀ **لا تستخدم العدة الكهربائية إن كان مفتاح تشغيلها تالف.** العدة الكهربائية التي لم يعد من

عربي

إرشادات الأمان

تحذيرات أمان عامة للعدد الكهربائية

تحذير اطلع على كافة تحذيرات الأمان والتعليمات والصور والمواصفات المرفقة بالعدة الكهربائية. عدم اتباع التعليمات الواردة أدناه قد يؤدي إلى حدوث صدمة كهربائية، إلى نشوب حريق و/أو الإصابة بجروح خطيرة.

احتفظ بجميع الملاحظات التحذيرية والتعليمات للمستقبل.

يقصد بمصطلح «العدة الكهربائية» المستخدم في الملاحظات التحذيرية، العدد الكهربائي الموصولة بالشبكة الكهربائية (بواسطة كابل الشبكة الكهربائية) وأيضاً العدد الكهربائي المزودة بمركم (دون كابل الشبكة الكهربائية).

الأمان بمكان الشغل

◀ **حافظ على نظافة مكان شغلك وإضاءته بشكل جيد.** الفوضى في مكان الشغل ونطاقات العمل غير المضاء قد تؤدي إلى وقوع الحوادث.

◀ **لا تشغل بالعدة الكهربائية في نطاق معرض لخطر الانفجار مثل الأماكن التي تتوفر فيه السوائل أو الغازات أو الأبخرة القابلة للاشتعال.** العدد الكهربائية تولد شرراً قد يتطاير، فيشعل الأبخرة والأبخرة.

◀ **حافظ على بقاء الأطفال وغيرهم من الأشخاص بعيدا عندما تستعمل العدة الكهربائية.** تشتت الانتباه قد يتسبب في فقدان السيطرة على الجهاز.

الأمان الكهربائي

◀ **يجب أن يتلائم قابس العدة الكهربائية مع المقبس.** لا يجوز تغيير القابس بأي حال من الأحوال. لا تستعمل القوايس المهائية مع العدد الكهربائية المؤرّضة (ذات طرف أرضي). تخفّض القوايس التي لم يتم تغييرها والمقابس الملائمة من خطر الصدمات الكهربائية.

◀ **تجنب ملامسة جسمك للأسطح المؤرّضة كالأنابيب والمبردات والمواقد أو التلجّات.** يزداد خطر الصدمات الكهربائية عندما يكون جسمك مؤرّض أو موصل بالأرضي.

◀ **أبعد العدة الكهربائية عن الأمطار أو الرطوبة.** يزداد خطر الصدمات الكهربائية إن تسرب الماء إلى داخل العدة الكهربائية.

◀ **لا تسئ استعمال الكابل.** لا تستخدم الكابل في حمل العدة الكهربائية أو سحبها أو سحب القابس من المقبس. احرص على إبعاد الكابل عن الحرارة والزيت والحواف الحادة أو الأجزاء المتحركة. تزيد الكابلات التالفة أو المتشابكة من خطر الصدمات الكهربائية.

◀ **عند استخدام العدة الكهربائية خارج المنزل اقتصر على استخدام كابلات التمديد الصالحة للاستعمال الخارجي.** يقلل استعمال كابل تمديد

- الممكن التحكم بها عن طريق مفتاح التشغيل والإطفاء تعتبر خطيرة ويجب أن يتم إصلاحها.
- ◀ **اسحب القاس من المقبس و/أو اخلع المرمك، إذا كان قابلا للخلع، قبل ضبط الجهاز وقبل استبدال الملحقات أو قبل تخزين الجهاز.** تمنع هذه الإجراءات وقائية تشغيل العدة الكهربائية بشكل غير مقصود.
- ◀ **احتفظ بالعدد الكهربائية التي لا يتم استخدامها بعيدا عن متناول الأطفال.** لا تسمح باستخدام العدة الكهربائية لمن لا خبرة له بها أو لمن لم يقرأ تلك التعليمات. العدد الكهربائية خطيرة إن تم استخدامها من قبل أشخاص دون خبرة.
- ◀ **اعتن بالعدة الكهربائية والملحقات بشكل جيد.** تأكد أن أجزاء الجهاز المتحركة مركبة بشكل سليم وغير مستعصية عن الحركة، وتفحص ما إن كانت هناك أجزاء مكسورة أو في حالة تؤثر على سلامة أداء العدة الكهربائية. ينبغي إصلاح هذه الأجزاء التالفة قبل إعادة تشغيل الجهاز. الكثير من الموادث مصدرها العدد الكهربائية التي تتم صيانتها بشكل رديء.
- ◀ **احرص على إبقاء عدد القطع نظيفة وحادة.** إن عدد القطع ذات حواف القطع المادة التي تم صيانتها بعناية تتكلم بشكل أقل ويمكن توجيهها بشكل أيسر.
- ◀ **استخدم العدد الكهربائية والتوابع وريش الشغل إلخ. وفقا لهذه التعليمات. تراعى أثناء ذلك ظروف الشغل والعمل المراد تنفيذه.** استخدام العدد الكهربائية لغير الأشغال المخصصة لأجلها قد يؤدي إلى حدوث الحالات الخطيرة.
- ◀ **احرص على إبقاء المقابض وأسطح المسك جافة ونظيفة وخالية من الزيوت والشحوم.** المقابض وأسطح المسك الزلقة لا تتبع التشغيل والتحكم الآمن في العدة في المواقف غير المتوقعة.
- الخدمة**
- ◀ **احرص على إصلاح عدتك الكهربائية فقط بواسطة العمال المتخصصين وباستعمال قطع الغيار الأصلية فقط.** يضمن ذلك المحافظة على أمان الجهاز.
- تحذيرات الأمان الخاصة بمناشير التلسين**
- ◀ **مناشير التلسين مخصصة لقطع الأخشاب أو المنتجات الشبيهة بالأخشاب، ولا يمكن استخدامها مع أقراص القطع السحجية لقطع المواد الحديدية مثل القضبان والسيقان والجويعطات المعدنية وخلافه.** ويسبب الغبار الخشن انحصار الأجزاء المتحركة مثل الواقية السفلية. كما أن الشرر الناتج من القطع السحجي يؤدي لاحتراق الواقية السفلية، وولجبة الشق والأجزاء البلاستيكية الأخرى.
- ◀ **استخدم قامطات لتدعيم قطعة الشغل إن أمكن ذلك.** وفي حالة تدعيم قطعة الشغل بيدك، فيجب أن تبعد يدك دائما عن جانبي شفرة المنشار لمسافة لا تقل عن 100 مم. لا تستخدم هذا المنشار لقطع قطع صغيرة
- للغاية لدرجة بصعب معها قمطها بإحكام أو تثبيتها باليد. إذا وضعت يدك على مسافة قريبة للغاية من نصل المنشار، فسيكون هناك خطر متزايد من التعرض للإصابة من جراء ملامسة الشفرة.
- ◀ **يجب أن تكون قطعة الشغل ثابتة ومحكمة التثبيت بقامطة أو مثبتة باتجاه كلا من المصد والطاولة.** لا تقم بتدعيم قطعة الشغل على الشفرة ولا تقطع بأي حال من الأحوال «بدون وسائل مساعدة». فقطع الشغل غير المثبتة أو المتحركة قد تندفع عند العمل بالسرعات العالية، مما يتسبب في التعرض لإصابات.
- ◀ **ادفع المنشار عبر قطعة الشغل.** ولا تجذب المنشار عبر قطعة الشغل. لعمل قطعية، ارفع رأس المنشار واسحبها فوق قطعة الشغل دون إجراء قطع، ثم أدر المحرك، واضغط على رأس المنشار لأسفل وادفع المنشار عبر قطعة الشغل. أما القطع من خلال شوط سحب فسوف يتسبب على الأرجح في صعود شفرة المنشار فوق قطعة الشغل واندفاع مجموعة الشفرة بعنف باتجاه المشغل.
- ◀ **لا تضع يدك في وضع مختلف تقاطع فوق خط القطع المقرر سواء أمام أو خلف شفرة المنشار.** حيث إن تدعيم قطعة الشغل «بيد في وضع تقاطع» أي تثبيت قطعة الشغل بيدك اليسرى على يمين شفرة المنشار أو العكس يعد أمرا خطيرا للغاية.
- ◀ **لا تمد إحدى يديك خلف المصد لمسافة تقل عن 100 مم من جانبي شفرة المنشار، لإزالة نشارة الخشب أو لأي سبب آخر أثناء دوران الشفرة.** حيث إن اقتراب شفرة المنشار الدوارة من يدك قد لا يكون واضحا وقد تتعرض لإصابة بالغة.
- ◀ **افحص قطعة الشغل الخاصة بك قبل القطع.** إذا كانت قطعة الشغل مقوسة أو ملتوية، فقم بقمطها باستخدام الجانب المقوس للخارج باتجاه المصد. وتأكد دائما من عدم وجود فجوة بين قطعة الشغل والمصد والطاولة على طول خط القطع. قطع الشغل المثبتة أو الملتوية يمكن أن تنحرف أو تتحرك وقد تتسبب في إعاقة حركة شفرة المنشار الدوارة أثناء القطع. وينبغي ألا يكون هناك أية مسامير أو أجسام غريبة في قطعة الشغل.
- ◀ **لا تستخدم المنشار حتى يتم إخلاء الطاولة من جميع الأدوات ونشارة الخشب وخلافه، بحيث لا يبقى سوى قطعة الشغل.** فالعوائق الصغيرة أو القطع الخشبية السائبة أو الأجسام الأخرى التي تتلامس مع الشفرة الدوارة يمكن أن تتطاير بسرعة عالية.
- ◀ **اقطع قطعة شغل واحدة فقط في كل مرة.** حيث إن قطع الشغل العديدة المتراكمة لا يمكن قمطها أو تدعيمها كما ينبغي، وقد تتسبب في إعاقة حركة شفرة المنشار أو قد تنحرف أثناء القطع.
- ◀ **تأكد أن منشار التلسين مركب أو موضوع على سطح عمل مستو وثابت قبل الاستخدام.** فسطح العمل المستوي والثابت يقلل من خطر عدم اتزان منشار التلسين.

◀ لا تستخدم أنصال المنشار الثالمة أو المتشققة أو الملتوية أو التالفة. فأنصال المنشار ذات الأسنان الثالمة أو المترصعة بشكل خاطئ تتسبب من جراء شق النشر الشديد الضيق بالاحتكاك الزائد وبانقماط نصل المنشار وبالصددمات الارتدادية.

◀ لا تستخدم أنصال المنشار المصنوعة من الفولاذ العالي الأشابة المناسب للسرعات العالية (فولاذ HSS). فأنصال المنشار هذه قد تنكسر بسهولة.

◀ احرص دائماً على استخدام أنصال ذات شكل ومقاس صحيحين (ماسي مقابل مستدير) للتجاويف الوسطى. أنصال المنشار غير المناسبة لأجزاء تركيب المنشار ستدور بشكل حاد عن المركز مما يتسبب في فقدان التحكم.

◀ لا تبعد بقايا القص أو بشارة الخشب أو ما شابه عن مجال القطع أبداً أثناء تشغيل العدة الكهربائية. وجه دائماً ذراع العدة إلى وضع الاستراحة أولاً، ثم اطفئ العدة الكهربائية.

◀ لا تلمس نصل المنشار بعد العمل، قبل أن يبرد. يسخن نصل المنشار أثناء العمل بشدة.

◀ العدة الكهربائية موردة مع لافتة تحذير لليزر (انظر الجدول «الرموز ومعانيها»).

◀ لا تلمس اللافتات التحذيرية على العدة الكهربائية أبداً.

◀ لا توجه شعاع الليزر على الأشخاص أو الحيوانات ولا توجه نظرك إلى شعاع الليزر المباشر أو المنعكس. حيث يتسبب ذلك في إبهار الأشخاص أو في وقوع حوادث أو حدوث أضرار بالعينين.

◀ في حالة سقوط أشعة الليزر على العين، فقم بخلقها على الفور، وأبعد رأسك عن شعاع الليزر.

◀ لا تقم بإجراء تغييرات على جهاز الليزر.

◀ لا تدع الأطفال يستخدمون العدة الكهربائية دون مراقبة. قد تسبب عمى لنفسك أو لأشخاص آخرين دون قصد.

◀ إذا لم يكن الكلام المكتوب في اللافتة التحذيرية لليزر بلغة بلدك، قم بلصق اللافتة المرفقة بلغة بلدك عليه قبل التشغيل للمرة الأولى.



الرموز

قد تكون الرموز التالية ذات أهمية من أجل استعمال عدتك الكهربائية. يرجى حفظ الرموز ومعناها. يساعدك تفسير الرموز بشكل صحيح على استعمال عدتك الكهربائية بطريقة أفضل وأكثر أماناً.

الرموز ومعناها

⚠ أشعة الليزر
لا تنظر إلى الشعاع
فتة الليزر 2

⚠ لا تقترب بيديك من نطاق النشر
أثناء عمل العدة الكهربائية. قد تحدث إصابات عند ملامسة شفرة المنشار.



◀ قم بتخطيط عملك. كل مرة تقوم فيها بتغيير وضع ضبط زاوية القطع المائل أو المشطوف، تأكد أن المصد القابل للضبط مضبوط بشكل صحيح لتدعيم قطعة الشغل ولكي لا يتداخل مع الشفرة أو نظام الحماية. دون «تشغيل» الجهاز ودون وضع قطعة شغل على الطاولة، قم بتحريك شفرة المنشار لمحاكاة عملية قطع كاملة وذلك لضمان عدم حدوث تداخل أو خطر تعرض المصد للقطع.

◀ قم بتوفير وسيلة تدعيم مناسبة مثل تطويلات الطاولة وحوامل المنشار وخلافه لقطعة الشغل التي يزيد عرضها أو طولها عن سطح الطاولة. قطع الشغل التي يزيد طولها أو عرضها عن طاولة منشار التلسين يمكن أن تنقلب إذا لم يتم تدعيمها بإحكام. في حالة انقلاب قطعة الشغل أو القطعة المقطوعة، فإنها قد تتسبب في رفع الواقية السفلية أو تطايرها بفعل الشفرة الدوارة.

◀ لا تستخدم شخص آخر كبديل لتطويلة الطاولة أو كتدعيم إضافي. فالتدعيم غير المتزن لقطعة الشغل يمكن أن يتسبب في إعاقه حركة الشفرة أو انحراف قطعة الشغل أثناء عملية القطع ومن ثم سحب أنت ومعاونك نحو الشفرة الدوارة.

◀ يجب ألا يتم زلق أو ضغط القطعة المقطوعة بآية وسائل في مواجهة شفرة المنشار الدوارة. فإذا كانت المسافة محدودة، أي في حالة استخدام مصدات طول، فقد تنتشر القطعة المقطوعة بمواجهة الشفرة وتندفع بقوة.

◀ استخدم دائماً قامطة أو وسيلة تثبيت مصممة لتدعيم المواد المستديرة بشكل صحيح مثل القضبان أو الأنابيب. حيث تميل القضبان للتدحرج أثناء قطعها، مما يتسبب في قيام الشفرة «بعضات» ومن ثم سحب قطعة الشغل ويدك نحو الشفرة.

◀ دع الشفرة تصل إلى سرعتها القصوى قبل ملامستها لقطعة الشغل. فهذا يقلل من خطر تعرض قطعة الشغل للانفراج.

◀ وإذا تعرضت قطعة الشغل أو الشفرة للانحصار، فأوقف منشار التلسين. وانتظر حتى تتوقف جميع الأجزاء المتحركة وافصل القابس عن مصدر الإمداد بالكهرباء و/أو أخرج البطارية. ثم اعمل على تحرير المادة المنحصرة. أما مواصلة النشر بينما قطعة الشغل منحصرة فقد يتسبب في فقدان السيطرة على منشار التلسين أو حدوث ضرر به.

◀ بعد انتهاء القطع، اترك المفتاح، و قم بإنزال رأس المنشار لأسفل وانتظر حتى تتوقف الشفرة قبل إزالة القطعة المقطوعة. تقرب يدك من الشفرة المستمرة في الدوران بعد أمرا خطيراً.

◀ أمسك المقبض جيداً عند عمل قطعية غير كاملة أو عند ترك المفتاح قبل أن تصعب رأس المنشار بالكامل في الوضع السفلي. فقد تتسبب حركة كبح المنشار في جذب رأس المنشار بشكل مفاجئ لأسفل، مما يتسبب في خطر التعرض للإصابة.

◀ حافظ على نظافة مكان العمل. كما أن اختلاط المواد بعضها ببعض أمر خطير جداً. حيث يمكن أن يشتعل غبار المعدن الخفيف أو ينفجر.

أفقية تتراوح بين 48° و 48+° وزوايا شطب مائل عمودية تتراوح بين 0° و 45+°.
لا تصلح العدة الكهربائية لنشر الألمنيوم أو غيره من المعادن غير الحديدية.

الأجزاء المصورة

يشير ترقيم الأجزاء المصورة إلى رسوم العدة الكهربائية الموجودة في صفحة الرسوم التخطيطية.

- (1) مقبض يدوي
- (2) لافتة تحذير الليزر
- (3) ذراع فك ذراع العدة
- (4) غطاء الوقاية
- (5) غطاء وقاية متأرجح
- (6) بكرة إزلاق
- (7) سكة المصادمة
- (8) قاعدة المنشار
- (9) تجاوبف التركيب
- (10) صفيحة التلقيم
- (11) مقبض تثبيت لزوايا الشطب المرغوبة (أفقياً)
- (12) واقية الانقلاب
- (13) مؤشر زاوية لزوايا الشطب (أفقياً)
- (14) حوزر توقف لزوايا الشطب القياسية (أفقياً)
- (15) مقياس زوايا الشطب (أفقياً)
- (16) لولب تثبيت امتداد قاعدة المنشار الثابتة
- (17) امتداد قاعدة المنشار (الثابتة)
- (18) سكة مصادمة قابلة للضبط
- (19) الملزمة
- (20) وحدة الليزر/مخرج تثبيت وحدة الليزر
- (21) مقبض شد لزوايا الشطب المرغوبة (عمودياً)
- (22) مقبض النقل
- (23) كيس الغبار
- (24) لولب ضبط محدد العمق
- (25) محدد العمق
- (26) شفرة المنشار
- (27) مفتاح التشغيل والإطفاء
- (28) مفتاح التشغيل والإطفاء لليزر (علامة خط القطع)
- (29) مقذف النشارة
- (30) قوس منع الانقلاب
- (31) تجهيزة سحب
- (32) ذراع تثبيت تجهيزة السحب
- (33) ثقب للملزمة
- (34) حاضن امتداد قاعدة المنشار الثابتة
- (35) وسيلة تأمين النقل
- (36) حاضن امتداد قاعدة المنشار المرنة (على العدة الكهربائية)
- (37) قفل محور الدوران
- (38) مفتاح ربط سداسي الحواف

الرموز ومعناها

قم بارتداء قناع للوقاية من الغبار.



قم بارتداء نظارات واقية.



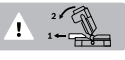
قم بارتداء واقية سمع. قد يؤدي تأثير الضجيج إلى فقدان قدرة السمع.



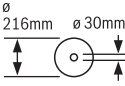
نطاق الخطر! حافظ على إبعاد اليدين والأصابع والذراعين عن هذا النطاق قدر الإمكان.



ينبغي سحب سكة المصادمة القابلة للضبط نحو الخارج عند نشر زوايا الشطب المائل.



تراجع مقاسات شفرة المنشار. يجب أن يتلاءم قطر الثقب مع محور دوران العدة دون وجود نسبة تفاوت. إذا كان من الضروري استخدام قطع التصغير احرص على أن تلائم أبعاد قطعة التصغير سمك الشفرة الفولاذية و قطر الثقب الخاص بشفرة المنشار بالإضافة لقطر محور دوران العدة. استخدم قدر الإمكان قطع التصغير الموردة مع شفرة المنشار.



يجب أن يطابق قطر شفرة المنشار الرقم الموجود على الرمز.

يمكن إظهار خط القطع من خلال شعاع الليزر حسب الاختيار على يمين أو يسار شفرة المنشار.



وصف المنتج والأداء

اقرأ جميع إرشادات الأمان والتعليمات. ارتكاب الأخطاء عند تطبيق إرشادات الأمان والتعليمات، قد يؤدي إلى حدوث صدمات كهربائية أو إلى نشوب الحرائق و/أو الإصابة بجروح خطيرة.



يرجى الرجوع إلى الصور الموجودة في الجزء الأول من دليل التشغيل.

الاستعمال المخصص

العدة الكهربائية هي جهاز ثابت مخصص لعمل القطوع المستقيمة الطولية والعرضية في الخشب الصلب واللين. حيث يمكن عمل زوايا شطب مائل

(46) لولب مجنح	(39) ذراع زرق لسكة المصادمة القابلة للضبط
(47) قضيب ملولب	(40) مؤشر زاوية لزوايا الشطب (عموديًا)
(48) امتداد قاعدة المنشار (المرنة)	(41) تدريج زوايا الشطب (عموديًا)
(49) حاضن امتداد قاعدة المنشار المرنة (على امتداد قاعدة المنشار الثابتة)	(42) لولب تثبيت قوس منع الانقلاب
(50) مزلاج وحدة الليزر	(43) لولب مسدس الحواف داخليًا لتثبيت شفرة المنشار
(51) لولب تثبيت صفيحة التلقيم	(44) شفة الشد
	(45) شفة شد داخلية

البيانات الفنية

PCM 8 ST	PCM 8 S PCM 800 S	منشار ألواح
3 603 M10 1..	3 603 M10 1..	رقم الصنف
1200	1200	قدرة الدخل الاسمية
5000	5000	عدد اللفات اللاحملي
650	650	طراز الليزر
1 >	1 >	مللي واط
2	2	فتة الليزر
1,0	1,0	تفاوت خط الليزر (مللي راد (زاوية كاملة)
●	-	القاعدة السفلية
18,2 ^A	11,4	الوزن حسب EPTA-Procedure 01:2014
/II□	/II□	فئة الحماية
مقاسات شفرات المنشار الملائمة		
216	216	قطر شفرة المنشار
1,4-1,8	1,4-1,8	سمك الشفرة
2	2	أقصى عرض للقطع
30	30	قطر الفجوة

(A) نوع جهاز بقاعدة سفلية

مقاسات قطعة الشغل المسموح بها (انظر „مقاسات قطعة الشغل المسموح بها“، الصفحة 328)

تسري البيانات على جهد اسمي [U] يبلغ 230 فولت. قد تختلف تلك البيانات حسب اختلاف الجهد والطرازات الخاصة بكل دولة.

التركيب

◀ تجنب تشغيل العدة الكهربائية بشكل غير مقصود. لا يجوز أن يكون كابل الشبكة الكهربائية موصولًا بالأمداد بالكهرباء أثناء التركيب وأثناء إجراء مجمل الأعمال على العدة الكهربائية.

نطاق التوريد

تُرأى صورة مجموعة التجهيزات الموردة في بداية دليل التشغيل.



تأكد قبل تشغيل العدة الكهربائية للمرة الأولى، إنه قد تم توريد جميع الأجزاء المذكورة أدناه:

- منشار الألواح مع شفرة منشار مركب
- كيس غبار (23)
- امتداد ثابت لقاعدة المنشار (17) (x 2)،
- لولب التثبيت (16) (x 2)

- امتداد مرن لقاعدة المنشار (48) (x 2)
 - الملزمة (19)
 - مفتاح سداسي الرأس المجوف (38)
 - قوس منع الانقلاب (30) مع لولب التثبيت (42)
- الأجزاء الإضافية مع المنشار PCM 8 ST (نوع جهاز القاعدة سفلية)**

- القاعدة السفلية
 - قطاعات الأرجل ((C, F)) (كل جهاز 4)
 - قطاعات الوصل ((D, E)) (كل جهاز 2)
 - قطاعات الرأس ((B, A)) (كل جهاز 2)
 - لوحة سفلية ((xi 2))
 - طقم التثبيت
 - براغي قفل القاعدة السفلية ((xg 26))
 - صواميل مشفهة ((xh 30))
 - لولب التثبيت العدة الكهربائية ((zj 4))
 - فلكات ((xk 4))
- ملاحظة** افحص العدة الكهربائية من حيث وجود أي أضرار محتملة.
يجب فحص تجهيزات الوقاية أو الأجزاء التي تعرضت

التركيب دون القاعدة السفلية (انظر الصورة C)

– ثبت العدة الكهربائية على سطح العمل بواسطة لولب ربط مناسبة. يتم ذلك عن طريق الثقوب (9).

الوضع المرن (لا ينصح به!) (انظر الصورة D)

إذا تعذر في أحوال استثنائية تركيب العدة الكهربائية على سطح عمل ثابت ومستو، يمكنك نصبها مؤقتاً مع استخدام واقيّة الانقلاب.

◀ **دون استخدام واقيّة الانقلاب تصعب العدة الكهربائية غير ثابتة، حيث يمكن أن تنقلب خاصة عند النشر من أقصى زوايا الشطب الأفقية و/أو العمودية.**

– قم بربط واقيّة الانقلاب (12) أو فكها، حتى تستوي العدة الكهربائية تماماً على سطح العمل.

PCM 8 ST: التركيب مع القاعدة السفلية (انظر الصور F1-F6)

– ضع غطاءً بلاستيكيًا على كل قطاع رجل (F).

– قم بتركيب لولبين للقفل (g) عبر قطاع رجل طويل

(F) وعبر قطاع رجل قصير (C) وعبر قطاع وصل قصير (E). قم بتأمين لولب القفل دون إحكام باستخدام الصواميل المشفهة (h).

– قم بتوصيل رجل ثانية (قطاع الرجل الطويل (F)، قطاع الرجل القصير (C) مع قطاع الوصل القصير

(E). قم بتأمين لولب القفل دون إحكام باستخدام الصواميل المشفهة (h).

– كرر الخطوات السابقتين مع بقية القطاعات (F, (E, (C)).

– قم بتوصيل كل جزء من الأجزاء الجانبية الناشئة عن القاعدة السفلية عندئذٍ بقطاع وصل طويل (D).

– قم بتأمين لولب القفل دون إحكام باستخدام الصواميل المشفهة (h).

– ضع قطاعات الرأس الطويلة (A) على قطاعات الرجل (C) واربطها بإحكام مع القاعدة السفلية.

– ضع قطاعات الرأس القصيرة (B) من الخارج على قطاعات الرأس الطويلة (A) (التجاويف لأعلى)

واربطها بإحكام مع القاعدة السفلية. يراعى أن تكون تجاويف جزأي الرأس على مستوى واحد.

– ضع الألواح السفلية (i) حتى النهاية على قطاعات الرؤوس القصيرة (B). يراعى أن تكون تجاويف اللوحة السفلية وجزء الرأس على مستوى واحد.

– أدخل لولب قفل (g) عبر الفتحة الرباعية للوحة السفلية (i) وقطاع الرأس (B). قم بتأمين لولب القفل دون إحكام باستخدام الصواميل المشفهة (h).

– أحكم ربط الصواميل المشفهة (h) باستخدام مفتاح حلقي أو مفتاح هلال (12 مم).

– ضع العدة الكهربائية على اللوحة السفلية (i). يراعى أن تكون التجاويف (9) الموجودة على العدة الكهربائية على مستوى واحد مع تجاويف اللوحة السفلية.

– اربط العدة الكهربائية مع القاعدة السفلية باستخدام لولب التثبيت (j) والفلكات (k) والصواميل المشفهة (h).

لضرر طفيف فحصا دقيقا، للتأكد من أدائها لوظيفتها بشكل سليم وفقا للتعليمات. تأكد من أن الأجزاء المتحركة تعمل بشكل سليم وأنها غير منقطة، أو إن كانت هناك أية أجزاء تالفة، يجب أن تكون جميع الأجزاء مركبة بشكل صحيح وأن تلبى جميع الشروط من أجل ضمان العمل بشكل سليم.

يجب أن يتم تصليح أو استبدال تجهيزات الوقاية والقطع التالفة بالشكل المطلوب من خلال ورشة خدمة متخصصة.

العدد المطلوبة بخلاف بمجموعة التجهيزات الموردة:

– مفتاح حلقي أو مفتاح هلال (12 مم) لتركيب القاعدة السفلية

تركيب الأجزاء المفردة

– انزع جميع الأجزاء المرفقة عن التغليف بحرص.

– انزع كل مواد التغليف عن العدة الكهربائية وعن التوابع المرفقة.

– يراعى لتسهيل العمل عند تركيب عناصر الجهاز

الموردة أن تكون العدة الكهربائية في وضع النقل.

تركيب قوس منع الانقلاب (انظر الصورة A)

قبل أول استخدام للعدة الكهربائية يجب تركيب قوس منع الانقلاب.

– اقلب العدة الكهربائية ثم ضعها بحرص على غطاء الوقاية وقاعدة المنشار.

– أدخل قوس منع الانقلاب في الفجوات المخصصة لذلك بصفيحة القاعدة إلى أن تصعب الفجوات اللولبية لقوس منع الانقلاب وصفيحة القاعدة على مستوى واحد.

– أدخل لولب التثبيت في الفجوات اللولبية واربطها باستخدام المفتاح سداسي الرأس المجوف الموردة

بإحكام.

– اقلب العدة الكهربائية إلى أن تصعب في الوضع الصحيح مرة أخرى عندئذٍ.

◀ لا تقم أبدا بخلع قوس منع الانقلاب. لا تقف

العدة الكهربائية بأمان بلا واقيّة الانقلاب وقد تقلب ولا سيما عند نشر زوايا الشطب المائل القصوى.

تركيب الامتداد الثابت لقاعدة المنشار (انظر الصورة B)

– يجب ربط امتدادات قاعدة المنشار الثابتة (17) على يمين ويسار قاعدة المنشار (8) بالعدة الكهربائية.

– أدخل كل امتداد لقاعدة المنشار (17) بينما لولب التثبيت (16) للأمام في الحاضنات (34) الموجودة على العدة الكهربائية.

– أحكم ربط لولب التثبيت (16) باستخدام المفتاح سداسي الرأس المجوف الموردة (38).

التركيب المركزي الثابت أو المتحرك**◀ يجب أن يتم تركيب العدة الكهربائية على سطح**

عمل مستو وثابت (منضدة عمل مثلا) قبل

البدء بالعمل لضمان الاستعمال الآمن.

شفط الغبار/النشارة

إن غبار بعض المواد كالطلاء الذي يحتوي على الرصاص، وبعض أنواع الخشب والفلزات والمعادن، قد تكون مضرّة بالصحة. إن ملامسة أو استنشاق غبار قد يؤدي إلى أعراض حساسية و/أو إلى أمراض الجهاز التنفسي لدى المستخدم أو لدى الأشخاص المتواجدين على مقربة من المكان. تعتبر بعض الأعبرة المعينة، كأعبرة البلوط والزان، مسببة للسرطان، ولا سيما عند الارتباط بالمواد الإضافية لمعالجة الخشب (ملع حامض الكروميك، المواد الحافظة للخشب). يجوز أن يتم معالجة المواد التي تحتوي على الأسبستوس من قبل العمال المتخصصين فقط دون غيرهم.

- استخدم شافطة غبار ملائمة للمادة قدر الإمكان.
- حافظ على تهوية مكان الشغل بشكل جيد.
- ينصح بارتداء قناع وقيامة للتنفس بفتحة المرشح P2. تراعى الأحكام السارية في بلدكم بالنسبة للمواد المرغوب معالجتها.

◀ تجنب تراكم الغبار بمكان العمل. يجوز أن تشتعل الأعبرة بسهولة.

- قد تستعصي شافطة الغبار/النشارة من خلال الغبار أو النشارة أو أجزاء صغيرة من قطعة الشغل.
- اطفئ العدة الكهربائية واسحب قابس الشبكة الكهربائية من المقبس.
- انتظر إلى أن تتوقف شفرة المنشار عن الحركة تماما.
- ابحث عن سبب الاستعصاء واعمل على إزالته.

الشفط الذاتي (انظر الصورة E)

- استخدم كيس الغبار المرفق من أجل جمع النشارة بسهولة (23).
- قم بتركيب كيس الغبار (23) على مقذف النشارة (29).

لا يجوز أن يتلامس كيس الغبار أثناء النشر مع أجزاء الجهاز الدوارة أبداً.

أفرغ كيس الغبار في الوقت المناسب.

◀ افحص ونظف كيس الغبار بعد كل استعمال.

الشفط الخارجي

للشفط، يمكن أيضاً تركيب خرطوم شافطة على مقذف النشارة (29) (بقطر 35 مم).

- اربط خرطوم الشافطة بمقذف النشارة (29).
- يجب أن تصلح شافطة الغبار الخوائية للاستعمال مع مادة الشغل المرغوب معالجتها.

استخدم شافطة غبار خوائية خاصة عند شفط الأعبرة المضرّة بالصحة أو المسببة للسرطان أو الشديدة الجفاف.

تغيير شفرة المنشار (انظر الصورة

G4-G1)

- ◀ اسحب القابس من مقبس الشبكة الكهربائية قبل إجراء أي عمل على العدة الكهربائية.

- ◀ ارتد قفازات واقية عند تركيب نصل المنشار. تؤدي ملامسة شفرة المنشار إلى خطر التعرض للإصابة.

استخدم فقط نصال المنشار التي تزيد سرعتها القصوى المسموحة عن عدد الدوران اللاحمل بالعدة الكهربائية.

اقتصر على استخدام شفرات المنشار التي توافق البيانات المذكورة في دليل الاستعمال هذا، والمختبرة وفقاً للمواصفة EN 847-1، والتي تم تمييزها وفقاً لذلك.

استعمل فقط أنصال المنشار التي ينصح باستعمالها منتج هذه العدة الكهربائية والتي تصلح للاستعمال مع مواد الشغل المرغوب معالجتها. يعمل هذا على منع تعرض أسنان المنشار إلى الحرارة المفرطة أثناء النشر.

فك شفرة المنشار

- اضبط العدة الكهربائية بوضعية الشغل.
- اربط اللولب سداسي الرأس المجوف (43) بواسطة المفتاح سداسي الرأس المجوف (38) واضغط في نفس الوقت على قفل محور الدوران (37) إلى أن يتعشق.
- احتفظ بقفل محور الدوران (37) مضغوطة وقم بفك اللولب (43) بإدارته في اتجاه حركة عقارب الساعة (أسنان اللولبية يسرى).
- اخلع فلانشة الشد (44).
- اضغط على الذراع (3) وقم بتريك غطاء الوقاية المتأرجح (5) حتى النهاية إلى الخلف.
- حافظ على إبقاء غطاء الوقاية المتأرجح في هذا الوضع واخلع شفرة المنشار (26).
- وجه غطاء الوقاية المتأرجح نحو الأسفل بتمهل.

تركيب شفرة المنشار

- نظف جميع الأجزاء المطلوب تركيبها قبل التركيب عند الضرورة.
- اضغط على الذراع (3) وحرك غطاء الوقاية المتأرجح (5) إلى الخلف حتى النهاية واحتفظ به على هذا الوضع.
- قم بتركيب شفرة المنشار الجديدة على فلانشة الشد الداخلية (45).
- ◀ يراعى أثناء التركيب أن يتوافق اتجاه قص الأسنان (اتجاه السهم على نصل المنشار) مع اتجاه السهم على غطاء الوقاية!
- وجه غطاء الوقاية المتأرجح نحو الأسفل بتمهل.
- قم بتركيب شفة الشد (44) واللولب (43). اضغط على قفل محور الدوران (37) إلى أن يثبت، وقم بربط اللولب بإدارته عكس اتجاه عقارب الساعة.

التشغيل

- ◀ اسحب القابس من مقبس الشبكة الكهربائية قبل إجراء أي عمل على العدة الكهربائية.

قفل النقل (انظر الصورة H)

يتيح لك قفل النقل (35) التعامل مع العدة الكهربائية بشكل أسهل عند نقلها إلى أماكن مختلفة.

فك تأمين العدة الكهربائية (وضع العمل)

- اضغط ذراع العدة من المقيض (1) إلى أسفل بعض الشيء لتخفيف التحميل من على قفل النقل (35).

ضبط زاوية الشطب المائل الرأسية (انظر الصورة K)

- يمكن ضبط زاوية الشطب المائل الأفقية في نطاق يبلغ 48° (ناحية اليسار) حتى 48° (ناحية اليمين).
 - قم بفك مقبض التثبيت (11)، في حالة ربطه.
 - أدر قاعدة المنشار (8) بواسطة مقبض التثبيت نحو اليسار أو اليمين إلى أن يشير مؤشر الزاوية (13) إلى زاوية الشطب المائل المرغوبة
 - قم بشد مقبض التثبيت (11) مرة أخرى.
- للضبط السريع والدقيق لزاوية الشطب الأفقية المستخدمة غالباً على جزوز قاعدة المنشار (14):**

اليسار	اليمين
	0°
$45^\circ, 30^\circ, 22,5^\circ, 15^\circ$	$15^\circ, 22,5^\circ, 30^\circ, 45^\circ$

ضبط زوايا الشطب المائل العمودية (انظر الصور L1-L2)

- يمكن ضبط زاوية الشطب المائل العمودية في نطاق يبلغ 0° حتى 45° .
 - قم بفك ذراع الزنق (39).
 - اسحب سكة المصادمة اليسرى القابلة للضبط (18) إلى الخارج تماماً.
 - لتثبيت سكة المصادمة القابلة للضبط، أعد ربط ذراع الزنق (39).
 - قم بفك مقبض الشد (21).
 - قم بتحريك ذراع العدة من المقبض (1)، إلى أن يشير مؤشر الزاوية (40) إلى زاوية الشطب المائل المرغوبة.
 - حافظ على إبقاء ذراع العدة في هذا الوضع وأعد شد مقبض القمط (21) بإحكام.
- للضبط السريع والدقيق للزوايا النموذجية الرأسية 0° و 45° فقد تم تزويد الهيكل بمصادمات نهائية.**

بدء التشغيل

- يراعى جهد الشبكة الكهربائية! يجب أن يتطابق جهد منبع التيار مع البيانات المذكورة على لوحة صنع العدة الكهربائية. يمكن أن يتم تشغيل العدد الكهربائية المميزة بعلامة 230 فلت في مقبس 220 فلت أيضاً.

التشغيل (انظر الصورة M)

- لغرض التشغيل اضغط على مفتاح التشغيل والإطفاء (27) واحتفظ به مضغوطاً.
- ملحوظة لا يمكن تثبيت مفتاح التشغيل والإطفاء (27) لأسباب متعلقة بالأمان، بل يجب أن يتم ضغطه طوال فترة التشغيل.
- فقط من خلال الضغط على الذراع (3) يمكن توجيه ذراع العدة إلى أسفل.
- ولذلك يجب عليك لغرض النشر علاوة على الضغط على مفتاح التشغيل والإطفاء (27) الضغط على الذراع (3).

الإطفاء

- لغرض الإطفاء اترك مفتاح التشغيل/الإطفاء (27).

- اسحب قفل النقل (35) إلى الخارج تماماً.
- وجه ذراع العدة إلى الأعلى ببطء.

تأمين العدة الكهربائية (وضع النقل)

- قم بجل ذراع التثبيت (32) إذا كان يقمط تجهيزة السحب (31). اسحب ذراع العدة للأمام تماماً ثم اضغط ذراع التثبيت مرة أخرى للخلف لتثبيت تجهيزة السحب.
- اربط لولب الضبط (24) إلى الأعلى تماماً.
- قم بشد مقبض التثبيت (11) لتثبيت شفرة المنشار (8).
- اضغط على الذراع (3) وحرك في نفس الوقت ذراع العدة من المقبض (1) إلى أسفل إلى أن يصعب من الممكن ضغط قفل النقل (35) إلى الداخل تماماً.
- لقد تم تثبيت ذراع العدة الآن للنقل بشكل آمن.

التمهيد للعمل

تثبيت قطعة الشغل (انظر الصورة I)

- يجب أن يتم تثبيت قطعة الشغل بإحكام دائماً من أجل ضمان أمان مثالي أثناء الشغل.
 - لا تعالج قطع الشغل الصغيرة لدرجة لا تسمح بقمطها.
 - اضغط قطعة الشغل نحو سلك المصادمة (7) و (18).
 - قم بتركيب الملزمة الموردة (19) في أحد الثقوب المخصصة لذلك (33).
 - قم بفك اللولب المجنح وبمواومة الملزمة مع قطعة الشغل. أعد شد اللولب المجنح بإحكام.
 - أحكام ربط القضيب الملولب (47) وبذلك تقوم بتثبيت قطعة الشغل.
- حل قطعة الشغل**
- لفك الملزمة أدر القضيب الملولب (47) عكس اتجاه حركة عقارب الساعة.

تمديد قاعدة المنشار (انظر الصورة J)

- يجب أن تسند قطع الشغل الطويلة والثقيلة من طرف نهايتها السائبة أو أن تضع شيئاً ما تحتها.
- يتبع نظام التركيب المرن لامتدادات قاعدة المنشار (48) عددًا كبيراً من إمكانات التمديد.
- حسب الحاجة قم بتركيب الامتدادات المرنة لقاعدة المنشار (48) في الحواضن (36) بالعدة الكهربائية أو الحواضن (49) الفاصة بالامتدادات الثابتة لقاعدة المنشار.

ضبط زوايا الشطب المائل الأفقية والعمودية

- عند ضبط زاوية الشطب المائل الأفقية و/أو العمودية لا تضغط أبداً على زر التشغيل والإطفاء (27). إذا تسبب ذلك في تشغيل العدة الكهربائية بشكل غير مقصود، فسيكون هناك خطر إصابة.
- شد مقبض التثبيت (11) بإحكام قبل النشر دائماً. وإلا فقد تستعصي شفرة المنشار في قطعة الشغل.

النشر

◀ **شد مقبض التثبيت (11) ومقبض الشد (21)**
بحكام دائما قبل النشر. وإلا فقد تستعصي
 شفرة المنشار في قطعة الشغل.

النشر بلا حركة سحب (القطع) (انظر الصورة N)
 - بالنسبة للقطوع التي تتم بدون حركة سحب (قطع
 الشغل الصغيرة) قم بمل ذراع التثبيت (32) إذا
 كان يقطم تجهيزة السحب (31). ادفع ذراع العدة
 حتى النهاية في اتجاه سكك المصادمة (18) و (7)
 ثم اضغط ذراع التثبيت مرة أخرى للخلف لتثبيت
 تجهيزة السحب.

- اقمط قطعة الشغل حسب مقاسها بإحكام.
- اضبط زاوية الشطب المائلة المرغوبة.
- قم بتشغيل العدة الكهربائية.
- اضغط على الذراع (3) ووجه ذراع العدة باستخدام
 المقبض (1) إلى الأسفل ببطء.
- انشر قطعة الشغل بشكل كامل بدفع أمامي
 منتظم.
- اطفئ العدة الكهربائية، وانتظر إلى أن تتوقف
 شفرة المنشار عن الحركة تماما.
- وجه ذراع العدة إلى الأعلى ببطء.

النشر مع حركة سحب

- بالنسبة للقطوع التي تتم عن طريق تجهيزة السحب
 (31) (قطع الشغل العرضية) قم بمل ذراع التثبيت
 (32) إذا كان يقطم تجهيزة السحب.
- اقمط قطعة الشغل حسب مقاسها بإحكام.
- اضبط زاوية الشطب المائلة المرغوبة.
- اسحب قدر الإمكان ذراع العدة عن سكة التصادم
 (7)، حتى تتركز شفرة المنشار أمام قطعة الشغل.
- شغل العدة الكهربائية.
- اضغط على الذراع (3) ووجه ذراع العدة باستخدام
 المقبض (1) إلى الأسفل ببطء.
- اضغط ذراع العدة في اتجاه سكك المصادمة (7)
 وانشر قطعة الشغل بدفع أمامي منتظم.
- اطفئ العدة الكهربائية، وانتظر إلى أن تتوقف
 شفرة المنشار عن الحركة تماما.
- وجه ذراع العدة إلى أعلى ببطء.

إرشادات العمل

ملاحظات نشر عامة

◀ **شد مقبض التثبيت (11) ومقبض الشد (21)**
بحكام دائما قبل النشر. وإلا فقد تستعصي
 شفرة المنشار في قطعة الشغل.

◀ **يجب أن تضمن عند جميع أعمال النشر في
 البداية بأن نصل المنشار لا يمكنه أن يلامس
 سكة المصادمة أو الملازم أو غيرها من أجزاء
 الجهاز في أي وقت. فك المصادمات المعاونة
 إن وجدت أو واثمها بالشكل المناسب.**

- اهم نصل المنشار من المصادمات والطرقات. لا تعرض
 نصل المنشار لضغط جانبي.
- احرص على نشر الخامات المسموع بها والواردة في
 الاستعمال المخصص.

لا تعالج قطع الشغل الملتوية. يجب أن تتوفر بقطعة
 الشغل دائما حافة مستقيمة لركننها على سكة
 المصادمة.

يجب أن تسند قطع الشغل الطويلة والثقيلة من
 طرف نهايتها السائبة أو أن تضع شيئاً ما تحتها.
 تأكد أن غطاء الوقاية المتأرجح يعمل بشكل سليم كما
 يمكنه الحركة بحرية. أثناء توجيه ذراع العدة إلى
 أسفل يجب أن ينفث غطاء الوقاية المتأرجح. أثناء
 توجيه ذراع العدة إلى أعلى يجب أن ينغلق غطاء
 الوقاية المتأرجح فوق شفرة المنشار مرة أخرى،
 ويجب أن يثبت على أعلى وضع لذراع العدة.

تمييز خط القطع (انظر الصورة 02-01)

يشير شعاع الليزر إلى مسار خط قطع شفرة المنشار.
 يسمح لك ذلك بتركيز قطعة الشغل بدقة من أجل
 نشرها دون أن تفتح غطاء الوقاية المتأرجح.
 - للقيام بذلك، شغل شعاع الليزر باستخدام المفتاح
 (28).

- ادفع وحدة الليزر حسب اتجاه النظر المفضل (20)
 باستخدام المزلاج (50) لليسار أو اليمين. وبذلك
 يمكن إظهار خط القطع من خلال أشعة الليزر حسب
 الاختيار على يمين أو يسار شفرة المنشار.
- في حالة ظهور خط القطع من خلال أشعة الليزر
 على يسار شفرة المنشار، فقم بمحاذاة علامتك على
 قطعة الشغل على الحافة اليمنى لخط الليزر.
- في حالة ظهور خط القطع من خلال أشعة الليزر
 على يمين شفرة المنشار، فقم بمحاذاة علامتك
 على قطعة الشغل على الحافة اليسرى لخط الليزر.

موقع المستخدم (انظر الصورة P)

◀ **لا تقف أمام العدة الكهربائية على نفس خط
 شفرة المنشار، بل قف دائما على جانب شفرة
 المنشار.** يتم وقاية جسمك بذلك من الصدمات
 الارتدادية المحتملة.

- أبعد اليدين والأصابع والذراعين عن نصل المنشار
 الدوار.
- لا تصاب يديك أمام ذراع العدة.

مقاسات قطعة الشغل المسموع بها

أقصى مقاس لقطع الشغل:

زاوية الشطب الأفقية	زاوية الشطب العمودية	الارتفاع x العرض (مم)
0°	0°	220 x 65
45°	0°	155 x 65
0°	45°	220 x 40
45°	45°	155 x 40

الحد الأدنى لمقاسات قطع الشغل (= جميع قطع
 الشغل التي يمكن تثبيتها بإحكام مع الملزمة الموردة
 (19) إلى يسار أو يمين شفرة المنشار): 100 x 40 مم
 (الطول × العرض)

الحد الأقصى لععمق القطع (°/0): 50 مم

ضبط محدد العمق (نشر الحز) (انظر الصفحة Q)
 ينبغي تعديل ضبط محدد العمق إذا أردت أن تقوم
 بنشر الحز.

- حرك محدد العمق (25) إلى الخارج.
- اضغط على الذراع (3) وحرك ذراع العدة إلى
 الوضع المرغوب.

◀ للعمل بشكل جيد وآمن حافظ دائما على نظافة العدة الكهربائية وفتحات التهوية.

إذا تطلب الأمر استبدال خط الإمداد، فينبغي أن يتم ذلك من قبل شركة Bosch أو من قبل مركز خدمة الزبائن المعتمد لشركة Bosch للعدد الكهربائية، لتجنب التعرض للمخاطر.

يجب أن يبقى غطاء الوقاية المتأرجح طليق الحركة دائما وقابلا للاغلاق بمفرده. حافظ لأجل ذلك دائما على نظافة النطاق الموجود حول غطاء الوقاية المتأرجح.

أزل الغيار والنشارة بعد كل خطوة عمل من خلال نفخها بالهواء المضغوط أو بواسطة فرشاة.

نظف بكرة الإزلاق (6).

التوابع

رقم الصنف	شفرات منشار للخشب
2 608 640 431	شفرة المنشار 216 x 30 مم، سن 24
2 608 640 432	شفرة المنشار 216 x 30 مم، سن 48
شفرات المنشار للخشب الصلب ومواد الشغل المركبة	
2 608 640 433	شفرة المنشار 216 x 30 مم، سن 60

خدمة العملاء واستشارات الاستخدام

يجيب مركز خدمة العملاء على الأسئلة المتعلقة بإصلاح المنتج وصيانته، بالإضافة لقطع الغيار. تجد الرسوم التفصيلية والمعلومات الخاصة بقطع الغيار في الموقع: www.bosch-pt.com

يسر فريق Bosch لاستشارات الاستخدام مساعدتك إذا كان لديك أي استفسارات بخصوص منتجاتنا وملحقاتها.

يلزم ذكر رقم الصنف ذو الخانات العشر وفقا للوحة صنع المنتج عند إرسال أية استفسارات أو طلبيات قطع غيار.

المغرب

Robert Bosch Morocco SARL
53، شارع الملازم محمد محروود
20300 الدار البيضاء
الهاتف: +212 5 29 31 43 27
البريد الإلكتروني: sav.outillage@ma.bosch.com

تجد المزيد من عناوين الخدمة تحت:

www.bosch-pt.com/serviceaddresses

التخلص من العدة الكهربائية

ينبغي تسليم العدد الكهربائية والتوابع والعبوة إلى مركز معالجة النفايات بطريقة محافظة على البيئة.

لا ترم العدد الكهربائية ضمن النفايات المنزلية.



- أدر لولب الضبط (24) إلى أن يلامس نهاية لولب محدد العمق (25).

- وجه ذراع العدة إلى الأعلى ببطء.

استبدال صفيحة التلقيم (انظر الصورة R)

يمكن أن تتآكل صفيحة التلقيم السوداء (10) بعد الاستخدام المطول للعدة الكهربائية.

استبدل صفيحة التلقيم التالفة.

- اضبط العدة الكهربائية بوضعية الشغل.

- قم بلك لولب التثبيت (51) باستخدام المفتاح

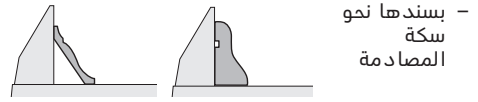
سداسي الرأس المجوف (38) واخلع صفيحة التلقيم القديمة.

- اربط صفيحة التلقيم الجديدة وأحكم تثبيت لولب التثبيت (51) مرة أخرى.

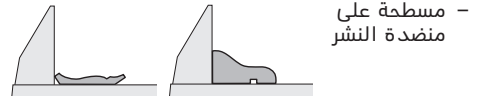
معالجة الأضلاع المجسمة

يمكنك أن تعالج الأضلاع المجسمة بطريقتين مختلفتين:

وضعية قطعة عارضة أرضية عارضة سقفية الشغل



- بسندها نمو سكة المصادمة



- مسطحة على منضدة النشر

كما يمكنك أن تقوم بالقص مع أو بلا حركة السحب حسب عرض الأضلاع المجسمة.

تجرب زاوية الشطب المائل (الأفقية و/أو الرأسية) التي تم ضبطها دائما على قطعة خشب من النفايات أولا.

النقل (انظر الصورة S)

يجب أن تطبق الخطوات التالية قبل نقل العدة الكهربائية:

- ركز العدة الكهربائية في وضع النقل.

- أدخل امتدادات قاعدة المنشار المرنة (48) في الحواضن (36) الخاصة بالعدة الكهربائية.

- أبعد جميع قطع التوابع التي لا يمكن تثبيتها بالعدة الكهربائية بإحكام.

- ضع نصال المنشار التي لا يتم استعمالها في وعاء مغلق أثناء النقل إن أمكن.

- قم بحمل العدة الكهربائية جيدا من مقبض النقل (22).

◀ استخدم تجهيزات النقل دائما عند نقل العدة الكهربائية ولا تستخدم أبدا تجهيزات الوقاية.

الصيانة والخدمة

الصيانة والتنظيف

◀ اسحب القابض من مقبس الشبكة الكهربائية قبل إجراء أي عمل على العدة الكهربائية.

فقط لدول الاتحاد الأوروبي:

حسب التوجيه الأوروبي 2012/19/EU بصدد الأجهزة الكهربائية والإلكترونية القديمة وتطبيقه ضمن القانون المحلي، ينبغي جمع العدد الكهربائية التي لم تعد صالحة للاستعمال بشكل منفصل، وتسليمها لمركز يقوم بإعادة استغلالها بطريقة محافظة على البيئة.



EasyVac 3
0 603 3D1 0..



UniversalVac 15
0 603 3D1 1..



AdvancedVac 20
0 603 3D1 2..



Ø 35 mm:
2 609 256 F29 (2,2 m)

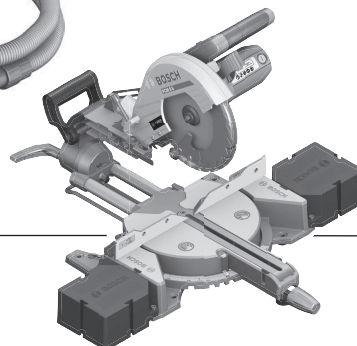


Ø 35 mm:
2 609 256 F30 (2,2 m)



Ø 19 mm:
2 609 256 F38 (2 m)




2 609 256 F28



2 609 256 F28

de	EU-Konformitätserklärung Paneelsäge Sachnummer	Wir erklären in alleiniger Verantwortung, dass die genannten Produkte allen einschlägigen Bestimmungen der nachfolgend aufgeführten Richtlinien und Verordnungen entsprechen und mit folgenden Normen übereinstimmen. Technische Unterlagen bei: *
en	EU Declaration of Conformity Sliding mitre saw Article number	We declare under our sole responsibility that the stated products comply with all applicable provisions of the directives and regulations listed below and are in conformity with the following standards. Technical file at: *
fr	Déclaration de conformité UE Scie à onglets radiale N° d'article	Nous déclarons sous notre propre responsabilité que les produits décrits sont en conformité avec les directives, règlements normatifs et normes énumérés ci-dessous. Dossier technique auprès de: *
es	Declaración de conformidad UE Ingletadora telescópica N.º de artículo	Declaramos bajo nuestra exclusiva responsabilidad, que los productos nombrados cumplen con todas las disposiciones correspondientes de las Directivas y los Reglamentos mencionados a continuación y están en conformidad con las siguientes normas. Documentos técnicos de: *
pt	Declaração de Conformidade UE Serra para painéis N.º do produto	Declaramos sob nossa exclusiva responsabilidade que os produtos mencionados cumprem todas as disposições e os regulamentos indicados e estão em conformidade com as seguintes normas. Documentação técnica pertencente à: *
it	Dichiarazione di conformità UE Troncatrice radiale Codice prodotto	Dichiariamo sotto la nostra piena responsabilità che i prodotti indicati sono conformi a tutte le disposizioni pertinenti delle Direttive e dei Regolamenti elencati di seguito, nonché alle seguenti Normative. Documentazione Tecnica presso: *
nl	EU-conformiteitsverklaring Radiaalzaag Productnummer	Wij verklaren op eigen verantwoordelijkheid dat de genoemde producten voldoen aan alle desbetreffende bepalingen van de hierna genoemde richtlijnen en verordeningen en overeenstemmen met de volgende normen. Technisch dossier bij: *
da	EU-overensstemmelseserklæring Kap- og gerings-sav Typenummer	Vi erklærer som eneansvarlige, at det beskrevne produkt er i overensstemmelse med alle gældende bestemmelser i følgende direktiver og forordninger og opfylder følgende standarder. Tekniske bilag ved: *
sv	EU-konformitetsförklaring Panelsåg Produktnummer	Vi förklarar under eget ansvar att de nämnda produkterna uppfyller kraven i alla gällande bestämmelser i de nedan angivna direktiven och förordningarna och att de stämmer överens med följande normer. Teknisk dokumentation: *
no	EU-samsvarserklæring Kapp- og gjæringssag Produktnummer	Vi erklærer under eneansvar at de nevnte produktene er i overensstemmelse med alle relevante bestemmelser i direktivene og forordningene nedenfor og med følgende standarder. Teknisk dokumentasjon hos: *
fi	EU-vaatimustenmukaisuusvakuutus Katkaisu- ja jiiri-saha Tuotenumero	Vakuutamme täten, että mainitut tuotteet vastaavat kaikkia seuraavien direktiivien ja asetusten asiaankuuluvia vaatimuksia ja ovat seuraavien standardien vaatimusten mukaisia. Tekniset asiakirjat saatavana: *
el	Δήλωση πιστότητας ΕΕ Σταθερό φαλτοσπίριο Radial Αριθμός ευρετηρίου	Δηλώνουμε με αποκλειστική μας ευθύνη, ότι τα αναφερόμενα προϊόντα αντιστοιχούν σε όλες τις σχετικές διατάξεις των πιο κάτω αναφερόμενων οδηγιών και κανονισμών και ταυτίζονται με τα ακόλουθα πρότυπα. Τεχνικά έγγραφα στη: *
tr	AB Uygunluk beyanı Panel testere Ürün kodu	Tek sorumlu olarak, tanımlanan ürünün aşağıdaki yönetmelik ve direktiflerin geçerli bütün hükümlerine ve aşağıdaki standartlara uygun olduğunu beyan ederiz. Teknik belgelerin bulunduğu yer: *

pl	Deklaracja zgodności UE Piła do cięcia paneli	Numer katalogowy	Oświadczamy z pełną odpowiedzialnością, że niniejsze produkty odpowiadają wszystkim wymaganiom poniżej wyszczególnionych dyrektyw i rozporządzeń, oraz że są zgodne z następującymi normami. Dokumentacja techniczna: *
cs	EU prohlášení oshodě Pokosová píla se zákluzem	Objednací číslo	Prohlašujeme na výhradní zodpovědnost, že uvedený výrobek splňuje všechna příslušná ustanovení níže uvedených směrnic a nařízení a je vsouladu snásledujícími normami: Technické podklady u: *
sk	EÚ vyhlásenie ozhode Píla na obklady	Vecné číslo	Vyhlasujeme na výhradnú zodpovednosť, že uvedený výrobok spĺňa všetky príslušné ustanovenia nižšie uvedených smerníc a naariadení a je vsúlade snásledujúcimi normami: Technické podklady má spoločnosť: *
hu	EU konformitási nyilatkozat Lapfűrész	Cikkszám	Egyedüli felelősséggel kijelentjük, hogy a megnevezett termékek megfelelnek az alábbiakban felsorolásra kerülő irányelvek és rendeletek valamennyi idevágó előírásainak és megfelelnek a következő szabványoknak. Műszaki dokumentumok megőrzési pontja: *
ru	Заявление о соответствии ЕС Панельная пила	Товарный №	Мы заявляем под нашу единоличную ответственность, что названные продукты соответствуют всем действующим предписаниям нижеуказанных директив и распоряжений, а также нижеуказанных норм. Техническая документация хранится у: *
uk	Заява про відповідність ЄС Панельна пила	Товарний номер	Мизаявляємо під нашу одноособову відповідальність, що названі вироби відповідають усім чинним положенням нищеозначених директив і розпоряджень, а також нищеозначеним нормам. Технічна документація зберігається у: *
kk	ЕО сәйкестік мағлұдамасы Панельдік ара	Өнім нөмірі	Өз жауапкершілікпен біз аталған өнімдер төменде жьылған директикалар мен жарлықтардың тиісті қағидаларына сәйкестігін және төмендегі нормаларға сай екенін білдіреміз. Техникалық құжаттар: *
ro	Declarație de conformitate UE Ferăstrău circular staționar cu sanie de glisare	Număr de identificare	Declarăm pe proprie răspundere că produsele menționate corespund tuturor dispozițiilor relevante ale directivelor și reglementărilor enumerate în cele ce urmează și sunt în conformitate cu următoarele standarde. Documentație tehnică la: *
bg	ЕС декларация за съответствие Циркуляр за ламперия	Каталожен номер	С пълна отговорност ние декларираме, че посочените продукти отговарят на всички валидни изисквания на директивите и разпоредбите по-долу и съответства на следните стандарти. Техническа документация при: *
mk	EU-Изјава за сообразност Пила за оплата	Број на дел/артикл	Со целосна одговорност изјавуваме, дека опишаните производи се во согласност со сите релевантни одредби на следните регулативи и прописи и се во согласност со следните норми. Техничка документација кај: *
sr	EU-izjava o usaglašenosti Testera za panel	Broj predmeta	Na sopstvenu odgovornost izjavljujemo, da navedeni proizvodi odgovaraju svim dotičnim odredbama naknadno navedenih smernica u uredbama i da su u skladu sa sledećim standardima. Tehnička dokumentacija kod: *
sl	Izjava o skladnosti EU Potezna žaga	Številka artikla	Izjavljamo pod izključno odgovornostjo, da je omenjen izdelek v skladu z vsemi relevantnimi določili direktiv in uredb ter ustreza naslednjim standardom. Tehnična dokumentacija pri: *
hr	EU izjava o sukladnosti Pila za panel ploče	Kataloški br.	Pod punom odgovornošću izjavljujemo da navedeni proizvodi odgovaraju svim relevantnim odredbama direktiva i propisima navedenima u nastavku i da su sukladni sa sljedećim normama. Tehnička dokumentacija se može dobiti kod: *
et	EL-vastavusdeklaratsioon Järkamissaag	Tootenumber	Kinnitame ainuvastutajatena, et nimetatud tooted vastavad järgnevalt loetletud direktiivide ja määruste kõikidele asjaomastele nõuetele ja on kooskõlas

		jārgmiste normidega. Tehniskie dokumenti saadāvi: *	
lv Deklarācija par atbilstību ES standartiem	Panelzāģis	Izstrādājuma numurs	Mēs ar pilnu atbildību paziņojam, ka šeit aplūkoti izstrādājumi atbilst visiem tālāk minētajās direktīvās un rīkojumos ietvertajām saistošajām nostādnēm, kā arī sekojošiem standartiem. Tehniskā dokumentācija no: *
	It ES atitiktās deklarācija	Stacionārais diskinis pjūklas	Gaminio numeris
PCM 8 S	3 603 M10 1..	2006/42/EC	EN 62841-1:2015
PCM 800 S		2014/30/EU	EN 62841-3-9:2015+A11:2017
PCM 8 ST		2011/65/EU	EN 55014-1:2017 + A11:2020 EN 55014-2:2015 EN IEC 61000-3-2:2019 EN 61000-3-3:2013+A1:2019 EN IEC 63000:2018
		 BOSCH	* Robert Bosch Power Tools GmbH (PT/ECS) 70538 Stuttgart GERMANY
		Henk Becker Chairman of Executive Management	Helmut Heinzelmann Head of Product Certification
			
		Robert Bosch Power Tools GmbH, 70538 Stuttgart, GERMANY Stuttgart, 26.10.2020	