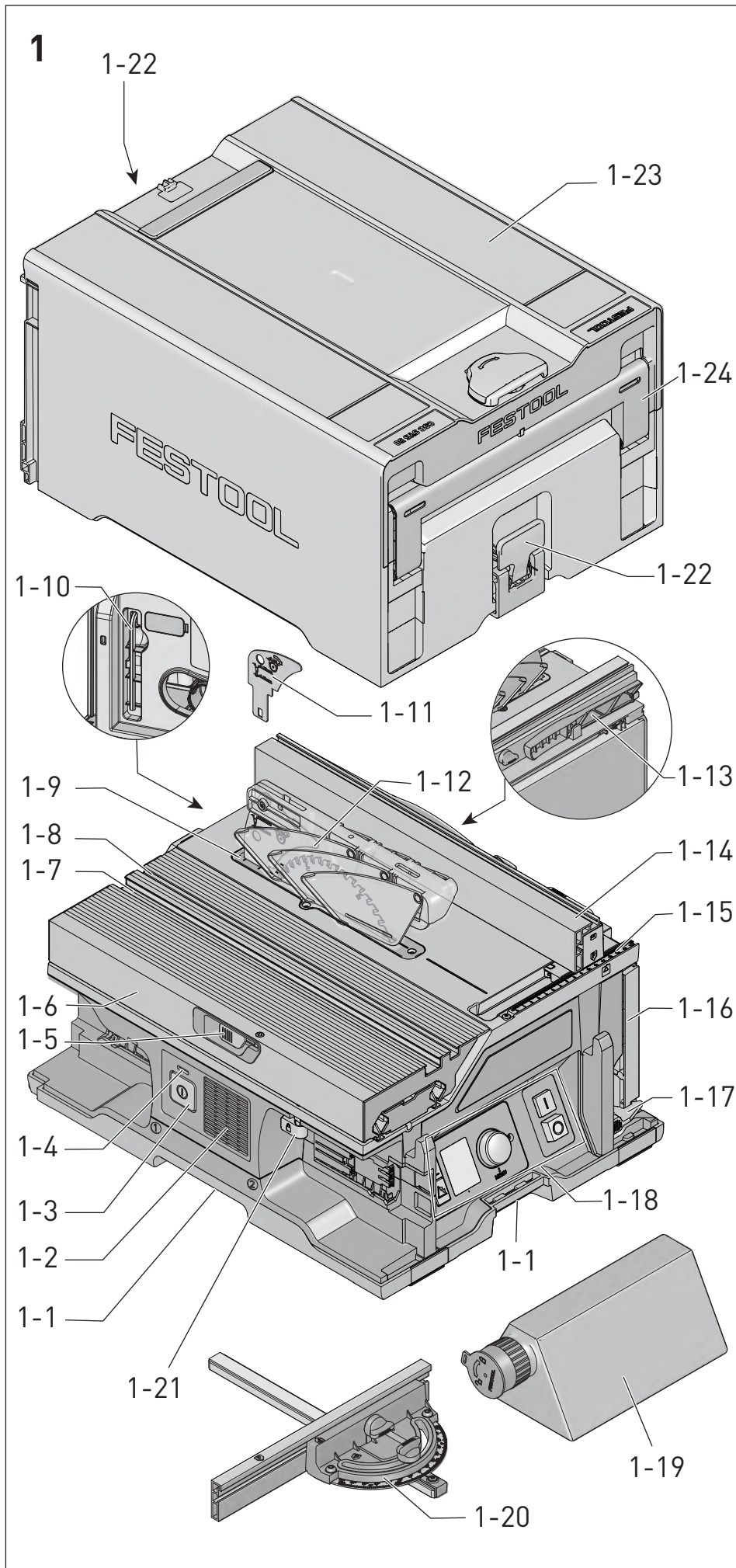


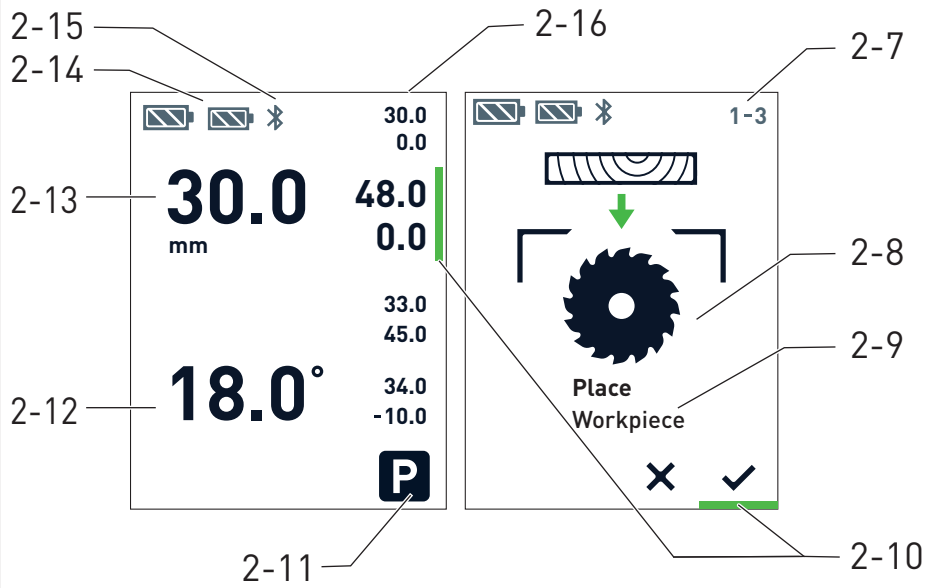
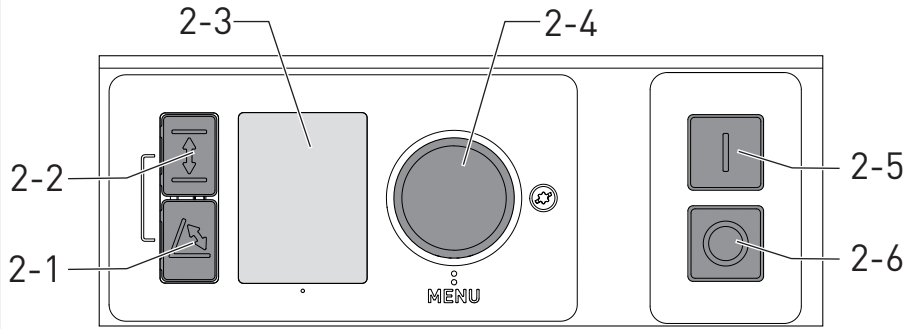
de	Originalbetriebsanleitung - Akku-Formatkreissäge	9
en	Original Instructions - cordless sliding table saw	26
fr	Notice d'utilisation originale - scie circulaire sans fil	42
es	Manual de instrucciones original - Escuadradora a batería	60
it	Istruzioni per l'uso originali - Sega circolare a batteria	78
nl	Originele bedieningshandleiding - accu-formaatcirkelzaag	95
sv	Originalbruksanvisning - Batteridrivnen formatcirkelsåg	112
fi	Alkuperäiset käyttöohjeet - Akkupöytäsaaha	127
da	Original brugsanvisning - akku formatrundsav	143
nb	Bruksanvisning - batteridrevet formatsirkelsag	159
pt	Manual de instruções original - Serra circular de bateria	174
ru	Перевод оригинального руководства по эксплуатации — аккумуляторный круглопильный форматный станок	192
cs	Originální návod k obsluze - akumulátorová formátovací okružní pila	210
pl	Oryginalna instrukcja obsługi - akumulatorowa piła formatowa	226

CSC SYS 50 EBI

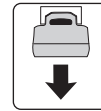
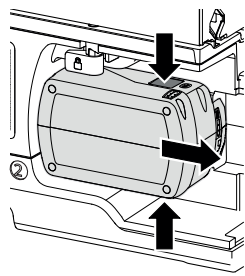




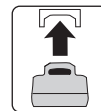
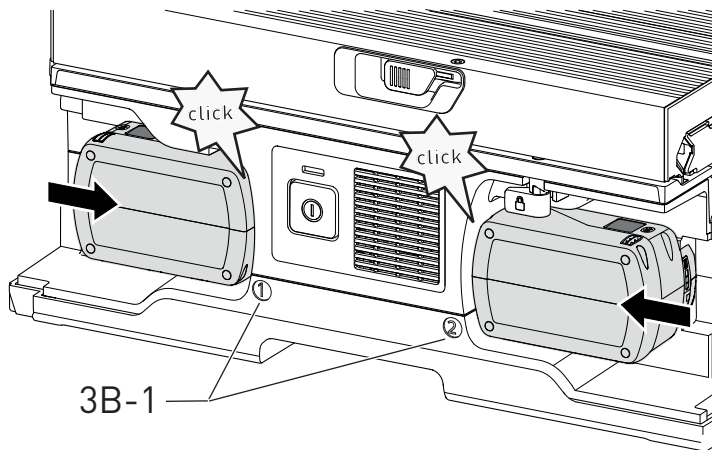
2



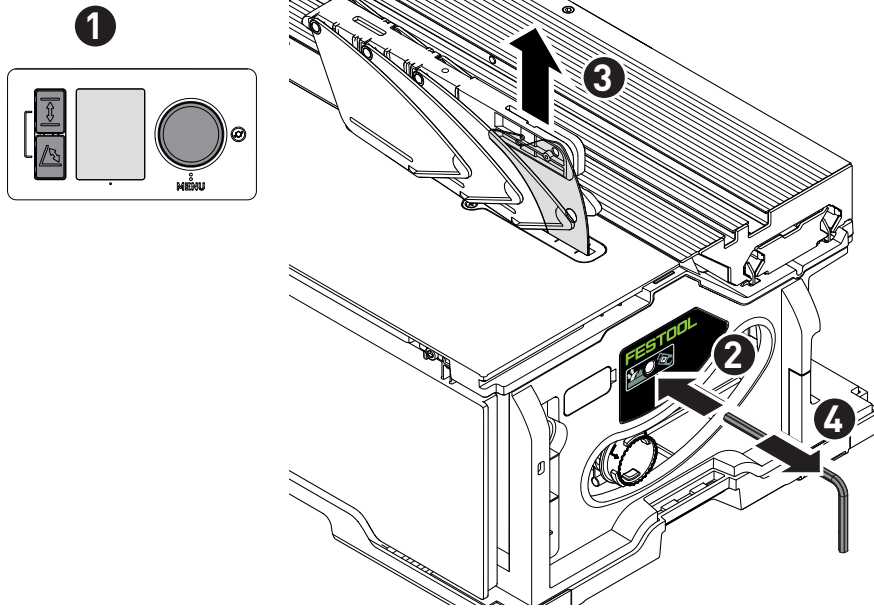
3A



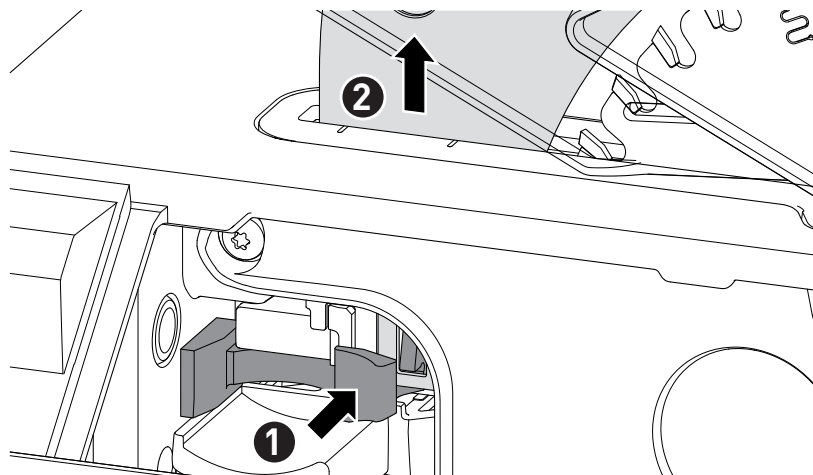
3B



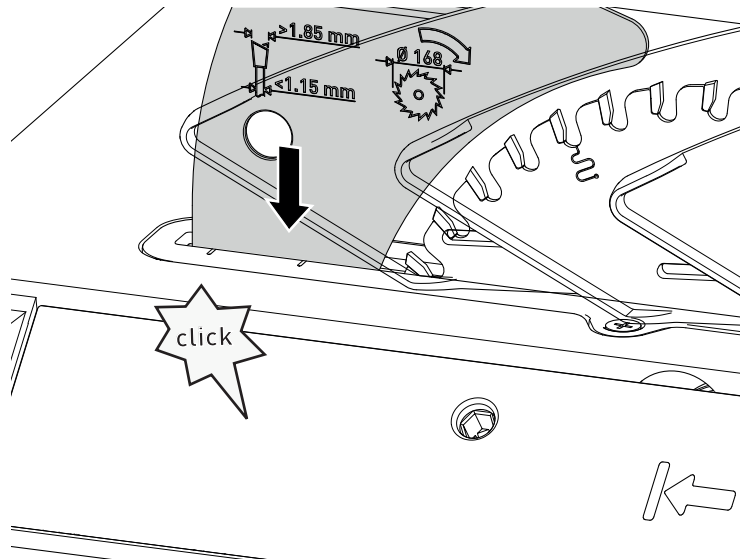
4A



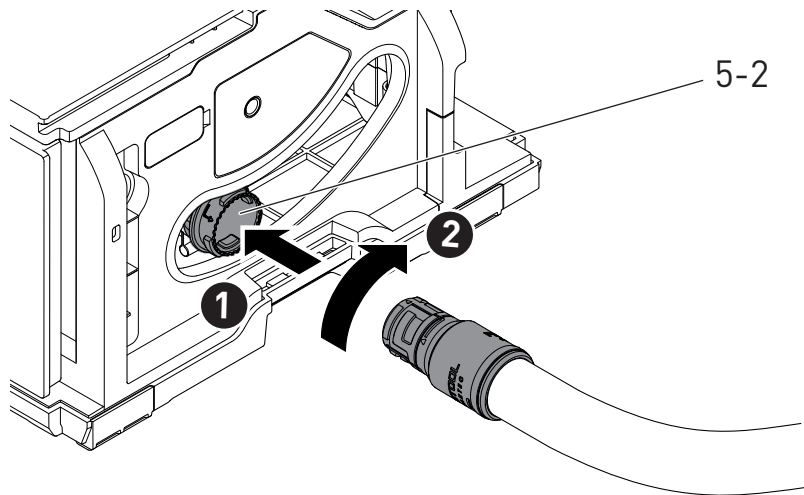
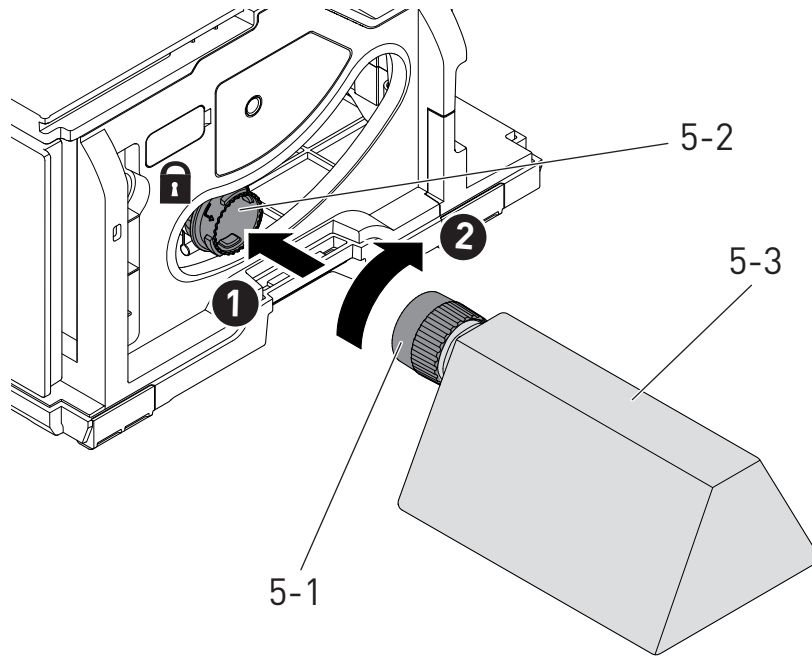
4B



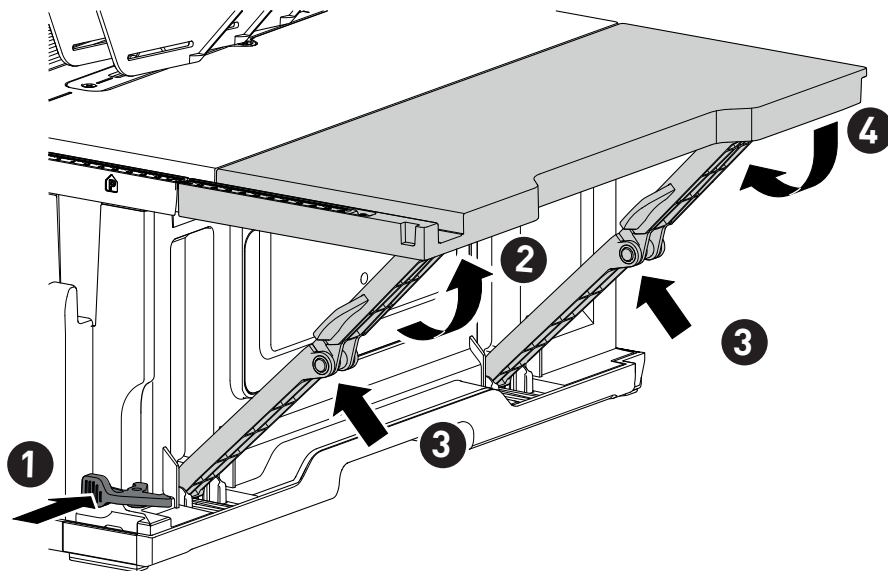
4C



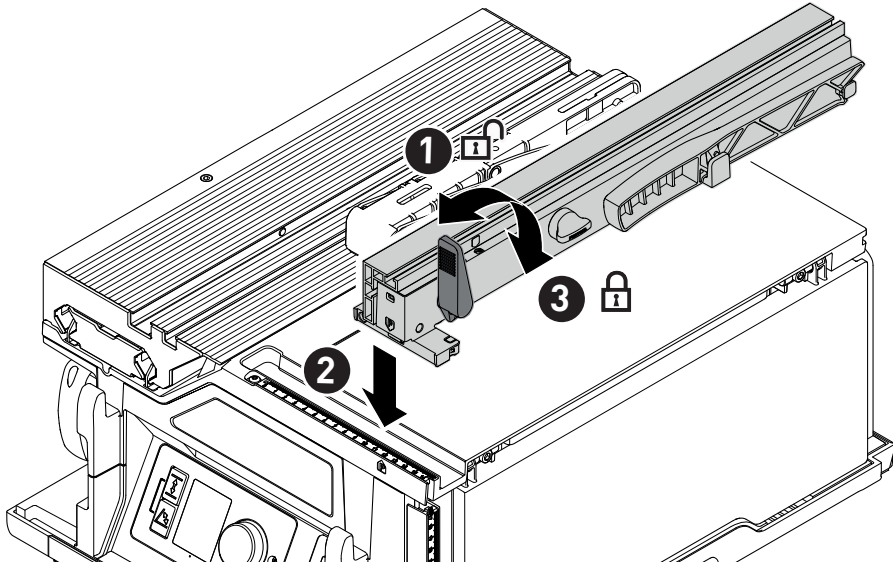
5



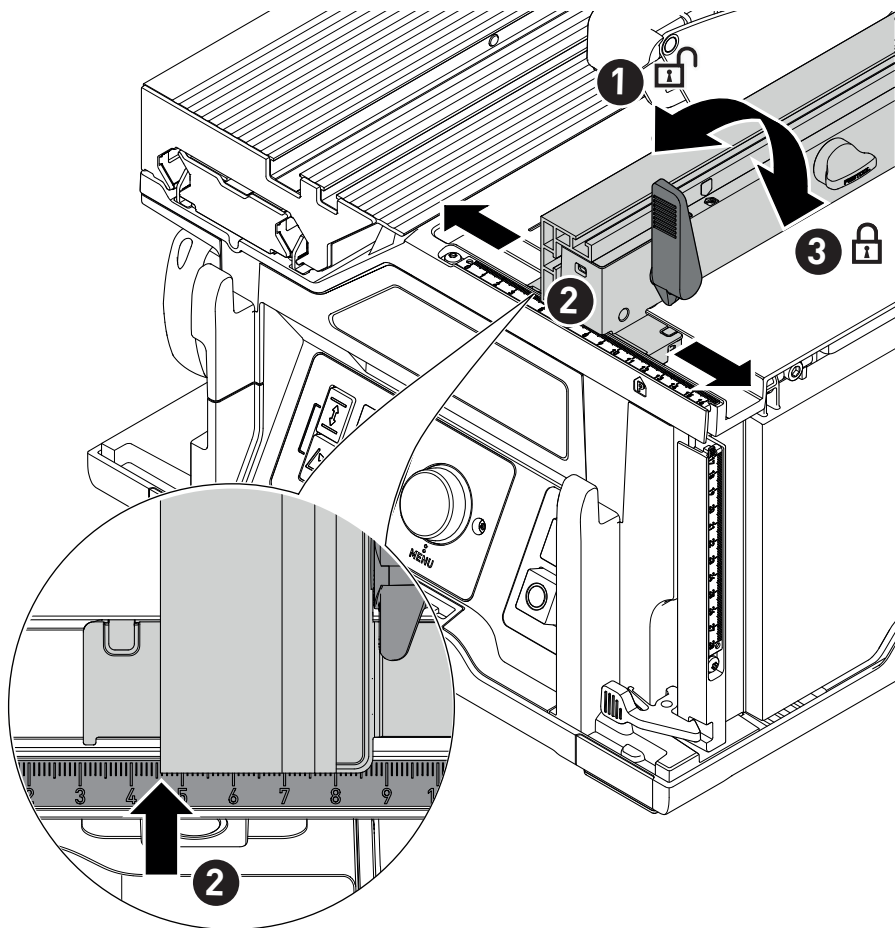
6



7



8



Akku-Formatkreissäge	Seriennummer *
Cordless sliding table saw	Serial number *
Scie circulaire sans fil	N° de série *
	(T-Nr.)
CSC SYS 50 EBI	205712

de EU-Konformitätserklärung. Wir erklären in alleiniger Verantwortung, dass dieses Produkt mit allen relevanten Anforderungen folgender EU-Richtlinien übereinstimmt, und folgende Normen oder normative Dokumente zugrunde gelegt wurden:

en EU Declaration of Conformity. We declare under sole responsibility that this product complies with all the relevant requirements in the following EU Directives, and following standards or normative documents were applied:

fr Déclaration de conformité de l'UE. Nous déclarons, sous notre seule responsabilité, que ce produit satisfait à toutes les exigences pertinentes des directives UE suivantes et repose sur les normes ou documents normatifs suivants :

es Declaración UE de conformidad. Declaramos bajo nuestra responsabilidad que este producto cumple todos los requisitos relevantes de las siguientes directivas de la UE y que se han tomado como base las siguientes normas o documentos normativos:

it Dichiarazione di conformità UE. Dichiariamo sotto nostra unica responsabilità che il presente prodotto sia conforme a tutti i requisiti di rilevanza definiti dalle seguenti Direttive UE e che siano stati applicati le seguenti norme o i seguenti documenti normativi:

nl EU-conformiteitsverklaring. Wij verklaren en stellen ons ervoor verantwoordelijk dat dit product volledig voldoet aan alle volgende EU-richtlijnen en volgende normen of normatieve documenten daaraan ten grondslag gelegd werden:

sv EU-försäkran om överensstämmelse. Vi förklarar på eget ansvar att denna produkt uppfyller alla relevanta krav enligt följande EU-direktiv och baseras på följande normer eller normgivande dokument:

fi EU-vaatimustenmukaisuusvakuutus. Vakuutamme yksinomaisella vastuulla, että tämä tuote täyttää seuraavien EU-direktiivien kaikki olennaiset vaatimukset ja se on seuraavien standardien tai standardiasiakirjojen mukainen:

da EU-overensstemmelseserklæring. Vi erklærer med eneansvar, at dette produkt er i overensstemmelse med alle relevante krav i følgende EU-direktiver, og at følgende standarder eller normative dokumenter danner grundlag for det:

nb EU-samsvarserklæring. Vi erklærer under eneansvar at dette produktet oppfyller alle relevante krav i følgende EU-direktiver og at følgende standarder eller normative dokumenter er blitt lagt til grunn:

pt Declaração de conformidade UE. Sob nossa inteira responsabilidade, declaramos que este produto está de acordo com todas as exigências relevantes das seguintes diretivas UE, tendo sido tomadas por base as seguintes normas ou documentos normativos:

ru Декларация о соответствии ЕС. Мы со всей ответственностью заявляем, что данная продукция соответствует всем применимым требованиям следующих Директив ЕС, стандартов и нормативных документов:

cs Prohlášení o shodě EU. Prohlašujeme s veškerou odpovědností, že tento výrobek splňuje všechny příslušné požadavky následujících směrnic EU a že byly použity následující normy nebo normativní dokumenty:

pl Deklaracja zgodności UE. Niniejszym oświadczamy na własną odpowiedzialność, że produkt ten spełnia wszystkie obowiązujące wymagania następujących dyrektyw UE, norm lub dokumentów normatywnych.

2006/42/EC, 2014/30/EU, 2014/53/EU, 2011/65/EU

EN 62841-1:2015

EN 62841-3-1:2014 + A11:2017

EN 55014-1:2017 + A11:2020, EN 55014-2:2015

EN 55032:2015 + A11:2020

EN 300 328 V2.2.2

EN 303 446-1 V1.2.1

EN 301 489-1 V2.2.3, EN 301 489-17 V3.2.4

EN IEC 63000:2018



Unterzeichnet für und im Namen von/
Signed on behalf of and in name of/
Signé pour et au nom de

Festool GmbH

Wertstr. 20, 73240 Wendlingen, GERMANY

Wendlingen, 2022-09-06

Markus Stark

Head of Product Development

Denis Drobner

Head of Product Conformity

* im definierten Seriennummer-Bereich (S-Nr.) von 40000000 - 49999999

in the specified serial number range (S-Nr.) from 40000000 - 49999999

dans la plage de numéro de série (S-Nr.) de 40000000 - 49999999

Cordless sliding table saw

**Serial number ¹⁾
(T-Nr.)**

CSC SYS 50 EBI

205712

We as the manufacturer declare under our sole responsibility that the product(s) fulfill(s) all the relevant provisions of the following UK Regulations and are manufactured in accordance with the following designated standards:

S.I. 2008/1597	Supply of Machinery [Safety] Regulations 2008
S.I. 2016/1091	Electromagnetic Compatibility Regulations 2016
S.I. 2017/1206	Radio Equipment Regulations 2017
S.I. 2021/422	Restriction of the Use of Certain Hazardous Substances in Electrical and Electronic Equipment Regulations 2012

BS EN 62841-1:2015
BS EN 62841-3-1:2014 + A11:2017
BS EN 55014-1:2017 + A11:2020, BS EN 55014-2:2015
BS EN 55032:2015 + A11:2020
EN 300 328 V2.2.2
EN 303 446-1 V1.2.1
EN 301 489-1 V2.2.3, EN 301 489-17 V3.2.4
BS EN IEC 63000:2018



Signed on behalf of and in name of
Festool GmbH
Wertstr. 20, 73240 Wendlingen, GERMANY

Place and date of declaration: Wendlingen, 2022-09-06

Markus Stark
Head of Product Development

Denis Drobner
Head of Product Conformity

Inhaltsverzeichnis

1	Symbole.....	9
2	Sicherheitshinweise.....	9
3	Bestimmungsgemäße Verwendung.....	14
4	Technische Daten.....	14
5	Geräteelemente.....	15
6	Bedienmodul.....	15
7	Inbetriebnahme.....	15
8	Akkupack.....	16
9	Einstellungen.....	16
10	Arbeiten mit dem Elektrowerkzeug.....	20
11	Transport.....	21
12	Wartung und Pflege.....	22
13	Zubehör.....	23
14	Umwelt.....	23
15	Allgemeine Hinweise.....	24
16	Fehlerbehebung.....	24



Akkupack einsetzen.



Akkupack abnehmen.



Drehrichtung der Säge und des Sägeblatts



Einstellmarkierung Parkposition



Sägeblatt zum Spaltkeilwechsel über das Bedienmodul in Parkposition fahren.

1 Symbole



Warnung vor allgemeiner Gefahr



Warnung vor Stromschlag



Quetschgefahr für Finger und Hände!



Betriebsanleitung, Sicherheitshinweise lesen!



Gehörschutz tragen!



Atemschutz tragen!



Schutzhandschuhe beim Werkzeugwechsel tragen!



Schutzbrille tragen!



Nicht in den Hausmüll geben.



Gerät enthält einen Chip zur Datenspeicherung. Siehe Kapitel [15.2](#)



CE-Kennzeichnung: Bestätigt die Konformität des Elektrowerkzeugs mit den Richtlinien der Europäischen Gemeinschaft.



Tipp, Hinweis



Handlungsanweisung

2 Sicherheitshinweise

2.1 Allgemeine Sicherheitshinweise für Elektrowerkzeuge



WARNUNG! Lesen Sie alle Sicherheitshinweise und Anweisungen. Versäumnisse bei der Einhaltung der Sicherheitshinweise und Anweisungen können elektrischen Schlag, Brand und/oder schwere Verletzungen verursachen.

Bewahren Sie alle Sicherheitshinweise und Anweisungen für die Zukunft auf.

Der in den Sicherheitshinweisen verwendete Begriff „Elektrowerkzeug“ bezieht sich auf netzbetriebene Elektrowerkzeuge (mit Netzleitung) oder auf akkubetriebene Elektrowerkzeuge (ohne Netzleitung).

Beachten Sie die Betriebsanleitung des Ladegeräts und des Akkupacks.

2.2 Sicherheitshinweise für Tischkreissägen

1) Schutzabdeckungsbezogene Sicherheitshinweise

- **Lassen Sie Schutzabdeckungen montiert. Schutzabdeckungen müssen in funktionsfähigem Zustand und richtig montiert sein.** Lockere, beschädigte oder nicht richtig funktionierende Schutzabdeckungen müssen repariert oder ersetzt werden.
- **Verwenden Sie für Trennschnitte stets die Sägeblatt-Schutzabdeckung und den Spaltkeil.** Für Trennschnitte, bei denen das Sägeblatt vollständig durch die Werkstückdicke sägt, verringern die Schutzabdeckung

- und andere Sicherheitseinrichtungen das Risiko von Verletzungen.
- **Befestigen Sie nach Fertigstellung von Arbeitsvorgängen (z. B. Falzen, Ausnuten oder Auftrennen im Umschlagverfahren), bei denen das Entfernen von Schutzabdeckung und Spaltkeil erforderlich ist, unverzüglich wieder das Schutzsystem.** Die Schutzabdeckung und der Spaltkeil verringern das Risiko von Verletzungen.
 - **Stellen Sie vor dem Einschalten des Elektrowerkzeugs sicher, dass das Sägeblatt nicht die Schutzabdeckung, den Spaltkeil oder das Werkstück berührt.** Versehentlicher Kontakt dieser Komponenten mit dem Sägeblatt kann zu einer gefährlichen Situation führen.
 - **Justieren Sie den Spaltkeil gemäß der Beschreibung in dieser Betriebsanleitung.** Falsche Abstände, Position und Ausrichtung können der Grund dafür sein, dass der Spaltkeil einen Rückschlag nicht wirksam verhindert.
 - **Damit der Spaltkeil funktionieren kann, muss er auf das Werkstück einwirken.** Bei Schnitten in Werkstücke, die zu kurz sind, um den Spaltkeil in Eingriff kommen zu lassen, ist der Spaltkeil unwirksam. Unter diesen Bedingungen kann ein Rückschlag nicht durch den Spaltkeil verhindert werden.
 - **Verwenden Sie das für den Spaltkeil passende Sägeblatt.** Damit der Spaltkeil richtig wirkt, muss der Sägeblattdurchmesser zu dem entsprechenden Spaltkeil passen, das Stammblatt des Sägeblatts dünner als der Spaltkeil sein und die Zahnbreite mehr als die Spaltkeildicke betragen.
- ## 2) Sicherheitshinweise für Sägeverfahren
-  **GEFAHR: Kommen Sie mit Ihren Fingern und Händen nicht in die Nähe des Sägeblatts oder in den Sägebereich.** Ein Moment der Unachtsamkeit oder ein Ausrutschen könnte Ihre Hand zum Sägeblatt hin lenken und zu ernsthaften Verletzungen führen.
- **Führen Sie das Werkstück nur entgegen der Drehrichtung dem Sägeblatt zu.** Zuführen des Werkstücks in der gleichen Richtung wie die Drehrichtung des Sägeblatts oberhalb des Tisches kann dazu führen, dass das Werkstück und Ihre Hand in das Sägeblatt gezogen werden.
 - **Verwenden Sie bei Längsschnitten niemals den Gehrungsanschlag zur Zuführung des Werkstücks, und verwenden Sie bei Querschnitten mit dem Gehrungsanschlag niemals zusätzlich den Parallelanschlag zur Längeneinstellung.** Gleichzeitiges Führen des Werkstücks mit dem Parallelanschlag und dem Gehrungsanschlag erhöht die Wahrscheinlichkeit, dass das Sägeblatt klemmt und es zum Rückschlag kommt.
 - **Üben Sie bei Längsschnitten die Zuführkraft auf das Werkstück immer zwischen Anschlagsschiene und Sägeblatt aus. Verwenden Sie einen Schiebestock, wenn der Abstand zwischen Anschlagsschiene und Sägeblatt weniger als 150 mm, und einen Schieblock, wenn der Abstand weniger als 50 mm beträgt.** Derartige Arbeitshilfsmittel sorgen dafür, dass Ihre Hand in sicherer Entfernung zum Sägeblatt bleibt.
 - **Verwenden Sie nur den mitgelieferten Schiebestock des Herstellers oder einen, der anweisungsgemäß hergestellt ist.** Der Schiebestock sorgt für ausreichenden Abstand zwischen Hand und Sägeblatt.
 - **Verwenden Sie niemals einen beschädigten oder angesägten Schiebestock.** Ein beschädigter Schiebestock kann brechen und dazu führen, dass Ihre Hand in das Sägeblatt gerät.
 - **Arbeiten Sie nicht „freihändig“.** Verwenden Sie immer den Parallelanschlag oder den Gehrungsanschlag, um das Werkstück anzulegen und zu führen. „Freihändig“ bedeutet, das Werkstück statt mit Parallelanschlag oder Gehrungsanschlag mit den Händen zu stützen oder zu führen. Freihändiges Sägen führt zu Fehlaustrichtung, Verklemmen und Rückschlag.
 - **Greifen Sie nie um oder über ein sich drehendes Sägeblatt.** Das Greifen nach einem Werkstück kann zu unbeabsichtigter Berührung mit dem sich drehenden Sägeblatt führen.
 - **Stützen Sie lange und/oder breite Werkstücke hinter und/oder seitlich des Sägetischs ab, so dass diese waagrecht bleiben.** Lange und/oder breite Werkstücke neigen dazu, am Rand des Sägetischs abzukippen; dies führt zum Verlust der Kontrolle, Verklemmen des Sägeblatts und Rückschlag.

- **Führen Sie das Werkstück gleichmäßig zu. Verbiegen oder verdrehen Sie das Werkstück nicht. Falls das Sägeblatt verklemmt, schalten Sie das Elektrowerkzeug sofort aus, trennen Sie es vom Akkupack und beheben Sie die Ursache für das Verklemmen.** Das Verklemmen des Sägeblatts durch das Werkstück kann zu Rückschlag oder zum Blockieren des Motors führen.
 - **Entfernen Sie abgesägtes Material nicht, während die Säge läuft.** Abgesägtes Material kann sich zwischen Sägeblatt und Anschlagsschiene oder in der Schutzabdeckung festsetzen und beim Entfernen Ihre Finger in das Sägeblatt ziehen. Schalten Sie die Säge aus und warten Sie, bis das Sägeblatt zum Stillstand gekommen ist, bevor Sie das Material entfernen.
 - **Verwenden Sie für Längsschnitte an Werkstücken, die dünner als 2 mm sind, einen Zusatz- Parallelanschlag, der Kontakt mit der Tischoberfläche hat.** Dünne Werkstücke können sich unter dem Parallelanschlag verkeilen und zu Rückschlag führen.
- 3) Rückschlag - Ursachen und entsprechende Sicherheitshinweise**
- Ein Rückschlag ist die plötzliche Reaktion des Werkstücks infolge eines hakenden, klemmenden Sägeblatts oder eines bezogen auf das Sägeblatt schräg geführten Schnitts in das Werkstück oder wenn ein Teil des Werkstücks zwischen Sägeblatt und Parallelanschlag oder einem anderen feststehenden Objekt eingeklemmt wird.
- In den meisten Fällen wird bei einem Rückschlag das Werkstück durch den hinteren Teil des Sägeblatts erfasst, vom Sägetisch angehoben und in Richtung des Bedieners geschleudert.
- Ein Rückschlag ist die Folge eines falschen oder fehlerhaften Gebrauchs der Tischkreissäge. Er kann durch geeignete Vorsichtsmaßnahmen, wie nachfolgend beschrieben, verhindert werden.
- **Stellen Sie sich nie in direkte Linie mit dem Sägeblatt. Halten Sie sich immer auf der Seite zum Sägeblatt, auf der sich auch die Anschlagsschiene befindet.** Bei einem Rückschlag kann das Werkstück mit hoher Geschwindigkeit auf Personen geschleudert werden, die vor und in einer Linie mit dem Sägeblatt stehen.
 - **Greifen Sie niemals über oder hinter das Sägeblatt, um das Werkstück zu ziehen oder zu stützen.** Es kann zu unbeabsichtigter Berührung mit dem Sägeblatt kommen, oder ein Rückschlag kann dazu führen, dass Ihre Finger in das Sägeblatt gezogen werden.
 - **Halten und drücken Sie das Werkstück, welches abgesägt wird, niemals gegen das sich drehende Sägeblatt.** Drücken des Werkstücks, welches abgesägt wird, gegen das Sägeblatt führt zu Verklemmen und Rückschlag.
 - **Richten Sie die Anschlagsschiene parallel zum Sägeblatt aus.** Eine nicht ausgerichtete Anschlagsschiene drückt das Werkstück gegen das Sägeblatt und erzeugt einen Rückschlag.
 - **Verwenden Sie bei verdeckten Sägeschnitten (z. B. Falzen, Ausnuten oder Auftrennen im Umschlagverfahren) einen Druckkamm, um das Werkstück gegen Tisch und Anschlagsschiene zu führen.** Mit einem Druckkamm können Sie das Werkstück bei Rückschlag besser kontrollieren.
 - **Seien Sie besonders vorsichtig beim Sägen in nicht einsehbare Bereiche zusammengebauter Werkstücke.** Das eintauchende Sägeblatt kann in Objekte sägen, die einen Rückschlag verursachen können.
 - **Stützen Sie große Platten ab, um das Risiko eines Rückschlags durch ein klemmendes Sägeblatt zu vermindern.** Große Platten können sich unter ihrem Eigengewicht durchbiegen. Platten müssen überall dort abgestützt werden, wo sie die Tischoberfläche überragen.
 - **Seien Sie besonders vorsichtig beim Sägen von Werkstücken, die verdreht, verknotet, verzogen sind oder nicht über eine gerade Kante verfügen, an der sie mit einem Gehrungsanschlag oder entlang einer Anschlagsschiene geführt werden können.** Ein verzogenes, verknotetes oder verdrehtes Werkstück ist instabil und führt zur Fehlausrichtung der Schnittfuge mit dem Sägeblatt, Verklemmen und Rückschlag.
 - **Sägen Sie niemals mehrere aufeinander oder hintereinander gestapelte Werkstücke.** Das Sägeblatt könnte ein oder mehrere Teile erfassen und einen Rückschlag verursachen.
 - **Wenn Sie eine Säge, deren Sägeblatt im Werkstück steckt, wieder starten wollen,**

zentrieren Sie das Sägeblatt im Sägespalt so, dass die Sägezähne nicht im Werkstück verhakt sind. Klemmt das Sägeblatt, kann es das Werkstück anheben und einen Rückschlag verursachen, wenn die Säge erneut gestartet wird.

- **Halten Sie Sägeblätter sauber, scharf und ausreichend geschränkt. Verwenden Sie niemals verzogene Sägeblätter oder Sägeblätter mit rissigen oder gebrochenen Zähnen.** Scharfe und richtig geschränkte Sägeblätter minimieren Klemmen, Blockieren und Rückschlag.

4) Sicherheitshinweise für die Bedienung von Tischkreissägen

- **Schalten Sie die Tischkreissäge aus und trennen Sie sie vom Akkupack, bevor Sie den Tischeinsatz entfernen, das Sägeblatt wechseln, Einstellungen am Spaltkeil oder der Sägeblattschutzabdeckung vornehmen und wenn die Maschine unbeaufsichtigt gelassen wird.** Vorsichtsmaßnahmen dienen der Vermeidung von Unfällen.
- **Lassen Sie die Tischkreissäge nie unbeaufsichtigt laufen. Schalten Sie das Elektrowerkzeug aus und verlassen es nicht, bevor es vollständig zum Stillstand gekommen ist.** Eine unbeaufsichtigt laufende Säge stellt eine unkontrollierte Gefahr dar.
- **Stellen Sie die Tischkreissäge an einem Ort auf, der eben und gut beleuchtet ist und wo Sie sicher stehen und das Gleichgewicht halten können. Der Aufstellort muss genug Platz bieten, um die Größe Ihrer Werkstücke gut zu handhaben.** Unordnung, unbeleuchtete Arbeitsbereiche und unebene, rutschige Böden können zu Unfällen führen.
- **Entfernen Sie regelmäßig Sägespäne und Sägemehl unter dem Sägetisch und/oder von der Staubabsaugung.** Angesammeltes Sägemehl ist brennbar und kann sich selbst entzünden.
- **Sichern Sie die Tischkreissäge.** Eine nicht ordnungsgemäß gesicherte Tischkreissäge kann sich bewegen oder umkippen.
- **Entfernen Sie Einstellwerkzeuge, Holzreste usw. von der Tischkreissäge, bevor Sie diese einschalten.** Ablenkung oder mögliche Verklemmungen können gefährlich sein.
- **Verwenden Sie immer Sägeblätter in der richtigen Größe und mit passender Aufnahmebohrung (z. B. rautenförmig oder**

rund). Sägeblätter, die nicht zu den Montageteilen der Säge passen, laufen unrund und führen zum Verlust der Kontrolle.

- **Verwenden Sie niemals beschädigtes oder falsches Sägeblatt-Montagematerial, wie z. B. Flansche, Unterlegscheiben, Schrauben oder Muttern.** Dieses Sägeblatt-Montagematerial wurde speziell für Ihre Säge konstruiert, für sicheren Betrieb und optimale Leistung.
- **Stellen Sie sich nie auf die Tischkreissäge und benutzen Sie die Tischkreissäge nicht als Tritthocker.** Es können ernsthafte Verletzungen auftreten, wenn das Elektrowerkzeug umkippt oder wenn Sie versehentlich mit dem Sägeblatt in Kontakt kommen.
- **Stellen Sie sicher, dass das Sägeblatt in der richtigen Drehrichtung montiert ist. Verwenden Sie keine Schleifscheiben oder Drahtbürsten mit der Tischkreissäge.** Unsachgemäße Montage des Sägeblattes oder die Benutzung von nicht empfohlenem Zubehör kann zu ernsthaften Verletzungen führen.

2.3 Sicherheitshinweise für das vormontierte Sägeblatt

Verwendung

- Die auf dem Sägeblatt angegebene Höchstdrehzahl darf nicht überschritten werden, bzw. der Drehzahlbereich muss eingehalten werden.
- Das vormontierte Sägeblatt ist ausschließlich zur Verwendung in Kreissägen bestimmt.
- Beim Aus- und Einpacken des Werkzeugs sowie beim Hantieren (z.B. Einbau in die Maschine) mit äußerster Sorgfalt vorgehen. Verletzungsgefahr durch die sehr scharfen Schneiden!
- Beim Hantieren mit dem Werkzeug wird durch das Tragen von Schutzhandschuhen die Griffsicherheit am Werkzeug verbessert und das Verletzungsrisiko weiter gemindert.
- Kreissägeblätter, deren Körper gerissen sind, müssen ausgewechselt werden. Eine Instandsetzung ist nicht zulässig.
- Kreissägeblätter in Verbundausführung (eingelötete Sägezähne), deren Sägezahnstärke kleiner als 1 mm sind, dürfen nicht mehr benutzt werden.

- **WARNUNG!** Werkzeuge mit sichtbaren Rissen, mit stumpfen oder beschädigten Schneiden dürfen nicht verwendet werden.

Montage und Befestigung

- Werkzeuge müssen so aufgespannt sein, dass sie sich beim Betreiben nicht lösen.
- Bei der Montage der Werkzeuge muss sichergestellt werden, dass das Aufspannen auf der Werkzeugnabe oder der Spannfläche des Werkzeuges erfolgt, und dass die Schneiden nicht mit anderen Bauteilen in Berührung kommen.
- Ein Verlängern des Schlüssels oder das Festziehen mithilfe von Hammerschlägen ist nicht zulässig.
- Die Spannflächen müssen von Verschmutzungen, Fett, Öl und Wasser gereinigt werden.
- Spannschrauben müssen nach den Anleitungen des Herstellers angezogen werden.
- Zum Einstellen des Bohrungsdurchmessers von Kreissägeblättern an den Spindel-durchmesser der Maschine dürfen nur fest eingebrachte Ringe, z.B.: eingepresste oder durch Haftverbindung gehaltene Ringe, verwendet werden. Die Verwendung loser Ringe ist nicht zulässig.

Wartung und Pflege

- Reparaturen und Schleifarbeiten dürfen nur von Festool-Kundendienstwerkstätten oder von Sachkundigen ausgeführt werden.
- Die Konstruktion des Werkzeuges darf nicht verändert werden.
- Werkzeug regelmäßig entharzen und reinigen (Reinigungsmittel mit pH-Wert zwischen 4,5 bis 8).
- Stumpfe Schneiden können an der Spannfläche bis zu einer minimalen Schneidendicke von 1 mm nachgeschliffen werden.
- Transport des Werkzeugs nur in einer geeigneten Verpackung - Verletzungsgefahr!

2.4 Weitere Sicherheitshinweise




- **Tragen Sie geeignete persönliche Schutzausrüstungen:** Gehörschutz, Schutzbrille, Staubmaske bei stauberzeugenden Arbeiten.
- **Beim Arbeiten können schädliche/giftige Stäube entstehen (z.B. bleihaltiger Anstrich, einige Holzarten oder Metalle).** Das Berühren oder Einatmen dieser Stäube

kann für die Bedienperson oder in der Nähe befindliche Personen eine Gefährdung darstellen. Beachten Sie die in Ihrem Land gültigen Sicherheitsvorschriften.

- Zum Schutz Ihrer Gesundheit einen geeigneten Atemschutz tragen. In geschlossenen Räumen für ausreichende Belüftung sorgen und ein Absaugmobil anschließen.
- **Kontrollieren Sie, ob Gehäuse-Bauteile Beschädigungen wie Risse oder Weissbrüche aufweisen.** Lassen Sie beschädigte Teile vor dem Einsatz des Elektrowerkzeuges reparieren.
- **Keine Netzteile oder Fremd-Akkupacks zum Betreiben des Akku-Elektrowerkzeugs verwenden. Keine Fremd-Ladegeräte zum Laden der Akkupacks verwenden.** Die Verwendung von nicht vom Hersteller vorgesehenem Zubehör kann zu einem elektrischen Schlag und/oder schweren Unfällen führen.

2.5 Aluminiumbearbeitung

Bei der Bearbeitung von Aluminium sind aus Sicherheitsgründen folgende Maßnahmen einzuhalten:

-  Schutzbrille tragen!
- Elektrowerkzeug an ein geeignetes Absauggerät mit Antistatik-Saugschlauch anschließen.
- Elektrowerkzeug regelmäßig von Staubablagerungen im Motorgehäuse reinigen.
- Verwenden Sie ein Aluminium-Sägeblatt.
- Beim Sägen von Platten muss mit Petroleum geschmiert werden, dünnwandige Profile (bis 3 mm) können ohne Schmierung bearbeitet werden.

2.6 Restrisiken

Trotz Einhaltung aller relevanter Bauvorschriften können beim Betreiben des Elektrowerkzeugs noch Gefahren entstehen, z.B. durch:

- Berühren von sich drehenden Teilen: Sägeblatt, Spannflansch, Flansch-Schraube,
- Berühren spannungsführender Teile bei geöffnetem Gehäuse,
- Wegfliegen von Werkstückteilen,
- Wegfliegen von Werkzeugteilen bei beschädigten Werkzeugen,
- Geräuschemission,
- Staubemission.

2.7 Emissionswerte

Die nach EN 62841 ermittelten Werte betragen typischerweise:

Schalldruckpegel	$L_{PA} = 85 \text{ dB(A)}$
Schallleistungspegel	$L_{WA} = 98 \text{ dB(A)}$
Unsicherheit	$K = 3 \text{ dB}$



VORSICHT

**Beim Arbeiten eintretender Schall
Schädigung des Gehörs**

- Gehörschutz benutzen.



VORSICHT

Emissionswerte können von den angegebenen Werten abweichen. Dies hängt ab von der Verwendung des Werkzeugs und der Art des bearbeiteten Werkstücks.

- Die tatsächliche Belastung während des gesamten Betriebszyklus muss beurteilt werden.
- Abhängig von der tatsächlichen Belastung müssen geeignete Sicherheitsmaßnahmen zum Schutz des Bedieners festgelegt werden.

3 Bestimmungsgemäße Verwendung

Die CSC SYS 50 ist als transportable Formatkreissäge (Tischkreissäge mit integriertem Schiebetisch) vorgesehen zum Sägen von Holz, laminierten Holzplatten und Kunststoff.

Mit den von Festool angebotenen Spezialsägeblättern können die Maschinen auch zum Sägen von ungehärteten Eisenmetallen und Buntmetallen verwendet werden.

Sie wird nicht empfohlen zum Sägen von mineralischen Plattenwerkstoffen wie z. B. Gipskarton. Der abrasive Staub führt zu hohem Verschleiß an den elektrischen Antrieben.

Asbesthaltige Materialien dürfen NICHT bearbeitet werden.

Keine Trenn- und Schleifscheiben einsetzen.



Bei nicht bestimmungsgemäßem Gebrauch haftet der Benutzer.

3.1 Sägeblätter

Es dürfen nur Sägeblätter mit folgenden Daten verwendet werden:

- Sägeblätter gemäß EN 847-1
- Sägeblattdurchmesser 168 mm

- Schnittbreite 1,8 mm
- Aufnahmebohrung 20 mm
- Stammblattdicke 1,2 mm
- geeignet für Drehzahlen bis 9500 min^{-1}

Festool Sägeblätter entsprechen der EN 847-1. Nur Werkstoffe sägen, für welche das jeweilige Sägeblatt bestimmungsgemäß vorgesehen ist. Sägeblätter aus hochlegiertem Schnellarbeitsstahl (HSS-Stahl) dürfen nicht verwendet werden.

4 Technische Daten

Akku-Format-kreissäge	CSC SYS 50
Motorspannung	36 V $\overline{\text{---}}$
Drehzahl (Leerlauf)	6800 min^{-1}
Geeignete Akkupacks	Festool Baureihe BP 18 $\geq 4 \text{ Ah}$
Aufnahmebohrung	$\varnothing 20 \text{ mm}$
Neigungswinkel	$-10^\circ - 47^\circ$
Schnitthöhe bei 0°	0 - 48 mm *
Schnitthöhe bei 45°	0 - 34 mm *
Schnitthöhe bei 47°	0 - 33 mm *
Schnitthöhe bei -2°	0 - 48 mm *
Schnitthöhe bei -10°	21 - 32 mm *
Kappschnittbreite bei 90°	450 mm
Kappschnittbreite bei 45°	340 mm
Kappschnittbreite bei 70°	140 mm
Parallelschnittbreite	280 mm
Gehrungswinkel	0 - 70°
Transportmaß	512 x 396 x 296 mm
Tischhöhe	228 mm
Frequenz	2402 Mhz – 2480 Mhz
Äquivalente isotrope Strahlungsleistung (EIRP)	<10 dBm
Gesamtgewicht ohne Akkupacks	20,2 kg

* Aufgrund von Fertigungstoleranzen bei Sägeblatt und Elektrowerkzeug können auch höhere Schnitte möglich sein.

5 Geräteelemente

Die angegebenen Abbildungen befinden sich am Anfang und am Ende der Betriebsanleitung.

- [1-1] Grifffläche
- [1-2] Kühlluftöffnung
- [1-3] Hauptschalter
- [1-4] Status LED
- [1-5] Klemmhebel Winkelrastanschlag fixieren
- [1-6] Schiebetisch
- [1-7] Nut für Winkelrastanschlag
- [1-8] Nut für Festool FS-Zwinge
- [1-9] Tischeinsatz
- [1-10] Innensechskantschlüssel
- [1-11] Spaltkeil Verdecktschnitt
- [1-12] Spaltkeil mit Schutzabdeckung
- [1-13] Schiebestock in Schiebestockgarage
- [1-14] Parallelanschlag
- [1-15] Skala Schnittbreite Längsschnitte
- [1-16] Tischverbreiterung
- [1-17] Arretierung Tischverbreiterung
- [1-18] Bedienmodul
- [1-19] Staubfangbeutel
- [1-20] Winkelrastanschlag
- [1-21] Arretierhebel Schiebetisch
- [1-22] Verschlussklammer
- [1-23] Systainerhaube
- [1-24] Tragegriff

6 Bedienmodul

6.1 Elemente des Bedienmoduls

- [2-1] Winkeltaste
- [2-2] Höhentaste
- [2-3] Display
- [2-4] Drehrad
- [2-5] Start-Schalter
- [2-6] Stopp-Schalter

6.2 Displayelemente

Abhängig vom Kontext, werden im Display [2-3] unterschiedliche Elemente angezeigt.

- [2-7] Position Seite X von Y (bei Assistenten)
- [2-8] Hinweisgrafik Dialog
- [2-9] Infotext Dialog
- [2-10] Fokuslinie Auswahlmöglichkeit
- [2-11] Favorit Parkposition
- [2-12] Schnittwinkel (Hauptbildschirm)
- [2-13] Schnitthöhe (Hauptbildschirm)
- [2-14] Kapazitätsanzeige Akkupacks
- [2-15] Status **Bluetooth®**-Verbindung (bei aktiver Bluetooth®-Funktion)
- [2-16] Favoritenbelegung (Hauptbildschirm)

7 Inbetriebnahme

7.1 Elektrowerkzeug aufstellen



WARNUNG

Unfallgefahr

Elektrowerkzeug kippt auf unebenem Untergrund.

- ▶ Auf sicheren Stand des Elektrowerkzeuges achten. Die Auflagefläche muss eben, in gutem Zustand und frei von lose herumliegenden Gegenständen (z. B. Spänen und Schnittresten) sein.
- ▶ Elektrowerkzeug in einer waagerechten ebenen Position mit den Gummifüßen auf eine feste ebene Unterlage stellen.
- ▶ Verschlussklammer [1-22] auf beiden Seiten des Elektrowerkzeugs lösen.
- ▶ Systainerhaube [1-23] nach oben abheben.

7.2 Erst-Inbetriebnahme

Nach dem ersten Einschalten des Elektrowerkzeugs startet am Display folgender Ablauf

1. Einstellung von Sprache und Einheit.
2. Der Assistent "Erste Schritte" erklärt die Grundbedienung des Elektrowerkzeugs.
3. Initiale Referenzfahrt wird durchlaufen.
4. Schnitthöhe auf Null kalibrieren (siehe Kapitel 9.5).
5. Hauptbildschirm (Schnittwinkel / Schnitthöhe) wird angezeigt.

Wird die Referenzfahrt unterbrochen, wird diese beim nächsten Einschalten des Elektrowerkzeugs erneut angefordert.

7.3 Ein-/Ausschalten

Elektrowerkzeug einschalten

- ▶ Akkupacks einsetzen (siehe Kapitel 8).
- ▶ Hauptschalter **[1-3]** drücken.

LED [1-4] leuchtet auf. Wenn eine Referenzfahrt erforderlich ist, wird dies im Display angezeigt.

- ▶ Referenzfahrt durchführen: Drehrad **[2-4]** drücken und gedrückt halten.

- ⓘ Um dauerhaft präzise Arbeitsergebnisse zu erzielen, empfehlen wir, nach einem Transport des Elektrowerkzeugs eine Referenzfahrt durchzuführen.

Sägeblatt einschalten

- ▶ Gewünschte Einstellungen am Bedienmodul vornehmen (siehe Kapitel 9.1).
- ▶ Werkstück auflegen und ggf. mittels Festool FS-Zwinge in der Nut **[1-8]** am Schiebetisch befestigen.
- ▶ Hände aus dem Sägebereich fernhalten.
- ▶ Start-Schalter **[2-5]** drücken

Sägeblatt startet.

Sägeblatt ausschalten

- ▶ Zum Ausschalten des Sägebetriebes den Stopp-Schalter **[2-6]** drücken.

- ⓘ Dreht das Sägeblatt dennoch weiter: Elektrowerkzeug am Hauptschalter **[1-3]** ausschalten oder Akkupack abziehen. Festool Service kontaktieren.

Elektrowerkzeug ausschalten

- ▶ Warten bis das Sägeblatt zum Stillstand gekommen ist.
- ▶ Elektrowerkzeug am Hauptschalter **[1-3]** ausschalten.


- ⓘ Nach 4 Stunden ohne Bedienung schaltet sich das Elektrowerkzeug vollständig aus. (Zeit kann über die Festool Work App geändert werden.)

8 Akkupack

Vor dem Einsetzen des Akkupacks die Akkuschnittstelle auf Sauberkeit prüfen. Eine Verschmutzung der Akkuschnittstelle kann den korrekten Kontakt behindern und zu Schäden an den Kontakten führen.

Ein gestörter Kontakt kann zu Überhitzung und Beschädigung des Geräts führen.

- [3A]** Akkupack abnehmen.

- [3B]**  Akkupack einsetzen - bis zum Einrasten.

- ⓘ Der Betrieb des Elektrowerkzeugs ist nur möglich, wenn beide Akkupacks eingesetzt sind und über ausreichende Ladekapazität verfügen. Geeignete Akkupacks siehe Kapitel 4.

8.1 Kapazitätsanzeige

Der Ladezustand der Akkupacks wird am Display und in der Festool Work App angezeigt. Die Nummerierung der Akkupacks **[3B-1]** befindet sich neben den Akkuschnittstellen.

- ⓘ Weitere Infos zu Ladegerät und Akkupack mit Kapazitätsanzeige finden Sie in den Betriebsanleitungen von Ladegerät und Akkupack.

9 Einstellungen



Ergänzende Informationen siehe www.festool.com/QuickGuide-CSCSYS

9.1 Einstellungen am Bedienmodul

Achten Sie darauf, dass der Bereich um das Sägeblatt frei ist, wenn Sie Einstellungen am Sägeblatt vornehmen.

Folgende Einstellungen können über das Bedienmodul vorgenommen werden:

- Sprache
- Einheit
- Drehzahl
- Schnitthöhe (Sägeblatthöhe)
- Schnitthöhe kalibrieren
- Schnittwinkel (Sägeblattwinkel)
- Schnittwinkel kalibrieren
- Favoriten auswählen und belegen
- Referenzfahrt
- Zurücksetzen auf Werkseinstellungen

Für folgende Einstellungen steht ein Assistent im Menü zur Verfügung:

- Referenzfahrt
- Erste Schritte
- Schnitthöhe kalibrieren
- Schnittwinkel kalibrieren
- Sägeblatt wechseln

Navigieren

Navigieren durch ein Menü, einen Assistenten oder durch verschiedene Auswahlmöglichkeiten

- ▶ Drehrad **[2-4]** nach rechts oder links drehen.

Hauptmenü aufrufen

- ▶ Drehrad zweimal drücken.

Auswählen

Einen Assistent starten oder eine Auswahl bestätigen

- ▶ Drehrad drücken.

9.2 Festool Work App*

Mithilfe der Festool Work App kann das Elektrowerkzeug konfiguriert werden. Hierfür muss mindestens einer der beiden eingesetzten Akkupacks ein Bluetooth® Akkupack sein.

- ① Verbindung des Akkupacks via Bluetooth®, siehe Betriebsanleitung Akkupack.
- ① In der Festool Work App finden Sie weitere Informationen zur Bedienung des Elektrowerkzeugs.

* Nicht für jedes Land verfügbar.

9.3 Drehzahl einstellen

Die Drehzahl kann am Bedienmodul in 6 Stufen an die Anforderungen des Werkstücks angepasst werden.

9.4 Schnitthöhe einstellen

Die Schnitthöhe am Bedienmodul einstellen.

- ▶ Höhentaste **[2-2]** betätigen.
- ▶ Innerhalb 10 Sekunden am Drehrad **[2-4]** die gewünschte Schnitthöhe einstellen.
- ① Um den Einstellmodus schon vor Ablauf der 10 Sekunden zu beenden: Höhentaste betätigen.
- ① Einstellung der Schnitthöhe in Zehntelstufen: Drehrad während des Drehens gedrückt halten.

9.5 Schnitthöhe kalibrieren

Bei der ersten Inbetriebnahme sowie nach einer Veränderung des Sägeblattdurchmessers muss die Schnitthöhe kalibriert werden. Ein veränderter Sägeblattdurchmesser kann durch Nachschärfen oder Austausch des Sägeblatts entstehen.

Die Kalibrierung starten Sie über den Menüpunkt "Schnitthöhe kalibrieren" am Display. Folgen Sie den Anweisungen auf dem Display.

- ▶ Drehrad drücken, um das Sägeblatt bis unter den Tisch abzusenken.
- ▶ Eine kurze Abfalleiste auf den Schiebetisch am Winkelrastanschlag legen (wie bei einem Kappschnitt).

- ▶ Drehrad drücken, um den Schritt zu bestätigen.
- ▶ Sägeblatt am Start-Schalter **[2-5]** einschalten.
- ▶ Einen Kappschnitt durchführen. Dabei das Drehrad langsam drehen um das Sägeblatt langsam und schrittweise nach oben zu bewegen.

Kratzt das Sägeblatt an der Abfalleiste, ist der Nullpunkt erreicht und das Sägeblatt kann ausgeschaltet werden.

- ▶ Drehrad drücken, um diese Einstellung als neue Nullposition zu speichern.

9.6 Schnittwinkel einstellen



VORSICHT

Quetschgefahr

Beim Einstellen des Schnittwinkels bewegt sich der Absaugkanal mit.

- ▶ Hände oder Gegenstände nicht zwischen Absaugkanal und Schiebetisch bringen.

Den Schnittwinkel am Bedienmodul einstellen.

- ▶ Winkeltaste **[2-1]** betätigen.
- ▶ Innerhalb von 10 Sekunden am Drehrad **[2-4]** den gewünschten Winkel einstellen.
- ① Um den Einstellmodus schon vor Ablauf der 10 Sekunden zu beenden: Winkeltaste betätigen.
- ① Einstellung des Schnittwinkels in Zehntelstufen: Drehrad während des Drehens gedrückt halten.

9.7 Schnittwinkel kalibrieren

Wenn die Säge den eingegebenen Schnittwinkel nicht mehr korrekt sägt:

- ▶ Den Schnittwinkel über den Assistent am Bedienmodul kalibrieren.

9.8 Favoriten

Vier häufig verwendete Kombinationen aus Schnitthöhe und Schnittwinkel können als Favorit gespeichert werden. Als fünfter nicht änderbarer Favorit "P" ist die Parkposition gespeichert. Dieser wird nur angezeigt, wenn in der aktuellen Position die Systainerhaube nicht aufgesetzt werden könnte.

Favorit auswählen

- ▶ Im Hauptbildschirm mit dem Drehrad ein Favoritenpaar **[2-11]** auswählen.
- ▶ Drehrad drücken und Halten bis die Sägeblattposition vollständig angefahren wurde.

Favorit speichern

- Gewünschte Kombination aus Schnitthöhe und Schnittwinkel einstellen.
- Winkeltaste und Höhentaste gleichzeitig drücken.
- Mit dem Drehrad die gewünschte Favoritenposition **[2-11]** wählen.
- Auswahl durch Drücken des Drehrads bestätigen.

9.9 Spaltkeil



WARNUNG

Verletzungsgefahr

- Vor allen Arbeiten am Elektrowerkzeug das Elektrowerkzeug am Hauptschalter ausschalten und den Akkupack vom Elektrowerkzeug abnehmen.



WARNUNG

Verletzungsgefahr

- Niemals ohne Spaltkeil arbeiten.

Spaltkeil mit Schutzabdeckung [1-12]

Nach Möglichkeit immer den Spaltkeil mit Schutzabdeckung verwenden.

Spaltkeil Verdecktschnitt [1-11]

Für verdeckte Schnitte oder Nuten.

Spaltkeil demontieren Möglichkeit 1 [4A]

- ❶ Sägeblatt über das Bedienmodul in Parkposition fahren (Favorit "P" auswählen).
- ❷ Innensechskantschlüssel **[1-10]** in die Öffnung am Leistungsschild drücken, gedrückt halten und ❸ Spaltkeil nach oben abziehen.
- ❹ Innensechskantschlüssel wieder in die vorgesehene Halterung **[1-10]** setzen.

Spaltkeil demontieren Möglichkeit 2 [4B]

- Abdeckplatte demontieren (siehe Kapitel 9.16).
- ❶ Spaltkeilverriegelung drücken, gedrückt halten und Spaltkeil nach oben abziehen.
- Abdeckplatte wieder montieren.

Spaltkeil montieren [4C]

- Spaltkeil von oben eindrücken bis er einrastet. **WARNUNG!** Verletzungsgefahr! Wirksame Verrastung des Spaltkeils prüfen.

9.10 Absaugung



WARNUNG

Gesundheitsgefährdung durch Stäube

- Nie ohne Absaugung arbeiten.
- Nationale Bestimmungen beachten.
- Beim Sägen von krebserregenden Stoffen immer ein geeignetes Absaugmobil, gemäß den nationalen Bestimmungen, anschließen. Nicht den Staubfangbeutel verwenden.

Eigenabsaugung

- Das Anschlussstück **[5-1]** des Staubfangbeutels **[5-3]** mit einer Rechtsdrehung am Absaugstutzen **[5-2]** befestigen.
- Zum Entleeren das Anschlussstück des Staubfangbeutels mit einer Linksdrehung vom Absaugstutzen abnehmen.

Durch Verstopfungen in der Schutzhaube können Sicherheitsfunktionen beeinträchtigt werden. Um Verstopfungen zu vermeiden ist es daher besser, mit einem Absaugmobil mit voller Saugleistung zu arbeiten.

Beim Sägen (z. B. von MDF) kann es zu statischer Aufladung kommen. Arbeiten Sie dann mit einem Absaugmobil und einem Antistatik-Saugschlauch.

Festool Absaugmobil

An den Absaugstutzen **[5-2]** kann ein Festool Absaugmobil mit einem Saugschlauchdurchmesser von 27 mm angeschlossen werden. Das Anschlussstück eines Saugschlauchs wird in das Anschlussstück **[5-2]** gesteckt.

VORSICHT! Wird kein Antistatik-Saugschlauch verwendet, kann es zu statischer Aufladung kommen. Der Anwender kann einen elektrischen Schlag bekommen und die Elektronik des Elektrowerkzeugs kann beschädigt werden.

9.11 Tischverbreiterung [6]

Zur Vergrößerung der Arbeitsfläche bei Längsschnitten ab ca. 95 mm.

- ❶ ❷ Tischverbreiterung aufklappen.
- ❸ ❹ Tischverbreiterung zuklappen.

9.12 Parallelanschlag

Parallelanschlag montieren

- Bild **[7]**

Schnittbreite Längsschnitte einstellen

- Bild **[8]**

Anschlagschiene [9-1] einstellen

- Bild **[9A]**

- i** Für Winkelschnitte oder sehr niedrige Werkstücke die Anschlagschiene **[9-1]** drehen **[9B]**. Die niedrige Seite zeigt dann zum Sägeblatt.

9.13 Schiebetisch einstellen

Der Schiebetisch kann in zwei Positionen fixiert werden.

Arbeitsposition

- Hinterste Position A, Bild **[10]**

Sägeblattwechselposition

- Vorderste Position B, Bild **[10]**

VORSICHT! Verletzungsgefahr. Den Schiebetisch immer fixieren, wenn dieser nicht zum Schieben verwendet wird.

9.14 Winkelrastanschlag

Der Winkelrastanschlag kann als Quer- bzw. Winkelanschlag (Gehrungsanschlag) eingesetzt werden.



WARNUNG

Unfallgefahr durch Einsatzwerkzeug

- Anschlagschiene **[13-1]** darf nicht in die Schnittbereiche hineinreichen.
- Sämtliche Schrauben und Drehknöpfe des Winkelrastanschlags müssen während des Sägens fest angezogen sein.

Winkelrastanschlag montieren / positionieren

- Bild **[11]**

Winkel einstellen

- Bild **[12]**

Winkelrastanschlag rastet an 13 gebräuchlichen Winkeleinstellungen.

Anschlagschiene seitliche Position einstellen

- Bild **[13]**

9.15 Sägeblatt auswählen

Festool-Sägeblätter sind mit einem farbigen Ring gekennzeichnet. Die Farbe des Rings steht für den Werkstoff, für den das Sägeblatt geeignet ist.

Beachten Sie die erforderlichen Sägeblattdaten (siehe Kapitel **3.1**).

Farbe	Werkstoff	Symbol
Gelb	Holz	
Rot	Laminat, Mineralwerkstoff	
Blau	Aluminium, Kunststoff	

9.16 Sägeblatt wechseln



WARNUNG

Verletzungsgefahr

- Vor allen Arbeiten am Elektrowerkzeug das Elektrowerkzeug am Hauptschalter ausschalten und den Akkupack vom Elektrowerkzeug abnehmen.



VORSICHT

Verletzungsgefahr durch heißes und scharfes Einsatzwerkzeug

- Keine stumpfen und defekten Einsatzwerkzeuge verwenden.
- Schutzhandschuhe tragen beim Hantieren mit Einsatzwerkzeug.

Sägeblattwechselposition

- Sägeblatt über das Bedienmodul **[14-9]** in Sägeblattwechselposition fahren.

Abdeckplatte demontieren

- Schiebetisch **[14-12]** in die vorderste Position bringen. Dort mit dem Arretierhebel **[14-7]** verriegeln.
- Mit beiliegendem Innensechskantschlüssel **[14-2]** die Schraube **[14-11]** an der Abdeckplatte lösen.
- Abdeckplatte **[14-8]** abnehmen.

Sägeblatt demontieren

- Spaltkeil **[14-10]** demontieren (siehe Kapitel **9.9**)
- Spindelstoptaste **[14-1]** nach unten drücken und die Schraube **[14-3]** mit dem Innensechskantschlüssel öffnen (Linksgewinde).
- Schraube und Flansch **[14-4]** abnehmen und Sägeblatt nach oben herausnehmen.

Sägeblatt montieren

- **WARNUNG!** Schrauben und Flansch auf Verschmutzung prüfen und nur saubere und unbeschädigte Teile verwenden!

- ▶ Neues Sägeblatt und äußeren Flansch einsetzen.

WARNUNG! Die Drehrichtung von Sägeblatt **[14-5]** und Säge **[14-6]** müssen übereinstimmen! Bei Nichtbeachtung können schwerwiegende Verletzungen die Folge sein.

In eingesetztem Zustand ist die Beschriftung des Sägeblattes nicht zu sehen.

- ▶ Die Schraube fest anziehen (Linksgewinde).
- ▶ Abdeckplatte **[14-8]** einsetzen und festschrauben.
- ▶ Spaltkeil einsetzen.
- ▶ Innensechskantschlüssel in die vorgesehene Halterung **[1-10]** setzen.

10 Arbeiten mit dem Elektrowerkzeug

10.1 Sicheres Arbeiten



Beachten Sie beim Arbeiten alle eingangs eingeführten Sicherheitshinweise sowie folgende Regeln:

Vor Beginn

- Sicherstellen, dass die Sägeblatt-Schutzabdeckung unbeschädigt ist und bei allen Schnittwinkeln und Schnitthöhen das Sägeblatt nicht berührt. Die Klappen an der Sägeblatt-Schutzabdeckung müssen frei beweglich sein.
- Tischplatte, Abdeckplatte und Tischeinsatz dürfen keine Beschädigungen (z. B. Einschnitte am Sägespalt) aufweisen. Tauschen Sie beschädigte Teile unverzüglich aus.
- Arbeiten Sie nie ohne eingesetzte Abdeckplatte, Serviceklappe oder Tischeinsatz.
- Festen Sitz des Sägeblatts überprüfen.
- **VORSICHT! Überhitzungsgefahr!** Vor dem Anwenden vergewissern, dass der Akkupack sicher eingerastet ist.
- Das Werkstück spannungsfrei und eben auflegen.

Beim Arbeiten

- **Kippgefahr!** Elektrowerkzeug kann kippen wenn übergroße Werkstücke oder zu schwere Werkstücke bearbeitet werden.
- Tragen Sie keine Schutzhandschuhe beim Sägen. Schutzhandschuhe können vom Sägeblatt erfasst werden und die Hand in das Sägeblatt ziehen.
- Korrekte Arbeitsposition: Auf der Schiebeseite neben der Sägeblattflucht.

- Verletzungsgefahr durch wegfliegende Teile. Umstehende Personen können verletzt werden. Abstand halten.
- Vermeiden Sie durch eine angepasste Vorschubgeschwindigkeit eine Überhitzung der Schneiden des Sägeblattes, und beim Schneiden von Kunststoffen ein Schmelzen des Kunststoffes. Je härter der zu sägende Werkstoff, desto kleiner sollte die Vorschubgeschwindigkeit sein.
- Die Position des Elektrowerkzeugs nie bei laufendem Sägeblatt ändern.
- Den Schiebstock **[1-12]** bei Nichtbenutzung in der Schiebstockgarage (**Bild 1**) aufbewahren.

10.2 Einsatzarten

Die Säge kann eingesetzt werden als

- **Formatkreissäge** mit Schiebetische und Queranschlag.
- **Tischkreissäge** mit arretiertem Schiebetisch und Längsanschlag.

10.3 Kappschnitte

Kapp- und Winkelschnitte an der linken Seite des Elektrowerkzeugs durchführen. Stets den Winkelrastanschlag verwenden (siehe Kapitel 9.14).

10.4 Winkelschnitte

- ▶ Für Winkelschnitte den Spaltkeil mit Schutzabdeckung verwenden (siehe Kapitel 9.9).
- ▶ Den Parallelanschlag demontieren.
- ▶ Winkelrastanschlag im Schiebetisch positionieren (siehe Kapitel 9.14).
- ▶ Schiebetischfixierung lösen (siehe Kapitel 9.13).
- ▶ Werkstück mit Winkelrastanschlag führen.

10.5 Längsschnitte

- ▶ Den Spaltkeil mit Schutzabdeckung montieren (siehe Kapitel 9.9).
- ▶ Den Winkelrastanschlag demontieren (siehe Kapitel 9.14).
- ▶ Den Parallelanschlag montieren (siehe Kapitel 9.12).
- ▶ Längsschnitt durchführen.

10.6 Gehrungslängsschnitte

- ▶ Spaltkeil mit Schutzabdeckung verwenden (siehe Kapitel 9.9).
- ▶ Den Winkelrastanschlag demontieren (siehe Kapitel 9.14).
- ▶ Den Parallelanschlag montieren (siehe Kapitel 9.12).

- ▶ Wenn das Sägeblatt in Richtung Parallelanschlag geneigt wird **[9B]**:
 - ▷ Die Anschlagschiene **[9-1]** so drehen, dass die niedrige Seite zum Sägeblatt zeigt, damit mehr Platz für den Schiebstock entsteht und das Sägeblatt nicht in Kontakt mit der Anschlagschiene kommt.
 - ▷ Wenn dennoch nicht ausreichend Platz für den Schiebstock zwischen Schutzabdeckung und Anschlagschiene vorhanden ist, dann einen Schieblock* verwenden.
 - ▷ Um ein Verklemmen und einen Rückschlag des Werkstücks zu verhindern, die Anschlagschiene so einstellen, dass deren hinteres Ende auf Höhe einer 45°-Linie zur Sägeblattmitte liegt.
- ▶ Neigungswinkel des Sägeblatts am Bedienmodul einstellen (siehe Kapitel 9.6).
- ▶ Werkstück am Parallelanschlag führen.

* Nicht im Lieferumfang enthalten.

10.7 Verdecktschnitte



WARNUNG

Unfallgefahr durch Rückschlag

- ▶ Direkt im Anschluss an Arbeiten, die das Entfernen des Spaltkeils mit Schutzabdeckung erfordern, unbedingt wieder den Spaltkeil mit Schutzabdeckung installieren.

Komplizierte Verdecktschnitt-Verfahren wie Eintauchsägen und Auskehlen sind nicht zulässig.

- ① Verwenden Sie für Verdecktschnitte einen Druckkamm*, damit das Werkstück während des Schnittes fest auf den Tisch gedrückt wird.

* Nicht im Lieferumfang enthalten.

Für Verdecktschnitte den Spaltkeil Verdecktschnitt verwenden (siehe Kapitel 9.9).

Nuten

- ▶ Nuttiefe (=Schnitthöhe) am Bedienmodul einstellen (siehe Kapitel 9.4).
- ▶ Parallelanschlag einstellen (siehe Kapitel 9.12).
- ▶ Spaltkeil Verdecktschnitt montieren (siehe Kapitel 9.9).
- ▶ Werkstück am Parallelanschlag führen.
- ▶ Vorgang wiederholen bis zur gewünschten Nutbreite.

Falzen

- ① Den ersten Schnitt in die schmale Seite des Werkstückes sägen.
 - ▶ Schnitthöhe des ersten Schnittes am Bedienmodul einstellen (siehe Kapitel 9.4).
 - ▶ Parallelanschlag einstellen (siehe Kapitel 9.12).
- Der erste Schnitt in die schmale Seite des Werkstückes kann durchgeführt werden.*
- ▶ Werkstück wenden.
 - ▶ Schnitthöhe des zweiten Schnittes einstellen.
 - ▶ Parallelanschlag einstellen.
- ① Abstand zum Parallelanschlag so wählen, dass die bereits gesägte Nut nicht an der Seite des Anschlags liegt.

Der zweite Schnitt an der schmalen Seite des Werkstückes kann durchgeführt werden.

10.8 Blockierungen entfernen [15]



WARNUNG

Verletzungsgefahr

- ▶ Vor allen Arbeiten am Elektrowerkzeug das Elektrowerkzeug am Hauptschalter ausschalten und den Akkupack vom Elektrowerkzeug abnehmen.
- ▶ Abdeckplatte demontieren (siehe Kapitel 9.16).
- ▶ Sägeblattklappe **[15-1]** entriegeln und nach unten schwenken.
- ▶ **VORSICHT!** Schutzhandschuhe tragen. Werkstückreste entfernen, Bereich um das Sägeblatt absaugen.
- ▶ Sägeblattklappe schließen, Abdeckplatte montieren.
- ▶ Innensechskantschlüssel in die vorgesehene Halterung **[1-10]** setzen.

11 Transport



VORSICHT

Verletzungsgefahr!

Elektrowerkzeug kann beim Tragen aus der Hand gleiten.

- ▶ Elektrowerkzeug stets mit beiden Händen an den vorgesehenen Griffflächen **[1-1]** beidseits des Elektrowerkzeugs halten.
- ▶ Beim Tragen am Tragegriff **[1-24]** sicherstellen, dass der Deckel mit beiden Verchlussklammern gesichert ist.



VORSICHT

Verletzungsgefahr

Schiebetisch kann ausfahren. Tischverbreiterung kann ausklappen.

- ▶ Der Transport des Elektrowerkzeugs muss stets in der dafür vorgesehenen Transportstellung erfolgen.

11.1 Elektrowerkzeug sichern (Transportstellung)

- ▶ Sägeblatt über das Bedienmodul in Parkposition fahren (Favorit "P" auswählen).
- ▶ Elektrowerkzeug am Hauptschalter ausschalten (siehe Kapitel 7.3).
- ▶ Schiebetisch fixieren (siehe Kapitel 9.13).
- ▶ Tischverbreiterung zuklappen (siehe Kapitel 9.11).
- ▶ Anschlagsschienen zusammenschieben bis die beiden Einstellmarkierungen Parkposition (siehe Kapitel 1) zueinander zeigen.
- ▶ Parallelanschlag am Elektrowerkzeug in Parkposition bringen **[16B]**.
- ▶ Spaltkeil mit Schutzabdeckung und restliches Zubehör im Deckel verstauen **[16A]**. Der Winkelrastanschlag kann auch am Elektrowerkzeug in Parkposition angebracht werden **[16B]**.
- ▶ Deckel schließen und mit den beiden Verschlussklammern sichern.

Elektrowerkzeug ist in Transportstellung.

12 Wartung und Pflege



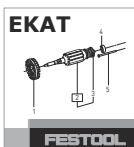
WARNUNG

Verletzungsgefahr, Stromschlag

- ▶ Vor allen Wartungs- und Pflegearbeiten stets den Akkupack von dem Elektrowerkzeug abnehmen.
- ▶ Alle Wartungs- und Reparaturarbeiten, die ein Öffnen des Motorgehäuses erfordern, dürfen nur von einer autorisierten Kundendienstwerkstatt durchgeführt werden.



Kundendienst und Reparatur nur durch Hersteller oder durch Servicewerkstätten. Nächstgelegene Adresse unter: www.festool.de/service



Nur original Festool Ersatzteile verwenden! Bestell-Nr. unter: www.festool.de/service

- ▶ Beschädigte Schutzeinrichtungen und Teile müssen sachgemäß durch eine anerkannte Fachwerkstatt repariert oder ausgewechselt werden, soweit nichts anderes in der Betriebsanleitung angegeben ist.
- ▶ Zur Sicherung der Luftzirkulation die Kühlluftöffnungen im Gehäuse stets frei und sauber halten.
- ▶ Staubablagerungen, Splitter und Späne durch Absaugen entfernen (siehe Kapitel 10.8).

12.1 Höhe Tischverbreiterung nachstellen

- ▶ Bild **[17]**

12.2 Schiebetischhöhe nachstellen [18]

Stimmt die Höhe des Schiebetisches nicht mehr mit der Höhe der Tischplatte überein:

- ▶ Schiebetisch in die vorderste Position bringen.
- ▶ Abdeckkappe **[18-1]** entfernen und Schraube darunter lösen.
- ▶ Schiebetisch in die hinterste Position bringen.
- ▶ Abdeckkappe **[18-2]** entfernen und Schraube lösen.
- ▶ Die Höhe des Schiebetisches mit den Einstellschrauben **[18-3]** und **[18-4]** nachstellen.
Rechtsdrehen = Absenken
Linksdrehen = Anheben
- ▶ Schrauben **[18-1]** und **[18-2]** festziehen (3,5 Nm) und Abdeckkappen aufsetzen.

12.3 Schiebetisch Maximalhub nachstellen [19]

Lässt sich der Schiebetisch nicht mehr über den maximalen Verschiebebereich bewegen:

- ▶ Schiebetisch manuell (mit Kraft) jeweils in die Endlagen vorne und hinten bewegen bis die Kante des Schiebetisches auf den Hubmarkierungen **[19-1]** liegt.

12.4 Laufbahnen des Schiebetisches reinigen [20]

Lässt sich der Schiebetisch nur schwergängig bewegen, kann dies an Verschmutzungen in den Laufbahnen des Schiebetisches oder in den Kugellagern liegen.

- ▶ Vier Laufbahnen in der Führung des Schiebetisches **[20-1]** und vier Laufbahnen am Schiebetisch **[20-2]** mit einem Lappen reinigen.

Läuft der Schiebetisch weiterhin schwergängig, wenden Sie sich an den Hersteller oder an eine autorisierte Servicewerkstätte.

12.5 Winkelrastanschlag nachstellen

Nachstellen der Rechtwinkligkeit:

- Bild [21]

12.6 Endanschläge reinigen [22]

Wenn die Referenzfahrt fehlschlägt: Endanschläge von Höhen- und Winkeleinstellung reinigen.

- Sägeblatt auf die höchste Position fahren.
- Schnittwinkel auf 0° einstellen.
- Elektrowerkzeug am Hauptschalter ausschalten und Akkupacks abnehmen.
- Tischverbreiterung aufklappen.
- ① ② Serviceklappe [22-1] abnehmen.
- ③ ④ Endanschläge Höhe unten [22-3] und Winkel [22-4] mit einer Bürste reinigen.
- Serviceklappe einsetzen und mit der Schraube [22-2] festziehen.
- Akkupacks einsetzen und Elektrowerkzeug am Hauptschalter einschalten.
- Sägeblatt vollständig nach unten fahren.
- Elektrowerkzeug am Hauptschalter ausschalten und Akkupacks abnehmen.
- Serviceklappe [22-1] abnehmen.
- ⑤ Endanschläge Höhe oben [22-5] mit einer Bürste reinigen.
- Serviceklappe einsetzen und mit der Schraube [22-2] festziehen.
- Abdeckplatte demontieren (siehe Kapitel 9.16).
- ⑥ Endanschläge Winkel [22-6]+[22-7] mit einer Bürste reinigen.
- Abdeckplatte montieren.

Bei Problemen mit diesem Vorgehen kontaktieren Sie eine autorisierte Servicewerkstätte oder den Hersteller.

12.7 Parallelanschlag zum Sägeblatt ausrichten [23]

Bei Ausrissen auf der Werkstückoberseite links vom Sägeblatt (auf der Seite des Winkelrastanschlages)

- Schraube [23-1] eindrehen.

Parallelanschlag bewegt sich in Richtung A.

Bei Ausrissen rechts vom Sägeblatt (auf der Seite des Parallelanschlages)

- Schraube [23-1] ausdrehen.

Parallelanschlag bewegt sich in Richtung B.

- ① Eine Umdrehung der Schraube [23-1] entspricht einer Bewegung in Richtung A oder B von ca. 3,1 mm

Ggf. muss die Klemmkraft des Parallelanschlags neu eingestellt werden (siehe Kapitel 12.8).

- Schraube [23-1] eindrehen: Klemmkraft muss reduziert werden.
- Schraube [23-1] ausdrehen: Klemmkraft muss erhöht werden.

12.8 Klemmkraft Parallelanschlag nachstellen [24]

- Eindrehen der Schraube [24-1] erhöht die Klemmkraft.
- Lösen der Schraube verringert die Klemmkraft.

12.9 Schiebetisch zum Sägeblatt ausrichten [25]

- Schiebetisch in die vorderste Position bringen und verriegeln.
- Abdeckkappe [25-1] entfernen.
 - ▷ ① Zum Lösen auf die beiden Punkte drücken.
 - ▷ ② Abdeckkappe abziehen.
- ③ Abdeckkappe [25-2] entfernen und Schraube darunter leicht lösen.
- Schiebetisch in die hinterste Position bringen.
- ④ Abdeckkappe [25-3] entfernen und Schraube darunter leicht lösen.
- ⑤ Den Freischnitt mit der Schraube [25-4] nachstellen. **ACHTUNG** : Schraube [25-5] NICHT verstellen. Schiebetisch läuft sonst schwergängig.
- ⑥ + ⑦ Schrauben festziehen.
- Alle Abdeckkappen wieder aufsetzen.

13 Zubehör

Die Bestellnummern für Zubehör und Werkzeuge finden Sie in Ihrem Festool Katalog oder im Internet unter www.festool.de.

14 Umwelt



Gerät nicht in den Hausmüll werfen!

Geräte, Zubehör und Verpackungen einer umweltgerechten Wiederverwertung zuführen. Geltende nationale Vorschriften beachten.

Vor dem Entsorgen, sofern vorhanden, sind entladene Altbatterien und Altakkumulatoren, die nicht vom Altgerät umschlossen sind, sowie Lampen, die zerstörungsfrei aus dem Altgerät entnommen werden können, vom Altgerät zu trennen. Somit können Altbatterien und Akkus einem geordneten Recycling zugeführt werden.

Gemäß Europäischer Richtlinie über Elektro- und Elektronik-Altgeräte und Umsetzung in nationales Recht, müssen verbrauchte Elektrowerkzeuge getrennt gesammelt und einer umweltgerechten Wiederverwertung zugeführt werden.

Informationen zur den Rücknahmestellen für eine ordnungsgemäße Entsorgung sind unter www.festool.de/recycling einsehbar.

Informationen zur REACH: www.festool.de/reach

15 Allgemeine Hinweise

15.1 Bluetooth®

Die Wortmarke Bluetooth® und die Logos sind eingetragene Marken von Bluetooth SIG, Inc. und werden von der TTS Tooltechnic Sys-

tems AG & Co. KG und somit von Festool unter Lizenz verwendet.

15.2 Informationen zum Datenschutz

Das Elektrowerkzeug enthält einen Chip zur automatischen Speicherung von Maschinen- und Betriebsdaten. Die gespeicherten Daten enthalten keinen direkten Personenbezug. Die Daten können mit speziellen Geräten kontaktlos ausgelesen werden, und werden von Festool ausschließlich zur Fehlerdiagnose, Reparatur- und Garantieabwicklung sowie zur Qualitätsverbesserung bzw. Weiterentwicklung des Elektrowerkzeugs verwendet. Eine darüber hinausgehende Nutzung der Daten – ohne ausdrückliche Einwilligung des Kunden – erfolgt nicht.

16 Fehlerbehebung

Problem	Mögliche Ursachen	Abhilfen
Display geht nicht an.	Ein oder beide Akkupacks sind entladen.	Akkupacks laden.
	Falscher Akkupack verwendet.	Geeignete Akkupacks verwenden (siehe Kapitel 4).
Display zeigt nichts an.	Display defekt.	Autorisierte Servicewerkstätte oder Hersteller kontaktieren.
Display zeigt Warnmeldung an.	Warnung z. B. vor Überhitzung.	Infotext im Dialog beachten und Meldung über die Fokuslinie quittieren.
Display zeigt Fehler an.	Elektrowerkzeug versucht ein Problem zu lösen, z. B. Überhitzung.	Den Anweisungen im Display folgen.
	Elektrowerkzeug defekt.	Autorisierte Servicewerkstätte oder Hersteller kontaktieren.
Status-LED blinkt rot.	Falsche Akkukombination eingesetzt.	Siehe Kapitel 4.
	Unterspannung bei Systemstart (Akkustand zu niedrig).	Akkupack tauschen.
Systainerhaube lässt sich nicht schließen.	Zubehörteile befinden sich nicht in Parkposition.	Elektrowerkzeug in Transportstellung bringen (siehe Kapitel 11.1).
Innensechskantschlüssel lässt sich nicht in die Öffnung am Leistungsschild einführen.	Sägeblatt befindet sich nicht in Parkposition.	Sägeblatt über das Bedienmodul in Parkposition fahren (siehe Kapitel 9.8).
Schnittwinkel stimmt nicht überein mit der Angabe im Display.	Schnittwinkel verstellt.	Schnittwinkel kalibrieren (siehe Kapitel 9.7).

Schnitthöhe stimmt nicht überein mit der Angabe im Display.	Schnitthöhe verstellt.	Schnitthöhe kalibrieren (siehe Kapitel 9.5).
Referenzfahrt fehlgeschlagen	Bereich kann nicht erreicht werden. Endanschläge verschmutzt.	Endanschläge reinigen (siehe Kapitel 12.6).
Schiebetisch und Tischplatte befinden sich nicht auf gleicher Höhe.	Schiebetischhöhe verstellt.	Schiebetischhöhe nachstellen (siehe Kapitel 12.2).
Tischverbreiterung und Tischplatte befinden sich nicht auf gleicher Höhe.	Höhe Tischverbreiterung verstellt.	Höhe Tischverbreiterung nachstellen (siehe Kapitel 12.1).
Schiebetisch kann nicht mehr vollständig bis in beide Positionen bewegt werden.	Maximalhub verstellt.	Schiebetisch Maximalhub nachstellen (siehe Kapitel 12.3).
Schiebetisch lässt sich nur schwergängig bewegen.	Laufbahnen verschmutzt.	Laufbahnen mit einem Lappen säubern (siehe Kapitel 12.4).
	Kugellager verschmutzt.	Autorisierte Servicewerkstätte oder Hersteller kontaktieren.
Ausrisse beim Sägen	Freischnitt Parallelanschlag verstellt.	Parallelanschlag zum Sägeblatt ausrichten (siehe Kapitel 12.7).
Motor läuft mit verringerter Leistung	Motortemperatur zu hoch. Drehzahl wurde verringert, um eine rasche Abkühlung durch die Motorlüftung zu ermöglichen.	Nach Abkühlung läuft das Elektrowerkzeug wieder selbstständig hoch. Erst weiterarbeiten nach abgeschlossener Abkühlung.

Contents

1	Symbols.....	26
2	Safety warnings.....	26
3	Intended use.....	30
4	Technical data.....	31
5	Parts of the device.....	31
6	Control module.....	31
7	Commissioning.....	32
8	Battery pack.....	32
9	Settings.....	33
10	Working with the electric power tool.....	36
11	Transportation.....	38
12	Service and maintenance.....	38
13	Accessories.....	40
14	Environment.....	40
15	General information.....	40
16	Troubleshooting.....	40

1 Symbols



Warning of general danger



Warning of electric shock



Risk of pinching fingers and hands!



Read the operating instructions and safety instructions.



Wear ear protection.



Wear a dust mask.



Wear protective gloves when changing tools!



Wear protective goggles.



Do not dispose of it with domestic waste.



Tool contains a chip which stores data. See section [15.2](#)



CE marking: Confirms the conformity of the power tool with the European Community directives.



UKCA marking: The United Kingdom Conformity Assessed symbol is a marking for products being placed on the market in the United Kingdom. It is a manufacturer's indication that the product is in conformance with the relevant regulations in the UK.



Tip or advice



Handling instruction



Inserting the battery pack.



Remove the battery pack.



Direction of rotation of saw and the saw blade



Parked position adjustment marking



Move the saw blade to the parked position with the control module to change the spacer wedge.

2 Safety warnings

2.1 General power tool safety warnings



WARNING! Read all safety warnings, instructions, illustrations and specifications provided with this power tool. Failure to follow all instructions listed below may result in electric shock, fire and/or serious injury.

Save all warnings and instructions for future reference.

The term "power tool" in the warnings refers to your mains-operated (corded) power tool or battery-operated (cordless) power tool.

Follow the operating manual for the charger and the battery pack.


2.2 Safety warnings for bench-mounted circular saws

1) Guarding related warnings

- **Keep guards in place. Guards must be in working order and be properly mounted.** A guard that is loose, damaged, or is not functioning correctly must be repaired or replaced.

- **Always use saw blade guard and riving knife for every through-cutting operation.** For through-cutting operations where the saw blade cuts completely through the thickness of the workpiece, the guard and other safety devices help reduce the risk of injury.
- **Immediately reattach the guarding system after completing an operation (such as rabbeting, dadoing or resawing cuts) which requires removal of the guard and riving knife .** The guard and riving knife help to reduce the risk of injury.
- **Make sure the saw blade is not contacting the guard, riving knife or the workpiece before the switch is turned on.** Inadvertent contact of these items with the saw blade could cause a hazardous condition.
- **Adjust the riving knife as described in this instruction manual.** Incorrect spacing, positioning and alignment can make the riving knife ineffective in reducing the likelihood of kickback.
- **For the riving knife and anti-kickback device to work, they must be engaged in the workpiece.** The riving knife and anti-kickback device are ineffective when cutting workpieces that are too short to be engaged with the riving knife and anti-kickback device. Under these conditions a kickback cannot be prevented by the riving knife and anti-kickback device.
- **Use the appropriate saw blade for the riving knife.** For the riving knife to function properly, the saw blade diameter must match the appropriate riving knife and the body of the saw blade must be thinner than the thickness of the riving knife and the cutting width of the saw blade must be wider than the thickness of the riving knife.
- **Never use the mitre gauge to feed the workpiece when ripping and do not use the rip fence as a length stop when cross cutting with the mitre gauge.** Guiding the workpiece with the rip fence and the mitre gauge at the same time increases the likelihood of saw blade binding and kickback.
- **When ripping, always apply the workpiece feeding force between the fence and the saw blade. Use a push stick when the distance between the fence and the saw blade is less than 150 mm, and use a push block when this distance is less than 50 mm.** “Work helping” devices will keep your hand at a safe distance from the saw blade.
- **Use only the push stick provided by the manufacturer or constructed in accordance with the instructions.** This push stick provides sufficient distance of the hand from the saw blade.
- **Never use a damaged or cut push stick.** A damaged push stick may break causing your hand to slip into the saw blade.
- **Do not perform any operation “freehand”.** Always use either the rip fence or the mitre gauge to position and guide the workpiece. “Freehand” means using your hands to support or guide the workpiece, in lieu of a rip fence or mitre gauge. Freehand sawing leads to misalignment, binding and kickback.
- **Never reach around or over a rotating saw blade.** Reaching for a workpiece may lead to accidental contact with the moving saw blade.
- **Provide auxiliary workpiece support to the rear and/or sides of the saw table for long and/or wide workpieces to keep them level.** A long and/or wide workpiece has a tendency to pivot on the table’s edge, causing loss of control, saw blade binding and kickback.

2) Cutting procedures warnings

-  **DANGER: Never place your fingers or hands in the vicinity or in line with the saw blade.** A moment of inattention or a slip could direct your hand towards the saw blade and result in serious personal injury.
- **Feed the workpiece into the saw blade only against the direction of rotation.** Feeding the workpiece in the same direction that the saw blade is rotating above the table may result in the workpiece, and your hand, being pulled into the saw blade.
- **Feed workpiece at an even pace. Do not bend or twist the workpiece. If jamming occurs, turn the tool off immediately, disconnect the battery pack then clear the jam.** Jamming the saw blade by the workpiece can cause kickback or stall the motor.
- **Do not remove pieces of cut-off material while the saw is running.** The material may become trapped between the fence or inside the saw blade guard and the saw blade pulling your fingers into the saw blade.

Turn the saw off and wait until the saw blade stops before removing material.

- **Use an auxiliary fence in contact with the table top when ripping workpieces less than 2 mm thick.** A thin workpiece may wedge under the rip fence and create a kickback.

3) Kickback causes and related warnings

Kickback is a sudden reaction of the workpiece due to a pinched, jammed saw blade or misaligned line of cut in the workpiece with respect to the saw blade or when a part of the workpiece binds between the saw blade and the rip fence or other fixed object.

Most frequently during kickback, the workpiece is lifted from the table by the rear portion of the saw blade and is propelled towards the operator.

Kickback is the result of saw misuse and/or incorrect operating procedures or conditions and can be avoided by taking proper precautions as given below.

- **Never stand directly in line with the saw blade. Always position your body on the same side of the saw blade as the fence.** Kickback may propel the workpiece at high velocity towards anyone standing in front and in line with the saw blade.
- **Never reach over or in back of the saw blade to pull or to support the workpiece.** Accidental contact with the saw blade may occur or kickback may drag your fingers into the saw blade.
- **Never hold and press the workpiece that is being cut off against the rotating saw blade.** Pressing the workpiece being cut off against the saw blade will create a binding condition and kickback.
- **Align the fence to be parallel with the saw blade.** A misaligned fence will pinch the workpiece against the saw blade and create kickback.
- **Use a featherboard to guide the workpiece against the table and fence when making non-through cuts such as rabbeting, dadoing or resawing cuts.** A featherboard helps to control the workpiece in the event of a kickback.
- **Use extra caution when making a cut into blind areas of assembled workpieces.** The protruding saw blade may cut objects that can cause kickback.

- **Support large panels to minimise the risk of saw blade pinching and kickback.** Large panels tend to sag under their own weight. Support(s) must be placed under all portions of the panel overhanging the table top.
- **Use extra caution when cutting a workpiece that is twisted, knotted, warped or does not have a straight edge to guide it with a mitre gauge or along the fence.** A warped, knotted, or twisted workpiece is unstable and causes misalignment of the kerf with the saw blade, binding and kickback.
- **Never cut more than one workpiece, stacked vertically or horizontally.** The saw blade could pick up one or more pieces and cause kickback.
- **When restarting the saw with the saw blade in the workpiece, centre the saw blade in the kerf so that the saw teeth are not engaged in the material.** If the saw blade binds, it may lift up the workpiece and cause kickback when the saw is restarted.
- **Keep saw blades clean, sharp, and with sufficient set. Never use warped saw blades or saw blades with cracked or broken teeth.** Sharp and properly set saw blades minimise binding, stalling and kickback.

4) Table saw operating procedure warnings

- **Turn off the table saw and disconnect the battery pack when removing the table insert, changing the saw blade or making adjustments to the riving knife or saw blade guard, and when the machine is left unattended.** Precautionary measures will avoid accidents.
- **Never leave the table saw running unattended. Turn it off and don't leave the tool until it comes to a complete stop.** An unattended running saw is an uncontrolled hazard.
- **Locate the table saw in a well-lit and level area where you can maintain good footing and balance. It should be installed in an area that provides enough room to easily handle the size of your workpiece.** Cramped, dark areas, and uneven slippery floors invite accidents.
- **Frequently clean and remove sawdust from under the saw table and/or the dust**

- **collection device.** Accumulated sawdust is combustible and may self-ignite.
- **The table saw must be secured.** A table saw that is not properly secured may move or tip over.
- **Remove tools, wood scraps, etc. from the table before the table saw is turned on.** Distraction or a potential jam can be dangerous.
- **Always use saw blades with correct size and shape (diamond versus round) of arbour holes.** Saw blades that do not match the mounting hardware of the saw will run off-centre, causing loss of control.
- **Never use damaged or incorrect saw blade mounting means such as flanges, saw blade washers, bolts or nuts.** These mounting means were specially designed for your saw, for safe operation and optimum performance.
- **Never stand on the table saw, do not use it as a stepping stool.** Serious injury could occur if the tool is tipped or if the cutting tool is accidentally contacted.
- **Make sure that the saw blade is installed to rotate in the proper direction. Do not use grinding wheels, wire brushes, or abrasive wheels on a table saw.** Improper saw blade installation or use of accessories not recommended may cause serious injury.

2.3 Safety instructions for the pre-assembled saw blade

Usage

- The maximum speed specified on the saw blade must not be exceeded and the speed range must be adhered to.
- The pre-installed saw blade is only designed for use in circular saws.
- Proceed with extreme care when unpacking, packing and handling the tool (e.g. installing it in the machine). There is a risk of injury from extremely sharp cutting edges!
- When handling the tool, wearing safety gloves provides a more secure hold of the tool and further reduces the risk of injury.
- Circular saw blades with cracked bodies must be replaced. Repair is not permitted.
- Circular saw blades with a combination design (soldered saw teeth) with saw tooth thickness smaller than 1 mm must no longer be used.

- **WARNING!** Do not use tools with visible cracks or blunt or damaged cutting edges.

Installation and mounting

- Tools must be clamped in such a way that they cannot come loose during operation.
- When assembling the tools, it must be ensured that the clamping takes place on the tool hub or the clamping surface of the tool, and that the cutting edges do not come into contact with other components.
- Do not lengthen the key or tighten by hitting with a hammer.
- The clamping surfaces must be cleaned to remove contamination, grease, oil and water.
- Clamping screws must be tightened according to the manufacturer's instructions.
- Only securely installed rings, e.g. rings that have been pressed in or those that are held in position by an adhesive bond, may be used to adjust the hole diameter of circular saw blades to the spindle diameter of the machine. The use of loose rings is not permitted.

Service and maintenance

- Repairs and sanding work may only be carried out by Festool customer service workshops or experts.
- The tool design must not be changed.
- Deresinify and clean the tool regularly (cleaning agent with pH between 4.5 and 8).
- Blunt edges can be resharpened on the clamping surface to a minimum cutting edge thickness of 1 mm.
- Only transport the tool in suitable packaging – risk of injury!

2.4 Further safety instructions



- **Wear suitable personal protective equipment:** Ear protection, safety goggles, a dust mask for work that generates dust.
- **Harmful/toxic dust may be produced during your work (e.g. paint containing lead, certain types of wood or metals).** Contact with or inhalation of this dust may pose a risk for the operating personnel or persons in the vicinity. Comply with the safety regulations that apply in your country.
- Wear suitable breathing protection to protect your health. In enclosed spaces, en-

sure that there is sufficient ventilation and connect a mobile dust extractor.

- **Check whether there are any signs of damage to the housing components, such as cracks or stress whitening.** Have any damaged components repaired before using the power tool.
- **Do not use power supply units or third-party battery packs to operate cordless power tools. Do not use third-party chargers to charge the battery packs.** The use of accessories not expressly authorised by the manufacturer can result in electric shocks and/or serious accidents.

2.5 Sawing aluminium

When sawing aluminium, the following measures must be taken for safety reasons:



- Wear protective goggles.
- Connect the power tool to a suitable dust extractor with an antistatic suction hose.
- Regularly clean dust deposits from the motor housing on the power tool.
- Use an aluminium saw blade.
- When sawing panels, they must be lubricated with petroleum, but thin-walled profiles (up to 3 mm) can be sawed without lubrication.

2.6 Other risks

In spite of compliance with all relevant design regulations, dangers may still present themselves when the power tool is operated, e.g.:

- Touching rotating parts: Saw blade, clamping flange, flange screw,
- Touching live parts while the housing is open,
- Workpiece parts being thrown off,
- Parts of damaged tools being thrown off,
- Noise emissions,
- Dust emissions.

2.7 Emission levels

The levels determined in accordance with EN 62841 are typically:

Sound pressure level	$L_{PA} = 85 \text{ dB(A)}$
Sound power level	$L_{WA} = 98 \text{ dB(A)}$
Uncertainty	$K = 3 \text{ dB}$



CAUTION

Noise generated when working

Risk of damage to hearing

- ▶ Use ear protection.



CAUTION

The emission values may deviate from the specified values. This is dependent on how the tool is used and the type of workpiece being machined.

- ▶ The actual load during the entire operating cycle must be evaluated.
- ▶ Depending on the actual load, suitable protective measures must be defined in order to protect the operator.

3 Intended use

The CSC SYS 50 is designed as a transportable cordless sliding table saw (table saw with integrated sliding table) for sawing wood, laminated wooden panels and plastic.

When fitted with the special saw blades offered by Festool, the machines can also be used for sawing unhardened ferrous metal and non-ferrous metal.

It is not recommended for sawing mineral plate materials such as plasterboard. The abrasive dust leads to a high level of wear on the electric drives.

Materials containing asbestos must NOT be processed.

Do not use cutting or abrasive wheels.



The user is liable for improper or non-intended use.

3.1 Saw blades

Only use saw blades with the following dimensions:

- Saw blades according to EN 847-1
- Saw blade diameter 168 mm
- Cutting width 1.8 mm
- Locating bore 20 mm
- Standard blade thickness 1.2 mm
- Suitable for speeds of up to 9500 rpm

Festool saw blades comply with EN 847-1.

Only saw materials for which the saw blade in question has been designed.

Saw blades made of high-alloy high-speed steel (HSS steel) must not be used.

4 Technical data

Cordless sliding table saw	CSC SYS 50
Motor voltage	36 V $\overline{\text{---}}$
Speed (no-load)	6800 rpm
Suitable battery packs	Festool series BP 18 \geq 4 Ah
Locating bore	Dia. 20 mm
Bevel angle	-10–47°
Cutting height at 0°	0–48 mm*
Cutting height at 45°	0–34 mm*
Cutting height at 47°	0–33 mm*
Cutting height at -2°	0–48 mm*
Cutting height at -10°	21–32 mm*
Cross cut width at 90°	450 mm
Cross cut width at 45°	340 mm
Cross cut width at 70°	140 mm
Parallel cut width	280 mm
Mitre angle	0–70°
Transport dimensions	512 x 396 x 296 mm
Table height	228 mm
Frequency	2402–2480 MHz
Equivalent Isotropically Radiated Power (EIRP)	< 10 dBm
Total weight without battery packs	20.2 kg

* Due to manufacturing tolerances of saw blade and power tool, higher cuts may also be possible.

5 Parts of the device

The illustrations specified are located at the beginning and end of the operating instructions.

- [1-1]** Gripping surface
- [1-2]** Cooling air opening
- [1-3]** Main switch
- [1-4]** Status LED
- [1-5]** Clamp lever to fix the preset profile setting rail
- [1-6]** Sliding table

- [1-7]** Groove for preset profile setting rail
- [1-8]** Groove for Festool guide rail clamp
- [1-9]** Table insert
- [1-10]** Hexagon socket wrench
- [1-11]** Non-through cutting spacer wedge
- [1-12]** Spacer wedge with protective cover
- [1-13]** Push stick in push stick holder
- [1-14]** Parallel side fence
- [1-15]** Cutting width scale for rip cutting
- [1-16]** Extension table
- [1-17]** Extension table locking mechanism
- [1-18]** Control module
- [1-19]** Dust collection bag
- [1-20]** Preset profile setting rail
- [1-21]** Sliding table locking lever
- [1-22]** Locking clip
- [1-23]** Systainer hood
- [1-24]** Carrying handle

6 Control module

6.1 Elements of the control module

- [2-1]** Angle button
- [2-2]** Height button
- [2-3]** Display
- [2-4]** Dial
- [2-5]** Start switch
- [2-6]** Stop switch

6.2 Display elements

Depending on the context, different elements are shown on the display **[2-3]**.

- [2-7]** Position on page X of Y (for assistants)
- [2-8]** Info graphic dialogue box
- [2-9]** Info text dialogue box
- [2-10]** Focus line option
- [2-11]** Favourite parked position
- [2-12]** Cutting angle (main screen)
- [2-13]** Cutting height (main screen)
- [2-14]** Battery pack capacity indicator

[2-15] Bluetooth® connection status (if Bluetooth® function is active)

[2-16] Favourite assignment (main screen)

7 Commissioning

7.1 Setting up the power tool



WARNING

Risk of accidents

Power tool tips over on uneven surface.

- ▶ Ensure that the power tool is securely positioned. The surface underneath the machine must be level, in good condition and free of loose objects (e.g. chips and offcuts).

- ▶ Position the power tool on a level and firm surface and use the rubber feet to ensure that it is horizontal and level.
- ▶ Loosen the locking clips **[1-22]** on both sides of the power tool.
- ▶ Lift the Systainer hood **[1-23]** upwards to remove it.

7.2 Initial commissioning

The following sequence will start on the display after switching on the power tool for the first time:

1. Language and unit settings.
2. The "Initial steps" assistant explains the basic operation of the power tool.
3. The initial reference movement is carried out.
4. Calibrate the cutting height to zero (see section 9.5).
5. The main screen (cutting angle/cutting height) is displayed.

If the reference movement is interrupted, it is requested again the next time the power tool is switched on.

7.3 Switching on/off

Switching on the power tool

- ▶ Insert the battery packs (see Section 8).
- ▶ Press the main switch **[1-3]**.

*The LED **[1-4]** lights up. If a reference movement is required, this will be indicated on the display.*

- ▶ Carry out the reference movement: Press and hold the dial **[2-4]**.

- ⓘ In order to achieve permanently precise working results, we recommend carrying out a Reference movement after transporting the power tool.

Switching on the saw blade

- ▶ Make the required settings on the control module (see section 9.1).
- ▶ Position the workpiece and, if necessary, secure it in the groove **[1-8]** on the sliding table using a Festool guide rail clamp.
- ▶ Keep hands away from the saw area.
- ▶ Press the start switch **[2-5]**.

The saw blade starts.

Switching off the saw blade

- ▶ To switch off sawing mode, press the stop switch **[2-6]**.

- ⓘ If the saw blade continues to rotate: Use the main switch **[1-3]** to switch off the power tool or remove the battery pack. Contact Festool Service.

Switching off the power tool

- ▶ Wait until the saw blade has come to a stop.
- ▶ Use the main switch **[1-3]** to switch off the power tool.


- ⓘ After not being operated for four hours, the power tool switches off completely. (The time can be changed via the Festool Work app.)

8 Battery pack

Before using the battery pack, check that the battery interface is clean. Any contamination of the battery interface may impair correct contact and lead to the contacts being damaged.

A faulty contact may result in the machine overheating or being damaged.

[3A] Remove the battery pack.

[3B]  Insert the battery pack – until it clicks into place.

- ⓘ The power tool can only be operated when both battery packs are inserted and have a sufficiently high charging capacity. See section 4 for suitable battery packs.

8.1 Capacity indicator

The charge level of the battery packs is shown on the display and in the Festool Work app. The numbering of the battery packs **[3B-1]** can be found next to the battery interfaces.

- ⓘ Further information about the charger and battery pack with capacity indicator can be found in the corresponding operating manual.

9 Settings



9.1 Settings on the control module

Ensure that the area around the saw blade is free when you are applying settings to the saw blade.

The following settings can be set and adjusted using the control module:

- Lang
- Unit
- Speed
- Cutting height (saw blade height)
- Calibrating the cutting height
- Cutting angle (saw blade angle)
- Calibrating the cutting angle
- Selecting and assigning favourites
- Ref. movement
- Resetting to factory settings

An assistant is available in the menu to help with the following settings:

- Reference movement
- Initial steps
- Calibrating the cutting height
- Calibrating the cutting angle
- Changing the saw blade

Navigating

Navigate through a menu, an assistant or a range of selection options

- ▶ Turn the dial **[2-4]** to the left or right.

Open the main menu.

- ▶ Press the dial twice.

Selecting

Start an assistant or confirm a selection

- ▶ Press the dial.

9.2 Festool Work App*

The power tool can be configured with the Festool Work app. At least one of the two battery packs used must be a Bluetooth® battery pack

- ⓘ The battery pack is connected via Bluetooth®, see the operating manual for the battery pack.

- ⓘ You can find further information about operating the power tool in the Festool Work app.

* Not available in all countries.

9.3 Setting the speed

The speed can be adjusted in six settings using the control module, depending on the work-piece requirements.

9.4 Setting the cutting height

Adjust the cutting height using the control module.

- ▶ Press the height button **[2-2]**.
- ▶ Set the desired cutting height on the dial **[2-4]** within ten seconds.

- ⓘ To end setting mode early, before ten seconds have passed: Press the height button.

- ⓘ Adjusting the cutting height in tenths: Press the dial while turning it.

9.5 Calibrating the cutting height

Upon initial commissioning and after changing the saw blade diameter, the cutting height must be calibrated. A saw blade diameter can be changed by sharpening or replacing the saw blade.

Start calibration via the "Calibrating cutting height" menu item on the display. Follow the instructions on the display.

- ▶ Press the dial to lower the saw blade until it's below the table.
- ▶ Place a short waste strip on the sliding table on the preset profile setting rail (as for a cross cut).
- ▶ Press the dial to confirm the step.
- ▶ Switch on the saw blade at the start switch **[2-5]**.
- ▶ Perform a cross cut. When doing so, slowly turn the dial to move the saw blade slowly and gradually upwards.

If the saw blade scratches the waste strip, the zero point has been reached and the saw blade can be switched off.

- ▶ Press the dial to save this setting as a new zero position.

9.6 Adjusting the cutting angle



CAUTION

Risk of crushing

When adjusting the cutting angle, the extraction channel also moves.

- ▶ Do not place hands or objects between the extraction channel and sliding table.

Adjust the cutting angle using the control module.

- ▶ Press the angle button **[2-1]**.
- ▶ Set the desired angle on the dial **[2-4]** within ten seconds.

i To end setting mode early, before ten seconds have passed: Press the angle button.

i Adjusting the cutting angle in tenths: Press the dial while turning it.

9.7 Calibrating the cutting angle

If the saw no longer cuts correctly at the cutting angle that has been entered:

- ▶ Calibrate the cutting angle using the assistant on the control module.

9.8 Favourites

Four commonly used combinations of cutting height and cutting angle can be saved as favourites. A fifth favourite "P", which cannot be changed, is the parked position. This is only shown if the Systainer hood cannot be put on in the current position.

Selecting a favourite

- ▶ Select a pair of favourites **[2-11]** on the main screen with the dial.
- ▶ Press and hold the dial until the saw blade position has been fully reached.

Saving favourites

- ▶ Set the desired combination of cutting height and cutting angle.
- ▶ Press the angle button and height button at the same time.
- ▶ Select the required favourite position **[2-11]** with the dial.
- ▶ Confirm your selection by pressing the dial.

9.9 Spacer wedge



WARNING

Risk of injury

- ▶ Switch the power tool off at the main switch and remove the battery pack from the power tool before performing any work on the power tool.



WARNING

Risk of injury

- ▶ Never work without a spacer wedge.

Spacer wedge with guard [1-12]

Where possible, always use the spacer wedge with guard.

Non-through cutting spacer wedge [1-11]

For hidden cuts or grooves.

Removing the spacer wedge, option 1 [4A]

- ▶ **①** Move the saw blade to the parked position with the control module (select favourite "P").
- ▶ **②** Press a hex key **[1-10]** into the opening on the type plate, hold it there and pull the **③** spacer wedge upwards to remove it.
- ▶ **④** Place the hex key into the holder **[1-10]** provided again.

Removing the spacer wedge, option 2 [4B]

- ▶ Remove the cover plate (see section 9.16).
- ▶ **①** Press and hold the spacer wedge locking mechanism and pull the spacer wedge upwards to remove it.
- ▶ Fit the cover plate again.

Fitting the spacer wedge [4C]

- ▶ Push the spacer wedge in from above until it engages. **WARNING!** Risk of injury! Check that the spacer wedge has engaged properly.

9.10 Dust extraction



WARNING

Health hazard posed by dust

- ▶ Always work with an extractor.
- ▶ Comply with national regulations.
- ▶ When sawing carcinogenic materials, always connect a suitable extraction mobile in accordance with national regulations. Do not use the chip collection bag.

Independent extraction

- ▶ Secure the connection piece [5-1] of the dust collection bag [5-3] at the extractor connector [5-2] with a clockwise rotation.
- ▶ To empty, remove the connection piece of the dust collection bag from the extractor connector with an anti-clockwise rotation.

Blockages in the guard may impair safety features. To avoid blockages, it is therefore better to work with a mobile dust extractor at full suction power.

Static charge may occur when sawing (e.g. MDF). If this is the case, work with a mobile dust extractor and an antistatic suction hose.

Festool mobile dust extractor

A Festool mobile dust extractor with a suction hose diameter of 27 mm can be connected at the extractor connector [5-2].

The adapter on a suction hose is inserted into the adapter [5-2].

CAUTION! If an anti-static suction hose is not used, static charge may occur. The user may receive an electric shock and the electronics of the power tool may be damaged.

9.11 Extension table [6]

To extend the working surface for rip cutting from approx. 95 mm.

- ▶ ① ② Unfold the extension table.
- ▶ ③ ④ Fold the extension table.

9.12 Parallel side fence

Fitting the parallel side fence

- ▶ Image [7]

Setting the cutting width for rip cutting

- ▶ Image [8]

Adjusting the stop rail [9-1]

- ▶ Image [9A]

- ① Rotate [9B] the stop rail [9-1] for angled cuts or very small workpieces. The lower side then points towards the saw blade.

9.13 Adjusting the sliding table

The sliding table can be secured in two positions.

Working position

- ▶ Rearmost position A, image [10]

Saw blade change position

- ▶ Foremost position B, image [10]

CAUTION! Risk of injury. Always secure the sliding table while it is not used for sliding.

9.14 Preset profile setting rail

The preset profile setting rail can be set as a cross stop or angle stop (mitre fence).



WARNING

Risk of accidents due to tools

- ▶ The stop rail [13-1] must not protrude into the cutting areas.
- ▶ All screws and rotary knobs of the preset profile setting rail must be firmly tightened when sawing.

Fitting/removing the preset profile setting rail

- ▶ Image [11]

Setting the angle

- ▶ Image [12]

The preset profile setting rail engages at 13 commonly used angle settings.

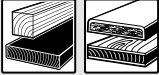
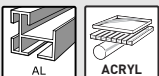
Adjusting the stop rail side position

- ▶ Image [13]

9.15 Selecting the saw blade

Festool saw blades are identified by a coloured ring. The colour of the ring represents the material for which the saw blade is suited.

Refer to the necessary saw blade data (see section 3.1).

Colour	Material	Symbol
Yellow	Wood	
Red	Laminate, mineral material	
Blue	Aluminium, plastic	

9.16 Changing the saw blade



WARNING

Risk of injury

- ▶ Switch the power tool off at the main switch and remove the battery pack from the power tool before performing any work on the power tool.



CAUTION

Risk of injury from hot and sharp insertion tool

- ▶ Do not use any blunt or faulty insertion tools.
- ▶ Wear protective gloves when handling an insertion tool.

Saw blade change position

- ▶ Move the saw blade to the saw blade change position with the control module [14-9].

Removing the cover plate

- ▶ Move the sliding table [14-12] into the front position. Use the locking lever [14-7] to lock it in this position.
- ▶ Loosen the screw [14-11] on the cover plate using the hex key [14-2] provided.
- ▶ Remove the cover plate [14-8].

Removing the saw blade

- ▶ Remove the spacer wedge [14-10] (see Section 9.9)
- ▶ Push the spindle stop button [14-1] downwards and loosen the screw [14-3] using the hex key (left-hand thread).
- ▶ Remove the screw and flange [14-4] and lift the saw blade upwards to remove it.

Fitting the saw blade

- ▶ **WARNING!** Check the screws and flange for contamination and only use clean and undamaged parts.
- ▶ Insert a new saw blade and outer flange.
WARNING! The direction of rotation of the saw blade [14-5] and saw [14-6] must match. Serious injuries may occur in the event of non-compliance.
The labelling on the saw blade cannot be seen while it is inserted.
- ▶ Tighten the screw (left-hand thread).
- ▶ Insert the cover plate [14-8] and screw it into place.
- ▶ Insert the spacer wedge.
- ▶ Insert the hex key into the holder [1-10] provided.

10 Working with the electric power tool

10.1 Safe working



When working on the machine, observe all of the safety warnings that are listed at the start as well as the following rules:

Before starting

- Ensure that the saw blade protective cover is undamaged and the saw blade is untouched at any cutting angles or cutting heights. The flaps on the saw blade protective cover must be able to move freely.
- There must not be any damage to the plate, cover plate and table insert (e.g. cuts in the sawing gap). Replace any damaged parts immediately.
- Never work without using a cover plate, service flap or table insert.
- Check that the saw blade is securely in place.
- **CAUTION! Risk of overheating.** Before use, make sure that the battery pack is securely clicked into place.
- Position the workpiece so that it is stress-free and level.

During work

- **Risk of tilting.** The power tool may tilt if attempting to machine a workpiece that is too large or too heavy.
- Do not wear protective gloves when sawing. Protective gloves may become caught in the saw blade and pull the hand into the saw blade.
- Correct working position: On the side of the sliding table next to the saw blade's line of cut.
- Risk of injury from ejected parts. Any persons standing in the vicinity of the saw may be injured. Maintain distance from the saw.
- Adapt the infeed speed to prevent the cutters on the saw blade from overheating and prevent plastic materials from melting during cutting. The harder the material to be sawn, the lower the feed speed needs to be.
- Never change the position of the power tool while the saw blade is running.
- Store the push stick [1-12] in the push stick holder (Fig. 1) when not in use.

10.2 Types of use

The saw can be used as

- **Sliding table saw**
with sliding tables and cross stop.
- **Bench saw**
with locked sliding table and stopper.

10.3 Cross cuts

Make cross cuts and angled cuts on the left side of the power tool. Always use the preset profile setting rail (see Section 9.14).

10.4 Angled cuts

- ▶ For angled cuts, use the spacer wedge with protective cover (see Section 9.9).
- ▶ Remove the parallel side fence.
- ▶ Position the preset profile setting rail in the sliding table (see Section 9.14).
- ▶ Release the sliding table (see Section 9.13).
- ▶ Use the preset profile setting rail to guide the workpiece along.

10.5 Rip cuts

- ▶ Fit the spacer wedge with protective cover (see Section 9.9).
- ▶ Remove the preset profile setting rail (see Section 9.14).
- ▶ Fit the parallel side fence (see Section 9.12).
- ▶ Make a rip cut.

10.6 Mitre rip cuts

- ▶ Use the spacer wedge with protective cover (see Section 9.9).
- ▶ Remove the preset profile setting rail (see Section 9.14).
- ▶ Fit the parallel side fence (see Section 9.12).
- ▶ If the saw blade is inclined towards the parallel side fence **[9B]**:
 - ▷ Rotate the stop rail **[9-1]** so that the lower side faces the saw blade so that there is more space for the push stick and the saw blade does not come into contact with the stop rail.
 - ▷ If there is still insufficient space for the push stick between the protective cover and stop rail, use a push block*.
 - ▷ In order to prevent jams and workpiece kickbacks, set the stop rail so that its rear end is at the height of a 45° line leading from the centre of the saw blade.
- ▶ Set the inclination angle of the saw blade on the control module (see Section 9.6).
- ▶ Guide the workpiece along the parallel side fence.

* Not included in the scope of delivery.

10.7 Non-through cutting



WARNING

Risk of accidents due to kickback

- ▶ The spacer wedge with guard must be re-installed immediately after work that requires the spacer wedge with guard to be removed.

Complicated non-through cutting operations such as plunge cutting and plowing are not permitted.

- ① For non-through cutting, use a feather-board* to ensure that the workpiece is pressed tightly against the table during the cutting process.

* Not included in the scope of delivery.

For non-through cutting, use the non-through cutting spacer wedge (see section 9.9).

Grooving

- ▶ Set the grooving depth (= cutting height) on the control module (see Section 9.4).
- ▶ Adjust the parallel side fence (see Section 9.12).
- ▶ Fit the spacer wedge for non-through cutting (see Section 9.9).
- ▶ Guide the workpiece along the parallel side fence.
- ▶ Repeat the process until the required grooving width is achieved.

Rabbeting

- ① Saw the first cut into the thin side of the workpiece.
- ▶ Set the cutting height for the first cut on the control module (see section 9.4).
- ▶ Adjust the parallel side fence (see section 9.12).

The first cut can be made into the thin side of the workpiece.

- ▶ Turn the workpiece.
- ▶ Set the cutting height for the second cut.
- ▶ Adjust the parallel side fence.

- ① Select the clearance to the parallel side fence in such a way that the groove that has already been sawed is not on the side of the stop.

The second cut on the thin side of the workpiece can be produced.

10.8 Removing blockages [15]



WARNING

Risk of injury

- ▶ Switch the power tool off at the main switch and remove the battery pack from the power tool before performing any work on the power tool.
- ▶ Remove the cover plate (see Section 9.16).

- ▶ Unlock and swivel the saw blade flap **[15-1]** downwards.
- ▶ **CAUTION!** Wear protective gloves.
Remove any remaining parts of the workpiece and use an extractor in the area around the saw blade.
- ▶ Close the saw blade flap and fit the cover plate.
- ▶ Insert the hex key into the holder **[1-10]** provided.

11 Transportation



CAUTION

Risk of injury!

The power tool may slip out of your hands when you are carrying it.

- ▶ Always carry the power tool with both hands, using the gripping surfaces **[1-1]** provided on both sides of the power tool.
- ▶ When carrying with the carrying handle **[1-24]**, ensure that the lid is secured with both locking clips.



CAUTION

Risk of injury

The sliding table may extend. The extension table may unfold.

- ▶ The power tool must always be transported in the transport position that has been provided for this purpose.

11.1 Securing the power tool (transport position)

- ▶ Move the saw blade to the parked position with the control module (select favourite "P").
- ▶ Use the main switch to switch off the power tool (see section 7.3).
- ▶ Lock the sliding table in position (see section 9.13).
- ▶ Fold the extension table (see section 9.11).
- ▶ Push the stop rails together until the two adjustment markings for the parked position (see section 1) are facing each other.
- ▶ Put the parallel side fence on the power tool in parked position **[16B]**.
- ▶ Stow the spacer wedge with protective cover and the remaining accessories in the lid **[16A]**. The preset profile setting rail can also be attached to the power tool in parked position **[16B]**.
- ▶ Close the lid and secure it with the two locking clips.

The power tool is in the transport position.

12 Service and maintenance



WARNING

Risk of injury, electric shock

- ▶ Always remove the battery pack from the power tool before performing any maintenance or service work.
- ▶ All maintenance and repair work which requires the motor housing to be opened should always be carried out by an authorised service workshop.



Customer service and repairs must only be carried out by the manufacturer or service workshops. Find the nearest address at:

www.festool.co.uk/service



Always use original Festool spare parts. Order no. at:

www.festool.co.uk/service

- ▶ Damaged safety devices and components must be repaired or replaced in a recognised specialist workshop, unless otherwise indicated in the operating instructions.
- ▶ To ensure constant air circulation, always keep the cooling air openings in the housing clean and free of blockages.
- ▶ Use an extractor to remove dust deposits, splinters and chips (see section 10.8).

12.1 Adjusting the extension table height

- ▶ Image **[17]**

12.2 Adjusting the sliding table height **[18]**

If the height of the sliding table no longer matches the height of the plate:

- ▶ Move the sliding table into the front position.
- ▶ Remove the cover cap **[18-1]** and undo the screw underneath it.
- ▶ Move the sliding table into the back position.
- ▶ Remove the cover cap **[18-2]** and undo the screw.
- ▶ Adjust the height of the sliding table with the adjusting screws **[18-3]** and **[18-4]**.
Turn to the right = lower
Turn to the left = lift
- ▶ Tighten the screws **[18-1]** and **[18-2]** (3.5 Nm) and fit the cover caps.

12.3 Adjusting the maximum sliding table lift [19]

If the sliding table can no longer be moved across its maximum adjustment range:

- ▶ Manually (using force) move the sliding table to its front and rear end positions until the edge of the sliding table is positioned at the lift markings [19-1].

12.4 Cleaning the sliding table tracks [20]

If the sliding table is difficult to move, this may be due to dirt in the sliding table tracks or in the ball bearings.

- ▶ Clean the four tracks in the sliding table guide [20-1] and the four tracks on the sliding table [20-2] with a cloth.

If the sliding table is still difficult to move, contact the manufacturer or an authorised service workshop.

12.5 Adjusting the preset profile setting rail

Adjusting the perpendicularity:

- ▶ Image [21]

12.6 Cleaning the end stops [22]

If the reference movement fails: Clean the end stops of the height and angle adjustment.

- ▶ Move the saw blade to the top position.
- ▶ Set the cutting angle to 0°.
- ▶ Use the main switch to switch off the power tool and remove battery packs.
- ▶ Unfold the extension table.
- ▶ ① ② Remove the service flap [22-1].
- ▶ ③ ④ Clean the bottom height [22-3] and angle [22-4] end stops with a brush.
- ▶ Insert the service flap and tighten it with the screw [22-2].
- ▶ Insert battery packs and switch on the power tool at the main switch.
- ▶ Move the saw blade all the way down.
- ▶ Use the main switch to switch off the power tool and remove battery packs.
- ▶ Remove the service flap [22-1].
- ▶ ⑤ Clean the top height [22-5] end stops with a brush.
- ▶ Insert the service flap and tighten it with the screw [22-2].
- ▶ Remove the cover plate (see Section 9.16).
- ▶ ⑥ Clean the angle end stops [22-6]+[22-7] with a brush.
- ▶ Fit the cover plate.

If you experience problems with this procedure, contact an authorised service workshop or the manufacturer.

12.7 Aligning the parallel side fence with the saw blade [23]

In case of splintering on the top side of the workpiece left of the saw blade (on the side of the preset profile setting rail)

- ▶ Turn in the screw [23-1].

The parallel side fence moves in direction A.

In case of splintering on the right-hand side of the saw blade (on the side of the parallel side fence)

- ▶ Turn out the screw [23-1].

The parallel side fence moves in direction B.

- ① One turn of the screw [23-1] corresponds to a movement of approx. 3.1 mm in direction A or B.

It may be necessary to readjust the clamping force of the parallel side fence (see Section 12.8).

- ▶ Turn in the screw [23-1]: The clamping force needs to be reduced.
- ▶ Turn out the screw [23-1]: The clamping force needs to be increased.

12.8 Adjusting the clamping force of the parallel side fence [24]

- ▶ Turning in the screw [24-1] increases the clamping force.
- ▶ Undoing the screw reduces the clamping force.

12.9 Aligning the sliding table with the saw blade [25]

- ▶ Move the sliding table into the front position and lock it there.
- ▶ Remove the cover cap [25-1].
 - ▶ ① Press on both points to release.
 - ▶ ② Pull off the cover cap.
- ▶ ③ Remove the cover cap [25-2] and slightly undo the screw underneath it.
- ▶ Move the sliding table into the back position.
- ▶ ④ Remove the cover cap [25-3] and slightly undo the screw underneath it.
- ▶ ⑤ Adjust the free cut with the screw [25-4]. **NOTICE** : Do NOT adjust the screw [25-5]. Otherwise, the sliding table will not move easily.
- ▶ ⑥ + ⑦ tighten screws.
- ▶ Fit all cover caps again.

13 Accessories

Refer to the Festool catalogue for the order numbers of accessories and tools or find them online at www.festool.co.uk.

14 Environment



Do not dispose of the device in the household waste! Recycle devices, accessories and packaging. Observe applicable national regulations.

Before disposal, users must remove discharged batteries, accumulators that are not enclosed by the device and lights that can be removed from the old device without causing damage, if these are present. The old batteries and rechargeable batteries can then be recycled systematically.

In accordance with the European Directive on waste electrical and electronic equipment and implementation in national law, used power tools must be collected separately and handed in for environmentally friendly recycling.

Information about collection points for correct disposal is available at www.festool.co.uk/recycling.

Information on REACH: www.festool.co.uk/reach

16 Troubleshooting

Problem	Possible causes	Remedy
The display does not come on.	One or both battery packs are discharged.	Charge the battery packs.
	Incorrect battery pack used.	Use suitable battery packs (see section 4).
The display does not show anything.	Display fault.	Contact an authorised service workshop or the manufacturer.
The display shows a warning.	Warning, e.g. due to overheating.	Observe the info text in the dialogue box and acknowledge the message via the focus line.
The display shows a failure.	The power tool is attempting to solve a problem, e.g. overheating.	Follow the instructions on the display.
	The power tool is faulty.	Contact an authorised service workshop or the manufacturer.
Status LED flashes red.	Incorrect battery pack combination inserted.	See Section 4.
	Undervoltage upon system start (battery level too low).	Replace the battery pack.
The Systainer hood does not close.	Accessory parts are not in the parked position.	Move the power tool to the transport position (see Section 11.1).

15 General information

Imported into the UK by

Festool UK Ltd
1 Anglo Saxon Way
Bury St Edmunds
IP30 9XH
Great Britain

15.1 Bluetooth®

The Bluetooth® word mark and the logos are registered trademarks of Bluetooth SIG, Inc.; they are used by TTS Tooltechnic Systems AG & Co. KG, and therefore by Festool, under licence.

15.2 Information on data privacy

The power tool contains a chip which automatically stores machine and operating data. The data saved cannot be traced back directly to an individual.

The data can be read in a contactless manner using special devices and shall only be used by Festool for fault diagnosis, repair and warranty processing and for quality improvement or enhancement of the power tool. The data shall not be used in any other way without the express consent of the customer.

The hex key cannot be inserted into the opening on the type plate.	The saw blade is not in the parked position.	Move the saw blade to the parked position with the control module (see section 9.8).
The cutting angle does not match the indication on the display.	Cutting angle shifted.	Calibrate the cutting angle (see section 9.7).
The cutting height does not match the indication on the display.	Cutting height shifted.	Calibrate the cutting height (see section 9.5).
Reference movement failed	An area cannot be reached. End stops dirty.	Clean the end stops (see section 12.6).
The sliding table and plate are not at the same height.	Sliding table height shifted.	Adjust the height of the sliding table (see section 12.2).
The extension table and plate are not at the same height.	Extension table height shifted.	Adjust the extension table height (see section 12.1).
The sliding table can no longer be moved fully into both positions.	Maximum lift shifted.	Adjust the maximum sliding table lift (see section 12.3).
The sliding table is difficult to move.	Dirty tracks.	Clean the tracks with a cloth (see section 12.4).
	Ball bearings dirty.	Contact an authorised service workshop or the manufacturer.
Splintering during sawing	The parallel side fence for free cuts has shifted.	Align the parallel side fence to the saw blade (see section 12.7).
Motor runs with reduced power	Motor temperature too high. Speed has been reduced to allow the ventilator to cool the motor quickly.	The power tool starts up again automatically once the motor has cooled sufficiently. Only continue working once cooling down has concluded.

Sommaire

1	Symboles.....	42
2	Consignes de sécurité.....	42
3	Utilisation conforme.....	47
4	Caractéristiques techniques.....	47
5	Éléments de l'appareil.....	48
6	Module de commande.....	48
7	Mise en service.....	48
8	Batterie.....	49
9	Réglages.....	49
10	Utilisation de l'outil électroportatif.....	53
11	Transport.....	55
12	Entretien et maintenance.....	55
13	Accessoires.....	57
14	Environnement.....	57
15	Remarques générales.....	57
16	Dépannage.....	58

1 Symboles

-  Avertit d'un danger général
-  Avertit d'un risque de décharge électrique
-  Risque d'écrasement des doigts et des mains !
-  Lire le mode d'emploi et les consignes de sécurité !
-  Porter une protection auditive !
-  Porter une protection respiratoire !
-  Porter des gants de protection pour procéder au changement d'outil !
-  Porter des lunettes de protection !
-  Ne pas jeter avec les ordures ménagères.
-  L'outil contient une puce permettant l'enregistrement des données. Voir chapitre 15.2
-  Marquage CE : confirme la conformité de l'outil électroportatif aux directives de la Communauté européenne.
-  Conseil, information
-  Instruction



Insérer la batterie.



Retirer la batterie.



Sens de rotation de la scie et de la lame de scie



Repère de réglage de la position de rangement



Pour remplacer le guide-lame, à l'aide du module de commande, amener la lame de scie en position de rangement.

2 Consignes de sécurité

2.1 Consignes générales de sécurité pour outils électroportatifs



AVERTISSEMENT ! Veuillez lire toutes les consignes de sécurité et instructions.

Le non-respect des consignes de sécurité et des instructions peut provoquer une décharge électrique, un incendie et/ou des blessures graves.

Conserver l'ensemble des consignes de sécurité et des instructions afin de pouvoir les consulter ultérieurement.

Le terme « outil électroportatif » utilisé dans les consignes de sécurité se rapporte aux outils électroportatifs fonctionnant sur secteur (avec câble) et aux outils électroportatifs fonctionnant sur batterie (sans câble).

Respecter la notice d'utilisation du chargeur et de la batterie.

2.2 Consignes de sécurité pour les scies stationnaires

1) Consignes de sécurité spécifiques au capot de protection

- **Laisser les capots de protection montés. Les capots de protection doivent être en bon état de marche et être montés correctement.** Des capots de protection mal fixés, endommagés ou ne fonctionnant pas correctement doivent être réparés ou remplacés.
- **Pour les coupes de tronçonnage, utiliser uniquement le capot de protection de la lame de scie et le guide-lame.** Pour les

coupes de tronçonnage dans lesquelles la lame de scie traverse entièrement l'épaisseur de la pièce, le capot de protection et d'autres dispositifs de sécurité diminuent le risque de blessures.

- **À la fin des opérations (par ex. feuillurage, rainurage ou découpe avec retournement) qui exigent de retirer le capot de protection et le guide-lame, replacer immédiatement le système de protection.** Le capot de protection et le guide-lame diminuent le risque de blessures.
- **Avant de brancher l'outil électroportatif, s'assurer que la lame de scie ne touche ni le capot de protection, ni le guide-lame, ni la pièce.** Tout contact involontaire de ces composants avec la lame de scie peut entraîner une situation dangereuse.
- **Ajuster le guide-lame selon la description dans cette notice d'utilisation.** Des écarts, une position et une orientation erronées peuvent être la raison pour laquelle le guide-lame ne peut véritablement empêcher un recul.
- **Le guide-lame doit agir sur la pièce pour pouvoir fonctionner.** Lors de découpes dans les pièces trop courtes pour que le guide-lame puisse s'engager, le guide-lame est inefficace. Dans ces conditions, un recul ne peut être empêché par le guide-lame.
- **Utiliser la lame de scie adaptée au guide-lame.** Pour que le guide-lame puisse fonctionner, le diamètre de lame de scie doit être adapté au guide-lame, la lame de base de la lame de scie doit être plus mince que le guide-lame et la largeur de dent doit être supérieure à l'épaisseur du guide-lame.

2) Consignes de sécurité pour le sciage



- **DANGER : Ne pas approcher les doigts et mains de la lame de scie ou de la zone de sciage.** Un moment d'inattention ou un glissement pourrait entraîner votre main vers la lame de scie et entraîner des blessures sérieuses.
- **Guider la pièce vers la lame de scie uniquement à l'inverse du sens de rotation.** Amener la pièce dans la même direction que le sens de rotation de la lame de scie au-dessus de la table peut entraîner le happement de la pièce et de la main par la lame de scie.

- **Pour les coupes longitudinales, ne jamais utiliser la butée d'onglet pour amener la pièce et pour les coupes transversales, ne jamais utiliser en plus le guide parallèle au réglage longitudinal.** Le guidage simultané de la pièce avec le guide parallèle et la butée d'onglet augmente la probabilité que la lame de scie ne se coince et qu'il y ait un recul.
- **Pour les coupes longitudinales, toujours exercer la force d'amenée sur la pièce entre le rail de butée et la lame de scie. Utiliser un bois de poussée quand la distance entre le rail de butée et la lame de scie est inférieure à 150 mm et un bloc de poussée quand la distance est inférieure à 50 mm.** De tels outils de travail garantissent que la main de l'utilisateur reste à une distance sûre de la lame de scie.
- **Utiliser uniquement le bois de poussée du fabricant ou un fabriqué selon les instructions.** Le bois de poussée garantit une distance sûre entre la main et la lame de scie.
- **Ne jamais utiliser un bois de poussée endommagé ou un peu scié.** Un bois de poussée endommagé peut se casser et entraîner la main vers la lame de scie.
- **Ne jamais travailler "en mains libres". Toujours utiliser le guide parallèle ou la butée d'onglet pour poser la pièce ou la guider.** "Mains libres" signifie guider ou porter la pièce avec les mains au lieu du guide parallèle ou de la butée d'onglet. Le sciage en mains libres entraîne une orientation erronée, un blocage et un recul.
- **Ne jamais mettre la main autour ou sur une lame de scie en rotation.** Le fait de toucher une pièce peut faire toucher de façon involontaire la lame de scie en mouvement.
- **Maintenir les pièces longues et/ou larges derrière et/ou sur le côté de la table de sciage de sorte qu'elles restent à l'horizontale.** Les pièces longues et/ou larges ont tendance de basculer sur le bord de la table de sciage ; cela entraîne une perte de contrôle, un blocage de la lame de scie et un recul.
- **Guider la pièce de manière régulière. Ne pas tordre ou tourner la pièce. Si la lame de scie se bloque, arrêter immédiatement l'outil électroportatif, enlever le bloc batteries et éliminer la cause du blocage.** Le

blocage de la lame de scie par la pièce peut entraîner un recul ou bloquer le moteur.

- **Ne pas retirer le matériau scié tant que la scie fonctionne.** Le matériau scié peut se bloquer entre la lame de scie et le rail de butée ou dans le capot de protection et, au moment où il est retiré, il peut coincer les doigts dans la lame de scie. Arrêter la scie et attendre que la lame de scie soit à l'arrêt avant de retirer le matériau.
- **Pour des coupes longitudinales sur des pièces plus fines que 2 mm, utiliser un guide parallèle supplémentaire en contact avec la surface de la table.** Des pièces fines peuvent se coincer sous le guide parallèle et entraîner un recul.

3) Causes du recul et consignes de sécurité correspondantes

Un recul est la réaction subite de la pièce suite à une lame de scie accrochée ou bloquée ou à une coupe en biais de la lame de scie dans la pièce ou si une partie de la pièce est coincée entre la lame de scie et le guide parallèle ou un autre objet fixe.

Dans la plupart des cas, la pièce est saisie lors d'un recul par la partie arrière de la lame de scie, puis soulevée de la table de sciage et projetée en direction de l'utilisateur.

Un recul est la conséquence d'un mauvais usage ou d'une utilisation incorrecte de la scie stationnaire. Il peut être évité en prenant des mesures de précaution adéquates, comme décrit ci-après.

- **Ne jamais se placer en ligne droite par rapport à la lame de scie. Toujours se tenir sur le côté de la lame de scie, sur lequel se trouve également le rail de butée.** Lors d'un recul, la pièce peut être projetée à une grande vitesse sur des personnes qui se trouvent devant la lame de scie et en ligne droite avec celle-ci.
- **Ne jamais mettre jamais la main au-dessus ou derrière la lame de scie pour tirer la pièce ou la maintenir.** Un contact involontaire avec la lame de scie ou un recul pourrait attirer les doigts vers la lame de scie.
- **Ne jamais maintenir ni appuyer la pièce qui est sciée contre la lame de scie en rotation.** Le fait d'appuyer la pièce qui est sciée contre la lame de scie entraîne un blocage et un recul.

- **Orienter le rail de butée parallèlement à la lame de scie.** Un rail de butée non orienté appuie la pièce contre la lame de scie et génère un recul.
- **Pour des coupes cachées (par ex. feuillurage, rainurage ou découpe avec retournement), utiliser un presseur à peigne pour guider la pièce contre la table et le rail de butée.** Un presseur à peigne permet de mieux contrôler la pièce en cas de recul.
- **Être particulièrement prudent lors de coupes dans des zones de pièces assemblées non visibles.** La lame de scie plongeante peut scier dans des objets pouvant eux-mêmes entraîner un recul.
- **Constituer un support à l'aide de grandes planches afin de minimiser le risque de recul lié à une lame de scie coincée.** Les grandes planches peuvent fléchir sous leur propre poids. Les planches doivent être soutenues partout là où elles dépassent de la surface de la table.
- **Être particulièrement prudent en sciant des pièces qui sont déformées, nouées, tordues ou qui ne disposent pas d'une arête droite sur laquelle elles peuvent être guidées avec une butée d'onglet ou le long d'un rail de butée.** Une pièce déformée, nouée ou tordue est instable et entraîne une orientation erronée de la rainure avec la lame de scie, un blocage et un recul.
- **Ne jamais scier plusieurs pièces empilées les unes sur les autres ou l'une derrière l'autre.** La lame de scie pourrait saisir une ou plusieurs pièces et causer un recul.
- **Pour remettre en marche une scie dont la lame de scie a pénétré dans la pièce à travailler, centrer la lame de scie dans la fente de la scie de sorte que les dents de la scie ne soient pas accrochées dans la pièce à travailler.** Si la lame de scie coince, cela peut soulever la pièce et causer un recul quand la scie est redémarrée.
- **Maintenir les lames de scie propres, affûtées et suffisamment avoyées. Ne jamais utiliser de lames de scie tordues ou des lames de scie avec des dents fissurées ou cassées.** Des lames de scie aiguisées et bien avoyées diminuent un coincement, un blocage et un recul.

4) Consignes de sécurité pour l'utilisation des scies stationnaires

- **Éteindre la scie stationnaire et la débrancher du bloc batteries avant de retirer**

- l'insert de table, de remplacer la lame de scie, de faire les réglages sur le guide-lame ou sur le capot de protection de la lame de scie et si la machine est laissée sans surveillance. Les mesures de précaution servent à éviter des accidents.
- **Ne jamais laisser la scie stationnaire sans surveillance. Déconnecter l'outil électroportatif et ne pas le quitter pas avant qu'il ne soit entièrement à l'arrêt.** Une scie fonctionnant sans surveillance constitue un danger incontrôlé.
 - **Installer la scie stationnaire à un endroit plat et bien éclairé, où l'utilisateur peut tenir en toute sécurité et garder l'équilibre. Le lieu d'installation doit offrir assez de place pour bien manipuler la taille de vos pièces.** Un poste de travail en désordre et mal éclairé ainsi que des sols irréguliers et glissants peuvent entraîner des accidents.
 - **Retirer régulièrement les sciures et la poussière de sciage sous la table de sciage et/ou de l'aspiration des poussières.** La poussière de sciage accumulée est inflammable et peut s'enflammer spontanément.
 - **Sécuriser la scie stationnaire.** Une scie stationnaire non sécurisée de façon conforme peut bouger ou basculer.
 - **Retirer les outils de réglage, restes de bois etc. de la scie stationnaire avant de la mettre en marche.** Le fait d'être distrait ou des coincements possibles peuvent être dangereux.
 - **Toujours utiliser des lames de scie d'une taille adaptée et qui s'ajustent au perçage (en forme de losange ou ronde).** Les lames de scie non adaptées aux pièces de montage de la scie fonctionnent de manière excentrique et peuvent entraîner une perte de contrôle.
 - **Ne jamais utiliser de matériel de montage endommagé ou erroné, par ex. brides, rondelles, vis ou écrous.** Ce matériel de montage de lame de scie a été conçu spécialement pour votre scie, pour un fonctionnement sûr afin de garantir une performance optimale.
 - **Ne jamais monter sur la scie stationnaire et ne pas utiliser la scie stationnaire comme tabouret.** Des blessures sérieuses peuvent intervenir si l'outil électroportatif bascule ou si l'utilisateur entre en contact par inadvertance avec la lame de scie.
- **S'assurer que la lame de scie est montée dans le sens de rotation correct. Ne pas utiliser d'abrasifs ou de brosses métalliques avec la scie stationnaire.** Le montage non conforme de la lame de scie ou l'utilisation d'accessoires non adaptés risque de provoquer des blessures sérieuses.
- ## 2.3 Consignes de sécurité relatives à la lame de scie prémontée
-
- ### Utilisation
- La vitesse maximale indiquée sur la lame de scie ne doit pas être dépassée ou la plage de vitesse doit être respectée.
 - La lame de scie prémontée est réservée pour l'utilisation dans des scies circulaires.
 - Déballer, emballer et manipuler l'outil avec le plus grand soin (lors de l'installation dans la machine par ex.). Risque de blessure dû aux dents très tranchantes !
 - Lors de la manipulation de l'outil, le port de gants de protection améliore la prise sur l'outil et réduit encore le risque de blessure.
 - Remplacez les lames de scie circulaire fissurées. Une remise en état n'est pas autorisée.
 - Les lames de scies circulaires de type composite (avec dents de scie soudées) dont l'épaisseur des dents est inférieure à 1 mm ne doivent plus être utilisées.
 - **AVERTISSEMENT !** N'utilisez pas les outils avec des fissures visibles, des dents émoussées ou endommagées.
- ### Montage et fixation
- Les outils doivent être serrés de telle sorte qu'ils ne se détachent pas pendant le travail.
 - Lors du montage des outils, s'assurer que le serrage sur le moyeu de l'outil ou sur la surface de serrage de l'outil a bien lieu et que les lames n'entrent pas en contact avec les autres éléments.
 - Le fait de rallonger la clé ou de la serrer avec des coups de marteau n'est pas autorisé.
 - Nettoyer les salissures, la graisse, l'huile ou l'eau des surfaces de serrage.
 - Serrer les vis de serrage selon les instructions du fabricant.
 - Pour adapter le diamètre d'alésage des lames de scie circulaire au diamètre de la broche de la machine, seules des bagues

fixes sont utilisées, par ex. : des bagues pressées ou maintenues en place par collage. L'utilisation de bagues desserrées n'est pas autorisée.

Entretien et maintenance

- Les réparations et travaux de ponçage ne doivent être effectués que par des ateliers du service après-vente Festool ou par des experts.
- Ne modifiez pas la conception de l'outil.
- Enlevez la résine et nettoyez régulièrement l'outil (produit nettoyant dont le pH est compris entre 4,5 et 8).
- Les arêtes de coupe émoussées peuvent être rectifiées sur la surface de coupe jusqu'à une épaisseur de coupe minimale de 1 mm.
- Transportez l'outil dans un emballage approprié pour éviter tout risque de blessure !

2.4 Autres consignes de sécurité




- **Portez un équipement de protection individuelle approprié** : protection auditive, lunettes de protection, masque contre la poussière pour des opérations s'accompagnant d'un dégagement de poussière.
- **Pendant l'utilisation du travail, des poussières nocives/toxiques peuvent être générées (comme les poussières de peintures au plomb et certaines poussières de bois ou de métaux).** Le contact avec ces poussières ou leur inhalation peut présenter un danger pour la santé de l'utilisateur ou des personnes se trouvant à proximité. Veuillez respecter les prescriptions de sécurité en vigueur dans votre pays.
- Pour protéger votre santé, portez une protection respiratoire appropriée. Dans les espaces clos, assurer une ventilation suffisante et raccorder un aspirateur.
- **Vérifiez si des éléments du carter présentent des dommages (fissures, fendillements, etc.).** Faites réparer les parties endommagées avant d'utiliser l'outil électroportatif.
- **Ne pas faire fonctionner l'outil électroportatif sans fil avec des blocs d'alimentation secteur ou avec des batteries d'autres fabricants. Ne pas utiliser de chargeurs d'autres fabricants pour recharger la batterie.** L'utilisation d'accessoires autres que

ceux prévus par le fabricant peut provoquer une décharge électrique et/ou des accidents graves.

2.5 Sciage de l'aluminium

Pour des raisons de sécurité, prenez les mesures suivantes en cas de sciage d'aluminium :

-  Portez des lunettes de protection !
- Raccordez l'outil électroportatif à un aspirateur approprié en utilisant un tuyau d'aspiration antistatique.
- Retirez régulièrement les dépôts de poussière accumulés dans le carter moteur de l'outil électroportatif.
- Utilisez une lame de scie pour aluminium.
- Pour scier des panneaux, la lame doit être graissée avec de la graisse de pétrole, des profilés aux parois minces (3 mm max.) peuvent être traités sans graissage.

2.6 Autres risques

Malgré le respect de toutes les règles de conception pertinentes, certains risques restent possibles durant l'utilisation de l'outil électroportatif, à titre d'exemple dans les cas :

- de contact avec des pièces en rotation : lame de scie, bride de serrage, vis de bride,
- de contact avec des pièces sous tension lorsque le boîtier est ouvert,
- de projection de morceaux de pièce,
- de projection de morceaux d'outils si les outils sont endommagés,
- d'émissions sonores,
- d'émissions de poussières.

2.7 Valeurs d'émission

Les valeurs typiques déterminées selon EN 62841 sont les suivantes :

Niveau de pression acoustique	$L_{PA} = 85 \text{ dB(A)}$
Niveau de puissance acoustique	$L_{WA} = 98 \text{ dB(A)}$
Incertitude	$K = 3 \text{ dB}$



ATTENTION

Émission de bruit lors de l'utilisation
Lésions auditives

- Utiliser une protection auditive.

**ATTENTION**

Les valeurs d'émissions peuvent diverger des valeurs indiquées. Ceci dépend de l'utilisation de l'outil et du type de pièce à travailler.

- ▶ Il est nécessaire d'évaluer les nuisances sonores réelles sur toute la durée du cycle d'utilisation.
- ▶ Déterminer ensuite des mesures de sécurité adaptées aux nuisances sonores réelles afin de protéger l'utilisateur.

3 Utilisation conforme

La CSC SYS 50 est une scie circulaire transportable (scie stationnaire avec table coulissante intégrée) prévue pour le sciage du bois, des panneaux de bois stratifiés et du plastique.

Les lames de scies spéciales proposées par Festool permettent également d'utiliser les machines pour scier les métaux ferreux et métaux non ferreux non trempés.

Elle n'est pas recommandée pour le sciage de panneaux minéraux tels que le placoplâtre. La poussière abrasive provoque une usure importante des entraînements électriques.

L'utilisation de l'outil électroportatif avec des matériaux contenant de l'amiante n'est pas autorisée.

N'utilisez pas de disques à tronçonner ni de disques abrasifs.



L'utilisateur est responsable des dommages provoqués par une utilisation non conforme.

3.1 Lames de scie

Seules des lames de scie conformes aux caractéristiques suivantes sont autorisées :

- Lames de scie selon EN 847-1
- Diamètre de lame 168 mm
- Largeur de coupe 1,8 mm
- Alésage 20 mm
- Épaisseur de lame 1,2 mm
- Utilisable pour vitesses jusqu'à 9500 tr/min

Les lames de scie Festool répondent à la norme EN 847-1.

Scier uniquement des matériaux pour lesquels la lame de scie utilisée a été conçue.

L'utilisation de lames de scie en acier rapide fortement allié (acier HSS) n'est pas autorisée.

4 Caractéristiques techniques

Scie circulaire sans fil	CSC SYS 50
Tension du moteur	36 V \equiv
Régime (marche à vide)	6 800 tr/min
Blocs batteries appropriés	Série Festool BP 18 \geq 4 Ah
Alésage	\varnothing 20 mm
Angle d'inclinaison	-10° - 47°
Hauteur de coupe à 0°	0 - 48 mm*
Hauteur de coupe à 45°	0 - 34 mm*
Hauteur de coupe à 47°	0 - 33 mm*
Hauteur de coupe à -2°	0 - 48 mm*
Hauteur de coupe à -10°	21 - 32 mm*
Largeur de coupe en large à 90°	450 mm
Largeur de coupe en large à 45°	340 mm
Largeur de coupe en large à 70°	140 mm
Largeur de coupe parallèle	280 mm
Angle d'onglet	0 - 70°
Dimension de transport	512 x 396 x 296 mm
Hauteur de la table	228 mm
Fréquence	2 402 Mhz - 2 480 Mhz
Puissance isotrope rayonnée équivalente (PIRE)	< 10 dBm
Poids total sans blocs batteries	20,2 kg

* En raison des tolérances de fabrication de la lame de scie et de l'outil électroportatif, il est également possible de réaliser des découpes plus élevées.

5 Éléments de l'appareil

Les illustrations indiquées se trouvent au début et à la fin du mode d'emploi.

- [1-1] Surface de préhension
- [1-2] Ouïes de ventilation
- [1-3] Interrupteur principal
- [1-4] DEL d'état
- [1-5] Fixer le levier de blocage de la butée angulaire encliquetable
- [1-6] Table coulissante
- [1-7] Rainure pour butée angulaire encliquetable
- [1-8] Rainure pour pince Festool FS
- [1-9] Insert de table
- [1-10] Clé Allen
- [1-11] Guide-lame coupes invisibles
- [1-12] Guide-lame avec capot de protection
- [1-13] Bois de poussée dans le logement pour accessoires
- [1-14] Butée parallèle
- [1-15] Échelle graduée largeur des coupes longitudinales
- [1-16] Extension de table
- [1-17] Système de verrouillage de l'extension de table
- [1-18] Module de commande
- [1-19] Sac récupérateur de poussière
- [1-20] Butée angulaire encliquetable
- [1-21] Levier de blocage de la table coulissante
- [1-22] Clip de fermeture
- [1-23] Couvercle du Systainer
- [1-24] Poignée de transport

6 Module de commande

6.1 Éléments du module de commande

- [2-1] Touche angle
- [2-2] Touche hauteur
- [2-3] Écran
- [2-4] Sélecteur rotatif

[2-5] Interrupteur démarrage

[2-6] Bouton d'arrêt STOP

6.2 Éléments d'affichage

En fonction du contexte, différents éléments s'affichent à l'écran [2-3].

[2-7] Position page X de Y (pour les assistants)

[2-8] Graphique de la boîte de dialogue

[2-9] Texte d'information de la boîte de dialogue

[2-10] Option de sélection de la barre d'état

[2-11] Position de rangement favorite

[2-12] Angle de coupe (écran principal)

[2-13] Hauteur de coupe (écran principal)

[2-14] Affichage de charge des blocs batteries

[2-15] État de la connexion **Bluetooth®** (lorsque la fonction Bluetooth® est activée)

[2-16] Affectation des favoris (écran principal)

7 Mise en service

7.1 Mettre l'outil électroportatif



AVERTISSEMENT

Risque d'accident

L'outil électroportatif bascule sur une surface inégale.

- ▶ Veiller à la stabilité de l'outil électroportatif. La surface d'appui doit être plane, en bon état et libre de tout objet (par ex. copeaux et résidus de coupe).
- ▶ Placer l'outil électroportatif dans une position horizontale plane, avec les pieds en caoutchouc sur une surface plane et solide.
- ▶ Desserrer les clips de fermeture [1-22] des deux côtés de l'outil électroportatif.
- ▶ Soulever le capot du Systainer [1-23] vers le haut.

7.2 Première mise en service

Après la première mise en marche de l'outil électroportatif, la procédure ci-dessous apparaît à l'écran

1. Réglage de la langue et de l'unité.

2. L'assistant « Premiers pas » explique l'utilisation de base de l'outil électroportatif.
3. La course de référence initiale est exécutée.
4. Calibrer la hauteur de coupe sur zéro (voir chapitre 9.5).
5. L'écran principal (angle de coupe / hauteur de coupe) s'affiche.

Si la course de référence est interrompue, cette dernière sera à nouveau exigée lors de la prochaine mise en marche de l'outil électroportatif.

7.3 Mise en marche/à l'arrêt

Mettre l'outil électroportatif en marche

- ▶ Utiliser les blocs batteries (voir chapitre 8).
- ▶ Appuyer sur l'interrupteur principal [1-3].

La LED [1-4] s'allume. Si une course de référence est requise, cela s'affiche à l'écran.

- ▶ Effectuer la course de référence : appuyer sur le sélecteur rotatif [2-4] et le maintenir enfoncé.

- ① Pour obtenir durablement des résultats de travail précis, nous recommandons d'effectuer une course de référence après un transport de l'outil électroportatif.

Allumer la lame de scie

- ▶ Procéder aux réglages souhaités sur le module de commande (voir chapitre 9.1).
- ▶ Poser la pièce et si nécessaire la fixer dans la rainure [1-8] de la table coulissante à l'aide de la pince Festool FS.
- ▶ Tenir les mains à l'écart de la zone de sciage.
- ▶ Appuyer sur l'interrupteur de démarrage [2-5]

La lame de scie démarre.

Arrêter la lame de scie

- ▶ Pour arrêter le fonctionnement de la scie, appuyer sur le bouton d'arrêt STOP [2-6].
- ① Si malgré tout la lame de scie continue à tourner : Éteindre l'outil électroportatif à l'interrupteur principal [1-3] ou retirer le bloc batteries. Contacter le Festool SERVICE.

Éteindre l'outil électroportatif

- ▶ Attendre jusqu'à l'immobilisation de la lame de scie.
- ▶ Éteindre l'outil électroportatif à l'interrupteur principal [1-3].


- ① Au bout de 4 heures sans utilisation, l'outil électroportatif s'éteint complètement. (La durée peut être modifiée via l'application Festool Work.)

8 Batterie

Vérifiez la propreté du logement avant d'insérer la batterie. En présence de saletés dans le logement de batterie, il risque d'y avoir un mauvais contact électrique et les contacts risquent d'être endommagés.

Un mauvais contact électrique peut provoquer la surchauffe et la détérioration de l'outil électroportatif.

[3A] Retirer la batterie.

[3B]  Insérer la batterie - jusqu'à son enclenchement.

- ① Le fonctionnement de l'outil électroportatif n'est possible que si les deux blocs batteries sont insérés et disposent d'une capacité de charge suffisante. Quant aux blocs batteries appropriés, voir chapitre 4.

8.1 Affichage de la capacité

L'état de charge du bloc batteries s'affiche à l'écran et dans l'application Festool Work. La numérotation des blocs batteries [3B-1] se trouve à côté des interfaces batteries.

- ① Vous trouverez des informations supplémentaires sur le chargeur et la batterie à indicateur de charge dans les notices d'utilisation de ces deux éléments.

9 Réglages



Pour obtenir des informations complémentaires, voir www.festool.com/QuickGuide-CSCSYS

9.1 Réglages sur le module de commande

Lorsque vous effectuez des réglages sur la lame de scie, veillez à ce que la zone tout autour de la lame de scie soit complètement dégagée. Les réglages suivants peuvent être effectués via le module de commande :

- Langue
- Unité
- Vitesse
- Hauteur de coupe (hauteur de la lame de scie)
- Calibrer la hauteur de coupe
- Angle de coupe (angle de la lame de scie)

- Calibrer l'angle de coupe
- Sélectionner et attribuer les favoris
- Course de référence
- Réinitialiser aux réglages d'usine

Un assistant est disponible dans le menu pour les réglages suivants :

- Course de référence
- Premiers pas
- Calibrer la hauteur de coupe
- Calibrer l'angle de coupe
- Remplacement de la lame de scie

Naviguer

Naviguer dans un menu, un assistant ou à travers diverses options de sélection

- ▶ Tourner le sélecteur rotatif **[2-4]** vers la droite ou vers la gauche.

Appeler le menu principal

- ▶ Appuyer deux fois sur le sélecteur rotatif.

Sélectionner

Démarrer un assistant ou confirmer une sélection

- ▶ Appuyer sur le sélecteur rotatif.

9.2 Application Festool Work*

L'outil électroportatif peut être configuré à l'aide de l'application Festool Work. Pour ce faire, au moins l'un des deux blocs batteries utilisés doit être un bloc batterie Bluetooth®.

- ⓘ Connexion du bloc batteries via Bluetooth®, voir notice d'utilisation du bloc batteries.
- ⓘ Dans l'application Festool Work, vous trouverez des informations supplémentaires sur l'utilisation de l'outil électroportatif.

* N'est pas disponible dans chaque pays.

9.3 Réglage du régime

Le module de commande permet de régler le régime sur 6 niveaux à choisir en fonction de la pièce à travailler.

9.4 Réglage de la hauteur de coupe

Régler la hauteur de coupe sur le module de commande.

- ▶ Actionner la touche hauteur **[2-2]**.
- ▶ Dans les 10 secondes qui suivent, régler la hauteur de coupe souhaitée **[2-4]** sur le sélecteur rotatif.
- ⓘ Pour quitter le mode de réglage avant l'expiration des 10 secondes : actionner la touche hauteur.

- ⓘ Réglage de la hauteur de coupe par dixièmes : maintenir le sélecteur rotatif enfoncé pendant la rotation.

9.5 Calibrer la hauteur de coupe

Lors de la première mise en service ainsi qu'après tout changement du diamètre de lame de scie, il est nécessaire de calibrer la hauteur de coupe. Le diamètre de la lame de scie peut changer suite à un réaffûtage ou un remplacement de la lame de scie.

Pour lancer le calibrage, utilisez l'option de menu « Calibrer la hauteur de coupe » sur l'écran. Suivez les instructions affichées sur l'écran.

- ▶ Appuyer sur la molette pour abaisser la lame de scie jusque sous la table.
- ▶ Placer une chute en forme de baguette courte contre la butée angulaire encliquetable de la table coulissante (comme pour la coupe en large).
- ▶ Appuyer sur la molette pour confirmer l'opération.
- ▶ Mettre en marche la lame de scie avec l'interrupteur de démarrage **[2-5]**.
- ▶ Effectuer une coupe en large. Lors de cette opération, tourner lentement la molette pour faire monter lentement et progressivement la lame de scie.

Lorsque la lame de scie griffe la chute en forme de baguette, le point zéro est atteint et la lame de scie peut être mise à l'arrêt.

- ▶ Appuyer sur la molette pour enregistrer ce réglage comme nouveau point zéro.

9.6 Réglage de l'angle de coupe



ATTENTION

Risque de coincement

Lors du réglage de l'angle de coupe, le canal d'aspiration se déplace également.

- ▶ Ne pas placer les mains ou des objets entre le canal d'aspiration et la table coulissante.

Régler l'angle de coupe sur le module de commande.

- ▶ Appuyer sur la touche angle **[2-1]**.
- ▶ Dans les 10 secondes, régler l'angle souhaité sur le sélecteur rotatif **[2-4]**.
- ⓘ Pour quitter le mode de réglage avant l'expiration des 10 secondes : appuyer sur la touche angle.

- ❶ Réglage de l'angle de coupe par dixièmes : maintenir le sélecteur rotatif enfoncé pendant la rotation.

9.7 Calibrer l'angle de coupe

Si la scie ne scie plus correctement l'angle de coupe saisi :

- calibrer l'angle de coupe à l'aide de l'assistant du module de commande.

9.8 Favoris

Il est possible d'enregistrer comme favoris quatre combinaisons de hauteur de coupe et d'angle de coupe fréquemment utilisées. La position de rangement est enregistrée comme cinquième favori « P » non modifiable. Ce dernier ne s'affiche que si le couvercle du Systainer ne peut pas être mis en place dans la position actuelle.

Sélectionner favori

- Sur l'écran principal, sélectionner une paire de favoris à l'aide du sélecteur rotatif [2-11].
- Appuyer sur le sélecteur rotatif et maintenir enfoncé jusqu'à ce que la position de la lame de scie soit complètement atteinte.

Enregistrer le favori

- Régler la combinaison souhaitée de la hauteur de coupe et de l'angle de coupe.
- Appuyer simultanément sur la touche angle et sur la touche hauteur.
- À l'aide du sélecteur rotatif, sélectionner la position favorite souhaitée [2-11].
- Confirmer la sélection en appuyant sur le sélecteur rotatif.

9.9 Guide-lame



AVERTISSEMENT

Risques de blessures

- Avant tous travaux sur l'outil électroportatif, éteindre ce dernier à l'interrupteur principal et retirer le bloc batteries de l'outil électroportatif.



AVERTISSEMENT

Risques de blessures

- Ne jamais travailler sans guide-lame.

Guide-lame avec capot de protection [1-12]

Dans la mesure du possible, toujours utiliser le guide-lame avec le capot de protection.

Guide-lame coupes invisibles [1-11]

Pour des découpes ou des rainures invisibles.

Démonter le guide-lame possibilité 1 [4A]

- ❶ À l'aide du module de commande, amener la lame de scie en position de rangement (sélectionner le favori « P »).
- ❷ Enfoncer la clé Allen [1-10] dans l'orifice de la plaque signalétique, la maintenir telle quelle et ❸ retirer le guide-lame par le haut.
- ❹ Replacer la clé Allen dans le support prévu à cet effet [1-10].

Démonter le guide-lame possibilité 2 [4B]

- Démonter la plaque de recouvrement (voir chapitre 9.16).
- ❶ Appuyer sur le verrouillage du guide-lame, le maintenir enfoncé, puis retirer le guide-lame par le haut.
- Remonter la plaque de recouvrement.

Monter le guide-lame [4C]

- Appuyer sur le guide-lame par le haut jusqu'à ce qu'il s'enclenche. **AVERTISSEMENT !** Risque de blessures ! Vérifier que le guide-lames est enclenché de manière efficace.

9.10 Aspiration



AVERTISSEMENT

Risques pour la santé dus aux poussières

- Ne jamais travailler sans aspiration.
- Respecter les dispositions nationales.
- En sciant des substances cancérigènes, raccorder toujours un aspirateur adapté aux dispositions nationales. Ne pas utiliser le sac à poussière.

Aspiration intégrée

- Fixer la pièce de raccordement [5-1] du sac à poussière [5-3] au manchon d'aspiration [5-2] par une rotation à droite.
- Pour le vidage, retirer la pièce de raccordement du sac à poussière du manchon d'aspiration par une rotation à gauche.

Les bourrages dans le capot de protection risquent d'altérer les fonctions de sécurité. Pour éviter les bourrages, nous conseillons de travailler avec un aspirateur fonctionnant avec la pleine puissance d'aspiration.

Le sciage (par ex. de panneaux de fibres moyenne densité) peut générer l'accumulation de charges électrostatiques. Travaillez alors avec un aspirateur et un tuyau d'aspiration anti-statique.

Aspirateur Festool

Le raccord d'aspiration [5-2] permet de brancher un aspirateur Festool d'un diamètre de tuyau d'aspiration de 27 mm.

La pièce de raccordement d'un tuyau d'aspiration est placée dans la pièce de raccordement [5-2].

ATTENTION ! Si vous n'utilisez pas de tuyau d'aspiration antistatique, une accumulation d'électricité statique est possible. L'utilisateur risque alors de subir une décharge électrique et le système électronique de l'outil électroportatif risque d'être endommagé.

9.11 Extension de table [6]

Pour augmenter la surface de travail lors de coupes longitudinales à partir d'env. 95 mm.

- ▶ ① ② Déplier l'extension de table.
- ▶ ③ ④ Replier l'extension de table.

9.12 Butée parallèle

Montage de la butée parallèle


- ▶ Figure [7]

Réglage de la largeur des coupes longitudinales

- ▶ Figure [8]

Régler le rail de butée [9-1]

- ▶ Figure [9A]

 Pour les coupes en biais ou les pièces très basses, tourner le rail de butée [9-1] [9B]. Le côté bas est dirigé vers la lame de scie.

9.13 Régler la table coulissante

La table coulissante peut être fixée dans deux positions.

Position de travail

- ▶ Position complètement à l'arrière A, figure [10]

Position de remplacement de la lame de scie

- ▶ Position complètement à l'avant B, figure [10]

ATTENTION ! Risques de blessures. toujours fixer la table coulissante lorsque cette dernière n'est pas utilisée pour coulisser.

9.14 Butée angulaire encliquetable

La butée angulaire encliquetable peut être utilisée comme butée transversale ou angulaire (butée d'onglet).



AVERTISSEMENT

Risque d'accident dû à un outil d'insertion

- ▶ Le rail de butée [13-1] ne doit pas atteindre les zones de découpe.
- ▶ Pendant le sciage, l'ensemble des vis et boutons rotatifs de la butée angulaire encliquetable doivent être bien serrés.

Montage / positionnement de la butée angulaire encliquetable

- ▶ Figure [11]

Régler l'angle

- ▶ Figure [12]

La butée angulaire encliquetable peut s'enclencher sur 13 réglages angulaires courants.

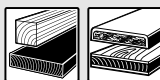

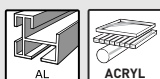
Régler la position latérale du rail de butée

- ▶ Figure [13]

9.15 Sélectionner la lame de scie

Les lames de scie Festool sont marquées d'un anneau de couleur. La couleur de l'anneau correspond à la matière à laquelle convient la lame de scie.

Respectez les exigences concernant les lames de scie (voir chapitre 3.1).

peinture	matière	icone
Jaune	bois	
Rouge	Stratifiés, matières minérales	
Bleu	Aluminium, plastiques	

9.16 Remplacement de la lame de scie



AVERTISSEMENT

Risques de blessures

- ▶ Avant tous travaux sur l'outil électroportatif, éteindre ce dernier à l'interrupteur principal et retirer le bloc batteries de l'outil électroportatif.



ATTENTION

Risque de blessures dû à l'outil d'usinage chaud et tranchant

- ▶ Ne pas monter d'outils d'usinage émoussés ou défectueux.
- ▶ Se munir de gants de protection pour manipuler l'outil d'usinage.

Position de remplacement de la lame de scie

- ▶ À l'aide du module de commande **[14-9]**, amener la lame de scie en position de changement de lame.

Démonter la plaque de recouvrement

- ▶ Mettre la table coulissante **[14-12]** dans la position la plus avancée. Puis la verrouiller à l'aide du levier de blocage **[14-7]**.
- ▶ À l'aide de la clé Allen fournie **[14-2]**, dévisser la vis **[14-11]** de la plaque de recouvrement.
- ▶ Retirer la plaque de recouvrement **[14-8]**.

Démontage de la lame de scie

- ▶ Démonter le guide-lame **[14-10]** (voir chapitre 9.9)
- ▶ Appuyer sur le bouton d'arrêt de la broche **[14-1]** vers le bas et desserrer la vis **[14-3]** à l'aide de la clé Allen (filetage à gauche).
- ▶ Enlever la vis et la bride **[14-4]**, puis retirer la lame de scie par le haut.

Montage de la lame de scie

- ▶ **AVERTISSEMENT !** Vérifier l'absence de saletés sur les vis et la bride et n'utiliser que des pièces propres et intactes !
- ▶ Insérer une nouvelle lame de scie et une bride extérieure.

AVERTISSEMENT ! La lame de scie **[14-5]** et la scie **[14-6]** doivent tourner dans le même sens ! Il y a sinon un risque de blessures graves.

L'inscription sur la lame de scie n'est pas visible lorsqu'elle est en place.

- ▶ Serrer la vis à fond (filetage à gauche).
- ▶ Insérer la plaque de recouvrement **[14-8]**, puis la visser.
- ▶ Insérer le guide-lame.
- ▶ Placer la clé Allen dans le support prévu à cet effet **[1-10]**.

10 Utilisation de l'outil électroportatif

10.1 Travail en toute sécurité



Pendant l'utilisation, respectez toutes les consignes de sécurité indiquées ci-avant ainsi que les règles suivantes :

Avant de commencer

- S'assurer que le capot de protection de la lame de scie ne soit pas endommagé et qu'il ne soit pas en contact avec la lame de scie, quels que soient les angles de coupe

et les hauteurs de coupe. Les trappes du capot de protection de la lame de scie doivent être mobiles.

- Le plateau, la plaque de recouvrement et l'insert de table ne doivent comporter aucune détérioration (aucun accroc au niveau de la fente, par exemple). Remplacer immédiatement les pièces endommagées.
- Ne jamais travailler sans que la plaque de recouvrement, la trappe de service ou l'insert de table ne soient mis en place.
- Vérifier la bonne fixation de la lame de scie.
- **ATTENTION ! Risque de surchauffe !** Avant toute utilisation, s'assurer que le bloc batteries est correctement enclenché.
- Poser la pièce à plat et sans la soumettre à des contraintes.

Pendant l'utilisation

- **Risque de basculement !** L'outil électroportatif peut basculer lors de l'usinage de pièces surdimensionnées ou trop lourdes.
- Ne pas porter de gants de protection pendant le sciage. Les gants de protection peuvent être happés par la lame de scie et entraîner la main vers la lame de scie.
- Position de travail correcte : sur le côté de la table coulissante, à côté de l'alignement de la lame de scie.
- Risques de blessures par projection de fragments. Les personnes situées à proximité peuvent être blessées. Garder ses distances.
- En sélectionnant une vitesse d'avance adaptée, vous évitez une surchauffe des arêtes de coupe de la lame de scie et, dans le cas de coupes de matières plastiques, une fusion du plastique. Plus le matériau à scier est dur, plus la vitesse d'avance doit être faible.
- Ne jamais modifier la position de l'outil électroportatif lorsque la lame de scie tourne.
- En cas de non-utilisation, stocker le bois de poussée **[1-12]** dans le logement pour accessoires (**Image 1**).

10.2 Types d'utilisation

La scie peut être utilisée comme

- **Scie circulaire à format** avec table coulissante et butée de report.
- **Scie circulaire sur table** avec table coulissante fixée et butée longitudinale.

10.3 Coupes en large

Effectuer des coupes en large et en biais sur le côté gauche de l'outil électroportatif. Toujours utiliser la butée angulaire encliquetable (voir chapitre 9.14).

10.4 Coupes en biais

- ▶ Pour les coupes en biais, utiliser le guide-lame avec le capot de protection (voir chapitre 9.9).
- ▶ Démonter la butée parallèle.
- ▶ Positionner la butée angulaire encliquetable dans la table coulissante (voir chapitre 9.14).
- ▶ Desserrer la fixation de la table coulissante (voir chapitre 9.13).
- ▶ Amener la pièce en butée angulaire encliquetable.

10.5 Coupes longitudinales

- ▶ Monter le guide-lame avec son capot de protection (voir chapitre 9.9).
- ▶ Démonter la butée angulaire encliquetable (voir chapitre 9.14).
- ▶ Monter la butée parallèle (voir chapitre 9.12).
- ▶ Effectuer une coupe longitudinale.

10.6 Coupes longitudinales d'onglets

- ▶ Utiliser le guide-lame avec le capot de protection (voir chapitre 9.9).
- ▶ Démonter la butée angulaire encliquetable (voir chapitre 9.14).
- ▶ Monter la butée parallèle (voir chapitre 9.12).
- ▶ Si la lame de scie est inclinée vers la butée parallèle **[9B]** :
 - ▷ Tourner le rail de butée **[9-1]** de sorte que le côté bas soit dirigé vers la lame de scie afin d'avoir plus de place pour le bois de poussée et que la lame de scie n'entre pas en contact avec le rail de butée.
 - ▷ Toutefois, s'il n'y a pas assez de place pour le bois de poussée entre le capot de protection et le rail de butée, il faut utiliser un bloc de poussée*.
 - ▷ Pour éviter un blocage et un recul de la pièce, régler le rail de butée de sorte que son extrémité arrière se trouve à hauteur d'une ligne à 45° par rapport au centre de la lame de scie.
- ▶ Régler l'angle d'inclinaison de la lame de scie sur le module de commande (voir chapitre 9.6).
- ▶ Amener la pièce en butée parallèle.

* Non compris dans la livraison standard.

10.7 Coupes invisibles



AVERTISSEMENT

Risque d'accident dû au recul

- ▶ Suite aux opérations nécessitant de retirer le guide-lame avec le capot de protection, réinstaller immédiatement le guide-lame avec le capot de protection.

Les méthodes compliquées de découpes invisibles telles que le sciage en plongée et le rainurage ne sont pas autorisées.

- ① Pour les coupes invisibles, utiliser un presseur à peigne * afin que la pièce soit pressée fermement sur la table pendant la coupe.

* Non compris dans la livraison standard.

Pour les coupes invisibles, utiliser le guide-lame coupes invisibles (voir chapitre 9.9).

Rainurer

- ▶ Régler la profondeur de la rainure (=hauteur de coupe) sur le module de commande (voir chapitre 9.4).
- ▶ Régler la butée parallèle (voir chapitre 9.12).
- ▶ Monter le guide-lame coupes invisibles (voir chapitre 9.9).
- ▶ Amener la pièce en butée parallèle.
- ▶ Répéter la procédure jusqu'à la largeur de rainure souhaitée.

Feuillurer

- ① Effectuer la première coupe par sciage du côté étroit de la pièce.
- ▶ Régler la hauteur de coupe de la première coupe sur le module de commande (voir chapitre 9.4).
- ▶ Régler la butée parallèle (voir chapitre 9.12).

La première coupe du côté étroit de la pièce peut être effectuée.

- ▶ Retourner la pièce.
- ▶ Régler la hauteur de coupe de la deuxième coupe.
- ▶ Régler la butée parallèle.

- ① Choisir l'écart avec la butée parallèle de façon à ce que la rainure déjà sciée ne soit pas du côté de la butée.

La deuxième coupe du côté étroit de la pièce peut être effectuée.

10.8 Retirer les blocages [15]



AVERTISSEMENT

Risques de blessures

- ▶ Avant tous travaux sur l'outil électroportatif, éteindre ce dernier à l'interrupteur principal et retirer le bloc batteries de l'outil électroportatif.
- ▶ Démontez la plaque de recouvrement (voir chapitre 9.16).
- ▶ Déverrouiller la trappe de la lame de scie [15-1] et la faire basculer vers le bas.
- ▶ **ATTENTION !** Porter des gants de protection.
Enlever les restes de pièces, aspirer la zone autour de la lame de scie.
- ▶ Fermer la trappe de la lame de scie, monter la plaque de recouvrement.
- ▶ Placer la clé Allen dans le support prévu à cet effet [1-10].

11 Transport



ATTENTION

Risque de blessures !

Lorsqu'il est porté, l'outil électroportatif peut glisser des mains.

- ▶ Toujours tenir l'outil électroportatif avec les deux mains au niveau des surfaces de préhension [1-1] prévues des deux côtés de l'outil électroportatif.
- ▶ Lors du transport par la poignée [1-24], s'assurer que le couvercle est correctement fermé par les deux clips de fermeture.



ATTENTION

Risques de blessures

La table coulissante peut se déployer. L'extension de table peut se déployer.

- ▶ Le transport de l'outil électroportatif doit toujours se faire dans la position de transport prévue à cet effet.

11.1 Bloquer l'outil électroportatif (position de transport)

- ▶ À l'aide du module de commande, amener la lame de scie en position de rangement (sélectionner le favori « P »).
- ▶ Éteindre l'outil électroportatif avec l'interrupteur principal (voir chapitre 7.3).

- ▶ Fixer la table coulissante (voir chapitre 9.13).
- ▶ Replier l'extension de table (voir chapitre 9.11).
- ▶ Rapprocher les rails de butée jusqu'à ce que les deux repères de réglage de la position de rangement (voir chapitre 1) soient orientés l'un vers l'autre.
- ▶ Mettre la butée parallèle de l'outil électroportatif en position de rangement [16B].
- ▶ Ranger le guide-lame avec son capot de protection et les autres accessoires dans le couvercle [16A]. La butée angulaire encliquetable peut également être montée sur l'outil électroportatif en position de rangement [16B].
- ▶ Fermer le couvercle et le bloquer à l'aide des deux clips de fermeture.

L'outil électroportatif est en position de transport.

12 Entretien et maintenance



AVERTISSEMENT

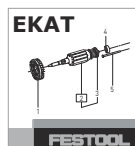
Risque de blessures, décharge électrique

- ▶ Avant toutes les opérations de maintenance et d'entretien, toujours retirer la batterie de l'outil électroportatif.
- ▶ Toutes les opérations de maintenance et de réparation nécessitant l'ouverture du boîtier du moteur doivent uniquement être effectuées par un atelier de service après-vente agréé.



Service après-vente et réparation uniquement par le fabricant ou des ateliers homologués. Pour trouver l'adresse la plus proche :

www.festool.fr/services



Utiliser uniquement des pièces détachées Festool d'origine ! Réf. sur : www.festool.fr/services

- ▶ Sauf indication contraire dans la notice d'utilisation, les dispositifs de protection et pièces endommagés doivent être réparés ou remplacés dans les règles de l'art par un atelier spécialisé agréé.
- ▶ Pour garantir la circulation de l'air, les ouïes de ventilation sur le boîtier doivent toujours rester propres et dégagées.
- ▶ Enlever les dépôts de poussières, les éclats et les copeaux en les aspirant (voir chapitre 10.8).

12.1 Réajuster la hauteur de l'extension de table

- Figure [17]

12.2 Réajuster la hauteur de la table coulissante [18]

Si la hauteur de la table coulissante ne correspond plus à la hauteur du plateau :

- mettre la table coulissante dans la position la plus avancée.
- Enlever le cache de protection [18-1] et desserrer la vis en dessous.
- Mettre la table coulissante dans la position la plus reculée.
- Enlever le cache de protection [18-2] et desserrer la vis.
- Réajuster la hauteur de la table coulissante à l'aide des vis de réglage [18-3] et [18-4].
Rotation sur la droite = abaisser
Rotation sur la gauche = soulever
- Serrer les vis [18-1] et [18-2], (3,5 Nm) puis placer les caches de protection.

12.3 Réajuster la course maximale de la table coulissante [19]

Dans le cas où la table coulissante ne peut plus être déplacée sur la plage de déplacement maximale :

- Déplacer la table coulissante manuellement (avec force) respectivement dans les positions finales avant et arrière jusqu'à ce que le bord de la table coulissante se trouve sur les repères de course [19-1].

12.4 Nettoyer les glissières de la table coulissante [20]

Si la table coulissante ne se déplace que difficilement, cela peut être dû à des saletés dans les glissières de la table coulissante ou dans les roulements à billes.

- À l'aide d'un torchon, nettoyer les quatre glissières dans le guidage de la table coulissante [20-1] et les quatre glissières sur la table coulissante [20-2].

Si la table coulissante continue à fonctionner difficilement, contacter le fabricant ou un revendeur agréé.

12.5 Réajuster la butée angulaire encliquetable

Réajuster la perpendicularité :

- Figure [21]

12.6 Nettoyer les butées de fin de course [22]

Si la course de référence échoue : nettoyer les butées de fin de course du réglage de la hauteur et de l'angle.

- Amener la lame de scie à la position la plus haute.
- Régler l'angle de coupe sur 0°.
- Éteindre l'outil électroportatif à l'interrupteur principal et retirer le bloc batteries.
- Déplier l'extension de table.
- ① ② Retirer la trappe de service [22-1].
- ③ ④ Nettoyer le bas de la hauteur [22-3] et les angles [22-4] des butées de fin de course avec une brosse.
- Insérer la trappe de service et la serrer avec la vis [22-2].
- Insérer les blocs batteries et allumer l'outil électroportatif à l'interrupteur principal.
- Abaisser complètement la lame de scie.
- Éteindre l'outil électroportatif à l'interrupteur principal et retirer le bloc batteries.
- Retirer la trappe de service [22-1].
- ⑤ Nettoyer le haut de la hauteur [22-5] des butées de fin de course avec une brosse.
- Insérer la trappe de service et la serrer avec la vis [22-2].
- Démontez la plaque de recouvrement (voir chapitre 9.16).
- ⑥ Nettoyer les angles [22-6]+[22-7] des butées de fin de course avec une brosse.
- Monter la plaque de recouvrement.

En cas de problème avec cette procédure, contacter un réparateur agréé ou le fabricant.

12.7 Orienter la butée parallèle par rapport à la lame de scie [23]

En cas de bords arrachés sur le côté supérieur de la pièce à gauche de la lame de scie (sur le côté de la butée angulaire encliquetable)

- Visser la vis [23-1].

La butée parallèle se déplace dans la direction A.

En cas de bords arrachés à droite de la lame de scie (sur le côté de la butée parallèle)

- Dévisser la vis [23-1].

La butée parallèle se déplace dans la direction B.

- ① Un tour de vis [23-1] correspond à un mouvement dans la direction A ou B d'env. 3,1 mm

Le cas échéant, il faut réajuster la force de serrage de la butée parallèle (voir chapitre 12.8).

- ▶ Visser la vis [23-1] : la force de serrage doit être réduite.
- ▶ Dévisser la vis [23-1] : la force de serrage doit être augmentée.

12.8 Réajuster la force de serrage de la butée parallèle [24]

- ▶ Serrer la vis [24-1] augmente la force de serrage.
- ▶ Desserrer la vis diminue la force de serrage.

12.9 Orienter la table coulissante par rapport à la lame de scie [25]

- ▶ Mettre la table coulissante dans la position la plus avancée, puis la verrouiller.
- ▶ Retirer le cache de protection [25-1].
 - ▷ ❶ Pour le débloquer, appuyer sur les deux points.
 - ▷ ❷ Retirer le cache de protection.
- ▶ ❸ Enlever le cache de protection [25-2] et desserrer légèrement la vis située en dessous.
- ▶ Mettre la table coulissante dans la position la plus reculée.
- ▶ ❹ Enlever le cache de protection [25-3] et desserrer légèrement la vis située en dessous.
- ▶ ❺ Réajuster la découpe à l'aide de la vis [25-4]. **AVIS** : NE PAS régler la vis [25-5]. Faute de quoi la table coulissante fonctionne difficilement.
- ▶ ❻ + ❼ Serrer les vis à fond.
- ▶ Remettre tous les caches de protection.

13 Accessoires

Vous trouverez les références des accessoires et des outils dans votre catalogue Festool ou sur Internet à l'adresse www.festool.fr.

14 Environnement



Ne pas jeter l'appareil avec les ordures ménagères ! Veiller à un recyclage écologique des appareils, accessoires et emballages. Respecter les règlements nationaux en vigueur.

Avant l'élimination, il est nécessaire de sortir de l'appareil usagé (s'ils existent) les piles et accumulateurs usagés déchargés qui ne sont pas enfermés dans l'appareil ainsi que les ampoules pouvant être retirées sans être détruites. Il est ainsi possible d'assurer correctement le recyclage des piles usagées et des batteries.

Selon la directive européenne relative aux appareils électriques et électroniques usagés et sa transposition en droit national, les outils électroportatifs usagés doivent être collectés à part et recyclés de manière écologique.

Vous trouverez les informations sur les points de collecte pour une élimination correcte sur www.festool.fr/recycling.

Informations à propos de REACH :
www.festool.fr/reach



15 Remarques générales

15.1 Bluetooth®

La marque verbale Bluetooth® et les logos sont des marques déposées de Bluetooth SIG, Inc. et sont utilisés sous licence par TTS Tooltechnic Systems AG & Co. KG et donc par Festool GmbH.

15.2 Informations relatives à la protection des données

L'outil électroportatif contient une puce permettant l'enregistrement automatique des données d'outil et de fonctionnement. Les données enregistrées ne contiennent aucune référence directe aux personnes.

Les données peuvent être lues sans contact à l'aide d'appareils spéciaux. Elles sont utilisées par Festool uniquement pour le diagnostic d'erreurs, la gestion des réparations et de la garantie, ainsi que pour l'amélioration de la qualité et/ou le perfectionnement de l'outil électroportatif. Toute utilisation des données dépassant ce cadre – sans l'accord exprès du client – est exclue.

16 Dépannage






Problème	Causes possibles	Solutions
L'écran ne s'allume pas.	Un ou les deux blocs batteries sont déchargés.	Charger les blocs batteries.
	Mauvais bloc batteries utilisé.	Utiliser les blocs batteries appropriés (voir chapitre 4).
L'écran n'affiche rien.	Écran défectueux.	Contacteur un réparateur agréé ou le fabricant.
L'écran affiche un message d'avertissement.	Avertissement par ex. en cas de surchauffe.	Prendre note du texte d'information dans la boîte de dialogue et confirmer l'avis via la barre d'état.
L'écran affiche une erreur.	L'outil électroportatif essaye de résoudre un problème, par ex. une surchauffe.	Suivre les instructions à l'écran.
	Outil électroportatif défectueux.	Contacteur un réparateur agréé ou le fabricant.
La LED d'état clignote en rouge.	Mauvaise combinaison de batteries utilisée.	Voir chapitre 4.
	Sous-tension au démarrage du système (niveau de batterie trop faible).	Remplacer le bloc batteries.
Le couvercle du Systainer ne se ferme pas.	Les accessoires ne sont pas en position de rangement.	Mettre l'outil électroportatif en position de transport (voir chapitre 11.1).
Impossible d'insérer la clé Allen dans l'orifice de la plaque signalétique.	La lame de scie n'est pas en position de rangement.	À l'aide du module de commande, amener la lame de scie en position de rangement (voir chapitre 9.8).
L'angle de coupe ne correspond pas à celui indiqué sur l'écran.	Angle de coupe déréglé.	Calibrer l'angle de coupe (voir chapitre 9.7).
La hauteur de coupe ne correspond pas à celle indiquée sur l'écran.	Hauteur de coupe déréglée.	Calibrer la hauteur de coupe (voir chapitre 9.5).
Échec de la course de référence	La zone ne peut pas être atteinte. Butées de fin de course encrassées.	Nettoyer les butées de fin de course (voir chapitre 12.6).
La table coulissante et le plateau ne sont pas à la même hauteur.	La hauteur de la table coulissante est déréglée.	Réajuster la hauteur de la table coulissante (voir chapitre 12.2).
L'extension de table et le plateau ne sont pas à la même hauteur.	Hauteur de l'extension de table déréglée.	Réajuster la hauteur de l'extension de table (voir chapitre 12.1).
La table coulissante ne peut plus être complètement déplacée dans les deux positions.	Course maximale déréglée.	Réajuster la course maximale de la table coulissante (voir chapitre 12.3).

La table coulissante ne se déplace que difficilement.	Les glissières sont encrassées. Roulements à billes encrassés.	Nettoyer les glissières avec un chiffon (voir chapitre 12.4). Contacter un réparateur agréé ou le fabricant.
Bords arrachés lors du sciage	Découpe butée parallèle déréglée.	Orienter la butée parallèle par rapport à la lame de scie (voir chapitre 12.7).
La puissance du moteur diminue	Température du moteur trop élevée. La vitesse a été réduite afin de permettre un refroidissement rapide par ventilation du moteur.	Après refroidissement, l'outil électroportatif redémarre automatiquement. Ne poursuivre le travail qu'une fois le refroidissement terminé.

Índice de contenidos

1	Símbolos.....	60
2	Indicaciones de seguridad.....	60
3	Uso conforme a lo previsto.....	65
4	Datos técnicos.....	65
5	Componentes de la herramienta.....	66
6	Panel de control.....	66
7	Puesta en servicio.....	67
8	Batería.....	67
9	Ajustes.....	68
10	Trabajo con la herramienta eléctrica.....	71
11	Transporte.....	73
12	Mantenimiento y cuidado.....	74
13	Accesorios.....	75
14	Medio ambiente.....	75
15	Observaciones generales.....	75
16	Reparación de averías.....	76

1 Símbolos

-  Aviso de peligro general
-  Peligro de electrocución
-  Peligro de aplastamiento de dedos y manos
-  ¡Leer el manual de instrucciones y las indicaciones de seguridad!
-  Usar protección para los oídos
-  Utilizar protección respiratoria.
-  Deben usarse guantes de protección al cambiar de herramienta.
-  Utilizar gafas de protección
-  No depositar en la basura doméstica.
-  La herramienta cuenta con un chip para el almacenamiento de datos. Ver apartado [15.2](#)
-  Marcado CE: Certifica la conformidad de la herramienta eléctrica con las directivas de la Comunidad Europea.
-  Consejo, indicación
-  Guía de procedimiento



Insertar la batería.



Extraer la batería.



Sentido de giro de la sierra y de la hoja de sierra



Marca de ajuste de la posición de parada



Para cambiar la cuña de partir, colocar la hoja de sierra en la posición de parada mediante el panel de control.

2 Indicaciones de seguridad

2.1 Indicaciones de seguridad generales para herramientas eléctricas



ADVERTENCIA! Leer todas las indicaciones de seguridad y instrucciones. Si no se cumplen debidamente las indicaciones de seguridad y las instrucciones, pueden producirse descargas eléctricas, quemaduras o lesiones graves.

Guardar todas las indicaciones de seguridad e instrucciones para que sirvan de futura referencia.

El término "herramienta eléctrica" empleado en las indicaciones de seguridad hace referencia a herramientas eléctricas conectadas a la red eléctrica (con un cable de red) o a herramientas eléctricas alimentadas con batería (sin cable de red).

Tenga en cuenta el manual de instrucciones del cargador y de la batería.

2.2 Indicaciones de seguridad para sierras circulares estacionarias


1) Indicaciones de seguridad relativas a las cubiertas de protección

- **Deje montadas las cubiertas de protección. Las cubiertas de protección deben ser operativas y estar correctamente montadas.** Si alguna cubierta de protección está floja, presenta daños o no funciona bien, debe repararse o sustituirse.
- **Para los cortes de tronzado utilice siempre la cubierta de protección de la hoja de sierra y la cuña de partir.** Para los cortes

de tronzado en los que la hoja sierra a través de todo el espesor de la pieza de trabajo, la cubierta de protección y otros dispositivos de seguridad reducen el riesgo de sufrir lesiones.

- **Una vez finalizados los procesos de trabajo (p.ej., renvarsar, ranurar o cortar por los dos lados) que requieran retirar la cubierta de protección y/o la cuña de partir, vuelva a fijar inmediatamente el sistema de protección.** La cubierta de protección y la cuña de partir reducen el riesgo de sufrir lesiones.
- **Antes de conectar la herramienta eléctrica, asegúrese de que la hoja de sierra no toque la cubierta de protección, la cuña de partir o la pieza de trabajo.** El contacto accidental de estos componentes con la hoja de sierra puede provocar una situación peligrosa.
- **Ajuste la cuña de partir según se describe en este manual de instrucciones.** Si la cuña de partir no evita eficazmente un contragolpe, puede deberse a una distancia, posición o alineación incorrectas.
- **Para que la cuña de partir pueda funcionar, debe actuar sobre la pieza de trabajo.** La cuña de partir pierde su función al realizar cortes en piezas de trabajo demasiado cortas para la cuña de partir. En estas condiciones la cuña de partir no puede prevenir un contragolpe.
- **Utilice la hoja de sierra apropiada para la cuña de partir.** Para que la cuña de partir cumpla su función, el diámetro de la hoja de sierra debe ser adecuado a la cuña, el disco de soporte de la hoja de sierra debe ser más fino que la cuña y el ancho del dentado debe ser mayor que el grosor de la cuña.

2) Indicaciones de seguridad para serrar

-  **PELIGRO: No acerque los dedos ni las manos a la hoja de sierra ni los introduzca en la zona de serrado.** Una mínima distracción o un resbalón podrían dirigir la mano hacia la hoja de sierra y causarle lesiones graves.
- **Guíe la pieza de trabajo solo en el sentido contrario al giro de la hoja de sierra.** Guiar la pieza de trabajo en la misma dirección que el sentido de giro de la hoja de sierra encima de la mesa puede provocar que la

pieza de trabajo y su mano sean arrastradas hacia la hoja de sierra.

- **En los cortes longitudinales, no utilice nunca el tope de inglete para acompañar la pieza de trabajo; en los cortes transversales con el tope de inglete, no utilice nunca adicionalmente el tope paralelo para ajustar la longitud.** Si se guía la pieza de trabajo simultáneamente con el tope paralelo y el tope de inglete, aumenta la probabilidad de que la hoja de sierra se atasque y se produzca un contragolpe.
- **En los cortes longitudinales, ejerza la fuerza para guiar la pieza de trabajo siempre entre el riel de tope y la hoja de sierra. Utilice un tope de empuje si la distancia entre el riel de tope y la hoja de sierra es inferior a 150 mm, y un bloque de empuje si la distancia es inferior a 50 mm.** Este tipo de accesorios aseguran que su mano se mantenga a una distancia segura de la hoja de sierra.
- **Utilice únicamente el tope de empuje suministrado por el fabricante o uno que haya sido fabricado según las especificaciones.** El tope de empuje asegura que haya una distancia suficiente entre la mano y la hoja de sierra.
- **Nunca utilice un tope de empuje dañado o serrado.** Un tope de empuje dañado puede romperse y provocar que la mano entre en contacto con la hoja de sierra.
- **No trabaje «sin apoyo».** Utilice siempre el tope paralelo o el tope de inglete para colocar y guiar la pieza de trabajo. «Sin apoyo» significa que la pieza de trabajo se apoya o se guía con las manos en lugar de con el tope paralelo o el tope de inglete. Serrar sin apoyo provoca una alineación incorrecta, atascos y contragolpes.
- **No ponga nunca las manos alrededor o encima de una hoja de sierra en movimiento.** Querer agarrar una pieza de trabajo puede ocasionar un contacto accidental con la hoja de sierra en movimiento.
- **Apoye las piezas de trabajo largas o anchas detrás de la mesa de serrar y/o al lado de la mesa, de modo que permanezcan horizontales.** Las piezas de trabajo largas o anchas tienden a bascular en el borde de la mesa de serrar; lo cual hace que se pierda el control, se atasque la hoja de sierra y se produzca un contragolpe.

- **Acompañe la pieza de trabajo con una presión uniforme. No doble ni gire la pieza de trabajo. Si se atasca la hoja de sierra, apagar la herramienta eléctrica de inmediato, sacar la batería y solucionar la causa del atasco.** Si la pieza de trabajo hace que se atasque la hoja de sierra, puede producirse un contragolpe o un bloqueo del motor.
- **No retire recortes mientras la sierra está en marcha.** Los recortes pueden quedarse aprisionados entre la hoja de sierra y el riel de tope o en la cubierta de protección, y al retirarlos, los dedos pueden ser arrastrados a la hoja de sierra. Apague la sierra y espere a que la hoja de sierra se haya detenido para retirar el material.
- **Para realizar cortes longitudinales en piezas de trabajo de menos de 2 mm de grosor, utilice un tope paralelo adicional que tenga contacto con la superficie de la mesa.** Las piezas de trabajo finas pueden bloquearse debajo del tope paralelo y producir un contragolpe.

3) Contragolpe: causas e indicaciones de seguridad al respecto

Un contragolpe es la reacción repentina de la pieza de trabajo cuando una hoja de sierra se engancha o se atasca, cuando se realiza un corte en la pieza de trabajo en sentido oblicuo respecto a la hoja de sierra, o cuando se atasca una parte de la pieza de trabajo entre la hoja de sierra y el tope paralelo u otro objeto fijo.

En la mayoría de los casos, cuando se produce un contragolpe, la parte posterior de la hoja de sierra atrapa la pieza de trabajo, la cual se levanta de la mesa de serrar y es proyectada en dirección del usuario.

El contragolpe es la consecuencia de un uso incorrecto o inapropiado de la sierra circular estacionaria. Puede evitarse si se siguen unas medidas de precaución adecuadas como las que se describen a continuación.

- **No se ponga nunca en la misma línea que la hoja de sierra. Manténgase siempre al lado de la hoja de sierra donde está el riel de tope.** Si se produce un contragolpe, la pieza de trabajo puede salir proyectada a gran velocidad en dirección de las personas que se encuentran en la misma línea que la hoja de sierra y delante de esta.
- **No ponga nunca las manos encima o detrás de la hoja de sierra para tirar de la pieza de trabajo o apoyarla.** Puede producirse un contacto accidental con la hoja de

sierra o un contragolpe puede provocar que los dedos sean arrastrados a la hoja de sierra.

- **No sujete ni presione nunca la pieza de trabajo que está serrando contra la hoja de sierra en movimiento.** Presionar la pieza de trabajo que se está serrando contra la hoja de sierra causa atascos y contragolpes.
- **Alinee el riel de tope en paralelo a la hoja de sierra.** Si el riel de tope no está alineado, la pieza de trabajo presionará contra la hoja de sierra y causará un contragolpe.
- **En los cortes cubiertos (p. ej., renvarsar, ranurar o cortar por los dos lados), utilice una tabla de canto biselado para guiar la pieza de trabajo contra la mesa y el riel de tope.** Con una tabla de canto biselado puede controlar mejor la pieza de trabajo en caso de que se produjese un contragolpe.
- **Tenga especial cuidado al serrar en áreas de piezas de trabajo ensambladas que no puedan verse bien.** La hoja de sierra puede penetrar en objetos que pueden causar un contragolpe.
- **Cuando trabaje con paneles grandes, apuntáelos para reducir el riesgo de que se produzca un contragolpe al engancharse una hoja de sierra.** Los paneles grandes pueden combarse por su propio peso. Los paneles deben apuntalarse en todos los puntos donde sobresalgan de la superficie de la mesa.
- **Tenga especial cuidado al serrar piezas de trabajo que estén giradas o deformadas, que tengan nudos o que no tengan un borde recto con el que se puedan guiar con un tope de inglete o a lo largo de un riel de tope.** Una pieza de trabajo deformada, con nudos o girada es inestable y provoca una alineación incorrecta de la hendidura con la hoja de sierra, atascos y contragolpes.
- **No sierre nunca varias piezas de trabajo apiladas horizontal o verticalmente.** La hoja de sierra podría atrapar una o varias partes y causar un contragolpe.
- **Cuando desee reanudar el trabajo con una sierra cuya hoja de sierra se encuentra dentro de una pieza de trabajo, centre la hoja en la ranura de serrado de modo que los dientes de la sierra no estén enganchados en la pieza de trabajo.** Si la hoja de sierra se engancha, puede hacer que se levante la pieza de trabajo y causar un con-

tragolpe cuando se vuelva a poner en marcha la sierra.

- **Mantenga las hojas de sierra limpias, afiladas y suficientemente triscadas. No utilice nunca hojas de sierra deformadas o que tengan los dientes agrietados o rotos.** Las hojas de sierra afiladas y bien triscadas reducen al mínimo los atascos, los bloques y los contragolpes.

4) Indicaciones de seguridad para el manejo de sierras circulares estacionarias

- **Apagar la sierra circular estacionaria y sacar la batería antes de retirar la extensión de la mesa, cambiar la hoja de sierra, hacer ajustes en la cuña de partir o en la cubierta de protección de la hoja de sierra y cuando la máquina se deje desatendida.** Las medidas de precaución sirven para evitar accidentes.
- **Nunca deje la sierra circular estacionaria funcionando desatendida. Apague la herramienta eléctrica y no se vaya hasta que se haya detenido por completo.** Una sierra que funciona desatendida representa un peligro descontrolado.
- **Instale la sierra circular estacionaria en un lugar plano y bien iluminado, donde usted pueda estar de pie en una posición estable y manteniendo el equilibrio. El lugar de instalación debe ofrecer espacio suficiente para poder manejar bien el tamaño de sus piezas de trabajo.** El desorden, la falta de iluminación en las zonas de trabajo, así como los suelos desiguales y resbaladizos pueden provocar accidentes.
- **Retire regularmente las virutas y el serrín que se acumulen debajo de la mesa de serrar y/o en el sistema de aspiración del polvo.** El serrín acumulado es inflamable y puede entrar en ignición espontáneamente.
- **Fije la sierra circular estacionaria.** Si la sierra circular estacionaria no está fijada correctamente, puede moverse o volcar.
- **Retire las herramientas de ajuste, los restos de madera, etc. de la sierra circular estacionaria antes de conectarla.** Las distracciones o los enganches pueden ser peligrosos.
- **Utilice siempre hojas de sierra con el debido tamaño y con un taladro de alojamiento adecuado (p. ej., romboidal o redondo).** Las hojas de sierra que no se adaptan a las piezas de montaje de la sierra

tienen una marcha descentrada y causan la pérdida de control.

- **No utilice nunca material de montaje para la hoja de sierra que sea inadecuado o esté dañado, como bridas, arandelas, tornillos o tuercas.** Este material de montaje para la hoja de sierra ha sido diseñado especialmente para su sierra, para obtener así un funcionamiento seguro y un rendimiento óptimo.
- **No se suba nunca a la sierra circular estacionaria y no la utilice a modo de taburete.** Pueden producirse lesiones graves si la herramienta eléctrica vuelca o si usted entra en contacto accidentalmente con la hoja de sierra.
- **Asegúrese de que la hoja de sierra está montada en el sentido de giro correcto. No utilice discos de lijar ni cepillos de alambre con la sierra circular estacionaria.** Si la hoja de sierra se monta incorrectamente o se utilizan accesorios no recomendados, la consecuencia pueden ser lesiones graves.

2.3 Indicaciones de seguridad para la hoja de sierra premontada

Utilización

- No debe excederse del n.º de revoluciones máximo indicado en la hoja de sierra; debe respetarse el intervalo de revoluciones.
- La hoja de sierra premontada está concebida para utilizar exclusivamente en sierras circulares.
- Las tareas de embalaje, desembalaje y manipulación de la herramienta (p. ej. montaje en la máquina) deben realizarse con sumo cuidado. Existe peligro de lesión por la presencia de aristas de corte muy afiladas.
- El uso de guantes de protección al manejar la herramienta incrementa la seguridad de agarre y reduce aun más el riesgo de sufrir lesiones.
- Las hojas de sierra circulares que presenten grietas deben cambiarse de inmediato. Queda prohibida la reparación.
- No pueden seguir utilizándose hojas de sierra en versión compuesta (dientes de sierra soldados) con grosores de diente inferiores a 1 mm.
- **ADVERTENCIA!** No deben utilizarse herramientas con grietas visibles, con aristas de corte romas o dañadas.

Montaje y fijación

- Las herramientas deben sujetarse de manera que no se suelten durante el funcionamiento.
- Durante el montaje de las herramientas, es preciso asegurarse de que la sujeción se realiza en el buje de la herramienta o en la superficie de sujeción de la herramienta, y de que las cuchillas no entran en contacto entre sí ni con los elementos de sujeción.
- No está permitido alargar la llave ni apretar los tornillos dando golpes con un martillo.
- Debe limpiarse la suciedad, la grasa, el aceite y el agua de las superficies de sujeción.
- Los tornillos de sujeción deben apretarse observando las instrucciones del fabricante.
- Para ajustar el diámetro de orificio de las hojas de sierra al diámetro del husillo de la máquina solo pueden utilizarse anillos fijos, p. ej., anillos engastados o fijados mediante unión adhesiva. No está permitido utilizar anillos sueltos.

Mantenimiento y cuidado

- Las reparaciones y los trabajos de lijado deben quedar estrictamente reservados a talleres del servicio posventa o a expertos.
- No debe modificarse la construcción de la herramienta.
- Eliminar la resina y limpiar periódicamente la herramienta (producto de limpieza con pH entre 4,5 y 8).
- Las aristas de corte romas pueden reafilarse en la superficie de sujeción hasta un grosor de filo mínimo de 1 mm.
- El transporte de la herramienta debe realizarse solo en un embalaje adecuado: ¡peligro de lesiones!

2.4 Otras indicaciones de seguridad



- **Es imprescindible utilizar los equipos de protección individual adecuados:** protección de oídos, gafas de protección, mascarilla para trabajos que generen polvo.
- **Al trabajar puede generarse polvo perjudicial/tóxico (p. ej. pintura de plomo, algunos tipos de madera y metal).** El contacto o la inhalación de este polvo pueden suponer una amenaza para la persona que realiza el

trabajo o para aquellas que se encuentren cerca. Observe las normativas de seguridad vigentes en su país.

- Para proteger su salud, utilice la protección respiratoria adecuada. En espacios cerrados procure una ventilación suficiente y conecte un sistema móvil de aspiración.
- **Compruebe si los componentes de la carcasa presentan daños como fisuras o marcas blancas por esfuerzo.** Haga reparar las piezas deterioradas antes de usar la herramienta eléctrica.
- **No utilizar fuentes de alimentación o baterías de otro fabricante con la herramienta eléctrica de batería. No utilizar cargadores de otro fabricante para cargar la batería.** El uso de accesorios no previstos por el fabricante puede provocar una descarga eléctrica o accidentes graves.

2.5 Trabajos con aluminio

Al trabajar con aluminio deberá tener presente las siguientes medidas por motivos de seguridad:



- Utilizar gafas de protección.
- Conectar la herramienta eléctrica a un aspirador apropiado con tubo flexible de aspiración antiestático.
- Limpiar la herramienta eléctrica periódicamente para eliminar el polvo acumulado en la carcasa del motor.
- Utilizar una hoja de sierra para aluminio.
- Al serrar placas hay que lubricar con parafina; los perfiles de capa delgada (hasta 3 mm) pueden trabajarse sin lubricación.

2.6 Riesgos residuales

A pesar de cumplir todas las normas de construcción relevantes, al usar la herramienta eléctrica pueden derivarse peligros, p. ej. debidos a:

- contacto con piezas rotativas: hoja de sierra, brida de sujeción, tornillo de brida,
- contacto con piezas conductoras de electricidad cuando la carcasa está abierta,
- partes de la pieza de trabajo que salgan despedidas,
- partes de la pieza de trabajo que salgan despedidas si la herramienta está dañada,
- emisión de ruidos,
- emisión de polvo.

2.7 Emisiones

Los valores típicos obtenidos de acuerdo con la norma EN 62841 son:

Nivel de intensidad sonora $L_{PA} = 85 \text{ dB(A)}$

Nivel de potencia sonora $L_{WA} = 98 \text{ dB(A)}$

Incertidumbre $K = 3 \text{ dB}$



ATENCIÓN

Ruido producido durante el trabajo

Daños en los oídos

- Utilizar protección de oídos.



ATENCIÓN

Los valores de emisión pueden diferir de los valores indicados. Esto depende del uso que se le dé a la herramienta y del tipo de pieza de trabajo procesado.

- Debe valorarse el nivel de carga real a lo largo de todo el ciclo de funcionamiento.
- Dependiendo de la carga real, deberán determinarse medidas de seguridad adecuadas para proteger al usuario.

3 Uso conforme a lo previsto

La CSC SYS 50 es una escuadradora transportable (sierra circular estacionaria con mesa corredera integrada) diseñada para serrar madera, tableros de madera laminada y plástico.

Con las hojas de sierra especiales que ofrece Festool, las máquinas también pueden utilizarse para serrar metales no endurecidos féreos y no féreos.

No se recomienda para serrar placas de materiales minerales como el cartón yeso. El polvo abrasivo provoca un desgaste demasiado alto en los accionamientos eléctricos.

La máquina NO debe emplearse para tratar materiales que contengan amianto.

No utilizar discos de tronzar y lijar.



El usuario será responsable de cualquier utilización indebida.

3.1 Hojas de sierra

Solo deben utilizarse hojas de sierra con los siguientes datos:

- Hojas de sierra según EN 847-1
- Diámetro de la hoja de sierra 168 mm
- Anchura de corte 1,8 mm
- Taladro de alojamiento 20 mm
- Grosor del disco de soporte 1,2 mm

- Apta para n.º de revoluciones de hasta 9500 rpm

Las hojas de sierra Festool cumplen con lo indicado en la norma EN 847-1.

Serrar únicamente materiales adecuados para la hoja de sierra en cuestión.

No utilizar hojas de sierra fabricadas en acero rápido de alta aleación (acero HSS).

4 Datos técnicos

Escuadradora a batería	CSC SYS 50
Tensión del motor	36 V \equiv
Número de revoluciones (marcha en vacío)	6800 rpm
Baterías adecuadas	Serie BP 18 \geq 4 Ah de Festool
Taladro de alojamiento	\varnothing 20 mm
Ángulo de inclinación	-10° - 47°
Altura de corte a 0°	0 - 48 mm*
Altura de corte a 45°	0 - 34 mm*
Altura de corte a 47°	0 - 33 mm*
Altura de corte a -2°	0 - 48 mm*
Altura de corte a -10°	21 - 32 mm*
Anchura de tronzado a 90°	450 mm
Anchura de tronzado a 45°	340 mm
Anchura de tronzado a 70°	140 mm
Ancho de corte paralelo	280 mm
Escuadra de inglete	0 - 70°
Dimensiones de transporte	512 x 396 x 296 mm
Altura de la mesa	228 mm
Frecuencia	2.402 Mhz - 2.480 MHz

Escuadradora a batería	CSC SYS 50
Potencia isotrópica radiada equivalente (PIRE)	<10 dBm
Peso total sin baterías	20,2 kg

* Debido a las tolerancias de fabricación de la hoja de sierra y la herramienta eléctrica, es posible que también puedan hacerse cortes más altos.

5 Componentes de la herramienta

Las figuras indicadas se encuentran al principio y al final del manual de instrucciones.

- [1-1]** Superficie de agarre
- [1-2]** Abertura para aire de refrigeración
- [1-3]** Interruptor principal
- [1-4]** LED indicador de estado
- [1-5]** Fijar la palanca de apriete del tope angular escalonado
- [1-6]** Mesa corredera
- [1-7]** Ranura para tope angular escalonado
- [1-8]** Ranura para mordaza FS de Festool
- [1-9]** Extensión de la mesa
- [1-10]** Llave Allen
- [1-11]** Cuña de partir para corte oculto
- [1-12]** Cuña de partir con cubierta de protección
- [1-13]** Tope de empuje en su compartimento
- [1-14]** Tope paralelo
- [1-15]** Escala de ancho de corte para cortes longitudinales
- [1-16]** Ampliación de mesa
- [1-17]** Bloqueo de la ampliación de mesa
- [1-18]** Panel de control
- [1-19]** Bolsa colectora
- [1-20]** Tope angular escalonado
- [1-21]** Palanca de bloqueo de la mesa corredera

[1-22] Abrazadera de cierre

[1-23] Tapa del Systainer

[1-24] Asa de transporte

6 Panel de control

6.1 Elementos del panel de control

[2-1] Botón de ángulo

[2-2] Botón de altura

[2-3] Pantalla

[2-4] Rueda

[2-5] Interruptor de inicio

[2-6] Interruptor de parada

6.2 Elementos de la pantalla

Dependiendo del contexto, en la pantalla **[2-3]** aparecen distintos elementos.

[2-7] Posición en página X de Y (al usar asistentes)

[2-8] Cuadro de diálogo de infografía

[2-9] Cuadro de diálogo de texto informativo

[2-10] Barra de estado de posibilidad de selección

[2-11] Favorito "Posición de parada"

[2-12] Ángulo de corte (pantalla principal)

[2-13] Altura de corte (pantalla principal)

[2-14] Indicación de la capacidad de las baterías

[2-15] Estado de la conexión **Bluetooth®** (cuando está activa la función de Bluetooth®)

[2-16] Asignación de favoritos (pantalla principal)

7 Puesta en servicio

7.1 Posicionar la herramienta eléctrica



ADVERTENCIA

Peligro de accidente

La herramienta eléctrica vuelca en superficies irregulares.

- ▶ Asegurarse de que la herramienta eléctrica está en posición estable. La superficie de apoyo debe ser lisa, estar en buen estado y no presentar objetos sueltos (p. ej., virutas y restos de corte).

- ▶ Colocar la herramienta eléctrica en posición vertical y recta con las bases de goma sobre una superficie lisa.
- ▶ Aflojar las abrazaderas de cierre **[1-22]** a ambos lados de la herramienta eléctrica.
- ▶ Levantar la cubierta del Systainer **[1-23]**.

7.2 Primera puesta en servicio

Tras encender la herramienta eléctrica por primera vez, se inicia el siguiente proceso en la pantalla

1. Ajuste del idioma y las unidades.
2. El asistente "Primeros pasos" explica el uso básico de la herramienta eléctrica.
3. Se lleva a cabo un movimiento de referencia inicial.
4. Calibrar la altura de corte a cero (véase el capítulo 9.5).
5. Se muestra la pantalla principal (ángulo de corte / altura de corte).

Si se interrumpe el movimiento de referencia, se volverá a solicitar la próxima vez que se encienda la herramienta eléctrica.

7.3 Encendido y apagado

Encender la herramienta eléctrica

- ▶ Insertar las baterías (véase el capítulo 8).
- ▶ Pulsar el interruptor principal **[1-3]**.

*Se enciende el LED **[1-4]**. Si se requiere un movimiento de referencia, se indica en la pantalla.*

- ▶ Realizar un movimiento de referencia: pulsar el botón giratorio **[2-4]** y mantenerlo pulsado.

- ⓘ Para lograr unos resultados duraderos y precisos, después de transportar la herramienta eléctrica, recomendamos llevar a cabo un movimiento de referencia.

Encender la hoja de sierra

- ▶ Realizar los ajustes deseados en el panel de control (véase el capítulo 9.1).

- ▶ Colocar la pieza de trabajo y, en caso necesario, fijarla con la mordaza FS de Festool en la ranura **[1-8]** de la mesa corredera.
- ▶ Mantener las manos alejadas de la zona de corte.
- ▶ Pulsar el interruptor de inicio **[2-5]**

La hoja de sierra empieza a funcionar.

Desconectando la hoja de serrar

- ▶ Para apagar la sierra, pulsar el interruptor de parada **[2-6]**.

- ⓘ Si la hoja de sierra sigue girando: Apagar la herramienta eléctrica usando el interruptor principal **[1-3]** o extrayendo la batería. Contactar con el servicio técnico de Festool.

Apagar la herramienta eléctrica

- ▶ Esperar hasta que la hoja de sierra se haya detenido.
- ▶ Apagar la herramienta eléctrica usando el interruptor principal **[1-3]**.


- ⓘ La herramienta eléctrica se apaga por completo si lleva 4 horas sin utilizarse. (El tiempo se puede modificar a través de la app Festool Work).

8 Batería

Antes de colocar la batería, comprobar que la conexión de la batería esté limpia. La suciedad en la conexión de la batería puede impedir el contacto correcto y dañar los contactos.

El contacto defectuoso puede ocasionar el sobrecalentamiento y daños en la herramienta.

[3A] Extraer la batería.

[3B]  Colocar la batería, hasta que encaje.

- ⓘ La herramienta eléctrica solo funciona si ambas baterías están insertadas y tienen suficiente capacidad de carga. Véanse las baterías adecuadas en el capítulo 4.

8.1 Indicación de la capacidad

El estado de carga de las baterías se muestra en la pantalla y en la app Festool Work. La numeración de las baterías **[3B-1]** se encuentra al lado de las interfaces de las baterías.

- ⓘ Hallará más información sobre el cargador y la batería con indicación de la capacidad en el manual de instrucciones del cargador y de la batería.

9 Ajustes



Consulte la información complementaria www.festool.com/QuickGuide-CSCSYS

9.1 Ajustes del panel de control

Asegúrese de que el área alrededor de la hoja de sierra esté despejada cuando realice ajustes en la hoja de sierra.

A través del panel de control se pueden hacer los siguientes ajustes:

- Idioma
- Unidad
- Número de revoluciones
- Altura de corte (altura de la hoja de sierra)
- Calibrar la altura de corte
- Ángulo de corte (ángulo de la hoja de sierra)
- Calibrar el ángulo de corte
- Seleccionar y asignar favoritos
- Movimiento de referencia
- Restablecimiento a ajustes de fábrica

Para los siguientes ajustes, existe un asistente en el menú:

- Movimiento referencia
- Primer paso
- Calibrando la altura de corte
- Calibrando el ángulo de corte
- Cambiar la hoja de sierra

Navegar

Navegar por un menú, un asistente o varias opciones

- ▶ Girar el botón giratorio **[2-4]** a la derecha o a la izquierda.

Acceder al menú principal

- ▶ Pulsar dos veces el botón giratorio.

Seleccionar

Iniciar un asistente o confirmar una selección

- ▶ Girar el botón giratorio.

9.2 App Festool Work*

Con la app Work de Festool puede configurarse la herramienta eléctrica. Para ello, al menos una de las dos baterías insertadas debe funcionar con Bluetooth®.

- ⓘ Conexión de la batería mediante Bluetooth®, véase el manual de instrucciones de la batería.

- ⓘ En la app Festool Work hay más información sobre el uso de la herramienta eléctrica.

* No disponible para todos los países.

9.3 Regulación del número de revoluciones

El número de revoluciones se puede adaptar a los requisitos de la pieza de trabajo en 6 niveles a través del panel de control.

9.4 Ajuste de la altura de corte

Ajustar la altura de corte en el panel de control.

- ▶ Pulsar el botón de altura **[2-2]**.
- ▶ En un intervalo de 10 segundos, ajustar la altura de corte deseada con el botón giratorio **[2-4]**.

- ⓘ Para salir del modo de ajuste antes de que transcurran los 10 segundos: pulsar el botón de altura.

- ⓘ Ajuste de la altura de corte en intervalos de diez: mantener pulsado el botón giratorio mientras lo gira.

9.5 Calibrar la altura de corte

En la primera puesta en servicio, así como después de una modificación del diámetro de la hoja de sierra, debe calibrarse la altura de corte. En el afilado posterior o durante la sustitución de la hoja de sierra puede modificarse el diámetro de la hoja de sierra.

El calibrado se inicia seleccionando en la pantalla la opción de menú "Calibrar altura de corte". Siga las instrucciones que aparecen en la pantalla.

- ▶ Pulse la rueda giratoria para bajar la hoja de sierra hasta debajo de la mesa.
- ▶ Coloque una tira corta de residuos en el tope de bloqueo angular de la mesa corredera (como en un corte de tronzar).
- ▶ Pulse la rueda giratoria para confirmar el paso.
- ▶ Conectar la hoja de sierra usando el interruptor de arranque **[2-5]**.
- ▶ Realice un corte de tronzar. Al hacerlo, gire lentamente la rueda giratoria para mover la hoja de sierra lenta y gradualmente hacia arriba.

Si la hoja de sierra roza la tira de residuos, se alcanza el punto cero y la hoja de sierra se puede apagar.

- ▶ Pulse la rueda giratoria para guardar esta configuración como una nueva posición cero.

9.6 Ajuste de ángulo de corte



ATENCIÓN

Peligro de aplastamiento

Al ajustar el ángulo de corte, se mueve el canal de aspiración.

- ▶ No colocar las manos u objetos entre el canal de aspiración y la mesa corredera.

Ajustar el ángulo de corte en el panel de control.

- ▶ Pulsar el botón de ángulo **[2-1]**.
- ▶ En un intervalo de 10 segundos, ajustar el ángulo deseado con el botón giratorio **[2-4]**.

(i) Para salir del modo de ajuste antes de que transcurran los 10 segundos: pulsar el botón de ángulo.

(i) Ajuste del ángulo de corte en intervalos de diez: mantener pulsado el botón giratorio mientras lo gira.

9.7 Calibrando el ángulo de corte

Si la sierra ya no corta correctamente en el ángulo de corte indicado:

- ▶ Calibrar el ángulo de corte a través del asistente en el panel de control.

9.8 Favoritos

Se pueden guardar como favoritos cuatro combinaciones de altura y ángulo de corte utilizadas con frecuencia. El quinto favorito "P" corresponde a la posición de parada y no se puede modificar. Este solo se muestra si en la posición actual no se ha podido colocar la tapa del Systainer.

Selección de favoritos

- ▶ En la pantalla principal, seleccionar un par de favoritos **[2-11]** con el botón giratorio.
- ▶ Pulsar el botón giratorio y mantenerlo pulsado hasta que la hoja de sierra alcance por completo su posición.

Guardar favoritos

- ▶ Ajustar la combinación deseada de altura y ángulo de corte.
- ▶ Pulsar los botones de ángulo y de altura a la vez.
- ▶ Con el botón giratorio, seleccionar la posición de favorito **[2-11]** deseada.
- ▶ Confirmar la selección pulsando el botón giratorio.

9.9 Cuña de partir



ADVERTENCIA

Peligro de lesiones

- ▶ Antes de realizar trabajos en la propia herramienta eléctrica, apagarla mediante el interruptor principal y extraer la batería.



ADVERTENCIA

Peligro de lesiones

- ▶ Nunca trabajar sin cuña de partir.

Cuña de partir con cubierta de protección [1-12]

Utilizar la cuña de partir con cubierta de protección siempre que sea posible.

Cuña de partir para corte oculto [1-11]

Para ranuras o cortes ocultos.

Desmontar la cuña de partir: posibilidad 1 [4A]

- ▶ **①** Colocar la hoja de sierra en la posición de parada mediante el panel de control (seleccionar el favorito "P").
- ▶ **②** Insertar la llave de macho hexagonal **[1-10]** en la abertura de la placa de características, mantenerla haciendo presión y **③** sacar la cuña de partir por arriba.
- ▶ **④** Volver a poner la llave de macho hexagonal en su soporte **[1-10]**.

Desmontar la cuña de partir: posibilidad 2 [4B]

- ▶ Desmontar la placa ciega (véase el capítulo [9.16](#)).
- ▶ **①** Mantener presionado el bloqueo de la cuña de partir y sacar la cuña por arriba.
- ▶ Montar de nuevo la placa ciega.

Montar la cuña de partir [4C]

- ▶ Introducir la cuña de partir y presionar hasta que encaje. **ADVERTENCIA!** ¡Peligro de lesiones! Comprobar que la cuña de partir está bien encajada.

9.10 Aspiración



ADVERTENCIA

Consecuencias perjudiciales para la salud a causa del polvo

- ▶ No trabajar nunca sin sistema de aspiración.
- ▶ Observar las disposiciones nacionales.
- ▶ Al serrar materiales cancerígenos, se debe conectar siempre un sistema móvil de aspiración conforme con la normativa nacional. No utilizar la bolsa colectora.

Aspiración propia

- ▶ Fijar la pieza de conexión [5-1] de la bolsa colectora [5-3] con un giro a la derecha del racor de aspiración [5-2].
- ▶ Para el vaciado, extraer la pieza de conexión de la bolsa colectora con un giro a la izquierda del racor de aspiración.

Si la caperuza de protección presenta obstrucciones, las funciones de seguridad pueden verse afectadas. Para evitar obstrucciones es mejor trabajar con un sistema móvil de aspiración a plena potencia de aspiración.

Al serrar (p. ej. MDF), puede generarse una carga estática. Trabaje, por tanto, con un sistema móvil de aspiración y un tubo flexible de aspiración antiestático.

Sistema móvil de aspiración de Festool

En los racores de aspiración [5-2] puede conectarse un sistema móvil de aspiración Festool con un diámetro de tubo flexible de aspiración de 27 mm.

La pieza de conexión del tubo flexible de aspiración se introduce en la pieza de conexión [5-2].

ATENCIÓN. Si no se utiliza una manguera de aspiración antiestática, puede cargarse de energía estática. El usuario puede sufrir una descarga eléctrica y la electrónica de la herramienta eléctrica puede resultar dañada.

9.11 Ampliación de mesa [6]

Para aumentar la superficie de trabajo a fin de hacer cortes longitudinales a partir de aprox. 95 mm.

- ▶ ① ② Desplegar la ampliación de mesa.
- ▶ ③ ④ Plegar la ampliación de mesa.

9.12 Tope paralelo

Montar el tope paralelo

- ▶ Figura [7]

Ajustar la anchura de corte para cortes longitudinales

- ▶ Figura [8]

Ajustar el riel de tope [9-1]

- ▶ Figura [9A]

- ① Para hacer cortes angulares o trabajar piezas demasiado bajas, girar el riel de tope [9-1] [9B]. En ese caso, el lado inferior apunta a la hoja de sierra.

9.13 Ajustar la mesa corredera

La mesa corredera se puede fijar en dos posiciones.

Posición de trabajo

- ▶ Posición inferior A, imagen [10]

Posición de cambio de hoja de sierra

- ▶ Posición superior B, imagen [10]

ATENCIÓN. Peligro de lesiones. Fije siempre la mesa corredera cuando no se utilice para deslizar la pieza de trabajo.

9.14 Tope angular escalonado

El tope angular escalonado puede utilizarse como tope transversal o angular (tope de inglete).



ADVERTENCIA

Peligro de accidentes debido a las herramientas

- ▶ El riel de tope [13-1] no puede adentrarse en las áreas de corte.
- ▶ Todos los tornillos y botones giratorios del tope angular escalonado deben estar apretados mientras se sierra.

Montar/colocar el tope angular escalonado

- ▶ Figura [11]

Ajuste del ángulo

- ▶ Figura [12]

El tope angular escalonado encastra en 13 ajustes de ángulo convencionales.

Ajustar la posición lateral del riel de tope

- ▶ Figura [13]

9.15 Selección de la hoja de sierra

Las hojas de sierra Festool están identificadas con un anillo en color. El color del anillo indica el material para el que es apta la hoja de sierra. Observe los datos necesarios sobre la hoja de sierra (véase el capítulo 3.1).

Color	Material	Símbolo
Amarillo	Madera	
Rojo	Laminado, material mineral	
Azul	Aluminio, plástico	

9.16 Cambiar la hoja de sierra



ADVERTENCIA

Peligro de lesiones

- ▶ Antes de realizar trabajos en la propia herramienta eléctrica, apagarla mediante el interruptor principal y extraer la batería.



ATENCIÓN

Riesgo de lesiones con herramientas calientes y afiladas

- ▶ No utilizar herramientas romas o defectuosas.
- ▶ Usar guantes de protección al manejar la herramienta.

Posición de cambio de hoja de sierra

- ▶ Colocar la hoja de sierra en la posición de cambio de hoja de sierra mediante el panel de control [14-9].

Desmontar la placa ciega

- ▶ Colocar la mesa corredera [14-12] en la posición más delantera. Fijarla ahí con la palanca de bloqueo [14-7].
- ▶ Con la llave de macho hexagonal [14-2] que incluye, aflojar el tornillo [14-11] de la placa ciega.
- ▶ Retirar la placa ciega [14-8].

Desmontaje de la hoja de sierra

- ▶ Desmontar la cuña de partir [14-10] (véase el capítulo 9.9)
- ▶ Presionar hacia abajo el botón de parada del husillo [14-1] y abrir el tornillo [14-3] con la llave de macho hexagonal (rosca a izquierdas).
- ▶ Retirar el tornillo y la brida [14-4] y sacar la hoja de sierra por arriba.

Montaje de la hoja de sierra

- ▶ **ADVERTENCIA!** Comprobar si los tornillos y la brida están sucios y utilizar únicamente piezas limpias y que no presenten daños.

- ▶ Colocar una hoja de sierra nueva y la brida exterior.

ADVERTENCIA! El sentido de giro de la hoja de sierra [14-5] y el de la sierra [14-6] deben coincidir. Si no se sigue esta indicación, se pueden producir lesiones graves.

Cuando la hoja de sierra está colocada, no se ve el rótulo de la misma.

- ▶ Apretar bien el tornillo (rosca a izquierdas).
- ▶ Colocar y apretar la placa ciega [14-8].
- ▶ Colocar la cuña de partir.
- ▶ Poner la llave de macho hexagonal en su soporte [1-10].

10 Trabajo con la herramienta eléctrica

10.1 Trabajar con seguridad



Durante el trabajo tenga en cuenta todas las indicaciones de seguridad especificadas al principio, así como las siguientes reglas:

Antes de comenzar

- Asegurarse de que la cubierta de protección de la hoja de sierra esté intacta y de que no toque la hoja de sierra en ningún ángulo ni altura de corte. Las tapas de la cubierta de protección de la hoja de sierra deben poder moverse libremente.
- La placa de la mesa, la placa ciega y la extensión de la mesa no deben presentar daños (p. ej., incisiones en las hendiduras de corte). Cualquier pieza dañada debe sustituirse de inmediato.
- Nunca trabajar sin estar colocadas la placa ciega, la tapa de mantenimiento o la extensión de la mesa.
- Comprobar que la hoja de sierra esté bien sujeta.
- **ATENCIÓN. ¡Peligro de sobrecalentamiento!** Antes del uso, asegurarse de que la batería esté bien insertada.
- Depositar la pieza de trabajo sin tensión y en posición plana.

Al trabajar

- **Peligro de vuelco** La herramienta eléctrica puede volcar al trabajar piezas demasiado grandes o pesadas.
- No utilice guantes de protección al serrar. Los guantes de protección pueden quedar atrapados por la hoja de sierra y arrastrar la mano hacia la hoja de sierra.

- Posición de trabajo correcta: en el lado de la mesa corredera, junto a la línea de corte de la hoja de sierra.
- Peligro de lesiones por piezas despedidas. Las personas que se encuentran alrededor pueden sufrir lesiones. Mantener la distancia.
- Adaptar la velocidad de avance para evitar que se sobrecalienten los filos de la hoja de sierra o que se derrita el plástico al serrarlo. Cuanto más duro sea el material a serrar, menor debe ser la velocidad de avance.
- Nunca cambiar la posición de la herramienta eléctrica con la hoja de sierra en marcha.
- Guardar el tope de empuje **[1-12]** en su compartimento (**Figura 1**) cuando no se vaya a utilizar.

10.2 Aplicaciones

La sierra se puede utilizar como

- **Escuadradora**
con mesa corredera y tope transversal.
- **Sierra circular estacionaria**
con mesa corredera bloqueada y tope longitudinal.

10.3 Cortes de tronzar

Realizar los cortes de tronzar y angulares a la izquierda de la herramienta eléctrica. Utilizar siempre el tope angular escalonado (véase el capítulo 9.14).

10.4 Cortes angulares

- ▶ Para hacer cortes angulares, utilizar la cuña de partir con cubierta de protección (véase el capítulo 9.9).
- ▶ Desmontar el tope paralelo.
- ▶ Colocar el tope angular escalonado en la mesa corredera (véase el capítulo 9.14).
- ▶ Soltar la fijación de la mesa corredera (véase el capítulo 9.13).
- ▶ Guiar la pieza de trabajo con el tope angular escalonado.

10.5 Cortes longitudinales

- ▶ Montar la cuña de partir con cubierta de protección (véase el capítulo 9.9).
- ▶ Desmontar el tope angular escalonado (véase el capítulo 9.14).
- ▶ Montar el tope paralelo (véase el capítulo 9.12).
- ▶ Realizar un corte longitudinal.

10.6 Cortes longitudinales a inglete

- ▶ Utilizar la cuña de partir con cubierta de protección (véase el capítulo 9.9).
- ▶ Desmontar el tope angular escalonado (véase el capítulo 9.14).
- ▶ Montar el tope paralelo (véase el capítulo 9.12).
- ▶ Si la hoja de sierra se inclina en dirección al tope paralelo **[9B]**:
 - ▷ Girar el riel de tope **[9-1]** de forma que la parte inferior apunte a la hoja de sierra para que haya más espacio para el tope de empuje y que la hoja de sierra no entre en contacto con el riel de tope.
 - ▷ Si aun así no hay suficiente espacio para el tope de empuje entre la cubierta de protección y el riel de tope, utilizar un empujador*.
 - ▷ Para evitar contragolpes o atascos de la pieza de trabajo, ajustar el riel de tope de modo que su extremo trasero esté a la altura de una línea de 45° respecto al centro de la hoja de sierra.
- ▶ Ajustar el ángulo de inclinación de la hoja de sierra a través del panel de control (véase el capítulo 9.6).
- ▶ Guiar la pieza de trabajo a lo largo del tope paralelo.

* No se incluyen en la dotación de suministro.

10.7 Cortes ocultos



ADVERTENCIA

Peligro de accidente por contragolpe

- ▶ Inmediatamente después de realizar trabajos que requieran retirar la cuña de partir con cubierta de protección, esta se debe colocar de nuevo.

No está permitido llevar a cabo procedimientos complejos de corte oculto, como cortes de inmersión o redondeo de aristas.

- ① Para realizar cortes ocultos utilice una tabla de canto biselado* para que la pieza de trabajo quede debidamente fijada a la mesa mientras se efectúa el corte.

* No se incluyen en la dotación de suministro.

Para hacer cortes ocultos, utilizar la cuña de partir para cortes ocultos (véase el capítulo 9.9).

Ranurar

- ▶ Ajustar la profundidad de ranura (= altura de corte) en el panel de control (véase el capítulo 9.4).
- ▶ Ajustar el tope paralelo (véase el capítulo 9.12).
- ▶ Montar la cuña de partir para corte oculto (véase el capítulo 9.9).
- ▶ Guiar la pieza de trabajo a lo largo del tope paralelo.
- ▶ Repetir la operación hasta conseguir el ancho de ranura deseado.

Renvalsar

- ① Serrar el primer corte en el lado estrecho de la pieza de trabajo.
- ▶ Ajustar la altura del primer corte en el panel de control (véase el capítulo 9.4).
- ▶ Ajustar el tope paralelo (véase el capítulo 9.12).

Puede realizarse el primer corte en el lado estrecho de la pieza de trabajo.

- ▶ Girar la pieza de trabajo.
- ▶ Ajustar la altura del segundo corte.
- ▶ Ajustar el tope paralelo.

- ① Seleccionar la distancia al tope paralelo de forma que la ranura ya serrada no quede en el lado del tope.

Puede realizarse el segundo corte del lado estrecho de la pieza de trabajo.

10.8 Retirar los bloques [15]



ADVERTENCIA

Peligro de lesiones

- ▶ Antes de realizar trabajos en la propia herramienta eléctrica, apagarla mediante el interruptor principal y extraer la batería.
- ▶ Desmontar la placa ciega (véase el capítulo 9.16).
- ▶ Desbloquear la cubierta de la hoja de sierra [15-1] e inclinarla hacia abajo.
- ▶ **ATENCIÓN.** Utilizar guantes de protección. Retirar los restos de las piezas de trabajo y aspirar la zona alrededor de la hoja de sierra.
- ▶ Cerrar la cubierta de la hoja de sierra y montar la placa ciega.
- ▶ Poner la llave de macho hexagonal en su soporte [1-10].

11 Transporte



ATENCIÓN

¡Peligro de lesiones!

La herramienta eléctrica se puede deslizar de la mano al llevarla.

- ▶ Siempre sujetar la herramienta eléctrica con las dos manos por las superficies de agarre [1-1] situadas a ambos lados de la herramienta.
- ▶ Al llevarla agarrada del asa de transporte [1-24], asegurarse de que la tapa esté fijada con ambos enganches de sujeción.



ATENCIÓN

Peligro de lesiones

La mesa corredera puede extenderse. La ampliación de mesa puede desplegarse.

- ▶ La herramienta eléctrica debe transportarse siempre en la posición de transporte prevista para ello.

11.1 Asegurar la herramienta eléctrica (en posición de transporte)

- ▶ Colocar la hoja de sierra en la posición de parada mediante el panel de control (seleccionar el favorito "P").
- ▶ Apagar la herramienta eléctrica usando el interruptor principal (véase el capítulo 7.3).
- ▶ Fijar la mesa corredera (véase el capítulo 9.13).
- ▶ Plegar la ampliación de mesa (véase el capítulo 9.11).
- ▶ Contraer los rieles de tope hasta que las dos marcas de ajuste de la posición de parada (véase el capítulo 1) apunten la una a la otra.
- ▶ Colocar el tope paralelo de la herramienta eléctrica en la posición de parada [16B].
- ▶ Guardar la cuña de partir con cubierta de protección y el resto de los accesorios en la tapa [16A]. El tope angular escalonado también se puede colocar en la herramienta eléctrica estando en posición de parada [16B].
- ▶ Cerrar la tapa y fijarla con ambas abrazaderas de cierre.

La herramienta eléctrica está en posición de transporte.

12 Mantenimiento y cuidado



ADVERTENCIA

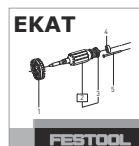
Peligro de lesiones y electrocución

- ▶ Antes de llevar a cabo cualquier trabajo de cuidado o mantenimiento, retirar siempre la batería de la herramienta eléctrica.
- ▶ Todos los trabajos de mantenimiento y reparación que exijan abrir la carcasa del motor tan solo pueden ser llevados a cabo por un taller autorizado.



El servicio de atención al cliente y de reparaciones solo está disponible a través del fabricante o de los talleres de reparación. Dirección más cercana en: www.festool.es/

servicio



Utilice únicamente piezas de recambio Festool originales. Referencia en: www.festool.es/servicio

- ▶ Los dispositivos de protección y las piezas que presenten daños deben ser reparados o sustituidos conforme a lo prescrito por un taller especializado autorizado, a menos que se especifique de otro modo en el manual de instrucciones.
- ▶ Con el fin de garantizar una correcta circulación del aire, las aberturas para el aire de refrigeración de la carcasa deben mantenerse despejadas y limpias.
- ▶ Aspirar el polvo acumulado, las astillas y las virutas (véase el capítulo 10.8).

12.1 Ajustar la altura de la ampliación de mesa

- ▶ Figura [17]

12.2 Ajustar la altura de la mesa corredera [18]

Si la altura de la mesa corredera no coincide con la altura de la placa de la mesa:

- ▶ Colocar la mesa corredera en la posición más delantera.
- ▶ Retirar la cubierta [18-1] y aflojar el tornillo que hay debajo.
- ▶ Colocar la mesa corredera en la posición más trasera.
- ▶ Retirar la cubierta [18-2] y aflojar el tornillo.
- ▶ Ajustar la altura de la mesa corredera con los tornillos de ajuste [18-3] y [18-4].

Giro a la derecha = baja

Giro a la izquierda = sube

- ▶ Apretar los tornillos [18-1] y [18-2] (3,5 Nm) y colocar las cubiertas.

12.3 Ajustar la elevación máxima de la mesa corredera [19]

Si la mesa corredera ya no se puede mover por todo el rango de desplazamiento:

- ▶ Mover la mesa corredera manualmente (con fuerza) hasta las posiciones finales delantera y trasera hasta que el borde de la mesa corredera coincida con las marcas de elevación [19-1].

12.4 Limpiar los rieles de la mesa corredera [20]

Si resulta difícil mover la mesa corredera, puede deberse a suciedad en los rieles de la mesa corredera o en los cojinetes de bolas.

- ▶ Limpiar con un trapo los cuatro rieles de la guía de la mesa corredera [20-1] y los cuatro rieles de la mesa corredera [20-2].

Si sigue resultando difícil mover la mesa corredera, contactar con el fabricante o con un centro autorizado de atención al cliente.

12.5 Ajustar el tope angular escalonado

Ajustar el ángulo recto:

- ▶ Figura [21]

12.6 Limpieza de los topes finales [22]

Si el movimiento de referencia falla: Limpiar los topes finales de los ajustes de altura y de ángulo.

- ▶ Colocar la hoja de sierra en la posición más alta.
- ▶ Ajustar el ángulo de corte a 0°.
- ▶ Apagar la herramienta eléctrica usando el interruptor principal y retirar las baterías.
- ▶ Desplegar la ampliación de mesa.
- ▶ ① ② Retirar la tapa de mantenimiento [22-1].
- ▶ ③ ④ Limpiar los topes finales de la altura inferiores [22-3] y los del ángulo [22-4] con un cepillo.
- ▶ Colocar la tapa de mantenimiento y fijarla con el tornillo [22-2].
- ▶ Insertar las baterías y encender la herramienta eléctrica mediante el interruptor principal.
- ▶ Mover la hoja de sierra completamente hacia abajo.
- ▶ Apagar la herramienta eléctrica usando el interruptor principal y retirar las baterías.
- ▶ Retirar la tapa de mantenimiento [22-1].

- ▶ **5** Limpiar los topes finales de la altura superiores **[22-5]** con un cepillo.
- ▶ Colocar la tapa de mantenimiento y fijarla con el tornillo **[22-2]**.
- ▶ Desmontar la placa ciega (véase el capítulo 9.16).
- ▶ **6** Limpiar los topes finales del ángulo **[22-6]+[22-7]** con un cepillo.
- ▶ Montar la placa ciega.

Si se producen problemas con este procedimiento, contactar con un centro autorizado de asistencia al cliente o con el fabricante.

12.7 Alinear el tope paralelo con la hoja de sierra [23]

En caso de desgarros en la parte superior de la pieza a la izquierda de la hoja de sierra (en el lado del tope angular escalonado)

- ▶ Apretar el tornillo **[23-1]**.

El tope paralelo se mueve en la dirección A.

En caso de desgarros a la derecha de la hoja de sierra (en el lado del tope paralelo)

- ▶ Aflojar el tornillo **[23-1]**.

El tope paralelo se mueve en la dirección B.

- ⓘ Una vuelta del tornillo **[23-1]** corresponde a un movimiento en dirección A o B de aprox. 3,1 mm

Es posible que sea necesario volver a ajustar la fuerza de sujeción del tope paralelo (véase el capítulo 12.8).

- ▶ Apretar el tornillo **[23-1]**: la fuerza de sujeción debe disminuir.
- ▶ Aflojar el tornillo **[23-1]**: la fuerza de sujeción debe aumentar.

12.8 Ajustar la fuerza de sujeción del tope paralelo [24]

- ▶ Apretar el tornillo **[24-1]** aumenta la fuerza de sujeción.
- ▶ Aflojar el tornillo reduce la fuerza de sujeción.

12.9 Alinear la mesa corredera con la hoja de sierra [25]

- ▶ Colocar la mesa corredera en la posición más delantera y fijarla.
- ▶ Retirar la cubierta **[25-1]**.
 - ▷ **1** Para soltarla, presionar ambos puntos.
 - ▷ **2** Extraer la cubierta.
- ▶ **3** Retirar la cubierta **[25-2]** y aflojar levemente el tornillo que hay debajo.
- ▶ Colocar la mesa corredera en la posición más trasera.

- ▶ **4** Retirar la cubierta **[25-3]** y aflojar levemente el tornillo que hay debajo.
- ▶ **5** Ajustar el corte libre con el tornillo **[25-4]**. **AVISO** : NO cambiar la posición del tornillo **[25-5]**. De lo contrario, será difícil mover la mesa corredera.
- ▶ **6** + **7** Apretar los tornillos.
- ▶ Volver a colocar todas las cubiertas.

13 Accesorios

Consulte las referencias de los accesorios y las herramientas en el catálogo Festool o en Internet, en www.festool.es.

14 Medio ambiente



No desechar con la basura doméstica.

Reciclar las herramientas, los accesorios y los embalajes de forma respetuosa con el medio ambiente. Respetar las disposiciones nacionales vigentes.

Antes de su eliminación, las pilas gastadas y baterías antiguas —si existen— que no vayan dentro de la herramienta de forma fija, así como bombillas o luces que se puedan sacar de la herramienta usada sin romperse deberán separarse de esta. Así las pilas y baterías gastadas se pueden desechar también en un punto de reciclaje adecuado.

De acuerdo con la Directiva europea sobre residuos de aparatos eléctricos y electrónicos y su transposición a la legislación nacional, las herramientas eléctricas usadas deben recogerse por separado y reciclarse de forma respetuosa con el medio ambiente.

Puede ver información sobre los puntos de recogida para una correcta eliminación de residuos en www.festool.es/recycling.

Información sobre REACH: www.festool.es/reach

15 Observaciones generales

15.1 Bluetooth®

La marca denominativa Bluetooth® y los logotipos son marcas registradas de Bluetooth SIG, Inc. Por lo tanto, todo uso que TTS Tooltechnic Systems AG & Co. KG y, por consiguiente, también Festool, hagan de dicha marca está sujeto a un contrato de licencia.

15.2 Información relativa a la protección de datos

La herramienta eléctrica contiene un chip que almacena automáticamente los datos de servi-

cio y de la máquina. Los datos guardados no pueden estar directamente relacionados con ninguna persona.

Los datos pueden leerse sin contacto con dispositivos especiales, y Festool los utiliza exclusivamente para el diagnóstico de fallos, la ges-

tión de las reparaciones y de la garantía, así como para la mejora de la calidad o el perfeccionamiento de la herramienta eléctrica. Los datos no se utilizan para otros fines sin el consentimiento expreso del cliente.

16 Reparación de averías














Problema	Posibles causas	Solución
La pantalla no se enciende.	Una o ambas baterías están descargadas.	Cargar las baterías.
	Batería inadecuada.	Utilizar baterías adecuadas (véase el capítulo 4).
No aparece nada en la pantalla.	Pantalla defectuosa.	Contactar con un centro autorizado de asistencia al cliente o con el fabricante.
La pantalla muestra un aviso.	P. ej., aviso de sobrecalentamiento.	Leer el texto informativo en el cuadro de diálogo y confirmarlo mediante la línea de destaque.
La pantalla muestra un error.	La herramienta eléctrica está intentando solucionar un problema, p. ej., sobrecalentamiento.	Seguir las indicaciones de la pantalla.
	Herramienta eléctrica defectuosa.	Contactar con un centro autorizado de asistencia al cliente o con el fabricante.
El LED de estado parpadea en rojo.	Se ha insertado una combinación incorrecta de baterías.	Véase el apartado 4.
	Subtensión al encender el sistema (nivel de batería demasiado bajo).	Sustituir la batería.
La tapa del Systainer no se cierra.	Los accesorios no están en la posición de parada.	Colocar la herramienta eléctrica en posición de transporte (véase el capítulo 11.1).
La llave de macho hexagonal no se puede introducir en la abertura de la placa de características.	La hoja de sierra no se encuentra en la posición de parada.	Colocar la hoja de sierra en la posición de parada mediante el panel de control (véase el capítulo 9.8).
El ángulo de corte no coincide con la indicación de la pantalla.	Ángulo de corte desajustado.	Calibrar el ángulo de corte (véase el capítulo 9.7).
La altura de corte no coincide con la indicación de la pantalla.	Altura de corte desajustada.	Calibrar la altura de corte (véase el capítulo 9.5).
Movimiento de referencia fallido	No se puede llegar al área. Topes finales sucios.	Limpiar los topes finales (véase el capítulo 12.6).
La mesa corredera y la placa de la mesa no están a la misma altura.	Altura de la mesa corredera desajustada.	Ajustar la altura de la mesa corredera (véase el capítulo 12.2).

La ampliación de mesa y la placa de la mesa no están a la misma altura.	Altura de la ampliación de mesa desajustada.	Ajustar la altura de la ampliación de mesa (véase el capítulo 12.1).
La mesa corredera ya no se puede mover completamente hasta ambas posiciones.	Elevación máxima desajustada.	Ajustar la elevación máxima de la mesa corredera (véase el capítulo 12.3).
Resulta difícil mover la mesa corredera.	Rieles sucios.	Limpiar los rieles con un trapo (véase el capítulo 12.4).
	Cojinetes de bolas sucios.	Contactar con un centro autorizado de asistencia al cliente o con el fabricante.
Desgarros al serrar	El tope paralelo para corte libre está desajustado.	Alinear el tope paralelo con la hoja de sierra (véase el capítulo 12.7).
El motor funciona con una potencia reducida	Temperatura del motor demasiado alta. El número de revoluciones se ha reducido para permitir un enfriamiento rápido mediante la ventilación del motor.	Una vez enfriada, la herramienta eléctrica arranca automáticamente. No retomar el trabajo antes de que termine la refrigeración.

Sommario

1	Simboli.....	78
2	Avvertenze per la sicurezza.....	78
3	Utilizzo conforme.....	83
4	dati tecnici.....	83
5	Elementi dell'apparecchio.....	83
6	Modulo di comando.....	84
7	Messa in funzione.....	84
8	Batteria.....	85
9	Impostazioni.....	85
10	Utilizzo dell'elettrotensile.....	89
11	Trasporto.....	90
12	Manutenzione e cura.....	91
13	Accessori.....	92
14	Ambiente.....	92
15	Indicazioni generali.....	93
16	Eliminazione dei problemi.....	93

1 Simboli

-  Avvertenza di pericolo generico
-  Avvertenza sulle scariche elettriche
-  Pericolo di schiacciamento per mani e dita!
-  Leggere le istruzioni d'uso e le avvertenze di sicurezza.
-  Indossare dispositivi di protezione dell'udito.
-  Indossare un dispositivo di protezione delle vie respiratorie.
-  Indossare guanti di protezione durante il cambio utensile!
-  Indossare gli occhiali protettivi.
-  Non smaltire tra i rifiuti domestici.
-  Il dispositivo contiene un chip per il salvataggio dei dati. vedi capitolo 15.2
-  Contrassegno CE: attesta la conformità dell'elettrotensile alle Direttive della Comunità Europea.
-  Consiglio, avvertenza
-  Istruzioni per l'uso



Introdurre la batteria.



Prelevare la batteria.



Senso di rotazione della sega e della lama




Tacche di regolazione per la posizione di parcheggio



Portare la lama tramite il modulo di comando in posizione di parcheggio per il cambio del cuneo fendilegno.

2 Avvertenze per la sicurezza

2.1 Avvertenze di sicurezza generali per elettrotensili

 **AVVERTENZA! Leggere tutte le avvertenze per la sicurezza e le indicazioni.** Eventuali errori nell'osservanza delle avvertenze di sicurezza e delle istruzioni d'uso possono provocare scosse elettriche, incendi e/o gravi lesioni.

Conservare tutte le avvertenze di sicurezza e le istruzioni d'uso per riferimenti futuri.

Il termine "elettrotensile" utilizzato nelle avvertenze di sicurezza indica elettrotensili sia a filo (con cavo di rete), sia a batteria (senza cavo di rete).

Osservare il manuale di istruzioni del caricabatterie e della batteria.

2.2 Avvertenze di sicurezza per seghe circolari da banco


1) Avvertenze di sicurezza riferite alla copertura di protezione

- **Lasciare le coperture di protezione montate. Le coperture di protezione devono essere montate in condizione funzionante e correttamente.** Coperture di protezione allentate, danneggiate o non funzionanti correttamente devono essere riparate o sostituite.
- **Quando si taglia utilizzare sempre la copertura di protezione per la lama e il cuneo fendilegno.** Per tagli nei quali la lama incide completamente attraverso lo spessore del materiale, la copertura di prote-

zione e altri dispositivi di sicurezza riducono il rischio di lesioni.

- **Subito dopo aver terminato i vari step operativi (es. creazione di battute, scanalature o separazione nel processo di piegatura), che richiedono la rimozione della copertura di protezione e/o del cuneo fendilegno, fissare di nuovo il sistema di protezione.** La copertura di protezione e il cuneo fendilegno riducono il rischio di lesioni.
- **Prima di accendere l'utensile elettrico assicurarsi che la lama non tocchi la copertura di protezione, il cuneo fendilegno o il pezzo.** Un contatto accidentale di questi componenti con la lama può infatti creare una situazione di pericolo.
- **Regolare il cuneo fendilegno come indicato nella descrizione in queste istruzioni per l'uso.** Distanze, posizione e allineamento errati possono essere il motivo per cui il cuneo fendilegno non impedisce efficacemente un contraccolpo.
- **Affinché il cuneo fendilegno possa funzionare, deve agire sul pezzo.** In caso di tagli nei pezzi che sono troppo corti per permettere al cuneo fendilegno di agire, il cuneo fendilegno è inattivo. In simili condizioni il cuneo fendilegno non può impedire un contraccolpo.
- **Utilizzare la lama adatta per il cuneo fendilegno.** Affinché il cuneo fendilegno agisca efficacemente, il diametro della lama deve essere adatto al relativo cuneo fendilegno, la lama originaria della lama deve essere più sottile del cuneo fendilegno e la larghezza del dente maggiore dello spessore del cuneo fendilegno.

2) Avvertenze di sicurezza per operazioni di taglio

-  **PERICOLO: Non avvicinare mani e dita alla lama o all'area di taglio.** Un attimo di disattenzione o uno scivolamento potrebbe avvicinare la vostra mano alla lama e causare gravi lesioni.
- **Guidare il pezzo verso la lama solo in senso opposto alla direzione di rotazione.** Se si guida l'utensile nella stessa direzione del senso di rotazione della lama al di sopra del piano di lavoro può far sì che il pezzo e la mano vengano trascinati nella lama.
- **In caso di tagli longitudinali non utilizzare mai la battuta obliqua per l'alimentazione del pezzo e, per le sezioni trasversali con**

battuta obliqua mai utilizzare anche la battuta parallela per l'impostazione longitudinale. Il portare contemporaneamente il pezzo con la battuta parallela e la battuta obliqua aumenta la probabilità che la lama si incastri e si verifichi un contraccolpo.

- **Nei tagli longitudinali esercitare la forza di alimentazione sul pezzo sempre tra la guida di arresto e la lama. Utilizzare un'asta di spinta se la distanza tra la guida di arresto e la lama è inferiore a 150 mm e un blocco di spinta se la distanza è minore di 50 mm.** Simili mezzi di lavoro ausiliari fanno sì che la mano rimanga ad una distanza di sicurezza dalla lama.
- **Utilizzare solo l'asta di spinta in dotazione del costruttore o una realizzata in base alle istruzioni specifiche.** L'asta di spinta garantisce una distanza sufficiente tra mano e lama.
- **Non utilizzare mai un'asta di spinta danneggiata o tagliata.** Un'asta di spinta danneggiata può rompersi e far sì che la mano finisca nella lama.
- **Non lavorare "a mano libera". Utilizzare sempre la battuta parallela o la battuta obliqua per appoggiare il pezzo e guidarlo.** "a mano libera" significa che il pezzo anziché con la battuta parallela o la battuta obliqua viene sostenuto o guidato con le mani. Tagliare a mano libera comporta errori di allineamento, incastri e contraccolpi.
- **Mai mettere le mani intorno o sopra una lama mentre ruota.** Afferrare un pezzo può comportare un contatto involontario con la lama in rotazione.
- **Sostenere i pezzi lunghi e/o larghi da dietro e/o lateralmente rispetto al piano di lavoro di taglio in modo che rimangano perpendicolari.** I pezzi lunghi e/o larghi tendono a cedere sul bordo del piano di taglio; questo comporta la perdita del controllo, inceppamento della lama e contraccolpi.
- **Guidare il pezzo in modo uniforme. Non piegare o ruotare il pezzo. Se la lama si incastra, spegnere subito l'utensile elettrico, separarlo dalla batteria ed eliminare la causa dell'inceppamento.** L'inceppamento della lama nel pezzo può causare un contraccolpo o il blocco del motore.
- **Non rimuovere il materiale tagliato mentre la lama è in funzione.** Il materiale tagliato può finire tra la lama e la guida di arresto o nella copertura di protezione e ri-

muovendolo può trascinare le dita nella lama. Spegnerla la sega e attendere che la lama si arresti prima di rimuovere il materiale.

- **Per i tagli longitudinali su pezzi di spessore inferiore a 2 mm, utilizzare una battuta parallela supplementare a contatto con la superficie del piano di lavoro.** I pezzi sottili possono incunearsi sotto alla battuta parallela e dare dei contraccolpi.

3) Cause dei contraccolpi e relative avvertenze di sicurezza

Un contraccolpo è la reazione improvvisa del pezzo in seguito a una lama che si impiglia o si inceppa o di un taglio nel pezzo condotto obliquamente rispetto alla lama oppure se un elemento del pezzo viene incastrato tra lama e battuta parallela o un altro oggetto fisso.

Nella maggior parte dei casi, in caso di contraccolpo, il pezzo viene afferrato dall'elemento posteriore della lama, sollevato dal piano di lavoro e spinto in direzione dell'utilizzatore.

Un contraccolpo rappresenta la conseguenza di un utilizzo errato o improprio della sega circolare da banco. Il problema si può evitare mediante apposite misure precauzionali, come indicato di seguito.

- **Non posizionarsi mai in linea diretta con la lama. Tenersi sempre di lato rispetto alla lama su cui si trova anche la guida di arresto.** In caso di contraccolpo il pezzo può venire lanciato ad alta velocità sulle persone che si trovano davanti e in linea con la lama.
- **Mai mettere le mani sopra o dietro la lama per tirare il pezzo o sostenerlo.** Può verificarsi un contatto involontario con la lama, o un contraccolpo può trascinare le dita nella lama.
- **Mai tenere e premere il pezzo, che deve essere tagliato, contro la lama mentre ruota.** Se si preme il pezzo che deve essere tagliato verso la lama, si provoca un inceppamento e un contraccolpo.
- **Allineare la guida di arresto parallelamente alla lama.** Una guida di arresto non allineata preme il pezzo contro la lama e produce un contraccolpo.
- **In caso di tagli nascosti (es. creazione di battute, scanalature o separazione nel processo di piegatura) utilizzare un premipezzo a pettine per guidare il pezzo contro il piano di lavoro e la guida di arre-**

sto. Con un premipezzo a pettine si può controllare meglio il pezzo in caso di contraccolpo.

- **Prestare particolare attenzione durante l'esecuzione di tagli in pezzi assemblati in zone cieche.** La sega che affonda può tagliare in oggetti che possono creare un contraccolpo.
- **Puntellare i pannelli di grandi dimensioni per ridurre il rischio di un contraccolpo provocato da una lama inceppata.** I pannelli di grandi dimensioni tendono a flettersi sotto il loro stesso peso. I pannelli devono essere sostenuti in tutti i punti in cui superano la superficie del piano di lavoro.
- **Si deve essere particolarmente prudenti durante l'operazione di taglio di quei pezzi che sono girati, annodati, torti o non hanno un bordo diritto sul quale possono essere condotti con una battuta obliqua o lungo una guida di arresto.** Un pezzo girato, annodato o torto è instabile e comporta un errore di allineamento della fuga di taglio con la lama, un inceppamento e contraccolpo.
- **Mai tagliare più pezzi sovrapposti o impiantati uno dietro l'altro.** La lama potrebbe afferrare uno o più pezzi e causare un contraccolpo.
- **Se si vuole far ripartire una sega a cui lama è infilata nel pezzo, centrare la lama nella fessura di taglio in modo che i denti della sega non siano agganciati al pezzo.** Se la lama si inceppa, può sollevare il pezzo e causare un contraccolpo quando la lama viene riavviata.
- **Mantenere la lama pulita, affilata e sufficientemente limitata. Mai utilizzare lame distorte o con denti incrinati o rotti.** Le lame affilate e correttamente limitate riducono gli inceppamenti, i blocchi e i contraccolpi.

4) Avvertenze di sicurezza per l'utilizzo di seghe circolari da banco

- **Spegnerla sega circolare da banco e staccarla dalla batteria prima di rimuovere l'inserito per piano di lavoro, sostituire la lama, effettuare impostazioni sul cuneo fendilegno o sulla copertura di protezione della lama e quando la macchina viene lasciata incustodita.** Le misure precauzionali servono a evitare incidenti.
- **Non lasciare mai la sega circolare da banco in funzione incustodita. Spegnerla l'utensile elettrico e non lasciarlo prima che**

sia completamente arrestato. Una sega incustodita in funzione rappresenta un pericolo incontrollato.

- **Posizionare la sega circolare da banco in un posto in piano e ben illuminato e dove chi la utilizza possa stare in piedi in sicurezza mantenendosi ben saldo in equilibrio. Il luogo di appoggio deve offrire abbastanza spazio per movimentare bene le dimensioni del pezzo.** Il disordine e la scarsa illuminazione delle aree di lavoro e i piani di appoggio non in piano e scivolosi possono causare infortuni.
- **Rimuovere periodicamente i trucioli e la segatura sotto il banco di taglio e/o dall'aspirazione polvere.** La segatura accumulata è infiammabile e può essere soggetta ad autocombustione.
- **Assicurare la sega circolare da banco.** Una sega circolare da banco non assicurata correttamente può muoversi o ribaltarsi.
- **Rimuovere gli attrezzi di regolazione, i resti di legno ecc. dalla sega circolare da banco prima di accenderla.** Le distrazioni o possibili inceppamenti possono essere pericolosi.
- **Utilizzare sempre lame di misura corretta e con foro di inserimento adatto (ad es. romboidale o rotondo).** Le lame che non siano adatte per componenti di montaggio della sega funzionano in modo irregolare e portano ad una perdita del controllo della macchina.
- **Mai utilizzare materiale di montaggio della lama danneggiato o errato, ad es. flange, ralle di spessoramento, viti o dadi.** Questo materiale di montaggio della lama è stato progettato specificamente per la vostra sega, per un funzionamento sicuro e prestazioni ottimali.
- **Non salite mai sulla sega circolare da banco e non utilizzarla come scaletta.** Ci si può ferire anche gravemente se l'utensile elettrico si ribalta o se per sbaglio si entra in contatto con la lama.
- **Assicurarsi che la lama sia montata nella corretta direzione di rotazione. Non utilizzare dischi abrasivi o spazzole di metallo con la sega circolare da banco.** Un montaggio non corretto della lama o l'uso di accessori non raccomandati può causare gravi lesioni.

2.3 Avvertenze di sicurezza per la lama premontata

Utilizzo

- Non superare il numero di giri massimo riportato sulla lama; oppure, attenersi al campo del numero di giri.
- La lama del seghetto premontata andrà utilizzata esclusivamente in seghe circolari.
- Nel rimuovere l'utensile dall'imballaggio, nel reintrodurvelo e nell'utilizzarlo (ad es. quando lo si monta nella macchina), procedere con massima cautela. Pericolo di lesioni a causa dei taglienti molto affilati!
- Nell'utilizzare l'utensile, indossando guanti protettivi si otterrà una presa più sicura sull'utensile stesso e si ridurrà ulteriormente il rischio di lesioni.
- Le lame per seghe circolari i cui corpi presentino incrinature andranno sostituite. Non ne è consentita la riparazione.
- Le lame per seghe circolari in versione composita (a denti saldati) con denti di spessore inferiore a 1 mm non andranno più utilizzate.
- **ATTENZIONE!** Gli utensili che presentino incrinature visibili, o con taglienti non affilati o danneggiati, non andranno utilizzati.

Montaggio e fissaggio

- Gli utensili andranno serrati in modo da non distaccarsi durante l'utilizzo.
- Nel montare gli utensili, accertarsi che il fissaggio sia stato effettuato sul mozzo dell'utensile o sulla superficie di serraggio dello stesso e che i taglienti non entrino in contatto con altri componenti.
- Non è consentito applicare prolunghe alla chiave, né eseguire i fissaggi con colpi di martello.
- Le superfici di serraggio dovranno essere pulite e non presentare tracce di grasso, olio o acqua.
- Le viti di serraggio andranno fissate in base alle istruzioni del costruttore.
- Per regolare il diametro del foro di lame per seghe circolari in base al diametro dell'alberino della macchina, andranno utilizzati esclusivamente anelli fissi, ad es. callettati a pressione, oppure con tenuta ad adesione. Non è consentito l'utilizzo di anelli allentati.

Cura e manutenzione

- Gli interventi di riparazione e di rettifica andranno eseguiti esclusivamente da officine autorizzate dell'Assistenza Clienti Festool, oppure da personale esperto.
- La struttura dell'utensile non andrà modificata.
- Deresinare e pulire l'utensile con regolarità (detergente con pH fra 4,5 e 8).
- I taglienti non affilati si potranno riaffilare, sulla superficie di spoglia superiore, fino ad uno spessore minimo del tagliente di 1 mm.
- Trasportare l'utensile esclusivamente in un imballaggio di tipo idoneo: pericolo di lesioni!

2.4 Ulteriori avvertenze di sicurezza



- **Indossare adeguati dispositivi di protezione personale:** protezioni acustiche, occhiali protettivi, mascherina antipolvere in caso di lavorazioni che generino polvere.
- **Durante il lavoro possono sprigionarsi polveri dannose/tossiche (ad es. pitture contenenti piombo, oppure alcuni tipi di legno e metallo).** Il contatto con tali polveri, o l'inalazione delle stesse, può costituire un pericolo per l'operatore o per chi si trovi nelle vicinanze. Attenersi alle prescrizioni di sicurezza in vigore nel proprio Paese.
- Indossare una protezione respiratoria adeguata per proteggere la propria salute. Nei locali chiusi assicurare un'areazione sufficiente e collegare un'unità mobile di aspirazione.
- **Controllare che gli elementi del corpo non presentino danni quali screpolature o rotture bianche.** Prima di utilizzare l'elettro-utensile, farne riparare le parti eventualmente danneggiate.
- **Non utilizzare alimentatori o batterie di fornitori terzi per azionare gli utensili a batteria. Non utilizzare caricatori di fornitori terzi per caricare la batteria.** L'uso di accessori non raccomandati dal produttore può provocare scosse elettriche e/o gravi incidenti.

2.5 Lavorazione dell'alluminio

Per la lavorazione dell'alluminio, occorrerà attenersi alle seguenti misure di sicurezza:



- Indossare occhiali protettivi.
- Collegare un elettro-utensile ad un aspiratore di tipo idoneo, con tubo flessibile di aspirazione antistatico.
- Pulire l'elettro-utensile con regolarità, eliminando la polvere depositatasi nella scatola del motore.
- Utilizzare una lama per alluminio.
- Per il taglio di pannelli, lubrificare con petrolio; i profili sottili (fino a 3 mm) possono essere lavorati senza lubrificazione.

2.6 Rischi residui

Nonostante siano state rispettate tutte le principali prescrizioni costruttive, è possibile che durante l'utilizzo dell'elettro-utensile insorgano dei pericoli, come ad esempio:

- contatto con parti in rotazione: lama, flangia di serraggio, vite flangia,
- contatto di parti conduttrici di tensione con alloggiamento aperto,
- Distacco di parti del pezzo in lavorazione;
- Distacco di parti dell'utensile in caso di utensili danneggiati;
- Emissioni acustiche;
- Emissione di polvere.

2.7 Valori di emissione

I valori determinati in base a EN 62841 sono tipicamente:

Livello di pressione acustica	$L_{PA} = 85 \text{ dB(A)}$
Livello di potenza acustica	$L_{WA} = 98 \text{ dB(A)}$
Tolleranza	$K = 3 \text{ dB}$



PRUDENZA

Suono risultante dal lavoro Danneggiamento dell'udito

- Utilizzare la protezione per l'udito.



PRUDENZA

I valori di emissione possono differire dai valori specificati. Questo dipende dall'uso dell'utensile e dal tipo di pezzo da lavorare.

- Deve essere valutato il carico effettivo durante l'intero ciclo operativo.
- A seconda del carico effettivo, devono essere definite misure di sicurezza adeguate per proteggere l'operatore.

3 Utilizzo conforme

La CSC SYS 50 è prevista come sega circolare trasportabile (sega circolare da banco con carrello scorrevole integrato) per tagliare legno, pannelli in legno laminato e plastica.

Con le lame speciali di Festool, le macchine possono essere utilizzate anche per il taglio di metalli ferrosi non temprati e metalli non ferrosi.

Non è consigliata per tagliare materiali minerali come ad es. il cartongesso. La polvere abrasiva provoca un'elevata usura degli azionamenti elettrici.

Non è consentito lavorare con materiali contenenti amianto.

Non impiegare dischi da taglio o dischi abrasivi.



Il proprietario risponde dei danni in caso di uso non appropriato dell'attrezzo.

3.1 Lame

Andranno utilizzate esclusivamente lame con le seguenti caratteristiche:

- Lame secondo EN 847-1
- Diametro della lama 168 mm
- Spessore lama 1,8 mm
- Foro di alloggiamento 20 mm
- Spessore del corpo lama 1,2 mm
- Indicato per numeri di giri fino a 9500 giri/min

Le lame Festool soddisfano la EN 847-1.

Segare solo quei materiali per i quali è prevista la relativa lama per gli usi consentiti.

Le lame in acciaio HSS (acciaio HSS) non devono essere utilizzate.

4 dati tecnici

Sega circolare a batteria	CSC SYS 50
Tensione del motore	36 V $\overline{=}$
Numero di giri (a vuoto)	6800 min ⁻¹
Batterie idonee	Festool serie BP 18 \geq 4 Ah
Foro di riferimento	\emptyset 20 mm
Angolo d'inclinazione	-10° - 47°
Profondità di taglio a 0°	0 - 48 mm*
Profondità di taglio a 45°	0 - 34 mm*

Sega circolare a batteria	CSC SYS 50
Profondità di taglio a 47°	0 - 33 mm*
Profondità di taglio a -2°	0 - 48 mm*
Profondità di taglio a -10°	21 - 32 mm*
Larghezza taglio di troncatura a 90°	450 mm
Larghezza taglio di troncatura a 45°	340 mm
Larghezza taglio di troncatura a 70°	140 mm
Larghezza taglio parallelo	280 mm
Angolo di smussatura	0 - 70°
Misure per il trasporto	512 x 396 x 296 mm
Altezza del piano	228 mm
Frequenza	2402 Mhz - 2480 Mhz
Potenza isotropica irradiata equivalente (EIRP)	< 10 dBm
Peso totale senza batterie	20,2 kg

* Date le tolleranze di produzione della lama e dell'elettrotensile, possono essere possibili tagli più profondi.

5 Elementi dell'apparecchio

Le illustrazioni indicate si trovano all'inizio ed alla fine delle istruzioni per l'uso.

- [1-1]** Superficie di presa
- [1-2]** Apertura per l'aria di raffreddamento
- [1-3]** Interruttore principale
- [1-4]** LED di stato
- [1-5]** Fissare la leva di bloccaggio della battuta di arresto angolare
- [1-6]** Carrello scorrevole
- [1-7]** Scanalatura per battuta di arresto angolare

- [1-8]** Scanalatura per morsetto FS Festool
- [1-9]** Inserto per piano di lavoro
- [1-10]** vite a brugola
- [1-11]** Cuneo fendilegno taglio nascosto
- [1-12]** Cuneo fendilegno con copertura di protezione
- [1-13]** Asta di spinta nel garage porta asta di spinta
- [1-14]** Battuta parallela
- [1-15]** Scala Spessore lama tagli longitudinale
- [1-16]** ampliamento piano di lavoro
- [1-17]** Bloccaggio ampliamento del piano di lavoro
- [1-18]** Modulo di comando
- [1-19]** Sacco raccogli polvere
- [1-20]** Battuta di arresto angolare
- [1-21]** Leva di bloccaggio del carrello scorrevole
- [1-22]** Ganci
- [1-23]** Calotta del Systainer
- [1-24]** Maniglia da trasporto

6 Modulo di comando

6.1 Elementi dell'elemento di comando

- [2-1]** Tasto angolare
- [2-2]** Tasto altezza
- [2-3]** Display
- [2-4]** Manopola
- [2-5]** Interruttore di avvio
- [2-6]** Pulsante di stop

6.2 Elementi del display

A seconda del contesto, sul display **[2-3]** vengono visualizzati elementi diversi.

- [2-7]** Posizione lato X di Y (della procedura guidata)
- [2-8]** Dialogo grafica di avvertimento
- [2-9]** Dialogo testo informativo
- [2-10]** Opzione di selezione della linea di messa a fuoco

- [2-11]** Posizione di parcheggio dei Preferiti
- [2-12]** Angolo di taglio (schermata principale)
- [2-13]** Profondità di taglio (schermata principale)
- [2-14]** Visualizzazione capacità batterie
- [2-15]** Stato del collegamento **Bluetooth®**-(con funzione Bluetooth® attiva)
- [2-16]** Assegnazione dei Preferiti (schermata principale)

7 Messa in funzione

7.1 Posizionare l'elettrotensile



AVVERTENZA

Pericolo d'infortunio

L'utensile elettrico si ribalta se il fondo non è in piano.

- ▶ Assicurarsi che l'utensile elettrico sia in una posizione sicura. La superficie di appoggio deve essere in piano, in buone condizioni e libera da oggetti sparsi (p.es. trucioli e resti di taglio).
- ▶ Collocare l'elettrotensile in posizione orizzontale e piana con i piedini di gomma su una superficie solida e orizzontale.
- ▶ Svitare le graffe di chiusura **[1-22]** su entrambi i lati dell'elettrotensile.
- ▶ Sollevare il coperchio del Systainer muovendolo verso l'alto **[1-23]**.

7.2 Prima messa in funzione

Dopo la prima accensione dell'elettrotensile, sul display viene visualizzato il seguente ciclo

1. Impostazione della lingua e dell'unità di misura.
2. La procedura guidata "Primi passi" spiega il funzionamento di base dell'elettrotensile.
3. Viene eseguita la corsa di riferimento iniziale.
4. Calibrare a zero la profondità di taglio (v. capitolo 9.5).
5. Viene visualizzata la schermata principale (angolo di taglio/profondità di taglio).

Se la corsa di riferimento viene interrotta, alla successiva accensione dell'elettrotensile viene richiesta nuovamente.

7.3 Accensione/spengimento

Accendere l'elettrotensile

- ▶ Introdurre la batteria (vedere capitolo 8).
- ▶ Premere l'interruttore principale **[1-3]**.

Il LED **[1-4]** si accende. Se è richiesta una corsa di riferimento, questa viene visualizzata sul display.

- ▶ Eseguire una corsa di riferimento: Premere e mantenere premuta la manopola **[2-4]**.

- ⓘ Per ottenere risultati di lavoro con una precisione costante, si consiglia di eseguire una corsa di riferimento dopo il trasporto dell'elettrotensile.

Accendere la lama

- ▶ Effettuare le regolazioni desiderate sul modulo di comando (v. capitolo 9.1).
- ▶ Appoggiare l'utensile e, se necessario, fissarlo nella scanalatura **[1-8]** sul carrello scorrevole tramite il morsetto FS.
- ▶ Tenere lontane le mani dalla zona vicina alla sega.
- ▶ Premere l'interruttore di avvio **[2-5]**

La lama è avviata.

Sostituire la lama

- ▶ Per interrompere il funzionamento della sega premere il pulsante di stop **[2-6]**.

- ⓘ Se la sega continua a girare: Spegner l'elettrotensile dall'interruttore principale **[1-3]** o estrarre la pila. Contattare il Festool Service.

Spegner l'elettrotensile

- ▶ Attendere che la lama si arresti.
- ▶ Spegner l'elettrotensile dall'interruttore principale **[1-3]**.


- ⓘ Dopo 4 ore senza utilizzo, l'elettrotensile si spegne completamente. (L'ora può essere modificata tramite la Festool Work App)

8 Batteria

Prima d'introdurre la batteria, verificare che la relativa interfaccia sia pulita. La presenza di contaminazioni sull'interfaccia della batteria può impedire un corretto contatto e causare danni ai contatti stessi.

Un contatto difettoso può, a sua volta, causare un surriscaldamento e danni all'utensile.

[3A] Prelevare la batteria.

[3B]  Introdurre la batteria sino a farla scattare in posizione.

- ⓘ L'elettrotensile può essere utilizzato solo se entrambe le batterie sono inserite e hanno una capacità di carica sufficiente. Per le batterie idonee vedi capitolo 4.

8.1 Indicatore di capacità

Lo stato di carica della batteria viene visualizzato sul display e nella Festool Work App. La numerazione della batteria **[3B-1]** si trova vicino alle interfacce della batteria.

- ⓘ Per maggiori informazioni sul caricabatterie e sulla batteria con indicazione della capacità, consultare i manuali di istruzioni di entrambi.

9 Impostazioni



Informazioni integrative, vedere www.festool.com/QuickGuide-CSCSYS

9.1 Regolazioni sul modulo di comando

Quando si eseguono regolazioni sulla lama, prestare attenzione che la zona attorno alla lama sia libera.

Le seguenti impostazioni possono essere effettuate tramite il modulo di comando:

- Lingua
- Unità di misura
- N. di giri
- Profondità di taglio (altezza della lama)
- Calibrare la profondità di taglio
- Angolo di taglio (angolo della lama)
- Calibrare l'angolo di taglio
- Selezionare e assegnare i preferiti
- Corsa di riferimento
- Ripristino alle impostazioni di fabbrica

Nel menu è disponibile una procedura guidata per le seguenti impostazioni:

- Corsa di rifer.
- Primo passo
- Calibrare la profondità di taglio
- Calibrare l'angolo di taglio
- Sostituzione della lama

Navigare

Navigare attraverso un menu, una procedura guidata o varie opzioni di selezione

- ▶ Ruotare la manopola **[2-4]** verso destra o sinistra.

Richiamare il menu principale

- Premere la manopola due volte.

Selezione

Avviare una procedura guidata o confermare una scelta

- Premere la manopola.

9.2 Festool Work App*

La Festool Work App consente di configurare l'elettrotensile. A tal fine, almeno una delle due batterie utilizzate deve essere una batteria Bluetooth®.

- ⓘ Connessione della batteria tramite Bluetooth®, vedere le istruzioni per l'uso della batteria.
- ⓘ Nella Festool Work App troverete ulteriori informazioni sull'utilizzo dell'elettrotensile.

* Non disponibile per tutti i paesi.

9.3 Regolazione del numero di giri

Il numero di giri è adattabile nel modulo di comando su 6 livelli ai requisiti del pezzo in lavorazione.

9.4 Regolazione della profondità di taglio

Regolare la profondità di taglio sul modulo di comando.

- Premere il tasto dell'altezza **[2-2]**.
- Entro 10 secondi, impostare la profondità di taglio desiderata sulla manopola **[2-4]**.
- ⓘ Per terminare la modalità d'impostazione prima dello scadere dei 10 secondi: Premere il tasto dell'altezza.
- ⓘ Regolazione della profondità di taglio in scatti di decimi: Tenere premuta la manopola durante la rotazione.

9.5 Calibrare la profondità di taglio

Alla prima messa in funzione e dopo ogni modifica del diametro della lama, è necessario calibrare la profondità di taglio. Il diametro lama può essere diverso dopo una riaffilatura o una sostituzione della lama.

La calibratura si avvia mediante la voce del menu "Calibra profondità di taglio" sul display. Seguire le istruzioni sul display.

- Premere la rotella per abbassare la lama fino a sotto il piano.
- Posare un listello di scarto sul carrello scorrevole vicino alla battuta angolare (come per un taglio di troncatura).
- Premere la rotella per confermare il taglio.

- Accendere la lama con l'interruttore Start **[2-5]**.
- Eseguire un taglio di troncatura. Durante l'operazione girare lentamente la rotella e muoverla gradualmente verso l'alto.

Se la lama graffia il listello di scarto, significa che il punto zero è stato raggiunto e la lama può essere spenta.

- Premere la rotella per memorizzare questa regolazione come nuova posizione zero.

9.6 Regolazione dell'angolo di taglio



PRUDENZA

Pericolo di schiacciamento

Quando si regola l'angolo di taglio, il canale di aspirazione si sposta con esso.

- Non inserire mani o oggetti tra il canale di aspirazione e il carrello scorrevole.

Impostare l'angolo di taglio desiderato sul modulo di comando.

- Azionare il tasto angolare **[2-1]**.
- Entro 10 secondi impostare l'angolo desiderato sulla manopola **[2-4]**.
- ⓘ Per terminare la modalità d'impostazione prima dello scadere dei 10 secondi: Azionare il tasto angolare.
- ⓘ Regolazione dell'angolo di taglio in scatti di decimi: Tenere premuta la manopola durante la rotazione.

9.7 Calibrare l'angolo di taglio

Se la sega non taglia più correttamente l'angolo di taglio inserito:

- Calibrare l'angolo di taglio tramite la procedura guidata sul modulo di comando.

9.8 Preferiti

È possibile salvare come Preferiti quattro combinazioni di profondità di taglio e angolo di taglio utilizzate di frequente. Come quinto Preferito "P" non modificabile viene salvata la posizione di parcheggio. Viene visualizzata solo se non è stato possibile inserire il coperchio del Systainer nella posizione attuale.

Selezionare i Preferiti

- Nella schermata principale selezionare con la manopola una coppia di preferiti **[2-11]**.
- Premere e tenere premuta la manopola fino a quando la posizione della lama non è stata avvicinata completamente.

Salvare i preferiti

- ▶ Impostare la combinazione desiderata di profondità di taglio e angolo di taglio.
- ▶ Premere contemporaneamente il pulsante dell'angolo e quello dell'altezza.
- ▶ Con la manopola selezionare la posizione nei Preferiti desiderata **[2-11]**.
- ▶ Confermare la selezione premendo la manopola.

9.9 Cuneo fendilegno



AVVERTENZA

Pericolo di lesioni

- ▶ Prima di lavorare con l'utensile elettrico disinserirlo dalla corrente spegnendo l'interruttore principale e rimuovere la batteria.



AVVERTENZA

Pericolo di lesioni

- ▶ Mai lavorare senza cuneo fendilegno.

Cuneo fendilegno con copertura di protezione [1-12]

Se possibile, utilizzare sempre il cuneo fendilegno con il coperchio di protezione.

Cuneo fendilegno taglio nascosto [1-11]

Per tagli nascosti o scanalature.

Smontare il cuneo fendilegno Possibilità 1 [4A]

- ▶ **1** Portare la lama in posizione di parcheggio tramite il modulo di comando (selezionare il preferito "P").
- ▶ **2** Premere la chiave a brugola **[1-10]** nell'apertura della targhetta, tenerla premuta e **3** tirare il cuneo fendilegno verso l'alto.
- ▶ **4** Riposizionare la chiave a brugola nell'apposito supporto **[1-10]**.

Smontare il cuneo fendilegno Possibilità 2 [4B]

- ▶ Smontare la piastra di copertura (v. capitolo 9.16).
- ▶ **1** Premere il bloccaggio del cuneo fendilegno, tenerlo premuto e tirare il cuneo fendilegno verso l'alto.
- ▶ Rimontare la piastra di copertura.

Montare il cuneo fendilegno [4C]

- ▶ Spingere il cuneo fendilegno dall'alto finché non si aggancia. **ATTENZIONE!** Pericolo di lesioni! Verificare l'aggancio del cuneo fendilegno.

9.10 Aspirazione



AVVERTENZA

Pericolo per la salute provocato dalle polveri

- ▶ Non lavorare mai senza impianto di aspirazione.
- ▶ Rispettare le disposizioni nazionali.
- ▶ Durante il taglio di sostanze cancerogene collegare sempre un'unità mobile di aspirazione adatta conforme alle disposizioni nazionali. Non utilizzare il sacco raccogli-polvere.

Auto-aspirazione

- ▶ Fissare l'attacco **[5-1]** del sacco raccogli-polvere **[5-3]** al manicotto di aspirazione **[5-2]** compiendo una rotazione in senso orario.
- ▶ Per lo svuotamento, togliere l'attacco del sacco raccogli-polvere dal manicotto d'aspirazione compiendo una rotazione in senso antiorario.

Eventuali ostruzioni all'interno della calotta protettiva possono compromettere alcune funzioni di sicurezza. Al fine di evitare ostruzioni, sarà quindi consigliabile utilizzare un'unità mobile di aspirazione a piena potenza.

Durante operazioni di taglio (ad es. di pannelli MDF), potranno verificarsi cariche elettrostatiche. In tale caso, utilizzare un'unità mobile di aspirazione e un tubo flessibile di aspirazione antistatico.

Unità mobile di aspirazione Festool

Sui manicotti d'aspirazione **[5-2]** è possibile collegare un'unità mobile d'aspirazione con un diametro tubo d'aspirazione di 27 mm.

Il raccordo di un tubo flessibile di aspirazione viene innestato nel raccordo **[5-2]**.

ATTENZIONE! Qualora non si utilizzi un tubo flessibile di aspirazione antistatico, potranno verificarsi cariche elettrostatiche. In tale caso, l'utente potrebbe subire una folgorazione e la parte elettronica dell'elettroscopio potrebbe venire danneggiata.

9.11 ampliamento piano di lavoro [6]

Per aumentare la superficie di lavoro per i tagli longitudinali da ca. 95 mm.

- ▶ **1 2** Aprire l'ampliamento del piano di lavoro.
- ▶ **3 4** Chiudere l'ampliamento del piano di lavoro.

9.12 Battuta parallela

Montaggio della battuta parallela

- Fig. [7]

Regolare lo spessore lama per tagli longitudinali

- Fig. [8]

Regolare la guida di arresto [9-1]

- Fig. [9A]

i Per tagli angolari o per pezzi molto bassi, [9-1] ruotare [9B] la guida di arresto. Il lato basso è quindi rivolto verso la lama.

9.13 Regolare il carrello scorrevole

Il carrello scorrevole può essere fissato in due posizioni.

Posizione di lavoro

- Posizione A più arretrata, figura [10]

Posizione di sostituzione della lama

- Posizione B più avanzata, figura [10]

ATTENZIONE! Pericolo di lesioni. Fissare sempre il carrello scorrevole, se non viene usato per spingere.

9.14 Battuta di arresto angolare

La battuta di arresto angolare può essere usata come battuta trasversale o come battuta angolare (battuta a 45°).



AVVERTENZA

Pericolo di incidenti dovuti all'utensile

- La guida di arresto [13-1] non deve entrare nelle aree di taglio.
- Tutte le viti e manopole della battuta angolare devono essere ben serrate durante le operazioni di taglio.

Montare / posizionare la battuta angolare

- Fig. [11]

Regolazione dell'angolo

- Fig. [12]

La battuta di arresto angolare si aggancia in 13 posizioni angolari comuni.

Regolare la posizione laterale della guida di arresto

- Fig. [13]

9.15 Selezionare la lama

Le lame Festool sono contrassegnate da un anello colorato. Il colore dell'anello indica il materiale per il quale la lama è adatta. Attenersi alle caratteristiche necessarie della lama (vedere Cap. 3.1).

Colore	Materiale	Simbolo
Giallo	Legno	
Rosso	Laminati, materiali minerali	
Blu	Alluminio, plastica	

9.16 Sostituzione della lama



AVVERTENZA

Pericolo di lesioni

- Prima di lavorare con l'utensile elettrico disinserirlo dalla corrente spegnendo l'interruttore principale e rimuovere la batteria.



PRUDENZA

Pericolo di lesioni a causa dell'utensile affilato e ad alta temperatura

- Non utilizzare utensili con denti smussati o difettosi.
- Indossare guanti protettivi durante l'uso dell'utensile.

Posizione di sostituzione della lama

- Portare la lama tramite il modulo di comando [14-9] in posizione di cambio lama.

Smontare la piastra di copertura

- Portare il carrello scorrevole [14-12] nella posizione più anteriore. In questa posizione bloccarlo con la leva di bloccaggio [14-7].
- Con la chiave a brugola in dotazione [14-2] allentare la vite [14-11] sulla piastra di copertura.
- Rimuovere la piastra di copertura [14-8].

Smontaggio della lama

- Smontare il cuneo fendilegno [14-10] (v. capitolo 9.9)
- Spingere verso il basso il tasto di arresto mandrino [14-1] e svitare la vite [14-3] con la chiave a brugola (filetto sinistro).
- Rimuovere vite e flangia [14-4] ed estrarre la lama dall'alto.

Montaggio della lama

- **ATTENZIONE!** Verificare che le viti e la flangia non siano contaminate. Utilizzare esclusivamente componenti puliti ed integri.
- Inserire una nuova lama e la flangia esterna.


ATTENZIONE! Il senso di rotazione della lama [14-5] e quello della sega [14-6] dovranno corrispondere. La mancata osservanza di tale indicazione può causare lesioni gravi.

Quando è inserita, la scritta sulla lama non è visibile.

- ▶ Serrare la vite (filetto sinistro).
- ▶ Inserire la piastra di copertura [14-8] e avvitare.
- ▶ Inserire il cuneo fendilegno.
- ▶ Posizionare la chiave a brugola nell'apposito supporto [1-10].

10 Utilizzo dell'elettrotroutensile

10.1 Per lavorare in sicurezza

 Durante il lavoro, rispettare sempre le avvertenze di sicurezza riportate all'inizio e le seguenti regole:

Prima d'iniziare il lavoro

- Assicurarsi che il coperchio di protezione della lama sia integro e non tocchi la lama in tutti gli angoli di taglio e profondità di taglio. Le alette del coperchio di protezione della lama devono muoversi liberamente.
- Il piano del banco, la piastra di copertura e l'inserito per piano di lavoro non devono presentare danneggiamenti (ad es. intagli sulla fessura per la sega). Sostituire immediatamente le parti danneggiate.
- Non lavorare mai senza la piastra di copertura, lo sportello di servizio o l'inserito per piano di lavoro in posizione.
- Verificare che la lama sia saldamente inserita in sede.
- **ATTENZIONE! Pericolo di surriscaldamento!** Prima dell'impiego, accertarsi che la batteria sia saldamente bloccata in posizione.
- Applicare il pezzo senza tensioni meccaniche e in piano.

Durante il lavoro

- **Pericolo di ribaltamento!** L'elettrotroutensile può ribaltarsi quando si lavorano pezzi di dimensioni eccessive o troppo pesanti.
- Non indossare guanti di protezione durante il taglio. I guanti di protezione possono venire afferrati dalla lama e la mano trascinata nella lama.
- Posizione di lavoro corretta: Sul lato del carrello scorrevole vicino all'allineamento della lama.

- Pericolo di lesioni per proiezione di parti. Le persone astanti potrebbero essere ferite. Mantenere la distanza.
- Adattando la velocità di avanzamento, si eviterà che il tagliente della lama si surriscaldi e che la plastica si fonda, qualora si taglino materiali plastici. Quanto più duro è il materiale da tagliare, tanto più bassa dovrà essere la velocità di avanzamento.
- Mai modificare la posizione dell'elettrotroutensile se la lama è in movimento.
- Quando non viene utilizzata, conservare l'asta di spinta [1-12] nel garage porta asta di spinta (Fig. 1).

10.2 Tipi di impiego

La lama può essere utilizzata come

- **Sezionatrice da banco** con carrello scorrevole e battuta diagonale.
- **Sega circolare da banco** con carrello scorrevole bloccato e battuta longitudinale.

10.3 Tagli di troncatura

Eseguire tagli di troncatura e angolari sul lato sinistro dell'elettrotroutensile. Utilizzare sempre la battuta di arresto angolare (v. capitolo 9.14).

10.4 Tagli angolari

- ▶ Per tagli angolari usare il cuneo fendilegno con copertura di protezione (vedere capitolo 9.9).
- ▶ Smontare la battuta parallela.
- ▶ Posizionare la battuta angolare nel carrello scorrevole (v. capitolo 9.14).
- ▶ Allentare il fissaggio del carrello scorrevole (v. capitolo 9.13).
- ▶ Portare il pezzo con la battuta angolare.

10.5 Tagli longitudinali

- ▶ Montare il cuneo fendilegno con copertura di protezione (v. capitolo 9.9).
- ▶ Smontare la battuta di arresto angolare (v. capitolo 9.14).
- ▶ Montare la battuta parallela (v. capitolo 9.12).
- ▶ Eseguire tagli longitudinali.

10.6 Sezioni longitudinali a 45°

- ▶ Utilizzare il cuneo fendilegno con copertura di protezione (v. capitolo 9.9).
- ▶ Smontare la battuta di arresto angolare (v. capitolo 9.14).
- ▶ Montare la battuta parallela (v. capitolo 9.12).
- ▶ Se la lama viene inclinata verso la battuta parallela [9B]:

- ▶ Ruotare a guida di arresto **[9-1]** in modo che il lato basso sia rivolto verso la lama, affinché ci sia più spazio per l'asta di spinta e la lama non entri in contatto con la guida di arresto.
- ▶ Se lo spazio per l'asta di spinta non è ancora sufficiente tra il coperchio di protezione e la guida di arresto, utilizzare un blocco di spinta*.
- ▶ Per evitare l'inzeppamento e un contraccolpo del pezzo, regolare la guida di arresto in modo che la sua estremità posteriore sia in piano con una linea a 45° rispetto al centro della lama.
- ▶ Regolare l'angolo di inclinazione della lama sul modulo di controllo (v. capitolo 9.6).
- ▶ Portare il pezzo sulla battuta parallela.

* Non compreso nella dotazione.

10.7 Tagli nascosti



AVVERTENZA

Pericolo d'infornio dovuto a contraccolpo

- ▶ Subito dopo aver effettuato lavori che richiedono la rimozione del cuneo fendilegno con copertura di protezione, reinstallare assolutamente il cuneo fendilegno con la copertura di protezione.

Non sono consentiti metodi complicati di tagli nascosti, come il taglio ad affondamento e la scanalatura.

- ① Utilizzare per i tagli nascosti un collare di spinta* affinché il pezzo venga premuto saldamente sul piano di lavoro durante il taglio.

* Non compreso nella dotazione.

Per i tagli nascosti utilizzare il cuneo fendilegno apposito (v. capitolo 9.9).

Scanalare

- ▶ Regolare la profondità scanalatura (=profondità di taglio) sul modulo di comando (v. capitolo 9.4).
- ▶ Regolare la battuta parallela (v. capitolo 9.12).
- ▶ Montare il cuneo fendilegno per il taglio nascosto (v. capitolo 9.9).
- ▶ Portare il pezzo sulla battuta parallela.
- ▶ Ripetere l'operazione fino alla larghezza della scanalatura richiesta.

Battute

- ① Effettuare il primo taglio nel lato stretto del pezzo.

- ▶ Regolare la profondità del primo taglio sul modulo di comando (vedere cap. 9.4).
- ▶ Regolare la battuta parallela (v. capitolo 9.12).

Il primo taglio nel lato stretto del pezzo può essere eseguito.

- ▶ Orientare il pezzo.
- ▶ Regolare la profondità del secondo taglio.
- ▶ Regolare la battuta parallela.
- ① Scegliere la distanza dalla battuta parallela in modo tale che la scanalatura già tagliata non si trovi sul lato della battuta.

Il secondo taglio sul lato stretto del pezzo può essere effettuato.

10.8 Rimuovere i bloccaggi [15]



AVVERTENZA

Pericolo di lesioni

- ▶ Prima di lavorare con l'utensile elettrico disinserirlo dalla corrente spegnendo l'interruttore principale e rimuovere la batteria.
- ▶ Smontare la piastra di copertura (v. capitolo 9.16).
- ▶ Sbloccare il cappuccio della lama **[15-1]** e ruotarlo verso il basso.
- ▶ **ATTENZIONE!** Indossare guanti protettivi. Rimuovere i resti del pezzo, aspirare l'area intorno alla sega.
- ▶ Chiudere il cappuccio della lama, montare la piastra di copertura.
- ▶ Posizionare la chiave a brugola nell'apposito supporto **[1-10]**.

11 Trasporto



PRUDENZA

Pericolo di lesioni!

Durante il trasporto, l'elettrostrumento può scivolare dalla mano.

- ▶ Tenere sempre l'elettrostrumento con entrambi le mani sulle superfici di presa previste **[1-1]** e su entrambi i lati.
- ▶ Se si porta l'elettrostrumento tenendolo per la maniglia **[1-24]**, assicurarsi che il coperchio sia fissato con entrambe le graffe di chiusura.



PRUDENZA

Pericolo di lesioni

Il carrello scorrevole può fuoriuscire. L'ampliamento del piano di lavoro può ribaltarsi.

- Il trasporto dell'elettro utensile dovrà sempre svolgersi nella posizione appositamente prevista.

11.1 Assicurare l'utensile elettrico (posizione di trasporto)

- Portare la lama in posizione di parcheggio tramite il modulo di comando (selezionare il preferito "P").
- Spegnerne l'elettro utensile dall'interruttore principale (v. capitolo 7.3).
- Fissare il carrello scorrevole (v. capitolo 9.13).
- Chiudere l'ampliamento del piano di lavoro (vedere capitolo 9.11).
- Spingere le guide di arresto fino a quando le due tacche di regolazione per la posizione di parcheggio (v. capitolo 1) sono rivolte l'una verso l'altra.
- Portare la battuta parallela sull'elettro utensile in posizione di parcheggio [16B].
- Riporre il cuneo fendilegno con il coperchio di protezione e i restanti accessori nel coperchio [16A]. La battuta angolare può essere montata sull'elettro utensile anche in posizione di parcheggio [16B].
- Chiudere il coperchio e fissarlo con le due clip di bloccaggio.

L'elettro utensile si trova in posizione di trasporto.

12 Manutenzione e cura



AVVERTENZA

Pericolo di lesioni, scossa elettrica

- Prima di qualsiasi lavoro di manutenzione e assistenza rimuovere sempre la batteria dall'utensile elettrico.
- Tutte le operazioni di manutenzione e riparazione per le quali è necessario aprire l'alloggiamento del motore devono essere eseguite solamente da un'officina per l'Assistenza Clienti autorizzata.



Assistenza Clienti e riparazione esclusivamente a cura del costruttore o di officine di assistenza autorizzate. Per l'indirizzo più vicino alla vostra zona: www.festool.it/servizio



Utilizzare esclusivamente ricambi originali Festool. Per il codice di ordinazione: www.festool.it/servizio

- Le parti e i dispositivi di sicurezza danneggiati devono essere riparati o sostituiti a regola d'arte da un'officina autorizzata, se non indicato diversamente nelle istruzioni per l'uso.
- Per garantire la circolazione dell'aria, tenere sempre sgombre e pulite le aperture per l'aria di raffreddamento sul corpo.
- Rimuovere i depositi di polvere, le schegge e i trucioli aspirandoli (v. capitolo 10.8).

12.1 Regolare l'altezza dell'ampliamento del piano di lavoro

- Fig. [17]

12.2 Riaggiustare l'altezza del carrello scorrevole [18]

L'altezza del carrello scorrevole non coincide più con l'altezza del piano del banco:

- Portare il carrello scorrevole nella posizione più anteriore.
- Rimuovere il cappuccio [18-1] e svitare la vite sottostante.
- Portare il carrello scorrevole nella posizione più indietro.
- Rimuovere il cappuccio [18-2] e svitare la vite.
- Sistemare l'altezza del carrello scorrevole con le viti di regolazione [18-3] e [18-4].
Rotazione verso destra = per abbassare
Rotazione verso sinistra = per alzare
- Avvitare [18-1] e [18-2] serrare a fondo (3,5 Nm) e mettere i cappucci di copertura.

12.3 Regolare la corsa massima del carrello scorrevole [19]

Se il carrello scorrevole non può più essere spostato oltre il campo di spostamento massimo:

- Spostare manualmente (con forza) il carrello scorrevole nelle posizioni di fine corsa anteriore e posteriore finché il bordo del carrello scorrevole non si trova sulle marcature della corsa [19-1].

12.4 Pulire le guide di scorrimento del carrello scorrevole [20]

Se il carrello scorrevole continua a non avere un movimento fluido, ciò può essere dovuto alla presenza di sporcizia nelle guide di scorrimento o nei cuscinetti a sfera.

- Pulire con uno straccio le quattro guide di scorrimento nella guida del carrello scorrevole **[20-1]** e quattro guide di scorrimento sul carrello scorrevole **[20-2]**.

Se il carrello scorrevole continua a non avere un movimento fluido, contattare il produttore o un'officina di assistenza autorizzata.

12.5 Regolare la battuta di arresto angolare

Regolare l'ortogonalità:

- Fig. **[21]**

12.6 Pulire le battute finali **[22]**

Se la corsa di riferimento non viene completata: pulire i fine corsa della regolazione dell'altezza e dell'angolo.

- Portare la lama nella posizione più alta.
- Impostare l'angolo di taglio su 0°.
- Spegnerne l'elettro utensile dall'interruttore principale e rimuovere la batteria.
- Aprire l'ampliamento del piano di lavoro.
- **① ②** Rimuovere lo sportello di servizio **[22-1]**.
- **③ ④** Pulire le battute finali altezza bassa **[22-3]** e angolo **[22-4]** con una spazzola.
- Introdurre lo sportello di servizio e serrarlo con la vite **[22-2]**.
- Inserire le batterie e accendere l'elettro utensile dall'interruttore principale.
- Portare la lama completamente verso il basso.
- Spegnerne l'elettro utensile dall'interruttore principale e rimuovere la batteria.
- Rimuovere lo sportello di servizio **[22-1]**.
- **⑤** Pulire le battute finali altezza in alto **[22-5]** con una spazzola.
- Introdurre lo sportello di servizio e serrarlo con la vite **[22-2]**.
- Smontare la piastra di copertura (v. capitolo **9.16**).
- **⑥** Pulire le battute finali angolari **[22-6]+[22-7]** con una spazzola.
- Montare la piastra di copertura.

In caso di problemi con questa procedura, contattare un'officina autorizzata per il servizio assistenza o il costruttore.

12.7 Allineare la battuta parallela rispetto alla lama **[23]**

Se ci sono strappi sulla parte superiore del pezzo a sinistra della lama (sul lato della battuta di arresto angolare)

- serrare la vite **[23-1]**.

La battuta parallela si muove in direzione A.

Se ci sono strappi a destra della lama (sul lato della battuta parallela)

- allentare la vite **[23-1]**.

La battuta parallela si muove in direzione B.

- ① Un giro della vite **[23-1]** corrisponde a un movimento in direzione A o B di ca. 3,1 mm

Se necessario, regolare nuovamente la forza di serraggio della battuta parallela (v. capitolo **12.8**).

- Serrare la vite **[23-1]**: la forza di serraggio deve essere ridotta.
- Allentare la vite **[23-1]**: la forza di serraggio deve essere aumentata.

12.8 Regolazione della forza di serraggio della battuta parallela **[24]**

- Stringere la vite **[24-1]** aumenta la forza di serraggio.
- Allentare la vite riduce la forza di serraggio.

12.9 Allineare il carrello scorrevole rispetto alla lama **[25]**

- Portare il carrello scorrevole nella posizione più anteriore e bloccare.
- Rimuovere il cappuccio **[25-1]**.
 - ▷ **①** Per allentarlo, spingere su entrambi i punti.
 - ▷ **②** Estrarre il cappuccio.
- **③** Rimuovere il cappuccio **[25-2]** e svitare leggermente la vite sottostante.
- Portare il carrello scorrevole nella posizione più indietro.
- **④** Rimuovere il cappuccio **[25-3]** e svitare leggermente la vite sottostante.
- **⑤** Regolare il taglio libero con la vite **[25-4]**. **NOTA** : NON spostare la vite **[25-5]**. Altrimenti il carrello scorrevole non ha più un movimento fluido.
- **⑥ + ⑦** Serrare le viti.
- Riposizionare tutti i cappucci.

13 Accessori

I numeri d'ordine per accessori e utensili sono riportati nel catalogo Festool, oppure in Internet, all'indirizzo www.festool.it.

14 Ambiente



Non gettare l'utensile fra i rifiuti domestici! Avviare utensili, accessori ed imballaggi ad un riciclo rispettoso dell'ambiente. Attenersi alle disposizioni di legge nazionali in vigore.

Prima dello smaltimento, le vecchie batterie e gli accumulatori scarichi che non sono inclusi nel vecchio apparecchio, così come le lampadine che possono essere rimosse senza essere distrutte, devono essere separate dal vecchio apparecchio. Così i rifiuti di batterie e accumulatori verranno sottoposti a un processo di riciclaggio controllato.

Nel rispetto della direttiva europea in materia di apparecchiature elettriche ed elettroniche usate e delle rispettive leggi nazionali derivate, gli elettrodomestici devono essere raccolti separatamente e introdotti nell'apposito ciclo di smaltimento e recupero a tutela dell'ambiente. Le informazioni sui punti di raccolta per un corretto smaltimento sono disponibili su www.festool.it/recycling.

Informazioni su REACH: www.festool.it/reach

15 Indicazioni generali

15.1 Bluetooth®

Il marchio denominativo Bluetooth® e i loghi sono marchi registrati di Bluetooth SIG, Inc. e

vengono utilizzati da TTS Tooltechnic Systems AG & Co. KG e quindi da Festool su licenza.

15.2 Informazioni sulla protezione dei dati

L'elettrodomestico contiene un chip per il salvataggio automatico dei dati della macchina e di funzionamento. I dati salvati non contengono riferimenti personali diretti.

I dati sono leggibili senza contatto mediante speciali dispositivi e vengono utilizzati da Festool esclusivamente per la diagnostica errori, per consentire interventi di garanzia e di riparazione o per migliorare la qualità dell'elettrodomestico e/o svilupparlo ulteriormente. Non è previsto alcun altro utilizzo dei dati, senza previa ed esplicita autorizzazione da parte del Cliente.

16 Eliminazione dei problemi

Problema	Possibili cause	Rimedi
Il display non si accende.	Una o entrambe le batterie sono scariche.	Caricare le batterie.
	È stata utilizzata una batteria sbagliata.	Utilizzare batterie idonee (vedi capitolo 4).
Il display è vuoto.	Display difettoso.	Contattare un'officina autorizzata per il servizio assistenza o il costruttore.
Il display segnala un messaggio di avviso.	Avvertenza ad es. per surriscaldamento.	Osservate il testo informativo nella finestra di dialogo e confermare il messaggio attraverso la linea di messa a fuoco.
Il display segnala un errore.	L'elettrodomestico sta cercando di risolvere un problema, ad esempio di surriscaldamento.	Seguire le istruzioni sul display.
	Elettrodomestico difettoso.	Contattare un'officina autorizzata per il servizio assistenza o il costruttore.
Il LED di stato lampeggia con luce rossa.	È stata utilizzata una combinazione di batterie errata.	vedi capitolo 4.
	Bassa tensione all'avvio del sistema (livello della batteria troppo basso).	Sostituire la batteria.
Non è possibile chiudere il coperchio del Sy-stainer.	Gli accessori non si trovano in posizione di parcheggio.	Portare l'elettrodomestico in posizione di trasporto (v. capitolo 11.1).

La chiave a brugola non può essere inserita nell'apertura della targhetta.	La lama non è in posizione di parcheggio.	Portare la lama tramite il modulo di comando in posizione di parcheggio (vedere capitolo 9.8).
L'angolo di taglio non coincide con l'indicazione sul display.	Angolo di taglio sfasato.	Calibrare l'angolo di taglio (v. capitolo 9.7).
La profondità di taglio non coincide con l'indicazione sul display.	Profondità di taglio sfasata.	Calibrare la profondità di taglio (v. capitolo 9.5).
Corsa di riferimento fallita	L'area non può essere raggiunta. Battute finali sporche.	Pulire le battute finali (v. capitolo 12.6).
Carrello scorrevole e piano del banco non sono alla stessa altezza.	Altezza del carrello scorrevole non corretta.	Regolare l'altezza del carrello scorrevole (v. capitolo 12.2).
L'ampliamento del piano di lavoro e il piano del banco non sono alla stessa altezza.	Altezza dell'ampliamento del piano di lavoro non corretta.	Riallineare l'altezza dell'ampliamento del piano di lavoro (v. capitolo 12.1).
Il carrello scorrevole non può più essere spostato completamente in entrambe le posizioni.	Corsa massima non corretta.	Regolare la corsa massima del carrello scorrevole (v. capitolo 12.3).
Il carrello scorrevole si può muovere solo con difficoltà.	Le guide di scorrimento sono sporche.	Pulire le guide di scorrimento con un panno (v. capitolo 12.4).
	Cuscinetti a sfera sporchi.	Contattare un'officina autorizzata per il servizio assistenza o il costruttore.
Strappi durante il taglio	Taglio libero sulla battuta parallela sfasato.	Allineare la battuta parallela rispetto alla lama (v. capitolo 12.7).
Il motore funziona a potenza ridotta	Temperatura del motore troppo alta. Il numero di giri è stato ridotto, per consentire un rapido raffreddamento mediante la ventilazione motore.	Dopo il raffreddamento, l'elettro utensile riparte autonomamente. Riprendere il lavoro solo dopo che il raffreddamento è concluso.

Inhoudsopgave

1	Symbolen.....	95
2	Veiligheidsvoorschriften.....	95
3	Gebruik volgens de voorschriften.....	100
4	Technische gegevens.....	100
5	Apparaatcomponenten.....	100
6	Bedieningsmodule.....	101
7	Ingebruikneming.....	101
8	Accupack.....	102
9	Instellingen.....	102
10	Werken met het elektrische gereedschap.....	106
11	Transport.....	107
12	Onderhoud en verzorging.....	108
13	Accessoires.....	109
14	Milieu.....	109
15	Algemene aanwijzingen.....	109
16	Foutoplossing.....	110

1 Symbolen

-  Waarschuwing voor algemeen gevaar
-  Waarschuwing voor elektrische schok
-  Gevaar van beknelling voor vingers en handen!
-  Lees de gebruiksaanwijzing en veiligheidsvoorschriften!
-  Draag gehoorbescherming!
-  Draag een zuurstofmasker!
-  Draag veiligheidshandschoenen bij het wisselen van gereedschap.
-  Draag een veiligheidsbril!
-  Niet met het huisvuil meegeven.
-  Apparaat bevat een chip voor de opslag van gegevens. zie hoofdstuk 15.2
-  CE-markering: Bevestigt de conformiteit van het elektrische gereedschap met de richtlijnen van de Europese Unie.
-  Tip, aanwijzing
-  Handelingsinstructie



Accupack inbrengen.



Accupack verwijderen.



Draairichting van de zaag en het zaagblad




Instelmarkering parkeerstand



Zaagblad voor spouwmeswisseling via de bedieningsmodule in de parkeerstand bewegen.

2 Veiligheidsvoorschriften

2.1 Algemene veiligheidsinstructies voor elektrische gereedschappen

 **WAARSCHUWING! Lees alle veiligheidsvoorschriften en aanwijzingen.** Worden de veiligheidsinstructies en aanwijzingen niet in acht genomen, dan kan dit een elektrische schok, brand en/of ernstig letsel tot gevolg hebben.

Bewaar alle veiligheidsinstructies en aanwijzingen om ze later te kunnen raadplegen.

Het begrip “elektrisch gereedschap” dat in de veiligheidsinstructies gebruikt wordt, heeft betrekking op elektrisch gereedschap met netvoeding (met netsnoer) of elektrisch gereedschap met accuvoeding (zonder netsnoer).

**Neem de bedieningshandleiding van het op-
laadapparaat en het accupack in acht.**

2.2 Veiligheidsinstructies voor tafelcirkelzagen

1) Beschermkapgerelateerde veiligheidsinstructies

- **Laat de beschermkappen gemonteerd. Beschermkappen moeten in goed werkende staat verkeren en juist zijn gemonteerd.** Losse, beschadigde of niet goed functionerende beschermkappen moeten worden gerepareerd of vervangen.
- **Gebruik voor scheidingsneden steeds de beschermkap van het zaagblad en het spouwmes.** Bij scheidingsneden waarbij het zaagblad volledig door de werkstukdikte zaagt, verlagen de beschermkap en an-

dere veiligheidsinrichtingen het risico van lichamelijk letsel.

- **Bevestig na voltooiing van bewerkingen (bijv. felsen, groeven of splitsen in de omslagprocedure), waarbij het verwijderen van de beschermkap en/of het spouwmes is vereist, onmiddellijk weer het beveiligingssysteem.** De beschermkap en het spouwmes verlagen het risico van lichamelijk letsel.
- **Zorg er vóór het inschakelen van het elektrische gereedschap voor dat het zaagblad de beschermkap, het spouwmes of het werkstuk niet aanraakt.** Als deze componenten per ongeluk in aanraking komen met het zaagblad, kan dat tot een gevaarlijke situatie leiden.
- **Stel het spouwmes af volgens de beschrijving in deze gebruiksaanwijzing.** Onjuiste afstanden, een onjuiste positie en een onjuiste uitlijning kunnen ertoe leiden dat het spouwmes een terugslag niet effectief voorkomt.
- **Opdat het spouwmes goed kan functioneren, moet het ingrijpen in het werkstuk.** Bij zaagsneden in werkstukken die te kort zijn om het spouwmes te laten ingrijpen, is het spouwmes ineffectief. Onder deze omstandigheden kan een terugslag niet door het spouwmes worden voorkomen.
- **Gebruik het voor het spouwmes passende zaagblad.** Opdat het spouwmes goed werkt, moet de diameter van het zaagblad bij het desbetreffende spouwmes passen, de rug van het zaagblad dunner dan het spouwmes en de tandbreedte groter dan de spouwmesdikte zijn.

2) Veiligheidsinstructies voor het zagen

-  **GEVAAR: Kom met uw vingers en handen niet in de buurt van het zaagblad of in het zaaggebied.** Bij een moment van onachtzaamheid of bij uitschieten kan uw hand naar het zaagblad worden geleid wat tot ernstig lichamelijk letsel kan leiden.
- **Leid het werkstuk alleen tegen de draairichting in naar het zaagblad.** Als u het werkstuk in dezelfde richting als de draairichting van het zaagblad boven de tafel toevoert, kan dat ertoe leiden dat het werkstuk en uw hand naar het zaagblad worden getrokken.
- **Gebruik bij lengtesneden nooit de verstekaanslag voor het leiden van het werkstuk,**

en gebruik bij dwarsneden met de verstekaanslag bovendien nooit de parallel-aanslag voor de lengte-instelling. Door het gelijktijdig leiden van het werkstuk met de parallelaanslag en de verstekaanslag is er een grotere kans dat het zaagblad klemt en er een terugslag ontstaat.

- **Oefen bij lengtesneden de toevoerkracht op het werkstuk altijd tussen de aanslagrail en het zaagblad uit. Gebruik een duwlat als de afstand tussen de aanslagrail en het zaagblad minder is dan 150 mm, en een schuifblok als de afstand minder is dan 50 mm.** Dergelijke werkhulpmiddelen zorgen ervoor dat uw hand op veilige afstand van het zaagblad blijft.
- **Gebruik alleen de meegeleverde duwlat van de fabrikant of een duwlat die volgens de aanwijzingen is geproduceerd.** De duwlat zorgt voor voldoende afstand tussen de hand en het zaagblad.
- **Gebruik nooit een beschadigde of aangezaagde duwlat.** Een beschadigde duwlat kan breken en ertoe leiden dat uw hand in het zaagblad terecht komt.
- **Werk niet "uit de vrije hand". Gebruik altijd de parallelaanslag of de verstekaanslag om het werkstuk aan te leggen en te leiden.** "Uit de vrije hand" betekent dat het werkstuk in plaats van met de parallelaanslag of de verstekaanslag met de handen wordt ondersteund of geleid. Zagen uit de vrije hand leidt tot een onjuiste uitlijning, klemmen en een terugslag.
- **Blijf met uw handen uit de buurt van een draaiend zaagblad.** Als u een werkstuk wilt pakken, kunt u per ongeluk in contact komen met het draaiende zaagblad.
- **Ondersteun lange en/of brede werkstukken achter en/of aan de zijkant van de zaagtafel zodat deze horizontaal blijven.** Lange en/of brede werkstukken hebben de neiging om te kantelen aan de rand van de zaagtafel, met als gevolg verlies van controle, vastlopen van het zaagblad en terugslag.
- **Leid het werkstuk gelijkmatig. Buig of draai het werkstuk niet. Als het zaagblad klemt, schakelt u de elektrische machine direct uit, verwijdert u de accu en verhelpt u de oorzaak van het klemmen.** Het klemmen van het zaagblad door het werkstuk kan tot een terugslag of tot het blokkeren van de motor leiden.

- **Verwijder het afgezaagde materiaal niet als de zaag draait.** Afgezaagd materiaal kan zich tussen het zaagblad en de aanslagrail of in de beschermkap vastzetten en bij het verwijderen uw vingers naar het zaagblad trekken. Schakel de zaag uit en wacht tot het zaagblad tot stilstand is gekomen voordat u het materiaal verwijdert.
- **Gebruik voor lengtesneden op werkstukken die dunner zijn dan 2 mm een extra parallelaanslag die in contact staat met het tafelloppervlak.** Dunne werkstukken kunnen zich onder de parallelaanslag vastzetten, wat tot een terugslag kan leiden.

3) Terugslag – oorzaken en bijbehorende veiligheidsinstructies

Een terugslag is de plotselinge reactie van het werkstuk als gevolg van een zaagblad dat blijft haken of klemt, of een schuin geleide aan het zaagblad gerelateerde snede in het werkstuk of als een deel van het werkstuk tussen het zaagblad en de parallelaanslag of een ander vaststaand object wordt ingeklemd.

In de meeste gevallen wordt het werkstuk bij een terugslag door het achterste gedeelte van het zaagblad gegrepen, door de zaagtafel opgetild en in de richting van de bediener geslingerd.

Een terugslag is het gevolg van een verkeerd of onjuist gebruik van de tafelcirkelzaag. Door passende voorzorgsmaatregelen die hierna worden beschreven, kan dit echter worden voorkomen.

- **Ga nooit in een directe lijn met het zaagblad staan. Blijf altijd aan de kant van het zaagblad staan waar zich ook de aanslagrail bevindt.** Bij een terugslag kan het werkstuk met hoge snelheid naar personen worden geslingerd die vóór en in één lijn met het zaagblad staan.
- **Blijf met uw handen uit de buurt van het zaagblad als u aan het werkstuk trekt of het ondersteunt.** U kunt per ongeluk in contact komen met het zaagblad, of een terugslag kan ertoe leiden dat uw vingers naar het zaagblad worden getrokken.
- **Houd en druk het werkstuk dat wordt afgezaagd nooit tegen het draaiende zaagblad.** Als u het werkstuk dat wordt afgezaagd tegen het zaagblad drukt, leidt dat tot klemmen en een terugslag.
- **Lijn de aanslagrail parallel aan het zaagblad uit.** Een niet-uitgelijnde aanslagrail

drukt het werkstuk tegen het zaagblad en veroorzaakt een terugslag.

- **Gebruik bij verdekte zaagsneden (bijv. groeven, kerven of splitsen in de omslagprocedure) een drukelement om het werkstuk tegen tafel en aanslagrail te leiden.** Met een drukelement kunt u het werkstuk bij een terugslag beter controleren.
- **Wees bijzonder voorzichtig bij het zagen in niet-zichtbare gebieden van gemonteerde werkstukken.** Het induikende zaagblad kan in objecten zagen die een terugslag kunnen veroorzaken.
- **Ondersteun grote platen om het risico van een terugslag door een klemmend zaagblad te verminderen.** Grote platen kunnen onder het eigen gewicht doorbuigen. Platen moeten overal worden ondersteund waar ze over het tafelloppervlak uitsteken.
- **Wees bijzonder voorzichtig bij het zagen van werkstukken die zijn gedraaid, knopen bevatten, zijn vervormd of niet over een rechte kant beschikken waarop ze met een verstekaanslag of langs een aanslagrail kunnen worden geleid.** Een vervormd, knopen bevattend of gedraaid werkstuk is instabiel en leidt tot een onjuiste uitlijning van de zaagvoeg met het zaagblad, tot klemmen en tot een terugslag.
- **Zaag nooit meerdere op elkaar of achter elkaar gestapelde werkstukken.** Het zaagblad kan een of meer delen grijpen en een terugslag veroorzaken.
- **Als u een zaag waarvan het zaagblad in het werkstuk steekt weer wilt starten, centreert u het zaagblad zodanig in de zaagvoeg dat de zaagtanden niet in het werkstuk zijn blijven haken.** Als het zaagblad klemt, kan het werkstuk worden opgetild en een terugslag worden veroorzaakt als de zaag opnieuw wordt gestart.
- **Houd de zaagbladen schoon, scherp en voldoende om en om aangebracht. Gebruik nooit vervormde zaagbladen of zaagbladen met gescheurde of gebroken tanden.** Scherpe en correct om en om aangebrachte zaagbladen beperken klemmen, blokkeren en een terugslag tot een minimum.

4) Veiligheidsinstructies voor de bediening van tafelcirkelzagen

- **Schakel de tafelcirkelzaag uit en verwijder de accu voordat u het tafelinzetstuk verwijdert, het zaagblad vervangt, instel-**

lingen aan het spouwmes of de beschermkap van het zaagblad uitvoert en als de machine zonder toezicht wordt gelaten.

Voorzorgsmaatregelen dienen ervoor om ongevallen te voorkomen.

- **Laat de tafelcirkelzaag nooit zonder toezicht draaien. Schakel het elektrische gereedschap uit en laat het niet achter voordat het volledig tot stilstand is gekomen.** Een zaag die zonder toezicht draait, vormt een ongecontroleerd gevaar.
- **Plaats de tafelcirkelzaag op een plek die vlak is en goed is verlicht en waar u veilig kunt staan en uw evenwicht kunt houden. De locatie moet genoeg ruimte bieden om goed te kunnen omgaan met de grootte van uw werkstukken.** Wanorde, onverlichte werkplaatsen en oneffen, gladde vloeren kunnen ongevallen veroorzaken.
- **Verwijder regelmatig zaagsel onder de zaagtafel en/of uit de stofafzuiging.** Opgeschoopt zaagsel is brandbaar en kan vanzelf ontvlammen.
- **Zet de tafelcirkelzaag goed vast.** Een niet goed vastgezette tafelcirkelzaag kan zich verplaatsen of omvallen.
- **Verwijder stelgereedschap, houtresten enz. uit de tafelcirkelzaag voordat u deze inschakelt.** Afbuiging of mogelijk klemmen kan gevaarlijk zijn.
- **Gebruik altijd zaagbladen die de juiste grootte en een geschikt opnameboorgat (bijv. ruitvormig of rond) hebben.** Zaagbladen die niet bij de montagedelen van de zaag passen, lopen onregelmatig en leiden tot controleverlies.
- **Gebruik nooit beschadigd of onjuist montagemateriaal voor zaagbladen zoals flenzen, sluitringen, schroeven of moeren.** Dit montagemateriaal voor zaagbladen is speciaal voor uw zaag ontworpen, voor een veilig gebruik en optimale prestaties.
- **Ga nooit op de tafelcirkelzaag staan en gebruik de tafelcirkelzaag niet als trapje.** Er kan ernstig lichamenteel letsel ontstaan als het elektrische gereedschap omvalt of als u per ongeluk met het zaagblad in contact komt.
- **Zorg ervoor dat het zaagblad in de juiste draairichting is gemonteerd. Gebruik geen schuurschijven of staalborstels met de tafelcirkelzaag.** Ondeskundige montage van het zaagblad of het gebruik van niet-aanbe-

volen accessoires kan tot ernstig lichamenteel letsel leiden.

2.3 Veiligheidsinstructies voor het voorgemonteerde zaagblad

Toepassing

- Het op het zaagblad aangegeven maximumtoerental mag niet worden overschreden of het toerentalbereik moet in acht worden genomen.
- Het voorgemonteerde zaagblad is uitsluitend voor het gebruik in cirkelzagen bedoeld.
- Bij het uit- en inpakken van het gereedschap alsook bij het hanteren (bijv. inbouw in de machine) uiterst voorzichtig te werk gaan. Verwondingsgevaar door de heel scherpe snijkanten!
- Bij het hanteren van het gereedschap wordt de greepveiligheid van het gereedschap door het dragen van veiligheidshandschoenen verbeterd en de kans op letsel verder verminderd.
- Cirkelzaagbladen die gescheurd zijn, moeten vervangen worden. Reparatie is niet toegestaan.
- Cirkelzaagbladen in composietuitvoering (gesoldeerde zaagtanden), waarvan de zaagtanddikte kleiner is dan 1 mm, mogen niet meer worden gebruikt.
- **WAARSCHUWING!** Gereedschap met zichtbare scheuren, met stompe of beschadigde snijkanten mogen niet gebruikt worden.

Montage en bevestiging

- Gereedschappen moeten zo zijn opgespannen dat ze bij het gebruik niet loslaten.
- Bij de montage van de gereedschappen moet ervoor worden gezorgd dat het opspannen op de gereedschapsnaaf of op het spanvlak van het gereedschap plaatsvindt en dat de snijvlakken niet met andere onderdelen in aanraking komen.
- Het verlengen van de sleutel of het aandraaien met behulp van hamerslagen is niet toegestaan.
- De spanvlakken moeten worden gereinigd van verontreinigingen, vet, olie en water.
- Spanschroeven moeten volgens de aanwijzingen van de fabrikant worden aangedraaid.
- Voor de instelling van de boorgatdiameter van cirkelzaagbladen in overeenstemming met de asdiameter van de machine mogen

alleen vast ingebrachte ringen, bijv.: ingeperste ringen of ringen die op hun plaats worden gehouden door een lijmverbinding, worden gebruikt. Het gebruik van losse ringen is niet toegestaan.

Onderhoud en verzorging

- Reparaties en slijpwerkzaamheden mogen alleen door Festool-servicewerkplaatsen of door experts worden uitgevoerd.
- De constructie van het gereedschap mag niet veranderd worden.
- Gereedschap regelmatig ontharsen en reinigen (reinigingsmiddel met pH-waarde tussen 4,5 en 8).
- Stompe snijkanten kunnen bij het spaanvlak tot een minimale snijdikte van 1 mm worden nageslepen.
- Transport van het gereedschap alleen in een geschikte verpakking - verwondingsgevaar!

2.4 Overige veiligheidsvoorschriften




- **Draag geschikte persoonlijke beschermingsmiddelen:** Gehoorbescherming, veiligheidsbril, stofmasker bij stofproducerende werkzaamheden.
- **Tijdens het werken kunnen schadelijke/giftige stoffen ontstaan (bijv. bij loodhoudende verf, enkele houtsoorten of metalen).** Voor de gebruiker van de machine of voor personen die zich in de buurt van de machine bevinden, kan het aanraken of inademen van deze stoffen gevaarlijk zijn. Neem de veiligheidsvoorschriften in acht die in uw land van toepassing zijn.
- Ter bescherming van uw gezondheid een geschikt ademmasker dragen. Zorg in gesloten ruimtes voor voldoende ventilatie en sluit een mobiele stofzuiger aan.
- **Controleer of behuizingsdelen beschadigen zoals scheurtjes of breuken vertonen.** Laat beschadigde onderdelen vóór het gebruik van het elektrische gereedschap repareren.
- **Geen netvoeding of accupacks van andere leveranciers voor het gebruik van het accugereedschap toepassen. Geen oplaadapparaten van andere leveranciers voor het laden van de accupacks gebruiken.** Het gebruik van accessoires die niet door de fabrikant worden voorgeschreven, kan tot

een elektrische schok en/of ernstig letsel leiden.

2.5 Aluminiumbewerking

Bij de bewerking van aluminium dient men zich uit veiligheidsoverwegingen te houden aan de volgende maatregelen:

-  Draag een veiligheidsbril!
- Elektrisch gereedschap op een geschikt afzuigapparaat met antistatische afzuigslang aansluiten.
- Elektrisch gereedschap regelmatig reinigen van stofafzettingen in de motorbehuizing.
- Een aluminium-zaagblad gebruiken.
- Bij het zagen van platen dienen de zaagbladen met petroleum te worden ingesmeerd, dunwandige profielen (tot 3 mm) kunnen zonder smeren worden bewerkt.

2.6 Restrisico's

Ook wanneer u zich aan alle relevante bouwvoorschriften houdt, kunnen zich bij het gebruik van de elektrische machine nog gevaarlijke situaties voordoen, bijv. als gevolg van:

- Aanraking van draaiende delen: zaagblad, spanflens, flensschroef,
- aanraking van spanningvoerende delen bij geopende behuizing,
- het wegschieten van werkstukdelen,
- het wegschieten van werkstukdelen bij beschadigd gereedschap,
- geluidsemisatie,
- stofemissie.

2.7 Emissiewaarden

De volgens EN 62841 bepaalde waarden bedragen gewoonlijk:

Geluidsdrukniveau	$L_{PA} = 85 \text{ dB(A)}$
Geluidsvermogensniveau	$L_{WA} = 98 \text{ dB(A)}$
Onzekerheid	$K = 3 \text{ dB}$



VOORZICHTIG

Geluid dat bij het werk optreedt

Beschadiging van het gehoor

- Gehoorbescherming gebruiken.

**VOORZICHTIG**

Emissiewaarden kunnen van de aangegeven waarden afwijken. Dit hangt af van het gebruik van het gereedschap en de soort van het bewerkte werkstuk.

- ▶ De werkelijke belasting tijdens de gehele bedrijfscyclus moet beoordeeld worden.
- ▶ Afhankelijk van de werkelijke belasting moeten passende veiligheidsmaatregelen ter bescherming van de bediener worden vastgelegd.

3 Gebruik volgens de voorschriften

De CSC SYS 50 is als transporteerbare formaat-cirkelzaag (tafelcirkelzaag met geïntegreerde schuiftafel) bedoeld voor het zagen van hout, gelamineerde houten platen en kunststof.

Met de door Festool aangeboden speciale zaagbladen kunnen de machines ook voor het zagen van ongeharde ferro- en non-ferrometalen worden gebruikt.

Het wordt niet aanbevolen voor het zagen van minerale plaatmaterialen zoals gipsplaat. Het schurende stof leidt tot hoge slijtage van de elektrische aandrijvingen.

Er mag geen asbesthoudend materiaal worden bewerkt.

Geen slijp- en schuurschijven gebruiken.



De gebruiker is aansprakelijk bij gebruik dat niet volgens de voorschriften plaatsvindt.

3.1 Zaagbladen

Er mogen alleen zaagbladen met de volgende gegevens worden gebruikt:

- Zaagbladen conform EN 847-1
- Diameter zaagblad 168 mm
- Zaagbreedte 1,8 mm
- Opnamegat 20 mm
- Stambladdikte 1,2 mm
- Geschikt voor toerentallen tot 9500 min⁻¹

Festool-zaagbladen voldoen aan de norm EN 847-1.

Zaag alleen materialen die conform de bepalingen voor het betreffende zaagblad bestemd zijn. Zaagbladen van hooggelegeerd sneldraaistaal (HSS-staal) mogen niet worden toegepast.

4 Technische gegevens

Accu-formaatcirkelzaag	CSC SYS 50
Motorspanning	36 V \equiv
Toerental (onbelast)	6800 min ⁻¹
Geschikte accu's	Festool-serie BP 18 \geq 4 Ah
Opnameboorgat	\varnothing 20 mm
Hellingshoek	-10° - 47°
Zaaghoogte bij 0°	0 - 48 mm*
Zaaghoogte bij 45°	0 - 34 mm*
Zaaghoogte bij 47°	0 - 33 mm*
Zaaghoogte bij -2°	0 - 48 mm*
Zaaghoogte bij -10°	21 - 32 mm*
Afkortzaag-snedebreedte bij 90°	450 mm
Afkortzaag-snedebreedte bij 45°	340 mm
Afkortzaag-snedebreedte bij 70°	140 mm
Parallele zaagsnedebreedte	280 mm
Verstekhoek	0 - 70°
Transportmaat	512 x 396 x 296 mm
Tafelhoogte	228 mm
Frequentie	2402 MHz - 2480 MHz
Equivalent isotroop uitgestraald vermogen (EIRP)	< 10 dBm
Totaalgewicht zonder accu's	20,2 kg

* Door fabricagetoleranties bij zaagblad en elektrische machine kunnen ook hogere zaagsneden mogelijk zijn.

5 Apparaatcomponenten

De vermelde afbeeldingen staan aan het begin en aan het einde van de gebruiksaanwijzing.

- [1-1]** Greepvlak
- [1-2]** Koelluchtopening
- [1-3]** Hoofdschakelaar
- [1-4]** Status-LED

- [1-5] Klem hoekarreteeraanslag fixeren
- [1-6] Schuiftafel
- [1-7] Groef voor hoekarreteeraanslag
- [1-8] Groef voor Festool geleiderail-klemmen
- [1-9] Tafelinzetstuk
- [1-10] Inbussleutel
- [1-11] Spouwmes verdeckte zaagsnede
- [1-12] Spouwmes met beschermingsafdekking
- [1-13] Duwlat in duwlatbox
- [1-14] Parallelaanslag
- [1-15] Schaal zaagbreedte lengtesneden
- [1-16] Tafelverbreding
- [1-17] Grendelinrichting tafelverbreding
- [1-18] Bedieningsmodule
- [1-19] Stofopvangzak
- [1-20] Hoekarreteeraanslag
- [1-21] Vergrendelhendel schuiftafel
- [1-22] Sluitklem
- [1-23] Systerkerkap
- [1-24] Draaggreep

6 Bedieningsmodule

6.1 Elementen de bedieningsmodule

- [2-1] Hoektoets
- [2-2] Hoogtetoets
- [2-3] Display
- [2-4] Draaiwiel
- [2-5] Startschakelaar
- [2-6] Stopschakelaar

6.2 Display-elementen

Afhankelijk van de context worden in het display [2-3] verschillende elementen weergegeven.

- [2-7] Positie X van Y (bij assistenten)
- [2-8] Opmerkingsgrafiek dialoog
- [2-9] Infotekst dialoog
- [2-10] Focuslijn selectiemogelijkheid
- [2-11] Favoriet parkeerstand

- [2-12] Zaaghoek (hoofdbeeldscherm)
- [2-13] Zaaghoogte (hoofdbeeldscherm)
- [2-14] Capaciteitsindicatie accu's
- [2-15] Status **Bluetooth®** verbinding (bij actieve Bluetooth® functie)
- [2-16] Favorietpositie (hoofdbeeldscherm)

7 Ingebruikneming

7.1 Elektrische machine opstellen



WAARSCHUWING

Risico van ongevallen

Elektrische machine kantelt op een oneffen ondergrond.

- ▶ Let op een veilige stand van de elektrische machine. Het steunvlak moet vlak, in goede staat en vrij van losliggende voorwerpen (bijv. spaanders en zaagresten) zijn.
- ▶ Elektrische machine in een horizontale vlakke positie met de rubberen voeten op een stevige vlakke ondergrond zetten.
- ▶ Sluitklem [1-22] aan beide zijden van de elektrische machine losmaken.
- ▶ Systerkerkap [1-23] naar boven oplichten.

7.2 Eerste ingebruikneming

Na het eerste inschakelen van de elektrische machine start op het display het volgende verloop

1. Instelling van taal en eenheid.
2. De assistent "Eerste stappen" legt de basisbediening van de elektrische machine uit.
3. Initiële referentieloop wordt doorlopen.
4. Zaaghoogte op nul kalibreren (zie hoofdstuk 9.5).
5. Hoofdbeeldscherm (zaaghoek/zaaghoogte) wordt weergegeven.

Als de referentieloop wordt onderbroken, wordt hiernaar bij het volgende inschakelen van de elektrische machine opnieuw gevraagd.

7.3 In-/uitschakelen

Elektrische machine inschakelen

- ▶ Accu plaatsen (zie hoofdstuk 8).
 - ▶ Hoofdschakelaar [1-3] indrukken.
- LED [1-4] brandt. Als een referentieloop noodzakelijk is, wordt dit in het display aangegeven.*
- ▶ Referentieloop uitvoeren: Draaiwiel [2-4] indrukken en ingedrukt houden.

- ⓘ Om constant nauwkeurige werkresultaten te bereiken, raden wij aan om na het transport van de elektrische machine een referentieloop uit te voeren.

Zaagblad inschakelen

- Gewenste instellingen op de bedieningsmodule uitvoeren (zie hoofdstuk 9.1).
- Werkstuk opleggen en evt. met Festool geleideraalklemmen in de gleuf **[1-8]** op de schuiftafel bevestigen.
- Handen uit de gevarenzone weghouden.
- Startschakelaar **[2-5]** indrukken

Zaagblad start.

Zaagblad uitschakelen

- Op de stopschakelaar **[2-6]** drukken om de zaag uit te schakelen.
- ⓘ Als het zaagblad toch nog verder draait: Elektrische machine op de hoofdschakelaar **[1-3]** uitschakelen of accu verwijderen. Contact opnemen met Festool Service.

Elektrische machine uitschakelen


- Wacht tot het zaagblad tot stilstand is gekomen.
- Elektrische machine op de hoofdschakelaar **[1-3]** uitschakelen.
- ⓘ Na 4 uur zonder bediening schakelt de elektrische machine volledig uit. (Tijd kan via de Festool Work-app gewijzigd worden.)

8 Accupack

Vóór de plaatsing van het accupack moet de accu-aansluiting op verontreiniging gecontroleerd worden. Een verontreiniging van de accu-aansluiting kan een goed contact belemmeren en tot schade aan de contacten leiden.

Een gestoord contact kan tot oververhitting en beschadiging van het apparaat leiden.

[3A] Accupack verwijderen.

[3B]  Accupack plaatsen - tot aan het vastklikken.

- ⓘ Het gebruik van de elektrische machine is alleen mogelijk als beide accu's geplaatst zijn en over voldoende laadcapaciteit beschikken. Geschikte accu's, zie hoofdstuk 4.

8.1 Capaciteitsindicatie

De laadtoestand van de accu's wordt op het display en in de Festool Work-app weergegeven. De nummering van de accu's **[3B-1]** bevindt zich naast de accu-aansluitingen.

- ⓘ Meer informatie over oplaadapparaat en accupack met capaciteitsindicatie vindt u in de bedieningshandleidingen van accupack en oplaadapparaat.

9 Instellingen



Zie voor aanvullende informatie www.festool.com/QuickGuide-CSCSYS

9.1 Instellingen op de bedieningsmodule

Let erop dat het gebied rondom het zaagblad vrij is als u het zaagblad instelt.

Volgende instellingen kunnen via de bedieningsmodule uitgevoerd worden:

- Taal
- Eenheid
- Toerental
- Zaaghoogte (zaagbladhoogte)
- Zaaghoogte kalibreren
- Zaaghoek (zaagbladhoek)
- Zaaghoek kalibreren
- Favorieten selecteren en toewijzen
- Referentieloop
- Naar fabrieksinstellingen terugzetten

Voor volgende instellingen is een assistent in het menu beschikbaar:

- Referentieloop
- Eerste stappen
- Zaaghoogte kalibreren
- Zaaghoek kalibreren
- Zaagblad wisselen

Navigeren

Navigeren door een menu, een assistent of door diverse selectiemogelijkheden

- Draaiwiel **[2-4]** naar rechts of links draaien. Hoofdmenu oproepen
- Draaiwiel twee keer indrukken.

Selecteren

Een assistent starten of een selectie bevestigen

- Draaiwiel indrukken.

9.2 Festool Work-app*

Met behulp van de Festool Work-app kan de elektrische machine geconfigureerd worden. Hiervoor moet minstens een van de beide geplaatste accu's een Bluetooth® accu zijn.

- ① Verbinding van de accu via Bluetooth®, zie gebruiksaanwijzing accu.
- ① In de Festool Work-app vindt u meer informatie over de bediening van de elektrische machine.

* Niet voor elk land beschikbaar.

9.3 Toerental instellen

Het toerental kan op de bedieningsmodule in 6 standen aan de eisen van het werkstuk worden aangepast.

9.4 Zaaghoogte instellen

De zaaghoogte op de bedieningsmodule instellen.

- ▶ Hoogtetoets **[2-2]** bedienen.
- ▶ Binnen 10 seconden op het draaiwiel **[2-4]** de gewenste zaaghoogte instellen.
- ① Om de instelmodus al vóór afloop van de 10 seconden te beëindigen: Hoogtetoets bedienen.
- ① Instelling van de zaaghoek in stappen van eentienden: Draaiwiel tijdens het draaien ingedrukt houden.

9.5 Zaaghoogte kalibreren

Bij de eerste ingebruikneming en na een verandering van de zaagbladdiameter moet de zaaghoogte gekalibreerd worden. De zaagbladdiameter kan veranderen als gevolg van bijslijpen of vervanging van het zaagblad.

U start de kalibratie via de optie "Zaaghoogte kalibreren" op het display. Volg de aanwijzingen op het display.

- ▶ Druk op de draaiknop om het zaagblad tot onder de tafel neer te laten.
- ▶ Plaats een korte afvalplint op de schuiftafel tegen de hoekarretere aanslag (net als bij een afkortaagsnede).
- ▶ Druk op de draaiknop om de stap te bevestigen.
- ▶ Schakel het zaagblad in met de startschakelaar **[2-5]**.
- ▶ Voer een afkortaagsnede uit. Draai hierbij langzaam aan de draaiknop om het zaagblad langzaam en stapsgewijs omhoog te brengen.

Wanneer het zaagblad de afvalplint raakt, is het nulpunt bereikt en kan het zaagblad uitgeschakeld worden.

- ▶ Druk op de draaiknop om deze instelling als nieuwe nulpositie op te slaan.

9.6 Zaaghoek instellen



VOORZICHTIG

Gevaar voor beknelling

Bij het instellen van de zaaghoek beweegt het afzuigkanaal mee.

- ▶ Handen of voorwerpen niet tussen afzuigkanaal en schuiftafel brengen.

De zaaghoek op de bedieningsmodule instellen.

- ▶ Hoektoets **[2-1]** bedienen.
- ▶ Binnen 10 seconden aan het draaiwiel **[2-4]** de gewenste hoek instellen.
- ① Om de instelmodus al vóór afloop van de 10 seconden te beëindigen: Hoektoets bedienen.
- ① Instelling van de zaaghoek in stappen van eentienden: Draaiwiel tijdens het draaien ingedrukt houden.

9.7 Zaaghoek kalibreren

Als de zaag de ingevoerde zaaghoek niet meer correct zaagt:

- ▶ De zaaghoek via de assistent op de bedieningsmodule kalibreren.

9.8 Favorieten

Vier veelgebruikte combinaties van zaaghoogte en zaaghoek kunnen als favoriet worden opgeslagen. Als vijfde niet-wijzigbare favoriet "P" is de parkeerstand opgeslagen. Deze wordt alleen weergegeven als de systainerkap niet in de huidige positie opgezet kan worden.

Favoriet selecteren

- ▶ In het hoofdbeeldscherm met het draaiwiel een favorietenpaar **[2-11]** selecteren.
- ▶ Draaiwiel indrukken en vasthouden tot de zaagbladpositie volledig is aangelopen.

Favoriet opslaan

- ▶ Gewenste combinatie uit zaaghoogte en zaaghoek instellen.
- ▶ Hoektoets en hoogtetoets gelijktijdig indrukken.
- ▶ Met het draaiwiel de gewenste favorietenpositie **[2-11]** kiezen.
- ▶ Selectie door indrukken van het draaiwiel bevestigen.

9.9 Spouwmes



WAARSCHUWING

Gevaar voor letsel

- ▶ Vóór alle werkzaamheden aan de elektrische machine deze met de hoofdschakelaar uitschakelen en de accu uit de elektrische machine verwijderen.



WAARSCHUWING

Gevaar voor letsel

- ▶ Nooit zonder spouwmes werken.

Spouwmes met beschermingsafdekking [1-12]

Indien mogelijk altijd het spouwmes met beschermingsafdekking gebruiken.

Spouwmes verdekte zaagsnede [1-11]

Voor verdekte zaagsneden of groeven.

Spouwmes demonteren mogelijkheid 1 [4A]

- ▶ ① Zaagblad via de bedieningsmodule in de parkeerstand bewegen (favoriet "P" selecteren).
- ▶ ② Inbussleutel [1-10] in de opening op het typeplaatje drukken, ingedrukt houden en ③ spouwmes naar boven lostrekken.
- ▶ ④ Inbussleutel weer in de daarvoor bedoelde houder [1-10] plaatsen.

Spouwmes demonteren mogelijkheid 2 [4B]

- ▶ Afdekplaat demonteren (zie hoofdstuk 9.16).
- ▶ ① Spouwmesvergrendeling indrukken, ingedrukt houden en spouwmes naar boven lostrekken.
- ▶ Afdekplaat weer monteren.

Spouwmes monteren [4C]

- ▶ Spouwmes van boven indrukken tot het vastklikt. **WAARSCHUWING!** Gevaar voor letsel! Effectieve vergrendeling van het spouwmes controleren.

9.10 Afzuiging



WAARSCHUWING

Gevaar voor de gezondheid door stof

- ▶ Nooit zonder afzuiging werken.
- ▶ Nationale voorschriften in acht nemen.
- ▶ Bij het zagen van kankerverwekkende stoffen altijd een geschikte mobiele stofzuiger volgens de nationale bepalingen aansluiten. Niet de stofopvangzak gebruiken.

Geïntegreerde afzuiging

- ▶ Het aansluitstuk [5-1] van de stofopvangzak [5-3] door naar rechts te draaien aan de afzuigaansluiting [5-2] bevestigen.
- ▶ Voor het leegmaken het aansluitstuk van de stofopvangzak van de afzuigaansluiting verwijderen door het naar links te draaien.

Door verstoppingen in de beschermkap kunnen veiligheidsfuncties beïnvloed worden. Om verstoppingen te vermijden is het daarom beter om met een mobiele stofzuiger met volle afzuigcapaciteit te werken.

Bij het zagen (bijv. van MDF) kan er statische oplading ontstaan. Werk dan met een mobiele stofzuiger en een antistatische afzuigslang.

Festool mobiele stofzuiger

Aan de afzuigaansluiting [5-2] kan een Festool mobiele stofzuiger met een zuigslang met een diameter van 27 mm worden aangesloten.

Het aansluitstuk van een afzuigslang wordt in het aansluitstuk [5-2] gestoken.

ATTENTIE! Als er geen antistatische afzuigslang wordt gebruikt, kan een statische oplading ontstaan. De gebruiker kan een elektrische schok krijgen, en de elektronica van het elektrische gereedschap kan beschadigd worden.

9.11 Tafelverbreding [6]

Ter vergroting van het werkvlak bij lengtezaagsneden vanaf ca. 95 mm.

- ▶ ① ② Tafelverbreding uitklappen.
- ▶ ③ ④ Tafelverbreding inklappen.

9.12 Parallelaanslag

Parallelaanslag monteren

- ▶ Afbeelding [7]

Zaagbreedte lengtezaagsneden instellen

- ▶ Afbeelding [8]

Aanslagrail [9-1] instellen

- ▶ Afbeelding [9A]

- ① Voor hoekzaagsneden of zeer lage werkstukken de aanslagrail [9-1] draaien [9B]. De lage zijde wijst dan naar het zaagblad.

9.13 Schuiftafel instellen

De schuiftafel kan in twee posities gefixeerd worden.

Werkpositie

- ▶ Achterste positie A, afbeelding [10]

Zaagbladwisselpositie

- ▶ Voorste positie B, afbeelding [10]

ATTENTIE! Gevaar voor letsel. De schuiftafel altijd fixeren als deze niet gebruikt wordt om te schuiven.

9.14 Hoekarreteeraanslag

De hoekarreteeraanslag kan als dwars- of hoekaanslag (verstekaanslag) worden gebruikt.



WAARSCHUWING

Risico op ongelukken door inzetgereedschap

- ▶ Aanslagrail [13-1] mag niet in het zaaggebied reiken.
- ▶ Alle schroeven en draaikoppen van de hoekarreteeraanslag moeten tijdens het zagen stevig zijn vastgedraaid.

Hoekarreteeraanslag monteren / positioneren

- ▶ Afbeelding [11]

Hoek instellen

- ▶ Afbeelding [12]

Hoekarreteeraanslag vergrendelt op 13 gebruikelijke hoekinstellingen.

Aanslagrail zijdelingse positie instellen

- ▶ Afbeelding [13]

9.15 Zaagblad selecteren

Festool-zaagbladen zijn met een gekleurde ring gemarkeerd. De kleur van de ring staat voor het materiaal waarvoor het zaagblad geschikt is.

Neem de vereiste zaagbladgegevens in acht (zie hoofdstuk 3.1).

Verf	Materiaal	Symbool
Geel	Hout	
Rood	Laminaat, minerale grondstof	
Blauw	Aluminium, kunststof	

9.16 Zaagblad wisselen



WAARSCHUWING

Gevaar voor letsel

- ▶ Vóór alle werkzaamheden aan de elektrische machine deze met de hoofdschakelaar uitschakelen en de accu uit de elektrische machine verwijderen.



VOORZICHTIG

Gevaar voor letsel door heet en scherp gereedschap

- ▶ Geen stomp en defect inzetgereedschap gebruiken.
- ▶ Veiligheidshandschoenen dragen bij het hanteren van inzetgereedschap.

Zaagbladwisselpositie

- ▶ Zaagblad via de bedieningsmodule [14-9] in zaagbladwisselpositie bewegen.

Afdekplaat demonteren

- ▶ Schuiftafel [14-12] in de voorste positie zetten. Daar met de vergrendelhendel [14-7] vergrendelen.
- ▶ Met meegeleverde inbusleutel [14-2] de schroef [14-11] aan de afdekplaat losdraaien.
- ▶ Afdekplaat [14-8] afnemen.

Zaagblad demonteren

- ▶ Spouwmes [14-10] demonteren (zie hoofdstuk 9.9)
- ▶ Spindelstoptoets [14-1] naar onderen drukken en de schroef [14-3] met de inbusleutel openen (linkse schroefdraad).
- ▶ Schroef en flens [14-4] afnemen en zaagblad naar boven eruit nemen.

Zaagblad monteren

- ▶ **WAARSCHUWING!** Controleer schroeven en flens op verontreiniging en gebruik alleen schone en onbeschadigde onderdelen!
- ▶ Nieuw zaagblad en buitenste flens plaatsen. **WAARSCHUWING!** De draairichting van zaagblad [14-5] en zaag [14-6] moet overeenstemmen! Wordt dit niet in acht genomen, dan kan dit tot ernstig letsel leiden. In geplaatste toestand is het opschrift van het zaagblad niet zichtbaar.
- ▶ De schroef stevig aandraaien (linkse schroefdraad).
- ▶ Afdekplaat [14-8] plaatsen en vastschroeven.
- ▶ Spouwmes plaatsen.
- ▶ Inbusleutel in de daarvoor bedoelde houder [1-10] plaatsen.

10 Werken met het elektrische gereedschap

10.1 Veilig werken



Bij het werken alle aan het begin vermelde veiligheidsvoorschriften en de volgende regels in acht nemen:

Vóór het begin

- Ervoor zorgen dat de zaagbladafscherming onbeschadigd is en bij alle zaaghoeken en zaaghoogtes het zaagblad niet raakt. De kleppen op de zaagbladafscherming moeten vrij kunnen bewegen.
- Tafelplaat, afdekplaat en tafelinzetstuk mogen niet beschadigd zijn (bijv. insnijdingen in de zaagvoeg). Vervang onmiddellijk beschadigde onderdelen.
- Werk nooit zonder geplaatste afdekplaat, serviceklep of tafelinzetstuk.
- Controleer of het zaagblad goed vastzit.
- **ATTENTIE! Oververhittingsgevaar!** Voor gebruik controleren of de accu goed vastgeklit is.
- Het werkstuk spanningsvrij en vlak opleggen.

Tijdens het werk

- **Kantelgevaar!** Elektrische machines kunnen kantelen als zeer grote werkstukken of te zware werkstukken worden bewerkt.
- Draag geen veiligheidshandschoenen bij het zagen. Veiligheidshandschoenen kunnen door het zaagblad worden gegrepen en de hand in het zaagblad trekken.
- Correcte werkpositie: Op de schuiftafelzijde naast de zaagbladlijn.
- Gevaar voor letsel door wegvliegende delen. Omstanders kunnen letsel oplopen. Afstand houden.
- Voorkom oververhitting van de snijkanten van het zaagblad door de snelheid aan te passen en zorg er bij het zagen van kunststof voor dat dit niet smelt. Hoe harder het te zagen materiaal, des te kleiner moet de voedingssnelheid zijn.
- De positie van de elektrische machine nooit bij lopend zaagblad wijzigen.
- Als de duwlat **[1-12]** niet wordt gebruikt, moet deze in de duwlatbox (**Afbeelding 1**) worden bewaard.

10.2 Toepassingen

De zaag kan toegepast worden als

- **Formaatcirkelzaag**

met schuiftafel en dwarsaanslag.

- **Tafelcirkelzaag**
met vastgezette schuiftafel en lengteaanslag.

10.3 Afkortzaagsneden

Afkort- en hoekzaagsneden aan de linkerzijde van de elektrische machine uitvoeren. Altijd de hoekarreteeraanslag gebruiken (zie hoofdstuk 9.14).

10.4 Hoekzaagsneden

- ▶ Voor hoekzaagsneden het spouwmes met beschermingsafdekking gebruiken (zie hoofdstuk 9.9).
- ▶ De parallelaanslag demonteren.
- ▶ Hoekarreteeraanslag in de schuiftafel positioneren (zie hoofdstuk 9.14).
- ▶ Schuiftafelfixering losmaken (zie hoofdstuk 9.13).
- ▶ Werkstuk met hoekarreteeraanslag geleiden.

10.5 Lengtesneden

- ▶ Het spouwmes met beschermingsafdekking monteren (zie hoofdstuk 9.9).
- ▶ De hoekarreteeraanslag demonteren (zie hoofdstuk 9.14).
- ▶ De parallelaanslag monteren (zie hoofdstuk 9.12).
- ▶ Lengtezaagsnede uitvoeren.

10.6 Versteklengtesneden

- ▶ Spouwmes met beschermingsafdekking gebruiken (zie hoofdstuk 9.9).
- ▶ De hoekarreteeraanslag demonteren (zie hoofdstuk 9.14).
- ▶ De parallelaanslag monteren (zie hoofdstuk 9.12).
- ▶ Als het zaagblad in de richting van de parallelaanslag wordt gebogen **[9B]**:
 - ▷ De aanslagrail **[9-1]** zo draaien dat de lage zijde naar het zaagblad wijst, zodat er meer ruimte voor de duwlat ontstaat en het zaagblad niet in contact komt met de aanslagrail.
 - ▷ Als er dan nog niet genoeg ruimte voor de duwlat tussen beschermingsafdekking en aanslagrail is, moet er een schuifblok * gebruikt worden.
 - ▷ Om vastklemmen en terugslag van het werkstuk te voorkomen, moet de aanslagrail zo ingesteld worden dat de achterkant gelijk is met een lijn van 45° ten opzichte van het midden van het zaagblad.

- ▶ Hellingshoek van het zaagblad op de bedieningsmodule instellen (zie hoofdstuk 9.6).
- ▶ Werkstuk aan de parallelaanslag geleiden.

* Wordt niet meegeleverd.

10.7 Verdekte zaagsneden



WAARSCHUWING

Risico op ongelukken door terugslag

- ▶ Onmiddellijk na de werkzaamheden die het verwijderen van het spouwmes met beschermingsafdekking vereisen, is het absoluut noodzakelijk om het spouwmes met beschermingsafdekking weer te installeren.

Gecompliceerde bewerkingen met verdekte zaagsneden zoals invalzagen en gutsen zijn niet toegestaan.

- ① Gebruik voor verdekte zaagsneden een drukelement*, zodat het werkstuk tijdens de snede vast op de tafel wordt gedrukt.

* Wordt niet meegeleverd.

Voor verdekte zaagsneden het spouwmes voor verdekte zaagsneden gebruiken (zie hoofdstuk 9.9).

Groeven

- ▶ Groefdiepte (= zaaghoogte) op de bedieningsmodule instellen (zie hoofdstuk 9.4).
- ▶ Parallelaanslag instellen (zie hoofdstuk 9.12).
- ▶ Spouwmes voor verdekte zaagsneden monteren (zie hoofdstuk 9.9).
- ▶ Werkstuk aan de parallelaanslag geleiden.
- ▶ Proces herhalen tot de gewenste groefbreedte is bereikt.

Felsen

- ① De eerste snede in de smalle zijde van het werkstuk zagen.
- ▶ Zaaghoogte van de eerste snede op de bedieningsmodule instellen (zie hoofdstuk 9.4).
- ▶ Parallelaanslag instellen (zie hoofdstuk 9.12).

De eerste snede in de smalle zijde van het werkstuk kan worden uitgevoerd.

- ▶ Werkstuk omkeren.
- ▶ Zaaghoogte van de tweede snede instellen.
- ▶ Parallelaanslag instellen.

- ① Afstand tot de parallelaanslag zodanig kiezen dat de reeds gezaagde groef niet aan de zijde van de aanslag ligt.

De tweede snede aan de smalle zijde van het werkstuk kan worden uitgevoerd.

10.8 Blokkeringen verwijderen [15]



WAARSCHUWING

Gevaar voor letsel

- ▶ Vóór alle werkzaamheden aan de elektrische machine deze met de hoofdschakelaar uitschakelen en de accu uit de elektrische machine verwijderen.
- ▶ Afdekplaat demonteren (zie hoofdstuk 9.16).
- ▶ Zaagbladklep [15-1] ontgrendelen en daarna naar onderen zwenken.
- ▶ **ATTENTIE!** Veiligheidshandschoenen dragen.
Werkstukresten verwijderen, bereik om het zaagblad afzuigen.
- ▶ Zaagbladklep sluiten, afdekplaat monteren.
- ▶ Inbusleutel in de daarvoor bedoelde houder [1-10] plaatsen.

11 Transport



VOORZICHTIG

Gevaar voor letsel!

Elektrische machine kan bij het dragen uit de hand glijden.

- ▶ Elektrische machine altijd met beide handen aan de daarvoor bedoelde greepvlakken [1-1] aan beide zijden van de elektrische machine vasthouden.
- ▶ Bij het dragen aan de draaggreep [1-24] ervoor zorgen dat het deksel met beide sluitklemmen is geborgd.



VOORZICHTIG

Gevaar voor letsel

Schuiftafel kan uitschuiven. Tafelverbreiding kan uitklappen.

- ▶ Het transport van de elektrische machine moet altijd in de daarvoor bestemde transportstand plaatsvinden.

11.1 Elektrische machine beveiligen (transportstand)

- ▶ Zaagblad via de bedieningsmodule in de parkeerstand bewegen (favoriet "P" selecteren).

- ▶ Elektrische machine op de hoofdschakelaar uitschakelen (zie hoofdstuk 7.3).
- ▶ Schuiftafel fixeren (zie hoofdstuk 9.13).
- ▶ Tafelverbreding dichtklappen (zie hoofdstuk 9.11).
- ▶ De aanslagrails samenschuiven tot de beide instelmarkeringen van de parkeerstand (zie hoofdstuk 1) naar elkaar wijzen.
- ▶ Parallelaanslag op de elektrische machine in de parkeerstand zetten **[16B]**.
- ▶ Spouwmes met beschermingsafdekking en resterende accessoires in het deksel opbergen **[16A]**. De hoekarreteeraanslag kan ook op de elektrische machine in de parkeerstand aangebracht worden **[16B]**.
- ▶ Deksel sluiten en met beide sluitklemmen borgen.

Elektrische machine is in transportstand.

12 Onderhoud en verzorging



WAARSCHUWING

Gevaar voor letsel, elektrische schokken

- ▶ Vóór alle onderhouds- en reparatiewerkzaamheden altijd het accupack van het elektrische gereedschap verwijderen.
- ▶ Alle onderhouds- en reparatiewerkzaamheden, waarvoor het vereist is om de motorbehuizing te openen, mogen alleen in een geautoriseerde onderhoudswerkplaats worden uitgevoerd.



Klantenservice en reparatie alleen door fabrikant of door servicewerkplaatsen. Adres bij u in de buurt op: www.festool.nl/service



Alleen originele Festool-reserveonderdelen gebruiken! Bestelnr. op: www.festool.nl/service

- ▶ Beschadigde beveiligingsinrichtingen en onderdelen moeten op deskundige wijze in een erkende en gespecialiseerde werkplaats gerepareerd en vervangen worden, voor zover niets anders in de gebruiksaanwijzing aangegeven is.
- ▶ Zorg ervoor dat de koelluchtopeningen in de motorbehuizing altijd vrij en schoon zijn om de luchtcirculatie te waarborgen.
- ▶ Stofafzettingen, splinters en spanen door afzuigen verwijderen (zie hoofdstuk 10.8).

12.1 Hoogte tafelverbreding bijstellen

- ▶ Afbeelding **[17]**

12.2 Schuiftafelhoogte bijstellen [18]

Als de hoogte van de schuiftafel niet meer met de hoogte van de tafelplaat overeenstemt:

- ▶ Schuiftafel in de voorste positie zetten.
- ▶ Afdekkap **[18-1]** verwijderen en schroef daaronder losdraaien.
- ▶ Schuiftafel in de achterste positie zetten.
- ▶ Afdekkap **[18-2]** verwijderen en schroef losdraaien.
- ▶ De hoogte van de schuiftafel met de instelschroeven **[18-3]** en **[18-4]** bijstellen.
Naar rechts draaien = neerlaten
Naar links draaien = oplichten
- ▶ Schroeven **[18-1]** en **[18-2]** vastdraaien (3,5 Nm) en afdekkappen plaatsen.

12.3 Schuiftafel maximale slag bijstellen [19]

Als de schuiftafel niet meer over het maximale schuifbereik bewogen kan worden:

- ▶ Schuiftafel handmatig (met kracht) in de eindposities voor en achter bewegen tot de kant van de schuiftafel op de slagmarkeringen **[19-1]** ligt.

12.4 Loopbanen van de schuiftafel reinigen [20]

Als de schuiftafel moeizaam te verplaatsen is, kan dit komen door vuil in de loopbanen van de schuiftafel of in de kogellagers.

- ▶ Vier loopbanen in de geleider van de schuiftafel **[20-1]** en vier loopbanen op de schuiftafel **[20-2]** met een doek reinigen.

Als de schuiftafel moeizaam blijft lopen, neem dan contact op met de fabrikant of een geautoriseerde servicewerkplaats.

12.5 Hoekarreteeraanslag bijstellen

Bijstellen van de haaksheid:

- ▶ Afbeelding **[21]**

12.6 Eindaanlagen reinigen [22]

Als de referentieloop mislukt: Eindaanlagen van hoogte- en hoekinstelling reinigen.

- ▶ Zaagblad naar de hoogste positie bewegen.
- ▶ Zaaghoek op 0° instellen.
- ▶ Elektrische machine op de hoofdschakelaar uitschakelen en accu's verwijderen.
- ▶ Tafelverbreding uitklappen.
- ▶ **1 2** Serviceklep **[22-1]** verwijderen.
- ▶ **3 4** Eindaanlagen hoogte onder **[22-3]** en hoek **[22-4]** met een borstel reinigen.
- ▶ Serviceklep plaatsen en met de schroef **[22-2]** vastdraaien.

- ▶ Accu's plaatsen en elektrische machine op de hoofdschakelaar inschakelen.
- ▶ Zaagblad volledig naar onderen bewegen.
- ▶ Elektrische machine op de hoofdschakelaar uitschakelen en accu's verwijderen.
- ▶ Serviceklep [22-1] verwijderen.
- ▶ ⑤ Eindanslagen hoek boven [22-5] met een borstel reinigen.
- ▶ Serviceklep plaatsen en met de schroef [22-2] vastdraaien.
- ▶ Afdekplaat demonteren (zie hoofdstuk 9.16).
- ▶ ⑥ Eindanslagen hoek [22-6]+[22-7] met een borstel reinigen.
- ▶ Afdekplaat monteren.

Bij problemen met deze handeling contact opnemen met een geautoriseerde servicewerkplaats of de fabrikant.

12.7 Parallelaanslag ten opzichte van het zaagblad uitlijnen [23]

Bij splinters aan de bovenzijde van het werkstuk links van het zaagblad (aan de zijde van de hoekarreteeraanslag)

- ▶ Schroef [23-1] indraaien.

Parallelaanslag beweegt in richting A.

Bij splinters rechts van het zaagblad (aan de zijde van de parallelaanslag)

- ▶ Schroef [23-1] uitdraaien.

Parallelaanslag beweegt in richting B.

- ① Een omdraaiing van de schroef [23-1] komt overeen met een beweging in richting A of B van ca. 3,1 mm

Eventueel moet de klemkracht van de parallelaanslag opnieuw ingesteld worden (zie hoofdstuk 12.8).

- ▶ Schroef [23-1] indraaien: Klemkracht moet verminderd worden.
- ▶ Schroef [23-1] uitdraaien: Klemkracht moet verhoogd worden.

12.8 Klemkracht parallelaanslag bijstellen [24]

- ▶ Indraaien van de schroef [24-1] verhoogt de klemkracht.
- ▶ Losdraaien van de schroef verlaagt de klemkracht.

12.9 Schuiftafel ten opzichte van zaagblad uitlijnen [25]

- ▶ Schuiftafel in de voorste positie zetten en vergrendelen.
- ▶ Afdekkap [25-1] verwijderen.
 - ▶ ① Om los te maken op de beide punten drukken.

- ▶ ② Afdekkap lostrekken.
- ▶ ③ Afdekkap [25-2] verwijderen en schroef daaronder iets losdraaien.
- ▶ Schuiftafel in de achterste positie zetten.
- ▶ ④ Afdekkap [25-3] verwijderen en schroef daaronder iets losdraaien.
- ▶ ⑤ De vrije zaagsnede met de schroef [25-4] bijstellen. **LET OP** : Schroef [25-5] NIET verdraaien. De schuiftafel loopt anders moeizaam.
- ▶ ⑥ + ⑦ schroeven vastdraaien.
- ▶ Alle afdekkappen weer plaatsen.

13 Accessoires

De bestelnummers voor accessoires en gereedschap vindt u in de Festool-catalogus of online via www.festool.nl.

14 Milieu



Geef het apparaat niet met het huisvuil mee! Voer de apparaten, accessoires en verpakkingen op milieuvriendelijke wijze af.

Neem de geldende nationale voorschriften in acht.

Vóór de verwijdering, voor zover aanwezig, moeten lege oude batterijen en accu's die niet in het afgedankte apparaat omhuld zijn, en lampen die zonder vernieling uit het afgedankte apparaat genomen kunnen worden, van het afgedankte apparaat gescheiden worden. Zodoende kunnen oude batterijen en accu's in een geregeld recyclingproces opgenomen worden.

Volgens de Europese richtlijn inzake gebruikte elektrische en elektronische apparaten en de omzetting hiervan in de nationale wetgeving dienen oude elektrische apparaten gescheiden te worden ingezameld en op milieuvriendelijke wijze te worden afgevoerd.

Informatie over de inzamelpunten voor een correcte verwijdering is onder www.festool.nl/recycling in te zien.

Informatie voor REACH: www.festool.nl/reach

15 Algemene aanwijzingen

15.1 Bluetooth®

Het woordmerk Bluetooth® en de logo's zijn geregistreerde merken van Bluetooth SIG, Inc. en worden door TTS Tooltechnic Systems AG & Co. KG en dus door Festool onder licentie gebruikt.

15.2 Informatie over gegevensbeveiliging

Het elektrische gereedschap bevat een chip voor de automatische opslag van machine- en

gebruiksgegevens. De opgeslagen gegevens hebben geen betrekking op personen.

De gegevens kunnen met speciale apparaten contactloos uitgelezen worden en worden door Festool uitsluitend gebruikt voor de storingsdiagnose, reparatie- en garantieafwikkeling als-

mede voor de verbetering van de kwaliteit of de verdere ontwikkeling van het elektrische gereedschap. Zonder uitdrukkelijke toestemming van de klant worden de gegevens niet voor andere doeleinden gebruikt.

16 Foutoplossing

Probleem	Mogelijke oorzaken	Oplossingen
Display gaat niet aan.	Een of beide accu's zijn ontladen.	Accu's opladen.
	Verkeerde accu gebruikt.	Geschikte accu's gebruiken (zie hoofdstuk 4).
Display geeft niets weer.	Display defect.	Contact opnemen met geautoriseerde service-werkplaats of fabrikant.
Display toont waarschuwing melding.	Waarschuwing bijv. voor oververhitting.	Op infotekst in de dialoog letten en melding over de focuslijn bevestigen.
Display geeft fout aan.	Elektrische machine probeert een probleem op te lossen, bijv. oververhitting.	De aanwijzingen op het display volgen.
	Elektrische machine defect.	Contact opnemen met geautoriseerde service-werkplaats of fabrikant.
Status-LED knippert rood.	Verkeerde accucombinatie geplaatst.	Zie hoofdstuk 4.
	Onderspanning bij systeemstart (accustand te laag).	Accu vervangen.
Systainerkap kan niet gesloten worden.	Accessoires bevinden zich niet in de parkeerstand.	Elektrische machine in de transportstand zetten (zie hoofdstuk 11.1).
Inbussleutel kan niet in de opening op het typeplaatje ingebracht worden.	Zaagblad bevindt zich niet in de parkeerstand.	Zaagblad via de bedieningsmodule in de parkeerstand bewegen (zie hoofdstuk 9.8).
Zaaghoek komt niet overeen met de gegevens in het display.	Zaaghoek versteld.	Zaaghoek kalibreren (zie hoofdstuk 9.7).
Zaaghoogte komt niet overeen met de gegevens in het display.	Zaaghoogte versteld.	Zaaghoogte kalibreren (zie hoofdstuk 9.5).
Referentieloop mislukt	Bereik kan niet worden bereikt. Eindanslagen vervuild.	Eindaanslagen reinigen (zie hoofdstuk 12.6).
Schuiftafel en tafelplaat bevinden zich niet op gelijke hoogte.	Schuiftafelhoogte versteld.	Schuiftafelhoogte bijstellen (zie hoofdstuk 12.2).
Tafelverbreding en tafelplaat bevinden zich niet op gelijke hoogte.	Hoogte tafelverbreding versteld.	Hoogte tafelverbreding bijstellen (zie hoofdstuk 12.1).

Schuif tafel kan niet meer volledig tot in beide posities bewogen worden.	Maximale slag versteld.	Schuif tafel maximale slag bijstellen (zie hoofdstuk 12.3).
Schuif tafel kan moeizaam bewogen worden.	Loopbanen vervuild.	Loopbanen met een doek schoonmaken (zie hoofdstuk 12.4).
	Kogellagers vervuild.	Contact opnemen met geautoriseerde service-werkplaats of fabrikant.
Splinters bij het zagen	Vrije zaagsnede parallelaanslag versteld.	Parallelaanslag ten opzichte van het zaagblad uitlijnen (zie hoofdstuk 12.7).
Motor loopt met verminderd vermogen	Motortemperatuur te hoog. Toerental is verlaagd om een snelle afkoeling door de motorventilatie mogelijk te maken.	Na afkoeling komt de elektrische machine weer automatisch op gang. Pas verder werken na beëindigde afkoeling.

Innehållsförteckning

1	Symboler.....	112
2	Säkerhetsanvisningar.....	112
3	Avsedd användning.....	116
4	Tekniska data.....	116
5	Enhetskomponenter.....	117
6	Manövermodul.....	117
7	Driftstart.....	117
8	Batteri.....	118
9	Inställningar.....	118
10	Arbeta med elverktyg.....	121
11	Transport.....	123
12	Underhåll och skötsel.....	123
13	Tillbehör.....	125
14	Miljö.....	125
15	Allmänna anvisningar.....	125
16	Felåtgärder.....	125

1 Symboler

-  Varning för allmän risk
-  Varning för elstötar
-  Risk att klämma fingrar och händer!
-  Läs bruksanvisningen och säkerhetsanvisningarna!
-  Använd hörselskydd!
-  Använd andningsskydd!
-  Använd skyddshandskar vid verktygsbyte!
-  Använd skyddsglasögon!
-  Kasta den inte i hushållssoporna.
-  Maskinen har ett chip för datalagring. Se kapitel 15.2
-  CE-märkning: Bekräftar att elverktyget uppfyller kraven i Europeiska gemenskapens direktiv.
-  Tips, information
-  Bruksanvisning



Sätt i batteriet.



Ta bort batteriet.



Sågens och klingans rotationsriktning




Inställningsmarkering parkeringsläge



För byte av klyvkniv, kör sågklingan till parkeringsläget via manövermodulen.

2 Säkerhetsanvisningar

2.1 Allmänna säkerhetsanvisningar för elverktyg

 **WARNING! Läs alla säkerhetsanvisningar och andra anvisningar.** Följs inte säkerhetsanvisningarna och andra anvisningar kan det leda till elstötar, brand och/eller allvarliga personskador.

Spara alla säkerhetsanvisningar och andra anvisningar för framtida bruk.

Med begreppet "Elverktyg" som används i säkerhetsanvisningarna menas nätdrivna elverktyg (med nätkabel) och batteridrivna elverktyg (utan nätkabel).

Observera bruksanvisningen för batteriet och laddaren.


2.2 Säkerhetsanvisningar för bordscirkelsågar

1) Säkerhetsanvisningar för täckskydd

- **Demontera inte täckskydden. Täckskydden måste vara fungerande och korrekt monterade.** Lösa, skadade eller icke fungerande täckskydd måste repareras eller bytas ut.
- **Använd alltid sågklingans täckskydd och klyvkniven för kapsnitt.** Vid kapsnitt där klingan ska såga igenom hela arbetsobjektet minskar täckskyddet och andra säkerhetsanordningar risken för skador.
- **Om täckskyddet och/eller klyvkniven har tagits bort för att arbetet kräver det (t.ex. falsning, nottillverkning eller kapning genom vändning), måste skyddssystemet ovillkorligen monteras tillbaka igen när**

- **detta arbete har avslutats.** Täckskyddet och klyvkniven minskar risken för skador.
- **Innan du startar till elverktyget, kontrollera att sågklingan inte kan komma i kontakt med täckskyddet, klyvkniven eller arbetsobjektet.** Om klingan av misstag kommer i kontakt med dessa delar kan en farlig situation uppstå.
- **Justera klyvkniven enligt beskrivningen i denna bruksanvisning.** Felaktigt avstånd, läge och justering kan göra att klyvkniven inte hindrar en rekyl effektivt.
- **För att klyvkniven ska fungera måste den kunna inverka på arbetsobjektet.** När man sågar i arbetsobjekt som är för korta för att klyvkniven ska nå in är den verkningslös. Då kan den inte förhindra en rekyl.
- **Använd en sågklinga som passar klyvkniven.** För att klyvkniven ska kunna fungera ordentligt måste sågklingans diameter passa klyvkniven, huvudklingan vara tunnare än klyvkniven och tandbredden överstiga klyvknivens tjocklek.

2) Säkerhetsanvisningar för sågningen

-  **FARA: Se till att fingrarna och händerna inte kommer i närheten av sågklingan eller kommer in i sågningsområdet.** Ett ögonblicks ouppmärksamhet eller att handen slinter kan räcka för att orsaka allvarliga skador.
- **Mata endast fram arbetsobjektet mot sågklingans rotationsriktning.** Om arbetsobjektet matas fram i samma riktning som klingan roterar ovanför bordet kan arbetsobjektet och din hand dras med in i sågklingan.
- **Använd aldrig geringsanslaget för att mata fram arbetsobjektet vid längdsnitt, och använd aldrig parallellanslaget för längdinställning om geringsanslaget används vid tvärsnitt.** Om arbetsobjektet matas fram med parallellanslaget och geringsanslaget samtidigt ökar sannolikheten för att klingan fastnar och en rekyl uppstår.
- **Vid längdsnitt ska frammatningskraften alltid inverka på arbetsobjektet mellan anslagsskenan och sågklingan. Använd en skjutstock om avståndet mellan anslagsskenan och sågklingan är mindre än 150 mm och en påskjutkloss om avståndet är mindre än 50 mm.** Genom att använda sådana hjälpmedel håller du handen på säkert avstånd från sågklingan.

- **Använd endast den medföljande skjutstocken från tillverkaren eller en som tillverkat enligt anvisning.** Skjutstocken gör att avståndet mellan handen och sågklingan blir tillräckligt.
- **Använd aldrig en skjutstock som skadats eller sågats i.** En skadad skjutstock kan gå sönder så att din hand hamnar i sågklingan.
- **Arbeta aldrig "på fri hand". Använd alltid parallellanslaget eller geringsanslaget för att lägga an och mata fram arbetsobjektet.** "På fri hand" betyder att man håller eller för arbetsobjektet med händerna i stället för att använda ett parallell- eller geringsanslag. Sågning på fri hand leder till att snittet riktas fel, klingan kilas fast och rekyler uppstår.
- **Grip aldrig tag i eller över en roterande sågklinga.** Om du griper efter ett arbetsobjekt kan du komma i kontakt med den roterande klingan av misstag.
- **Stötta långa och/eller breda arbetsobjekt bakom och/eller på sidan av sågbordet så att de håller sig vägräta.** Långa och/eller breda arbetsobjekt har en tendens att tippa nedåt vid kanten av sågbordet, vilket kan göra att man tappar kontrollen, sågklingan fastnar och en rekyl uppstår.
- **Mata fram arbetsobjektet jämnt. Se till att arbetsobjektet inte böjs eller förvrids. Om sågklingan fastnar, stäng av elverktyget genast, ta bort batteriet och åtgärda orsaken till att den fastnade.** Om sågklingan fastnar i arbetsobjektet kan en rekyl uppstå eller motorn blockeras.
- **Ta inte bort avsågat material medan sågen är igång.** Avsågat material kan fastna mellan sågklingan och anslagsskenan eller i täckskyddet och dra in dina fingrar i klingan när du tar bort dem. Stäng av sågen och vänta tills klingan har stannat innan du tar bort materialet.
- **För längdsnitt i arbetsobjekt som är tunnare än 2 mm ska man använda ett extra parallellanslag som har kontakt med bordets yta.** Tunna arbetsobjekt kan kilas fast under parallellanslaget och orsaka en rekyl.

3) Rekyl – orsaker och säkerhetsanvisningar

En rekyl är en plötslig reaktion hos arbetsobjektet till följd av att sågklingan fastnar eller att man sågar snett in i arbetsobjektet eller att

en del av arbetsobjektet fastnar mellan klingan och parallellanslaget eller ett annat fast objekt. Det som oftast händer vid en rekyl är att arbetsobjektet fastnar i bakre delen av sågklingan, lyfts från sågbordet och slungas mot användaren.

En rekyl beror på att bordscirkelsågen har använts eller hanterats felaktigt. Rekyler kan förhindras genom lämpliga försiktighetsåtgärder enligt beskrivningen nedan.

- **Stå aldrig rakt framför sågklingan. Håll dig alltid på den sida av klingan där anslagsskenan sitter.** Vid en rekyl kan arbetsobjektet slungas ut mot personer som står framför och i linje med klingan.
- **Grip aldrig tag ovanför eller bakom sågklingan för att dra i eller stötta arbetsobjektet.** Du kan komma i kontakt med sågklingan av misstag eller också kan en rekyl göra att dina fingrar dras in i klingan.
- **Håll och tryck aldrig arbetsobjektet mot den roterande sågklingan.** Om du trycker arbetsobjektet mot klingan kan den fastna och en rekyl uppstå.
- **Rikta in anslagsskenan parallellt mot sågklingan.** En anslagsskena som inte är inriktad trycker arbetsobjektet mot klingan och orsakar en rekyl.
- **För dolda sågsnitt (t.ex. falsning, tillverkning av noter eller kapning genom vändning) ska en tryckkam användas för att mata fram arbetsobjektet mot bordet och anslagsskenan.** Med en tryckkam har du bättre kontroll över arbetsobjektet vid en rekyl.
- **Var extra försiktig när du sågar i dolda områden på ihopbyggda arbetsobjekt.** När klingan sänks ner kan den träffa objekt som orsakar en rekyl.
- **Stötta stora skivor för att minska risken för rekyl om sågklingan fastnar.** Stora skivor kan böja sig av sin egen vikt. Skivorna måste stöttas överallt där de sticker ut utanför bordet.
- **Var extra försiktig när du sågar arbetsobjekt som är vridna, har kvistar, är sneda eller inte har en rak kant som kan föras mot ett geringsanslag eller utmed en anslagsskena.** Ett arbetsobjekt som är vridet, har kvistar eller är snett är instabilt och gör att snittet blir felriktat mot klingan, klingan fastnar och en rekyl uppstår.
- **Såga aldrig i flera arbetsobjekt staplade på varandra eller bakom varandra.** Såg-

klingan kan fastna i en eller flera delar och orsaka en rekyl.

- **Om du vill starta en såg vars klinga sitter i arbetsobjektet, centrera klingan i snittet så att tänderna inte hakar fast i arbetsobjektet.** Sitter klingan fast kan den lyfta arbetsobjektet och orsaka en rekyl när sågen startas igen.
- **Håll sågklingorna rena, vassa och tillräckligt skränkta. Använd aldrig förvridna sågklingor eller klingor med spruckna eller trasiga tänder.** Vassa och korrekt skränkta sågklingor minimerar risken för att de fastnar, blockeras och orsakar rekyl.

4) Säkerhetsanvisningar för användning av bordscirkelsågar

- **Stäng av bordssågen och ta bort batteriet innan du tar bort bordsinsatsen, byter sågklingan, gör inställningar på klyvkniven eller klingans täckskydd samt när du lämnar maskinen utan uppsikt.** Försiktighetsåtgärderna är till för att undvika olyckor.
- **Låt aldrig bordscirkelsågen vara igång när den inte är under uppsikt. Stäng av elverket och lämna det inte innan det har stannat helt.** En såg som är igång utan uppsikt är en okontrollerad fara.
- **Ställ upp bordscirkelsågen på ett jämnt underlag i bra belysning där den kan stå stabilt och i jämvikt. Uppställningsplatsen måste vara tillräckligt stor för att arbetsobjekten ska kunna hanteras utan problem.** Oordning, dålig arbetsbelysning och ojämna, hala golv kan leda till olyckor.
- **Ta regelbundet bort sågspån och sågdamm under sågbordet och/eller från dammsuget.** Ansamlad sågdamm är brandfarligt och kan självantändas.
- **Säkra bordscirkelsågen.** Om bordscirkelsågen inte är ordentligt säkrad kan den flytta sig eller välta.
- **Ta bort inställningsverktyg, trärester osv. från bordscirkelsågen innan du startar den.** Distraktioner eller möjliga klämrisker kan vara farliga.
- **Använd alltid sågklingor i rätt storlek och med passande fästhål (t.ex. ruterformat eller runt).** Sågklingor som inte passar till sågens monteringsdelar går ojämnt och gör så att man förlorar kontrollen över arbetet.

- **Använd aldrig skadat eller felaktigt monteringsmaterial för klingan, t.ex. flänsar, underläggsbrickor, skruvar eller muttrar.** Klingans monteringsmaterial är speciellt konstruerat för att din såg ska fungera säkert och med maximal kapacitet.
- **Stå aldrig på bordscirkelsågen och använd den aldrig som pall att kliva på.** Du kan skadas allvarligt om elverktyget välter eller om du kommer i kontakt med sågklingan.
- **Kontrollera att sågklingan är monterad i rätt rotationsriktning. Använd inga slip-papper eller stålborstar på bordscirkelsågen.** Icke fackmässig montering av sågklingan eller användning av icke rekommenderade tillbehör kan leda till allvarliga skador.

2.3 Säkerhetsanvisningar för den förmonterade sågklingan

Användning

- Maxvarvtalet som anges på sågklingan får inte överskridas och varvtalsområdet måste alltid hållas.
- Den förmonterade sågklingan får endast användas i cirkelsågar.
- Var försiktig när du packar upp och ned samt hanterar verktyget (t.ex. monterar i maskinen). Risk för skador på grund av vassa egg!
- Använd handskar när du hanterar verktyget, eftersom det ger bättre grepp och minskar risken för skador.
- Sågklingor med skadad stamklinga måste bytas ut. De får inte repareras.
- Sågklingor i kombinerat utförande (fastlödda sågtänder) vars tandtjocklek är mindre än 1 mm får inte längre användas.
- **WARNING!** Använd aldrig verktyg med synliga repor, trubbig eller skadad egg.

Montering och fastsättning

- Verktygen måste spännas fast så att de inte lossnar under arbetet.
- När verktyget monteras måste man säkerställa att fastspänningen sker på verktygsnavet eller verktygets spännyta och att skären inte kommer i kontakt med andra komponenter.
- Man får inte förlänga nyckeln eller dra åt med hammarslag.
- Spännytorna måste vara fria från smuts, fett, olja och vatten.

- Spännskruvarna måste dras åt enligt tillverkarens anvisningar.
- För att ställa in sågklingornas håldiameter mot maskinens spindeldiameter får endast fasta ringar användas, till exempel: ipressade eller självhäftande ringar. Lösa ringar får inte användas.

Underhåll och skötsel

- Reparationer och sliparbeten får endast utföras av Festool-serviceverkstäder eller sakkunniga.
- Verktygets konstruktion får inte ändras.
- Rengör och ta bort kåda från verktyget (rengöringsmedel med pH-värde från 4,5 till 8).
- Slöa skär kan efterslipas på spånnytan upp till en minimitjocklek på 1 mm på eggen.
- Transportera alltid verktyget i en lämplig förpackning – skaderisk!


2.4 Övriga säkerhetsanvisningar



- **Använd lämplig personlig skyddsutrustning:** Hörselskydd, skyddsglasögon, andningsskydd vid dammalstrande arbeten.
- **Under arbetet kan skadligt/giftigt damm uppstå (t.ex. från blyhaltig färg, vissa träslag eller metaller).** Att vidröra eller andas in detta damm kan vara farligt för användaren eller personer i närheten. Följ alltid gällande nationella säkerhetsföreskrifter.
- Använd lämpligt andningsskydd för att skydda hälsan. Se till att ventilationen är tillräcklig i slutna utrymmen och anslut en dammsugare.
- **Kontrollera att höljets komponenter inte har skador, till exempel sprickor eller vitnade ytor.** Se till att skadade delar repareras innan elverktyget används.
- **Inga nätadapterar eller batterier av annat fabrikat får användas till det batteridrivna elverktyget. Inga batteriladdare av annat fabrikat får användas för att ladda batteriet.** Om man använder tillbehör av annat fabrikat finns risk för elstöt och/eller risk för svåra olyckor.

2.5 Aluminiumbearbetning

Vid bearbetning av aluminium ska följande säkerhetsåtgärder vidtas:

-  Använd skyddsglasögon!

- Anslut elverktyget till en lämplig dammsugare med antistatisk utsugsslang.
- Ta bort dammavlagringar inuti motorhuset med jämna mellanrum.
- Använd en aluminiumsågklinga.
- Vid sågning i skivor måste man smörja med lämpligt medel. Tunnväggiga profiler (upp till 3 mm) kan bearbetas utan smörjning.

2.6 Övriga risker

Trots att alla monteringsföreskrifter följs kan faror uppstå när elverktyget används, t.ex. på grund av:

- Kontakt med roterande delar: sågklinga, späninfläns, flänsskruv
- Kontakt med spänningsförande delar när höljet är öppet
- Kringslungade delar av arbetsobjektet
- Kringslungade verktygsdelar om verktygen skadats
- Höga ljud
- Dammbildning

2.7 Emissionsvärden

De enligt EN 62841 fastställda värdena uppgår vanligtvis till:

Ljudtrycksnivå	$L_{PA} = 85 \text{ dB(A)}$
Ljudeffektnivå	$L_{WA} = 98 \text{ dB(A)}$
Osäkerhet	$K = 3 \text{ dB}$



OBS

Buller vid arbetet Hörselskador

- Använd hörselskydd.



OBS

Emissionsvärdena kan avvika från de angivna värdena. Det beror på hur verktyget används och typen av arbetsobjekt.

- Man måste bedöma den faktiska belastningen under hela driftcykeln.
- Beroende på den faktiska belastningen måste lämpliga säkerhetsåtgärder vidtas för att skydda användarna.

3 Avsedd användning

CSC SYS 50 är en transportabel formatcirkelsåg (bordssåg med integrerat justerbord) som är avsedd för att såga trä, laminerade träskivor och plast.

Med Festools specialsågklingor kan maskinerna även användas för att såga ej härdade järnmetaller och icke järnhaltiga metaller.

Den rekommenderas inte för sågning av mineraliska skivmaterial, till exempel gipsskivor. Det abrasiva dammet sliter för mycket på de elektriska drivningarna.

Asbesthaltiga material får inte sågas.

Använd inte kap- eller slipskivor.



Vid felaktig användning ligger ansvaret på användaren.

3.1 Sågklingor

Endast sågklingor med dessa specifikationer får användas:

- Sågklingor enligt EN 847-1
- Sågklingans diameter 168 mm
- Snittbredd 1,8 mm
- Fästhål 20 mm
- Huvudklingans tjocklek 1,2 mm
- Passar för varvtal upp till 9500 varv/min

Festools sågklingor motsvarar EN 847-1.

Såga endast material som respektive sågklinga är avsedd för.

Sågklingor av höglegerat snabbstål (HSS-stål) får inte användas.

4 Tekniska data

Batteridrivna formatcirkelsåg	CSC SYS 50
Motorspänning	36 V \equiv
Varvtal (tomgång)	6800 varv/min
Lämpliga batterier	Festool modellserie BP 18 \geq 4 Ah
Fästhål	\emptyset 20 mm
Lutningsvinkel	-10° - 47°
Såghöjd vid 0°	0 - 48 mm*
Såghöjd vid 45°	0 - 34 mm*
Såghöjd vid 47°	0 - 33 mm*
Såghöjd vid -2°	0 - 48 mm*
Såghöjd vid -10°	21 - 32 mm*
Kapsnittsbredd vid 90°	450 mm
Kapsnittsbredd vid 45°	340 mm
Kapsnittsbredd vid 70°	140 mm

Batteridrivna for- matcirkelsåg	CSC SYS 50
Parallellsnittbredd	280 mm
Geringsvinkel	0 - 70°
Transportmått	512 x 396 x 296 mm
Bordshöjd	228 mm
Frekvens	2402 Mhz - 2480 Mhz
Ekvivalent isotrop strålningseffekt (EIRP)	<10 dBm
Total vikt utan bat- terier	20,2 kg

* Till följd av sågklingans och elverktygets tillverkningsstoleranser kan även högre snitt vara möjliga.

5 Enhetskomponenter

De angivna bilderna finns i början och slutet av bruksanvisningen.

- [1-1]** Handtagsyta
- [1-2]** Kylluftöppning
- [1-3]** Huvudströmbrytare
- [1-4]** Status-LED
- [1-5]** Klämspak Fixera vinkelanslag
- [1-6]** Justerbord
- [1-7]** Spår för vinkelanslag
- [1-8]** Spår för Festool FS-tving
- [1-9]** Bordsinsats
- [1-10]** Insexnyckel
- [1-11]** Klyvkniv för dolda spår
- [1-12]** Klyvkniv med täckskydd
- [1-13]** Påskjutare i hållare för påskjutare
- [1-14]** Parallellanslag
- [1-15]** Skala sågbredd längdsnitt
- [1-16]** Bordsbreddare
- [1-17]** Spärr bordsbreddare
- [1-18]** Manövermodul
- [1-19]** Dammpåse
- [1-20]** Vinkelanslag
- [1-21]** Spärrspak justerbord
- [1-22]** Låsklämma

[1-23] Systainerhuv

[1-24] Bärhandtag

6 Manövermodul

6.1 Manövermodulens element

- [2-1]** Vinkelknapp
- [2-2]** Höjdnapp
- [2-3]** Display
- [2-4]** Inställningsratt
- [2-5]** Startknapp
- [2-6]** Stoppknapp

6.2 Displayelement

Beroende på sammanhanget visas olika element på displayen **[2-3]**.

- [2-7]** Position sidan X av Y (i guiden)
- [2-8]** Infobild dialog
- [2-9]** Infotext dialog
- [2-10]** Fokuslinje för alternativ
- [2-11]** Favorit parkeringsläge
- [2-12]** Skärinkel (huvudskärmbild)
- [2-13]** Såghöjd (huvudskärmbild)
- [2-14]** Batteriindikator
- [2-15]** Status **Bluetooth®** anslutning (med aktiv Bluetooth® funktion)
- [2-16]** Favoritinställning (huvudskärmbild)

7 Driftstart

7.1 Ställa upp elverktyget



VARNING

Olycksrisk

Elverktyget välter på ojämnt underlag.

- ▶ Se till att elverktyget står säkert. Anligningsytan måste vara plan, i gott skick och fri från lösa föremål (t.ex. spån och avsågade delar).
- ▶ Ställ elverktyget i vågrätt läge med gummi-fötterna på ett fast, plant underlag.
- ▶ Lossa låsklämmorna **[1-22]** på båda sidor av elverktyget.
- ▶ Lyft av Systainerhuv **[1-23]** uppåt.

7.2 Första idrifttagning

När elverktyget kopplas till första gången startar denna procedur på displayen

1. Ställ in språk och enhet.
2. Guiden "Första stegen" förklarar elverktygets grundfunktioner.
3. En inledande referenskörning sker.
4. Kalibrera såghöjden till noll (se kapitel 9.5).
5. Huvudskärmbilden (skärvinkel / såghöjd) visas.

Om referenskörningen avbryts så begärs den på nytt nästa gång elverktyget kopplas till.

7.3 Start/avstängning

Koppla till elverktyget

- ▶ Sätt i batterierna (se kapitel 8).
- ▶ Tryck på huvudströmbrytaren **[1-3]**.

LED:n [1-4] tänds. Om en referenskörning krävs, visas detta på displayen.

- ▶ Gör en referenskörning: tryck på inställningsratten **[2-4]** och håll den intryckt.

- i** För att alltid nå exakta arbetsresultat rekommenderar vi att man gör en referenskörning när elverktyget har transportrats.

Starta sågklingen

- ▶ Gör önskade inställningar på manövermodulen (se kapitel 9.1).
- ▶ Lägg på arbetsobjektet och fäst det med Festool FS-tvingar i spåret **[1-8]** på justerbordet om så behövs.
- ▶ Håll händerna borta från sågningsområdet.
- ▶ Tryck på startknappen **[2-5]**

Sågklingen startar.

Stänga av sågklingen

- ▶ Stäng av sågdriften genom att trycka på stoppknappen **[2-6]**.

- i** Om sågklingen fortsätter att rotera: stäng av elverktyget med huvudströmbrytaren **[1-3]** eller ta bort batteriet. Kontakta Festool Service.

Stänga av elverktyget

- ▶ Vänta tills sågklingen har stannat helt.
- ▶ Stäng av elverktyget med huvudströmbrytaren **[1-3]**.


- i** Efter 4 timmar utan manövrering stängs elverktyget av helt. (Tiden kan ändras i Festool Work-app.)

8 Batteri

Kontrollera att batterianslutningen är ren innan batteriet sätts i. Smuts på batterianslutningen kan försämra kontakten och leda till skador på kontaktarna.

Om kontakten störs kan det leda till överhettning och skador på maskinen.

- [3A]** Ta bort batteriet.

- [3B]**  Sätt i batteriet tills det hakar fast.

- i** Elverktyget kan bara användas när båda batterierna är isatta och tillräckligt laddade. Lämpliga batterier, se kapitel 4.

8.1 Batteriindikator

Batteriets laddningsstatus visas på displayen och i Festool Work-appen. Batteriernas **[3B-1]** numrering står bredvid batterianslutningarna.

- i** Mer information om batteriet och laddaren med batteriindikator finns i deras respektive bruksanvisningar.

9 Inställningar

 Kompletterande information, se www.festool.com/QuickGuide-CSCSY

9.1 Inställningar på manövermodulen

Se till att området runt sågklingen är fritt när du gör inställningar på sågklingen.

Dessa inställningar kan göras via manövermodulen:

- Språk
- Enhet
- Varvtal
- Såghöjd (sågklingans höjd)
- Kalibrera såghöjd
- Skärvinkel (sågklingans vinkel)
- Kalibrera skärvinkel
- Välja och ställa in favoriter
- Referenskörning
- Återställa till fabriksinställningar

För följande inställningar finns en guide i menyn:

- Referenskörning
- Första stegen
- Kalibrera såghöjd
- Kalibrera skärvinkel
- Byta sågklinga

Navigera

Navigera i en meny, en guide eller mellan olika alternativ

- Vrid inställningsratten **[2-4]** åt höger eller åt vänster.

Öppna huvudmenyn

- Tryck på inställningsratten två gånger.


Välj


Starta en guide eller bekräfta ett val

- Tryck på inställningsratten.

9.2 Festool Work-app*

Elverktyget kan konfigureras med hjälp av Festool Work-app. Då måste minst ett av de båda batterierna som används vara ett Bluetooth® batteri.

 Ansluta batteriet via Bluetooth®, se batteriets bruksanvisning.

 I Festool Work-app hittar du mer information om hur elverktyget manövreras.

* Inte tillgänglig i alla länder.


9.3 Ställa in varvtalet


Varvtalet kan anpassas till arbetsobjektets krav i 6 steg på manövermodulen.

9.4 Ställa in såghöjden

Ställ in såghöjden på manövermodulen.

- Tryck på höjdknappen **[2-2]**.
- Ställ in såghöjden med ratten **[2-4]** inom 10 sekunder.

 För att avsluta inställningsläget innan 10 sekunder har gått: tryck på höjdknappen.

 Ställa in såghöjden i tiondelsteg: håll inställningsratten intryckt och vrid den samtidigt.

9.5 Kalibrera såghöjd

Såghöjden måste kalibreras vid första idrifttagningen och när sågklingans diameter har ändrats. Det kan hända att sågklingans diameter ändras om klingan har slipats eller bytts ut.

Starta kalibreringen via menyalternativet "Kalibrera såghöjd" på displayen. Följ anvisningarna på displayen.

- Tryck på inställningsratten för att sänka ner sågklingan under bordet.
- Lägg en kort, avlång spillbit på justerbordet mot vinkelanslaget (som vid ett kapsnitt).
- Tryck på inställningsratten för att bekräfta steget.

- Starta sågklingan med startknappen **[2-5]**.
- Gör ett kapsnitt. Vrid då sakta på inställningsratten för att långsamt och stegvis förflytta sågklingan uppåt.

När sågklingan skrapar mot spillbiten har nollpunkten nåtts och sågklingan kan stängas av.

- Tryck på inställningsratten för att spara denna inställning som nytt nolläge.

9.6 Ställa in skärvinkeln



OBS


Klämrisk


När man ställer in skärvinkeln följer utsugskanalen med.

- Se till att inga händer eller föremål hamnar mellan utsugskanalen och justerbordet.

Ställ in skärvinkeln på manövermodulen.

- Tryck på vinkelknappen **[2-1]**.
- Ställ in vinkeln med ratten **[2-4]** inom 10 sekunder.

 För att avsluta inställningsläget innan 10 sekunder har gått: tryck på vinkelknappen.

 Ställa in skärvinkeln i tiondelsteg: håll inställningsratten intryckt och vrid den samtidigt.

9.7 Kalibrera skärvinkel

Om sågen inte längre sågar korrekt i den angivna skärvinkeln:

- kalibrera skärvinkeln med hjälp av guiden i manövermodulen.

9.8 Favoriter

Fyra kombinationer av såghöjd och skärvinkel som används ofta kan sparas som favoriter. Parkeringsläget sparas som en femte favorit "P", och kan inte ändras. Det visas bara om Systainerhuvuven inte kunde sättas på i det aktuella läget.

Välja favorit

- Välj favoritpar **[2-11]** på huvudskärmbilden med inställningsratten.
- Tryck på ratten och håll den intryckt tills sågklingans position har nåtts helt.

Spara favorit

- Ställ in en önskad kombination av såghöjd och skärvinkel.
- Tryck in vinkelknappen och höjdknappen samtidigt.

- ▶ Välj favoritpositionen **[2-11]** med inställningsratten.
- ▶ Bekräfta valet genom att trycka på inställningsratten.

9.9 Klyvkniv



VARNING

Risk för personskador

- ▶ Stäng alltid av elverktyget med huvudströmbrytaren och ta bort batteriet före alla arbeten på elverktyget.



VARNING

Risk för personskador

- ▶ Arbeta aldrig utan klyvkniv.

Klyvkniv med täcksydd [1-12]

Om möjligt ska klyvkniven alltid användas med täcksyddet.

Klyvkniv för dolda spår [1-11]

För dolda snitt eller spår.

Demontera klyvkniven, alternativ 1 [4A]

- ▶ ❶ Kör sågklingan till parkeringsläget via manövermodulen (välj favoriten "P").
- ▶ ❷ Tryck in insexnyckeln **[1-10]** i öppningen på typskylten, håll den intryckt och dra av ❸ klyvkniven uppåt.
- ▶ ❹ Sätt tillbaka insexnyckeln i hållaren **[1-10]**.

Demontera klyvkniven, alternativ 2 [4B]

- ▶ Demontera täckplattan (se kapitel 9.16).
- ▶ ❶ Tryck på klyvknivens spärr, håll den intryckt och dra av klyvkniven uppåt.
- ▶ Montera tillbaka täckplattan.

Montera klyvkniven [4C]

- ▶ Tryck i klyvkniven uppifrån tills den hakar i.
VARNING! Risk för skador! Kontrollera att klyvknivens spärr fungerar.

9.10 Dammsugning



VARNING

Hälsorisk på grund av damm

- ▶ Arbeta aldrig utan utsug.
- ▶ Följ de nationella bestämmelserna.
- ▶ Anslut alltid en lämplig dammsugare enligt nationella föreskrifter vid sågning av cancerframkallande material. Använd inte dampåsen.

Eget utsug

- ▶ Fäst kopplingsstycket **[5-1]** för dammpåsen **[5-3]** på sugadaptorn **[5-2]** genom att vrida åt höger.
- ▶ När påsen ska tömmas, vrid dammpåsens kopplingsstycke åt vänster och ta av den från sugadaptorn.

Säkerhetsfunktioner kan försämrats på grund av tilltäppningar i skyddskåpan. Därför är det bättre att arbeta med en dammsugare på full sugeffekt för att undvika tilltäppning.

Under sågning (t.ex. av MDF) kan statisk uppladdning förekomma. Arbeta då med dammsugare och antistatisk utsugs slang.

Festool-dammsugare

Till sugmuffen **[5-2]** kan man ansluta en dammsugare med en sugslangsdiameter på 27 mm.

Anslutningsstycket för en sugslang sätts i anslutningsstycket **[5-2]**.

OBS! Om man inte använder antistatisk utsugs slang kan statisk uppladdning förekomma. Användaren kan få en elstöt och elverktygets elektronik kan skadas.

9.11 Bordsbreddare [6]

För att utöka arbetsytan vid längdsnitt från ca 95 mm.

- ▶ ❶ ❷ Fäll upp bordsbreddaren.
- ▶ ❸ ❹ Fäll ner bordsbreddaren.

9.12 Parallellanslag

Montera parallellanslaget

- ▶ Bild **[7]**

Ställa in snittbredden för längdsnitt

- ▶ Bild **[8]**

Ställa in anslagsskenan [9-1]

- ▶ Bild **[9A]**

- ❶ För vinkelsnitt eller mycket låga arbetsobjekt, vrid på anslagsskenan **[9-1]** **[9B]**. Då pekar den låga sidan mot sågklingan.

9.13 Ställa in justerbordet

Justerbordet kan fixeras i två lägen.

Arbetsläge

- ▶ Bakersta läget A, bild **[10]**

Läge för sågklingsbyte

- ▶ Främsta läget B, bild **[10]**

OBS! Risk för personskador. Fixera alltid justerbordet när det inte används för att justera.

9.14 Vinkelanslag

Vinkelanslaget kan användas som tvär- resp. vinkelanslag (geringsanslag).



VARNING

Risk för olyckor på grund av insatsverktyg

- Anslagsskenan [13-1] får inte nå in i arbetsområdet.
- Alla skruvar och vred på vinkelanslaget måste vara åtdragna under sågningen.

Montera/positionera vinkelanslaget

- Bild [11]

Ställa in vinkeln

- Bild [12]

Vinkelanslaget har 13 vanliga vinkelinställningar.

Ställa in anslagsskenans sidoläge

- Bild [13]

9.15 Välja sågklinga

Festools sågklingor är märkta med en färgad ring. Färgen på ringen visar vilket material sågklingan passar för.

Observera informationen om sågklingor (se kapitel 3.1).

Färg	Material	Symbol
Gul	Trä	
Röd	Laminat, mineralmaterial	
Blå	Aluminium, plast	

9.16 Byta sågklinga



VARNING

Risk för personskador

- Stäng alltid av elverktyget med huvudströmbrytaren och ta bort batteriet före alla arbeten på elverktyget.



OBS

Risk för skador på grund av heta och vassa insatsverktyg

- Använd inte slöa eller defekta verktyg.
- Använd skyddshandskar när du hanterar insatsverktyget.

Position sågklingsbyte

- Kör sågklingan till positionen för byte via manövermodulen [14-9].

Demontera täckplattan

- Ställ justerbordet [14-12] i främsta läget. Lås det i läget med spärrspaken [14-7].
- Använd den medföljande insexnyckeln [14-2] för att lossa skruven [14-11] på täckplattan.
- Ta av täckplattan [14-8].

Demontera sågklingan

- Demontera klyvkniven [14-10] (se kapitel 9.9)
- Tryck ner spindelstoppknappen [14-1] och lossa skruven [14-3] med insexnyckeln (vänstergänga).
- Ta av skruven och flänsen [14-4] och ta ut sågklingan uppåt.

Montera sågklingan

- **VARNING!** Kontrollera att skruvarna och flänsen inte är smutsiga, och använd endast rena och oskadade delar!
- Sätt i en ny sågklinga och yttre fläns.

VARNING! Rotationsriktningen på sågklingan [14-5] och sågen [14-6] måste stämma överens! Risk för allvarliga personskador om detta inte beaktas.

När sågklingan är isatt syns inte texten på klingan.

- Dra åt skruven ordentligt (vänstergänga).
- Sätt i täckplattan [14-8] och skruva fast den.
- Sätt i klyvkniven.
- Sätt i insexnyckeln i hållaren [1-10].

10 Arbeta med elverktyg

10.1 Säkert arbete



Följ alla säkerhetsanvisningar och dessa regler:

Innan du börjar

- Kontrollera att sågklingans täckskydd inte är skadat och att det inte kommer i kontakt med klingan i någon skärvinkel eller såghöjd. Klaffarna på sågklingans täckskydd måste vara fritt rörliga.
- Bordsskivan, täckplattan och bordsinsatsen får inte ha några skador (t.ex. på sågspalten). Byt ut skadade delar omedelbart.
- Arbeta aldrig utan täckplatta, servicelucka eller bordsinsats.
- Kontrollera att sågklingan sitter fast.

- **OBS! Risk för överhettning!** Kontrollera att batteriet är ordentligt isatt före användning.
- Lägg på arbetsobjektet spänningsfritt och plant.

När du arbetar

- **Tipprisk!** Elverktyget kan tippa om för stora eller för tunga arbetsobjekt bearbetas.
- Använd inte skyddshandskar under sågningen. Skyddshandskar kan fastna i sågklingan så att handen dras in.
- Korrekt arbetsläge: på justerbordets sida bredvid sågklingans skärlinje.
- Risk för personskador på grund kringslungade delar. Personer i närheten kan skadas. Håll avstånd.
- Anpassa alltid matningshastigheten för att undvika att klingans skär överhettas och att plast smälter vid sågning av plastmaterial. Ju hårdare material som sågas, desto lägre ska matningshastigheten vara.
- Ändra aldrig elverktygets läge när sågklingan är igång.
- Förvara påskjutaren **[1-12]** i hållaren **(Bild 1)** när den inte används.

10.2 Användningssätt

Sågen kan användas som

- **Formatcirkelsåg** med justerbord och tväranslag.
- **Bordscirkelsåg** med låst justerbord och längdanslag.

10.3 Kapsnitt

Gör kap- och vinkelsnitt på elverktygets vänstra sida. Använd alltid vinkelanslaget (se kapitel 9.14).

10.4 Vinkelsnitt

- ▶ Använd klyvkniven med täckskyddet vid vinkelsnitt (se kapitel 9.9).
- ▶ Demontera parallellanslaget.
- ▶ Positionera vinkelanslaget i justerbordet (se kapitel 9.14).
- ▶ Lossa justerbordets fixering (se kapitel 9.13).
- ▶ Mata fram arbetsobjektet med vinkelanslaget.

10.5 Längdsnitt

- ▶ Montera klyvkniven med täckskyddet (se kapitel 9.9).
- ▶ Demontera vinkelanslaget (se kapitel 9.14).
- ▶ Montera parallellanslaget (se kapitel 9.12).
- ▶ Gör ett längdsnitt.

10.6 Längdsnitt med gering

- ▶ Använd klyvkniven med täckskyddet (se kapitel 9.9).
- ▶ Demontera vinkelanslaget (se kapitel 9.14).
- ▶ Montera parallellanslaget (se kapitel 9.12).
- ▶ Om sågklingan lutar i riktning mot parallellanslaget **[9B]**:
 - ▷ Vrid anslagsskenan **[9-1]** så att den låga sidan pekar åt sågklingan. Det ger mer plats för påskjutaren, och sågklingan kan inte komma i kontakt med anslagsskenan.
 - ▷ Om det ändå inte finns tillräckligt med plats för påskjutaren mellan täckskyddet och anslagsskenan, använd en påskjutkloss*.
 - ▷ För att förhindra fastkilning och en rekyl i arbetsobjektet, ställ in anslagsskenan så att dess bakre ände är i höjd med en 45°-linje mot sågklingans mitt.
- ▶ Ställ in sågklingans lutningsvinkel på manövermodulen (se kapitel 9.6).
- ▶ Mata fram arbetsobjektet utmed parallellanslaget.

* Ingår inte i leveransen.

10.7 Dolda spår



VARNING

Risk för olyckor på grund av rekyl

- ▶ Montera alltid tillbaka klyvkniven med täckskydd direkt efter arbeten som kräver att klyvkniven med täckskyddet tas bort.

Att göra komplicerade dolda spår, som sänksågning och avfasning, är inte tillåtet.

- ⓘ Använd en tryckkam* för dolda spår så att arbetsobjektet trycks ordentligt mot bordet när snittet sågas.

* Ingår inte i leveransen.

För dolda spår, använd klyvkniven för dolda spår (se kapitel 9.9).

Noter

- ▶ Ställ in notdjupet (=såghöjd) på manövermodulen (se kapitel 9.4).
- ▶ Ställ in parallellanslaget (se kapitel 9.12).
- ▶ Montera klyvkniven för dolda spår (se kapitel 9.9).
- ▶ Mata fram arbetsobjektet utmed parallellanslaget.
- ▶ Upprepa proceduren tills noten har önskad bredd.

Falsar

- ① Såga det första snittet i arbetsobjektets smala sida.
 - ▶ Ställ in såghöjden för första snittet på manövermodulen (se kapitel 9.4).
 - ▶ Ställ in parallellanslaget (se kapitel 9.12).

Det första snittet i arbetsobjektets smala sida kan sågas.

 - ▶ Vänd på arbetsobjektet.
 - ▶ Ställ in såghöjden för andra snittet.
 - ▶ Ställ in parallellanslaget.
 - ① Välj ett avstånd till parallellanslaget som gör att det redan sågade spåret inte ligger på anslagets sida.

Det andra snittet i arbetsobjektets smala sida kan sågas.

10.8 Ta bort blockeringar [15]



VARNING

Risk för personskador

- ▶ Stäng alltid av elverktyget med huvudströmbrytaren och ta bort batteriet före alla arbeten på elverktyget.
- ▶ Demontera täckplattan (se kapitel 9.16).
- ▶ Lås upp sågklingans klaff [15-1] och sväng den nedåt.
- ▶ **OBS!** Använd skyddshandskar. Ta bort materialrester, dammsug området runt sågklingan.
- ▶ Stäng sågklingans klaff, montera täckplattan.
- ▶ Sätt i insexnyckeln i hållaren [1-10].

11 Transport



OBS

Risk för personskador!

Elverktyget kan glida ur handen när man bär det.

- ▶ Håll alltid elverktyget med båda händerna på greppytorna [1-1] på båda sidor av elverktyget.
- ▶ När du bär det i bärhandtaget [1-24], kontrollera att locket är säkrat med båda låsklämmorna.



OBS

Risk för personskador

Justerbordet kan åka ut. Bordsbreddaren kan fällas ut.

- ▶ Elverktyget måste alltid transporteras i transportläget.

11.1 Säkra elverktyget (transportläge)

- ▶ Kör sågklingan till parkeringsläget via manövermodulen (välj favoriten "P").
- ▶ Stäng av elverktyget med huvudströmbrytaren (se kapitel 7.3).
- ▶ Fixera justerbordet (se kapitel 9.13).
- ▶ Fäll ner bordsbreddaren (se kapitel 9.11).
- ▶ Skjut ihop anslagsskenorna tills de båda inställningsmarkeringarna för parkeringsläget (se kapitel 1) pekar mot varandra.
- ▶ Ställ parallellanslaget på elverktyget i parkeringsläget [16B].
- ▶ Lägg undan klyvkniven med täcksyddet och övriga tillbehör i locket [16A]. Vinkelanslaget kan även ställas i parkeringsläget [16B] på elverktyget.
- ▶ Stäng locket och lås det med de båda låsklämmorna.

Elverktyget är i transportläge.

12 Underhåll och skötsel



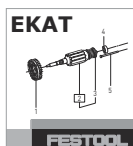
VARNING

Risk för personskador, elstötar

- ▶ Ta alltid bort batteriet från elverktyget före underhålls- och servicearbete.
- ▶ Allt underhålls- och reparationsarbete som kräver att motorns hölje öppnas får endast utföras av behöriga serviceverkstäder.



Service och reparation får endast utföras av tillverkaren eller serviceverkstäder. Hitta närmaste adress på: www.festool.se/service



Använd bara Festools originalreservdelar! Art.nr på: www.festool.se/service

- ▶ Skadade skyddsanordningar och delar måste repareras eller bytas ut fackmässigt av en auktoriserad serviceverkstad, såvida inget annat anges i bruksanvisningen.
- ▶ För att luftcirkulationen ska kunna garanteras måste kylluftöppningarna i höljet alltid hållas öppna och rena.

- Ta bort dammavlagringar, splitter och spån med en dammsugare (se kapitel 10.8).

12.1 Justera bordsbreddarens höjd

- Bild [17]

12.2 Justera justerbordets höjd [18]

Om justerbordets höjd inte längre stämmer med höjden på bottenplattan:

- Ställ justerbordet i främsta läget.
- Ta bort täcksyddet [18-1] och lossa skruven därunder.
- Ställ justerbordet i bakersta läget.
- Ta bort täcksyddet [18-2] och lossa skruven.
- Justera justerbordets höjd med inställningsskruvarna [18-3] och [18-4].
Vrid åt höger = sänka
Vrid åt vänster = höja
- Dra åt skruvarna [18-1] och [18-2] (3,5 Nm) och montera täcksyddet.

12.3 Justera justerbordets maximala rörelse [19]

Om justerbordet inte längre kan röra sig över det maximala justerområdet:

- Rör justerbordet framåt och bakåt till ändlägena för hand (med kraft) tills justerbordets kant ligger på markeringarna [19-1].

12.4 Rengöra justerbordets löpytor [20]

Om justerbordet går trögt kan det bero på att dess löpytor eller kullager är smutsiga.

- Rengör de fyra löpytorna i justerbordets styrning [20-1] och de fyra löpytorna på justerbordet [20-2] med en trasa.

Om justerbordet fortfarande rör sig trögt, kontakta tillverkaren eller en auktoriserad serviceverkstad.

12.5 Justera vinkelanslaget

Justera rätvinkligheten:

- Bild [21]

12.6 Rengöra ändanslagen [22]

Om referenskörningen misslyckas: rengör höjd- och vinkelinställningens ändanslag.

- Kör sågklingan till högsta läget.
- Ställ in skärvinkeln på 0°.
- Stäng av elverket med huvudströmbrytaren och ta bort batterierna.
- Fäll upp bordsbreddaren.
- ① ② Ta av serviceluckan [22-1].
- ③ ④ Rengör ändanslagen för höjd nedtill [22-3] och vinkel [22-4] med en borste.

- Sätt i serviceluckan och dra åt den med skruven [22-2].
- Sätt i batterierna och koppla till elverket med huvudströmbrytaren.
- Kör ner sågklingan helt.
- Stäng av elverket med huvudströmbrytaren och ta bort batterierna.
- Ta av serviceluckan [22-1].
- ⑤ Rengör ändanslagen för höjd upp-till [22-5] med en borste.
- Sätt i serviceluckan och dra åt den med skruven [22-2].
- Demontera täckplattan (se kapitel 9.16).
- ⑥ Rengör ändanslagen för vinkel [22-6]+[22-7] med en borste.
- Montera täckplattan.

Vid problem med detta tillvägagångssätt, kontakta en auktoriserad serviceverkstad eller tillverkaren.

12.7 Rikta in parallellanslaget mot sågklingan [23]

Vid splitter på arbetsobjektets ovansida till vänster om sågklingan (på vinkelanslagets sida)

- Skruva in skruven [23-1].

Parallellanslaget rör sig i riktningen A.

Vid splitter till höger om sågklingan (på parallellanslagets sida)

- Skruva ut skruven [23-1].

Parallellanslaget rör sig i riktningen B.

- ① Ett varv på skruven [23-1] motsvarar en rörelse på ca 3,1 mm i riktning A eller B

Vid behov måste parallellanslagets klämkraft ställas in på nytt (se kapitel 12.8).

- Skruva in skruven [23-1]: klämkraften måste minskas.
- Skruva ut skruven [23-1]: klämkraften måste ökas.

12.8 Justera parallellanslagets klämkraft [24]

- När skruven [24-1] dras åt ökar klämkraften.
- När skruven lossas minskar klämkraften.

12.9 Rikta in justerbordet mot sågklingan [25]

- Ställ justerbordet i främsta läget och lås det.
- Ta bort täcksyddet [25-1].
 - ① Lossa genom att trycka på båda punkterna.

- ② Ta av täckskyddet.
- ③ Ta bort täckskyddet [25-2] och lossa skruven därunder en aning.
- Ställ justerbordet i bakersta läget.
- ④ Ta bort täckskyddet [25-3] och lossa skruven därunder en aning.
- ⑤ Justera det fria snittet med skruven [25-4]. **ANMÄRKNING** : Ställ INTE om skruven [25-5]. Annars går justerbordet trögt.
- ⑥ + ⑦ dra åt skruvarna.
- Sätt tillbaka alla täckskydd.

13 Tillbehör

Beställningsnumren för tillbehör och verktyg hittar du i din Festool-katalog eller på internet under www.festool.se.

14 Miljö



Stäng inte maskinen i hushållssoporna!

Se till att verktyg, tillbehör och förpackningar lämnas till miljövänlig återvinning. Följ den nationella föreskrifterna.

Före avfallshanteringen ska, om sådana finns, gamla batterier som inte omges av ett verktyg samt lampor som kan tas ut utan att skadas, avlägsnas från det uttjänta verktyget. Då kan de gamla batterierna återvinnas på rätt sätt.

16 Felåtgärder

Problem	Möjliga orsaker	Åtgärder
Displayen tänds inte.	Ett eller flera batterier är urladdade.	Ladda batterierna.
	Fel batteri används.	Använd lämpliga batterier (se kapitel 4).
Displayen visar inget.	Displayen defekt.	Kontakta en auktoriserad serviceverkstad eller tillverkaren.
Displayen visar ett varningsmeddelande.	Varning för t.ex. överhettning.	Beakta infotexten i dialogen och kvittera meddelandet via fokuslinjen.
Displayen visar ett fel.	Elverktyget försöker lösa ett problem, t.ex. överhettning.	Följ anvisningarna på displayen.
	Elverktyget defekt.	Kontakta en auktoriserad serviceverkstad eller tillverkaren.
Status-LED:n blinkar röd.	Fel batterikombination används.	Se kapitel 4.
	Underspanning vid systemstart (för låg batteristatus).	Byt batteri.
Det går inte att stänga Systerhuvud.	Tillbehörsdelar är inte i parkeringsläget.	Ställ elverktyget i transportläget (se kapitel 11.1).

Enligt EU-direktivet om uttjänt el- och elektronikutrustning och omsättning till nationell lagstiftning måste förbrukade elverktyg källsorteras och återvinnas på ett miljövänligt sätt.

Information om insamlingsstationer för korrekt avfallshandling finns på www.festool.se/recycling.

Information om REACH: www.festool.se/reach

15 Allmänna anvisningar

15.1 Bluetooth®

Varumärkesnamnet Bluetooth® och logotyperna är registrerade märken som tillhör Bluetooth SIG, Inc. och används under licens av Tooltechnic Systems AG & Co. KG och därmed av Festool.

15.2 Information om dataskydd

Elverktyget innehåller ett chip för automatisk lagring av maskin- och driftdata. Dessa data innehåller ingen information som är direkt personrelaterad.

Data från chipet kan avläsas trådlöst med speciella enheter och används hos Festool endast för feldiagnos, reparations- och garantiändamål samt för kvalitetsförbättring resp. vidareutveckling av elverktyget. Datainformationen utnyttjas inte för ytterligare ändamål – såvida kunden inte uttryckligen har godkänt det.

Det går inte att trycka in insexnyckeln i öppningen på typskylten.	Sågklingan är inte i parkeringsläget.	Kör sågklingan till parkeringsläget via manövermodulen (se kapitel 9.8).
Skärvinkeln stämmer inte med uppgiften på displayen.	Skärvinkeln har ställts om.	Kalibrera skärvinkeln (se kapitel 9.7).
Såghöjden stämmer inte med uppgiften på displayen.	Såghöjden har ställts om.	Kalibrera såghöjden (se kapitel 9.5).
Referenskörningen misslyckades	Området kan inte nås. Ändanslagen är smutsiga.	Rengör ändanslagen (se kapitel 12.6).
Justerbordet och bottenplattan är inte på samma höjd.	Justerbordets höjd har ställts om.	Justera justerbordets höjd (se kapitel 12.2).
Bordsbreddaren och bottenplattan är inte på samma höjd.	Bordsbreddarens höjd har ställts om.	Justera bordsbreddarens höjd (se kapitel 12.1).
Justerbordet kan inte längre köras helt till båda lägena.	Den maximala rörelsen har ställts om.	Justera justerbordets maximala rörelse (se kapitel 12.3).
Det går trögt att manövrera justerbordet.	Löpytorna smutsiga. Kullagren smutsiga.	Rengör löpytorna med en trasa (se kapitel 12.4). Kontakta en auktoriserad serviceverkstad eller tillverkaren.
Splitter under sågningen	Parallellanslagets fria snitt omställt.	Rikta in parallellanslaget mot sågklingan (se kapitel 12.7).
Motorn går med minskad effekt	För hög motortemperatur. Varvtalet har sänkts för att motorn ska kylas av snabbt.	När elverktyget har svalnat återgår det automatiskt till normal effekt igen. Fortsätt inte arbeta förrän avkylningen har avslutats.

Sisällys

1	Tunnukset.....	127
2	Turvallisuusohjeet.....	127
3	Määräystenmukainen käyttö.....	131
4	Tekniset tiedot.....	131
5	Laitteen osat.....	132
6	Ohjausmoduuli.....	132
7	Käyttöönotto.....	133
8	Akku.....	133
9	Asetukset.....	134
10	Työskentely sähkötyökalulla.....	137
11	Kuljetus.....	138
12	Huolto ja hoito.....	139
13	Lisävarusteet ja tarvikkeet.....	140
14	Ympäristö.....	140
15	Yleisiä ohjeita.....	140
16	Vikojen korjaus.....	141



Asenna akku.



Irrota akku.



Sahan ja sahanterän pyörintäsuunta



Parkkiasennon säätömerkki



Siirrä sahanterä ohjausmoduulilla parkkiasentoon, kun haluat vaihtaa halkaisupuukon.

1 Tunnukset



Varoitus yleisestä vaarasta



Sähköiskuvaara



Sormien ja käsien puristumisvaara!



Lue käyttöopas, turvallisuusohjeet!



Käytä kuulosuojaimia!



Käytä hengityssuojainta!



Käytä työkasineita teränvaihdossa!



Käytä suojalaseja!



Älä hävitä kotitalousjätteiden mukana.



Laitteessa on tietojen tallennukseen käytettävä siru. Katso luku [15.2](#)



CE-tunnus: vahvistaa, että sähkötyökalu täyttää Euroopan yhteisön direktiivien määräykset.



Ohje, vihje



Käsittelyohje

2 Turvallisuusohjeet

2.1 Sähkötyökaluja koskevat yleiset turvallisuusohjeet



VAROITUS! Lue kaikki turvallisuus- ja käyttöohjeet. Turvallisuusohjeiden ja käyttöohjeiden noudattamisen laiminlyönti voi aiheuttaa sähköiskun, tulipalon ja/tai vakavia vammoja.

Säilytä kaikki turvallisuusohjeet ja käyttöohjeet myöhempää tarvetta varten.

Turvallisuusohjeissa käytetty termi "sähkötyökalu" tarkoittaa verkkokäyttöisiä sähkötyökaluja (verkkojohdon kanssa) tai akkukäyttöisiä sähkötyökaluja (ilman verkkojohtoa).

Noudata laturin ja akun käyttöohjetta.


2.2 Pöytäsaha koskevat turvallisuusohjeet

1) Suojuksia koskevat turvallisuusohjeet

- **Pidä suojukset aina asennettuina. Suojuksien täytyy olla toimintavarmassa kunnossa ja oikein paikoillaan.** Löystyneet, vaurioituneet tai huonosti toimivat suojukset täytyy korjata tai vaihtaa.
- **Käytä katkaisusahauksessa aina sahanterän suojusta ja halkaisupuukkoa.** Koko työkappaleen halkaisevissa katkaisusahauksissa suojus ja muut turvallisuusvarusteet vähentävät loukkaantumisvaaraa.
- **Kiinnitä suojukset välittömästi takaisin, kun olet saanut suojuksen ja halkaisupuukon irrottamista vaativat työt valmiiksi (esim. huoltaminen, lovisahaus tai katkaisu työkappaleen molempien puolien sa-**

- **hauksella.** Suojus ja halkaisupuukko vähentävät loukkaantumisvaaraa.
- **Varmista ennen sähkötyökälun käynnistämistä, ettei sahanterä kosketa suojusta, halkaisupuukkoa eikä työkappaletta.** Onnettomuusvaara, jos sahanterä koskettaa niitä vahingossa.
- **Säädä halkaisupuukko näiden käyttöohjeiden neuvojen mukaan.** Väärä etäisyys, asento ja suunta voi aiheuttaa sen, ettei halkaisupuukko pysty kunnolla estämään takaiskua.
- **Halkaisupuukon täytyy toimiakseen koskettaa työkappaletta.** Halkaisupuukko ei voi toimia liian lyhyiden työkappaleiden sahausessa. Tässä tapauksessa halkaisupuukko ei voi estää takaiskua.
- **Käytä halkaisupuukolle sopivaa sahanterää.** Jotta halkaisupuukko toimisi oikein, sahanterän halkaisijan täytyy sopia kyseiselle halkaisupuukolle, sahanterän terärungon on oltava halkaisupuukkoa ohuempi ja hammasleveyden on oltava halkaisupuukon paksuutta suurempi.

2) Sahausta koskevat turvallisuusohjeet

-  **VAARA: Älä vie sormia ja käsiä sahanterän lähelle tai sahausalueelle.** Hetkenkin epähuomio tai otteen luiskahtaminen voi ohjata kätesi sahanterää vasten ja aiheuttaa vakavia vammoja.
- **Ohjaa työkappaletta vain sahanterän pyörimissuuntaa vastaan.** Jos ohjaat työkappaletta pöydän päällä sahanterän pyörimissuuntaan, tällöin saha saattaa kiskaista työkappaleen ja kätesi sahanterää vasten.
- **Älä missään tapauksessa käytä pitkittäissahauksissa jiiriohjainta työkappaleen syöttöön. Älä missään tapauksessa käytä jiiriohjaimella tehtävissä poikittaissahauksissa lisäksi sivuohjainta pituussäätöön.** Työkappaleen samanaikainen ohjaus sivuohjaimen ja jiiriohjaimen kanssa lisää sahanterän jumittumisvaaraa ja takaiskuvaaraa.
- **Suuntaa pitkittäissahauksissa työkappaleeseen kohdistamasi työntövoima aina ohjainkiskon ja sahanterän väliin. Käytä työntöpalikkaa, kun ohjainkiskon ja sahanterän keskinäinen väli on alle 150 mm, ja työntöpalaa, jos väli on alle 50 mm.** Näämä apuvälineet varmistavat, että kätesi pysyy turvallisella etäisyydellä sahanterästä.

- **Käytä vain mukana toimitettua alkuperäistä työntöpalikkaa tai valmistajan ohjeiden mukaan tehtyä työntöpalikkaa.** Työntöpalikka varmistaa riittävän etäisyyden käden ja sahanterän välillä.
- **Älä missään tapauksessa käytä vaurioitunutta tai sahan leikkaamaa työntöpalikkaa.** Vaurioitunut työntöpalikka voi katketa ja aiheuttaa käden joutumisen sahanterää vasten.
- **Älä sahaa "vapaakätisesti". Käytä aina sivuohjainta tai jiiriohjainta työkappaleen asettamiseen ja ohjaamiseen.** "Vapaakätinen sahaus" tarkoittaa, että työkappaletta tuetaan tai ohjataan käsin ilman sivuohjainta tai jiiriohjainta. Vapaakätinen sahaus johtaa suuntavirheisiin, terän jumittumiseen ja takaiskuun.
- **Älä missään tapauksessa kosketa työkappaletta pyörivän terän ympärillä tai sen yli.** Työkappaleeseen kurkottaminen voi johtaa pyörivän sahanterän tahattomaan koskettamiseen.
- **Tue pitkät ja/tai leveät työkappaleet pöydän takana ja/tai sivuilla niin, että ne pysyvät vaakasuorassa asennossa.** Pitkät ja/tai leveät työkappaleet saattavat kallistua alaspäin sahapöydän reunassa; tämä voi johtaa hallinnan menettämiseen, sahanterän jumittumiseen ja takaiskuun.
- **Syötä työkappale tasaisesti. Älä taivuta tai käännä työkappaletta. Jos sahanterä jumittuu, sammuta sähkötyökälu välittömästi, irrota akku ja poista jumittumisen aiheuttaja.** Sahanterän jumittuminen työkappaleen takia voi johtaa takaiskuun tai moottorin pysähtymiseen.
- **Älä poista sahattuja paloja sahan käydessä.** Sahatut palat voivat jumittua sahanterän ja ohjainkiskon väliin tai suojukseen. Tällöin ne saattavat vetää sormesi sahanterää vasten, kun yrität poistaa niitä. Sammuta saha ja odota, kunnes sahanterä on pysähtynyt. Poista sahatut palat vasta sen jälkeen.
- **Käytä ohuiden (alle 2 mm) työkappaleiden pitkittäissahauksissa lisä sivuohjainta, joka koskettaa pöydän pintaa.** Ohuet työkappaleet saattavat kiilautua sivuohjaimen väliin ja johtaa takaiskuun.

3) Takaisku - aiheuttajat ja vastaavat turvallisuusohjeet

Takaisku on työkappaleen äkillinen reaktio, jonka voi aiheuttaa jumittuva sahanterä, työkappa-

leen sahaaminen vinoon sahanterään nähden tai sahanterän ja sivuohjaimen tai muun kiinteän osan väliin jumittuva työkappaleen pala. Useimmissa takaiskuissa työkappale takertuu sahanterän takaosaan, jolloin työkappale nousee pöydästä ylös ja sinkoutuu sahan käyttäjän suuntaan.

Takaisku aiheutuu pöytäsahan vääristä tai epäasianmukaisesta käytöstä. Sen voi estää sopivilla varotoimenpiteillä, kuten seuraavana on kuvattu.

- **Älä missään tapauksessa seiso samalla linjalla sahanterän kanssa. Seiso aina sahanterän sillä puolella, jolla myös ohjainkisko sijaitsee.** Takaiskussa työkappale saattaa sinkoutua suurella nopeudella ihmisiä kohti, jotka oleskelevat edessä ja samalla linjalla sahanterän kanssa.
- **Älä missään tapauksessa vedä tai tue työkappaletta sahanterän päällä tai takana.** Sahanterän tahattoman koskettamisen vaara. Takaiskun takia sormesi saattavat tempautua sahanterää vasten.
- **Älä missään tapauksessa pidä ja paina irtisahattavaa palaa pyörivää sahanterää vasten.** Irtisahattavan palan painaminen sahanterää vasten johtaa jumittumiseen ja takaiskuun.
- **Kohdista ohjainkisko yhdensuuntaiseksi sahanterän kanssa.** Väärin kohdistettu ohjainkisko painaa työkappaletta sahanterää vasten ja johtaa takaiskuun.
- **Käytä piilosahauksissa (esim. huultaminen, lovisahaus tai työkappaleen katkaisu molemmilta puolilta sahaamalla) puristuskampaa, jolla saat ohjattua työkappaleen pöytää ja ohjainkisko vasten.** Puristuskamman avulla pystyt hallitsemaan työkappaletta paremmin takaiskutilanteessa.
- **Ole erityisen varovainen, kun sahaat toisiinsa kiinnitettyjen työkappaleiden piilossa olevien liitoskohtia.** Kappaleeseen uppoava saha voi koskettaa osia, jotka saattavat johtaa takaiskuun.
- **Tue suuret levyt, jotta saat vähennettyä jumittuvan sahanterän aiheuttamaa takaiskuvaaraa.** Suuret levyt voivat taipua omasta painostaan. Levyt täytyy tukea kaidilta pöydän ylittäviltä alueiltaan.
- **Ole erityisen varovainen sahatessasi työkappaleita, jotka ovat taipuneita, kuhmuraisia tai käyriä tai joissa ei ole suoraa reunaa, jonka avulla niitä voisi ohjata jiiri-ohjainta tai ohjainkisko pitkin.** Taipunut,

kuhmurainen tai käyrä työkappale on epävakaa ja johtaa sahanterän ohjautumiseen vinoon sahausurassa, jumittumiseen ja takaiskuun.

- **Älä missään tapauksessa sahaa työkappaleita, jotka on pinottu päällekkäin tai peräkkäin.** Sahanterä voi tarrautua yhteen tai useampaan osaan ja aiheuttaa takaiskun.
- **Kun haluat käynnistää uudelleen sahan, jonka terä on edelleen työkappaleessa, keskitä sahanterä sahausurassa niin, että sahanterän hampaat eivät ole lukittuneet työkappaleeseen.** Jos sahanterä on jumissa, terä voi nostaa työkappaleen ylös ja aiheuttaa takaiskun, kun saha käynnistetään uudelleen.
- **Pidä sahanterä puhtaana ja terävänä ja varmista hampaiden riittävä haritus. Älä missään tapauksessa käytä vääntyneitä sahanteriä tai teriä, joissa on halkeilleita tai murtuneita hampaita.** Terävät ja oikein haritetut sahanterät vähentävät jumittumisen, lukittumisen ja takaiskun vaaraa.

4) Pöytäsahojen käyttöä koskevat turvallisuusohjeet

- **Sammuta pöytäsaha ja irrota sen akku, ennen kuin poistat pöydän sisäosan, vaihdat sahanterän, säädät halkaisupuukon, säädät teräsuojan tai jätät koneen ilman valvontaa.** Varotoimenpiteet auttavat välttämään onnettomuuksia.
- **Älä missään tapauksessa jätä pöytäsahaa valvomatta päälle. Sammuta sähkötyökalu ja poistu sen luota vasta moottorin ja terän pysähtyttyä.** Valvomatta toimiva saha on erittäin vaarallinen.
- **Asenna pöytäsaha paikkaan, joka on tasainen ja hyvin valaistu. Asennuspaikalla täytyy voida seisoa tukevasti ja hyvässä tasapainossa. Asennuspaikalla on oltava riittävästi tilaa työkappaleiden käsitteilyyn.** Epäjärjestys, huonosti valaistut työkentelytilat sekä epätasaiset ja liukkaat lattiat voivat johtaa onnettomuuksiin.
- **Poista purut ja lastut säännöllisin väliajoin pöydän alta ja/tai pölynimurista.** Sahanpuru on palonarkaa ja voi syttyä itsestään.
- **Varmista pöytäsaha paikalleen.** Varmistamaton pöytäsaha voi siirtyä paikaltaan tai kaatua.
- **Poista säätötyökalut, puujätteet yms. pöytäsahan luota ennen sahan käynnistämistä.**

tä. Vino sahausura tai mahdollinen jumittuminen voi aiheuttaa vaaraa.

- **Käytä aina oikean kokoisia ja sopivalla kiinnitysreiällä varustettuja sahanteriä (esim. vinoneliön muotoinen tai pyöreä).** Sahanterät, jotka eivät sovi sahan asennusosiin, pyörivät epäkeskisesti ja johtavat hallinnan menetykseen.
- **Älä missään tapauksessa käytä vaurioituneita tai virheellisiä sahanterän asennusosia (esim. laipat, aluslevyt, ruuvit tai mutterit).** Tämä sahanterän asennustarvike on suunniteltu nimenomaisesti tälle sahalle. Se varmistaa sahan turvallisen käytön ja optimaalisen suorituskyvyn.
- **Älä missään tapauksessa seiso pöytäsa-han päällä tai käytä sitä jakkarana.** Vakavien tapaturmien vaara, jos sähkötyökalu kaatuu tai jos kosketat vahingossa sahanterää.
- **Varmista, että sahanterä on asennettu oikeaan pyörintäsuuntaan. Älä käytä hiomalaikkoja tai teräsharjoja pöytäsa-han kanssa.** Sahanterän virheellinen asennus tai käyttösuositusten vastaisten tarvikkeiden käyttö voi johtaa vakaviin tapaturmiin.

2.3 Valmiiksi asennettua sahanterää koskevat turvallisuusohjeet

Käyttökohde

- Terässä ilmoitettua huippukierroslukua ei saa ylittää / kierroslukualuetta täytyy noudattaa.
- Valmiiksi asennettua sahanterää saa käyttää vain pyörösahoissa.
- Noudata erityistä varovaisuutta, kun otat terän pakkauksesta / asetat terän pakkaukseen, sekä terän käsittelyssä (esim. kun asennat terän työkaluun). Loukkaantumisvaara terävien terien takia!
- Käytä terää käsitellessäsi työkasineita, jotka vähentävät loukkaamisvaaraa ja mahdollistavat tukevan otteen terästä.
- Sahanterä täytyy vaihtaa, jos sen rungossa on halkeamia. Korjaaminen on kielletty.
- Juotetuilla hampailla varustettuja sahanteriä ei saa enää käyttää, kun niiden hammaspaksuus on alle 1 mm.
- **VAROITUS!** Teriä ei saa käyttää, jos niissä on näkyviä halkeamia tai tylsiä tai vaurioituneita hampaita.

Asennus ja kiinnitys

- Terät täytyy kiinnittää niin, etteivät ne voi irtota käytön aikana.
- Terien asennuksessa on varmistettava, että terä kiristetään navan tai kiinnityspinnan kohdalta, ja etteivät hampaat kosketa muihin osiin.
- Avaimen pidentäminen jatko-osalla tai liitoksen kiristäminen vasaraniskuilla on kiellettyä.
- Kiinnityspinnat täytyy puhdistaa liasta, rasvasta, öljystä ja vedestä.
- Kiinnitysruuvit täytyy kiristää valmistajan toimittamien ohjeiden mukaan.
- Kun sahanterien reiän halkaisija säädetään työkalun karan halkaisijan kokoiseksi, tähän saa käyttää vain asennettuja renkaita, esimerkiksi: paikalleen puristettuja tai pitävästi kiinnitettyjä renkaita. Irrallaan olevia renkaita ei saa käyttää.

Huolto ja hoito

- Korjaus- ja hiontatöitä saavat tehdä vain Festool-huoltokorjaamot tai valtuutetut ammattilaiset.
- Terän rakennetta ei saa muuttaa.
- Puhdista terä säännöllisesti pihkasta ja muista epäpuhtauksista (puhdistusaineen pH-arvo 4,5-8).
- Tylsien hampaiden teräsärmät saa teroitaa 1 mm:n minimipaksuuteen asti.
- Terää saa kuljettaa vain soveltuvassa pakkauksessa - loukkaantumisvaara!

2.4 Lisäturvallisuusohjeet



- **Käytä soveltuvia henkilönsuojaimia:** Kuulosuojaimet, suojalasit, pölysuojain töissä, joissa syntyy pölyä.
- **Työstön yhteydessä saattaa syntyä terveydelle haitallista / myrkyllistä pölyä (esim. lyijypitoiset maalit, tietyt puulaadut tai metallit).** Näiden pölylaatujen koskettaminen tai hengittäminen voi aiheuttaa vaaraa laitteen käyttäjälle tai lähellä oleville ihmisille. Noudata oman maasi voimassaolevia turvallisuusmääräyksiä.
- Käytä soveltuvaa hengityssuojainta terveytesi suojelemiseksi. Huolehdi sisätiloissa tehokkaasta ilmanvaihdosta ja kytke laitteeseen järjestelmäimuri.
- **Tarkista rungon osat vaurioiden (esim. murtumat tai hiushalkeamat) varalta.** Kor-

jauta vaurioituneet osat ennen sähkötyökälun käyttöä.

- **Älä käytä akkusähkötyökälua verkkolaitteilla tai vieraila akuilla. Älä käytä vieraita latureita akkujen lataukseen.** Jos käytät muita kuin valmistajan suosittelemia lisätarvikkeita, tämä voi johtaa sähköiskuun ja/tai vakaviin tapaturmiin.

2.5 Alumiinin työ

Alumiinia työstettäessä on noudatettava turvallisuusyistä seuraavia toimenpiteitä:



- Käytä suojalaseja!
- Kytke sähkötyökälu soveltuvaan antistaattisella imuletkulla varustettuun imuriin.
- Puhdista sähkötyökälun moottorikoteloon kertynyt pöly säännöllisin väliajoin.
- Käytä alumiinisahanterää.
- Levyjä sahattaessa on käytettävä petrolivoitelua, ohutseinäisiä profiileja (maks. 3 mm) voi työstää ilman voitelua.

2.6 Jännösriskit

Kaikkien asiaankuuluvien rakennusalan määräysten noudattamisesta huolimatta sähkötyökälun käytössä voi syntyä vielä vaaroja, joita saattavat aiheuttaa esimerkiksi:

- Pyörivien osien koskettaminen: sahanterä, kiinnityslaippa, laipparuuvi
- Jännitteisten osien koskettaminen kotelon ollessa auki
- Työkappaleista sinkoutuvat palat
- Vaurioituneista teristä sinkoutuvat teräsiropaleet
- Melupäästöt
- Työssä syntyvä pöly.

2.7 Päästöarvot

EN 62841 mukaan määritetyt arvot ovat tyypillisesti:

Äänenpainetaso	$L_{PA} = 85 \text{ dB(A)}$
Äänentehotaso	$L_{WA} = 98 \text{ dB(A)}$
Epävarmuus	$K = 3 \text{ dB}$



HUOMIO

**Työskennellessä syntyy melua
Kuulovaurioiden vaara**

- Käytä kuulosuojaimia.



HUOMIO

Päästöarvot saattavat poiketa ilmoitetuista arvoista. Ne riippuvat työkalun käyttötavasta ja työkappaleen laadusta.

- Todellinen kuormitus täytyy arvioida koko käyttöjakson puitteissa.
- Todellisesta kuormituksesta riippuen täytyy määrittää asiaankuuluvat varotoimenpiteet käyttöturvallisuuden takaamiseksi.

3 Määräystenmukainen käyttö

CSC SYS 50 on tarkoitettu mukana kuljetettavaksi pöytäsaahaksi (liukupöydällä varustettu pöytäsaaha) puun, laminoitujen puupaneelien ja muovin sahaustöihin.

Festoolin tarjoamien erikoissahanterien avulla koneita voi käyttää myös karkaisemattomien rautametallien ja kirjometallien sahaustöihin. Sitä ei suositella mineraalilevymateriaalien (esim. kipsilevyjen) sahaamiseen. Hankaaava pöly kuluttaa voimakkaasti sähkömoottoreita.

Asbestipitoisia materiaaleja ei saa sahata.

Älä käytä katkaisu- ja hiomalaikkoja.



Laitteen käyttäjä vastaa määräystenvastaisesta käytöstä aiheutuneista vahingoista.

3.1 Sahanterät

Työkalussa saa käyttää vain seuraavien tietojen mukaisia sahanteriä:

- Standardin EN 847-1 mukaiset sahanterät
- Sahanterän halkaisija 168 mm
- Sahausuran leveys 1,8 mm
- Kiinnitysreikä 20 mm
- Terärungon vahvuus 1,2 mm
- Soveltuu maks. 9500 min⁻¹ kierrosluvulle

Festool-sahanterät ovat standardin EN 847-1 mukaisia.

Sahaa vain sellaisia materiaaleja, joille kyseisen sahanterä on tarkoitettu.

Runsasseosteisesta pikateräksestä (HSS-teräs) valmistettuja sahanteriä ei saa käyttää.

4 Tekniset tiedot

Akkupöytäsaaha	CSC SYS 50
Moottorin jännite	36 V \equiv
Kierrosluku (kuormittamatta)	6800 min ⁻¹
Soveltuvat akut	Festool-mallisarja BP 18 \geq 4 Ah

Akkupöytäsaha	CSC SYS 50
Kiinnitysreikä	Ø 20 mm
Kallistuskulma	-10 ... 47°
Sahauskorkeus 0°:n asennossa	0 - 48 mm*
Sahauskorkeus 45°:n asennossa	0 - 34 mm*
Sahauskorkeus 47°:n asennossa	0 - 33 mm*
Sahauskorkeus -2°:n asennossa	0 - 48 mm*
Sahauskorkeus -10°:n asennossa	21 - 32 mm*
Katkaisuleveys 90°:n asennossa	450 mm
Katkaisuleveys 45°:n asennossa	340 mm
Katkaisuleveys 70°:n asennossa	140 mm
Yhdensuuntainen sahausleveys	280 mm
Jiirikulma	0 - 70°
Kuljetusmitat	512 x 396 x 296 mm
Pöydän korkeus	228 mm
Taajuus	2402 Mhz - 2480 Mhz
Vastaava isotrooppinen säteilyteho (EIRP)	< 10 dBm
Kokonaispaino ilman akkuja	20,2 kg

* Sahanterän ja sähkötyökalun valmistustoleranssien vuoksi myös korkeimmat sahausleveydet voivat olla mahdollisia.

5 Laitteen osat

Ilmoitetut kuvat ovat käyttöoppaan alussa ja lopussa.

- [1-1]** Kädensija
- [1-2]** Jäähdytysaukko
- [1-3]** Pääkatkaisin
- [1-4]** Käyttötilan LED-valo
- [1-5]** Kulmaohjaimen lukkovivun lukitus
- [1-6]** Liukupöytä

- [1-7]** Kulmaohjaimelle tarkoitettu ura
- [1-8]** Festoolin FS-puristimelle tarkoitettu ura
- [1-9]** Pöydän sisäosa
- [1-10]** Kuusiokoloavain
- [1-11]** Piilosahauksen halkaisupuukko
- [1-12]** Halkaisupuukko ja suojuus
- [1-13]** Työntöpalikka säilytyspaikassaan
- [1-14]** Sivuohtain
- [1-15]** Pitkittäissahaussuorituksen asteikko
- [1-16]** Pöydän levennysosa
- [1-17]** Pöydän levennysosan lukitsin
- [1-18]** Ohjausmoduuli
- [1-19]** Pölypussi
- [1-20]** Kulmaohjain
- [1-21]** Liukupöydän lukitusvipu
- [1-22]** Kiinnityssalpa
- [1-23]** Systainerin kansi
- [1-24]** Kantokahva

6 Ohjausmoduuli

6.1 Ohjausmoduulin käyttöelementit

- [2-1]** Kulmapainike
- [2-2]** Korkeuspainike
- [2-3]** Näyttö
- [2-4]** Säätypyörä
- [2-5]** Käynnistyskytkin
- [2-6]** Pysäytyskytkin

6.2 Näytön elementit

Näytössä **[2-3]** näkyy kontekstista riippuen erilaisia elementtejä.

- [2-7]** Asento sivulla X-Y (assistenttitoiminnoissa)
- [2-8]** Valintaikkunan ohjekuva
- [2-9]** Valintaikkunan infoteksti
- [2-10]** Valinnan kohdistinpalkki
- [2-11]** Suosikki-parkkiasento
- [2-12]** Sahauskulma (päänäyttö)
- [2-13]** Sahauskorkeus (päänäyttö)
- [2-14]** Akkujen kapasiteettinäyttö

[2-15] Bluetooth® yhteystila (aktivoidun Bluetooth® toiminnon yhteydessä)

[2-16] Suosikkien varaus (päänäyttö)

7 Käyttöönotto

7.1 Sähkötyökalun asettaminen käyttöalustalle



VAROITUS

Onnettomuusvaara

Sähkötyökalu voi kaatua epätasaisella alustalla.

- ▶ Varmista sähkötyökalun tukeva asento. Alustapinnan täytyy olla tasainen, hyvässä kunnossa ja puhdas (pinnalla ei saa olla esimerkiksi sahanpuruja tai puunpaloja).
- ▶ Aseta sähkötyökalu kumitukiensa varaan vaakasuoraan asentoon tukevalle, tasaiselle alustalle.
- ▶ Avaa sähkötyökalun kummankin puolen kiinnityssalvat **[1-22]**.
- ▶ Nosta Systainer-kansi **[1-23]** yläkautta pois.

7.2 Ensikäyttö

Kun sähkötyökalu käynnistetään ensimmäisen kerran, näytössä käynnistyy seuraava prosessi

1. Kielen ja mittayksikön asetus.
2. "Ensimmäiset käyttövaiheet" -assistentti-toiminto selittää sähkötyökalun perustoinnit.
3. Ensimmäinen referenssiajo ajetaan läpi.
4. Kalibrointi sahauskorkeus nollassa-asentoon (katso luku 9.5).
5. Päänäyttö (sahauskulma/sahauskorkeus) tulee näkyviin.

Jos referenssiajo keskeytetään, sitä pyydetään uudelleen sähkötyökalu seuraavalla käynnistyskerralla.

7.3 Päälle-/poiskytkentä

Sähkötyökalun käynnistäminen

- ▶ Asenna akut (katso luku 8).
- ▶ Paina pääkatkaisinta **[1-3]**.

LED-valo [1-4] syttyy. Näyttö ilmoittaa, jos tarvitaan vertailuajo.

- ▶ Vertailuajon suorittaminen: pidä säätöpyörää **[2-4]** painettuna.

(i) Sähkötyökalun kuljetuksen jälkeen suosittelemme tekemään vertailuajon, jotta pystyt tekemään jatkuvasti tarkkoja työtuloksia.

Sahanterän kytkeminen toimintaan

- ▶ Tee haluamasi säädöt ohjausmoduulilla (katso luku 9.1).
- ▶ Aseta työkappale pinnalle ja kiinnitä se Festool FS-puristimella liukupöydän uraan **[1-8]**.
- ▶ Pidä kädet poissa sahausalueelta.
- ▶ Paina käynnistyskytkintä **[2-5]**

Sahanterä käynnistyy.

Sahanterän kytkeminen pois päältä

- ▶ Sammuta saha painamalla pysäytyskytkintä **[2-6]**.

(i) Jos sahanterä jatkaa pyörimistään: kytke sähkötyökalu pois päältä pääkatkaisimesta **[1-3]** tai vedä akku irti. Ota yhteyttä Festool-huoltoon.

Sähkötyökalun sammuttaminen


- ▶ Odota, kunnes sahanterä pysähtyy paikalleen.
- ▶ Kytke sähkötyökalu pois päältä pääkatkaisimesta **[1-3]**.

(i) Jos sähkötyökalua ei käytetä 4 tuntiin, se kytkeytyy täysin pois päältä. (Aikaa voi muuttaa Festool Work -sovelluksella.)

8 Akku

Tarkasta akkuliitännän puhtaus ennen akun asennusta. Likainen akkuliitäntä voi estää kunnollisen kosketuksen ja vioittaa koskettimia. Viallinen kosketin voi johtaa laitteen ylikuumentumiseen ja vaurioitumiseen.

[3A] Irrota akku.

[3B]  Asenna akku - niin että se lukittuu paikalleen.

(i) Sähkötyökalua voi käyttää vain, jos molemmat akut on asennettu paikoilleen ja niiden latauskapasiteetti on riittävä. Soveltuvat akut, katso luku 4.

8.1 Kapasiteettinäyttö

Akkujen lataustila ilmoitetaan näytössä ja Festool Work -sovelluksessa. Akkujen numerointi **[3B-1]** on akkuliitäntöjen vieressä.

(i) Laturia ja kapasiteettinäytöllä varustettua akkua koskevia lisätietoja saat laturin ja akun käyttöohjeista.

9 Asetukset



Kun haluat lisätietoja, katso www.festool.com/QuickGuide-CSCSYS

9.1 Säädot ohjausmoduulin kautta

Varmista, että sahanterän ympärillä oleva alue on vapaa, kun säädät sahanterää.

Seuraavat säädöt voi tehdä ohjausmoduulin kautta:

- Kieli
- Yksikkö
- Kierrosluku
- Sahauskorkeus (sahanterän korkeus)
- Sahauskorkeuden kalibrointi
- Sahauskulma (sahanterän kulma)
- Sahauskulman kalibrointi
- Suosikkien valinta ja varaus
- Vertailuajo
- Palautus tehdasasetuksiin

Valikossa on assistenttitoiminto seuraaville asetuksille:

- Vertailuajo
- Ensimmäiset vaiheet
- Sahauskorkeuden kalibrointi
- Sahauskulman kalibrointi
- Sahanterän vaihto

Navigointi

Navigointi valikon, assistenttitoiminnon tai eri valintavaihtoehtojen välillä

- Kierrä säätöpyörää **[2-4]** oikealle tai vasemmalle.

Päävalikon avaaminen

- Paina säätöpyörää kahdesti.

Valitseminen

Käynnistä assistenttitoiminto tai tee valinta

- Paina säätöpyörää.

9.2 Festool Work -sovellus*

Festool Work -sovelluksen avulla voit konfiguroida sähkötyökalun. Sitä varten vähintään yhden kahdesta asennetusta akusta täytyy olla Bluetooth® akku.

- ① Akun yhteyden muodostaminen Bluetooth® kautta, katso akun käyttöohjeet.
- ① Festool Work -sovelluksessa on sähkötyökalun käyttöä koskevia lisätietoja.

* Ei saatavilla kaikissa maissa.

9.3 Kierrosluvun säätäminen

Ohjausmoduulin kautta kierroslukua voi säätää 6-portaisesti työkappaleen vaatimusten mukaan.

9.4 Sahauskorkeuden säätäminen

Säädä sahauskorkeus ohjausmoduulista.

- Paina korkeuspainiketta **[2-2]**.
- Säädä 10 sekunnin kuluessa säätöpyörällä **[2-4]** haluamasi sahauskorkeus.

① Jos haluat lopettaa säätötilan jo ennen 10 sekunnin säätöajan päättymistä: paina korkeuspainiketta.

① Sahauskorkeuden säätäminen kymmeneosissa: pidä säätöpyörää kiertämisen aikana painettuna.

9.5 Sahauskorkeuden kalibrointi

Sahauskorkeus on kalibroitava ensikäytössä ja sahanterän halkaisijan muuttamisen jälkeen. Sahanterän halkaisijan muuttuminen voi johtua sahanterän teroittamisesta tai vaihtamisesta.

Kalibrointi aloitetaan näytön valikkokohdasta "Sahauskorkeuden kalibrointi". Seuraa näytön ohjeita.

- Paina kiertopyörää laskeaksesi sahanterän pöydän alle.
- Aseta lyhyt jäterima liukupöydälle kulmaohjaimen kohdalle (kuten katkaisusahaussa).
- Vahvasta työvaihe painamalla kiertopyörää.
- Kytke sahanterä päälle käynnistyskytkimellä **[2-5]**.
- Suorita katkaisusahaus. Käännä tällöin hitaasti kiertopyörää, jotta sahanterä siirtyy hitaasti ja vähitellen ylöspäin.

Kun sahanterä raapaisee jäterimaa, nollapiste on saavutettu ja sahanterän voi kytkeä pois päältä.

- Paina kiertopyörää tallentaaksesi tämän asetuksen uudeksi nollakohdaksi.

9.6 Sahauskulman säätö



HUOMIO

Puristumisvaara

Sahauskulmaa säädettäessä poistoimukanava liikkuu mukana.

- Älä vie käsiä tai esineitä poistoimukanavan ja liukupöydän väliin.

Säädä sahauskulma ohjausmoduulin kautta.

- Paina kulmapainiketta **[2-1]**.

- ▶ Säädä 10 sekunnin kuluessa säätöpyörän [2-4] avulla haluamasi kulma.
- ⓘ Jos haluat lopettaa säätötilan jo ennen 10 sekunnin säätöajan päättymistä: paina kulmapainiketta.
- ⓘ Sahauskulman säätö kymmenesosina: pidä säätöpyörää kiertämisen aikana painettuna.

9.7 Sahauskulman kalibrointi

Jos saha ei enää sahaa syöttämääsi sahauskulmaa oikein:

- ▶ Kalibroi sahauskulma ohjausmoduulin assistenttitoiminnon avulla.

9.8 Suosikit

Neljä usein käytettyä sahauskorkeuden ja sahauskulman yhdistelmää voi tallentaa suosikeiksi. Parkkiasento on tallennettu viidenneksi muuttumattomaksi suosikiksi "P". Tämä näytetään vain, jos nykyisessä asennossa Systainerin kantta ei voisi laittaa paikalleen.

Suosikin valitseminen

- ▶ Valitse päänäytöstä säätöpyörällä haluamasi suosikkipari [2-11].
- ▶ Pidä säätöpyörää painettuna, kunnes laite on säätynyt valittuun sahanteräasentoon.

Suosikin tallentaminen

- ▶ Aseta haluamasi sahauskorkeuden ja sahauskulman yhdistelmä.
- ▶ Paina kulmapainiketta ja korkeuspainiketta samanaikaisesti.
- ▶ Valitse säätöpyörällä haluamasi suosikkiasento [2-11].
- ▶ Vahvista valinta painamalla säätöpyörää.

9.9 Halkaisupuukko



VAROITUS

Loukkaantumisvaara

- ▶ Ennen kuin alat tehdä sähkötyökaluun kohdistuvia töitä, kytke pääkatkaisin pois päältä ja irrota akku sähkötyökalusta.



VAROITUS

Loukkaantumisvaara

- ▶ Älä missään tapauksessa työskentele ilman halkaisupuukkoa.

Halkaisupuukko ja suojus [1-12]

Käytä mahdollisuuksien mukaan aina halkaisupuukkoa ja suojusta.

Piilosahauksen halkaisupuukko [1-11]

Piilo- tai urasahaukseen.

Halkaisupuukon irrotus, vaihtoehto 1 [4A]

- ▶ ① Siirrä sahanterä ohjausmoduulilla parkkiasentoon (valitse suosikki "P").
- ▶ ② Paina kuusiokoloavain [1-10] laitekilven aukkoon, pidä painettuna ja ③ vedä halkaisupuukko yläkautta irti.
- ▶ ④ Aseta kuusiokoloavain takaisin asiaankuuluvaan pitimeen [1-10].

Halkaisupuukon irrotus, vaihtoehto 2 [4B]

- ▶ Irrota peitelevy (katso luku 9.16).
- ▶ ① Pidä halkaisupuukon lukitusta painettuna ja vedä halkaisupuukko yläkautta irti.
- ▶ Asenna peitelevy takaisin.

Halkaisupuukon asentaminen [4C]

- ▶ Työnnä halkaisupuukko yläkautta sisään niin, että se lukittuu paikalleen. **VAROITUS!** Loukkaantumisvaara! Tarkista halkaisupuukon kunnollinen lukittuminen.

9.10 Pölynpoisto



VAROITUS

Pöly aiheuttaa vaaraa terveydelle

- ▶ Älä missään tapauksessa työskentele ilman imuria.
- ▶ Noudata maakohtaisia määräyksiä.
- ▶ Kun sahaat syöpää aiheuttavia materiaaleja, kytke työkaluun aina sopiva järjestelmäimuri maakohtaisten määräysten mukaisesti. Älä käytä työkalun pölypussia.

Työkalun oma pölynpoisto

- ▶ Kiinnitä pölynkeruupussin [5-3] liitântäkapale [5-1] kiertämällä oikealle poistoimuliitännän [5-2] kohdalta.
- ▶ Tyhjennystä varten irrota pölynkeruupussin liitântäkapale kiertämällä vasemmalle poistoimuliitännän kohdalta.

Suojuksen tukkeutuminen saattaa häiritä turvallisuustoimintoja. Tukosten välttämiseksi työssä kannattaa käyttää järjestelmäimuria täydellä imuteholla.

Sahattaessa (esim. MDF-levyä) voi muodostua staattista sähkövarausta. Työskentele tässä tapauksessa järjestelmäimurin ja antistaattisen imuletkun kanssa.

Festool-järjestelmäimuri

Poistoimuliitännän [5-2] voi kytkeä Festool-järjestelmäimurin, jonka imuletkun halkaisija on 27 mm.

Imuletkun liitännäkappale kytketään liitännäkappaleen **[5-2]** sisälle.

VARO! Jos et käytä antistaattista imuletkua, työkaluun voi varautua staattista sähköä. Voit saada sähköiskun ja sähkötyökalun elektroniikka saattaa vaurioitua.

9.11 Pöydän levennysosa [6]

Työtason suurentamiseksi alkaen n. 95 mm pitkittäissahauspituudesta.

- ▶ **1 2** Pöydän levennysosan avaaminen.
- ▶ **3 4** Pöydän levennysosan sulkeminen.

9.12 Sivuohtajain

Sivuohtajaimen asentaminen

- ▶ Kuva **[7]**

Pitkittäissahauksen leveyden säätäminen

- ▶ Kuva **[8]**

Ohjainkiskon [9-1] säätäminen

- ▶ Kuva **[9A]**

i Käännä ohjainkisko **[9-1]**, jos teet kulma-sahauksia tai sahaat erittäin matalia työkappaleita **[9B]**. Matala puoli on tällöin sahanterään päin.

9.13 Liukupöydän säätäminen

Liukupöydän voi lukita kahteen eri asentoon.

Käyttöasento

- ▶ Taka-asento A, kuva **[10]**

Sahanterän vaihtoasento

- ▶ Etuasento B, kuva **[10]**

VARO! Loukkaantumisvaara. Lukitse aina liukupöytä, jos et käytä liukutoimintoa.

9.14 Kulmaohjain

Kulmaohjainta voi käyttää poikittais-/kulmaohjaimena (jiiriohjaimena).



VAROITUS

Onnettomuusvaara käyttötarvikkeen takia

- ▶ Ohjainkisko **[13-1]** ei saa ylettyä leikkausalueille.
- ▶ Kulmaohjaimen kaikkien ruuvien ja kiertonappien täytyy olla kunnolla kiinni sahaamisen aikana.

Kulmaohjaimen asentaminen/kohdistaminen

- ▶ Kuva **[11]**

Kulman säätäminen

- ▶ Kuva **[12]**

Kulmaohjaimelle on 13 lukituskohtaa tavallissimmin käytettäville kulma-asennoille.

Ohjainkiskon sivuttaisen asennon säätäminen

- ▶ Kuva **[13]**

9.15 Sahanterän valinta

Festool-sahanterät on merkitty värillisellä renkaalla. Väri tarkoittaa materiaalia, jolle sahanterä soveltuu.

Huomioi tarvittavat sahanterätiedot (katso luku **3.1**).

Väri	Materiaali	Tunnus
Keltainen	Puu	
Punainen	Laminaatti, mineraalimateriaali	
Sininen	Alumiini, muovi	

9.16 Sahanterän vaihto



VAROITUS

Loukkaantumisvaara

- ▶ Ennen kuin alat tehdä sähkötyökaluun kohdistuvia töitä, kytke pääkatkaisin pois päältä ja irrota akku sähkötyökalusta.



HUOMIO

Kuuman ja terävän käyttötarvikkeen aiheuttama loukkaantumisvaara

- ▶ Älä käytä tylsiä tai viallisia käyttötarvikkeita.
- ▶ Käytä työkasineita, kun käsittelet käyttötarviketta.

Sahanterän vaihtoasento

- ▶ Siirrä sahanterä ohjausmoduulilla **[14-9]** sahanterän vaihtoasentoon.

Peitelevyn irrottaminen

- ▶ Aseta liukupöytä **[14-12]** etummaiseen asentoon. Lukitse se siihen lukitusvivulla **[14-7]**.
- ▶ Avaa mukana toimitetulla kuusiokoloavaimella **[14-2]** peitelevyn ruuvi **[14-11]**.
- ▶ Ota peitelevy **[14-8]** pois.

Sahanterän irrotus

- ▶ Irrota halkaisupuukko **[14-10]** (katso luku **9.9**)
- ▶ Paina karan pysäytyspainike **[14-1]** pohjaan ja avaa ruuvi **[14-3]** kuusiokoloavaimella (vasenkierteinen).

- ▶ Ota ruuvi ja laippa **[14-4]** pois ja irrota sahanterä yläkautta.

Sahanterän asentaminen

- ▶ **VAROITUS!** Tarkasta ruuvit ja laippa liian varalta ja käytä vain puhtaita ja vauriottomia osia!
- ▶ Asenna uusi sahanterä ja ulompi laippa.
VAROITUS! Sahanterän **[14-5]** ja sahan **[14-6]** pyörimissuunnan täytyy olla identtisiä! Tämän ohjeen noudattamisen laiminlyönti voi aiheuttaa vakavia vammoja. Asennetun sahanterän merkintää ei voi nähdä.
- ▶ Kiristä ruuvi (vasenkierteinen).
- ▶ Asenna ja ruuvaa peitelevy **[14-8]** kiinni.
- ▶ Asenna halkaisupuukko.
- ▶ Aseta kuusiokoloavain asiaankuuluvaan pitempään **[1-10]**.

10 Työskentely sähkötyökalulla

10.1 Turvallinen työskentely



Noudata töissä kaikkia tämän oppaan alussa annettuja turvallisuusohjeita ja sekä seuraavia määräyksiä:

Ennen aloitusta

- Varmista, että sahanterän suojuksen on ehjä eikä kosketa terää missään sahauskulmissa tai -korkeuksissa. Sahanterän suojuksen läpien on voitava liikkua esteettömästi.
- Pöytälevyissä, peitelevyissä ja pöydän sisäosassa ei saa näkyä vaurioita (esim. viiltoja sahausuran reunassa). Vaihda vaurioituneet osat välittömästi.
- Älä missään tapauksessa työskentele ilman paikalleen asennettua peitelevyä, huoltoluukkua tai pöydän sisäosaa.
- Tarkasta sahanterän kunnollinen kiinnitys.
- **VARO! Ylikuumenemisvaara!** Varmista ennen käytön aloittamista, että akku on lukittu kunnolla paikalleen.
- Aseta työkappale jännityksettömään ja tasaiseen asentoon.

Sahaustyössä

- **Kaatumisvaara!** Sähkötyökalu voi kaatua, jos sillä työstetään liian suuria tai liian raskaita työkappaleita.
- Älä pidä sahausajan aikana työkäsineitä. Työkäsine saattaa takertua sahanterään, jolloin kätesi voi tempautua sahanterää vasten.

- Oikea työskentelyasento: liukupöydän puolella sahanterän kohdistuskohdan vieressä.
- Loukkaantumisvaara ympäriinsä sinkoutuvien sirujen takia. Ne voivat aiheuttaa vammoja ympärillä oleville ihmisille. Noudata turvallista etäisyyttä.
- Saha sopivalla vauhdilla, niin että saat esitettyä sahanteräsärmien ylikuumenemisen ja muovien sahatessa muovin sulamisen. Mitä kovempaa sahattava materiaali on, sitä hitaammin kannattaa sahata.
- Älä missään tapauksessa muuta sähkötyökalun asentoa sahanterän käytessä.
- Kun työntöpalikka **[1-12]** ei tarvita, aseta se työntöpalikan säilytyspaikkaan **(Kuva 1)**.

10.2 Käyttötavat

Saha voi käyttää seuraavin tavoin:

- **Liukupöytäsaaha**
liukupöydällä ja poikittaisohjaimella.
- **Pöytäsaaha**
lukitulla liukupöydällä ja pitkittäisohjaimella.

10.3 Katkaisusahaukset

Suorita katkaisu- ja kulmasahaukset sähkötyökalun vasemmalla puolella. Käytä aina kulmaohjainta (katso luku 9.14).

10.4 Kulmasahaukset

- ▶ Käytä kulmasahauksissa halkaisupuukkoa ja suojusta (katso luku 9.9).
- ▶ Irrota sivuohjain.
- ▶ Sijoita kulmaohjain liukupöytäsi (katso luku 9.14).
- ▶ Avaa liukupöydän lukitus (katso luku 9.13).
- ▶ Ohjaa työkappaleita kulmaohjaimen kanssa.

10.5 Pitkittäisahaukset

- ▶ Asenna halkaisupuukko suojuksen kanssa (katso luku 9.9).
- ▶ Irrota kulmaohjain (katso luku 9.14).
- ▶ Asenna sivuohjain (katso luku 9.12).
- ▶ Suorita pitkittäisahausta.

10.6 Pituussuuntaiset jiirisahaukset

- ▶ Käytä halkaisupuukkoa suojuksen kanssa (katso luku 9.9).
- ▶ Irrota kulmaohjain (katso luku 9.14).
- ▶ Asenna sivuohjain (katso luku 9.12).
- ▶ Jos sahanterää kallistetaan sivuohjaimen suuntaan **[9B]**:
 - ▶ Käännä ohjainkisko **[9-1]** niin, että sen matala puoli osoittaa sahanterään päin, jotta saat enemmän tilaa työntöpalikalle ja ettei sahanterä kosketa ohjainkiskoon.

- Jos työntöpalikalle ei ole vielä kukaan tarpeeksi tilaa suojuksen ja ohjainkiskon välissä, käytä siinä tapauksessa työntöpalaa*.
- Työkappaleen jumittumisen ja takaiskun estämiseksi säädä ohjainkisko niin, että sen takapää on samalla tasolla 45°:n linjan kanssa sahanterän keskikohtaan nähden.
- Säädä sahanterän kallistuskulma ohjausmoduulista (katso luku 9.6).
- Ohjaa työkappale sivuohjainta vasten.

* Ei sisälly vakiovarustukseen.

10.7 Piilosahaukset



VAROITUS

Onnettomuusvaara takaiskun takia

- Jos sahausta varten on pitänyt irrottaa halkaisupuukko ja suojuksen, kyseisen sahaus työn jälkeen halkaisupuukko ja suojuksen tulee ehdottomasti asentaa heti takaisin.

Monimutkaiset piilosahaukset, kuten upotus- ja urasahaukset, eivät ole sallittuja.

- ⓘ Käytä piilosahauksessa puristuskampaa*, jotta sahattava työkappale pysyy tukevasti pöytää vasten.

* Ei sisälly vakiovarustukseen.

Käytä piilosahauksiin piilosahausten halkaisupuukkoa (katso luku 9.9).

Urien sahaus

- Säädä urasyvyys (=sahauskorkeus) ohjausmoduulista (katso luku 9.4).
- Säädä sivuohjain (katso luku 9.12).
- Asenna piilosahauksen halkaisupuukko (katso luku 9.9).
- Ohjaa työkappale sivuohjainta vasten.
- Toista toimenpide, kunnes ura on halutun levyinen.

Huulloksen tekeminen

- ⓘ Ensimmäisen uran sahaaminen työkappaleen kapeaan sivuun.
- Säädä ohjausmoduulista ensimmäisen sahausuran korkeus (katso luku 9.4).
- Säädä sivuohjain (katso luku 9.12).

Työkappaleen kapean sivun ensimmäisen sahaus voidaan suorittaa.

- Käännä työkappale.
- Säädä toisen sahausuran korkeus.
- Säädä sivuohjain.

- ⓘ Valitse etäisyys sivuohjaimen niin, ettei aiemmin sahattu ura ole ohjaimen puolella.

Työkappaleen kapean sivun toinen sahaus voidaan suorittaa.

10.8 Jumittumien poistaminen [15]



VAROITUS

Loukkaantumisvaara

- Ennen kuin alat tehdä sähkötyökaluun kohdistuvia töitä, kytke pääkatkaisin pois päältä ja irrota akku sähkötyökalusta.
- Irrota peitelevy (katso luku 9.16).
- Vapauta sahanterän luukku [15-1] ja käännä se alaspäin.
- **VARO!** Käytä työkasineitä. Poista työkappalesirut, imuroi sahanterän alue puhtaaksi.
- Sulje sahanterän luukku, asenna peitelevy.
- Aseta kuusiokoloavain asiaankuuluvaan piitimeen [1-10].

11 Kuljetus



HUOMIO

Loukkaantumisvaara!

Sähkötyökalu voi kannettaessa luiskahtaa otteesta.

- Pidä molemmilla käsillä kiinni sähkötyökalun kummankin puolen asiaankuuluvista kahvapinnoista [1-1].
- Varmista kantaessasi työkalua kantokahvasta [1-24], että kansi on lukittu molemmilla kiinnitysalvoilla.



HUOMIO

Loukkaantumisvaara

Liukupöytä saattaa liukua ulos. Pöydän levennysosa saattaa aueta.

- Sähkötyökalua tulee aina kuljettaa asianmukaisessa kuljetusasennossa.

11.1 Sähkötyökalun lukitseminen (kuljetusasentoon)

- Siirrä sahanterä ohjausmoduulilla parkkiasentoon (valitse suosikki "P").
- Kytke sähkötyökalu pois päältä pääkatkaisimesta (katso luku 7.3).
- Lukitse liukupöytä (katso luku 9.13).
- Sulje pöydän levennysosa, katso luku 9.11.

- Työnnä ohjainkiskoja yhteen, kunnes molemmat parkkiasennon säätömerkit (katso luku 1) osoittavat toisiaan kohti.
- Siirrä sähkötyökalun sivuohjain parkkiasentoon **[16B]**.
- Säilytä halkaisupuukkoa, suojusta ja muita tarvikkeita kannessa **[16A]**. Kulmaohjaimen voi kiinnittää myös sähkötyökaluun parkkiasennossa **[16B]**.
- Sulje kansi ja lukitse se molemmilla kiinnitysvalvoilla..

Sähkötyökalu on kuljetusasennossa.

12 Huolto ja hoito



VAROITUS

Loukkaantumisvaara, sähköiskuvaara

- Irrota aina akku sähkötyökalusta, ennen kuin alat tehdä koneeseen liittyviä huolto- ja kunnossapitotöitä.
- Kaikki moottorin rungon avaamista edellyttävät huolto- ja korjaustyöt saa antaa vain valtuutetun huoltokorjaamon tehtäväksi.



Anna vain valmistajan tai valtuutetun huoltokorjaamon tehdä **huolto- ja korjaustyöt**. Lähimmän huoltopisteen voit katsoa nettiosoitteesta:

www.festool.fi/huolto



Käytä vain alkuperäisiä Festool-varaosia! Tuotenumerot voit katsoa nettiosoitteesta: www.festool.fi/huolto

- Vaurioituneet varolaitteet ja osat täytyy korjauttaa tai vaihdattaa valtuutetussa ammattikorjaamossa, mikäli käyttöohjeissa ei ole toisin neuvottu.
- Pidä ilmankierron varmistamiseksi kotelon jäähdytysilmaraot aina esteettöminä ja puhtaina.
- Poista pölykertymät, sirut ja purut imurilla (katso luku 10.8).

12.1 Pöydän levennysosan korkeuden säätäminen

- Kuva **[17]**

12.2 Liukupöydän korkeuden säätäminen [18]

Jos liukupöydän korkeus ei vastaa enää pöytälevyn korkeutta:

- Aseta liukupöytä etummaiseen asentoon.
- Ota peitetulppa **[18-1]** pois ja löysää sen alla olevaa ruuvia.

- Aseta liukupöytä takimmaiseen asentoon.
- Ota peitetulppa **[18-2]** pois ja avaa ruuvi.
- Säädä liukupöydän korkeus säätöruuveilla **[18-3]** ja **[18-4]**.
Kierto oikealle = korkeus alenee
Kierto vasemmalle = korkeus kasvaa
- Kiristä ruuvit **[18-1]** ja **[18-2]** (3,5 Nm) ja asenna peitetulpat.

12.3 Liukupöydän enimmäisliikkeen säätäminen [19]

Jos liukupöytää ei voi enää siirtää enimmäisalueen rajoissa:

- Siirrä liukupöytää käsin (voimakkaasti) etuja takaosan pääteasentoihin, kunnes liukupöydän reuna on liikerajamerkkien **[19-1]** kohdalla.

12.4 Liukupöydän liukukourujen puhdistaminen [20]

Jos liukupöytää on vaikea liikuttaa, se voi johtua liukupöydän liukukouruissa tai kuulalaakereissa olevasta liasta.

- Puhdista liinalla neljä liukupöydän ohjaimessa olevaa liukukourua **[20-1]** ja neljä liukupöydässä olevaa liukukourua **[20-2]**.

Jos liukupöytä liikkuu edelleen raskaasti, ota yhteyttä valmistajaan tai valtuutettuun huoltokorjaamoon.

12.5 Kulmaohjaimen säätäminen

Suorakulmaisuuuden säätäminen:

- Kuva **[21]**

12.6 Pääterajoittimien puhdistaminen [22]

Jos vertailuajo epäonnistuu: puhdista korkeus- ja kulmasäätöjen pääterajoittimet.

- Aja sahanterä korkeimpaan asentoon.
- Säädä sahauskulmaksi 0°.
- Kytke sähkötyökalu pois päältä pääkatkaisimella ja irrota akut.
- Pöydän levennysosan avaaminen.
- ① ② Ota huoltoluukku **[22-1]** pois.
- ③ ④ Puhdista alaosan korkeuden **[22-3]** ja kulman **[22-4]** pääterajoittimet harjalla.
- Asenna huoltoluukku ja kiristä se ruuvilla **[22-2]** paikalleen.
- Asenna akut ja kytke sähkötyökalu päälle pääkatkaisimella.
- Aja sahanterä kokonaan alas.
- Kytke sähkötyökalu pois päältä pääkatkaisimella ja irrota akut.
- Ota huoltoluukku **[22-1]** pois.
- ⑤ Puhdista yläosan korkeuden pääterajoittimet **[22-5]** harjalla.

- ▶ Asenna huoltoluukku ja kiristä se ruuvilla **[22-2]** paikalleen.
- ▶ Irrota peitelevy (katso luku **9.16**).
- ▶ **6** Puhdista kulman **[22-6]+[22-7]** pääterajoittimet harjalla.
- ▶ Asenna peitelevy.

Jos tämä toimenpide ei onnistu ongelmitta, ota yhteyttä valtuutettuun huoltokorjaamoon tai valmistajaan.

12.7 Sivuohjaimen kohdistaminen sahanterän suhteen **[23]**

Jos työkappaleen yläpinta repeilee sahanterän vasemmalla puolella (kulmaohjaimen puolella)

- ▶ Kiristä ruuvia **[23-1]**.

Sivuohjain liikkuu suuntaan A.

Jos pinta repeilee sahanterän oikealla puolella (isvuohjaimen puolella)

- ▶ Löysää ruuvia **[23-1]**.

Sivuohjain liikkuu suuntaan B.

- i** Yksi ruuvin **[23-1]** kierros vastaa n. 3,1 mm liikettä suuntaan A tai B

Tarvittaessa sivuohjaimen puristusvoima on säädettävä uudelleen (katso luku **12.8**).

- ▶ Ruuvien **[23-1]** kiristäminen: puristusvoimaa pitää vähentää.
- ▶ Ruuvien **[23-1]** löysäminen: puristusvoimaa pitää lisätä.

12.8 Sivuohjaimen puristusvoiman säätäminen **[24]**

- ▶ Ruuvien **[24-1]** kiristäminen lisää puristusvoimaa.
- ▶ Ruuvien avaaminen vähentää puristusvoimaa.

12.9 Liukupöydän kohdistaminen sahanterän suhteen **[25]**

- ▶ Aseta liukupöytä etummaiseen asentoon ja lukitse se.
- ▶ Ota peitetulppa **[25-1]** pois.
 - ▶ **1** Vapauta painamalla kumpaakin pistettä.
 - ▶ **2** Vedä peitetulppa irti.
- ▶ **3** Ota peitetulppa **[25-2]** pois ja löysää hie- man sen alla olevaa ruuvia.
- ▶ Aseta liukupöytä takimmaiseen asentoon.
- ▶ **4** Ota peitetulppa **[25-3]** pois ja löysää hie- man sen alla olevaa ruuvia.
- ▶ **5** Säädä vällys ruuvilla **[25-4]**. **HUOMAU- TUS** : ÄLÄ muuta ruuvien **[25-5]** asentoa. Muuten liukupöytä liikkuu raskaasti.

- ▶ **6** + **7** ruuvit kiristetään.
- ▶ Aseta kaikki peitetulpat takaisin paikoilleen.

13 Lisävarusteet ja tarvikkeet

Lisätarvikkeiden ja työkalujen tuotenumerot voit katsoa Festool-tuoteoppaasta tai Internet-osoitteesta www.festool.fi.

14 Ympäristö



Älä heitä käytöstä poistettua konetta ta- lousjätteiden joukkoon! Toimita käytös-

tä poistetut laitteet, tarvikkeet ja pak- kaukset ympäristöystävälliseen kierrätykseen. Noudata voimassaolevia kansallisia määräyk- siä.

Ennen hävittämistä laitteesta tulee poistaa mahdolliset tyhjät paristot ja akut, joita ei ole asennettu kiinteästi laitteen sisään, sekä lam- put, jotka voi irrottaa laitteesta niitä rikkomatta. Tällä tavalla vanhat paristot ja akut voidaan kierrättää asianmukaisesti.

Käytöstä poistettuja sähkö- ja elektroniikkalait- teita koskevan eurooppalaisen direktiivin ja sitä vastaavan kansallisen lainsäädännön mukaan loppuun käytetyt sähkötyökalut täytyy kerätä erikseen talteen ja toimittaa ympäristöä säästä- vään kierrätykseen.

Kohdassa www.festool.fi/recycling on tietoja asianmukaisen hävittämisen takaavista keräys- pisteistä.

Teave REACH kohta: www.festool.fi/reach

15 Yleisiä ohjeita

15.1 Bluetooth®

Tavaramerkki Bluetooth® ja logot ovat rekiste- röityjä tavaramerkkejä, jotka omistaa Bluetooth SIG, Inc. ja joita TTS Tooltechnic Systems AG & Co. KG ja Festool käyttävät lisenssillä.

15.2 Tietosuojaa koskevat tiedot

Sähkötyökalu sisältää sirun, joka tallentaa au- tomaattisesti kone- ja käyttötiedot. Tallenne- tuista tiedoista ei voi päätellä suoraan henkilöl- lisyyttä.

Tiedot voidaan lukea erikoislaitteilla ilman kos- ketusta. Festool käyttää näitä tietoja yksin- omaan sähkötyökalun vianmääritykseen, kor- jaus- ja takuutöihin sekä laadunparannus- ja edelleenkehitystarkoituksiin. Tietoja ei käytetä tätä pidemmälle ilman asiakkaan erikseen an- tamaa lupaa.

16 Vikojen korjaus

Ongelma	Mahdolliset syyt	Korjaustoimenpiteet
Näyttö ei kytkeydy päälle.	Toinen tai molemmat akut ovat tyhjentyneet.	Lataa akut.
	Asennettu väärä akku.	Käytä soveltuvia akkuja (katso luku 4).
Näyttö ei näytä mitään.	Näyttö on viallinen.	Ota yhteyttä valtuutettuun huoltokorjaamoon tai valmistajaan.
Näyttö näyttää varoitusviestin.	Varoittaa esim. ylikuumenemisesta.	Huomioi valintaikkunassa oleva infoteksti ja kuittaa viesti kohdistinpalkin kautta.
Näyttö ilmoittaa virheestä.	Sähkötyökalu yrittää poistaa häiriön, esim. ylikuumenemisen.	Noudata näytön ohjeita.
	Sähkötyökalu on rikki.	Ota yhteyttä valtuutettuun huoltokorjaamoon tai valmistajaan.
Käyttötilan LED-valo vilkkuu punaisena.	Asennettu väärä akkuyhdistelmä.	Katso luku 4.
	Alijännite järjestelmän käynnistyksessä (akun varaustaso on liian alhainen).	Vaihda akku.
Systainerin kantta ei saa suljettua.	Tarvikeosat eivät ole parkkiasennossa.	Aseta sähkötyökalu kuljetusasentoon (katso luku 11.1).
Kuusiokoloavainta ei saa työnnettyä laitekilven aukkoon.	Sahanterä ei ole parkkiasennossa.	Siirrä sahanterän ohjausmoduulilla parkkiasentoon (katso luku 9.8).
Sahauskulma ei täsmää näytön ilmoittaman arvon kanssa.	Sahauskulman väärä säätö.	Kalibroi sahauskulma (katso luku 9.7).
Sahauskorkeus ei täsmää näytön ilmoittaman arvon kanssa.	Sahauskorkeuden väärä säätö.	Kalibroi sahauskorkeus (katso luku 9.5).
Vertailuajo epäonnistui	Aluetta ei saavuteta. Pääterajoittimet likaisia.	Puhdista pääterajoittimet (katso luku 12.6).
Liukupöytä ja pöytälevy eivät ole samalla korkeudella.	Liukupöydän korkeuden säätö on väärä.	Säädä liukupöydän korkeutta (katso luku 12.2).
Pöydän levennysosa ja pöytälevy eivät ole samalla korkeudella.	Pöydän levennysosan korkeuden väärä säätö.	Säädä pöydän levennysosan korkeus (katso luku 12.1).
Liukupöytää ei saa enää siirrettyä täysin molempiin asentoihin.	Enimmäisliikkeen väärä säätö.	Säädä liukupöydän enimmäisliike (katso luku 12.3).
Liukupöytä liikkuu erittäin raskaasti.	Liukukourut likaisia.	Puhdista liukukourut liinalla (katso luku 12.4).
	Kuulalaakerit likaisia.	Ota yhteyttä valtuutettuun huoltokorjaamoon tai valmistajaan.

Sahausuran repeily	Sivuohjaimen välyksen väärä säätö.	Kohdista sivuohjain sahanterän suhteen (katso luku 12.7).
Moottori käy pienemällä teholla	Moottorin lämpötila on liian korkea. Kierroslukua on alennettu, jotta moottorin tuuletus jäädyttää sähkötyökalun nopeasti.	Kun moottori on jäähtynyt, sähkötyökalun kierrosnopeus nousee jälleen automaattisesti. Jatka työtä vasta laitteen jäähtytyä.

Indholdsfortegnelse

1	Symboler.....	143
2	Sikkerhedsanvisninger.....	143
3	Bestemmelsesmæssig brug.....	147
4	Tekniske data.....	147
5	Maskinelementer.....	148
6	betjeningsmodul.....	148
7	Ibrugtagning.....	149
8	Batteri.....	149
9	Indstillinger.....	149
10	Arbejde med el-værktøjet.....	153
11	Transport.....	154
12	Vedligeholdelse og pleje.....	155
13	Tilbehør.....	156
14	Miljø.....	156
15	Generelle henvisninger.....	156
16	Fejlafhjælpning.....	157



Sæt batteriet i.



Tag batteriet af.



Savens og savklingens rotationsretning



Indstillingsmarkering parkeringsposition



Kør savklingen til parkeringsposition via betjeningsmodulet for at skifte savklinge.

1 Symboler



Advarsel om generel fare



Advarsel om elektrisk stød



Klemningsfare for fingre og hænder!



Brugsanvisning, læs sikkerhedsanvisningerne!



Brug høreværn!



Brug åndedrætsværn!



Brug beskyttelseshandsker ved skift af værktøj!



Brug beskyttelsesbriller!



Må ikke bortskaffes sammen med almindeligt husholdningsaffald.



Maskinen har en chip til lagring af data. se kapitel [15.2](#)



CE-mærkning: Bekræfter, at el-værktøjet er i overensstemmelse med EU-direktiverne.



Tip, Bemærk



Handlingsanvisning

2 Sikkerhedsanvisninger

2.1 Generelle sikkerhedsanvisninger for el-værktøj



ADVARSEL! Læs alle sikkerhedsanvisninger og vejledninger. Overholdes sikkerhedsanvisningerne og vejledningerne ikke, er der risiko for elektrisk stød, brand og/eller alvorlige kvæstelser.

Opbevar alle sikkerhedsanvisninger og vejledninger til senere brug.

Med begrebet "el-værktøj", som anvendes i sikkerhedsanvisningerne, menes ledningsdrevet el-værktøj (med netkabel) og batteridrevet el-værktøj (uden netkabel).

Læs brugsanvisningen til batteriladeren og batteriet.

2.2 Sikkerhedsanvisninger for bordrundsawe

1) Sikkerhedsanvisninger for beskyttelseskærme

- **Lad beskyttelseskærme være monteret. Beskyttelseskærme skal være i funktionsdygtig stand og være rigtigt monteret.** Løse, beskadigede og ikke rigtigt fungerende beskyttelseskærme skal repareres eller udskiftes.
- **Brug altid beskyttelseskærmen og spaltekniven under skæring.** Når der skæres helt gennem emnet med savklingen, mindsker beskyttelseskærmen og andre sikkerhedsanordninger risikoen for skader.
- **Fastgør beskyttelsessystemet med det samme igen efter at have udført arbejds-gange (f.eks. falsning, notning eller skæ-**

- ring fra begge sider), hvor fjernelse af beskyttelsesskærmen og spaltekni-ven er **nødvendig**. Beskyttelsesskærmen og spaltekni-ven mindsker risikoen for skader.
- **Kontrollér, før el-værktøjet tændes, at savklingen ikke rører ved beskyttelsesskærmen, spaltekni-ven eller emnet.** Hvis disse komponenter kommer i kontakt med savklingen, kan der opstå en farlig situation.
 - **Juster spaltekni-ven i henhold til beskrivelsen i denne brugsanvisning.** Forkert afstand, position og justering kan medføre, at spaltekni-ven ikke forhindrer tilbageslag.
 - **Spaltekni-ven fungerer kun, når den kan virke mod emnet.** Ved snit i emner, der er for korte til, at spaltekni-ven kan komme i indgreb, er spaltekni-ven uden effekt. Under disse betingelser kan spaltekni-ven ikke forhindre et tilbageslag.
 - **Brug en savklinge, der passer til spaltekni-ven.** For at spaltekni-ven fungerer rigtigt, skal savklingens diameter passe til den pågældende spaltekni-ve, savklingens stamklinge være tyndere end spaltekni-ven og tænderne være bredere end spaltekni-vens tykkelse.
- ## 2) Sikkerhedsanvisninger for savning
-  **FARE: Hold fingrene og hænderne væk fra savklingen eller saveområdet.** Et øjeblik uopmærksomhed eller udskridning kan få din hånd til at bevæge sig hen mod savklingen og medføre alvorlige kvæstelser.
 - **Før altid emnet mod savklingens omdrejningsretning.** Føres emnet i samme retning som savklingens omdrejningsretning, kan det medføre, at emnet og din hånd bliver trukket ind i savklingen.
 - **Brug aldrig geringsanslaget til fremføring af emnet ved længdesnit, og brug aldrig parallelanslaget til længdeindstilling ved tværsnit med geringsanslaget.** Hvis emnet føres med parallelanslaget og geringsanslaget samtidigt, er der risiko for, at savklingen sætter sig fast, og at der sker tilbageslag.
 - **Ved længdesnit skal fremføringskraften på emnet altid udøves mellem anslagskinnen og savklingen. Brug en fremføringsstok, hvis afstanden mellem anslagskinnen og savklingen er under 150 mm og en fremføringsklods, hvis afstanden er under 50 mm.** Sådanne arbejdsredskaber sørger for, at din hånd holdes i sikker afstand til savklingen.
 - **Brug kun den medleverede fremføringsstok fra producenten eller en, der er fremstillet i henhold til anvisningerne.** Fremføringsstokken sørger for tilstrækkelig afstand mellem hånd og savklinge.
 - **Brug aldrig en beskadiget eller tilskåret fremføringsstok.** En beskadiget fremføringsstok kan gå i stykker og medføre, at din hånd kommer ind i savklingen.
 - **Arbejd ikke med "fri hånd". Brug altid parallelanslaget eller geringsanslaget til at placere og føre emnet.** "Fri hånd" betyder, at emnet understøttes og føres med hænderne i stedet for med parallelanslag eller geringsanslag. Frihåndssavning medfører fejljustering, fastklemning og tilbageslag.
 - **Grib aldrig fat i emnet omkring eller over en roterende savklinge.** Hvis du griber fat i emnet, kan du komme i kontakt med den roterende savklinge.
 - **Understøt lange og/eller brede emner bag ved og/eller ved siden af arbejdsbordet, så de bliver liggende i vandret stilling.** Lange og/eller brede emner har tendens til at vippe på kanten af arbejdsbordet; dette resulterer i tab af kontrol, fastklemning af savklingen og tilbageslag.
 - **Fremfør emnet jævnt. Bøj eller drej ikke emnet. Hvis savklingen sætter sig fast, skal du straks slukke for el-værktøjet, adskille det fra batteriet og afhjælpe årsagen.** Når savklingen sidder fast i emnet, kan der opstå tilbageslag eller blokering af motoren.
 - **Fjern ikke afsavet materiale, mens saven kører.** Afsavet materiale kan sætte sig fast mellem savklingen og anslagsskinnen eller i beskyttelsesskærmen og trække dine fingre ind i savklingen, når det fjernes. Sluk for saven, og vent med at fjerne materialet, til savklingen står stille.
 - **Ved længdesnit i emner, der er tyndere end 2 mm, skal der anvendes et ekstra parallelanslag, som har kontakt med bordoverfladen.** Tynde emner kan sætte sig fast under parallelanslaget og medføre tilbageslag.

3) Tilbageslag – årsager og tilsvarende sikkerhedsanvisninger

Et tilbageslag er en pludselig reaktion fra emnet, som skyldes, at savklingen har sat sig fast, at savklingen sidder skævt i emnet, eller at en del af emnet har sat sig fast mellem savklingen og parallelanslaget eller en anden fast genstand.

I de fleste tilfælde gribes emnet af savklings bageste del, løftes op fra arbejdsbordet og kastes i retning af brugeren.

Et tilbageslag er følge af en forkert brug af bordrundsaven. Det kan forhindres ved hjælp af passende forsigtighedsforanstaltninger som beskrevet i det følgende.

- **Stil dig aldrig i en linje med savklingen. Stå altid ved siden af savklingen, hvor også anslagsskinnen er.** Ved et tilbageslag kan emnet blive slynget mod personer med høj hastighed, hvis personerne står foran eller i en linje med savklingen.
- **Hold aldrig hænderne over eller bag ved savklingen for at trække i eller understøtte emnet.** Du kan utilsigtet komme til at røre ved savklingen, eller et tilbageslag kan medføre, at dine fingre trækkes ind i savklingen.
- **Hold eller tryk aldrig det savede emne mod den roterende savklinge.** Hvis det savede emne trykkes mod savklingen, er der risiko for, at savklingen sætter sig fast, og at der sker tilbageslag.
- **Juster anslagsskinnen parallelt med savklingen.** En ikke justeret anslagsskinne trykker emnet mod savklingen og forårsager et tilbageslag.
- **Brug en featherboard ved fordækt snit (f.eks. falsning, notning eller skæring fra begge sider) for at føre emnet mod bordet og anslagsskinnen.** Med en featherboard kan du bedre kontrollere emnet i tilfælde af tilbageslag.
- **Vær særligt forsigtig ved savning i områder, du ikke kan se på sammenbyggede emner.** Den neddykkende savklinge kan save i genstande, som kan forårsage et tilbageslag.
- **Understøt store plader for at mindske risikoen for tilbageslag som følge af en fastsiddende savklinge.** Store plader kan bøje ned på grund af deres egenvægt. Plader skal understøttes der, hvor de rager ud over bordoverfladen.

- **Vær særligt forsigtig ved savning i emner, der er snoede, forgrenede, deformerede eller ikke har en lige kant, hvor de kan føres med et geringsanslag eller langs med en anslagsskinne.** Et deformeret, forgrenet eller snoet emne er ustabil og medfører forkert justering af snitfugen med savklingen, fastklemning og tilbageslag.
- **Sav aldrig i flere emner, som er stablet oven på hinanden eller bag ved hinanden.** Savklingen kan gribe fat i en eller flere dele og forårsage et tilbageslag.
- **Hvis du vil starte en sav igen, hvis savklingen sidder fast i emnet, skal savklingen centreres sådan i savsnittet, at savtænderne ikke sidder fast i emnet.** Hvis savklingen sidder fast, kan den løfte emnet og forårsage et tilbageslag, når saven startes igen.
- **Hold savklinger rene, skarpe og tilstrækkeligt udlagt. Brug aldrig deformerede savklinger eller savklinger med revnede eller brækkede tænder.** Skarpe og rigtigt udlagte savklinger mindsker risikoen for fastklemning, blokering og tilbageslag.

4) Sikkerhedsanvisninger for betjening af bordrundsave

- **Sluk for bordrundsaven, og adskil den fra batteriet, før du fjerner bordindsatsen, skifter savklinge, indstiller spaltekniven eller beskyttelseskærmen, og hvis du forlader maskinen uden opsyn.** Sikkerhedsforholdsregler har til formål at undgå ulykker.
- **Lad aldrig bordrundsaven køre uden opsyn. Sluk for el-værktøjet, og forlad det ikke, før det er standset helt.** En kørende sav, der er uden opsyn, udgør en ukontrollerbar fare.
- **Stil bordrundsaven på et sted, der er jævnt og godt belyst, og hvor du står sikkert og kan holde balancen. Opstillingsstedet skal være stort nok til håndtering af dine emner.** Uorden, ubelyste arbejdsområder og ujævne, glatte gulve kan medføre ulykker.
- **Fjern regelmæssigt savspåner og savsmuld under arbejdsbordet og/eller fra støvudsugningen.** Savsmuld er brændbart og selvantændende.
- **Fastgør bordrundsaven.** En bordrundsav, der ikke er fastgjort rigtigt, kan bevæge sig eller vælte.

- **Fjern værktøj, trærester osv. fra bordrundsaven, før du tænder for den.** Manglende koncentration og eventuelle fastklemninger kan være farlig.
- **Anvend altid savklinger i den rigtige størrelse og med passende hul diameter (f.eks. stjerneformet eller rund).** Savklinger, der ikke passer til savens monteringsdele, løber skævt og medfører tab af kontrol.
- **Anvend aldrig beskadiget eller forkert monteringsmateriale til savklingen, f.eks. flanger, underlagsskiver, skruer eller møtrikker.** Dette monteringsmateriale er konstrueret specielt til din sav, for en sikker drift og optimal ydelse.
- **Stil dig aldrig på bordrundsaven, og brug ikke bordrundsaven som taburet.** Der kan ske alvorlige skader, hvis el-værktøjet vælter, eller hvis du kommer i kontakt med savklingen ved en fejltagelse.
- **Kontrollér, at savklingen er monteret i den rigtige omdrejningsretning. Anvend ikke slibepapir eller stålbørster med bordrundsaven.** Forkert montering af savklingen eller brug af ikke anbefalet tilbehør kan medføre alvorlige skader.

2.3 Sikkerhedsanvisninger for den formonterede savklinge

Anvendelse

- Det maksimale omdrejningstal, der er angivet på savklingen, må ikke overskrides og skal overholdes.
- Den formonterede savklinge er udelukkende beregnet til brug i rundsave.
- Udvis særlig forsigtighed ved ud- og indpakning af værktøjet samt ved håndtering (f.eks. montering i maskinen). Fare for kvæstelser på grund af meget skarpe skær!
- Handsker giver et bedre greb om værktøjet og reducerer yderligere risikoen for kvæstelser.
- Rundsavklinger, hvis blad er revnet, skal udskiftes. Reparation er ikke tilladt.
- Rundsavklinger med påloddede savtænder, hvis tandtykkelse er mindre end 1 mm, må ikke længere anvendes.
- **ADVARSEL!** Værktøj med synlige revner, sløve eller beskadigede skær må ikke benyttes.

Montering og fastgørelse

- Værktøj skal være opspændt sådan, at de ikke løsner sig under brug.
- Ved montering af værktøjer skal man sørge for, at de opspændes på navet eller opspændingsfladen, og at skærene ikke kommer i berøring med andre komponenter.
- Forlængelse af nøglen eller fastspænding ved hjælp af hammerlag er ikke tilladt.
- Opspændingsfladerne skal renses for snavs, fedt, olie og vand.
- Spændeskruer skal spændes i henhold til producentens anvisninger.
- Ved indstilling af rundsavklingernes hul diameter til maskinens spindeldiameter må der kun anvendes fast monterede ringe, f.eks. indpressede eller vedhæftede ringe. Det er ikke tilladt at bruge løse ringe.

Vedligeholdelse og pleje

- Reparation og slibning må kun udføres af Festool serviceværksteder eller fagfolk.
- Værktøjets konstruktion må ikke ændres.
- Fjern regelmæssigt harpiks fra værktøjet, og rengør værktøjet (rengøringsmiddel med pH-værdi mellem 4,5 og 8).
- Sløve skær kan efterslibes på spånfladen ned til en minimal tykkelse på 1 mm.
- Transportér kun værktøjet i egnet emballage – fare for kvæstelser!

2.4 Yderligere sikkerhedsanvisninger



- **Brug egnede personlige værnemidler:** Hørevern, beskyttelsesbriller og støvmaske ved støvende arbejde.
- **Under arbejdet kan der dannes skadeligt/giftigt støv (f.eks. blyholdig maling, visse træsorter eller metal).** Berøring eller indånding af dette støv kan være til fare for brugeren eller personer, som opholder sig i nærheden. Overhold de til enhver tid gældende nationale sikkerhedsforskrifter.
- Brug et egnet åndedrætsværn for at skåne dit helbred. Sørg for tilstrækkelig ventilation i lukkede rum, og tilslut en støvsuger.
- **Kontrollér, om husets dele har synlige tegn på beskadigelser som revner eller hvidbrud.** Få beskadigede dele repareret, inden el-værktøjet tages i brug.
- **Brug ikke strømforsyninger eller batterier fra andre leverandører til at drive aku-el-værktøjet. Brug ikke ladere fra an-**

dre leverandører til at oplade batterierne.

Brug af tilbehør, der ikke er godkendt af producenten, kan medføre elektrisk stød og/eller alvorlige ulykker.

2.5 Aluminiumbearbejdning

Af hensyn til sikkerheden skal følgende sikkerhedsforanstaltninger overholdes ved bearbejdning af aluminium:



- Brug beskyttelsesbriller!
- Tilslut el-værktøjet til en egnet støvsuger med antistatisk støvsugerslange.
- Rengør regelmæssigt el-værktøjet for støvaflejringer i motorhuset.
- Brug en aluminiumsavklinge.
- Ved savning af plader skal der smøres med petroleum, tynde profiler (indtil 3 mm) kan saves uden smøring.

2.6 Resterende risici

På trods af overholdelse af alle relevante byggeforskrifter kan der opstå faresituationer, når el-værktøjet betjenes, f.eks. som følge af:

- berøring af roterende dele: savklinge, spændeflange, flangeskrue
- berøring af spændingsførende dele, når huset er åbnet
- vækslyngede materialedele
- vækslyngede værktøjsdele ved defekt værktøj
- støjemission
- støvemission

2.7 Emissionsværdier

Værdierne, som er fundet i henhold til EN 62841 er typisk:

Lydtrykniveau	$L_{PA} = 85 \text{ dB(A)}$
Lydeffekt	$L_{WA} = 98 \text{ dB(A)}$
Usikkerhed	$K = 3 \text{ dB}$

**FORSIGTIG**

Støj, der opstår ved arbejdet
Beskadigelse af hørelsen

- Brug høreværn.

**FORSIGTIG**

Emissionsværdierne kan afvige fra de angivne værdier. Dette afhænger af, hvordan værktøjet anvendes og hvilken type emne, der bearbejdes.

- Der skal tages højde for den faktiske belastning i hele driftscyklussen.
- Alt efter den faktiske belastning skal der træffes egnede sikkerhedsforanstaltninger for at beskytte brugeren.

3 Bestemmelsesmæssig brug

CSC SYS 50 er som transportabel formatrundsav (bordrundsav med integreret rullebord) beregnet til savning af træ, laminerede træplader og kunststof.

Med Festools specialsavklinger kan maskinerne også anvendes til savning i uhardt jernholdigt metal og legeringer.

Den anbefales ikke til savning af mineralske pladematerialer som f.eks. gipskarton. Det abrasive støv vil medføre for kraftig slitage på de elektriske drev.

Der må ikke bearbejdes asbestholdige materialer.

Brug ikke skære- og slibeskiver.



Ved ikke-bestemmelsesmæssig anvendelse hæfter brugeren.

3.1 Savklinger

Der må kun anvendes savklinger med følgende specifikationer:

- Savklinger iht. EN 847-1
 - Savklingediameter 168 mm
 - Snitbredde 1,8 mm
 - Boring 20 mm
 - Stamklingetykkelse 1,2 mm
 - Egnede til omdrejningstal op til 9500 o/min
- Festool savklinger opfylder kravene i EN 847-1. Sav kun materialer, som savklingen er beregnet til.

Der må ikke anvendes savklinger af højlegeret hurtigstål (HSS-stål).

4 Tekniske data

akku formatrundsav	CSC SYS 50
Motorspænding	36 V \equiv
Omdrejningstal (ubelastet)	6800 min ⁻¹

akku formatrund-sav	CSC SYS 50
Egnede batterier	Festool serie BP 18 ≥ 4 Ah
Boring	Ø 20 mm
hældningsvinkel	-10° - 47°
Skæredybde ved 0°	0 - 48 mm*
Skæredybde ved 45°	0 - 34 mm*
Skæredybde ved 47°	0 - 33 mm*
Skæredybde ved -2°	0 - 48 mm*
Skæredybde ved -10°	21 - 32 mm*
Afkortersnitbredde ved 90°	450 mm
Afkortersnitbredde ved 45°	340 mm
Afkortersnitbredde ved 70°	140 mm
parallelsnitbredde	280 mm
geringsvinkel	0 - 70°
Transportmål	512 x 396 x 296 mm
bordhøjde	228 mm
Frekvens	2402 Mhz – 2480 Mhz
Ækvivalent isotrop strålingseffekt (EIRP)	<10 dBm
Total vægt uden batterier	20,2 kg

* På grund af produktionstolerancer ved savklinge og el-værktøj kan højere snit også være mulige.

5 Maskinelementer

De billeder, der henvises til, findes i starten og slutningen af brugsanvisningen.

- [1-1]** grebsflade
- [1-2]** køleluftåbning
- [1-3]** hovedafbryder
- [1-4]** status-LED
- [1-5]** Fiksering af klemgreb vinkelanslag
- [1-6]** Rullebord
- [1-7]** Not til vinkelanslag

- [1-8]** Not til Festool FS-tvinge
- [1-9]** bordindsats
- [1-10]** unbrakonøgle
- [1-11]** spaltekniiv skjult snit
- [1-12]** spaltekniiv med beskyttelseskærm
- [1-13]** Fremføringsstok i fremføringsstokgarage
- [1-14]** Parallelsanslag
- [1-15]** Skala snitbredde længdesnit
- [1-16]** sidebord
- [1-17]** fastgørelse sidebord
- [1-18]** betjeningsmodul
- [1-19]** støvpose
- [1-20]** vinkelanslag
- [1-21]** låsearm rullebord
- [1-22]** lukkeklemme
- [1-23]** systainerhætte
- [1-24]** bæregreb

6 betjeningsmodul

6.1 Betjeningsmodulets elementer

- [2-1]** vinkeltast
- [2-2]** højdetast
- [2-3]** display
- [2-4]** drejehjul
- [2-5]** start-kontakt
- [2-6]** stop-kontakt

6.2 Displayelementer

Afhængigt af konteksten viser displayet **[2-3]** forskellige elementer.

- [2-7]** position side X af Y (ved assistenter)
- [2-8]** henvisningsgrafik dialog
- [2-9]** infotekst dialog
- [2-10]** fokuslinje valgmulighed
- [2-11]** favorit parkeringsposition
- [2-12]** skærevinkel (hovedskærmbillede)
- [2-13]** skæredybde (hovedskærmbillede)
- [2-14]** kapacitetsindikator batterier

- [2-15]** status **Bluetooth®**-forbindelse (ved aktiv Bluetooth®-funktion)
- [2-16]** favoritkonfiguration (hovedskærm-billede)

7 Ibrugtagning

7.1 Opstilling af el-værktøjet



ADVARSEL

Fare for ulykke

El-værktøjet vipper på ujævnt underlag.

- Sørg for, at el-værktøjet står sikkert. Underlagsfladen skal være plan, i god tilstand og fri for løse genstande (f.eks. spåner og skærerester), der ligger rundt omkring.
- Stil el-værktøjet i en vandret plan position med gummifødderne på et fast og plant underlag.
- Frigør lukkeklemmen **[1-22]** på begge sider af el-værktøjet.
- Løft systainerhætten **[1-23]** af opad.

7.2 Første ibrugtagning

Efter at el-værktøjet er tændt første gang, starter følgende proces på displayet

1. Indstilling af sprog og enhed.
2. Assistenten "Første trin" forklarer den grundlæggende betjening af el-værktøjet.
3. Der køres en indledende referencekørsel.
4. Kalibrer skæredybden til nul (se kapitel 9.5).
5. Hovedskærm-billedet (skærevinkel / skæredybde) vises.

Hvis referencekørslen afbrydes, vil den blive forlangt igen, næste gang el-værktøjet tændes.

7.3 Start/stop

Tænding af el-værktøjet

- Isæt batterier (se kapitel 8).
 - Tryk på hovedafbryderen **[1-3]**.
- LED'en [1-4] lyser. Hvis en referencekørsel er påkrævet, vises dette i displayet.*
- Udførelse af referencekørsel: Tryk på drejehjulet **[2-4]**, og hold det trykket ind.
- (i)** For permanent at opnå præcise arbejdsresultater anbefaler vi, at der udføres en referencekørsel efter en transport af el-værktøjet.

Tilkobling af savklinge

- Foretag de ønskede indstillinger på betjeningsmodulet (se kapitel 9.1).

- Læg emnet på, og fastgør det om nødvendigt i noten **[1-8]** på rullebordet med en Festool FS-tvinge.
- Hold hænderne væk fra saveområdet.
- Tryk på start-kontakten **[2-5]**

Savklingen starter.

Frakobling af savklingen

- Tryk på stop-kontakten **[2-6]** for at afbryde saven.
- (i)** Gør følgende, hvis savklingen alligevel fortsætter med at rotere: Sluk el-værktøjet på hovedafbryderen **[1-3]**, eller træk batteriet af. Kontakt Festool SERVICE.

Slukning af el-værktøjet


- Vent, indtil savklingen er standset.
 - Sluk el-værktøjet på hovedafbryderen **[1-3]**.
- (i)** Efter 4 timer uden betjening slukkes el-værktøjet helt (tiden kan ændres via Festool Work appen.)

8 Batteri

Kontrollér, at batteriinterfacet er rent, inden batteriet sættes i. En tilsmudsning af batteriinterfacet kan hindre korrekt kontakt og føre til skader på kontakterne.

En påvirket kontakt kan resultere i overophedning og beskadigelse af maskinen.

[3A] Tag batteriet af.

[3B]  Sæt batteriet i, til det går i indgreb.

- (i)** Drift af el-værktøjet er kun mulig, når begge batterier er sat i og har tilstrækkelig ladekapacitet. Egnede batterier, se kapitel 4.

8.1 Kapacitetsindikator

Batteriernes ladetilstand vises på displayet og i Festool Work appen. Batteriernes nummerring **[3B-1]** befinder sig ved siden af batterigrænsefladerne.

- (i)** Yderligere information om batterilader og batteri med kapacitetsindikator findes i brugsanvisningerne til batteriladeren og batteriet.

9 Indstillinger



Supplerende information, se www.festool.com/QuickGuide-CSCSYS

9.1 Indstillinger på betjeningsmodulet

Sørg for, at området omkring savklingen er fri, når du foretager indstillinger på savklingen.

Følgende indstillinger kan foretages via betjeningsmodulet:

- Sprog
- Enhed
- Omdrejningstal
- Skæredybde (savklinge højde)
- Kalibrering af skæredybde
- Skærevinkel (savklinge vinkel)
- Kalibrering af skærevinkel
- Valg og konfigurerings af favoritter
- Referencekørsel
- Nulstilling til fabriksindstillinger

Til følgende indstillinger er der en assistent til rådighed i menuen:

- referencekørsel
- første trin
- kalibrering af skæredybde
- kalibrering af skærevinkel
- skift af savklinge

Navigation

Navigation ved hjælp af en menu, en assistent eller forskellige valgmuligheder

- ▶ Drej drejhjulet **[2-4]** mod højre eller venstre.

Åbning af hovedmenu

- ▶ Tryk to gange på drejhjulet.

Vælg

Start af en assistent eller bekræftelse af et valg

- ▶ Tryk på drejhjulet.

9.2 Festool Work app*

Ved hjælp af Festool Work appen kan el-værktøjet konfigureres. For dette skal mindst en af de to isatte batterier være et Bluetooth®-batteri.

- ① Oprettelse af forbindelse til batteriet via Bluetooth®, se brugsanvisningen til batteriet.
- ① I Festool Work appen finder du flere oplysninger om betjeningen af el-værktøjet.

* Ikke tilgængelig i alle lande.

9.3 Indstilling af omdrejningstal

Omdrejningstallet kan indstilles på betjeningsmodulet i 6 trin svarende til de krav, arbejdsområdet stiller.

9.4 Indstilling af skæredybde

Indstil skæredybden på betjeningsmodulet.

- ▶ Aktivér højdetasten **[2-2]**.

- ▶ Indstil den ønskede skæredybde på drejhjulet **[2-4]** inden for 10 sekunder.

- ① Indstillingstilstanden kan afsluttes inden 10 sekunders forløb således: Aktivér højdetasten.

- ① Indstilling af skæredybden i tiendedelstrin: Hold drejhjulet trykket ind, mens det drejes rundt.

9.5 Kalibrering af skæredybde

Ved den første ibrugtagning og efter en ændring af savklingediameteren skal skæredybden kalibreres. En ændring af savklingediameteren kan opstå ved efterslibning eller udskiftning af savklingen.

Kalibreringen startes via menupunktet "Kalibrering af skæredybde" på displayet. Følg anvisningerne på displayet.

- ▶ Tryk på drejhjulet for at sænke savklingen ned under bordet.
- ▶ Læg et kort stykke affaldstræ på rullebordet imod vinkelanslaget (som ved et afkortesnit).
- ▶ Tryk drejhjulet nedad for at aktivere trinnet.
- ▶ Tænd savklingen på start-kontakten **[2-5]**.
- ▶ Lav et afkortesnit. Drej samtidig drejhjulet langsomt for at bevæge savklingen langsomt og trinvis opad.

Når savklingen skraber imod affaldstræet, er nulpunktet nået, og savklingen kan slukkes.

- ▶ Tryk på drejhjulet for at gemme denne indstilling som ny nulposition.

9.6 Indstilling af skærevinkel



FORSIGTIG

Fare for klemning

Ved indstilling af skærevinklen bevæger udsugningskanalen sig med.

- ▶ Anbring ikke hænder eller genstande mellem udsugningskanal og rullebord.

Indstil skærevinklen på betjeningsmodulet.

- ▶ Aktivér vinkeltasten **[2-1]**.
- ▶ Indstil den ønskede vinkel på drejhjulet **[2-4]** inden for 10 sekunder.

- ① Indstillingstilstanden kan afsluttes inden 10 sekunders forløb således: Aktivér vinkeltasten.

- ① Indstilling af skærevinklen i tiendedelstrin: Hold drejhjulet trykket ind, mens det drejes rundt.

9.7 kalibrering af skærevinkel

Hvis saven ikke længere saver den indtastede skærevinkel korrekt:

- Kalibrer skærevinklen via assistenten på betjeningsmodulet.

9.8 favoritter

Fire hyppigt anvendte kombinationer af skæredybde og skærevinkel kan gemmes som favorit. Som femte favorit "P" er parkeringspositionen gemt. Denne kan ikke ændres. Den vises kun, hvis systainerhætten ikke vil kunne sættes på i den aktuelle position.

Valg af favorit

- Vælg et favoritpar [2-11] i hovedskærmledet med drejhjulet.
- Tryk på drejhjulet, og hold det trykket ind, indtil der er kørt helt til savklingepositionen.

Lagring af favorit

- Indstil den ønskede kombination af skæredybde og skærevinkel.
- Tryk på vinkeltast og højdetast samtidigt.
- Vælg den ønskede favoritposition [2-11].
- Bekræft valget ved at trykke på drejhjulet.

9.9 Spaltekniv



ADVARSEL

Risiko for personskader

- Før alt arbejde på el-værktøjet skal der slukkes på hovedafbryderen, og batteriet skal tages ud af el-værktøjet.



ADVARSEL

Risiko for personskader

- Arbejd aldrig uden spaltekniv.

spaltekniv med beskyttelseskærm [1-12]

Brug så vidt muligt altid spaltekniven med beskyttelseskærm.

spaltekniv skjult snit [1-11]

Til skjulte snit eller noter.

Afmontering af spaltekniv, mulighed 1 [4A]

- ① Kør savklingen til parkeringsposition via betjeningsmodulet (vælg favorit "P").
- ② Tryk unbrakonøglen [1-10] ind i åbningen ved typeskiltet, hold den trykket ind, og ③ træk spaltekniven af opad.
- ④ Sæt unbrakonøglen tilbage i holderen [1-10] til formålet.

Afmontering af spaltekniv, mulighed 2 [4B]

- Afmonter dækpladen (se kapitel 9.16).
- ① Tryk på spalteknivslåsen, hold den trykket ind, og træk spaltekniven af opad.
- Monter dækpladen igen.

Montering af spaltekniv [4C]

- Tryk spaltekniven i ovenfra, til den går i indgreb. **ADVARSEL!** Risiko for kvæstelser! Tjek, at spaltekniven er gået rigtigt i indgreb.

9.10 Udsugning



ADVARSEL

Sundhedsfare fra støv

- Arbejd aldrig uden udsugning.
- Overhold nationale bestemmelser.
- Ved savning af kræftfremkaldende stoffer skal der altid anvendes en egnet støvsuger iht. de nationale bestemmelser. Anvend ikke støvposen.

Egen udsugning

- Monter tilslutningsstykket [5-1] til støvposen [5-3] ved at dreje udsugningsstudsen [5-2] mod højre.
- Tømning sker ved at tage tilslutningsstykket til støvposen af ved at dreje udsugningsstudsen til venstre.

Tilstopninger i beskyttelseskappen kan føre til begrænsning af sikkerhedsfunktioner. For at undgå tilstopninger er det derfor bedre at arbejde med en støvsuger med fuld sugekapacitet.

Ved savning (f.eks. i MDF) kan statisk opladning forekomme. Arbejd derfor med en støvsuger og en antistatisk støvsugerslange.

Festool støvsuger

På udsugningsstudsen [5-2] kan der tilsluttes en Festool støvsuger med en slangediameter på 27 mm mm.

Tilslutningsstykket på en støvsugerslange anbringes i tilslutningsstykket [5-2].

FORSIGTIG! Anvendes der ikke en antistatisk støvsugerslange, kan der opstå statisk elektricitet. Brugeren kan få et elektrisk stød, og el-værktøjets elektronik kan blive beskadiget.

9.11 sidebord [6]

Til udvidelse af arbejdsfladen ved længdesnit fra ca. 95 mm.

- ① ② Klap sidebordet op.
- ③ ④ Klap sidebordet ind.

9.12 Parallellanslag

Montering af parallellanslaget

- Billede [7]

Indstilling af snitbredde længdesnit

- Billede [8]

Indstilling af anslagsskinne [9-1]

- Billede [9A]

- ⓘ For vinkelsnit eller ved meget lave emner skal anslagsskinnen [9-1] drejes [9B]. Den lave side vender så imod savklingen.

9.13 Indstilling af rullebord

Rullebordet kan fikseres i to positioner.

Arbejdsposition

- Bageste position A, billede [10]

Savklingskifteposition

- Forreste position B, billede [10]

FORSIGTIG! Risiko for personskader. Fiksér altid rullebordet, når det ikke bruges til at skubbe med.

9.14 vinkelanslag

Vinkelanslaget kan anvendes som tvær- eller vinkelanslag (geringsanslag).



ADVARSEL

Risiko for ulykke som følge af indsatsværktøj

- Anslagsskinnen [13-1] må ikke nå ind i skæreområderne.
- Samtlige skruer og drejeknopper på vinkelanslaget skal være fast tilspændt under savning.

Montering / positionering af vinkelanslag

- Billede [11]

Vinkelindstilling

- Billede [12]

Vinkelanslaget går i indgreb i 13 anvendelige vinkelindstillinger.

Indstilling af anslagsskinnens position sideværts

- Billede [13]

9.15 Valg af savklinge

Festool savklinger er markeret med en farvet ring. Ringens farve står for det materiale, som savklingen er beregnet til.

Overhold de påkrævede savklingedata (se kapitel 3.1).

Farve	Materiale	Symbol
Gul	Træ	
Rød	Laminat, mineralsk materiale	
Blå	Aluminium, kunststof	

9.16 skift af savklinge



ADVARSEL

Risiko for personskader

- Før alt arbejde på el-værktøjet skal der slukkes på hovedafbryderen, og batteriet skal tages ud af el-værktøjet.



FORSIGTIG

Risiko for personskader på grund af varmt og skarpt indsatsværktøj

- Brug ikke sløve eller defekte indsatsværktøjer.
- Brug beskytteshandsker ved håndtering med indsatsværktøj.

savklingskifteposition

- Kør savklingen til savklingskifteposition via betjeningsmodulet [14-9].

Afmontering af dækplade

- Stil rullebordet [14-12] i forreste position. Lås det fast der med låsearmen [14-7].
- Løsn skruen [14-11] i dækpladen med den medfølgende unbrakonøgle [14-2].
- Tag dækpladen [14-8] af.

Afmontering af savklinge

- Afmontering af spaltekniven [14-10] (se kapitel 9.9)
- Tryk spindelstoptasten [14-1] nedad, og åbn skruen [14-3] med unbrakonøglen (venstre vind).
- Tag skrue og flange [14-4] af, og tag savklingen af opad.

Montering af savklinge

- **ADVARSEL!** Kontrollér, om skruer og flange er snavsede – anvend kun rene og intakte dele!
- Isæt ny savklinge og udvendig flange. **ADVARSEL!** Savklingsens [14-5] og savens [14-6] rotationsretning skal passe sammen! I modsat fald kan det medføre alvorlige personskader.

Når savklingen er sat i, skal teksten på den være usynlig.

- ▶ Spænd skruen fast (venstregevind).
- ▶ Sæt dækpladen **[14-8]** i, og skru den fast.
- ▶ Sæt spaltekniven i.
- ▶ Sæt unbrakonøglen i holderen **[1-10]** til formålet.

10 Arbejde med el-værktøjet

10.1 Sikkert arbejde



Under arbejdet skal alle ovennævnte sikkerhedsanvisninger samt følgende regler overholdes:

Før start

- Kontrollér, at savklinge-beskyttelsesskærmen er intakt og ikke berører savklingen ved nogen skærevinkel eller skæredybde. Klapperne på savklinge-beskyttelsesskærmen skal være frit bevægelige.
- Bordpladen, dækpladen og bordindsatsen må ikke være beskadiget (f.eks. indsnit ved savspalten). Udskift omgående beskadigede dele.
- Arbejd aldrig uden isat dækplade, serviceklap eller bordindsats.
- Kontrollér, at savklingen sidder ordentligt fast.
- **FORSIGTIG! Risiko for overophedning!** Tjek inden brug, at batteriet er gået sikkert i indgreb.
- Læg emnet på, så det ligger plant uden at spænde.

Under arbejdet

- **Fare for at vælte!** El-værktøjet kan vælte, hvis der bearbejdes meget store eller for tunge emner.
- Brug ikke beskyttelseshandsker ved savning. Beskyttelseshandsker kan blive grebet af savklingen, hvorved hånden trækkes ind i savklingen.
- Korrekt arbejdsposition: På rullebordssiden ved siden af savklingens flugtlinje.
- Fare for personskade som følge af udslyngede dele. Omkringstående personer kan kvæstes. Hold afstand.
- Undgå ved at vælge en tilpasset fremføringshastighed, at savklingens skær overophedes, og at kunststoffet smelter ved skæring af kunststoffer. Jo hårdere materiale, der savs i, desto lavere bør fremføringshastigheden være.

- Man må aldrig ændre på el-værktøjets position, mens savklingen kører.
- Når fremføringsstokken **[1-12]** ikke er i brug, kan den opbevares i dens garage (**Billede 1**).

10.2 Anvendelsesmåder

Saven kan anvendes som

- **formatrundsav** med rullebord og tværanslag.
- **bordrundsav** med låst rullebord og længdeanslag.

10.3 afkortersnit

Udfør afkorter- og vinkelsnit på venstre side af el-værktøjet. Brug altid vinkelanslaget (se kapitel 9.14).

10.4 vinkelsnit

- ▶ Til vinkelsnit skal du benytte spaltekniven med beskyttelsesskærm (se kapitel 9.9).
- ▶ Afmonter parallelanslaget.
- ▶ Positionér vinkelanslaget i rullebordet (se kapitel 9.14).
- ▶ Frigør rullebordets fiksering (se kapitel 9.13).
- ▶ Før emnet med vinkelanslaget.

10.5 Længdesnit

- ▶ Monter spaltekniven med beskyttelsesskærm (se kapitel 9.9).
- ▶ Afmonter vinkelanslaget (se kapitel 9.14).
- ▶ Monter parallelanslaget (se kapitel 9.12).
- ▶ Udfør længdesnittet.

10.6 Geringslængdesnit

- ▶ Anvend spaltekniiv med beskyttelsesskærm (se kapitel 9.9).
- ▶ Afmonter vinkelanslaget (se kapitel 9.14).
- ▶ Monter parallelanslaget (se kapitel 9.12).
- ▶ Gør således, hvis savklingen ikke hældes i retning af parallelanslaget **[9B]**:
 - ▷ Drej anslagsskinen **[9-1]**, så den lave side vender mod savklingen, for at der opstår mere plads til fremføringsstokken, og savklingen ikke kommer i kontakt med anslagsskinen.
 - ▷ Hvis der alligevel ikke er tilstrækkelig plads til fremføringsstokken mellem beskyttelsesskærmen og anslagsskinen, kan man benytte en fremføringsklods*.
 - ▷ For at forhindre emnet i sætte sig fast og slå tilbage skal anslagsskinen indstilles, så dens bageste ende ligger på højde med en 45°-linje i forhold til savklingens midte.

- ▶ Indstilling af savklingens hældningsvinkel på betjeningsmodulet (se kapitel 9.6).
- ▶ Før emnet med parallelanslaget.

* Medleveres ikke.

10.7 Skjulte snit



ADVARSEL

Risiko for ulykke som følge af tilbageslag

- ▶ Installer ubetinget spaltekni- ven med beskyttelsesskærm igen umiddelbart i forlængelse af arbejde, der kræver, at spaltekni- ven med beskyttelsesskærm fjernes.

Komplicerede metoder med skjulte snit såsom dyksavning og udskæring af keler er ikke tilladte.

- ⓘ Brug en featherboard* ved skjulte snit, så emnet trykkes fast mod bordet under skæring.

* Medleveres ikke.

Brug spaltekni- ven skjult snit til skjulte snit (se kapitel 9.9).

noter

- ▶ Indstil notdybden (=skæredybden) på betje- ningsmodulet (se kapitel 9.4).
- ▶ Indstil parallelanslaget (se kapitel 9.12).
- ▶ Monter spaltekni- ven skjult snit (se kapi- tel 9.9).
- ▶ Før emnet med parallelanslaget.
- ▶ Gentag proceduren indtil den ønskede not- bredde.

falsning

- ⓘ Sav det første snit i den smalle side af em- net.

- ▶ Indstil skæredybden for det første snit på betjeningsmodulet (se kapitel 9.4).
- ▶ Indstil parallelanslaget (se kapitel 9.12).

Det første snit i den smalle side af emnet kan udføres.

- ▶ Vend emnet.
- ▶ Indstil skæredybden for det andet snit.
- ▶ Indstil parallelanslaget.

- ⓘ Vælg afstanden til parallelanslaget, så den allerede savede not ikke ligger på anslagets side.

Den andet snit i den smalle side af emnet kan udføres.

10.8 Fjernelse af blokeringer [15]



ADVARSEL

Risiko for personskader

- ▶ Før alt arbejde på el-værktøjet skal der slukkes på hovedafbryderen, og batteriet skal tages ud af el-værktøjet.
- ▶ Afmonter dækpladen (se kapitel 9.16).
- ▶ Frigør savklinge- klappen [15-1], og sving den ned.
- ▶ **FORSIGTIG!** Brug beskyttelseshandsker. Fjern rester af arbejdsemner, og støvsug området omkring savklingen.
- ▶ Luk savklinge- klappen, og monter dækpla- den.
- ▶ Sæt unbrakonøglen i holderen [1-10] til for- målet.

11 Transport



FORSIGTIG

Risiko for personskader!

El-værktøjet kan glide ud af hånden, mens det bæres.

- ▶ Hold altid el-værktøjet med begge hænder på grebsfladerne [1-1] til formålet i begge sider.
- ▶ Når el-værktøjet bæres i bæregre- bet [1-24] skal du sørge for, at låget er sik- ret med begge lukkeklemmer.



FORSIGTIG

Risiko for personskader

Rullebordet kan køre ud. Sidebordet kan klappe ud.

- ▶ Transport af el-værktøjet skal altid ske i den dertil beregnede transportstilling.

11.1 Sikring af el-værktøjet (transportstilling)

- ▶ Kør savklingen til parkeringsposition via be- tjeningsmodulet (vælg favorit "P").
- ▶ Sluk el-værktøjet på hovedafbryderen (se kapitel 7.3).
- ▶ Fiksér rullebordet (se kapitel 9.13).
- ▶ Klap sidebordet ind (se kapitel 9.11).
- ▶ Skyd anslagsskinnerne sammen, indtil beg- ge indstillingsmarkeringer for parkerings- position (se kapitel 1) peger mod hinanden.
- ▶ Bring parallelanslaget på el-værktøjet i parkeringsposition [16B].

- Placer spaltekniven med beskyttelses-skærm og resterende tilbehør i låget **[16A]**. Vinkelanslaget kan også anbringes på el-værktøjet i parkeringsposition **[16B]**.
- Luk låget, og fastgør det med de to lukkeklemmer.

El-værktøjet er i transportstilling.

12 Vedligeholdelse og pleje



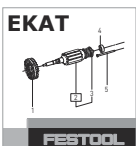
ADVARSEL

Risiko for kvæstelser, elektrisk stød

- Tag altid batteriet ud af el-værktøjet før vedligeholdelses- og servicearbejde.
- Vedligeholdelses- og reparationsarbejde, der kræver, at motorhuset åbnes, må kun foretages af et autoriseret serviceværksted.



Kundeservice og reparation må kun udføres af producenten eller serviceværksteder. Nærmeste adresse findes på: www.festool.dk/service



Brug kun originale Festool-reservedele! Artikelnr. findes på: www.festool.dk/service

- Beskadigede beskyttelsesanordninger og dele skal repareres eller udskiftes fagligt korrekt af et autoriseret specialværksted, medmindre andet er angivet i brugsanvisningen.
- Hold altid køleluftåbningerne i huset frie og rene for at sikre luftcirkulationen.
- Fjern støvaflejringer, splinter og spåner ved udsugning (se kapitel 10.8).

12.1 Justering af sidebordets højde

- Billede **[17]**

12.2 Justering af rullebordets højde **[18]**

Hvis rullebordets højde ikke længere stemmer overens med bordpladens højde:

- Stil rullebordet i forreste position.
- Fjern dækkappen **[18-1]**, og løs skruen nedenunder.
- Stil rullebordet i bageste position.
- Fjern dækkappen **[18-2]**, og løs skruen.
- Indstil rullebordets højde med indstillings-skruerne **[18-3]** og **[18-4]**.
Drejning mod højre = sænke
Drejning mod venstre = hæve
- Spænd skruerne **[18-1]** og **[18-2]** fast (3,5 Nm), og sæt dækkapperne på.

12.3 Justering af rullebord maksimal vandring **[19]**

Hvis rullebordet ikke længere kan forskydes over det maksimale bevægelsesområde:

- Bevæg rullebordet manuelt (med kraft) frem og tilbage til de respektive endestop, indtil rullebordets kant ligger på stop-mærkerne **[19-1]**.

12.4 Rengøring af rullebordets løbebaner **[20]**

Hvis rullebordet er vanskeligt bevægeligt, kan dette skyldes snavs i rullebordets løbebaner eller i kuglelejerne.

- Rengør fire løbebaner i rullebordets føring **[20-1]** og fire løbebaner på rullebordet **[20-2]** med en klud.

Hvis rullebordet fortsat kører trægt, kan du kontakte producenten eller et autoriseret serviceværksted.

12.5 Justering af vinkelanslag

Justering af retvinklethed:

- Billede **[21]**

12.6 Rengøring af endeanslag **[22]**

Hvis referencekørslen mislykkes: Rengør højde- og vinkelindstillingens endeanslag.

- Kør savklingen til den højeste position.
- Indstil skærevinklen til 0°.
- Sluk el-værktøjet på hovedafbryderen, og tag batterierne af.
- Klap sidebordet op.
- **1 2** Tag serviceklappen **[22-1]** af.
- **3 4** Rengør endeanslag højde forned- en **[22-3]** og vinkel **[22-4]** med en børste.
- Sæt serviceklappen i, og spænd den fast med skruen **[22-2]**.
- Sæt batterier i, og tænd el-værktøjet på hovedafbryderen.
- Kør savklingen helt ned.
- Sluk el-værktøjet på hovedafbryderen, og tag batterierne af.
- Tag serviceklappen **[22-1]** af.
- **5** Rengør endeanslag højde foroven **[22-5]** med en børste.
- Sæt serviceklappen i, og spænd den fast med skruen **[22-2]**.
- Afmonter dækpladen (se kapitel 9.16).
- **6** Rengør endeanslag vinkel **[22-6]+[22-7]** med en børste.
- Monter dækpladen.

Er der problemer med denne proces, kan du kontakte et autoriseret serviceværksted eller producenten.

12.7 Justering af parallelanslaget i forhold til savklingen [23]

Ved flosning på emnets overflade til venstre for savklingen (på vinkelanslagets side)

- ▶ Skru skruen [23-1] ind.

Parallelanslaget bevæger sig i retningen A.

Ved flosning til højre for savklingen (på parallelanslagets side)

- ▶ Skru skruen [23-1] ud.

Parallelanslaget bevæger sig i retningen B.

- ① En omdrejning af skruen [23-1] svarer til en bevægelse i retning A eller B på ca. 3,1 mm

Om nødvendigt må parallelanslagets klemmekraft indstilles på ny (se kapitel 12.8).

- ▶ Skruen [23-1] skrues ind: Klemmekraften skal reduceres.
- ▶ Skruen [23-1] skrues ud: Klemmekraften skal øges.

12.8 Justering af klemmekraft parallelanslag [24]

- ▶ Når skruen [24-1] skrues ind, øges klemmekraften.
- ▶ Når skruen løsnes, reduceres klemmekraften.

12.9 Justering af rullebordet i forhold til savklingen [25]

- ▶ Stil rullebordet i forreste position, og lås det.
- ▶ Fjern dækkappen [25-1].
 - ▷ ① Tryk på de to punkter for at frigøre den.
 - ▷ ② Træk dækkappen af.
- ▶ ③ Fjern dækkappen [25-2], og løs skruen derunder en anelse.
- ▶ Stil rullebordet i bageste position.
- ▶ ④ Fjern dækkappen [25-3], og løs skruen derunder en anelse.
- ▶ ⑤ Juster friskæringen med skruen [25-4].
BEMÆRK : Stil [25-5] IKKE på skruen. I modsat fald vil rullebordet køre trægt.
- ▶ ⑥ Spænd skruerne + ⑦ fast.
- ▶ Sæt alle dækkapper på igen.

13 Tilbehør

Bestillingsnumrene for tilbehør og værktøj finder du i Festool-kataloget eller på internettet på www.festool.dk.

14 Miljø



Maskinen må ikke bortskaffes med almindeligt husholdningsaffald! Udstyr, tilbehør og emballage skal bortskaffes

miljømæssigt korrekt på en kommunal genbrugsstation. Gældende nationale forskrifter skal overholdes.

Man skal inden bortskaffelsen udtage afladede brugte batterier og akkumulatorer, der ikke er integreret i det kasserede apparat, hvis det indeholder sådanne. Det gælder også pærer, der kan tages ud, uden at de ødelægges derved. Gamle batterier vil på denne måde blive genvundet korrekt.

Ifølge Rådets direktiv om affald af elektrisk og elektronisk udstyr og gennemførelse i national ret skal gammelt el-værktøj indsamles separat og afleveres til miljøvenlig genvinding.

Information om korrekt bortskaffelse på genbrugsstationer findes på www.festool.dk/recycling.

Informationer om REACH: www.festool.dk/reach

15 Generelle henvisninger

15.1 Bluetooth®

Ordmærket Bluetooth® og logoerne er registrerede varemærker tilhørende Bluetooth SIG, Inc. og anvendes af TTS Tooltechnic Systems AG & Co. KG og Festool under licens.

15.2 Informationer om databeskyttelse

El-værktøjet indeholder en chip, der automatisk gemmer maskin- og driftsdata. De gemte data indeholder ingen direkte personoplysninger.

Dataene kan udlæses kontaktløst med specielle apparater og anvendes udelukkende af Festool med henblik på fejldiagnose, reparationer og håndtering af garantikrav samt til kvalitetsforbedring og videreudvikling af el-værktøjet. Dataene anvendes ikke til andre formål uden kundens udtrykkelige tilladelse.

16 Fejlafhjælpning

Problem	Mulige årsager	Afhjælpning
Displayet starter ikke.	Et eller begge batterier er afladet.	Oplad batterierne.
	Forkert batteri anvendt.	Anvend egnede batterier (se kapitel 4).
Displayet viser intet.	Displayet er defekt.	Kontakt et autoriseret serviceværksted eller producenten.
Display viser advarsel.	Advarsel f.eks. om overophedning.	Se infoteksten i dialogen, og kvitter meldingen via fokuslinjen.
Display viser fejl.	El-værktøjet forsøger at løse et problem, f.eks. overophedning.	Følg anvisningerne på displayet.
	El-værktøj defekt.	Kontakt et autoriseret serviceværksted eller producenten.
Status-LED'en blinker rødt.	Forkert batterikombination isat.	Se kapitel 4.
	For lav spænding ved systemstart (batteriniveau for lavt).	Skift batteri.
Systainerhætten kan ikke lukkes.	Tilbehørsdele er ikke i parkeringsposition.	Bring el-værktøjet i transportstilling (se kapitel 11.1).
Unbrakonøglen kan ikke føres ind i åbningen ved typeskiltet.	Savklingen befinder sig ikke i parkeringsposition.	Kør savklingen til parkeringsposition via betjeningsmodulet (se kapitel 9.8).
Skærevinklen stemmer ikke overens med oplysningen på displayet.	Skærevinkel ude af justering.	Kalibrer skærevinklen (se kapitel 9.7).
Skæredybden stemmer ikke overens med oplysningen på displayet.	Skæredybde ude af justering.	Kalibrer skæredybden (se kapitel 9.5).
Referencekørsel mislykket	Området kan ikke nås. Endeanslag snavsede.	Rengør endeanslag (se kapitel 12.6).
Rullebord og bordplade befinder sig ikke i samme højde.	Rullebordets højde ude af justering.	Juster rullebordets højde (se kapitel 12.2).
Sidebord og bordplade befinder sig ikke i samme højde.	Højde sidebord ude af justering.	Juster sidebordets højde (se kapitel 12.1).
Rullebordet kan ikke længere bevæges helt ud i begge positioner.	Maksimal vandring ude af justering.	Juster rullebord maksimal vandring (se kapitel 12.3).
Rullebordet er vanskeligt bevægeligt.	Løbebaner snavsede.	Rengør løbebanerne med en klud (se kapitel 12.4).
	Kuglelejer snavsede.	Kontakt et autoriseret serviceværksted eller producenten.

Flosning ved savning	Friskæring parallelanslag ude af justering.	Juster parallelanslaget i forhold til savklingen (se kapitel 12.7).
Motor kører med ned-sat effekt	Motortemperatur for høj. Omdrejningstal blev reduceret for at muliggøre en hurtig afkøling via motorventilationen.	Efter afkøling kører el-værktøjet automatisk op i omdrejninger igen. Vent med at arbejde, indtil afkølingen er afsluttet.

Innholdsfortegnelse

1	Symboler.....	159
2	Sikkerhetsinformasjon.....	159
3	Riktig bruk.....	163
4	Tekniske data.....	163
5	Apparatelementer.....	164
6	Betjeningsmodul.....	164
7	Igangsetting.....	164
8	Batteripakke.....	165
9	Innstillinger.....	165
10	Arbeide med elektroverktøyet.....	168
11	Transport.....	170
12	Vedlikehold og pleie.....	170
13	Tilbehør.....	172
14	Miljø.....	172
15	Generell informasjon.....	172
16	Utbedring av feil.....	172

1 Symboler

-  Advarsel om generell fare
-  Advarsel om elektrisk støt
-  Klemfare for fingre og hender!
-  Brukerhåndbok, les sikkerhetsinformasjonen!
-  Bruk hørselvern!
-  Bruk åndedrettsvern!
-  Bruk vernehansker når du bytter verktøy.
-  Bruk vernebriller!
-  Må ikke kastes i husholdningsavfallet.
-  Verktøyet inneholder en chip for data-lagring. Se kapittel 15.2
-  CE-merking: Bekrefter at elektroverktøyet er i samsvar med EU-direktivene.
-  Tips, merknad
-  Veiledning
-  Sette inn batteri.



Ta ut batteripakken.



Sagens og sagbladets dreieretning



Innstillingsmarkering parkposisjon



Sett sagbladet i parkeringsposisjon med betjeningsmodulen for å bytte spaltekniv.

2 Sikkerhetsinformasjon

2.1 Generell sikkerhetsinformasjon for elektroverktøy



ADVARSEL! Les alle sikkerhetsregler og anvisninger. Hvis sikkerhetsinformasjonen og anvisningene ikke følges, kan det føre til elektrisk støt, brann og/eller alvorlige personskader.

Oppbevar all sikkerhetsinformasjon og alle anvisninger for fremtidig bruk.

I sikkerhetsinformasjonen brukes uttrykket "elektroverktøy". Det viser til nettdrevet elektroverktøy (med ledning) eller batteridrevet elektroverktøy (uten ledning).

Følg bruksanvisningen for lader og batteri.


2.2 Sikkerhetsanvisninger for bordsirkelsager

1) Vernebeskyttelse relaterte sikkerhetsanvisninger

- **Ikke ta av vernebeskyttelse. Vernebeskyttelse må være i funksjonsdyktig stand og riktig montert.** Vernebeskyttelse som er løse, skadde eller ikke fungerer riktig, må repareres eller skiftes ut.
- **Bruk alltid sagbladvernebeskyttelse og spaltekniiven ved kapping.** Ved kappsaging der sagbladet sager gjennom hele emnetykkelsen, reduserer vernebeskyttelse og andre sikkerhetsinnretninger faren for personskader.
- **Etter at arbeidsoperasjoner der det er nødvendig å fjerne vernebeskyttelse og spaltekniiven (f.eks. falser eller sokler) er avsluttet, må beskyttelsessystemet umiddelbart monteres igjen.** Vernebeskyttelse og spaltekniiven reduserer faren for personskader.

- **Før elektroverktøyet slås på, må du kontrollere at sagbladet ikke berører verne- dekselet, spaltekni- ven eller emnet.** Det kan oppstå farlige situasjoner hvis disse komponentene berører sagbladet.
- **Juser spaltekni- ven som beskrevet i denne bruksanvisningen.** Feil avstander, posisjon og justering kan føre til at spaltekni- ven ikke hindrer tilbakeslag effektivt.
- **Spaltekni- ven må kunne virke på emnet for at den skal kunne fungere.** Ved snitt i em- net som er for korte til å at spaltekni- ven kan virke på emnet, vil ikke spaltekni- ven fungere. Under slike forhold kan ikke spal- tekni- ven forhindre tilbakeslag.
- **Bruk sagblad som passer til spaltekni- ven.** For at spaltekni- ven skal fungere riktig, må sagblad- diameteren passe til spaltekni- ven, sagbladets stamblad må være tynnere enn spaltekni- ven og tannbredden må være større enn tykkelsen på spaltekni- ven.

2) Sikkerhetsanvisninger for saging

-  **FARE: Pass på at du ikke har fingre- ne eller hendene i nærheten av sagbladet eller sageområdet.** Hvis du er uoppmerk- som et øyeblikk, eller hvis du skulle gli, kan føre hånden din mot sagbladet og føre til alvorlige skader.
- **Før emnet bare mot sagbladet mot rota- sjonsretningen.** Hvis emnet føres i samme retning som sagbladets rotasjonsretning over bordet, kan det føre til at emnet og hånden din trekkes inn i sagbladet.
- **Bruk aldri gjæringsanlegget for å føre inn emnet ved langsgående snitt, og bruk ald- ri parallellanlegget i tillegg for lengdeinn- stilling ved tverrgående snitt med gjæ- ringsanlegget.** Hvis emnet føres med pa- rallellanlegget og gjæringsanlegget samti- dig, øker sannsynligheten for at sagbladet blokkeres og det oppstår tilbakeslag.
- **Kraften som utøves under innføring av emnet ved langsgående snitt, må alltid ut- øves mellom anleggsskinne og sagbladet. Bruk en skyvestokk hvis avstanden mel- lom anleggsskinne og sagblad er under 150 mm, og en skyvekloss hvis avstanden er under 50 mm.** Slike hjelpemidler sørger for at hånden din holdes i trygg avstand fra sagbladet.
- **Bruk skyvestokken som fulgte med fra produsenten, eller en som er produsert i samsvar med anvisningene.** Skyvestokken

sørger for tilstrekkelig avstand mellom hånd og sagblad.

- **Bruk aldri en skyvestokk som er skadet eller som det er saget i.** En skadet skyve- stokk kan brette og føre til at du får hån- den inn i sagbladet.
- **Arbeid aldri "på frihånd". Bruk alltid pa- rallellanlegget eller gjæringsanlegget for å legge på og føre emnet.** "På frihånd" be- tyr å støtte eller føre emnet med hendene istedenfor å bruke parallellanlegg eller gjæringsanlegg. Saging på frihånd fører til feiljustering, blokkering og tilbakeslag.
- **Ha aldri hånden rundt eller over et rote- rende sagblad.** Hvis du griper etter et em- ne, er det fare for at du berører det rote- rende sagbladet.
- **Støtt lange og/eller brede emner bak og/ eller på siden av sagbordet, slik at de blir liggende vannrett.** Lange og/eller brede emner har en tendens til å vippe på kanten av sagbordet. Man mister kontrollen, sag- bladet kommer i klem og emnet slås tilba- ke.
- **Før emnet jevnt inn. Ikke bøy eller drei emnet. Hvis sagbladet setter seg fast, slår du av elektroverktøyet umiddelbart, tar ut batteriet og utbedrer årsaken til blokke- ringen.** Hvis sagbladet kiles fast av emnet, kan det oppstå tilbakeslag, eller motoren kan blokkeres.
- **Ikke fjern avsaget materiale mens sagen går.** Avsaget materiale kan sette seg fast mellom sagbladet og anleggsskinne eller i vernedekselet og trekke fingrene dine inn i sagbladet når det fjernes. Slå av sagen, og vent til sagbladet er stoppet før du fjerner materialet.
- **Bruk et ekstra parallellanlegg som har kontakt med bordoverflaten ved saging av langsgående snitt i emner som er tynnere enn 2 mm.** Tynne emner kan kile seg fast under parallellanlegget og føre til tilbake- slag.

3) Tilbakeslag - årsaker og sikkerhetsanvisninger

Et tilbakeslag er en plutselig reaksjon i emnet på grunn av at sagbladet hefter seg fast eller blokkeres eller at snittet i emnet er skrått i for- hold til sagbladet, eller på grunn av fastklem- ming av en del av emnet mellom sagbladet og parallellanlegget eller et annet faststående ob- jekt.

Ved et tilbakeslag fanges som oftest emnet av den bakre delen av sagbladet slik at det løftes fra sagbordet og slynges mot brukeren.

Et tilbakeslag skyldes feil bruk av bordsirkelsagen. Det kan unngås ved at man følger egnede sikkerhetstiltak som de nedenfor.

- **Stå aldri på linje med sagbladet. Stå alltid på den siden av sagbladet der anleggsskinnen er.** Ved et tilbakeslag kan emnet slynges med høy hastighet mot personer som står foran og på linje med sagbladet.
 - **Stikk aldri hånden over eller bak sagbladet for å trekke i eller støtte emnet.** Du kan komme i berøring med sagbladet, eller et tilbakeslag kan føre til at fingrene blir dratt inn i sagbladet.
 - **Hold og trykk aldri emnet som sages, mot det roterende sagbladet.** Hvis emnet som sages, trykkes mot sagbladet, fører det til blokkering og tilbakeslag.
 - **Juster anleggsskinnen slik at den sitter parallelt med sagbladet.** Hvis anleggsskinnen ikke er riktig justert, trykker emnet mot sagbladet og fører til tilbakeslag.
 - **Bruk en nedtrykker/sidetrykker til å føre emnet mot bordet og anleggsskinnen ved skjulte snitt (f.eks. falsar eller tverrgående riller).** Med en nedtrykker/sidetrykker kan du bedre kontrollere emnet ved tilbakeslag.
 - **Vær spesielt forsiktig ved saging i områder du ikke kan se på sammensatte emner.** Sagbladet kan sage i objekter som kan forårsake tilbakeslag.
 - **Støtt opp store plater for å unngå fare for tilbakeslag på grunn av et sagblad som kommer i klem.** Store plater kan bøye seg under sin egen vekt. Plater må støttes overalt der de stikker ut over bordoverflaten.
 - **Vær spesielt forsiktig ved saging av emner som er vridd, med mye kvister, som er bøyd eller ikke har en rett kant der det kan føres med et gjæringsanlegg eller langs en anleggsskinne.** Et vridd eller dreid emne eller emne med mye kvister er ustabil og fører til feilplassering av sagsporet med sagbladet, blokkering og tilbakeslag.
 - **Sag aldri flere emner som er stablet oppå eller etter hverandre.** Sagbladet kan hekte seg fast i én eller flere deler og forårsake tilbakeslag.
 - **Hvis du ønsker å starte en sag igjen mens sagbladet sitter i emnet, sentrerer du sagbladet i sagespalten slik at sagtennene ikke hefter seg fast i emnet.** Hvis sagbladet blokkeres, kan det løfte emnet og forårsake tilbakeslag når saken startes igjen.
 - **Hold sagbladene rene, skarpe og tilstrekkelig bøyd. Bruk aldri vridde sagblad eller sagblad med sprukne eller brukkede tenner.** Skarpe og riktig bøyde sagblad minimerer fastklemming, blokkering og tilbakeslag.
- 4) Sikkerhetsanvisninger for betjeningen av bordsirkelsager**
- **Slå av bordsirkelsagen og koble den fra batteriet før du fjerner bordinnsatsen, skifter sagblad, foretar innstillinger på spaltekniven eller sagbladets vernedeksel og hvis du setter fra deg maskinen uten tilsyn.** Sikkerhetstiltak bidrar til å hindre uhell.
 - **La aldri bordsirkelsagen gå uten tilsyn. Slå av elektroverktøyet, og forlat det ikke før det har stoppet helt.** En sag som går uten tilsyn, representerer en ukontrollert fare.
 - **Plasser bordsirkelsagen på et sted med plant underlag og god ventilasjon, og der du kan stå sikkert og stabilt. Oppstillingsstedet nå være stort nok til at du uten problemer kan håndtere emnene.** Uryddige arbeidsområder uten lys og ujevne, glatte underlag kan føre til ulykker.
 - **Fjern jevnlig sagflis og sagmugg under sagbordet og/eller på støvavsuet.** Oppsamlet sagmugg er brennbart og kan selv-antenne.
 - **Sikre bordsirkelsagen.** Hvis bordsirkelsagen ikke er riktig sikret, kan den bevege seg eller velte.
 - **Fjern innstillingsverktøy, trebiter osv. fra bordsirkelsagen før du slå den på.** Forstyrrelser eller blokkering kan være farlig.
 - **Bruk alltid sagblad i riktig størrelse og med passende festeåpning (f.eks. stjerneformet eller rund).** Sagblader som ikke passer til monteringsdelene på sagene, vil rotere ujevnt og føre til tap av kontroll.
 - **Bruk aldri skadd eller feil monteringsmaterieell for sagblad, for eksempel flenser, mellomleggsskiver, skruer eller muttere .** Dette monteringsmateriellet for sagblad er

konstruert spesielt for din sag, for sikker drift og optimal ytelse.

- **Stå aldri på bordsirkelsagen, og bruk ikke bordsirkelsagen som krakk.** Det kan oppstå alvorlige personskader hvis elektroverktøyet velter eller hvis du berører sagbladet.
- **Kontroller at sagbladet er montert i riktig rotasjonsretning. Bruk ikke slipeskiver eller stålbørster på bordsirkelsagen.** Ikke-forskriftsmessig montering av sagbladet eller bruk av tilbehør som ikke er anbefalt kan føre til alvorlige personskader.

2.3 Sikkerhetsanvisninger for det forhåndsmonterte sagbladet

Bruk

- Maks. turtall som er oppgitt på sagbladet, må ikke overskrides, og turtallsområdet må overholdes.
- Det forhåndsmonterte sagbladet er utelukkende beregnet på bruk i sirkelsager.
- Vær svært forsiktig ved ut- og nedpakking av verktøyet samt ved håndtering (f.eks. montering i maskinen). Fare for skader på grunn av de svært skarpe sagbladene!
- Bruk vernehansker når du håndterer verktøyet. Dette gir bedre grep om verktøyet, og skaderisikoen reduseres.
- Skift ut sirkelsagbladet hvis bladsegmentet er sprukket. Det er ikke tillatt å reparere dette.
- Sirkelsagblader hvor tennene er loddet på, må ikke brukes lenger når sagtanntykkelsen er mindre enn 1 mm.
- **ADVARSEL!** Verktøy med synlige sprekker, sløve eller skadde skjær skal ikke brukes.

Montering og feste

- Verktøyet må festes slik at det ikke løsner under bruk.
- Når verktøyet monteres, er det viktig å passe på at det spennes fast på verktøynavet eller verktøyets fastspenningsflate, og at skjærene ikke berører andre komponenter.
- Det er ikke tillatt å forlenge nøkkelen eller stramme ved hjelp av hammerslag.
- Spennflatene må rengjøres for tilsmussing, fett, olje og vann.
- Strammeskruene må trekkes til i henhold til veiledningen fra produsenten.
- Når man skal tilpasse sirkelsagbladets hull diameter etter maskinens spindeldiameter, er det kun tillatt å bruke festede

ringer, f.eks: ringer som er presset inn, eller ringer som er klebet fast. Det er ikke tillatt å bruke løse ringer.

Vedlikehold og pleie

- Reparasjoner og slipearbeider skal kun utføres på Festools kundeserviceverksteder eller av andre fagfolk.
- Konstruksjonen av verktøyet skal ikke endres.
- Fjern harpiks fra verktøyet regelmessig og rengjør det regelmessig (rengjøringsmiddel med pH-verdi mellom 4,5 og 8).
- Sløve skjær på fastspenningsflaten kan etterslipes inntil en minste skjærtykkelse på 1 mm.
- Verktøyet skal kun transporteres i egnet emballasje – fare for personskade!

2.4 Øvrige sikkerhetsanvisninger



- **Bruk egnet personlig verneutstyr:** Hørselvern, vernebriller, støvmaske ved støvete arbeid.
- **Når du arbeider, kan det dannes skadelig/giftig støv (for eksempel fra blyholdig maling, enkelte treslag eller metaller).** Berøring eller innånding av dette støvet kan utgjøre en fare for operatøren eller andre personer som befinner seg i nærheten. Følg sikkerhetsforskriftene som gjelder for ditt land.
- Av helsemessige årsaker bør du bruke åndedrettsvern. I lukkede rom må du sørge for tilstrekkelig lufting og koble til en støvsuger.
- **Kontroller om komponentene i huset har skader som revner eller rissdannelser.** Få reparert skadde deler før elektroverktøyet brukes.
- **Ikke bruk det batteridrevne elektroverktøyet med strømadaptere eller batterier fra andre produsenter. Ikke lad batteriet med ladere fra andre produsenter.** Bruker du tilbehør som ikke er godkjent av produsenten, kan dette føre til elektrisk støt og/eller alvorlige ulykker.

2.5 Bearbeidelse av aluminium

Når du arbeider med aluminium, må du av sikkerhetsmessige årsaker ta hensyn til følgende:



- Bruk vernebriller!

- Koble elektroverktøyet til en egnet avsug-sinnretning med antistatisk sugeslange.
- Fjern støvavleiringer fra motorhuset på elektroverktøyet med jevne mellomrom.
- Bruk et aluminiumsagblad.
- Ved saging av plater må du smøre med petroleum. Tynnveggede profiler (inntil 3 mm) kan bearbeides uten smøring.

2.6 Restrisiko

Selv om alle gjeldende byggeforskrifter overholdes, kan det oppstå farlige situasjoner når elektroverktøyet er i bruk, for eksempel på grunn av:

- Berøring av roterende deler: sagblad, spennflens, flensskrue,
- Berøring av spenningsførende deler ved åpent hus,
- emnedeler som slynges vekk
- verktøydeler som slynges vekk fordi verktøyet er defekt
- støyutslipp
- støvutslipp

2.7 Støyemisjonsverdier

De registrerte verdiene iht. EN 62841 er vanligvis på:

Lydtryknivå	$L_{PA} = 85 \text{ dB(A)}$
Lydeffektnivå	$L_{WA} = 98 \text{ dB(A)}$
Usikkerhet	$K = 3 \text{ dB}$



FORSIKTIG

Støy under arbeidet

Hørselsskadelig

- Bruk hørselvern.



FORSIKTIG

Utslippsverdiene kan avvike fra de verdiene som er oppgitt. Dette avhenger av hvordan verktøyet brukes og hvilken type arbeidsemne som bearbeides.

- Den faktiske belastningen under den totale arbeidssyklusen må evalueres.
- Avhengig av den faktiske belastningen må det gjennomføres egnede sikkerhetstiltak for å beskytte brukeren.

3 Riktig bruk

CSC SYS 50 er konstruert som transportabel formatsirkelsag (bordsirkelsag med integrert skyvebord) til saging av tre, laminerte treplater og plast.

Med spesialsagbladene fra Festool kan maskinene også brukes til saging av ikke-herdede, jernholdige metaller og jernfrie metaller.

Den anbefales ikke til saging av mineralske platematerialer som f.eks. gipsplater. Det abrasive støvet fører til høy slitasje på de elektriske motorene.

Du må ikke sage i asbestholdige materialer.

Ikke bruk kappe- eller slipeskiver.



Ved ikke-forskriftsmessig bruk bærer brukeren ansvaret.

3.1 Sagblad

Bare sagblad med følgende spesifikasjoner må brukes:

- Sagblader iht. EN 847-1
- Sagbladdiameter 168 mm
- Snittbredde 1,8 mm
- Festehull 20 mm
- Stambladtykkelse 1,2 mm
- egnet for turtall inntil 9500 o/min

Festool sagblader oppfyller kravene i EN 847-1.

Sag bare i materialer som det aktuelle sagbladet er beregnet for.

Sagblader av høylegert hurtigstål (HSS-stål) må ikke brukes.

4 Tekniske data

Batteridrevet formatsirkelsag	CSC SYS 50
Motorspenning	36 V \equiv
Turtall (tomgang)	6800 o/min
Egnede batterier	Festool-serien BP 18 \geq 4 Ah
Festehull	\varnothing 20 mm
Helningsvinkel	-10° - 47°
Snitthøyde ved 0°	0 - 48 mm*
Snitthøyde ved 45°	0 - 34 mm*
Snitthøyde ved 47°	0 - 33 mm*
Snitthøyde ved -2°	0 - 48 mm*
Snitthøyde ved -10°	21 - 32 mm*
Kappsnittbredde ved 90°	450 mm
Kappsnittbredde ved 45°	340 mm
Kappsnittbredde ved 70°	140 mm

Batteridrevet for- matsirkelsag	CSC SYS 50
Parallellsnittbredde	280 mm
Gjæringsvinkel	0 – 70°
Transportmål	512 x 396 x 296 mm
Bordhøyde	228 mm
Frekvens	2402 Mhz – 2480 Mhz
Ekvivalent isotro- pisk utstrålt effekt (EIRP)	< 10 dBm
Totalvekt uten bat- terier	20,2 kg

* På grunn av produksjonstoleranser på sagblad og elektroverktøy kan også høyere snitt være mulige.

5 Apparatelementer

Bildene det henvises til, finnes foran og bak i bruksanvisningen.

- [1-1]** Holdeflate
- [1-2]** Kjøleluftåpning
- [1-3]** Hovedbryter
- [1-4]** Status-LED
- [1-5]** Feste klempak for vinkelanlegg
- [1-6]** Skyvebord
- [1-7]** Spor for vinkelanlegg
- [1-8]** Spor for Festool FS-tvinge
- [1-9]** Bordinnsats
- [1-10]** Unbrakonøkkel
- [1-11]** Spaltekniv for skjulte snitt
- [1-12]** Spaltekniv med vernedeksel
- [1-13]** Skyvestokk i skyvestokkdepot
- [1-14]** Parallellanlegg
- [1-15]** Skala snittbredde lengdesnitt
- [1-16]** Bordutvidelse
- [1-17]** Lås for bordutvidelse
- [1-18]** Betjeningsmodul
- [1-19]** Støvpose
- [1-20]** Vinkelanlegg
- [1-21]** Låsehendel for skyvebord
- [1-22]** Låseklemme

[1-23] Systainerlokk

[1-24] Bærehåndtak

6 Betjeningsmodul

6.1 Elementer i betjeningsmodulen

[2-1] Vinkelknapp

[2-2] Høydeknapp

[2-3] Display

[2-4] Hjul

[2-5] Startbryter

[2-6] Stoppbryter

6.2 Displayelementer

Det vises forskjellige elementer i displayet **[2-3]** avhengig av konteksten.

[2-7] Posisjon side X av Y (ved assistenter)

[2-8] Infografikk dialog

[2-9] Infotekst dialog

[2-10] Fokuslinje valgmulighet

[2-11] Favoritt parkposisjon

[2-12] Snittvinkel (hovedskjerm bilde)

[2-13] Snitthøyde (hovedskjerm bilde)

[2-14] Kapasitetsindikator for batteri

[2-15] Status **Bluetooth®**-tilkobling (ved aktiv Bluetooth®-funksjon)

[2-16] Favorittprogrammering (hovedskjerm bilde)

7 Igangsetting

7.1 Sette opp elektroverktøy



ADVARSEL

Fare for ulykker

Elektroverktøyet tipper på ujevnt underlag.

- ▶ Sørg for at elektroverktøyet står støtt. Underlaget må være jevnt, i god stand og uten løse gjenstander (f.eks. spon og kuttrest).
- ▶ Sett opp elektroverktøyet i vannrett, jevn posisjon med gummiføttene på et fast, jevnt underlag.
- ▶ Løsne låseklemmene **[1-22]** på begge sider av elektroverktøyet.
- ▶ Løft systainerlokket **[1-23]** opp og av.

7.2 Første gangs idriftsetting

Første gang du slår på elektroverktøyet, starter følgende i displayet

1. Innstilling av språk og enhet.
2. Assistenten "Første trinn" forklarer grunnbetjeningen av elektroverktøyet.
3. Det gjennomføres en initial referansekjøring.
4. Kalibrer snitthøyden på null (se kapittel 9.5).
5. Hovedskjermbildet (snittvinkel / snitthøyde) vises.

Hvis referansekjøringen avbrytes, kreves det ny kjøring neste gang elektroverktøyet slås på.

7.3 Slå på og av

Slå på elektroverktøyet

- ▶ Sett inn batteriene (se kapittel 8).
 - ▶ Trykk på hovedbryteren **[1-3]**.
LED [1-4] lyser. Dersom det er nødvendig med en referansekjøring, vises dette i displayet.
 - ▶ Gjennomføre referansekjøring: Trykk på dreiehjulet **[2-4]** og hold inne.
- i** For å oppnå vedvarende nøyaktige arbeidsresultater anbefaler vi å gjennomføre en referansekjøring etter transport av elektroverktøyet.

Slå på sagbladet

- ▶ Foreta ønskede innstillinger på betjeningsmodulen (se kapittel 9.1).
- ▶ Legg på emnet og fest det eventuelt med Festool FS-tvinge i sporet **[1-8]** på skyvebordet.
- ▶ Hold hendene unna sagområdet.
- ▶ Trykk på startbryteren **[2-5]**

Sagbladet starter.

Slå av sagblad

- ▶ Trykk på stoppknappen **[2-6]** for å slå av sagdriften.
- i** Hvis sagbladet likevel roterer: Slå av elektroverktøyet med hovedbryteren **[1-3]** eller ta ut batteriene. Ta kontakt med Festool service.


Slå av elektroverktøyet

- ▶ Vent til sagbladet står stille.
 - ▶ Slå av elektroverktøyet med hovedbryteren **[1-3]**.
- i** Etter 4 timer uten betjening slår elektroverktøyet seg helt av. (Tiden kan endres i Festool Work-appen.)

8 Batteripakke

Før du setter inn batteripakken, må du kontrollere at batterikoblingen er ren. Dersom batterikoblingen er tilsmusset, kan dette hindre korrekt kontakt og føre til skader på kontaktene. Ødelagt kontakt kan føre til overoppheting og skader på apparatet.

[3A] Ta ut batteripakken.

[3B]  Sett inn batteripakken – helt til den går i inngrep.


i Det er bare mulig å bruke elektroverktøyet når begge batteriene er satt inn og de er tilstrekkelig ladet. Egnede batterier, se kapittel 4.

8.1 Kapasitetsindikator

Batterienes ladetilstand vises i displayet og i Festool Work-appen. Nummereringen av batteriene **[3B-1]** står ved siden av batterigrensesnittene.

i Nærmere informasjon om lader og batteripakke med kapasitetsindikator finner du i de respektive bruksanvisningene.

9 Innstillinger

 Nærmere informasjon, se www.festool.com/QuickGuide-CSCSYS

9.1 Innstillinger på betjeningsmodulen

Påse at området rundt sagbladet er fritt når du gjør innstillinger på sagbladet.

Du kan foreta følgende innstillinger med betjeningsmodulen:

- Språk
- Enhet
- Turtall
- Snitthøyde (sagbladhøyde)
- Kalibrere snitthøyde
- Snittvinkel (sagbladvinkel)
- Kalibrere snittvinkel
- Velge og programmere favoritter
- Avbryte ref.-
- Tilbakestilling til fabrikkinnstillinger

Det er en assistent tilgjengelig i menyen for følgende innstillinger:

- Referansekjøring
- De første trinnene
- Kalibrere snitthøyde
- Kalibrere snittvinkel
- Bytte sagblad

Navigering

Navigere i en meny, en assistent eller i forskjellige valgmuligheter

- Vri dreiehjulet **[2-4]** mot høyre eller venstre.

Åpne hovedmenyen

- Trykk to ganger på dreiehjulet.

Valg

Starte en assistent eller bekrefte et valg

- Trykk på dreiehjulet.

9.2 Festool Work-app*

Elektroverktøyet kan konfigureres ved hjelp av Festool Work-appen. Da må minst et av de to innsatte batteriene være et Bluetooth®-batteri.

- ⓘ Koble til batteripakken via Bluetooth®, se bruksanvisningen til batteripakken.
- ⓘ I Festool Work-appen finner du ytterligere informasjon om betjening av elektroverktøyet.

* Ikke tilgjengelig i alle land.

9.3 Stille inn turtallet

Turtallet kan tilpasses i 6 trinn på betjeningsmodulen avhengig av emnet.

9.4 Stille inn snitthøyden

Still inn snitthøyden på betjeningsmodulen.

- Trykk på høydeknappen **[2-2]**.
- Still inn ønsket snitthøyde på dreiehjulet **[2-4]** i løpet av 10 sekunder.
- ⓘ For å avslutte innstillingsmodusen før det har gått 10 sekunder: Trykk på høydeta- sten.
- ⓘ Innstilling av snitthøyden i tidelstrinn: Hold inne dreiehjulet mens du vrir.

9.5 Kalibrere snitthøyde

Ved første gangs bruk og etter en endring i sagbladdiameter må snitthøyden kalibreres. Sagbladdiameteren kan endre seg som følge av ettersliping eller bytte av sagblad.

Start kalibreringen i menyen "Kalibrere snitthøyde" i displayet. Følg veiledningen i displayet.

- Trykk på hjulet for senke sagbladet ned under bordet.
- Legg en kort, avkappet list inntil vinkel- legget på skyvebordet (slik som ved kapp- snitt).
- Trykk på hjulet for å bekrefte steget.
- Slå på sagbladet med startbryteren **[2-5]**.

- Foreta et kappsnitt. Mens du gjør dette, skal du vri sakte på rattet, slik at sagbladet be- veget seg sakte og skrittvis oppover.

Når sagbladet skraper borti den avkappede li- sten, er nullpunktet nådd, og sagbladet kan slås av.

- Trykk på hjulet for å lagre denne innstillin- gen som ny nullposisjon.

9.6 Stille inn skjærevinkel



FORSIKTIG

Klemfare

Ved innstilling av snittvinkelen følger avsug- skanalen med i bevegelsen.

- Unngå å ha hender og gjenstander mellom avsugskanalen og skyvebordet.

Still inn snittvinkelen på betjeningsmodulen.

- Trykk på vinkelknappen **[2-1]**.
- Still inn ønsket vinkel på dreiehjulet **[2-4]** i løpet av 10 sekunder.
- ⓘ For å avslutte innstillingsmodusen før det har gått 10 sekunder: Trykk på vinkelknapp- en.
- ⓘ Innstilling av snittvinkel i tidelstrinn: Hold inne dreiehjulet mens du vrir.

9.7 Kalibrere snittvinkel

Dersom sagen ikke lenger sager den angitte snittvinkelen korrekt:

- Kalibrer snittvinkelen med assistenten på betjeningsmodulen.

9.8 Favoritter

Du kan lagre fire hyppig brukte kombinasjoner av snitthøyde og snittvinkel som favoritter. Par- keringsposisjon "P" er lagret som den femte fa- voritten, og denne kan ikke endres. Dette vises bare hvis systainerløkket ikke kan settes på i den aktuelle posisjonen.

Velge favoritt

- Velg et favorittpar **[2-11]** i hovedskjermbil- det med dreiehjulet.
- Trykk på dreiehjulet og hold til sagbladet er kjørt helt i posisjon.

Lagre favoritt

- Still inn ønsket kombinasjon av snitthøyde og snittvinkel.
- Trykk samtidig på vinkelknappen og høy- deknappen.
- Velg ønsket favorittplassering **[2-11]** med dreiehjulet.
- Bekreft valget ved å trykke på dreiehjulet.

9.9 Spaltekniv



ADVARSEL

Fare for personskade

- ▶ Slå av elektroverktøyet med hovedbryteren og ta ut batteriene før alt arbeid på elektroverktøyet.



ADVARSEL

Fare for personskade

- ▶ Arbeid aldri uten spaltekniv.

Spaltekniv med vernedeksel [1-12]

Bruk om mulig alltid spaltekniven med vernedeksel.

Spaltekniv for skjulte snitt [1-11]

For skjulte snitt eller spor.

Demontere spaltekniv mulighet 1 [4A]

- ▶ ① Sett sagbladet i parkeringsposisjon med betjeningsmodulen (velg favoritt "P").
- ▶ ② Trykk unbrakonøkkelen [1-10] inn i åpningen på effektskiltet, hold og trekk ③ spaltekniven opp og ut.
- ▶ ④ Sett unbrakonøkkelen tilbake i holderen [1-10].

Demontere spaltekniv mulighet 2 [4B]

- ▶ Demontere dekselet (se kapittel 9.16).
- ▶ ① Trykk ned og hold inne spalteknivlåsen og trekk spaltekniven opp og ut.
- ▶ Monter dekselet igjen.

Montere spaltekniv [4C]

- ▶ Trykk spaltekniven inn ovenfra til den går i lås. **ADVARSEL!** Fare for ulykker! Kontroller at spaltekniven er låst fast.

9.10 Avsug



ADVARSEL

Helsefare på grunn av støv

- ▶ Arbeid aldri uten avsug.
- ▶ Overhold gjeldende nasjonale bestemmelser.
- ▶ Koble alltid til en egnet mobil støvsuger i samsvar med de nasjonale bestemmelsene ved saging av kreftkremkallende stoffer. Ikke bruk støvposen.

Egenavsug

- ▶ Fest koblingsstykket [5-1] til støvposen [5-3] på avsugsstussen [5-2] ved å vri det mot høyre.

- ▶ Ved tømning fjerner du koblingsstykket til støvposen fra avsugsstussen ved å vri det mot venstre.

Tilstopninger i beskyttelsesskjermen kan ha en negativ innvirkning på sikkerhetsfunksjonene. For å unngå tilstopninger er det derfor bedre å en mobil støvsuger på full sugeeffekt.

Ved saging (f.eks. av MDF) kan det oppstå statisk elektrisitet. Da må du bruke mobil støvsuger og antistatisk sugeslange.

Festool støvsuger

På avsugsstussen [5-2] kan det kobles til et Festool støvsuger med en sugeslangediameter på 27 mm.

Koblingsstykket på en sugeslange settes på koblingsstykket [5-2].

FORSIKTIG! Dersom man ikke benytter anti-statisk sugeslange, kan det oppstå statisk elektrisitet. Brukeren kan få elektrisk støt, og elektronikken i elektroverktøyet kan bli skadet.

9.11 Bordutvidelse [6]

Til forstørrelse av arbeidsflaten ved lengdekutt fra ca. 95 mm.

- ▶ ① ② Klapp ut bordutvidelsen.
- ▶ ③ ④ Klapp sammen bordutvidelsen.

9.12 Parallellanlegg

Montere parallellanlegg

- ▶ Bilde [7]

Stille inn langsgående snittbredde

- ▶ Bilde [8]

Stille inn anleggsskinne [9-1]

- ▶ Bilde [9A]

- ① For vinkelsnitt eller svært lave emner kan anleggsskinne [9-1] vris [9B]. Den lave siden peker da mot sagbladet.

9.13 Stille inn skyvebord

Skyvebordet kan festes i to posisjoner.

Arbeidsstilling

- ▶ Bakerste stilling A, bilde [10]

Sagbladbyttstilling

- ▶ Forreste stilling B, bilde [10]

FORSIKTIG! Fare for personskade Fest alltid skyvebordet når det ikke brukes til skyving.

9.14 Vinkelanlegg

Vinkelanlegget kan brukes som tverr- eller vinkelanlegg (gjæringsanlegg).

**ADVARSEL****Fare for personskader ved bruk av innsatssverktøy**

- ▶ Anleggsskinnen [13-1] skal ikke stikke inn i sageområdet.
- ▶ Samtlige skruer og dreieknapper på vinkelanellegget må strammes godt til før sagging.

Montere / posisjonere vinkelanellegg

- ▶ Bilde [11]

Innstilling av vinkel

- ▶ Bilde [12]

Vinkelanellegget kan låses i 13 forskjellige vinkelinnstillinger.

Stille inn anleggsskinne i sideposisjon

- ▶ Bilde [13]

9.15 Velge sagblad

Festool-sagblader er merket med en fargelagt ring. Fargen på ringen angir hvilket materiale sagbladet egner seg for.

Vær obs på de påkrevde sagdatabladene (se kapittel 3.1).

Farge	Materiale	Symbol
Gult	Treverk	
Rødt	Laminat, mineralske bygningsmaterialer	
Blått	Aluminium, plast	

9.16 Bytte sagblad**ADVARSEL****Fare for personskade**

- ▶ Slå av elektroverktøyet med hovedbryteren og ta ut batteriene før alt arbeid på elektroverktøyet.

**FORSIKTIG****Fare for personskader på grunn av varmt og skarpt innsatsverktøy**

- ▶ Ikke bruk sløvt eller defekt verktøy.
- ▶ Bruk hansker ved håndtering av innsatsverktøy.

Sagbladbyttestilling

- ▶ Kjør sagbladet i sagbladbyttestilling med betjeningsmodulen [14-9].

Demontere dekselet

- ▶ Sett skyvebordet [14-12] i fremste posisjon. Lås det der med låsehendelen [14-7].
- ▶ Løsne skruen [14-11] på dekselet med den medfølgende unbrakonøkkelen [14-2].
- ▶ Ta av dekselet [14-8].

Demontere sagblad

- ▶ Demontere spaltekniv [14-10] (se kapittel 9.9)
- ▶ Trykk spindelstoppknappen [14-1] ned og åpne skruen [14-3] med unbrakonøkkelen (venstregjenget).
- ▶ Ta av skruen og flens [14-4] og løft sagbladet opp og ut.

Montere sagbladet

- ▶ **ADVARSEL!** Kontroller om skruer og flens er tilsmusset, og sørg for at det bare brukes rene, skadefrie deler!

- ▶ Sett inn nytt sagblad og utvendig flens.

ADVARSEL! Rotasjonsretningen på sagbladet [14-5] og sagen [14-6] må stemme overens! Hvis ikke kan det oppstå alvorlige personskader.

Når sagbladet er satt inn, er skriften på sagbladet ikke synlig.

- ▶ Trekk til skruen (venstregjenget).
- ▶ Sett inn dekselet [14-8] og skru fast.
- ▶ Sett inn spaltekniven.
- ▶ Sett unbrakonøkkelen inn i holderen [1-10].

10 Arbeide med elektroverktøyet**10.1 Sikkert arbeid**

Under arbeidet skal alle nevnte sikkerhetsanvisninger og reglene nedenfor overholdes:

Før start

- Forsikre deg om at sagblad-dekselet er uskadet og ikke berører sagbladet uansett snittvinkel og snitthøyde. Klaffene på sagbladdekselet må kunne beveges fritt.
- Bordplaten, dekselet og bordinnsatsen kan ikke ha skader (f.eks. hakk i sagsporet). Bytt ut skadde deler umiddelbart.
- Arbeid aldri uten montert deksel, service-luke eller bordinnsats.
- Kontroller at sagbladet sitter godt.
- **FORSIKTIG! Fare for overoppheting!** Forsikre deg før bruk om at batteriet sitter ordentlig på plass.

- Legg på arbeidsemnet slik at det ligger rett og uten spenning.

Under arbeidet

- **Veltefare!** Elektroverktøyet kan velte hvis du bearbeider for store eller for tunge emner.
- Ikke bruk vernehansker under sagingen. Vernehanskene kan hekte seg fast i sagbladet slik at hånden dras inn i sagbladet.
- Riktig arbeidsstilling: På skyvebordssiden ved siden av sagbladinnretningen.
- Fare for personskader på grunn av deler som slynges ut. Personer som står i nærheten, kan bli skadet. Hold avstand.
- Ved å tilpasse fremføringshastigheten unngår du at skjærene på sagbladet blir varme og ved saging av plast unngår du at platen smelter. Jo hardere materiale som skal sages, desto mindre bør fremføringshastigheten være.
- Endre aldri posisjonen til elektroverktøyet mens sagbladet går.
- Når skyvestokken **[1-12]** ikke er i bruk, skal den oppbevares i skyvestokkdepotet (**Bilde 1**).

10.2 Bruksmåter

Sagen kan brukes som

- **formatsirkelsag** med skyvebord og tverranlegg.
- **Bordsirkelsag** med fastlåst skyvebord og lengdeanlegg.

10.3 Kappsnitt

Gjennomfør kapp- og vinkelsnitt på venstre side av elektroverktøyet. Bruk alltid vinkelanlegg (se kapittel 9.14).

10.4 Vinkelsnitt

- ▶ Bruk spaltekniiven med vernedeksel til vinkelsnitt (se kapittel 9.9).
- ▶ Demonter parallellanlegget.
- ▶ Posisjoner vinkelanlegget i skyvebordet (se kapittel 9.14).
- ▶ Løsne skyvebordfestet (se kapittel 9.13).
- ▶ Før emnet med vinkelanlegget.

10.5 Langsgående snitt

- ▶ Monter spaltekniiven med vernedeksel (se kapittel 9.9).
- ▶ Demonter vinkelanlegget (se kapittel 9.14).
- ▶ Monter parallellanlegget (se kapittel 9.12).
- ▶ Gjennomfør langsgående snitt.

10.6 Gjæringskutt på langs

- ▶ Bruk spaltekniiv med vernedeksel (se kap. 9.9).
- ▶ Demonter vinkelanlegget (se kapittel 9.14).
- ▶ Monter parallellanlegget (se kapittel 9.12).
- ▶ Når sagbladet helles i retning parallellanlegg **[9B]**:
 - ▷ Vri på anleggsskinnene **[9-1]** slik at den nedre siden peker mot sagbladet, slik at det blir mer plass til skyvestokken og sagbladet ikke kommer i kontakt med anleggsskinnene.
 - ▷ Dersom det likevel ikke er nok plass til skyvestokken mellom dekkelet og anleggsskinnen, må du bruke en skyveblokk*.
 - ▷ For å hindre at emnet setter seg fast eller slår tilbake må anleggsskinnen stilles inn slik at den bakre enden er på høyde med en 45°-linje til midten av sagbladet.
- ▶ Still inn helningsvinkelen til sagbladet på betjeningsmodulen (se kapittel 9.6).
- ▶ Før emnet langs parallellanlegget.

* Følger ikke med.

10.7 Skjulte kutt



ADVARSEL

Ulykkesfare pga. tilbakeslag

- ▶ Rett etter at arbeid som krever fjerning av spaltekniiven med vernedekselet er avsluttet, må spaltekniiven med vernedekselet monteres igjen.

Kompliserte sagsnitt med skjulte kutt som dykksaging og utkiling er ikke tillatt

- ① Til skjulte snitt brukes en nedtrykker* slik at emnet presses mot bordet under saging.

* Følger ikke med.

Bruk i så fall spaltekniiven for skjulte kutt (se kapittel 9.9).

Noting

- ▶ Still inn spordybden (=snitthøyde) på betjeningsmodulen (se kapittel 9.4).
- ▶ Still inn parallellanlegget (se kapittel 9.12).
- ▶ Monter spaltekniiv for skjulte snitt (se kapittel 9.9).
- ▶ Før emnet langs parallellanlegget.
- ▶ Gjenta prosedyren til ønsket notbredde er oppnådd.

Falsing

- ❗ Sag det første snittet i den smale siden av emnet.
 - Still inn snitthøyden for det første snittet på betjeningsmodulen (se kapittel 9.4).
 - Still inn parallellanlegget (se kapittel 9.12).
- Det første snittet i den smale siden av emnet kan nå utføres.*
- Snu emnet.
 - Still inn snitthøyden for det andre snittet.
 - Still inn parallellanlegget.

- ❗ Velg en slik avstand til parallellanlegget at det allerede sagde sporet ikke er på siden av anlegget.

Neste snitt på den smale siden av emnet kan utføres.

10.8 Fjerne blokkeringer [15]



ADVARSEL

Fare for personskade

- Slå av elektroverktøyet med hovedbryteren og ta ut batteriene før alt arbeid på elektroverktøyet.
- Demontere dekselet (se kapittel 9.16).
- Lås opp sagbladklaffen [15-1] og sving den nedover.
- **FORSIKTIG!** Bruk vernehansker. Fjern emnerester, bruk støvsuger på området rundt sagbladet.
- Lukk sagbladklaffen, monter dekselet.
- Sett unbrakonøkkelen inn i holderen [1-10].

11 Transport



FORSIKTIG

Fare for ulykker!

Elektroverktøyet kan gli ut av hånden når du bærer det.

- Hold alltid elektroverktøyet med begge hender på holdeflatene [1-1] på begge sider av elektroverktøyet.
- Forsikre deg om at lokket er sikret med begge låseklemmene når du bærer det i bærehåndtaket [1-24].



FORSIKTIG

Fare for personskade

Skyvebordet kan kjøre ut. Bordutvidelsen kan klappe ut.

- Transport av elektroverktøyet skal alltid foregå i transportstilling.

11.1 Sikre elektroverktøyet (transportstilling)

- Sett sagbladet i parkeringsposisjon med betjeningsmodulen (velg favoritt "P").
- Slå av elektroverktøyet med hovedbryteren (se kapittel 7.3).
- Fest skyvebordet (se kapittel 9.13).
- Klapp sammen bordutvidelsen (se kapittel 9.11).
- Skyv anleggsskinnene sammen helt til de to innstillingsmarkeringene for parkeringsposisjon (se kapittel 1) peker mot hverandre.
- Sett parallellanlegget på elektroverktøyet i parkeringsposisjon [16B].
- Oppbevar spaltekniiven med deksel og annet tilbehør i lokket [16A]. Vinkelanlegget kan også settes i parkeringsposisjon på elektroverktøyet [16B].
- Lukk lokket og sikre med de to låseklemmene.

Elektroverktøyet er i transportstilling.

12 Vedlikehold og pleie



ADVARSEL

Skaderisiko, elektrisk støt

- Ta alltid batteripakken fra elektroverktøyet før vedlikeholds- og pleiearbeid.
- Alle vedlikeholds- og reparasjonsarbeider som krever at motorhuset åpnes, skal kun gjennomføres av et autorisert kundeservice-verksted.



Kundeservice og reparasjon skal kun utføres av produsenten eller autoriserte verksteder. Nærmeste representant eller verksted, se:

www.festool.com/service



Bruk kun originale Festool-reservedeler! Best.-nr. finner du på:

www.festool.com/service

- Skadede verneinnretninger og deler må repareres eller byttes fagmessig av et godkjent verksted dersom ikke annet er oppgitt i bruksanvisningen.

- ▶ Hold alltid kjøleluftåpningene på huset åpne og rene for å sikre luftsirkulasjonen.
- ▶ Fjern støvavleiringer, fliser og spon med støvsuger (se kapittel 10.8).

12.1 Etterjustere høyde bordutvidelse

- ▶ Bilde [17]

12.2 Justere skyvebordshøyde [18]

Hvis høyden på skyvebordet ikke lenger stemmer overens med høyden på bordplaten:

- ▶ Sett skyvebordet i fremste posisjon.
- ▶ Fjern dekselet [18-1] og løsne skruen under.
- ▶ Sett skyvebordet i bakerste posisjon.
- ▶ Fjern dekselet [18-2] og løsne skruen.
- ▶ Etterjuster høyden på skyvebordet med stillskruene [18-3] og [18-4].
Mot høyre = senke
Mot venstre = heve
- ▶ Trekk til skrue [18-1] og [18-2] (3,5 Nm) og sett på dekselet.

12.3 Etterjustere skyvebord maksimalløft [19]

Dersom skyvebordet ikke lenger kan beveges over maksimalt skyveområde:

- ▶ Beveg skyvebordet manuelt (med kraft) frem og tilbake til endeposisjonene foran og bak helt til kanten på skyvebordet ligger på løftemarkeringene [19-1].

12.4 Rengjøre bevegelsesbanene til skyvebordet [20]

Dersom det er tungt å bevege skyvebordet, kan det være smuss i bevegelsesbanene til skyvebordet eller i kulelagerne.

- ▶ Rengjør de fire bevegelsesbanene i føringen til skyvebordet [20-1] og de fire bevegelsesbanene i skyvebordet [20-2] med en fille.

Dersom skyvebordet fortsatt er tungt å bevege, må du ta kontakt med produsenten eller et godkjent verksted.

12.5 Etterjustere vinkelanlegget

Etterjustere vinkel:

- ▶ Bilde [21]

12.6 Rengjøre endestoppere [22]

Dersom referansekjøringen mislykkes: Rengjør endestopperne til høyde- og vinkelinnstilling.

- ▶ Kjør sagbladet til høyeste posisjon.
- ▶ Still inn snittvinkel 0°.
- ▶ Slå av elektroverktøyet med hovedbryteren og ta ut batteriene.
- ▶ Klapp ut bordutvidelsen.

- ▶ ❶ ❷ Ta av serviceluken [22-1].
- ▶ ❸ ❹ Rengjør endestopperne høyde nede [22-3] og vinkel [22-4] med en børste.
- ▶ Sett inn serviceluken og trekk til med skruen [22-2].
- ▶ Sett inn batteriene og slå på elektroverktøyet med hovedbryteren.
- ▶ Kjør sagbladet helt ned.
- ▶ Slå av elektroverktøyet med hovedbryteren og ta ut batteriene.
- ▶ Ta av serviceluken [22-1].
- ▶ ❺ Rengjør endestopperne høyde oppe [22-5] med en børste.
- ▶ Sett inn serviceluken og trekk til med skruen [22-2].
- ▶ Demontere dekselet (se kapittel 9.16).
- ▶ ❻ Rengjør endestopperne vinkel [22-6]+[22-7] med en børste.
- ▶ Monter dekselet.

Dersom det oppstår problemer ved denne fremgangsmåten, ta kontakt med et godkjent verksted eller produsenten.

12.7 Justere parallellanlegget etter sagbladet [23]

Ved utflising i emneoverflaten på venstre side for sagbladet (på siden til vinkelanlegget)

- ▶ Skru inn skruen [23-1].

Parallellanlegget beveger seg i retning A.

Ved utflising på høyre side av sagbladet (på siden til parallellanlegget)

- ▶ Skru ut skruen [23-1].

Parallellanlegget beveger seg i retning B.

- ❶ En omdreining med skruen [23-1] tilsvarer en bevegelse i retning A eller B på ca. 3,1 mm

Eventuelt må klemkraften til parallellanlegget stilles inn på nytt (se kapittel 12.8).

- ▶ Skru inn skruen [23-1]: Klemkraften må reduseres.
- ▶ Skru ut skruen [23-1]: Klemkraften må økes.

12.8 Etterjustere klemkraften til parallellanlegget [24]

- ▶ Skru inn skruen [24-1] for å øke klemkraften.
- ▶ Løsne på skruen for å redusere klemkraften.

12.9 Justere skyvebordet etter sagbladet [25]

- ▶ Sett skyvebordet i fremste posisjon og lås det.
- ▶ Ta av dekselet [25-1].
 - ▷ ❶ Trykk på de to punktene for å låse opp.
 - ▷ ❷ Trekk av dekselet.
- ▶ ❸ Ta av dekselet [25-2] og løsne skruen under litt.
- ▶ Sett skyvebordet i bakerste posisjon.
- ▶ ❹ Ta av dekselet [25-3] og løsne skruen under litt.
- ▶ ❺ Etterjuster frinsnittet med skruen [25-4].
MERK : IKKE juster skruen [25-5]. Ellers blir det tyngre å bevege skyvebordet.
- ▶ ❻ Trekk til + ❼ skruer.
- ▶ Sett på alle deksler igjen.

13 Tilbehør

Bestillingsnumrene for tilbehør og verktøy finner du i Festool-katalogen eller på Internett på www.festool.com.

14 Miljø



Apparatet skal ikke kastes i restavfall! Apparater, tilbehør og emballasje skal leveres til gjenvinning. Ta hensyn til gjeldende nasjonale forskrifter.

Før kassering skal eventuelle utladede batterier som ikke er innkapslet i apparatet, fjernes fra det brukte apparatet. Dette gjelder også

16 Utbedring av feil

Problem	Mulige årsaker	Løsning
Displayet slås ikke på.	Et eller begge batterier er utladet.	Lad batteriene.
	Det er brukt feil batteri.	Bruk egnet batteri (se kapittel 4).
Det vises ikke noe i displayet.	Displayet er defekt.	Ta kontakt med et godkjent serviceverksted eller produsenten.
I displayet vises det en varselmelding.	Advarsel f.eks. mot overoppheting.	Se infoteksten i dialogboksen og kvitter ut meldingen via fokuslinjen.
Det vises en feil i displayet.	Elektroverktøyet forsøker å løse et problem, f.eks. overoppheting.	Følg instruksjonene i displayet.
	Elektroverktøyet er defekt.	Ta kontakt med et godkjent serviceverksted eller produsenten.

lamper som kan fjernes problemfritt. Dermed kan batteriene leveres til forskriftsmessig gjenvinning.

I henhold til EU-direktivet om kasserte elektriske og elektroniske produkter og direktivets implementering i nasjonal rett må elektroverktøy som ikke lenger skal brukes, samles separat og leveres til miljøvennlig gjenvinning.

Informasjon om gjenvinningsstasjoner finnes på www.festool.com/recycling

Informasjon om REACH: www.festool.com/reach

15 Generell informasjon

15.1 Bluetooth®

Merkenavnet Bluetooth® og logoene er registrerte varemerker som tilhører Bluetooth SIG, Inc., og de brukes på lisens av TTS Tooltechnic Systems AG & Co. KG og dermed av Festool.

15.2 Informasjon om personvern

Elektroverktøyet inneholder en brikke som lagrer maskin- og driftsdata automatisk. Data lagret på minnebrikken inneholder ingen personopplysninger om kunden.














Data på minnebrikken kan leses av kontaktløst med spesielt utstyr, og brukes utelukkende til feildagnose, reparasjons- og garantiavviklinger, og til kvalitetssikring eller videreutvikling av elektroverktøyet av Festool. Dataene vil ikke brukes på noen annen måte, med mindre det er gitt uttrykkelig samtykke fra kunden.

Status-LED blinker rødt.	Det er satt inn feil batteri-kombinasjon.	Se kapittel 4.
	Underspenning ved systemstart (for lavt batterinivå).	Bytt batteri.
Systainerlokket vil ikke lukkes.	Tilbehørsdelene er ikke i parkeringsposisjon.	Sett elektroverktøyet i transportstilling (se kapittel 11.1).
Unbrakonøkkelen lar seg ikke føre inn i åpningen på effektskiltet.	Sagbladet er ikke i parkeringsposisjon.	Sett sagbladet i parkeringsposisjon med betjeningsmodulen (se kapittel 9.8).
Snittvinkelen stemmer ikke overens med opplysningene i displayet.	Snittvinkelen er ute av posisjon.	Kalibrer snittvinkelen (se kapittel 9.7).
Snitthøyden stemmer ikke overens med opplysningene i displayet.	Snitthøyden er ute av posisjon.	Kalibrer snitthøyden (se kapittel 9.5).
Referansekjøring mislyktes	Kan ikke nå område. Endestoppere tilsmusset.	Rengjør endestoppere (se kapittel 12.6).
Skyvebordet og bordplaten er ikke i samme høyde.	Skyvebordshøyden er ute av posisjon.	Etterjuster skyvebordshøyden (se kapittel 12.2).
Bordutvidelsen og bordplaten er ikke i samme høyde.	Høyde bordutvidelse er ute av posisjon.	Etterjuster høyde bordutvidelse (se kapittel 12.1).
Skyvebordet kan ikke lenger beveges helt til begge endeposisjoner.	Maksimalløft er ute av posisjon.	Etterjuster skyvebord maksimalløft (se kapittel 12.3).
Skyvebordet er tungt å bevege.	Bevegelsesbanene er tilsmusset.	Rengjør bevegelsesbanene med en fille (se kapittel 12.4).
	Kulelager er tilsmusset.	Ta kontakt med et godkjent serviceverksted eller produsenten.
Utfllising ved saging	Parallellanlegg for frisnitt er ute av posisjon.	Juster parallellanlegget etter sagbladet (se kapittel 12.7).
Motoren går med redusert ytelse	Motortemperaturen er for høy. Turtallet er blitt redusert for å muliggjøre rask avkjøling av motoren ved hjelp av motorluftingen.	Etter avkjølingen starter elektroverktøyet automatisk igjen. Ikke gjenoppta arbeidet før avkjølingen er avsluttet.

Índice

1	Símbolos.....	174
2	Indicações de segurança.....	174
3	Utilização de acordo com as disposi- ções.....	179
4	Dados técnicos.....	179
5	Elementos do aparelho.....	180
6	Módulo de comando.....	180
7	Colocação em funcionamento.....	180
8	Bateria.....	181
9	Ajustes.....	181
10	Trabalhar com a ferramenta elétrica....	185
11	Transporte.....	187
12	Manutenção e conservação.....	187
13	Acessórios.....	189
14	Meio ambiente.....	189
15	Indicações gerais.....	189
16	Resolução de erros.....	190

1 Símbolos

-  Advertência de perigo geral
-  Advertência de choque elétrico
-  Perigo de esmagamento de dedos e mãos!
-  Ler Manual de instruções, indicações de segurança!
-  Usar proteção auditiva!
-  Usar máscara de proteção!
-  Usar luvas de proteção durante a mudança da ferramenta!
-  Usar óculos de proteção!
-  Não deitar no lixo doméstico.
-  A ferramenta contém um chip para guardar dados. Consultar capítulo 15.2
-  Marca CE: confirma que a ferramenta elétrica está em conformidade com as diretivas da Comunidade Europeia.
-  Conselho, indicação
-  Instruções de manuseamento



Colocar a bateria.



Retirar a bateria.



Sentido de rotação da serra e da lâmina de serra



Marcação de ajuste da posição de repouso



Para a substituição da cunha de fendas, conduzir o disco de serra para a posição de repouso através do módulo de comando.

2 Indicações de segurança**2.1 Indicações gerais de segurança para ferramentas elétricas**

ADVERTÊNCIA! Leia todas as indicações de segurança e instruções. O incumprimento das indicações de segurança e instruções pode causar choque elétrico, incêndio e/ou ferimentos graves.

Guarde todas as indicações de segurança e instruções para futura referência.

O termo "ferramenta elétrica" utilizado nas indicações de segurança refere-se a ferramentas elétricas com ligação à rede (com cabo de alimentação de rede) ou com bateria (sem cabo de alimentação de rede).

Tenha em atenção o manual de instruções do carregador e da bateria.


2.2 Indicações de segurança para serras circulares de bancada**1) Indicações de segurança relativas às coberturas de proteção**

- **Deixe as coberturas de proteção montadas. As coberturas de proteção devem encontrar-se em estado operacional e estar montadas corretamente.** Coberturas de proteção soltas, danificadas ou que não funcionem corretamente, devem ser reparadas ou substituídas.
- **Utilize sempre a cobertura de proteção da lâmina de serra e a cunha de fendas para efetuar cortes.** Para cortes, nos quais a lâmina de serra trespassa totalmente a espessura da peça a trabalhar, a cobertura

de proteção e outros dispositivos de proteção diminuem o risco de ferimentos.

- **Volte a aplicar o sistema de proteção imediatamente após a conclusão dos trabalhos (p. ex., abrir ranhuras, rebaixar ou repassar), em que seja necessário remover a cobertura de proteção e a cunha de fendas.** A cobertura de proteção e a cunha de fendas diminuem o risco de ferimentos.
- **Antes de ligar a ferramenta elétrica, certifique-se de que a lâmina de serra não está em contacto com a cobertura de proteção, a cunha de fendas ou a peça a trabalhar.** O contacto accidental destes componentes com a lâmina de serra pode originar situações perigosas.
- **Ajuste a cunha de fendas de acordo com a descrição neste manual de instruções.** Distâncias, posicionamentos e alinhamentos incorretos podem ser o motivo para a cunha de fendas não impedir o contragolpe com eficácia.
- **Para que a cunha de fendas possa funcionar, tem de atuar sobre a peça a trabalhar.** Em cortes nas peças a trabalhar, que são demasiado curtas para permitir que a cunha de fendas encaixe, a cunha de fendas é ineficaz. Nestas condições, não é possível impedir um contragolpe com a cunha de fendas.
- **Utilize a lâmina de serra adequada para a cunha de fendas.** Para que a cunha de fendas funcione devidamente, é necessário que o diâmetro da lâmina de serra seja adequado à respetiva cunha de fendas, a lâmina primitiva da lâmina de serra seja mais fina do que a cunha de fendas e a largura dos dentes seja superior à espessura da cunha de fendas.

2) Indicações de segurança para processo de serragem

-  **PERIGO: Não aproxime os seus dedos ou mãos da lâmina de serra ou da área de serragem.** Um momento de desatenção ou o escorregar podem conduzir a sua mão para a lâmina de serra e originar ferimentos graves.
- **Só conduzir a peça a trabalhar ao disco de serra contra o sentido de rotação.** A condução da peça a trabalhar no mesmo sentido de rotação do disco de serra por cima da bancada, pode originar que a peça a traba-

lhar e a sua mão sejam colhidas pelo disco de serra.

- **Em cortes longitudinais nunca utilize o batente de meia-esquadria para conduzir a peça a trabalhar e no caso de cortes transversais com o batente de meia-esquadria nunca utilize adicionalmente o batente paralelo para o ajuste longitudinal.** A condução da peça a trabalhar em simultâneo com o batente paralelo e o batente de meia-esquadria aumenta a probabilidade de encravamento da lâmina de serra e de ocorrência de um contragolpe.
- **Em cortes longitudinais aplique a força de condução sobre a peça a trabalhar, sempre entre a guia de batente e a lâmina de serra. Utilize uma barra corrediça se a distância entre a guia de batente e a lâmina de serra for inferior a 150 mm e um bloco corrediço se a distância for inferior a 50 mm.** Instrumentos auxiliares de trabalho deste género garantem uma distância segura da sua mão em relação à lâmina de serra.
- **Utilize exclusivamente a barra corrediça fornecida pelo fabricante ou uma que esteja em conformidade com as especificações.** A barra corrediça garante uma distância suficiente entre mão e lâmina de serra.
- **Nunca utilize uma barra corrediça danificada ou serrada.** Uma barra corrediça danificada pode partir e levar a que a sua mão entre em contacto com a lâmina de serra.
- **Não trabalhe "à mão livre". Utilize sempre o batente paralelo ou o batente de meia-esquadria para posicionar e conduzir a peça a trabalhar.** "À mão livre" significa que são utilizadas as mãos, em vez do batente paralelo ou batente de meia-esquadria, para apoiar e conduzir a peça a trabalhar. A serragem à mão livre origina desalinhamento, encravamento e contragolpe.
- **Nunca coloque as mãos em volta ou sobre uma lâmina de serra em rotação.** O agarrar de uma peça a trabalhar originar um contacto accidental com a lâmina de serra em rotação.
- **Apoie peças a trabalhar compridas e/ou largas atrás e/ou na lateral da bancada de serra, de forma a que permaneçam na horizontal.** Peças a trabalhar compridas e/ou largas tendem a tombar na borda da bancada de serra; isto origina perda do contro-

lo, encravamento da lâmina de serra e contragolpes.

- **Introduza a peça a trabalhar de modo uniforme. Não dobre nem rode a peça a trabalhar. Se o disco de serra encravar, desligue de imediato a ferramenta elétrica, retire a bateria e elimine a causa do encravamento.** O encravamento do disco de serra pela peça a trabalhar pode originar um contragolpe ou o bloqueio do motor.
- **Não remova material serrado com a serra em funcionamento.** O material serrado pode depositar-se entre a lâmina de serra e a guia de batente ou na cobertura de proteção e, durante a sua remoção, puxar os seus dedos para a lâmina de serra. Desligue a serra e aguarde até a lâmina de serra ficar imobilizada antes de remover o material.
- **Para cortes longitudinais em peças a trabalhar, com espessura inferior a 2 mm, utilize um batente paralelo adicional que tenha contacto com a superfície da bancada.** Peças a trabalhar finas podem encravar por baixo do batente paralelo e originar um contragolpe.

3) Contragolpe - Causas e indicações de segurança correspondentes

Um contragolpe é a reação repentina da peça a trabalhar em consequência de uma lâmina de serra engatada, presa ou de um corte enviesado da peça a trabalhar, relativamente à lâmina de serra, ou se uma parte da peça a trabalhar ficar presa entre a lâmina de serra e o batente paralelo ou outro objeto fixo.

Na maioria dos casos, se ocorrer um contragolpe, a peça a trabalhar é agarrada pela parte traseira da lâmina de serra, levantada da bancada de serra e projetada no sentido do operador.

Um contragolpe é a consequência de uma utilização errada ou defeituosa da serra circular de bancada. O contragolpe pode evitar-se através de medidas de precaução adequadas, como a seguir descrito.

- **Nunca se posicione em linha direta com a lâmina de serra. Posicione-se sempre do lado da lâmina de serra, na qual também se encontra a guia de batente.** Em caso de contragolpe, a peça a trabalhar pode ser projetada com elevada velocidade para pessoas, que estejam em frente e em linha com a lâmina de serra.

- **Nunca coloque as mãos por cima ou atrás da lâmina de serra para puxar ou apoiar a peça a trabalhar.** Pode ocorrer um contacto accidental com a lâmina de serra ou um contragolpe pode levar a que os seus dedos sejam puxados para a lâmina de serra.
- **Nunca segure nem pressione a peça a trabalhar, a ser serrada, contra a lâmina de serra em rotação.** O pressionamento da peça a trabalhar, a ser serrada, contra a lâmina de serra origina encravamento e contragolpe.
- **Alinhe a guia de batente paralelamente em relação à lâmina de serra.** Uma guia de batente não alinhada pressiona a peça a trabalhar contra a lâmina de serra e origina um contragolpe.
- **Em cortes de serra tapados (p. ex., abrir ranhuras, rebaixar ou repassar), utilize um pente de segurança para conduzir a peça a trabalhar contra a bancada e a guia de batente.** Um pente de segurança permite-lhe controlar melhor a peça a trabalhar em caso de contragolpe.
- **Tenha particular cuidado ao serrar em áreas não visíveis de peças a trabalhar compostas.** Ao incidir, a lâmina de serra pode serrar objetos passíveis de originar um contragolpe.
- **Apoie as placas grandes, por forma a diminuir o risco de contragolpe devido a uma lâmina de serra encravada.** As placas grandes podem fletir devido ao seu próprio peso. As placas devem ser apoiadas em todos os pontos em que sobressaiam da superfície da bancada.
- **Tenha especial cuidado ao serrar peças a trabalhar, que estejam torcidas, presas, deformadas ou que não possuam um bordo reto, na qual possam ser conduzidas com um batente de meia-esquadria ou ao longo de uma guia de batente.** Um peça a trabalhar deformada, presa ou torcida é instável e origina o desalinhamento da fuga de corte com a lâmina de serra, encravamentos e contragolpes.
- **Nunca serre peças a trabalhar sobrepostas ou empilhadas sucessivamente.** A lâmina de serra podia agarrar uma ou várias peças e originar um contragolpe.
- **Caso pretenda voltar a colocar em funcionamento uma serra cuja lâmina se encontre introduzido na peça a trabalhar, centre a lâmina de serra na fenda de corte, de**

modo a que os dentes da serra não fiquem presos na peça a trabalhar. Se a lâmina de serra estiver presa, pode levantar a peça a trabalhar e originar um contragolpe quando a serra for novamente colocada em funcionamento.

- **Mantenha os discos de serra limpos, afiados e suficientemente enviesados. Nunca utilize discos de serra deformados ou com dentes fissurados ou partidos.** Discos de serra afiados e devidamente enviesados minimizam encravamentos, bloqueios e contragolpes.

4) Indicações de segurança para a utilização de serras circulares de bancada

- **Desligue a serra circular de bancada e retire a bateria antes de remover o adaptador para a bancada, substituir o disco de serra, efetuar ajustes na cunha de fendas ou cobertura de proteção do disco de serra e se a ferramenta for deixada sem supervisão.** As medidas de prevenção servem para evitar acidentes.
- **Nunca deixe a serra circular de bancada a trabalhar sem supervisão. Desligue a ferramenta elétrica e não a abandone antes de estar totalmente imobilizada.** Uma serra a trabalhar sem supervisão representa um perigo descontrolado.
- **Posicione a serra circular de bancada num local plano e bem iluminado e onde possa ter uma posição estável e manter o equilíbrio. O local de instalação deve ter espaço suficiente para manusear bem o tamanho das suas peças a trabalhar.** Desordem, locais de trabalho não iluminados, assim como pisos irregulares e escorregadios podem dar origem a acidentes.
- **Remova com regularidade as aparas e a serradura por baixo da bancada de serra e/ou da aspiração de pó.** Serradura acumulada é inflamável e pode autoinflamar-se.
- **Fixe a serra circular de bancada.** Uma serra circular de bancada que não esteja devidamente fixa pode movimentar-se ou tombar.
- **Remova ferramentas de ajuste, resíduos de madeira, etc. da serra circular de bancada, antes de a ligar.** Desvios ou possíveis encravamentos podem ser perigosos.
- **Utilize sempre discos de serra com o tamanho certo e orifício de alojamento adequado (p. ex., em forma de losango ou re-**

dondo). Discos de serra que não se ajustem às peças de montagem da serra, funcionam irregularmente e dão origem à perda do controlo.

- **Nunca utilize material de montagem de discos de serra danificado ou incorreto como, p. ex., flanges, anilhas, parafusos ou porcas.** Este material de montagem de lâminas de serra foi especialmente construído para a sua serra, garantindo um funcionamento seguro e o desempenho ideal.
- **Nunca se coloque em cima da serra circular de bancada e não a utilize como banco.** Podem ocorrer ferimentos graves se a ferramenta elétrica tombar ou se entrar acidentalmente em contacto com a lâmina de serra.
- **Certifique-se de que a lâmina de serra está montada no sentido de rotação correto. Não utilize discos de lixar ou escovas de arame com a serra circular de bancada.** A montagem incorreta da lâmina de serra ou a utilização de acessórios não recomendados pode originar ferimentos graves.

2.3 Indicações de segurança para a lâmina de serra pré-montada

Utilização

- Não se deve exceder o número máximo de rotações indicado na lâmina de serra ou deve observar-se a faixa de rotações.
- A lâmina de serra pré-montada destina-se exclusivamente à utilização em serras circulares.
- Ao desembalar e embalar a ferramenta, bem como ao manejá-la (p. ex. montagem na máquina), proceder com muito cuidado. Risco de ferimentos devido a lâminas muito afiadas!
- Ao manejar a ferramenta, a utilização de luvas de proteção melhora a aderência na ferramenta e reduz o risco de ferimentos.
- Os discos de serra circular cujo corpo está fissurado devem ser substituídos. Não é permitida uma reparação.
- Deixam de poder utilizar-se lâminas de serra circular de material composto (dentes de serra soldados) cujas espessura dos dentes de serra seja inferior a 1 mm.
- **ADVERTÊNCIA!** Ferramentas com fissuras visíveis, lâminas embotadas ou danificadas não devem ser utilizadas.

Montagem e fixação

- As ferramentas têm de estar fixas de forma a que não se soltem durante a utilização.
- Na montagem das ferramentas tem de ser assegurado que a fixação é efetuada no cubo da ferramenta ou na superfície de fixação da ferramenta e que as lâminas não entram em contacto outros componentes.
- Não é permitida a extensão da chave nem o aperto com auxílio de martelo.
- As superfícies de fixação têm de ser limpas de sujidades, gordura, óleo e água.
- Os parafusos tensores têm de ser apertados de acordo com as instruções do fabricante.
- Para ajustar o diâmetro do furo dos discos de serra circular ao diâmetro do fuso da máquina, só devem ser utilizadas anilhas fixas, p. ex.: anilhas pressionadas ou retidas. Não é permitida a utilização de anilhas soltas.

Manutenção e conservação

- As reparações e trabalhos de lixagem só devem ser efetuados por oficinas de Serviço Após-venda Festool ou por pessoal especializado.
- A construção da ferramenta não deve ser alterada.
- Retirar a resina da ferramenta e limpá-la regularmente (produto de limpeza com ph entre 4,5 e 8).
- As lâminas embotadas podem ser afiadas na superfície de fixação, até uma espessura mínima da lâmina de 1 mm.
- Transporte da ferramenta somente numa embalagem adequada - Perigo de ferimentos!

2.4 Outras indicações de segurança




- **Use equipamento de proteção individual adequado:** proteção auditiva, óculos de proteção, máscara contra pó no caso de trabalhos com produção de pó.
- **Durante os trabalhos, podem produzir-se pó nocivos/tóxicos (p. ex. pintura com chumbo, alguns tipos de madeira ou metais).** Tocar ou respirar estes pó pode representar perigo para o operador ou para as pessoas que se encontrem nas proximidades. Observe as normas de segurança válidas no seu país.

- Para proteger a sua saúde, use uma proteção respiratória adequada. Em espaços fechados, garantir que existe uma ventilação suficiente e ligar um aspirador móvel.
- **Verifique se existem indícios de dano em componentes da carcaça, como fissuras e zonas de branqueamento por tensão.** Antes de utilizar a ferramenta elétrica, mande reparar as peças danificadas.
- **Não utilizar fontes de alimentação ou baterias de outros fabricantes para operar a ferramenta elétrica de bateria. Não utilizar carregadores de outros fabricantes para carregar as baterias.** A utilização de acessórios não previstos pelo fabricante pode causar um choque elétrico e/ou acidentes graves.

2.5 Trabalho em alumínio

Por razões de segurança, é necessário respeitar as seguintes medidas ao trabalhar com alumínio:

-  Usar óculos de proteção!
- Ligar a ferramenta elétrica a um aspirador adequado com tubo flexível de aspiração antiestático.
- Limpar regularmente as acumulações de pó na carcaça do motor da ferramenta elétrica.
- Utilize uma lâmina de serra para alumínio.
- Ao serrar placas, deve lubrificar-se com petróleo; perfis de parede delgada (até 3 mm) podem ser trabalhados sem lubrificação.

2.6 Riscos remanescentes

Apesar da observação de todos os regulamentos de construção importantes, ainda existem riscos ao utilizar-se a ferramenta elétrica, p. ex., devido a:

- contacto com peças em rotação: disco de serra, flange de aperto, parafuso de flange,
- contactos com peças sob tensão com a carcaça aberta,
- projeção de partes das peças a trabalhar,
- projeção de partes de ferramentas, no caso de ferramentas danificadas,
- emissão de ruídos,
- emissão de pó.

2.7 Valores de emissões

Os valores determinados de acordo com EN 62841 são tipicamente:

Nível de pressão acústica	$L_{PA} = 85 \text{ dB(A)}$
Nível de potência acústica	$L_{WA} = 98 \text{ dB(A)}$
Insegurança	$K = 3 \text{ dB}$



CUIDADO

Ruído que surge ao trabalhar Perturbação da audição

- Utilizar proteção auditiva.



CUIDADO

Os valores de emissão podem divergir dos valores apresentados. Isto depende da utilização da ferramenta e do tipo de peça a trabalhar.

- Tem de ser avaliada a carga real durante todo o ciclo de trabalho.
- Dependendo da carga real, devem ser determinadas medidas de segurança adequadas para a proteção do operador.

3 Utilização de acordo com as disposições

A CSC SYS 50, como serra circular transportável (serra circular de bancada com bancada esquadrejadeira integrada), está prevista para serrar madeira, placas de madeira laminadas, metais e plástico.

Com os discos de serra especiais disponibilizados pela Festool, as ferramentas também podem ser utilizadas para serrar metais ferrosos e não ferrosos não temperados.

Não é recomendada para serrar materiais de placa minerais, tais como, p. ex., gesso cartonado. O pó abrasivo dá origem a um elevado desgaste em acionamentos elétricos.

NÃO se podem efetuar trabalhos em materiais com amianto.

Não utilizar discos de corte e de lixar.



Em caso de utilização incorreta, a responsabilidade é do utilizador.

3.1 Lâminas de serra

Só podem ser utilizadas lâminas de serra com as seguintes características:

- Lâminas de serra em conformidade com EN 847-1
- Diâmetro do disco de serra 168 mm
- Largura do corte 1,8 mm
- Orifício de alojamento 20 mm
- Espessura da lâmina primitiva 1,2 mm
- Adequadas para rotações até 9500 rpm

As lâminas de serra Festool cumprem a EN 847-1.

Serrar apenas materiais para os quais a respetiva lâmina de serra está prevista.

Não devem ser utilizadas lâminas de serra de aço rápido de alta liga (aço HSS).

4 Dados técnicos

Serra circular de bateria	CSC SYS 50
Tensão do motor	36 V \equiv
Número de rotações (em vazio)	6800 rpm
Baterias adequadas	Festool série BP 18 \geq 4 Ah
Orifício de alojamento	\varnothing 20 mm
Ângulo de inclinação	-10° - 47°
Altura de corte a 0°	0 - 48 mm*
Altura de corte a 45°	0 - 34 mm*
Altura de corte a 47°	0 - 33 mm*
Altura de corte a -2°	0 - 48 mm*
Altura de corte a -10°	21 - 32 mm*
Largura de corte chanfrado a 90°	450 mm
Largura de corte chanfrado a 45°	340 mm
Largura de corte chanfrado a 70°	140 mm
Largura de corte paralelo	280 mm
Ângulo de meia esquadria	0 - 70°
Dimensões de transporte	512 x 396 x 296 mm
Altura da bancada	228 mm
Frequência	2402 Mhz - 2480 Mhz
Potência isotrópica radiada equivalente (PIRE)	< 10 dBm
Peso total sem baterias	20,2 kg

* Devido às tolerâncias de produção do disco de serra e ferramenta elétrica também poderão ser possíveis cortes mais elevados.

5 Elementos do aparelho

As imagens indicadas encontram-se no início e no fim do manual de instruções.

- [1-1] Área de pega
- [1-2] Abertura do ar de refrigeração
- [1-3] Interruptor principal
- [1-4] LED de estado
- [1-5] Fixar a alavanca de aperto do batente de retenção angular
- [1-6] Bancada esquadrejadeira
- [1-7] Ranhura para batente de retenção angular
- [1-8] Ranhura para sargento FS da Festool
- [1-9] Adaptador de bancada
- [1-10] Chave de sextavado interior
- [1-11] Cunha de fendas para corte encoberto
- [1-12] Cunha de fendas com cobertura de proteção
- [1-13] Barra corrediça no compartimento para barras corrediças
- [1-14] Batente paralelo
- [1-15] Escala da largura de corte para cortes longitudinais
- [1-16] Alargamento de bancada
- [1-17] Bloqueio do alargamento de bancada
- [1-18] Módulo de comando
- [1-19] Saco de recolha do pó
- [1-20] Batente de retenção angular
- [1-21] Alavanca de retenção da bancada esquadrejadeira
- [1-22] Mola de fecho
- [1-23] Tampa do Systainer
- [1-24] Asa de transporte

6 Módulo de comando

6.1 Elementos do módulo de comando

- [2-1] Tecla do ângulo
- [2-2] Tecla da altura
- [2-3] Visor
- [2-4] Roda
- [2-5] Interruptor de arranque
- [2-6] Interruptor de paragem

6.2 Elementos do visor

Dependendo do contexto, no visor [2-3] são apresentados diferentes elementos.

- [2-7] Posição do lado X de Y (no assistente)
- [2-8] Gráfico de indicação, diálogo
- [2-9] Mensagem informativa, diálogo
- [2-10] Linha de foco, opção de seleção
- [2-11] Favorito, posição de repouso
- [2-12] Ângulo de corte (ecrã principal)
- [2-13] Altura de corte (ecrã principal)
- [2-14] Indicação da capacidade das baterias
- [2-15] Estado da ligação **Bluetooth®** (com a função Bluetooth® ativa)
- [2-16] Atribuição de favoritos (ecrã principal)

7 Colocação em funcionamento

7.1 Montar a ferramenta elétrica



ADVERTÊNCIA

Perigo de acidente

A ferramenta elétrica tomba em piso irregular.

- Ter em atenção um apoio firme da ferramenta elétrica. A superfície de apoio tem de ser plana, estar em bom estado e isenta de objetos soltos espalhados (p. ex. aparas e restos do corte).
- Colocar a ferramenta elétrica numa posição nivelada horizontal, com os pés de borracha sobre uma base firme e plana.
- Soltar a mola de fecho [1-22] em ambos os lados da ferramenta elétrica.

- ▶ Levantar a tampa do Systainer **[1-23]** para cima.

7.2 Primeira colocação em funcionamento

Depois de ligar a ferramenta elétrica pela primeira vez, no visor tem início o seguinte procedimento

1. Ajuste do idioma e unidade.
2. O assistente "Primeiros passos" explica o manuseamento básico da ferramenta elétrica.
3. É feito o deslocamento de referência inicial.
4. Calibrar a altura de corte para zero (consultar o capítulo 9.5).
5. É exibido o ecrã principal (ângulo de corte / altura de corte).

Se o deslocamento de referência for interrompido, volta a ser solicitado da próxima vez que a ferramenta elétrica for ligada.

7.3 Ligar/desligar

Ligar a ferramenta elétrica

- ▶ Inserir as baterias (consultar o capítulo 8).
- ▶ Premir o interruptor principal **[1-3]**.

*O LED **[1-4]** acende-se. Se for necessário um deslocamento de referência, isso será indicado no visor.*

- ▶ Realizar o deslocamento de referência: Pressionar a roda **[2-4]** e manter pressionada.

- ⓘ Para alcançar resultados de trabalho permanentemente precisos, recomendamos que realize um deslocamento de referência após um transporte da ferramenta elétrica.

Ligar o disco de serra

- ▶ Efetuar os ajustes pretendidos no módulo de comando (consultar o capítulo 9.1).
- ▶ Colocar a peça a trabalhar e, eventualmente, fixar na ranhura **[1-8]** na bancada esquadrejadeira com o sargento FS Festool.
- ▶ Manter as mãos afastadas da área de serragem.
- ▶ Premir o interruptor de arranque **[2-5]**

O disco de serra arranca.

Desligar o disco de serra

- ▶ Para desligar a operação de serrar, pressionar o interruptor de paragem **[2-6]**.
- ⓘ Se, apesar disso, o disco de serra continuar a rodar: Desligar a ferramenta elétrica no interruptor principal **[1-3]** ou retirar a bateria. Contar o Serviço Festool.

Desligar a ferramenta elétrica

- ▶ Aguardar até que o disco de serra pare completamente.
- ▶ Desligar a ferramenta elétrica no interruptor principal **[1-3]**.

- ⓘ Após 4 horas sem qualquer operação, a ferramenta elétrica desliga-se por completo. (O tempo pode ser alterado através da App Festool Work.)

8 Bateria

Antes de inserir a bateria, verificar que a interface da bateria está limpa. Qualquer contaminação da interface da bateria pode impedir o contacto correto e levar a que os contactos fiquem danificados.

Um mau contacto pode fazer com que a ferramenta sobreaqueça e fique danificada.

[3A] Retirar a bateria.

[3B] Inserir a bateria – até engatar.



- ⓘ O funcionamento da ferramenta elétrica só é possível se forem utilizadas as duas baterias e se estas tiverem suficiente capacidade de carga. Baterias adequadas, consultar o capítulo 4.

8.1 Indicação da capacidade

O estado de carga das baterias é indicado no visor e na App Festool Work. A numeração das baterias **[3B-1]** situa-se ao lado das interfaces das baterias.

- ⓘ Poderá encontrar mais informações sobre o carregador e a bateria com indicação de capacidade nos respetivos manuais de instruções.

9 Ajustes

Para informações complementares consulte www.festool.com/QuickGuide-CSCSYS

9.1 Ajustes no módulo de comando

Preste atenção para que a zona em torno do disco de serra esteja livre quando realizar os ajustes no disco de serra.

Os seguintes ajustes podem ser realizados através do módulo de comando:

- Idioma
- Unidade
- Número de rotações

- Altura de corte (altura do disco de serra)
- Calibrar a altura de corte
- Ângulo de corte (ângulo do disco de serra)
- Calibrar o ângulo de corte
- Selecionar favorito e atribuir
- Desl. ref.
- Repor os ajustes de fábrica

Para os seguintes ajustes encontra-se disponível um assistente no menu:

- Deslocamento de referência
- Primeiros passos
- Calibrar a altura de corte
- Calibrar o ângulo de corte
- Substituir o disco de serra

Navegar

Navegar através de um menu, de um assistente ou de diferentes opções de seleção

- ▶ Rodar a roda **[2-4]** para a direita ou esquerda.

Chamar o menu principal

- ▶ Premir a roda duas vezes.

Selecionar

Iniciar um assistente ou confirmar uma seleção

- ▶ Pressionar a roda.

9.2 App Festool Work*

Com auxílio da App Festool Work, é possível configurar a ferramenta elétrica. Aqui, pelo menos uma das duas baterias utilizadas tem de ser uma bateria Bluetooth®.

- ⓘ Ligação da bateria por Bluetooth®, consultar o manual de instruções da bateria.
- ⓘ Na App Festool Work encontra mais informações sobre o manuseamento de ferramenta elétricas.

* Não disponível para todos os países.

9.3 Ajustar o número de rotações

O número de rotações pode ser adaptado às exigências da peça, em seis níveis, no módulo de comando.

9.4 Ajustar a altura de corte

Ajustar a altura de corte no módulo de comando.

- ▶ Acionar a tecla de altura **[2-2]**.
- ▶ No intervalo de 10 segundos, ajuste a altura de corte pretendida na roda **[2-4]**.
- ⓘ Para terminar o modo de ajuste mesmo antes de terminarem os 10 segundos: Acionar a tecla de altura.

- ⓘ Ajuste da altura de corte em intervalos de décimas: Manter a roda pressionada enquanto a roda.

9.5 Calibrar a altura de corte

Na primeira colocação em funcionamento, assim como, depois de uma alteração do diâmetro do disco de serra, é necessário calibrar a altura de corte. Um diâmetro do disco de serra modificado pode suceder devido a reafinamento ou substituição do disco de serra.

Inicia a calibração através da opção de menu "Calibrar altura de corte" no visor. Siga as instruções no visor.

- ▶ Pressionar a roda rotativa, para baixar o disco de serra até abaixo da bancada.
- ▶ Colocar uma régua curta sobre a bancada esquadrejadeira no batente de retenção angular (tal como num corte chanfrado).
- ▶ Pressionar a roda rotativa para confirmar o passo.
- ▶ Ligar o disco de serra no interruptor de arranque **[2-5]**.
- ▶ Efetuar um corte chanfrado. Nessa ocasião, rode a roda rotativa lentamente para mover o disco de serra de forma lenta e progressiva para cima.

Quando o disco de serra arranhar na régua, isso significa que o ponto zero foi alcançado e que o disco de serra pode ser desligado.

- ▶ Pressionar a roda rotativa para memorizar este ajuste como a nova posição zero.

9.6 Ajustar o ângulo de corte



CUIDADO

Perigo de esmagamento

Ao ajustar o ângulo de corte, o canal de aspiração move-se juntamente.

- ▶ Não colocar as mãos ou objetos entre o canal de aspiração e a bancada esquadrejadeira.

Ajustar o ângulo de corte no módulo de comando.

- ▶ Acionar a tecla do ângulo **[2-1]**.
- ▶ No intervalo de 10 segundos, ajustar o ângulo pretendido na roda **[2-4]**.
- ⓘ Para terminar o modo de ajuste mesmo antes de terminarem os 10 segundos: Acionar a tecla do ângulo.
- ⓘ Ajuste do ângulo de corte em intervalos de décimas: Manter a roda pressionada enquanto a roda.

9.7 Calibrar o ângulo de corte

Se a serra deixar de serrar corretamente o ângulo de corte introduzido:

- ▶ Calibrar o ângulo de corte através do assistente no módulo de comando.

9.8 Favoritos

Quatro combinações frequentemente utilizadas entre altura de corte e ângulo de corte podem ser memorizadas como favorito. Como quinto favorito "P", não alterável, está memorizada a posição de repouso. Este só é exibido se, na posição atual, não tiver sido possível colocar a tampa do Systainer.

Selecionar favorito

- ▶ No ecrã principal, selecionar um par de favoritos [2-11] com a roda.
- ▶ Premir a roda e segurar até que a posição do disco de serra tenha sido acedida por completo.

Memorizar o favorito

- ▶ Ajustar a combinação pretendida de altura de corte e ângulo de corte.
- ▶ Premir a tecla do ângulo e tecla de altura em simultâneo.
- ▶ Com a roda, selecionar a posição de favorito pretendida [2-11].
- ▶ Confirmar a seleção, pressionando a roda.

9.9 Cunha de fenda



ADVERTÊNCIA

Perigo de ferimentos

- ▶ Antes de se realizarem quaisquer trabalhos na ferramenta elétrica, desligar a ferramenta elétrica no interruptor principal e retirar a bateria da ferramenta elétrica.



ADVERTÊNCIA

Perigo de ferimentos

- ▶ Nunca trabalhe sem cunha de fendas.

Cunha de fendas com cobertura de proteção [1-12]

Sempre que possível, utilizar a cunha de fendas com cobertura de proteção.

Cunha de fendas para corte encoberto [1-11]

Para cortes ou ranhuras encobertas.

Desmontar a cunha de fendas Opção 1 [4A]

- ▶ ① Conduzir o disco de serra para a posição de repouso através do módulo de comando (selecionar favorito "P").

- ▶ ② Pressionar a chave de sextavado interior [1-10] para dentro da abertura na placa de características, manter pressionada e ③ extrair a cunha de fendas para cima.
- ▶ ④ Voltar a colocar chave de sextavado interior no suporte previsto para o efeito [1-10].

Desmontar a cunha de fendas Opção 2 [4B]

- ▶ Desmontar o tampo (consultar o capítulo 9.16).
- ▶ ① Pressionar o bloqueio da cunha de fendas, manter pressionado e extrair a cunha de fendas para cima.
- ▶ Voltar a montar o tampo.

Montar a cunha de fendas [4C]

- ▶ Pressionar a cunha de fendas pelo lado de cima até engatar. **ADVERTÊNCIA!** Perigo de ferimentos! Verificar se a cunha de fendas engatou de forma eficaz.

9.10 Aspiração



ADVERTÊNCIA

Perigo para a saúde devido a pó

- ▶ Nunca trabalhar sem aspiração.
- ▶ Observar as disposições nacionais.
- ▶ Ao serrar substâncias cancerígenas é necessário ligar sempre um aspirador móvel adequado, de acordo com as regulamentações nacionais. Não utilizar o saco de recolha do pó.

Aspiração própria

- ▶ Fixar o adaptador [5-1] do saco de recolha do pó [5-3], rodando para a direita no bocal de aspiração [5-2].
- ▶ Para esvaziar, retirar o adaptador do saco de recolha do pó, rodando para a esquerda no bocal de aspiração.

Entupimentos na cobertura de proteção podem impedir funções de segurança. Para evitar entupimentos, é por conseguinte melhor trabalhar com um aspirador móvel regulado para máxima força de aspiração.

Ao serrar (p. ex., MDF), pode surgir carga eletrostática. Trabalhe com um aspirador móvel e um tubo flexível de aspiração antiestático.

Aspirador móvel Festool

É possível ligar ao bocal de aspiração um aspirador móvel Festool [5-2] com um diâmetro do tubo flexível de aspiração de 27 mm.

O adaptador de um tubo flexível de aspiração é encaixado no adaptador [5-2].

CUIDADO! Se não for utilizado nenhum tubo flexível de aspiração antiestático, pode ocorrer um carregamento estático. O utilizador pode ser alvo de um choque elétrico e a eletrónica da ferramenta elétrica pode ser danificada.

9.11 Alargamento de bancada [6]

Para aumentar a superfície de trabalho em cortes longitudinais a partir aprox. de 95 mm.

- ▶ ① ② Desdobrar o alargamento da bancada.
- ▶ ③ ④ Fechar o alargamento da bancada.

9.12 Batente paralelo

Montar o batente paralelo

- ▶ Imagem [7]

Ajustar a largura de corte dos cortes longitudinais

- ▶ Imagem [8]

Ajustar a guia de batente [9-1]

- ▶ Imagem [9A]

- ⓘ Para cortes angulares ou peças muito pequenas, rodar a guia de batente [9-1] [9B]. O lado baixo aponta para o disco de serra.

9.13 Ajustar a bancada esquadrejadeira

A bancada esquadrejadeira pode ser fixada em duas posições.

Posição de trabalho

- ▶ Posição traseira A, imagem [10]

Posição de substituição do disco de serra

- ▶ Posição dianteira B, imagem [10]

CUIDADO! Perigo de ferimentos. Fixar a bancada esquadrejadeira sempre que não for utilizada para empurrar.

9.14 Batente de retenção angular

O batente de retenção angular pode ser utilizado como batente transversal ou batente angular (batente de meia-esquadria).



ADVERTÊNCIA

Perigo de acidente devido à ferramenta de trabalho

- ▶ O guia de batente [13-1] não deve atingir as áreas de corte.
- ▶ Todos os parafusos e botões rotativos do batente de retenção angular têm de estar bem apertados ao serrar.

Montar / posicionar o batente de retenção angular

- ▶ Imagem [11]

Ajustar o ângulo

- ▶ Imagem [12]

O batente de retenção angular engata em 13 ajustes de ângulos convencionais.

Ajustar a posição lateral da guia de batente

- ▶ Imagem [13]

9.15 Selecionar o disco de serra

Os discos de serra Festool estão assinalados por um anel de cor. A cor do anel representa o material para o qual o disco de serra é adequado.

Observe os dados da lâmina de serra necessários (consultar o capítulo 3.1).

Cor	Material a trabalhar	Símbolo
amarelo	Madeira	
vermelho	Laminados, material de composição mineral	
azul	Alumínio, material plástico	

9.16 Substituir o disco de serra



ADVERTÊNCIA

Perigo de ferimentos

- ▶ Antes de se realizarem quaisquer trabalhos na ferramenta elétrica, desligar a ferramenta elétrica no interruptor principal e retirar a bateria da ferramenta elétrica.



CUIDADO

Perigo de ferimentos na ferramenta de trabalho quente e afiada

- ▶ Não utilizar quaisquer ferramentas de trabalho embotadas e danificadas.
- ▶ Usar luvas de proteção ao manusear a ferramenta de trabalho.

Posição de substituição do disco de serra

- ▶ Conduzir o disco de serra para a posição de repouso através do módulo de comando [14-9].

Desmontar o tampo

- ▶ Levar a bancada esquadrejadeira [14-12] para a posição mais à frente. Aí, bloquear com a alavanca de bloqueio [14-7].
- ▶ Com a chave de sextavado interior [14-2] que vai junto, soltar o parafuso [14-11] no tampo.

- ▶ Retirar o tampo [14-8].

Desmontar o disco de serra

- ▶ Desmontar a cunha de fendas [14-10] (consultar o capítulo 9.9)
- ▶ Pressionar a tecla de paragem do fuso [14-1] para baixo e abrir o parafuso [14-3] com a chave de sextavado interior (rosca à esquerda).
- ▶ Retirar o parafuso e flange [14-4] e retirar o disco de serra para cima.

Montar o disco de serra

- ▶ **ADVERTÊNCIA!** Verificar a existência de sujidade nos parafusos e na flange e utilizar apenas peças limpas e sem danos!
- ▶ Aplicar um disco de serra novo e flange exterior.

ADVERTÊNCIA! Os sentidos de rotação do disco de serra [14-5] e da serra [14-6] têm de coincidir! Em caso de inobservância, as consequências podem resultar em ferimentos graves.

Em estado inserido, a inscrição do disco de serra não é visível.

- ▶ Apertar o parafuso firmemente (rosca à esquerda).
- ▶ Colocar e aparafusar o tampo [14-8].
- ▶ Colocar a cunha de fendas.
- ▶ Colocar a chave de sextavado interior no suporte previsto para o efeito [1-10].

10 Trabalhar com a ferramenta elétrica

10.1 Trabalhar com segurança



Durante o trabalho tenha em atenção todas as indicações de segurança iniciais assim como as seguintes regras:

Antes de começar

- Garantir que a cobertura de proteção do disco de serra não está danificada e não é tocada independentemente do ângulo de corte e da altura de corte do disco de serra. As tampas na cobertura de proteção do disco de serra devem poder ser movidas livremente.
- O tampo da bancada, tampo e adaptador de bancada não devem apresentar quaisquer danos (p. ex., incisões na fenda de corte). Substitua imediatamente as peças danificadas.
- Nunca trabalhe sem tampo, tampa de serviço ou adaptador de bancada inserido.

- Verificar se a lâmina de serra está bem fixa.
- **CUIDADO! Perigo de sobreaquecimento!** Antes de utilizar, certifique-se de que a bateria está bem engatada.
- Colocar a peça a trabalhar sem tensão e de forma plana.

Durante o trabalho

- **Perigo de queda!** A ferramenta elétrica pode tombar se forem trabalhadas peças demasiado grandes ou demasiado pesadas.
- Não use luvas de proteção ao serrar. As luvas de proteção podem ser apanhadas pela lâmina de serra e puxar a mão para a lâmina de serra.
- Posição de trabalho correta: Do lado da bancada esquadrejadeira, ao lado do alinhamento do disco de serra.
- Perigo de ferimentos devido a projeção de peças. As pessoas que se encontrem na proximidade podem ficar feridas. Manter a distância.
- Através de uma velocidade de avanço adaptada, evite um sobreaquecimento das lâminas de serra e, ao cortar plásticos, evite a fundição do plástico. Quanto mais rijo for o material a serrar, mais baixa deverá ser a velocidade de avanço.
- Nunca alterar a posição da ferramenta elétrica com o disco de serra em movimento.
- Em caso de não utilização, guardar a barra corrediça [1-12] no compartimento para barras corrediças (Imagem 1).

10.2 Tipos de utilização

A serra pode ser utilizada como

- **serra circular** com bancadas esquadrejadeiras e batente.
- **Serra circular de bancada** com bancada esquadrejadeira bloqueada e batente longitudinal.

10.3 Cortes chanfrados

Efetuar cortes chanfrados e angulares no lado esquerdo da ferramenta elétrica. Utilizar sempre o batente de retenção angular (consultar o capítulo 9.14).

10.4 Cortes angulares

- ▶ Para cortes angulares, utilizar a cunha de fendas com cobertura de proteção (consultar o capítulo 9.9).
- ▶ Desmontar o batente paralelo.

- ▶ Posicionar o batente de retenção angular na bancada esquadrejadeira (consultar o capítulo 9.14).
- ▶ Soltar a fixação da bancada esquadrejadeira (consultar o capítulo 9.13).
- ▶ Conduzir a peça com batente de retenção angular.

10.5 Cortes longitudinais

- ▶ Montar a cunha de fendas com cobertura de proteção (consultar o capítulo 9.9).
- ▶ Desmontar o batente de retenção angular (consultar o capítulo 9.14).
- ▶ Montar o batente paralelo (consultar o capítulo 9.12).
- ▶ Efetuar corte longitudinal.

10.6 Cortes longitudinais em meia esquadria

- ▶ Utilizar cunha de fendas com cobertura de proteção (consultar o capítulo 9.9).
- ▶ Desmontar o batente de retenção angular (consultar o capítulo 9.14).
- ▶ Montar o batente paralelo (consultar o capítulo 9.12).
- ▶ Se o disco de serra for inclinado em direção ao batente paralelo **[9B]**:
 - ▷ Rodar a guia de batente **[9-1]** de modo a que o lado baixo aponte para o disco de serra, para que exista mais espaço para a barra corrediça e o disco de serra não entre em contacto com a guia de batente.
 - ▷ Se, mesmo assim, não existir espaço suficiente para a barra corrediça entre a cobertura de proteção e a guia de batente, então deve utilizar um bloco corrediço*.
 - ▷ Para evitar um encravamento e um contragolpe da peça, ajustar a guia de batente de modo a que a extremidade traseira fique à altura de uma linha de 45° relativamente ao centro do disco de serra.
- ▶ Ajustar o ângulo de inclinação do disco de serra no módulo de comando (consultar o capítulo 9.6).
- ▶ Conduzir a peça no batente paralelo.

* Não incluído no âmbito de fornecimento.

10.7 Cortes encobertos



ADVERTÊNCIA

Perigo de acidente devido a contragolpe

- ▶ Voltar a instalar a cunha de fendas com cobertura de proteção segurança imediatamente após trabalhos que exijam a remoção da cunha de fendas com cobertura de proteção.

Não são permitidos processos de cortes encobertos complicados, tais como, serração por incisão e estriagem.

- ① Para cortes encobertos, utilize um pente de segurança*, para que, durante o corte, a peça a trabalhar seja pressionada na bancada.

* Não incluído no âmbito de fornecimento.

Para cortes encobertos utilizar a cunha de fendas para cortes encobertos (consultar o capítulo 9.9).

Ranhuradas

- ▶ Ajustar a profundidade da ranhura (=altura de corte) no módulo de comando (consultar o capítulo 9.4).
- ▶ Ajustar o batente paralelo (consultar o capítulo 9.12).
- ▶ Montar a cunha de fendas para corte encoberto (consultar o capítulo 9.9).
- ▶ Conduzir a peça no batente paralelo.
- ▶ Repetir o procedimento até à largura de ranhura pretendida.

Abrir fendas

- ① Serrar o primeiro corte no lado estreito da peça a trabalhar.
- ▶ Ajustar a altura de corte do primeiro corte no módulo de comando (consultar o capítulo 9.4).
- ▶ Ajustar o batente paralelo (consultar o capítulo 9.12).

É possível executar o primeiro corte no lado estreito da peça a trabalhar.

- ▶ Virar a peça a trabalhar.
- ▶ Ajustar a altura de corte do segundo corte.
- ▶ Ajustar o batente paralelo.

- ① Selecionar a distância ao batente paralelo de modo a que a ranhura já serrada não se situe do lado do batente.

É possível executar o segundo corte no lado estreito da peça a trabalhar.

10.8 Remover os bloqueios [15]



ADVERTÊNCIA

Perigo de ferimentos

- ▶ Antes de se realizarem quaisquer trabalhos na ferramenta elétrica, desligar a ferramenta elétrica no interruptor principal e retirar a bateria da ferramenta elétrica.
- ▶ Desmontar o tampo (consultar o capítulo 9.16).
- ▶ Desbloquear a tampa do disco de serra [15-1] e bascular para baixo.
- ▶ **CUIDADO!** Usar luvas de proteção. Remover restos da peça, aspirar a zona em torno do disco de serra.
- ▶ Fechar a tampa do disco de serra, montar o tampo.
- ▶ Colocar a chave de sextavado interior no suporte previsto para o efeito [1-10].

11 Transporte



CUIDADO

Perigo de ferimentos!

Ao transportar a ferramenta elétrica, esta pode deslizar para fora da mão.

- ▶ Segurar a ferramenta elétrica sempre com as duas mãos, pelas áreas de pega [1-1], de ambos os lados da ferramenta elétrica.
- ▶ Ao transportar pela asa de transporte [1-24], garantir que a tampa está protegida através das duas molas de fecho.



CUIDADO

Perigo de ferimentos

A bancada esquadrejadeira pode deslocar-se para fora. O alargamento da bancada pode desdobrar.

- ▶ O transporte da ferramenta elétrica deve ocorrer sempre na posição de transporte prevista para o efeito.

11.1 Proteger a ferramenta elétrica (posição de transporte)

- ▶ Conduzir o disco de serra para a posição de repouso através do módulo de comando (selecionar favorito "P").
- ▶ Desligar a ferramenta elétrica no interruptor principal (consulte o capítulo 7.3).
- ▶ Fixar a bancada esquadrejadeira (consultar o capítulo 9.13).

- ▶ Fechar o alargamento da bancada (consultar o capítulo 9.11).
- ▶ Juntar as guias de batente até que as duas marcações de ajuste mostrem a posição de repouso (consultar o capítulo 1) uma em relação à outra.
- ▶ Levar o batente paralelo na ferramenta elétrica para a posição de repouso [16B].
- ▶ Guardar a cunha de fendas com a cobertura de proteção e restantes acessórios na tampa [16A]. O batente de retenção angular também pode ser aplicado na ferramenta elétrica na posição de repouso [16B].
- ▶ Fechar a tampa e fixar com as duas molas de fecho.

Ferramenta elétrica encontra-se na posição de transporte.

12 Manutenção e conservação



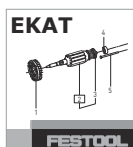
ADVERTÊNCIA

Perigo de ferimentos, choque elétrico

- ▶ Antes de qualquer trabalho de manutenção e de conservação, é necessário remover sempre a bateria da ferramenta elétrica.
- ▶ Todos os trabalhos de manutenção e reparação que exijam uma abertura da carcaça do motor apenas podem ser efetuados por uma oficina de Serviço Após-Venda autorizada.



Serviço Após-Venda e Reparação somente pelo fabricante ou oficinas de serviço certificadas. Endereço mais próximo em: www.festool.pt/serviço



Utilizar apenas peças sobresselentes originais da Festool! Referência em: www.festool.pt/serviço

- ▶ Dispositivos de proteção e peças que estejam danificados têm de ser reparados ou substituídos de forma competente por uma oficina especializada credenciada, contanto que não seja dada nenhuma outra indicação no manual de instruções.
- ▶ Para assegurar a circulação do ar, manter as aberturas do ar de refrigeração na carcaça sempre desobstruídas e limpas.
- ▶ Remover acumulações de pó, lascas e aparas através de aspiração (consultar o capítulo 10.8).

12.1 Reajustar a altura do alargamento da bancada

- Imagem [17]

12.2 Reajustar a altura da bancada esquadrejadeira [18]

Se a altura da bancada esquadrejadeira já não coincidir com a altura do tampo da bancada:

- levar a bancada esquadrejadeira para a posição mais à frente.
- Retirar a tampa de cobertura [18-1] e soltar o parafuso que se encontra por baixo.
- Levar a bancada esquadrejadeira para a posição mais atrás.
- Retirar a tampa de cobertura [18-2] e soltar o parafuso.
- Reajustar a altura da bancada esquadrejadeira com os parafusos de ajuste [18-3] e [18-4].

Roda para a direita = Baixar

Rodar para a esquerda = Elevar

- Apertar os parafusos [18-1] e [18-2] (3,5 Nm) e colocar as capas de cobertura.

12.3 Reajustar o curso máximo da bancada esquadrejadeira [19]

Se não for mais possível mover a bancada esquadrejadeira para lá da faixa de deslocamento máxima:

- Mover a bancada esquadrejadeira de modo manual (com força) respetivamente para as posições finais dianteira e traseira, até que a aresta da bancada esquadrejadeira se situe nas marcações de curso [19-1].

12.4 Limpar as pistas da bancada esquadrejadeira [20]

Se a bancada esquadrejadeira apenas se deixar mover com dificuldade, isso pode dever-se a sujidades nas pistas da bancada esquadrejadeira ou nos rolamentos de esferas.

- Limpar as quatro pistas na guia da bancada esquadrejadeira [20-1] e as quatro pistas na bancada esquadrejadeira [20-2] com um pano.

Se a bancada esquadrejadeira continuar a mover-se com dificuldade, dirija-se ao fabricante ou a uma oficina de serviço autorizada.

12.5 Reajustar o batente de retenção angular

Reajustar a esquadria:

- Imagem [21]

12.6 Limpar os batentes finais [22]

Se o deslocamento de referência falhar: Limpar os batentes finais do ajuste da altura e do ângulo.

- Deslocar o disco de serra para a posição mais alta.
- Ajustar o ângulo de corte para 0°.
- Desligar a ferramenta elétrica no interruptor principal e retirar as baterias.
- Desdobrar o alargamento da bancada.
- ① ② Retirar a tampa de serviço [22-1].
- ③ ④ Limpar os batentes finais de altura em baixo [22-3] e o ângulo [22-4] com uma escova.
- Colocar a tampa de serviço e apertar com um parafuso [22-2].
- Inserir as baterias e ligar a ferramenta elétrica no interruptor principal.
- Deslocar o disco de serra completamente para baixo.
- Desligar a ferramenta elétrica no interruptor principal e retirar as baterias.
- Retirar a tampa de serviço [22-1].
- ⑤ Limpar os batentes finais de altura em cima [22-5] com uma escova.
- Colocar a tampa de serviço e apertar com um parafuso [22-2].
- Desmontar o tampo (consultar o capítulo 9.16).
- ⑥ Limpar os batentes finais do ângulo [22-6]+[22-7] com uma escova.
- Montar o tampo.

Em caso de problemas com este procedimento, contacte uma oficina de serviço autorizada ou o fabricante.

12.7 Alinhar o batente paralelo relativamente ao disco de serra [23]

Em caso de arrancamentos no lado de cima da peça, à esquerda do disco de serra (do lado esquerdo do batente de retenção angular)

- Enroscar o parafuso [23-1].

O batente paralelo move-se no sentido A.

Em caso de arrancamentos à direita do disco de serra (do lado do batente paralelo)

- Desenroscar o parafuso [23-1].

O batente paralelo move-se no sentido B.

- ① Uma volta do parafuso [23-1] corresponde a um movimento no sentido A ou B de aprox. 3,1 mm

Se necessário, voltar a ajustar a força de aperto do batente paralelo (consultar o capítulo 12.8).

- ▶ Enroscar o parafuso **[23-1]**: A força de aperto tem de ser reduzida.
- ▶ Desenroscar o parafuso **[23-1]**: A força de aperto tem de ser aumentada.

12.8 Reajustar a força de aperto do batente paralelo [24]

- ▶ Enroscar o parafuso **[24-1]** aumenta a força de aperto.
- ▶ Soltar o parafuso faz com que a força de aperto seja reduzida.

12.9 Alinhar a bancada esquadrejadeira relativamente ao disco de serra [25]

- ▶ Levar a bancada esquadrejadeira para a posição mais à frente e bloquear.
- ▶ Retirar a tampa de cobertura **[25-1]**.
 - ▷ ❶ Para soltar, pressionar sobre os dois pontos.
 - ▷ ❷ Extrair a tampa de cobertura.
- ▶ ❸ Retirar a tampa de cobertura **[25-2]** e soltar ligeiramente o parafuso situado por baixo.
- ▶ Levar a bancada esquadrejadeira para a posição mais atrás.
- ▶ ❹ Retirar a tampa de cobertura **[25-3]** e soltar ligeiramente o parafuso situado por baixo.
- ▶ ❺ Reajustar o corte livre com o parafuso **[25-4]**. **INDICAÇÃO** : NÃO desajustar o parafuso **[25-5]**. De contrário, a bancada esquadrejadeira move-se com dificuldade.
- ▶ ❻ + ❼ Apertar os parafusos.
- ▶ Voltar a colocar todas as capas de cobertura.

13 Acessórios

Os números de encomenda para acessórios e ferramentas encontram-se no seu catálogo Festool ou na Internet em www.festool.pt.

14 Meio ambiente



Não deite a ferramenta no lixo doméstico! Encaminhar as ferramentas, acessórios e embalagens para reaproveitamento ecológico. Respeitar as normas nacionais em vigor.

Antes da eliminação, desde que existentes, as baterias e acumuladores usados que não estejam envoltos na ferramenta usada, bem como, lâmpadas, que possam ser retiradas do aparelho usado sem serem destruídas, devem ser retirados do aparelho usado. As baterias e acumuladores usados podem assim ser enviados para uma reciclagem conforme as regras.

De acordo com a Diretiva Europeia sobre resíduos de equipamentos elétricos e eletrónicos e a sua transposição para a legislação nacional, as ferramentas elétricas usadas devem ser recolhidas separadamente e sujeitas a uma reciclagem que proteja o meio ambiente.

Informações sobre os pontos de recolha para uma eliminação correta podem ser encontradas em www.festool.pt/recycling.

Informações sobre REACH: www.festool.pt/reach

15 Indicações gerais

15.1 Bluetooth®

A marca nominativa Bluetooth® e os logótipos são marcas registadas da Bluetooth SIG, Inc. e são utilizados sob licença pela TTS Tooltechnic Systems AG & Co. KG e, por conseguinte, pela Festool.

15.2 Informações sobre a proteção de dados

A ferramenta elétrica possui um chip para a memorização automática de dados da ferramenta e de funcionamento. Os dados guardados não contêm qualquer associação direta a pessoas.

Os dados podem ser lidos sem que haja contacto, através de ferramentas especiais, e são utilizados pela Festool, apenas para o diagnóstico de erros, a resolução de situações de reparação e garantia, bem como para a melhoria da qualidade ou o aperfeiçoamento da ferramenta elétrica. Sem consentimento expresso do cliente, não há nenhuma utilização adicional dos dados.

16 Resolução de erros



Problema	Causas possíveis	Soluções
O visor não acende.	Uma ou ambas as baterias descarregadas.	Carregar as baterias.
	Utilizada bateria errada.	Utilizar baterias adequadas (consultar o capítulo 4).
O visor não indicada nada.	Visor com defeito.	Contactar oficinas de serviço autorizadas ou o fabricante.
O visor exibe uma mensagem de advertência.	Advertência, p.ex., contra sobreaquecimento.	Observar o texto informativo no diálogo e confirmar a mensagem sobre a linha de foco.
O visor exibe uma mensagem.	A ferramenta elétrica tenta resolver um problema, p. ex., sobreaquecimento.	Seguir as instruções no visor.
	Ferramenta elétrica com defeito.	Contactar oficinas de serviço autorizadas ou o fabricante.
O LED de estado pisca a vermelho.	Foi utilizada uma combinação de baterias errada.	Consultar o capítulo 4.
	Subtensão no arranque do sistema (nível de carga da bateria insuficiente).	Substituir a bateria.
A tampa do Systainer não se deixa fechar.	Os acessórios não se encontram na posição de repouso.	Colocar a ferramenta elétrica em posição de transporte (consultar o capítulo 11.1).
A chave de sextavado interior não se deixa inserir na abertura na placa de características.	O disco de serra não se encontra na posição de repouso.	Conduzir o disco de serra para a posição de repouso através do módulo de comando (consultar o capítulo 9.8).
O ângulo de corte não coincide com a indicação no visor.	Ângulo de corte desajustado.	Calibrar o ângulo de corte (consultar o capítulo 9.7).
A altura de corte não coincide com a indicação no visor.	Altura de corte desajustada.	Calibrar a altura de corte (consultar o capítulo 9.5).
Deslocamento de referência falhou	Não é possível alcançar uma área. Batentes finais sujos.	Limpar os batentes finais (consultar o capítulo 12.6).
A bancada esquadrejadeira e o tampo da bancada não se encontram à mesma altura.	Altura da bancada esquadrejadeira desajustada.	Reajustar a altura da bancada esquadrejadeira (consultar o capítulo 12.2).
O alargamento da bancada e o tampo da bancada não se encontram à mesma altura.	Altura do alargamento da bancada desajustada.	Reajustar a altura do alargamento da bancada (consultar o capítulo 12.1).

A bancada esquadrejadeira já não pode ser movida por completo até às duas posições.	Curso máximo desajustado.	Reajustar o curso máximo da bancada esquadrejadeira (consultar o capítulo 12.3).
Só é possível mover a bancada esquadrejadeira com dificuldade.	Pistas sujas.	Limpar as pistas com um pano (consultar o capítulo 12.4).
	Rolamento de esferas sujo.	Contactar oficinas de serviço autorizadas ou o fabricante.
Arrancamentos ao ser-rar	Batente paralelo para corte livre desajustado.	Alinhar o batente paralelo relativamente ao disco de serra (consultar o capítulo 12.7).
O motor trabalha com potência reduzida	Temperatura do motor demasiado elevada. O número de rotações foi reduzido, de modo a permitir um rápido arrefecimento através da ventilação do motor.	Após o arrefecimento, a ferramenta elétrica volta a acelerar autonomamente. Continuar a trabalhar apenas depois de concluída a refrigeração.

Оглавление

1	Символы.....	192
2	Указания по технике безопасности.....	192
3	Применение по назначению.....	197
4	Технические данные.....	197
5	Составные части инструмента.....	198
6	Управляющий модуль.....	198
7	Подготовка к работе.....	199
8	Аккумулятор.....	199
9	Настройки.....	200
10	Работа с электроинструментом.....	203
11	Транспортировка.....	205
12	Обслуживание и уход.....	206
13	Оснастка.....	207
14	Окружающая среда.....	207
15	Общие указания.....	207
16	Устранение неисправностей.....	208

1 Символы

-  Предупреждение об общей опасности
-  Предупреждение об ударе током
-  Опасность защемления пальцев и кистей рук!
-  Прочтите руководство по эксплуатации и указания по технике безопасности!
-  Используйте защитные наушники!
-  Работайте в респираторе!
-  При смене рабочего инструмента надевайте защитные перчатки!
-  Работайте в защитных очках!
-  Не выбрасывайте вместе с бытовыми отходами.
-  В инструменте установлен чип для сохранения данных. См. раздел 15.2
-  Маркировка CE: Подтверждает соответствие электроинструмента основным требованиям директив ЕС.
-  Инструкция, рекомендация
-  Инструкция по использованию



Установите аккумулятор.



Отсоедините аккумулятор.



Направление вращения пилы и пильного диска



Контрольные метки нерабочего положения



Перед заменой разжимного клина переведите пильный диск в нерабочее положение через управляющий модуль.

2 Указания по технике безопасности**2.1 Общие указания по технике безопасности для электроинструментов**

ОСТОРОЖНО! Прочтите все указания по технике безопасности и инструкции.

Неточное соблюдение указаний может стать причиной удара электрическим током, пожара и/или серьезных травм.

Сохраняйте все указания по технике безопасности и инструкции для следующего пользователя.

Используемый в указаниях по технике безопасности термин «электроинструмент» относится к сетевым электроинструментам (с сетевым кабелем) и аккумуляторным электроинструментам (без сетевого кабеля).

Соблюдайте указания в руководстве по эксплуатации зарядного устройства и аккумулятора.

2.2 Техника безопасности при работе с монтажными дисковыми пилами**1) Правила обращения с защитным кожухом**

- **Не демонтируйте защитные кожухи. Правильно смонтированные кожухи должны находиться в рабочем состоянии.** Расшатанные, повреждённые или неправильно работающие кожухи подлежат ремонту или замене.
- **При распиловке всегда используйте защитную крышку пильного диска и разжимной клин.** При выполнении резов,

при которых пильный диск прорезает всю толщину заготовки, защитный кожух и другие защитные приспособления снижают опасность травмирования.

- **После выполнения операций, которые выполняются со снятыми защитным кожухом и разжимным клином (например выборка четверти, фрезерование пазов или резка с переворотом), сразу устанавливайте на место защитные элементы.** Защитный кожух и разжимной клин снижают опасность травмирования.
- **Перед включением электроинструмента убедитесь, что пильный диск не касается защитного кожуха, разжимного клина или заготовки.** Случайный контакт этих деталей с пильным диском может спровоцировать опасную ситуацию.
- **Отрегулируйте разжимной клин, как описано в этом руководстве по эксплуатации.** Неправильная толщина, положение и выравнивание клина могут стать причиной того, что он не будет эффективно предотвращать отдачу.
- **Для эффективного применения разжимного клина он должен находиться в пропиле.** При выполнении пропилов в заготовках, недостаточно длинных для разжимного клина, последний неэффективен. В этой ситуации разжимной клин не будет эффективно предотвращать отдачу.
- **При работе с разжимным клином используйте подходящий пильный диск.** Для эффективного применения разжимного клина толщина полотна пильного диска должна быть меньше толщины клина, а ширина зуба должна превышать толщину клина.

2) Указания по технике безопасности при работе с пилами



- **ОПАСНО: Не приближайте кисти рук к рабочей зоне пилы и пильного диска.** Мгновение невнимательности или подскользывание может привести к тому, что рука сдвинется к режущему инструменту и Вы получите серьезную травму.
- **Подавайте заготовку только против направления вращения диска.** Подача заготовки в одном направлении с диском над поверхностью стола может привести к втягиванию заготовки и кистей рук под лезвие режущего инструмента.

- **Никогда не используйте для ведения заготовки при продольном пилении упор для косых резов и никогда не используйте при поперечном пилении параллельный упор в дополнение к упору для косых резов.** Одновременное ведение заготовки параллельным упором и упором для косых резов повышает риск заклинивания и отдачи пильного диска.
- **При продольном пилении всегда прикладывайте усилие подачи к заготовке между упорной планкой и пильным диском.** Если расстояние между упорной планкой и пильным диском меньше 150 мм, используйте передний толкатель, а если меньше 50 мм — боковой блок-толкатель. Благодаря этим вспомогательным приспособлениям Ваши кисти рук будут на безопасном удалении от пильного диска.
- **Используйте только оригинальные толкатели или изготовленные строго по инструкциям.** Толкатель заготовки обеспечивает достаточное расстояние между кистями рук и пильным диском.
- **Не используйте поврежденный или надрезанный толкатель, т. к. он может сломаться, и Ваши кисти рук попадут под лезвие режущего инструмента.**
- **Никогда не работайте без упоров.** Для выравнивания и ведения заготовки используйте параллельный упор или упор для косых резов. Не пытайтесь поддерживать и вести заготовку руками. Пиление без упоров может привести к смещению, защемлению и отскоку заготовки.
- **Не тянитесь руками рядом или над вращающимся пильным диском.** При попытке взять заготовку рука может случайно коснуться режущего инструмента.
- **Обеспечьте необходимые подпорки для заднего и/или боковых концов плиты-основания при обработке длинных и/или широких заготовок, чтобы они не выгибались.** Длинные и/или широкие заготовки могут соскользнуть с края стола; это может привести к потере контроля за инструментом, заклиниванию пильного диска и отдаче.
- **Равномерно подавайте заготовку. Не изгибайте и не поворачивайте заготовку. В случае зажимания диска в пропиле, тотчас выключите электроинструмент, выньте из него аккумулятор и устрани-**

причину зажимания. Зажимание диска заготовкой может привести к отдаче или заклиниванию вала двигателя.

- **Не убирайте отпиленный кусок со стола, пока пила не остановится.** Отпиленная часть заготовки может быть зажатой между пильным диском и планкой упора или в защитном кожухе, и при попытке удалить её Ваши пальцы может затянуть под режущий инструмент. Выключите пилу, дождитесь полной остановки пильного диска и только после этого извлеките обрезки из инструмента.
- **При продольном распиле заготовок толщиной меньше 2 мм используйте дополнительный параллельный упор, касающийся поверхности стола.** Тонкие заготовки могут попасть под упор и вызвать отдачу.

3) Отдача — причины и соответствующие меры безопасности

Отдача является неожиданной для оператора реакцией, возникающей при зацеплении, заедании или неправильном выравнивании пильного диска или когда часть заготовки заклинивает между диском и параллельным упором или другим неподвижным объектом.

В большинстве случаев при отдаче заготовка зацепляется за зубья задней кромки диска, приподнимается от стола и отскакивает в сторону оператора.

Отдача является следствием неправильного или ошибочного использования пилы. Ее можно избежать, соблюдая меры предосторожности, описанные ниже.

- **Не вставляйте на линии пильного диска. Всегда стойте с той стороны диска, с которой находится упорная планка.** При отдаче заготовка может отскочить с большой скоростью в сторону оператора, стоящего перед или на одной линии с пильным диском.
- **Не тянитесь руками над или позади пильного диска с целью потянуть или поддержать заготовку.** Руки могут случайно коснуться пильного диска, или при отдаче пальцы может затянуть под режущий инструмент.
- **Никогда не давите на отрезаемую заготовку против вращающегося пильного диска.** В противном случае существует риск заклинивания диска в материале и отдачи.

- **Выровняйте упорную планку параллельно пильному диску.** Невыровненная планка прижимает заготовку к диску, что может вызывать отдачу.
- **При выполнении скрытых резов (например выборка четверти, фрезерование пазов или распил с переворотом) используйте прижим-гребёнку для ведения заготовки вдоль стола и упорной планки.** Гребёнка позволяет лучше контролировать заготовку в случае отдачи.
- **Соблюдайте особую осторожность при выполнении врезных пропилов (так наз. «карманов») в непросматриваемых зонах.** Погружаемый пильный диск может заклинить при контакте со скрытыми препятствиями, вследствие чего возникнет отдача.
- **Для уменьшения отдачи в случае заклинивания пильного диска при обработке больших плит подставляйте опору.** Такие плиты могут прогибаться под собственным весом. Подпирайте их в местах, где они выступают за край стола.
- **Проявляйте особую осторожность при работе с искривлёнными, покоробленными заготовками или с заготовками, у которых нет ровных кромок для ведения их по упору для косых резов или вдоль упорной планки.** Искривлённая или покоробленная заготовка неустойчива и, смещаясь, может привести к перекоосу диска в пропиле и, как следствие, к зажиманию и отдаче.
- **Никогда не пилите сразу несколько заготовок, уложенных штабелем или друг за другом.** Зубья пильного диска могут зацепиться за одну или несколько заготовок и привести к отдаче.
- **При повторном включении пилы, которая находится в заготовке, отцентрируйте пильный диск в пропиле и проверьте, не застряли ли зубья пилы в заготовке.** При включении пилы с заклинившим пильным диском заготовка может приподняться от стола и вызвать отдачу.
- **Следите за тем, чтобы пильные диски были чистыми, острыми, с правильно разведёнными зубьями. Никогда не используйте деформированные диски и диски с растрескавшимися или сломанными зубьями.** Заклинивание и отдача

содержащихся в надлежащем состоянии дисков происходит значительно реже.

4) Указания по технике безопасности при работе с монтажными дисковыми пилами

- **Прежде чем приступить к снятию вставки с прорезью для пильного диска, замене диска, регулировке разжимного клина или защитного кожуха диска, или перед перерывом в работе выключите инструмент или отсоедините аккумулятор.** Данная мера предосторожности позволит предотвратить несчастные случаи.
- **Не оставляйте работающую пилу без присмотра. Выключите инструмент и дождитесь его полной остановки.** Работающая без присмотра пила представляет собой потенциальную опасность.
- **Устанавливайте монтажную дисковую пилу в хорошо освещаемом месте с ровным полом, на котором Вы легко будете сохранять устойчивое положение и равновесие. Место должно быть достаточно просторным для манипуляций с большими заготовками.** Непорядок и недостаточное освещение рабочей зоны с неровным и скользким полом могут стать причиной несчастного случая.
- **Регулярно подметайте опилки и древесную пыль, осевшую под пилой, и/или из системы пылеудаления.** Скопления древесной пыли склонны к самовозгоранию.
- **Хорошо закрепляйте пилу.** Плохо закреплённая пила может сместиться или опрокинуться.
- **Перед включением электроинструмента удаляйте регулировочные приспособления, обрезки заготовок и т. п.** Они могут стать причиной опасного заклинивания инструмента.
- **Всегда используйте пильные диски правильного размера с подходящим посадочным отверстием (например, звездообразным или круглым).** Пильные диски, не подходящие к зажимному фланцу, вращаются неровно, и их использование ведёт к потере контроля над инструментом.
- **Никогда не используйте повреждённые или неподходящие детали крепления пильного диска, например фланцы, подкладные шайбы, болты или гайки.** Эти детали были разработаны специально для Вашей модели пилы и гарантируют безопасность и эффективность работы.

- **Никогда не вставляйте на стол дисковой пилы и не используйте его в качестве стремянки.** Инструмент может опрокинуться, и Вы рискуете получить серьёзные травмы при случайном контакте с режущими инструментом.
- **Убедитесь, что пильный диск вращается в правильном направлении. Не используйте при работе с дисковой пилой шлифовальные круги или металлические щётки.** Неправильно выполненная установка пильного диска или использование нереконмендованной оснастки могут стать причиной серьёзного травмирования.

2.3 Указания по технике безопасности при обращении с предварительно смонтированными пильными дисками

Использование

- Не превышайте указанную на диске максимальную частоту вращения, соблюдайте диапазон частоты вращения вала.
- Предварительно смонтированный пильный диск предназначен для использования только с дисковыми пилами.
- При распаковке и упаковывании инструмента, а также при обращении (напр., при установке машинки) действуйте с чрезвычайной осторожностью. Опасность травмирования острыми кромками!
- При обращении с инструментом надевайте защитные перчатки, чтобы уменьшить опасность травмирования и повысить надёжность хвата.
- Пильные диски, имеющие царапины на корпусе, подлежат замене. Проведение ремонта не разрешается.
- Запрещается использовать диски с припаянными зубьями, когда толщина зубьев стала меньше 1 мм.
- **ОСТОРОЖНО!** Запрещается использовать диски с видимыми царапинами, с затупившимися или повреждёнными режущими кромками.

Монтаж и крепление

- Рабочие инструменты нужно зажимать так, чтобы они не отсоединились в процессе работы.
- При установке дисков проследите за их правильным зажимом на втулке или плоскости зажима и за тем, чтобы режущие кромки не касались друг друга или других деталей.

- Нельзя удлинять ключ или использовать молоток для затягивания болта диска.
- Зажимные поверхности нужно очищать от следов грязи, жира, масла и воды.
- Момент затяжки стяжных винтов см. в инструкции изготовителя.
- Для подгонки посадочного диаметра пильных дисков к диаметру шпинделя пилы можно использовать переходные кольца только с жёсткой посадкой, например: запрессованные или на клеевом соединении. Запрещается использовать свободно вставляемые кольца.

Обслуживание и уход

- Поручайте ремонт и заточку пилы только мастерским Сервисной службы Festool или квалифицированным специалистам.
- Запрещается вносить изменения в конструкцию инструмента.
- Необходимо регулярно удалять смолу с инструмента и чистить его средством с рН-показателем 4,5—8.
- Затупившиеся зубья можно затачивать по передней грани до остаточной толщины 1 мм.
- Транспортировать инструмент можно только в подходящей упаковке — опасность травмирования!

2.4 Другие указания по технике безопасности




- **При работах с образованием пыли используйте подходящие средства индивидуальной защиты:** защитные наушники, защитные очки, респиратор.
- **Во время обработки некоторых материалов возможно образование вредной/ядовитой пыли (например, от содержащей свинец краски, некоторых видов древесины или металлов).** Контакт с такой пылью или её вдыхание представляет опасность как для работающего с электроинструментом, так и для людей, находящихся поблизости. Соблюдайте действующие в Вашей стране правила техники безопасности.
- Для сохранения своего здоровья работайте в подходящем респираторе. В закрытых помещениях обеспечьте достаточную вентиляцию и используйте пылеудаляющий аппарат.

- **Проверьте отсутствие трещин и других повреждений на деталях корпуса.** Сдавайте повреждённые части электроинструмента в ремонт до его использования.
- **Не используйте блоки питания или аккумуляторы сторонних производителей для запитывания аккумуляторного инструмента. Не используйте зарядные устройства сторонних производителей для зарядки аккумуляторов.** Использование не рекомендованной изготовителем оснастки может привести к удару электрическим током и/или тяжёлым травмам.

2.5 Обработка алюминия

При работе с алюминием по соображениям безопасности необходимо соблюдать следующие меры:

-  Работайте в защитных очках!
- Подключайте электроинструмент к подходящему пылеудаляющему аппарату с антистатическим шлангом.
- Регулярно очищайте электроинструмент от отложений пыли в корпусе двигателя.
- Используйте пильный диск по алюминию.
- При пилении плит необходимо смазывать диск керосином, тонкостенные профили (до 3 мм) можно обрабатывать без смазки.

2.6 Остаточные риски

Даже при соблюдении всех необходимых строительных норм и правил при работе с электроинструментом могут возникать опасные ситуации, например, вследствие:

- касания вращающихся деталей: пильного диска, зажимного фланца, болта крепления фланца,
- контакта с токопроводящими частями при открытом корпусе,
- отлетающих частей заготовки,
- отлетающих частей повреждённых рабочих инструментов,
- шумовой нагрузки,
- образования пыли.

2.7 Уровни шума

Значения, определённые по EN 62841, как правило составляют:

Уровень звукового давления	$L_{PA} = 85$ дБ(A)
Уровень мощности звуковых колебаний	$L_{WA} = 98$ дБ(A)
Погрешность	$K = 3$ дБ



ВНИМАНИЕ

Шум, возникающий при работе

Повреждение органов слуха

- ▶ Работайте в защитных наушниках.



ВНИМАНИЕ

Фактические уровни шума и вибрации могут отклоняться от приведённых здесь значений. Это зависит от условий использования инструмента и от обрабатываемого материала.

- ▶ Необходимо оценить шумовое воздействие в реальных условиях эксплуатации с учётом всех этапов производственного цикла.
- ▶ Исходя из оценки шумового воздействия в реальных условиях эксплуатации, необходимо предпринимать соответствующие меры по охране труда работников.

3 Применение по назначению

Пила CSC SYS 50 относится к типу переносных круглопильных форматных станков (монтажная дисковая пила со встроенным подвижным столом) и предназначена для пиления древесины, многослойных деревянных панелей и пластмассы.

Фирма Festool предлагает к инструменту специальные пильные диски для обработки закалённых сталей и цветных металлов.

Не рекомендуется использовать его при пиления минеральных плитных материалов, например гипсокартона. Абразивная пыль приводит к усиленному износу электропривода. Запрещается обрабатывать асбестосодержащие материалы.

Не используйте отрезные и шлифовальные круги.



Ответственность за использование не по назначению несёт пользователь.

Инструмент сконструирован для профессионального применения.

3.1 Пильные диски

Разрешается использовать пильные диски со следующими характеристиками:

- Пильные диски согласно EN 847-1
- Диаметр пильного диска 168 мм
- Ширина пропила 1,8 мм
- Диаметр посадочного отверстия 20 мм
- Толщина несущего диска 1,2 мм
- подходит для частоты вращения до 9500 об/мин

Пильные диски Festool соответствуют стандарту EN 847-1.

Пилите только те материалы, для которых предназначен тот или иной пильный диск.

Запрещается использовать пильные диски из легированной быстрорежущей стали (сталь HSS).

4 Технические данные

Аккумуляторный круглопильный форматный станок	CSC SYS 50
Рабочее напряжение	36 В \equiv
Число оборотов холостого хода	6800 об/мин
Подходящие аккумуляторы	Серия Festool BP 18 \geq 4 А·ч
Диаметр посадочного отверстия	\varnothing 20 мм
Угол наклона	$-10^\circ \dots 47^\circ$
Глубина пропила под углом 0°	0 — 48 мм*
Глубина пропила под углом 45°	0 — 34 мм*
Глубина пропила под углом 47°	0 — 33 мм*
Глубина пропила под углом -2°	0 — 48 мм*
Глубина пропила под углом -10°	21 — 32 мм*
Ширина торцевания под углом 90°	450 мм
Ширина торцевания под углом 45°	340 мм
Ширина торцевания под углом 70°	140 мм
Ширина параллельного реза	280 мм

Аккумуляторный круглопильный форматный станок	CSC SYS 50
Угол скоса	0 — 70°
Транспортировочные размеры	512 x 396 x 296 мм
Высота плиты-основания	228 мм
Частота	2402 МГц — 2480 МГц
Эквивалентная изотропно-излучаемая мощность (ЭИИМ)	< 10 дБм
Общая масса без аккумулятора	20,2 кг

* Из-за допусков изготовления пильного диска и электроинструмента также возможны более глубокие пропилы.

Дата производства - см. этикетку инструмент

5 Составные части инструмента

Иллюстрации находятся в начале и в конце руководства по эксплуатации.

- [1-1]** Места для хвата
- [1-2]** Отверстие для охлаждения
- [1-3]** Главный выключатель
- [1-4]** Светодиодный индикатор состояния
- [1-5]** Зажимной рычаг углового растрового упора
- [1-6]** Подвижный стол
- [1-7]** Паз под угловой растровый упор
- [1-8]** Паз под FS-струбцину Festool
- [1-9]** Вставка с прорезью для пильного диска
- [1-10]** Ключ-шестигранник
- [1-11]** Разжимной клин для несквозных пропилов
- [1-12]** Разжимной клин с защитным кожухом
- [1-13]** Толкатель в отсеке
- [1-14]** Параллельный упор

- [1-15]** Шкала ширины продольной распиловки
- [1-16]** Расширитель плиты-основания
- [1-17]** Фиксатор расширителя плиты-основания
- [1-18]** Управляющий модуль
- [1-19]** Мешок-пылесборник
- [1-20]** Угловой растровый упор
- [1-21]** Рычаг стопорения подвижного стола
- [1-22]** Защёлки
- [1-23]** Крышка системнера
- [1-24]** Ручка для переноски

6 Управляющий модуль

6.1 Элементы управляющего модуля

- [2-1]** Кнопка настройки угла
- [2-2]** Кнопка настройки глубины
- [2-3]** Дисплей
- [2-4]** Регулировочное колёсико
- [2-5]** Кнопка пуска
- [2-6]** Кнопка останова

6.2 Элементы дисплея

В зависимости от ситуации на дисплей **[2-3]** выводятся различные элементы.

- [2-7]** Положение сторона X от Y (в ассистентах)
- [2-8]** Окно графических указаний
- [2-9]** Окно текстовой информации
- [2-10]** Возможность выбора линии фокусировки
- [2-11]** Избранная настройка нерабочего положения
- [2-12]** Угол реза (главное окно)
- [2-13]** Глубина реза (главное окно)
- [2-14]** Индикатор ёмкости аккумулятора
- [2-15]** Статус соединения **Bluetooth®** (при активной функции Bluetooth®)
- [2-16]** Задание избранных настроек (главное окно)

7 Подготовка к работе

7.1 Установка электроинструмента



ПРЕДУПРЕЖДЕНИЕ

Опасность несчастного случая

На неровном основании электроинструмент может опрокинуться.

- ▶ Следите за устойчивым положением электроинструмента. Основание должно быть ровным, без повреждений, вокруг не должно быть незакреплённых обрезков заготовок, стружки, опилок.
- ▶ Поставьте электроинструмент с резиновыми ножками на прочное ровное основание, выровняв его по горизонтали.
- ▶ Откройте защёлки [1-22] с обеих сторон электроинструмента.
- ▶ Приподнимите крышку кейса [1-23] вверх.

7.2 Подготовка к работе

После первого включения электроинструмента на дисплее запускается следующая процедура

1. Настройка языка и единиц измерения.
2. Ассистент «Первые шаги» представляет основные правила пользования электроинструментом.
3. Выполняется исходная начальная настройка.
4. Откалибруйте глубину реза на ноль (см. раздел 9.5).
5. Появляется главное окно (угол реза/глубина реза).

В случае прерывания начальной настройки она снова запрашивается при следующем включении электроинструмента.

7.3 Включение/выключение

Включение электроинструмента

- ▶ Вставьте аккумулятор (см. раздел 8).
- ▶ Нажмите на главный выключатель [1-3].
Загорается светодиод [1-4]. Если необходима начальная настройка, на дисплее появляется соответствующее сообщение.
- ▶ Проведение начальной настройки: Нажмите и удерживайте регулировочное колёсико [2-4].

- ① Для достижения стабильных и точных результатов работы мы рекомендуем Вам после каждой перевозки электроинструмента выполнять его начальную настройку.

Включение пильного диска

- ▶ Выполните нужные настройки на управляющем модуле (см. раздел 9.1).
- ▶ Положите заготовку и при необходимости зажмите её FS-струбиной Festool в пазу [1-8] на подвижном столе.
- ▶ Держите руки в стороне от пильного диска.
- ▶ Нажатие кнопки пуска [2-5]

Пильный диск начинает вращаться.

Выключение пильного диска

- ▶ Для выключения режима пиления нажмите кнопку останова [2-6].

- ① Пильный диск всё ещё продолжает вращаться: выключите электроинструмент главным выключателем [1-3] или выньте аккумулятор. Обратитесь в сервисный центр Festool.

Выключение электроинструмента

- ▶ Дождитесь полной остановки пильного диска.
- ▶ Выключите электроинструмент главным выключателем [1-3].


- ① По истечении 4 часов простоя электроинструмент полностью выключается. (Время выключения можно изменить через приложение Festool Work).

8 Аккумулятор

Перед установкой аккумулятора проверьте, не загрязнены ли клеммы. Загрязнённые клеммы не обеспечивают хороший контакт и могут получить повреждения.

Неисправный контакт может привести к перегреву и повреждению инструмента.

[3A] Отсоедините аккумулятор.

[3B]  Вставьте аккумулятор — до фиксации.

- ① Эксплуатация электроинструмента возможна только с двумя аккумуляторами достаточной зарядной ёмкости. Подходящие аккумуляторы, см. раздел 4.

8.1 Индикатор ёмкости

Уровень заряда аккумулятора выводится на дисплей и в приложении Festool Work. Номера аккумуляторов **[3B-1]** указаны рядом с разъёмами для аккумуляторов.

- ⓘ Подробная информация о зарядном устройстве и аккумуляторе с индикатором ёмкости содержится в соответствующих руководствах по эксплуатации.

9 Настройки



Дополнительные указания см. www.festool.com/QuickGuide-CSCSYS

9.1 Настройки, выполняемые с управляющего модуля

Во время регулировки пильного диска следите за тем, чтобы вокруг него было свободное пространство.

Следующие параметры можно настроить через управляющий модуль:

- Язык
- Единица измерения
- Частота вращения
- Глубина реза (высота пильного диска)
- Калибровка глубины реза
- Угол реза (угол пильного диска)
- Калибровка угла реза
- Выбор и задание избранных настроек
- Начальная настройка
- Сброс на заводские настройки

Следующие настройки можно выполнить в ассистенте в меню:

- Начальная настройка
- Первые шаги
- Калибровка глубины реза
- Калибровка угла реза
- Замена пильного диска

Навигация

Навигация по меню, ассистентам или разным возможностям выбора

- ▶ Поворачивайте колёсико **[2-4]** вправо или влево.

Вызов главного меню

- ▶ Дважды нажмите на регулировочное колёсико.

Выбрать

Запуск ассистента или подтверждение выбора

- ▶ Нажмите на регулировочное колёсико.

9.2 Приложение Festool Work*

Через приложение Festool Work можно сконфигурировать электроинструмент. Для этого как минимум один из используемых аккумуляторов должен иметь соединение по Bluetooth®.

- ⓘ Соединение с аккумулятором по Bluetooth®, см. руководство по эксплуатации аккумулятора.
- ⓘ В приложении Festool Work Вы найдёте дополнительную информацию по работе с электроинструментом.

* Доступно не во всех странах.

9.3 Регулировка скорости вращения

На управляющем модуле можно выбрать одну из шести скоростей вращения для работы с учётом обрабатываемого материала.

9.4 Настройка глубины реза

Настройте глубину реза на управляющем модуле.

- ▶ Нажмите кнопку настройки глубины **[2-2]**.
- ▶ В пределах 10 секунд выставите нужную глубину реза с помощью колёсика **[2-4]**.

- ⓘ Для выхода из режима настройки до истечения 10 секунд: нажмите кнопку настройки глубины.

- ⓘ Настройка глубины реза с шагом в одну десятую: вращая регулировочное колёсико, удерживайте его нажатым.

9.5 Калибровка глубины реза

При первом вводе в эксплуатацию и в случае изменения диаметра пильного диска нужно откалибровать глубину реза. Диаметр диска может измениться после его переточки или замены.

Запустите калибровку, выбрав на дисплее пункт меню «Калибровка глубины реза». Следуйте указаниям на дисплее.

- ▶ Нажмите регулировочное колёсико, чтобы опустить пильный диск под стол.
- ▶ Положите короткий обрезок рейки из отходов на подвижный стол к угловому расстановочному упору (как при выполнении торцевания).
- ▶ Нажмите регулировочное колёсико, чтобы подтвердить это действие.
- ▶ Включите пильный диск кнопкой пуска **[2-5]**.
- ▶ Выполните торцевой рез. При этом медленно поворачивайте регулировочное ко-

лѐсико, чтобы медленно и постепенно перемещать пильный диск вверх.

Как только диск заденет за обрезок рейки, значит, нулевая точка достигнута и диск можно ВЫКЛЮЧИТЬ.

- ▶ Нажмите регулировочное колѐсико, чтобы сохранить новое отрегулированное нулевое положение.

9.6 Регулировка угла реза



ВНИМАНИЕ

Опасность защемления

В процессе настройки угла реза одновременно перемещается канал пылеудаления.

- ▶ Не суйте руки и какие-либо предметы в пространство между каналом пылеудаления и подвижным столом.

Настройте угол реза на управляющем модуле.

- ▶ Нажмите кнопку настройки угла [2-1].
- ▶ Настройте нужный угол в течение 10 секунд колѐсиком [2-4].

ⓘ Для выхода из режима настройки до истечения 10 секунд: нажмите кнопку настройки угла.

ⓘ Настройка угла реза с шагом в одну десятую: вращая регулировочное колѐсико, удерживайте его нажатым.

9.7 Калибровка угла реза

Если пила перестала пилить под заданным углом:

- ▶ откалибруйте угол реза в ассистенте на управляющем модуле.

9.8 Избранные настройки

Четыре наиболее часто используемые комбинации глубины и угла реза можно сохранить как избранные настройки. В качестве пятой неизменяемой избранной настройки «Р» в памяти инструмента записано нерабочее положение. Она появляется на дисплее, только когда в текущем положении невозможно установить крышку системнера.

Выбор избранной настройки

- ▶ Выберите на главном экране пару избранных настроек [2-11] с помощью регулировочного колѐсика.
- ▶ Нажмите колѐсико и удерживайте до тех пор, пока диск не переместится в нужное положение.

Сохранение избранной настройки

- ▶ Настройте нужную комбинацию глубины и угла реза.
- ▶ Одновременно нажмите кнопки настройки глубины и угла.
- ▶ Выберите с помощью регулировочного колѐсика нужное положение избранной настройки [2-11].
- ▶ Подтвердите выбор нажатием регулировочного колѐсика.

9.9 Разжимной клин



ПРЕДУПРЕЖДЕНИЕ

Опасность травмирования

- ▶ Перед любыми работами на электроинструменте выключайте его главным выключателем и отсоединяйте аккумулятор.



ПРЕДУПРЕЖДЕНИЕ

Опасность травмирования

- ▶ Никогда не работайте без разжимного клина.

Разжимной клин с защитным кожухом [1-12]

По возможности всегда работайте с разжимным клином с защитным кожухом.

Разжимной клин для несквозных пропилов [1-11]

Для несквозных пропилов или выборки пазов.

Снятие разжимного клина, вариант 1 [4A]

- ▶ ❶ Переведите пильный диск в нерабочее положение через управляющий модуль (выберите избранную настройку «Р»).
- ▶ ❷ Вдавите ключ-шестигранник [1-10] в отверстие на фирменной табличке и, удерживая его в этом положении, вытяните вверх ❸ разжимной клин.
- ▶ ❹ Верните ключ-шестигранник в предусмотренный для него держатель [1-10].

Снятие разжимного клина, вариант 2 [4B]

- ▶ Снимите защитную крышку (см. раздел 9.16).
- ▶ ❶ Нажмите и удерживайте фиксатор разжимного клина и вытяните клин движением вверх.
- ▶ Установите на место защитную крышку.

Установка разжимного клина [4C]

- ▶ Вставьте разжимной клин сверху до его фиксации. **ОСТОРОЖНО!** Опасность трав-

мирования! Проверьте надёжность фиксации разжимного клина.

9.10 Пылеудаление



ПРЕДУПРЕЖДЕНИЕ

Опасность для здоровья при контакте с пылью

- ▶ Работать без системы пылеудаления запрещается.
- ▶ Соблюдайте национальные предписания.
- ▶ При пилении материалов, содержащих канцерогенные вещества, всегда подключайте пылеудаляющий аппарат согласно национальным стандартам. Не работайте с мешком-пылесборником.

Система автоматического пылеудаления

- ▶ Закрепите соединительный элемент [5-1] мешка-пылесборника [5-3] на патрубке [5-2] (вращение вправо).
- ▶ Для опорожнения снимите соединительный элемент мешка-пылесборника с патрубка (вращение влево).

Действие предохранительных функций может быть ограничено из-за забивания защитного кожуха опилками. Для предотвращения забивания лучше работать с пылеудаляющим аппаратом на полной мощности.

При пилении (напр. плиты МДФ) возможно появление статической электризации. В этом случае используйте пылеудаляющий аппарат с антистатическим шлангом.

Пылеудаляющий аппарат Festool

К патрубку [5-2] можно подсоединить пылеудаляющий аппарат Festool со всасывающим шлангом диам. 27 мм мм.

Соединительный элемент всасывающего шланга вставляется в соединительный элемент [5-2].

ВНИМАНИЕ! При использовании не антистатического шланга возможно накопление статического заряда, в результате чего пользователь может получить удар электрическим током, а электронные компоненты электроинструмента — повреждения.

9.11 Расширитель плиты-основания [6]

Для увеличения рабочей поверхности при продольном пилении от 95 мм мм.

- ▶ ① ② Разложите расширитель плиты-основания.
- ▶ ③ ④ Сложите расширитель плиты-основания.

9.12 Параллельный упор

Установка параллельного упора

- ▶ Рисунок [7]

Настройка ширины продольной распиловки

- ▶ Рисунок [8]

Регулировка упорной планки [9-1]

- ▶ Рисунок [9A]

- ① Для выполнения резов под углом или для пиления очень тонких заготовок разверните упорную планку [9-1] [9B]. В этом положении её низкая сторона будет направлена к пильному диску.

9.13 Регулировка подвижного стола

Подвижный стол фиксируется в двух положениях.

Рабочее положение

- ▶ Крайнее заднее положение А, рис. [10]

Положение смены пильного диска

- ▶ Крайнее переднее положение В, рис. [10]

ВНИМАНИЕ! Опасность травмирования. Всегда фиксируйте подвижный стол, когда он не используется для продвигания заготовки.

9.14 Угловой растровый упор

Угловой растровый упор можно использовать как поперечный упор или угловой упор (для косых резов).



ПРЕДУПРЕЖДЕНИЕ

Опасность травмирования рабочей оснасткой

- ▶ Упорная планка [13-1] не должна заходить в зону резания.
- ▶ Прочно затягивайте все винты и винты-барашки на угловом растровом упоре.

Установка/позиционирование углового растрового упора

- ▶ Рисунок [11]

Регулировка угла

- ▶ Рисунок [12]

Угловой растровый упор имеет 13 наиболее часто используемых фиксированных положений.

Настройка бокового положения упорной планки

- ▶ Рисунок [13]

9.15 Выбор пильного диска

Пильные диски Festool имеют маркировку в виде цветного кольца. Цвет кольца указывает на назначение диска.

Учитывайте необходимые характеристики пильного диска (см. раздел 3.1).

Цвет	Материал	Символ
Жёлтый	Древесина	
Красный	Ламинат/минеральные материалы	
Синий	Алюминий, пластмасса	

9.16 Замена пильного диска



ПРЕДУПРЕЖДЕНИЕ

Опасность травмирования

- ▶ Перед любыми работами на электроинструменте выключайте его главным выключателем и отсоединяйте аккумулятор.



ВНИМАНИЕ

Опасность травмирования сильно нагревающимся и острым рабочим инструментом

- ▶ Не используйте затупившиеся и неисправные рабочие инструменты.
- ▶ При работе с инструментом пользуйтесь защитными перчатками.

Положение смены пильного диска

- ▶ Переведите пильный диск в положение смены диска через управляющий модуль [14-9].

Снятие защитной крышки

- ▶ Сдвиньте подвижный стол [14-12] в крайнее переднее положение и зафиксируйте зажимом [14-7].
- ▶ С помощью прилагаемого ключа-шестигранника [14-2] ослабьте винт [14-11] на защитной крышке.
- ▶ Снимите защитную крышку [14-8].

Снятие пильного диска

- ▶ Снимите разжимной клин [14-10] (см. раздел 9.9)
- ▶ Нажмите вниз кнопку [14-1] стопора шпинделя и выверните ключом-шестигранником винт [14-3] (левая резьба).

- ▶ Снимите винт и фланец [14-4] и выньте пильный диск движением вверх.

Установка пильного диска

- ▶ **ОСТОРОЖНО!** Проверьте винты и фланец на отсутствие загрязнений и используйте только чистые и неповреждённые детали!
- ▶ Вставьте новый диск и наружный фланец. **ОСТОРОЖНО!** Направления вращения пильного диска [14-5] и пилы [14-6] должны совпадать! При несоблюдении этого правила возможно серьёзное травмирование.
При вставленном диске надпись на нём не видна.
- ▶ Затяните винт (левая резьба).
- ▶ Вставьте и затяните защитную крышку [14-8].
- ▶ Вставьте разжимной клин.
- ▶ Вложите ключ-шестигранник в предусмотренный для него держатель [1-10].

10 Работа с электроинструментом

10.1 Безопасность в работе



При выполнении работ соблюдайте все вышеупомянутые указания по технике безопасности, а также следующие правила:

Перед началом работы

- Убедитесь в том, что защитный кожух пильного диска не повреждён и не касается диска при любом угле и при любой глубине реза. Крышки на защитном кожухе пильного диска должны свободно двигаться.
- Стол, защитная крышка и вставка с прорезью для пильного диска не должны иметь повреждений (например зазубрин в прорези). Повреждённые детали подлежат обязательной замене.
- Никогда не работайте без защитной крышки, сервисной крышки и вставки с прорезью для пильного диска.
- Проверьте надёжность посадки пильного диска.
- **ВНИМАНИЕ! Опасность перегрева!** Перед работой проверяйте надёжность фиксации аккумулятора.
- Положите заготовку ровно, без зажима.

Во время работы

- **Опасность опрокидывания!** При обработке крупногабаритных или слишком тяжё-

- лых заготовок электроинструмент может опрокинуться.
- Работайте без защитных перчаток. Пильный диск может захватить перчатку и затянуть руку под диск.
- Правильное рабочее положение: на стороне подвижного стола рядом с линией реза.
- Опасность травмирования отлетающими деталями стоящих рядом людей. Держите дистанцию.
- Выбирайте правильную скорости подачи, чтобы не допустить перегрева режущих кромок пильного диска и оплавления пластика при его обработке. Чем твёрже распиливаемый материал, тем ниже должна быть скорость подачи.
- Никогда не изменяйте положение электроинструмента при вращающемся пильном диске.
- Когда Вы не пользуетесь толкателем **[1-12]**, храните его в отсеке **(Рис. 1)**.

10.2 Способы применения

Пилу можно использовать как

- **круглопильный форматный станок** с подвижным столом и поперечным упором;
- **монтажную дисковую пилу** с застопоренным подвижным столом и продольным упором.

10.3 Торцевание

Выполняйте торцевание и резы под углом на левой стороне электроинструмента. Всегда используйте угловой растровый упор (см. раздел 9.14).

10.4 Рез под углом

- ▶ При выполнении пропилов под углом используйте разжимной клин с защитным кожухом (см. разд. 9.9).
- ▶ Снимите параллельный упор.
- ▶ Установите угловой растровый упор на подвижном столе (см. раздел 9.14).
- ▶ Ослабьте фиксатор подвижного стола (см. раздел 9.13).
- ▶ Ведите заготовку по угловому растровому упору.

10.5 Продольные пропилы

- ▶ Установите разжимной клин с защитным кожухом (см. разд. 9.9).
- ▶ Снимите угловой растровый упор (см. раздел 9.14).

- ▶ Установите параллельный упор (см. раздел 9.12).
- ▶ Выполните продольный пропил.

10.6 Косые продольные резы

- ▶ Используйте разжимной клин с защитным кожухом (см. разд. 9.9).
- ▶ Снимите угловой растровый упор (см. раздел 9.14).
- ▶ Установите параллельный упор (см. раздел 9.12).
- ▶ Если пильный диск наклонён в сторону параллельного упора **[9B]**:
 - ▷ Поверните упорную планку **[9-1]** так, чтобы её низкая сторона была обращена к пильному диску, тогда образуется больше места для толкателя, и диск не будет касаться упорной планки.
 - ▷ Если толкатель всё равно не проходит между защитным кожухом и упорной планкой, тогда используйте блок-толкатель*.
 - ▷ Для предотвращения заклинивания и отдачи заготовки, отрегулируйте упорную планку так, чтобы её задний конец лежал линией 45° на одной высоте с центром пильного диска.
- ▶ Настройте угол наклона пильного диска на управляющем модуле (см. раздел 9.6).
- ▶ Ведите заготовку по параллельному упору.

* Не входит в комплект поставки.

10.7 Несквозные пропилы



ПРЕДУПРЕЖДЕНИЕ

Опасность несчастного случая при отдаче

- ▶ Сразу по окончании работ, которые выполняются без разжимного клина с защитным кожухом, обязательно верните на место разжимной клин.

Сложные способы обработки, как например врезное пиление или выполнение выкружки, недопустимы.

- ① Для выполнения несквозных пропилов используйте прижим-гребёнку*, чтобы во время пропила она прижимала заготовку к столу.


* Не входит в комплект поставки.

При выполнении несквозных пропилов используйте специальный разжимной клин (см. раздел 9.9).

Фрезерование пазов

- ▶ Настройте глубину паза (=глубина реза) на управляющем модуле (см. раздел 9.4).
- ▶ Отрегулируйте параллельный упор (см. раздел 9.12).
- ▶ Установите разжимной клин для несквозного пропила (см. раздел 9.9).
- ▶ Ведите заготовку по параллельному упору.
- ▶ Повторяйте пропилы до получения паза нужной ширины.


Выборка четверти

 Первый пропил выполняется с узкой стороны заготовки.

- ▶ Настройте глубину первого реза на управляющем модуле (см. раздел 9.4).
- ▶ Отрегулируйте параллельный упор (см. раздел 9.12).

Теперь можно выполнить первый пропил в узкой стороне заготовки.

- ▶ Переверните заготовку.
- ▶ Настройте глубину второго реза.
- ▶ Отрегулируйте параллельный упор.

 Выберите такое расстояние до параллельного упора, чтобы уже выполненный паз не лежал на стороне упора.

Теперь можно выполнить второй пропил на узкой стороне заготовки.

10.8 Снятие блокировки [15]



ПРЕДУПРЕЖДЕНИЕ

Опасность травмирования

- ▶ Перед любыми работами на электроинструменте выключайте его главным выключателем и отсоединяйте аккумулятор.
- ▶ Снимите защитную крышку (см. раздел 9.16).
- ▶ Разблокируйте крышку [15-1] пильного диска и откиньте её вниз.
- ▶ **ВНИМАНИЕ!** Работайте в защитных перчатках.
Удалите обрезки заготовки, уберите пылесосом опилки в области пильного диска.
- ▶ Закройте крышку пильного диска, установите на место защитную крышку.
- ▶ Вложите ключ-шестигранник в предусмотренный для него держатель [1-10].

11 Транспортировка



ВНИМАНИЕ

Опасность травмирования!

При переноске электроинструмент может выпасть из рук.

- ▶ Всегда держите электроинструмент двумя руками за поверхности для хвата [1-1] с обеих сторон.
- ▶ При переноске за ручку [1-24] убедитесь в том, что крышка закрыта на обе защёлки.



ВНИМАНИЕ

Опасность травмирования

Может выдвинуться подвижный стол. Может откинуться расширитель плиты-основания.

- ▶ Перевозить электроинструмент нужно всегда в специально предусмотренном транспортном положении.

11.1 Фиксация электроинструмента (транспортное положение)

- ▶ Переведите пильный диск в нерабочее положение через управляющий модуль (выберите избранную настройку «Р»).
- ▶ Выключите электроинструмент главным выключателем (см. раздел 7.3).
- ▶ Зафиксируйте подвижный стол (см. раздел 9.13).
- ▶ Сложите расширитель плиты-основания (см. раздел 9.11).
- ▶ Сведите вместе упорные планки так, чтобы обе контрольные метки нерабочего положения (см. раздел 1) смотрели друг на друга.
- ▶ Переведите параллельный упор на электроинструменте в нерабочее положение [16В].
- ▶ Уберите разжимной клин с защитным кожухом и другую оснастку в крышку [16А]. Угловой растровый упор также можно перевести в нерабочее положение на самом электроинструменте [16В].
- ▶ Закройте крышку и зафиксируйте обеими защёлками.

Теперь электроинструмент находится в транспортном положении.

12 Обслуживание и уход

ПРЕДУПРЕЖДЕНИЕ

Опасность травмирования, удар током

- ▶ Перед проведением любых работ по обслуживанию вынимайте аккумулятор из инструмента.
- ▶ Все работы по ремонту и техническому обслуживанию, которые требуют открывания корпуса двигателя, должны выполняться только специалистами авторизованной мастерской Сервисной службы.



Сервисное обслуживание и ремонт должны выполняться только специалистами фирмы-изготовителя или в сервисной мастерской. Адрес ближайшей мастерской см. на: www.festool.ru/сервис



Используйте только оригинальные запасные части Festool! № для заказа на: www.festool.ru/сервис

- ▶ Ремонт или замена повреждённых защитных приспособлений и деталей должны выполняться в авторизованной ремонтной мастерской, если другое не указано в руководстве по эксплуатации.
- ▶ Следите за тем, чтобы отверстия для охлаждения на корпусе не были перекрыты или забиты грязью.
- ▶ Удалите скопления пыли, опилок и стружки с помощью пылесоса (см. раздел 10.8).

12.1 Поднастройка высоты расширителя плиты-основания

- ▶ Рисунок [17]

12.2 Поднастройка высоты подвижного стола [18]

Если высота подвижного стола отклонилась от высоты плиты-основания:

- ▶ Сдвиньте подвижный стол в крайнее переднее положение.
- ▶ Выньте заглушку [18-1] и ослабьте винт под ней.
- ▶ Сдвиньте подвижный стол в крайнее заднее положение.
- ▶ Выньте заглушку [18-2] и ослабьте винт.
- ▶ Подрегулируйте высоту подвижного стола с помощью регулировочных винтов [18-3] и [18-4].

Вращение вправо = опускание

Вращение влево = поднимание

- ▶ Затяните винты [18-1] и [18-2] (3,5 Н·м) и установите заглушки.

12.3 Поднастройка максимального хода подвижного стола [19]

Если подвижный стол перестал перемещаться в крайние положения:

- ▶ переместите вручную подвижный стол (приложив усилие) в переднее и заднее крайние положения до самых месток [19-1].

12.4 Очистка направляющих пазов подвижного стола [20]

Если подвижный стол перемещается с трудом, причиной этого может быть скопление грязи в направляющих пазах подвижного стола или в опорных подшипниках.

- ▶ Протрите тряпкой четыре паза в направляющей подвижного стола [20-1] и четыре паза на самом столе [20-2].

Если и после этого подвижный стол перемещается с трудом, обратитесь к изготовителю или в авторизованную сервисную мастерскую.

12.5 Поднастройка углового растрового упора

Поднастройка перпендикулярности:

- ▶ Рисунок [21]

12.6 Очистка упоров [22]

Если не удаётся выполнить начальную установку: очистите упоры регулировки высоты и угла.

- ▶ Переведите пильный диск в крайнее верхнее положение.
- ▶ Настройте угол реза на 0°.
- ▶ Выключите электроинструмент главным выключателем и отсоедините аккумулятор.
- ▶ Разложите расширитель плиты-основания.
- ▶ **1 2** Снимите сервисную крышку [22-1].
- ▶ **3 4** Очистите щёткой нижние упоры высоты [22-3] и угла [22-4].
- ▶ Вставьте сервисную крышку и затяните винтом [22-2].
- ▶ Вставьте аккумуляторы и включите электроинструмент главным выключателем.
- ▶ Опустите пильный диск полностью вниз.
- ▶ Выключите электроинструмент главным выключателем и отсоедините аккумулятор.
- ▶ Снимите сервисную крышку [22-1].

- ▶ ⑤ Очистите щёткой верхние упоры высоты [22-5].
- ▶ Вставьте сервисную крышку и затяните винтом [22-2].
- ▶ Снимите защитную крышку (см. раздел 9.16).
- ▶ ⑥ Очистите щёткой угловые упоры [22-6]+[22-7].
- ▶ Установите защитную крышку.

В случае проблем при выполнении этой процедуры обратитесь в авторизованную сервисную мастерскую или к производителю.

12.7 Выравнивание параллельного упора относительно пильного диска [23]

В случае сколов на верхней стороне заготовки слева от пильного диска (на стороне углового растрового упора)

- ▶ Вворачивайте винт [23-1].

Параллельный упор перемещается в направлении А.

В случае сколов справа от пильного диска (на стороне параллельного упора)

- ▶ Выворачивайте винт [23-1].

Параллельный упор перемещается в направлении В.

- ① Один оборот винта [23-1] соответствует перемещению в направлении А или В на 3,1 мм мм

При необходимости нужно заново настроить зажимное усилие параллельного упора (см. раздел 12.8).

- ▶ Вворачивайте винт [23-1]: для уменьшения зажимного усилия.
- ▶ Выворачивайте винт [23-1]: для увеличения зажимного усилия.

12.8 Поднастройка зажимного усилия параллельного упора [24]

- ▶ При вворачивании винта [24-1] зажимное усилие увеличивается.
- ▶ При выворачивании винта — уменьшается.

12.9 Выравнивание подвижного стола относительно пильного диска [25]

- ▶ Сдвиньте подвижный стол в крайнее переднее положение и зафиксируйте.
- ▶ Снимите заглушку [25-1].
 - ▶ ① Для разблокировки нажмите в обеих точках.
 - ▶ ② Стяните заглушку.
- ▶ ③ Удалите заглушку [25-2] и ослабьте винт под ней.

- ▶ Сдвиньте подвижный стол в крайнее заднее положение.
- ▶ ④ Удалите заглушку [25-3] и ослабьте винт под ней.
- ▶ ⑤ Подрегулируйте свободный рез винтом [25-4]. **УКАЗАНИЕ** : НЕ переставляйте винт [25-5]. Иначе подвижный стол будет иметь тяжёлый ход.
- ▶ ⑥ Затяните винты + ⑦ .
- ▶ Установите на место все заглушки.

13 Оснастка

Номера принадлежностей и инструментов для заказа находятся в каталоге Festool или на веб-сайте www.festool.ru.

14 Окружающая среда



Не выбрасывайте инструмент вместе с бытовыми отходами! Обеспечьте экологически безопасную утилизацию инструментов, оснастки и упаковки. Соблюдайте действующие национальные предписания.

Перед утилизацией не встроенные неразъёмно в бывший в эксплуатации инструмент старые разряженные батареи и аккумуляторы, а также лампы (при наличии), которые можно извлечь из бывшего в эксплуатации инструмента, не опасаясь их разрушения, следует отделить от бывшего в эксплуатации инструмента. После этого их можно сдавать на переработку в установленном порядке.

Согласно директиве ЕС об отходах электрического и электронного оборудования, а также гармонизированным национальным стандартам отслужившие свой срок электроинструменты должны утилизироваться отдельно и направляться на экологически безопасную переработку.

Информацию о пунктах приёма и надлежащей утилизации см. на www.festool.ru/recycling.

Информация по директиве REACH: www.festool.ru/reach

Информация по директиве REACH: www.festool.ru/reach

15 Общие указания

15.1 Bluetooth®

Логотипы «Bluetooth®» являются зарегистрированными товарными знаками Bluetooth SIG, Inc., и любое использование этих знаков компанией TTS Tooltechnic Systems AG & Co. KG и, следовательно, компанией Festool возможно только при наличии лицензии.

15.2 Информация о защите данных

Электроинструмент оснащён электронным чипом для автоматического сохранения рабочих и эксплуатационных данных (RFID). Сохранённые данные не привязаны к какому-либо определённому лицу.

Данные можно считывать бесконтактным способом с помощью специальных устройств.

Эти данные используются Festool только в целях диагностики ошибок, ремонта и исполнения гарантийных обязательств, а также для повышения качества или усовершенствования электроинструмента. Любое иное использование данных — без соответствующего (письменного) согласия клиента — не допускается.

16 Устранение неисправностей














Проблема	Возможные причины	Способы устранения
Дисплей не загорается.	Один или оба аккумулятора разряжены.	Зарядите аккумуляторы.
	Вставлен неправильный аккумулятор.	Вставьте подходящий аккумулятор (см. раздел 4).
На дисплее ничего нет.	Дисплей неисправен.	Обратитесь в авторизованную сервисную мастерскую или к производителю.
На дисплей выводится предупреждение.	Например предупреждение о перегреве.	Прочтите текст в окне информации и квитируйте с помощью линии фокусировки.
На дисплей выводится сообщение о неисправности.	Электроинструмент пытается решить проблему, например перегрев.	Выполняйте указания на дисплее.
	Электроинструмент повреждён.	Обратитесь в авторизованную сервисную мастерскую или к производителю.
Мигает красный светодиод статуса.	Используется неправильная комбинация аккумуляторов.	См. раздел 4.
	Пониженное напряжение при пуске (низкий уровень аккумулятора).	Замените аккумулятор.
Крышка кейса не закрывается.	Детали оснастки не переведены в нерабочее положение.	Переведите электроинструмент в транспортное положение (см. раздел 11.1).
Ключ-шестигранник не вставляется в отверстие на фирменной табличке.	Пильный диск не выведен в нерабочее положение.	Переведите пильный диск в нерабочее положение через управляющий модуль (см. раздел 9.8).
Угол реза не соответствует значению на дисплее.	Сбилась настройка угла реза.	Откалибруйте угол реза (см. раздел 9.7).
Глубина реза не соответствует значению на дисплее.	Сбилась настройка глубины реза.	Откалибруйте глубину реза (см. раздел 9.5).
Начальная настройка выполнена с ошибкой	Диапазон не достигнут. Упоры загрязнены.	Очистите упоры (см. раздел 12.6).
Подвижный стол и плита-основание не на одной высоте.	Сбилась настройка высоты подвижного стола.	Подрегулируйте высоту подвижного стола (см. раздел 12.2).

Расширитель плиты-основания и плита-основание не на одной высоте.	Сбилась настройка высоты расширителя плиты-основания.	Подрегулируйте высоту расширителя плиты-основания (см. раздел 12.1).
Подвижный стол перестал полностью сдвигаться в оба положения.	Сбилась настройка максимального хода.	Подрегулируйте максимальный ход подвижного стола (см. раздел 12.3).
Подвижный стол сдвигается с большим трудом.	Загрязнены направляющие пазы.	Протрите пазы тряпкой (см. раздел 12.4).
	Загрязнён опорный подшипник.	Обратитесь в авторизованную сервисную мастерскую или к производителю.
При пилении образуются сколы	Сместился параллельный упор свободного реза.	Выровняйте параллельный упор относительно пильного диска (см. раздел 12.7).
Мощность двигателя упала	Повышенная температура двигателя. Частота вращения уменьшена для быстрого охлаждения двигателя системой воздушного охлаждения.	После охлаждения мощность электроинструмента снова автоматически повышается. Продолжайте работать только после полного охлаждения.

Obsah

1	Symboly.....	210
2	Bezpečnostní pokyny.....	210
3	Použití v souladu s určením.....	214
4	Technické údaje.....	215
5	Prvky zařízení.....	215
6	Ovládací modul.....	215
7	Uvedení do provozu.....	216
8	Akumulátor.....	216
9	Nastavení.....	217
10	Práce s elektrickým nářadím.....	220
11	Přeprava.....	221
12	Údržba a ošetřování.....	222
13	Příslušenství.....	223
14	Životní prostředí.....	223
15	Všeobecné pokyny.....	223
16	Odstraňování závad.....	224

1 Symboly

-  Varování před všeobecným nebezpečím
-  Varování před úrazem elektrickým proudem
-  Nebezpečí pohmoždění prstů a rukou!
-  Přečtěte si návod k použití, bezpečnostní pokyny!
-  Noste chrániče sluchu!
-  Používejte respirátor!
-  Při výměně nástroje noste ochranné rukavice!
-  Noste ochranné brýle!
-  Nevyhazujte do domovního odpadu.
-  Nářadí má čip pro uložení dat. Viz kapitoly 15.2
-  Značka CE: Potvrzuje shodu elektrického nářadí se směrnicemi Evropského společenství.
-  Rada, upozornění
-  Instruktažní návod



Nasazení akumulátoru.



Vyjměte akumulátor.



Směr otáčení pily a pilového kotouče




Značka nastavení parkovací polohy



Pro výměnu rozvíracího klínu najedte pilovým kotoučem pomocí ovládacího modulu do parkovací polohy.

2 Bezpečnostní pokyny**2.1 Všeobecné bezpečnostní pokyny pro elektrické nářadí**

 **VÝSTRAHA! Přečtěte si všechny bezpečnostní pokyny a instrukce.** Nedodržování bezpečnostních pokynů a instrukcí může způsobit úraz elektrickým proudem, požár a/nebo těžká poranění.

Všechny bezpečnostní pokyny a instrukce uschovejte, abyste je mohli použít i v budoucnosti.

Pojem „elektrické nářadí“ používaný v bezpečnostních pokynech se vztahuje na síťové elektrické nářadí (se síťovým kabelem) nebo na akumulátorové nářadí (bez síťového kabelu).


Dodržujte návod k obsluze nabíječky a akumulátoru.

2.2 Bezpečnostní pokyny pro stolní okružní pily**1) Bezpečnostní pokyny týkající se ochranného krytu**

- **Ochranné kryty nechte namontované. Ochranné kryty musí být funkční a správně namontované.** Volné, poškozené nebo správně nefungující ochranné kryty se musí opravit nebo vyměnit.
- **Pro dělicí řezy používejte vždy ochranný kryt pilového kotouče a rozvírací klín.** U dělicích řezů, u kterých pilový kotouč řeže celou tloušťku obrobku, snižují ochranný kryt a další bezpečnostní prvky riziko poranění.

- **Po dokončení práce (např. řezání polodrážek, drážek nebo řezání s otočením), při které je nutné odstranit ochranný kryt a rozvírací klín, neprodleně znovu upevněte ochranný systém.** Ochranný kryt a rozvírací klín snižují riziko poranění.
- **Před zapnutím elektrického nářadí zajištěte, aby se pilový kotouč nedotýkal ochranného krytu, rozvíracího klínu nebo obrobku.** Neúmyslný kontakt pilového kotouče s těmito součástmi může způsobit nebezpečné situace.
- **Seřídte rozvírací klín podle popisu v tomto návodu k obsluze.** Nesprávné vzdálenosti, nesprávná poloha a vyrovnání mohou zapříčinit, že rozvírací klín účinně nezabrání zpětnému rázu.
- **Aby mohl rozvírací klín fungovat, musí působit na obrobek.** U řezů do obrobků, které jsou příliš krátké na to, aby mohl rozvírací klín působit, je rozvírací klín neúčinný. Za těchto podmínek nemůže rozvírací klín zabránit zpětnému rázu.
- **Používejte pilový kotouč vhodný pro rozvírací klín.** Aby rozvírací klín správně fungoval, musí průměr pilového kotouče odpovídat příslušnému rozvíracímu klínu, tělo pilového kotouče musí být tenčí než rozvírací klín a šířka zubů musí být větší než tloušťka rozvíracího klínu.

2) Bezpečnostní pokyny pro řezání

-  **NEBEZPEČÍ: Nedávejte prsty a ruce do blízkosti pilového kotouče nebo do oblasti řezání.** Při okamžiku nepozornosti nebo vysmeknutí se vám může dostat ruka k pilovému kotouči a může dojít k vážným poraněním.
- **Přisouvejte obrobek k pilovému kotouči pouze proti směru otáčení.** Přisouvání obrobku ve stejném směru jako je směr otáčení pilového kotouče nad stolem může způsobit vtažení obrobku a vaší ruky do pilového kotouče.
- **Při podélných řezech nikdy nepoužívejte k přisouvání obrobku pokosový doraz a při příčných řezech s pokosovým dorazem nikdy nepoužívejte navíc paralelní doraz pro nastavení délky.** Současné vedení obrobku pomocí paralelního dorazu a pokosového dorazu zvyšuje pravděpodobnost, že se pilový kotouč zasekne a dojde ke zpětnému rázu.
- **U podélných řezů vyvíjejte na obrobek přísvnou sílu vždy mezi dorazovou lištou a pilovým kotoučem. Pokud je vzdálenost mezi dorazovou lištou a pilovým kotoučem menší než 150 mm, použijte posouvač obroku, a pokud je vzdálenost menší než 50 mm, použijte posuvný špalek.** Tyto pracovní pomůcky zabezpečují, že vaše ruka zůstane v dostatečné vzdálenosti od pilového kotouče.
- **Používejte pouze dodaný posouvač obrobku od výrobce nebo takový, který je vyrobený podle příslušných instrukcí.** Posouvač obrobku zabezpečuje dostatečnou vzdálenost mezi rukou a pilovým kotoučem.
- **Nikdy nepoužívejte poškozený nebo naříznutý posouvač obrobku.** Poškozený posouvač obrobku může prasknout a způsobit, že se vaše ruka dostane do pilového kotouče.
- **Nepracujte „v ruce“.** Pro přiložení a vedení obrobku vždy používejte paralelní doraz nebo pokosový doraz. „V ruce“ znamená, že se obrobek místo pomocí paralelního dorazu či pokosového dorazu podpírá nebo vede rukama. Řezání v ruce vede k nesprávnému vyrovnání, zaseknutí a zpětnému rázu.
- **Nikdy nesahejte za otáčející se pilový kotouč nebo přes něj.** Sahání po obrobku může způsobit neúmyslný kontakt s otáčejícím se pilovým kotoučem.
- **Dlouhé a/nebo široké obrobky podepřete za stolem pily a/nebo na straně stolu pily tak, aby zůstaly ve vodorovné poloze.** Dlouhé a/nebo široké obrobky mají sklon se na kraji stolu pily převrhnout, což by vedlo ke ztrátě kontroly, zaseknutí pilového kotouče a zpětnému rázu.
- **Vedte obrobek rovnoměrně. Obrobek neohýbejte a nepřetácejte. Pokud se pilový kotouč zasekne, elektrické nářadí ihned vypněte, odpojte ho od akumulátoru a odstraňte příčinu zaseknutí.** Zaseknutí pilového kotouče v obrobku může způsobit zpětný ráz nebo zablokování motoru.
- **Neodstraňujte odříznutý materiál, dokud pila běží.** Odříznutý materiál se může zachytit mezi pilovým kotoučem a dorazovou lištou nebo v ochranném krytu a při odstraňování vtáhnout vaše prsty do pilového kotouče. Vypněte pilu a počkejte, dokud se pilový kotouč nezastaví, než budete materiál odstraňovat.

- **Pro podélné řezy u obrobků, které jsou tenčí než 2 mm, použijte přídatný paralelní doraz, který se dotýká povrchu stolu.** Tenké obrobky se mohou pod paralelním dorazem vzpříčit a způsobit zpětný ráz.

3) Zpětný ráz – příčiny a příslušné bezpečnostní pokyny

Zpětný ráz je náhlá reakce obrobku v důsledku zaseknutého, uvízlého pilového kotouče nebo řezu v obrobku, který je vedený šikmo vůči pilovému kotouči, nebo pokud se mezi pilovým kotoučem a paralelním dorazem či jiným pevným předmětem zasekne kus obrobku.

Ve většině případů se při zpětném rázu zachytí obrobek o zadní část pilového kotouče, je nadzdvihnut stolem pily a vymrštěn směrem k obsluze.

Zpětný ráz je důsledek špatného nebo nesprávného používání stolní okružní pily. Lze mu zabránit pomocí vhodných preventivních opatření, která jsou popsána níže.

- **Nikdy se nestavte do přímé roviny pilového kotouče. Vždy stůjte po straně pilového kotouče, na které se nachází také dorazová lišta.** Při zpětném rázu může být obrobek s vysokou rychlostí vymrštěn proti osobám, které stojí před pilovým kotoučem nebo v rovině pilového kotouče.
- **Nikdy nesahejte nad pilový kotouč nebo za něj, abyste tahali obrobek nebo ho podpírali.** Může dojít k neúmyslnému kontaktu s pilovým kotoučem nebo může zpětný ráz způsobit vtažení vašich prstů do pilového kotouče.
- **Obrobek, který řežete, nikdy nedržte a netlačte proti otáčejícímu se pilovému kotouči.** Tlačení obrobku, který řežete, proti pilovému kotouči způsobí zaseknutí a zpětný ráz.
- **Dorazovou lištu vyrovnejte rovnoběžně s pilovým kotoučem.** Nevyrovnaná dorazová lišta tlačí obrobek proti pilovému kotouči a způsobuje zpětný ráz.
- **U skrytých řezů (např. řezání polodrážek, drážek nebo řezání s otočením) používejte přítlačný hřeben pro vedení obrobku proti stolu a dorazové liště.** Pomocí přítlačného hřebenu budete mít obrobek při zpětném rázu lépe pod kontrolou.
- **Budte obzvláště opatrní při řezání smontovaných obrobků v místech, na která nevidíte.** Zanořující se pilový kotouč se může

zařiznout do předmětů, které mohou způsobit zpětný ráz.

- **Velké desky podepřete, abyste zabránili riziku zpětného rázu způsobeného zaseklým pilovým kotoučem.** Velké desky se mohou působením vlastní hmotnosti prohnout. Desky se musí podepřít všude tam, kde přečnivají přes povrch stolu.
- **Obzvláště opatrní buďte při řezání obrobků, které jsou zkroucené, zahnuté, se suký nebo které nemají rovnou hranu, pomocí které by je bylo možné vést pomocí pokosového dorazu nebo podél dorazové lišty.** Zkroucený či zahnutý obrobek nebo obrobek se suký je nestabilní a způsobuje nesprávné vyrovnání spáry řezu vůči pilovému kotouči, zaseknutí a zpětný ráz.
- **Nikdy neřezejte více obrobků neskládaných na sobě nebo za sebou.** Pilový kotouč by mohl zachytit jeden nebo více kusů a způsobit zpětný ráz.
- **Pokud chcete znovu spustit pilu, jejíž pilový kotouč je v obrobku, vyrovnejte pilový kotouč ve spáře řezu tak, aby zuby nebyly zaseknuté v obrobku.** Pokud je pilový kotouč zaseknutý, může dojít k nazdvihnutí obrobku a způsobení zpětného rázu, když se pila znovu spustí.
- **Pilové kotouče udržujte v čistotě, ostré a s dostatečně rozvedenými zuby.** Nikdy nepoužívejte deformované pilové kotouče nebo pilové kotouče s prasklými či zlomenými zuby. Ostré pilové kotouče se správně rozvedenými zuby minimalizují zaseknutí, zablokování a zpětný ráz.

4) Bezpečnostní pokyny pro obsluhu stolních okružních pil

- **Stolní okružní pilu vypněte a odpojte ji od akumulátoru, než budete odstraňovat vložku stolu, měnit pilový kotouč, provádět nastavení rozvíracího klínu nebo krytu pilového kotouče a když necháte nářadí bez dozoru.** Bezpečnostní opatření slouží pro předcházení úrazům.
- **Nikdy nenechávejte stolní okružní pilu běžet bez dozoru.** Vypněte elektrické nářadí a nedocházejte od něj, dokud se úplně nezastaví. Pila, která běží bez dozoru, představuje nekontrolované nebezpečí.
- **Nainstalujte stolní okružní pilu na místě, které je rovné a dobře osvětlené a kde se můžete bezpečně postavit a udržovat rovnováhu.** Na místě instalace musí být dostatek prostoru pro manipulaci s obrobky

příslušné velikosti. Nepořádek, neosvětlené pracoviště a nerovná, klouzavá podlaha mohou vést k úrazům.

- **Pravidelně odstraňujte třísky a dřevěnou drť pod stolem pily a/nebo z odsávání prachu.** Nahromaděná dřevěná drť je hořlavá a může se sama od sebe vznítit.
- **Zajistěte stolní okružní pilu.** Stolní okružní pila, která není řádně zajištěná, se může pohybovat nebo převrátit.
- **Odstraňte ze stolní okružní pily nastavovací nástroje, zbytky dřeva atd., než ji zapnete.** Vybočení nebo případné zaseknutí může být nebezpečné.
- **Vždy používejte pilové kotouče o správné velikosti a s vhodným upínacím otvorem (např. kosočtvercovým nebo kruhovým).** Pilové kotouče, které se nehodí do upínání pily, nemají vystředěný běh a vedou ke ztrátě kontroly nad pilou.
- **Nikdy nepoužívejte poškozený nebo nesprávný montážní materiál pro pilové kotouče, jako např. příruby, podložky, šrouby či matice.** Tento montážní materiál pro pilové kotouče byl zkonstruován speciálně pro vaši pilu, pro bezpečný provoz a optimální výkon.
- **Na stolní okružní pilu si nikdy nestoupejte a nepoužívejte ji k sezení.** Může dojít k vážnému poranění, když se elektrické nářadí převrhne nebo když se omylem dostanete do kontaktu s pilovým kotoučem.
- **Zajistěte, aby byl pilový kotouč namontovaný ve správném směru otáčení. Se stolní okružní pilou nepoužívejte brusné kotouče nebo drátěné kartáče.** Nesprávně nasazený pilový kotouč nebo používání nedoporučeného příslušenství může vést k vážným poraněním.

2.3 Bezpečnostní pokyny pro předmontovaný pilový kotouč

Použití

- Nesmí se překračovat maximální otáčky uvedené na pilovém kotouči, resp. musí se dodržovat rozsah otáček.
- Předmontovaný pilový kotouč je určený výhradně pro použití v okružních pilách.
- Při vybalování a balení nástroje a při manipulaci s ním (např. upínání do nářadí) postupujte s krajní opatrností. Nebezpečí poranění o velmi ostré břity!
- Nošením ochranných rukavic při manipulaci s nástrojem se zlepšuje bezpečné ucho-

pení nástroje a ještě více se snižuje riziko poranění.

- Pilové kotouče, jejichž těla jsou popraskaná, se musí vyměnit. Jakákoliv oprava není přípustná.
- Pilové kotouče s kompozitním provedením (pájené pilové zuby), jejichž zuby mají tloušťku menší než 1 mm, se již nesmí používat.
- **VÝSTRAHA!** Nástroje s viditelnými prasklinami, s tupými nebo poškozenými břity se nesmějí používat.

Montáž a upevnění

- Nástroje musí být upnuté tak, aby se při provozu neuvolnily.
- Při montáži nástrojů je třeba zajistit, aby se upínání provádělo na náboji či upínací plošce nástroje a aby se břity nedostaly do kontaktu s jinými díly.
- Prodloužení klíče nebo utahování pomocí úderů kladiva není přípustné.
- Upínací plošky se musí vyčistit, aby se zbavily nečistot, tuku, oleje a vody.
- Upínací šrouby se musí utahovat podle návodu výrobce.
- Pro nastavení průměru otvoru pilových kotoučů na průměr vřetena nářadí se musí používat pouze pevně nasazené kroužky, např.: zalisované kroužky nebo kroužky držící přilnavostí. Použití volných kroužků není přípustné.

Údržba a ošetřování

- Opravy a ostření smí provádět pouze záruční servis Festool nebo odborníci.
- Konstrukce nástroje se nesmí změnit.
- Z povrchu nástroje pravidelně odstraňujte pryskyřici a čistěte ho (čisticí prostředky s hodnotou pH od 4,5 do 8).
- Tupé břity lze na čele ostřit do minimální tloušťky břitu 1 mm.
- Nástroj přepravujte jen ve vhodném obalu – nebezpečí poranění!

2.4 Další bezpečnostní pokyny




- **Používejte vhodné osobní ochranné pomůcky:** chrániče sluchu, ochranné brýle, respirátor při prašných pracích.
- **Při práci může vznikat škodlivý či jedovatý prach (např. nátěry s obsahem olova, některé druhy dřeva nebo kovy).** Kontakt s tímto prachem nebo jeho vdechování mů-

- že pro obsluhu či osoby nacházející se v blízkosti představovat nebezpečí. Dodržujte bezpečnostní předpisy platné ve vaší zemi.
- Kvůli ochraně svého zdraví používejte vhodný respirátor. V uzavřených prostorech se postarejte o dostatečné větrání a připojte mobilní vysavač.
 - **Zkontrolujte, zda součásti krytu nevykazují poškození, jako například praskliny nebo vlasové trhliny.** Poškozené díly nechte před použitím elektrického nářadí opravit.
 - **K provozu akumulátorového elektrického nářadí nepoužívejte žádné síťové zdroje nebo cizí akumulátory. K nabíjení akumulátoru nepoužívejte žádné cizí nabíječky.** Používání příslušenství neschváleného výrobcem může vést k elektrickému úrazu a/ nebo těžkému poranění.

2.5 Řezání hliníku

Při řezání hliníku je z bezpečnostních důvodů nutné dodržovat následující opatření:

-  Noste ochranné brýle!
- K elektrickému nářadí připojte vhodný vysavač s antistatickou sací hadicí.
- Pravidelně čistěte prach usazený v krytu motoru elektrického nářadí.
- Použijte pilový kotouč na hliník.
- Při řezání desek je nutné zajistit mazání petrolejem, tenkostěnné profily (do 3 mm) lze řezat bez mazání.

2.6 Zbývající neodstranitelná rizika

I přes dodržení všech příslušných stavebních předpisů mohou vzniknout při provozu elektrického nářadí nebezpečí, např.:

- dotknutím otáčejících se dílů: pilového kotouče, upínací příruby, šroubu příruby,
- dotknutím dílů pod napětím při otevřeném krytu,
- odlétnutím částí obráběného materiálu,
- odlétnutím částí poškozeného nástroje,
- vznikajícím hlukem,
- vznikajícím prachem.

2.7 Hodnoty emisí

Hodnoty zjištěné podle EN 62841 představují typicky:

Hladina akustického tlaku	$L_{PA} = 85 \text{ dB(A)}$
Hladina akustického výkonu	$L_{WA} = 98 \text{ dB(A)}$
Nejistota	$K = 3 \text{ dB}$



UPOZORNĚNÍ

Při práci vzniká hluk

Poškození sluchu

- Používejte ochranu sluchu.



UPOZORNĚNÍ

Hodnoty emisí se mohou od uvedených hodnot lišit. Závisí to na použití nářadí a druhu obrobku.

- Je nutné posoudit skutečné zatížení během celého provozního cyklu.
- V závislosti na skutečném zatížení je nutné stanovit vhodná bezpečnostní opatření na ochranu pracovníka.

3 Použití v souladu s určením

CSC SYS 50 je jako přenosná formátovací okružní pila (stolní okružní pila s integrovaným posuvným stolem) určená pro řezání dřeva, laminovaných dřevěných desek a plastu.

Se speciálními pilovými kotouči, které nabízí Festool, lze nářadí používat i k řezání nekalených železných kovů a barevných kovů.

Nedoporučuje se používat ji k řezání minerálních deskových materiálů, jako např. sádrokartonu. Abrasivní prach způsobí velké opotřebení elektrických pohonů.

Řezání jakýchkoli předmětů obsahujících azbest je zakázáno.

Nepoužívejte dělicí a brusné kotouče.



Při použití v rozporu s určeným účelem přebírá odpovědnost uživatel.

3.1 Pilové kotouče

Smí se používat pouze pilové kotouče s následujícími parametry:

- Pilové kotouče podle EN 847-1
- Průměr pilového kotouče 168 mm
- Šířka řezu 1,8 mm
- Upínací otvor 20 mm
- Tloušťka těla kotouče 1,2 mm
- Vhodné pro otáčky do $9\,500 \text{ min}^{-1}$

Pilové kotouče Festool odpovídají normě EN 847-1.

Řezejte pouze materiály, pro které je příslušný pilový kotouč určený.

Nesmí se používat pilové kotouče z vysoce legované rychlořezné oceli (HSS).

4 Technické údaje

Akumulátorová formátovací okružní pila	CSC SYS 50
Napětí motoru	36 V ---
Otáčky (volnoběh)	6 800 min^{-1}
Vhodné akumulátory	Festool typová řada BP 18 \geq 4 Ah
Upínací otvor	\varnothing 20 mm
Úhel sklonu	-10° až -47°
Hloubka řezu při 0°	0 - 48 mm*
Hloubka řezu při 45°	0 - 34 mm*
Hloubka řezu při 47°	0 - 33 mm*
Hloubka řezu při -2°	0 - 48 mm*
Hloubka řezu při -10°	21 - 32 mm*
Šířka kapovacího řezu při 90°	450 mm
Šířka kapovacího řezu při 45°	340 mm
Šířka kapovacího řezu při 70°	140 mm
Paralelní šířka řezu	280 mm
Pokosový úhel	0 - 70°
Převážná rozměry	512 x 396 x 296 mm
Výška stolu	228 mm
Frekvence	2 402 MHz až 2 480 MHz
Ekvivalentní izotropicky vyzářený výkon (EIRP)	< 10 dBm
Celková hmotnost bez akumulátorů	20,2 kg

* Na základě výrobních tolerancí u pilového kotouče a elektrického nářadí mohou být možné i hlubší řezy.

5 Prvky zařízení

Uvedené obrázky naleznete na začátku a konci návodu k obsluze.

- [1-1]** Plocha pro uchopení
- [1-2]** Chladicí otvor
- [1-3]** Hlavní vypínač
- [1-4]** Stavová LED
- [1-5]** Upínací páčka pro zafixování úhlové zarážky
- [1-6]** Posuvný stůl
- [1-7]** Drážka pro úhlovou zarážku
- [1-8]** Drážka pro svěrku FS Festool
- [1-9]** Vložka stolu
- [1-10]** Inbusový klíč
- [1-11]** Rozvírací klín pro skryté řezy
- [1-12]** Rozvírací klín s ochranným krytem
- [1-13]** Dorazový jezdec v přihrádce
- [1-14]** Paralelní doraz
- [1-15]** Stupnice šířky řezu pro podélné řezy
- [1-16]** Rozšiřovací díl stolu
- [1-17]** Aretace rozšiřovacího dílu stolu
- [1-18]** Ovládací modul
- [1-19]** Vak na prach
- [1-20]** Úhlová zarážka
- [1-21]** Aretační páčka posuvného stolu
- [1-22]** Uzavírací spona
- [1-23]** Víko Systaineru
- [1-24]** Držadlo

6 Ovládací modul

6.1 Prvky ovládacího modulu

- [2-1]** Tlačítko úhlu
- [2-2]** Tlačítko výšky
- [2-3]** Displej
- [2-4]** Otočné kolečko
- [2-5]** Tlačítko start
- [2-6]** Tlačítko stop

6.2 Prvky na displeji

V závislosti na kontextu se na displeji **[2-3]** zobrazují různé prvky.

- [2-7]** Pozice strany X a Y (u asistenta)
- [2-8]** Informační grafika – dialog
- [2-9]** Infotext – dialog
- [2-10]** Čárka pozice možnosti výběru
- [2-11]** Oblíbené nastavení parkovací polohy
- [2-12]** Úhel řezu (hlavní obrazovka)
- [2-13]** Hloubka řezu (hlavní obrazovka)
- [2-14]** Ukazatel kapacity akumulátoru
- [2-15]** Stav spojení **Bluetooth®** (při aktivní funkci Bluetooth®)
- [2-16]** Uložená oblíbená nastavení (hlavní obrazovka)

7 Uvedení do provozu

7.1 Instalace elektrického nářadí



VAROVÁNÍ

Nebezpečí úrazu

Elektrické nářadí se na nerovném podkladu převrhne.

- ▶ Dbejte na stabilní polohu elektrického nářadí. Odkládací plocha musí být rovná, v dobrém stavu a musí z ní být odstraněné volně ležící předměty (např. třísky a odřezky).
- ▶ Elektrické nářadí postavte v rovné a vodorovné poloze gumovými nožičkami na pevný rovný podklad.
- ▶ Povolte uzavírací spony **[1-22]** na obou stranách elektrického nářadí.
- ▶ Víko Systaineru **[1-23]** zvedněte nahoru.

7.2 První uvedení do provozu

Po prvním zapnutí elektrického nářadí se na displeji spustí následující postup

1. Nastavení jazyka a jednotky.
2. Asistent „První kroky“ vysvětlí základní ovládání elektrického nářadí.
3. Provede se počáteční referenční pohyb.
4. Zkalibrujte hloubku řezu na nulu (viz kapitolu **9.5**).
5. Zobrazí se hlavní obrazovka (úhel řezu / hloubka řezu).

Pokud se referenční pohyb přeruší, bude znovu požadovaný při příštím zapnutí elektrického nářadí.

7.3 Zapnutí/vypnutí

Zapnutí elektrického nářadí

- ▶ Nasadte akumulátory (viz kapitolu **8**).

- ▶ Stiskněte hlavní vypínač **[1-3]**.
*Rozsvítí se LED **[1-4]**. Pokud je nutný referenční pohyb, zobrazí se to na displeji.*
- ▶ Provedení referenčního pohybu: Stiskněte otočné kolečko **[2-4]** a držte ho stisknuté.
- ⓘ Abyste dosáhli trvale přesných výsledků práce, doporučujeme po přepravě elektrického nářadí provést referenční pohyb.

Zapnutí pilového kotouče

- ▶ Provedte požadovaná nastavení na ovládacím modulu (viz kapitolu **9.1**).
- ▶ Umístěte obrobek a v případě potřeby ho upevněte pomocí svěrky FS Festool v drážce **[1-8]** na posuvném stole.
- ▶ Nedávejte ruce do oblasti řezání.
- ▶ Stiskněte tlačítko start **[2-5]**.

Pilový kotouč se rozběhne.

Vypnutí pilového kotouče

- ▶ Pro vypnutí chodu pily stiskněte tlačítko stop **[2-6]**.
- ⓘ Pokud se pilový kotouč přesto otáčí dál: Vypněte elektrické nářadí hlavním vypínačem **[1-3]** nebo vytáhněte akumulátor. Kontaktujte servis Festool.

Vypnutí elektrického nářadí


- ▶ Počkejte, dokud se pilový kotouč nezastaví.
- ▶ Vypněte elektrické nářadí hlavním vypínačem **[1-3]**.
- ⓘ Po 4 hodinách bez ovládání se elektrické nářadí úplně vypne. (Dobu lze změnit v aplikaci Festool Work.)

8 Akumulátor

Před nasazením akumulátoru zkontrolujte, zda je rozhraní akumulátoru čisté. Znečištěné rozhraní akumulátoru může zabránit správnému kontaktu a způsobit poškození kontaktů.

Nesprávný kontakt může způsobit přehřátí a poškození nářadí.

[3A] Vyjměte akumulátor.

[3B]  Nasadte akumulátor tak, aby zaskočil.

- ⓘ Provoz elektrického nářadí je možný pouze tehdy, když jsou nasazené oba akumulátory a mají dostatečnou nabíjecí kapacitu. Vhodné akumulátory viz kapitolu **4**.

8.1 Ukazatel kapacity

Stav nabití akumulátorů se zobrazuje na displeji a v aplikaci Festool Work. Číslování akumulátorů **[3B-1]** se nachází vedle rozhraní akumulátorů.

- ❶ Další informace k nabíječce a akumulátoru s ukazatelem kapacity najdete v návodech k obsluze nabíječky a akumulátoru.

9 Nastavení



Doplňující informace viz www.festool.com/QuickGuide-CSCSYS

9.1 Nastavení na ovládacím modulu

Když provádíte nastavení pilového kotouče, dbejte na to, aby byl prostor okolo pilového kotouče volný.

Na ovládacím modulu lze provádět následující nastavení:

- Jazyk
- Jednotka
- Otáčky
- Hloubka řezu (výška pilového kotouče)
- Kalibrace hloubky řezu
- Úhel řezu (úhel pilového kotouče)
- Kalibrace úhlu řezu
- Výběr a uložení oblíbených nastavení
- Ref. pohyb
- Resetování na nastavení z výroby

Pro následující nastavení je v nabídce k dispozici asistent:

- Referenční pohyb
- První kroky
- Kalibrace hloubky řezu
- Kalibrace úhlu řezu
- Výměna pilového kotouče

Procházení

Procházení nabídkou, asistentem nebo různými možnostmi výběru

- Otáčejte otočným kolečkem **[2-4]** doprava nebo doleva.

Zobrazení hlavní nabídky

- Dvakrát stiskněte otočné kolečko.

Výběr

Spuštění asistenta nebo potvrzení výběru

- Stiskněte otočné kolečko.

9.2 Aplikace Festool Work*

Pomocí aplikace Festool Work lze nakonfigurovat elektrické nářadí. Alespoň jeden z obou vlo-

žených akumulátorů musí být akumulátor s Bluetooth®.

- ❶ Spojení akumulátoru přes Bluetooth®, viz Návod k obsluze akumulátoru.
- ❶ V aplikaci Festool Work najdete další informace k ovládání elektrického nářadí.

* Není k dispozici ve všech zemích.

9.3 Nastavení otáček

Otáčky lze na ovládacím modulu nastavit v šesti stupních podle požadavků obrobku.

9.4 Nastavení hloubky řezu

Na ovládacím modulu nastavte hloubku řezu.

- Stiskněte tlačítko výšky **[2-2]**.
- Během 10 sekund otočným kolečkem **[2-4]** nastavte požadovanou hloubku řezu.
- ❶ Pro ukončení režimu nastavení před uplynutím 10 sekund: Stiskněte tlačítko výšky.
- ❶ Nastavení hloubky řezu ve stupních po desetínách: Během otáčení držte otočné kolečko stisknuté.

9.5 Kalibrace hloubky řezu

Při prvním uvedení do provozu a po změně průměru pilového kotouče se musí zkalibrovat hloubka řezu. Ke změně průměru pilového kotouče může dojít po naostření nebo výměně pilového kotouče.

Kalibraci spusťte pomocí položky nabídky „Kalibrace hloubky řezu“ na displeji. Postupujte podle pokynů na displeji.

- Otáčejte otočným kolečkem pro spuštění pilového kotouče až pod stůl.
- Položte na posuvný stůl k úhlové zarážce krátkou odříznutou lištu (jako u zkracovacího řezu).
- Stiskněte otočné kolečko pro potvrzení kroku.
- Zapněte pilový kotouče pomocí tlačítka Start **[2-5]**.
- Proveďte zkracovací řez. Otáčejte přitom pomalu otočným kolečkem, abyste pomalu a postupně pohybovali pilovým kotoučem nahoru.

Jakmile pilový kotouč poškrábe odříznutou lištu, je dosažen nulový bod a pilový kotouč lze vypnout.

- Stiskněte otočné kolečko pro uložení tohoto nastavení jako nové nulové polohy.

9.6 Nastavení úhlu řezu



UPOZORNĚNÍ

Nebezpečí přiskřípnutí

Při nastavování úhlu řezu se současně pohybuje odsávací kanál.

- ▶ Nedávejte ruce nebo předměty mezi odsávací kanál a posuvný stůl.

Na ovládacím modulu nastavte úhel řezu.

- ▶ Stiskněte tlačítko úhlu **[2-1]**.
- ▶ Během 10 sekund nastavte otočným kolečkem **[2-4]** požadovaný úhel.

i Pro ukončení režimu nastavení před uplynutím 10 sekund: Stiskněte tlačítko úhlu.

i Nastavení úhlu řezu ve stupních po desetinnách: Během otáčení držte otočné kolečko stisknuté.

9.7 Kalibrace úhlu řezu

Pokud už pila správně neřeže požadovaný úhel řezu:

- ▶ Úhel řezu lze zkalibrovat pomocí asistenta na ovládacím modulu.

9.8 Oblíbená nastavení

Čtyři často používané konfigurace hloubky řezu a úhlu řezu lze uložit jako oblíbená nastavení.

Jako páté oblíbené nastavení „P“, které nelze změnit, je uložena parkovací poloha. To se zobrazí pouze tehdy, pokud v aktuální poloze nelze nasadit víko Systaineru.

Zvolení oblíbeného nastavení

- ▶ Na hlavní obrazovce zvolte otočným kolečkem kombinaci oblíbeného nastavení **[2-11]**.
- ▶ Stiskněte otočné kolečko a držte ho stisknuté, dokud pilový kotouč nenajede úplně do příslušné polohy.

Uložení oblíbeného nastavení

- ▶ Nastavte požadovanou kombinaci hloubky řezu a úhlu řezu.
- ▶ Současně stiskněte tlačítko úhlu a tlačítko výšky.
- ▶ Otočným kolečkem zvolte požadovanou pozici oblíbeného nastavení **[2-11]**.
- ▶ Potvrďte výběr stisknutím otočného kolečka.

9.9 Rozvírací klín



VAROVÁNÍ

Nebezpečí poranění

- ▶ Před prováděním prací na elektrickém nářadí vypněte elektrické nářadí hlavním vypínačem a vyjměte z něj akumulátor.



VAROVÁNÍ

Nebezpečí poranění

- ▶ Nikdy nepracujte bez rozvíracího klínu.

Rozvírací klín s ochranným krytem [1-12]

Pokud možno vždy používejte rozvírací klín s ochranným krytem.

Rozvírací klín pro skryté řezy [1-11]

Pro skryté řezy nebo drážky.

Demontáž rozvíracího klínu, 1. možnost [4A]

- ▶ **1** Pomocí ovládacího modulu uveďte pilový kotouč do parkovací polohy (zvolte oblíbené nastavení „P“).
- ▶ **2** Inbusový klíč **[1-10]** zatlačte do otvoru v typovém štítku, držte ho zatlačený a **3** rozvírací klín vytáhněte nahoru.
- ▶ **4** Inbusový klíč vložte zpět do určeného držáku **[1-10]**.

Demontáž rozvíracího klínu, 2. možnost [4B]

- ▶ Demontujte krycí desku (viz kapitolu [9.16](#)).
- ▶ **1** Stiskněte zajištění rozvíracího klínu, držte ho stisknuté a vytáhněte rozvírací klín nahoru.
- ▶ Znovu namontujte krycí desku.

Montáž rozvíracího klínu [4C]

- ▶ Rozvírací klín shora zatlačte tak, aby zaskočil. **VÝSTRAHA!** Nebezpečí poranění! Zkontrolujte, zda rozvírací klíč řádně zaskočil.

9.10 Odsávání



VAROVÁNÍ

Ohrožení zdraví působením prachu

- ▶ Nikdy nepracujte bez odsávání.
- ▶ Dodržujte národní předpisy.
- ▶ Při řezání rakovinotvorných materiálů vždy připojte vhodný mobilní vysavač v souladu s národními předpisy. Nepoužívejte vak na prach.

Integrované odsávání

- ▶ Přípojku **[5-1]** vaku na prach **[5-3]** upevněte jedním otočením doprava k odsávacímu hrdlu **[5-2]**.

- Pro vyprázdnění sejměte přípojku vaku na prach jedním otočením doleva z odsávacího hrdla.

Ucpání ochranného krytu může negativně ovlivnit bezpečnostní funkce. Abyste zabránili ucpání, je proto lepší pracovat s plným sacím výkonem mobilního vysavače.

Při řezání (např. MDF) může docházet k nabíjení statickou elektřinou. Pracujte s mobilním vysavačem a antistatickou sací hadicí.

Mobilní vysavač Festool

K odsávacímu hrdlu [5-2] lze připojit mobilní vysavač Festool s průměrem sací hadice 27 mm.

Přípojka sací hadice se nasazuje do přípojky [5-2].

POZOR! Když se nepoužívá antistatická sací hadice, může docházet k elektrostatickým výbojům. Uživatel může dostat zásah elektrickým proudem a může se poškodit elektronika elektrického nářadí.

9.11 Rozšiřovací díl stolu [6]

Pro zvětšení pracovní plochy při podélných řezech od cca 95 mm.

- ① ② Vyklopení rozšiřovacího dílu stolu.
- ③ ④ Zaklopení rozšiřovacího dílu stolu.

9.12 Paralelní doraz

Montáž paralelního dorazu

- Obrázek [7]

Nastavení šířky podélných řezů

- Obrázek [8]

Nastavení dorazové lišty [9-1]

- Obrázek [9A]

ⓘ Pro úhlové řezy nebo velmi nízké obrobky dorazovou lištu [9-1] otočte [9B]. Nízká strana pak směřuje k pilovému kotouči.

9.13 Nastavení posuvného stolu

Posuvný stůl lze zafixovat ve dvou polohách.

Pracovní poloha

- Nejzadnější poloha A, obrázek [10]

Poloha pro výměnu pilového kotouče

- Nejřednější poloha B, obrázek [10]

POZOR! Nebezpečí poranění. Posuvný stůl vždy zafixujte, když ho nepoužíváte k posouvání.

9.14 Úhlová zarážka

Úhlovou zarážku lze používat jako příčný nebo úhlový doraz (pokosový doraz).



VAROVÁNÍ

Nebezpečí poranění nástrojem

- Dorazová lišta [13-1] nesmí zasahovat do oblasti řezu.
- Všechny šrouby a otočné knoflíky úhlové zarážky musí být při řezání pevně utažené.

Montáž/umístění úhlové zarážky

- Obrázek [11]

Nastavení úhlu

- Obrázek [12]

Úhlová zarážka zaskočí u 13 obvyklých nastavení úhlů.

Nastavení boční polohy dorazové lišty

- Obrázek [13]

9.15 Volba pilového kotouče

Pilové kotouče Festool jsou označeny barevným kroužkem. Barva kroužku označuje materiál, pro který je pilový kotouč vhodný.

Dodržujte potřebné údaje pilového kotouče (viz kapitolu 3.1).

Barva	Materiál	Symbol
Žlutá	Dřevo	
Červená	Laminát, minerální materiál	
Modrá	Hliník, plast	

9.16 Výměna pilového kotouče



VAROVÁNÍ

Nebezpečí poranění

- Před prováděním prací na elektrickém nářadí vypněte elektrické nářadí hlavním vypínačem a vyjměte z něj akumulátor.



UPOZORNĚNÍ

Nebezpečí poranění o horký a ostrý nástroj

- Nepoužívejte tupé a vadné nástroje.
- Při manipulaci s nástrojem noste ochranné rukavice.

Poloha pro výměnu pilového kotouče

- Pomocí ovládacího modulu [14-9] najedte pilovým kotoučem do polohy pro výměnu pilového kotouče.

Demontáž krycí desky

- ▶ Posuvný stůl [14-12] nastavte do nejpřednější polohy. Tam ho zajistěte aretační páčkou [14-7].
- ▶ Přiloženým inbusovým klíčem [14-2] povolte šroub [14-11] na krycí desce.
- ▶ Sejměte krycí desku [14-8].

Demontáž pilového kotouče

- ▶ Demontujte rozvírací klín [14-10] (viz kapitulu 9.9).
- ▶ Tlačítko aretace vřetena [14-1] stiskněte dolů a inbusovým klíčem povolte šroub [14-3] (levý závit).
- ▶ Sejměte šroub a upínací přírubu [14-4] a pilový kotouč odejměte směrem nahoru.

Montáž pilového kotouče

- ▶ **VÝSTRAHA!** Zkontrolujte šrouby a upínací přírubu, zda nejsou znečištěné, a používejte jen čisté a nepoškozené díly!
- ▶ Nasadte nový pilový kotouč a vnější upínací přírubu.

VÝSTRAHA! Směr otáčení pilového kotouče [14-5] a pily [14-6] musí být shodný! Nedodržení této zásady může mít za následek těžká poranění.

V nasazeném stavu není popis pilového kotouče vidět.

- ▶ Pevně utáhněte šroub (levý závit).
- ▶ Nasadte krycí desku [14-8] a přiroubujte ji.
- ▶ Nasadte rozvírací klín.
- ▶ Inbusový klíč vložte do určeného držáku [1-10].

10 Práce s elektrickým nářadím

10.1 Bezpečná práce



Při práci dodržujte všechny bezpečnostní pokyny uvedené za začátku, včetně následujících zásad:

Před zahájením práce

- Zajistěte, aby ochranný kryt pilového kotouče nebyl poškozený a při žádném úhlu řezu a žádné hloubce řezu se nedotýkal pilového kotouče. Krytky na ochranném krytu pilového kotouče se musí volně pohybovat.
- Deska stolu, krycí deska a vložka stolu nesmí být poškozené (např. zářezy ve výřezu pro pilový kotouč). Poškozené díly ihned vyměňte.
- Nikdy nepracujte bez nasazené krycí desky, servisní krytky nebo vložky stolu.
- Zkontrolujte pevné usazení pilového kotouče.

- **POZOR! Nebezpečí přehřátí!** Před použitím zkontrolujte, zda akumulátor správně zaskočil.
- Obrobek položte bez pnutí a rovně.

Při práci

- **Nebezpečí převržení!** Při řezání příliš velkých nebo příliš těžkých obrobků se elektrické nářadí může převrhnout.
- Při řezání nenoste ochranné rukavice. Může dojít k zachycení ochranných rukavic pilovým kotoučem a vtažení ruky do pilového kotouče.
- Správná pracovní poloha: na straně posuvného stolu vedle roviny pilového kotouče.
- Nebezpečí poranění odlétávajícími částmi. Může dojít k poranění osob stojících v okolí. Udržujte odstup.
- Přizpůsobenou rychlostí posuvu zabraňte přehřívání ostří pilového kotouče a při řezání plastu jeho tavení. Čím je řezaný materiál tvrdší, tím nižší by měla být rychlost posuvu.
- Nikdy neměňte polohu elektrického nářadí při běžícím pilovém kotouči.
- Když dorazový jezdec [1-12] nepoužíváte, uložte ho do přihrádky na dorazový jezdec (obrázek 1).

10.2 Druhy použití

Pilu lze používat jako

- **formátovací okružní pilu** s posuvnými stoly a příčným dorazem,
- **stolní okružní pilu** se zaaretovaným posuvným stolem a podélným dorazem.

10.3 Kapovací řezy

Kapovací a úhlové řezy provádějte na levé straně elektrického nářadí. Vždy používejte úhlovou zarážku (viz kapitulu 9.14).

10.4 Úhlové řezy

- ▶ Pro úhlové řezy používejte rozvírací klín s ochranným krytem (viz kapitulu 9.9).
- ▶ Demontujte paralelní doraz.
- ▶ Umístěte úhlovou zarážku v posuvném stole (viz kapitulu 9.14).
- ▶ Povolte zajištění posuvného stolu (viz kapitulu 9.13).
- ▶ Obrobek vedte pomocí úhlové zarážky.

10.5 Podélné řezy

- ▶ Namontujte ochranný kryt (viz kapitulu 9.9).
- ▶ Demontujte úhlovou zarážku (viz kapitulu 9.14).

- ▶ Namontujte paralelní doraz (viz kapitolu 9.12).
- ▶ Proveďte podélný řez.

10.6 Podélné pokosové řezy

- ▶ Používejte rozvírací klín s ochranným krytem (viz kapitolu 9.9).
- ▶ Demontujte úhlovou zarážku (viz kapitolu 9.14).
- ▶ Namontujte paralelní doraz (viz kapitolu 9.12).
- ▶ Když je pilový kotouč nakloněný směrem k paralelnímu dorazu **[9B]**:
 - ▷ Dorazovou lištu **[9-1]** otočte tak, aby nižší strana směřovala k pilovému kotouči, aby vzniklo víc místa pro dorazový jezdec a pilový kotouč se nedotýkal dorazové lišty.
 - ▷ Pokud přesto není dost místa pro dorazový jezdec mezi ochranným krytem a dorazovou lištou, použijte posuvný špalek*.
 - ▷ Abyste zabránili zaseknutí a zpětnému rázu obrobku, nastavte dorazovou lištu tak, aby její zadní konec byl ve výši 45° linie vůči středu pilového kotouče.
- ▶ Na ovládacím modulu nastavte úhel sklonu pilového kotouče (viz kapitolu 9.6).
- ▶ Obrobek vedte podle paralelního dorazu.

* Není součástí dodávky.

10.7 Skryté řezy



VAROVÁNÍ

Nebezpečí úrazu vlivem zpětného rázu

- ▶ Ihned po provedení prací, které vyžadují odstranění rozvíracího klínu s ochranným krytem, bezpodmínečně znovu nainstalujte rozvírací klín s ochranným krytem.

Nejsou dovolené komplikované postupy u skrytých řezů, jako řezání zanořením a žlábkování.

- ⓘ Pro skryté řezy používejte přítlačný hřeb* , kterým se obrobek během řezání pevně přitlačuje ke stolu.

* Není součástí dodávky.

Pro skryté řezy používejte rozvírací klín pro skryté řezy (viz kapitolu 9.9).

Drážkování

- ▶ Na ovládacím modulu nastavte hloubku drážky (= hloubku řezu) (viz kapitolu 9.4).
- ▶ Nastavte paralelní doraz (viz kapitolu 9.12).
- ▶ Namontujte rozvírací klín pro skryté řezy (viz kapitolu 9.9).

- ▶ Obrobek vedte podle paralelního dorazu.
- ▶ Postup opakujte až do dosažení požadované šířky drážky.

Polodrážkování

- ⓘ První řez proveďte na úzké straně obrobku.
- ▶ Na ovládacím modulu nastavte hloubku prvního řezu (viz kapitolu 9.4).
- ▶ Nastavte paralelní doraz (viz kapitolu 9.12).
Lze provést první řez na úzké straně obrobku.
- ▶ Obraťte obrobek.
- ▶ Nastavte hloubku druhého řezu.
- ▶ Nastavte paralelní doraz.

- ⓘ Vzdálenost od paralelního dorazu zvolte tak, aby již vyříznutá drážka nebyla na straně dorazu.

Lze provést druhý řez na úzké straně obrobku.

10.8 Odstranění zablokování [15]



VAROVÁNÍ

Nebezpečí poranění

- ▶ Před prováděním prací na elektrickém nářadí vypněte elektrické nářadí hlavním vypínačem a vyjměte z něj akumulátor.
- ▶ Demontujte krycí desku (viz kapitolu 9.16).
- ▶ Odjistěte krytku pilového kotouče **[15-1]** a odklopte ji dolů.
- ▶ **POZOR!** Noste ochranné rukavice.
Odstraňte zbytky obrobku, oblast okolo pilového kotouče vysajte.
- ▶ Zavřete krytku pilového kotouče, namontujte krycí desku.
- ▶ Inbusový klíč vložte do určeného držáku **[1-10]**.

11 Přeprava



UPOZORNĚNÍ

Nebezpečí poranění!

Elektrické nářadí může při přenášení vyklouznout z ruky.

- ▶ Elektrické nářadí držte vždy oběma rukama za určené plochy pro uchopení **[1-1]** na obou stranách elektrického nářadí.
- ▶ Při přenášení za držadlo **[1-24]** zajistěte, aby bylo víko zajištěné oběma uzavíracími sponami.

**UPOZORNĚNÍ****Nebezpečí poranění**

Posuvný stůl se může vysunout. Rozšiřovací díl stolu se může vyklopit.

- Elektrické nářadí se smí přepravovat vždy pouze v určené přepravní poloze.

11.1 Zajištění elektrického nářadí (přepravní poloha)

- Pomocí ovládacího modulu uveďte pilový kotouč do parkovací polohy (zvolte oblíbené nastavení „P“).
- Vypněte elektrické nářadí hlavním vypínačem (viz kapitolu 7.3).
- Zafixujte posuvný stůl (viz kapitolu 9.13).
- Zaklopte rozšiřovací díl stolu (viz kapitolu 9.11).
- Dorazové lišty zasuňte k sobě tak, aby obě značky nastavení parkovací polohy (viz kapitolu 1) ukazovaly k sobě.
- Paralelní doraz na elektrickém nářadí nastavte do parkovací polohy [16B].
- Rozvírací klín s ochranným krytem a ostatní příslušenství uložte do víka [16A]. Úhlovou zarážku lze nastavit také na elektrickém nářadí do parkovací polohy [16B].
- Zavřete víko a zajistěte ho oběma uzavíracími sponami.

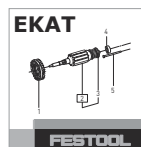
Elektrické nářadí je v přepravní poloze.

12 Údržba a ošetřování**VAROVÁNÍ****Nebezpečí poranění elektrickým proudem**

- Před prováděním údržby a ošetřování vždy vyjměte z elektrického nářadí akumulátor.
- Všechny práce údržby a opravy, které vyžadují otevření krytu motoru, smí provádět pouze autorizovaný zákaznický servis.



Servis a opravy smí provádět pouze výrobce nebo servisní dílny. Nejbližší adresu najdete na: www.festool.cz/sluzby



Používejte jen originální náhradní díly Festool! Obj. č. na: www.festool.cz/sluzby

- Poškozené ochranné prvky a díly musejí být odborně opraveny nebo vyměněny kvalifikovaným servisem, pokud není v návodu k obsluze uvedeno jinak.

- Pro zajištění cirkulace vzduchu musí být chladič otvory v krytu vždy volné a čisté.
- Vysajte usazený prach, úlomky a třísky (viz kapitolu 10.8).

12.1 Seřízení výšky rozšiřovacího dílu stolu

- Obrázek [17]

12.2 Seřízení výšky posuvného stolu [18]

Pokud již výška posuvného stolu nesouhlasí s výškou desky stolu::

- Posuvný stůl nastavte do nejpřednější polohy.
- Odstraňte krytku [18-1] a povolte šroub pod ní.
- Posuvný stůl nastavte do nejzadnější polohy.
- Odstraňte krytku [18-2] a povolte šroub.
- Výšku posuvného stolu seřídte pomocí nastavovacích šroubů [18-3] a [18-4].
Otáčení doprava = snížení
Otáčení doleva = zvednutí
- Utáhněte šrouby [18-1] a [18-2] (3,5 Nm) a nasadte krytky.

12.3 Seřízení maximálního zdvihu posuvného stolu [19]

Pokud již posuvným stolem nelze pohybovat v maximálním rozsahu posunutí:

- Posuvný stůl ručně (silou) posuňte do koncové polohy vpředu a vzadu tak, aby hrana posuvného stolu doléhala ke značkám zdvihu [19-1].

12.4 Čištění drah posuvného stolu [20]

Pokud lze s posuvným stolem pohybovat jen ztěžka, může to být kvůli nečistotám v dráhách posuvného stolu nebo v kuličkových ložiscích.

- Hadrem vyčistěte čtyři dráhy ve vedení posuvného stolu [20-1] a čtyři dráhy na posuvném stole [20-2].

Pokud se posuvný stůl i nadále pohybuje ztěžka, obraťte se na výrobce nebo na autorizovaný servis.

12.5 Seřízení úhlové zarážky

Seřízení pravouhlosti:

- obrázek [21]

12.6 Čištění koncových dorazů [22]

Pokud se referenční pohyb nezdaří: Vyčistěte koncové dorazy nastavení výšky a úhlu.

- Najedte pilovým kotoučem do nejvyšší polohy.
- Nastavte úhel řezu na 0°.
- Vypněte elektrické nářadí hlavním vypínačem a vyjměte akumulátory.
- Vyklopte rozšiřovací díl stolu.

- ▶ ① ② Sejměte servisní krytku [22-1].
- ▶ ③ ④ Koncové dorazy výšky dole [22-3] a úhlu [22-4] vyčistěte kartáčkem.
- ▶ Nasadte servisní krytku a utáhněte ji šroubem [22-2].
- ▶ Nasadte akumulátory a zapněte elektrické nářadí hlavním vypínačem.
- ▶ Pilovým kotoučem najedte úplně dolů.
- ▶ Vypněte elektrické nářadí hlavním vypínačem a vyjměte akumulátory.
- ▶ Sejměte servisní krytku [22-1].
- ▶ ⑤ Koncové dorazy výšky nahoře [22-5] vyčistěte kartáčkem.
- ▶ Nasadte servisní krytku a utáhněte ji šroubem [22-2].
- ▶ Demontujte krycí desku (viz kapitolu 9.16).
- ▶ ⑥ Koncové dorazy úhlu [22-6]+[22-7] vyčistěte kartáčkem.
- ▶ Namontujte krycí desku.

Při problémech s tímto postupem kontaktujte autorizovaný servis nebo výrobce.

12.7 Vyrovnání paralelního dorazu vůči pilovému kotouči [23]

Při vytrhávání třísek na horní straně obrobku vlevo od pilového kotouče (na straně úhlové zarážky)

- ▶ Zašroubujte šroub [23-1].
- Paralelní doraz se pohybuje ve směru A.*

Při vytrhávání třísek vpravo od pilového kotouče (na straně paralelního dorazu)

- ▶ Vyšroubujte šroub [23-1].
- Paralelní doraz se pohybuje ve směru B.*

ⓘ Jedna otáčka šroubu [23-1] odpovídá pohybu ve směru A nebo B o cca 3,1 mm

V případě potřeby se musí znovu nastavit upínací síla paralelního dorazu (viz kapitolu 12.8).

- ▶ Zašroubujte šroub [23-1]: Upínací síla se musí snížit.
- ▶ Vyšroubujte šroub [23-1]: Upínací síla se musí zvýšit.

12.8 Seřízení upínací síly paralelního dorazu [24]

- ▶ Zašroubováním šroubu [24-1] se zvyšuje upínací síla.
- ▶ Povolněním šroubu se upínací síla snižuje.

12.9 Vyrovnání posuvného stolu vůči pilovému kotouči [25]

- ▶ Posuvný stůl nastavte do nejpřednější polohy a zajistěte ho.
- ▶ Odstraňte krytku [25-1].

- ▶ ① Pro povolení stiskněte oba body.
- ▶ ② Krytku stáhněte.
- ▶ ③ Odstraňte krytku [25-2] a mírně povolte šroub pod ní.
- ▶ Posuvný stůl nastavte do nejzadnější polohy.
- ▶ ④ Odstraňte krytku [25-3] a mírně povolte šroub pod ní.
- ▶ ⑤ Šroubem [25-4] seřídte volný řez. **OZNÁMENÍ** : NEMĚŇTE nastavení šroubu [25-5]. Posuvný stůl by se jinak pohyboval ztěžka.
- ▶ ⑥ Utáhněte šrouby + ⑦ .
- ▶ Opět nasadte všechny krytky.

13 Příslušenství

Objednací čísla pro příslušenství a nářadí naleznete ve svém katalogu Festool nebo na internetu na www.festool.cz.

14 Životní prostředí



Nářadí nevyhazujte do domovního odpadu! Nářadí, příslušenství a obaly odevzdejte k ekologické recyklaci. Dodržujte platné vnitrostátní předpisy.

Před likvidací je třeba ze starého zařízení vyjmout případné vybité staré baterie a staré akumulátory, které nejsou uzavřené ve starém nářadí, a dále žárovky, které lze ze starého zařízení vyjmout bez poškození. Staré baterie a akumulátory tak lze odevzdat k řádné recyklaci.

Podle evropské směrnice o odpadních elektrických a elektronických zařízeních a provádění v národním právu se musí staré elektrické nářadí shromažďovat odděleně a odevzdat k ekologické recyklaci.

Informace o sběrných místech pro řádnou likvidaci najdete na www.festool.cz/recycling.

Informace k REACH: www.festool.cz/reach

15 Všeobecné pokyny

15.1 Bluetooth®

Značka Bluetooth® a loga jsou registrované značky společnosti Bluetooth SIG, Inc. a v rámci licence je používá společnost TTS Tooltechnic Systems AG & Co. KG a tedy Festool.

15.2 Informace k ochraně údajů

Elektrické nářadí obsahuje čip pro automatické uložení údajů o nářadí a provozních údajů.

Z uložených údajů nelze vyvozovat žádnou přímou souvislost s určitými osobami.

Údaje lze bezkontaktně načíst pomocí speciálních zařízení a společnost Festool je používá výhradně pro diagnostiku závad, provádění oprav

a vyřizování záruky a dále pro zlepšování kvality, resp. další vývoj elektrického nářadí. Tyto údaje

nejsou – bez výslovného souhlasu zákazníka – využívány nad tento rámec.

16 Odstraňování závad













Problém	Možné příčiny	Náprava
Displej se nezapne.	Jeden nebo oba akumulátory jsou vybité.	Nabijte akumulátory.
	Použitý nesprávný akumulátor.	Použijte vhodné akumulátory (viz kapitolu 4).
Na displeji se nic nezobrazuje.	Displej je vadný.	Kontaktujte servis nebo výrobce.
Na displeji se zobrazí varovné hlášení.	Varování např. před přehřátím.	Přečtěte si informační text v dialogu a hlášení potvrďte pomocí čárky pozice.
Na displeji se zobrazí chyba.	Elektrické nářadí se pokusí odstranit problém, např. přehřátí.	Postupujte podle pokynů na displeji.
	Elektrické nářadí je vadné.	Kontaktujte servis nebo výrobce.
Stavová LED bliká červeně.	Použitá nesprávná kombinace akumulátorů.	Viz kapitolu 4.
	Podpětí při spuštění systému (málo nabitý akumulátor).	Vyměňte akumulátor.
Víko Systaineru nelze zavřít.	Příslušenství není v parkovací poloze.	Uvedte elektrické nářadí do přepravní polohy (viz kapitolu 11.1).
Inbusový klíč nelze zasunout do otvoru v typovém štítku.	Pilový kotouč se nenachází v parkovací poloze.	Pomocí ovládacího modulu najedte pilovým kotoučem do parkovací polohy (viz kapitolu 9.8).
Úhel řezu není shodný s údajem na displeji.	Nastavení úhlu řezu se změnilo.	Zkalibrujte úhel řezu (viz kapitolu 9.7).
Hloubka řezu není shodná s údajem na displeji.	Nastavení hloubky řezu se změnilo.	Zkalibrujte hloubku řezu (viz kapitolu 9.5).
Referenční pohyb se nezdařil.	Nelze dosáhnout příslušného rozsahu. Koncové dorazy znečištěné.	Vyčistěte koncové dorazy (viz kapitolu 12.6).
Posuvný stůl a deska stolu nejsou ve stejné výšce.	Změnilo se nastavení výšky posuvného stolu.	Seřídte výšku posuvného stolu (viz kapitolu 12.2).
Rozšiřovací díl stolu a deska stolu nejsou ve stejné výšce.	Výška rozšiřovacího dílu stolu se změnila.	Seřídte výšku rozšiřovacího dílu stolu (viz kapitolu 12.1).
Posuvný stůl už nelze úplně přesunout do obou poloh.	Nastavení maximálního zdvihu se změnilo.	Seřídte maximální zdvih posuvného stolu (viz kapitolu 12.3).
Posuvným stolem lze pohybovat jen ztěžka.	Znečištěné dráhy.	Vyčistěte dráhy hadrem (viz kapitolu 12.4).
	Znečištěná kuličková ložiska.	Kontaktujte servis nebo výrobce.

Vytrhávání třísek při řezání	Změnilo se nastavení volného řezu s paralelním dorazem.	Vyrovnajte paralelní doraz vůči pilovému kotouči (viz kapitolu 12.7).
Motor běží se sníženým výkonem.	Příliš vysoká teplota motoru. Snížily se otáčky, aby se umožnilo rychlé vychladnutí pomocí větrání motoru.	Po vychladnutí se elektrické nářadí opět samo naplní a rozběhne. Pokračujte v práci až po vychladnutí.

Spis treści

1	Symbole.....	226
2	Uwagi dotyczące bezpieczeństwa.....	226
3	Użycie zgodne z przeznaczeniem.....	231
4	Dane techniczne.....	231
5	Elementy urządzenia.....	232
6	Moduł obsługowy.....	232
7	Rozruch.....	232
8	Akumulator.....	233
9	Ustawienia.....	233
10	Praca z narzędziem elektrycznym.....	237
11	Transport.....	239
12	Konserwacja i utrzymanie w czystości...	239
13	Wyposażenie.....	241
14	Środowisko.....	241
15	Wskazówki ogólne.....	241
16	Usuwanie usterek.....	241

1 Symbole

-  Ostrzeżenie przed ogólnym zagrożeniem
-  Ostrzeżenie przed porażeniem prądem
-  Niebezpieczeństwo zmiążdżenia palców i rąk!
-  Przeczytać instrukcję obsługi i wskazówki dotyczące bezpieczeństwa!
-  Należy nosić ochronniki słuchu!
-  Należy stosować ochronę dróg oddechowych!
-  Przy wymianie narzędzia należy nosić rękawice ochronne!
-  Należy nosić okulary ochronne!
-  Nie wyrzucać razem z odpadami domowymi.
-  Narzędzie wyposażone jest w chip umożliwiający zapis danych. patrz rozdział 15.2
-  Oznakowanie CE: potwierdza zgodność elektronarzędzia z wytycznymi Wspólnoty Europejskiej.
-  Zalecenie, wskazówka
-  Instrukcja postępowania



Włożyć akumulator.



Zdjąć akumulator.



Kierunek obrotów pilarki i tarczy piły




Oznaczenie ustawienia pozycji półotwartej



Ustawić tarczę pilarską w pozycji półotwartej w celu wymiany kilka rozdzielnika za pomocą modułu obsługi.

2 Uwagi dotyczące bezpieczeństwa

2.1 Ogólne wskazówki bezpieczeństwa dotyczące elektronarzędzi

 **OSTRZEŻENIE! Należy przeczytać wszystkie wskazówki i instrukcje dotyczące bezpieczeństwa.** Nieprzestrzeganie wskazówek i instrukcji dotyczących bezpieczeństwa może doprowadzić do porażenia prądem, pożaru i/ lub powstania ciężkich obrażeń ciała. **Wszystkie wskazówki i instrukcje dotyczące bezpieczeństwa należy zachować do wykorzystania w przyszłości.**

Używane w niniejszych wskazówkach dotyczących bezpieczeństwa pojęcie „elektonarzędzie” odnosi się do narzędzi elektrycznych zasilanych z sieci (z przewodem zasilającym) i do narzędzi elektrycznych zasilanych z akumulatora (bez przewodu zasilającego).

Przestrzegać wskazówek zawartych w instrukcji obsługi ładowarki i akumulatora.

2.2 Wskazówki bezpieczeństwa dla stolikowych pilarek tarczowych

1) Wskazówki bezpieczeństwa związane z osłonami

- **Ostony zabezpieczające muszą być zamontowane. Ostony zabezpieczające muszą znajdować się w stanie umożliwiającym działanie i muszą być właściwie zamontowane.** Obluzowane, uszkodzone lub nie działające ostony zabezpieczające muszą zostać naprawione lub wymienione.

- **Podczas przecinania elementów zawsze należy stosować osłonę zabezpieczającą tarczy pilarskiej oraz klin rozdzielający.** W przypadku cięć, gdzie tarcza całkowicie przecina element obrabiany, osłona i inne elementy zabezpieczające zmniejszają ryzyko powstania obrażeń.
 - **W przypadku prac, przy których konieczne jest zdjęcie osłony zabezpieczającej i/ lub klina rozdzielającego (takich jak wykonywanie wpustów, wręgów i przekrojów krytych, rozpiłowywanie poprzez nacięcia z obu stron), system zabezpieczający należy zainstalować niezwłocznie po ich zakończeniu.** Stosowanie osłony zabezpieczającej i klina rozdzielającego zmniejsza ryzyko powstania obrażeń.
 - **Przed włączeniem elektronarzędzia należy upewnić się, że tarcza pilarska nie styka się z osłoną zabezpieczającą, klinem rozdzielającym ani elementem obrabianym.** Ich przypadkowy kontakt z tarczą pilarską może prowadzić do wystąpienia niebezpiecznych sytuacji.
 - **Klin rozdzielający należy ustawić zgodnie z opisem zawartym w instrukcji obsługi.** Nieodpowiednia odległość, położenie i orientacja mogą być powodem, dla którego klin rozdzielający nie zabezpiecza skutecznie przed odrzutem.
 - **Aby klin rozdzielnik mógł właściwie funkcjonować, musi działać na element obrabiany.** W przypadku cięć elementów obrabianych, które są zbyt krótkie, aby umożliwić uruchomienie klina rozdzielnika, klin rozdzielnik jest nieskuteczny. W tych warunkach klin rozdzielnik nie może zapobiec odrzutowi.
 - **Należy korzystać z tarczy pilarskiej odpowiedniej do klina rozdzielającego.** Aby klin rozdzielający działał prawidłowo, średnica tarczy pilarskiej musi pasować do danego klina, grubość tarczy głównej musi być mniejsza niż grubość klina, a szerokość zęba większa niż grubość klina.
- 2) Wskazówki bezpieczeństwa podczas cięcia**
-  **NIEBEZPIECZEŃSTWO: Nie zbliżać palców i rąk do tarczy pilarskiej ani do obszaru cięcia.** Chwila nieuwagi lub ześlizgnięcie się może spowodować przesunięcie się dłoni w stronę tarczy pilarskiej i prowadzić do powstania poważnych obrażeń.
 - **Element obrabiany należy przesuwając w kierunku przeciwnym do kierunku obracania się tarczy pilarskiej.** Prowadzenie elementu obrabianego w kierunku obracania się tarczy pilarskiej nad stołem może prowadzić do wciągnięcia elementu obrabianego i dłoni pod tarczę pilarską.
 - **W przypadku cięć wzdłużnych do prowadzenia elementu obrabianego nigdy nie należy używać prowadnicy ukośnej, a w przypadku cięć poprzecznych z użyciem prowadnicy ukośnej nigdy nie należy używać prowadnicy równoległej do regulacji długości.** Równoczesne prowadzenie elementu obrabianego za pomocą prowadnicy równoległej i prowadnicy ukośnej zwiększa prawdopodobieństwo zablokowania tarczy pilarskiej i odrzutu.
 - **W przypadku cięć wzdłużnych w celu przesunięcia elementu obrabianego siłę zawsze należy przykładać między prowadnicą a tarczą pilarską.** Jeśli odległość pomiędzy prowadnicą a tarczą pilarską jest mniejsza niż 150 mm, należy użyć popychacza w formie pateczki, a jeśli odległość ta jest mniejsza niż 50 mm należy użyć popychacza w formie bloczka. Te narzędzia pomocnicze umożliwiają utrzymanie dłoni w bezpiecznej odległości od tarczy pilarskiej.
 - **Należy używać wyłącznie popychacza producenta wchodzącego w skład dostawy lub takiego, który został wyprodukowany zgodnie z instrukcją.** Popychacz umożliwia zachowanie bezpiecznej odległości między dłonią a tarczą pilarską.
 - **Nigdy nie używać uszkodzonego lub naciętego popychacza.** Uszkodzony popychacz może pęknąć, co może doprowadzić do wciągnięcia ręki pod tarczę pilarską.
 - **Nie pracować „z wolnej ręki”.** Zawsze należy używać prowadnicy równoległej lub ukośnej do układania i prowadzenia elementu obrabianego. „Z wolnej ręki” oznacza podpieranie lub prowadzenie elementu obrabianego bez użycia prowadnicy równoległej lub ukośnej. Cięcie „z wolnej ręki” może prowadzić do błędnego ułożenia elementu, zakleszczenia i odrzutu.
 - **Nigdy nie sięgać obok ani ponad obracającą się tarczę pilarską.** Chwyatanie elementu obrabianego może spowodować niezamierzony kontakt z obracającą się tarczą pilarską.

- **Długie i/ lub szerokie elementy należy podeprzeć z tyłu i/ lub po bokach stołu tak, aby utrzymać je w poziome.** Długie i/lub szerokie elementy obrabiane mają tendencję do przechylania się przy krawędzi stołu pilarskiego; prowadzi to do utraty kontroli, zakleszczenia się tarcz pilarskich i odbicia.
- **Elementy obrabiane należy prowadzić równomiernie. Nie zginać ani nie skręcać elementu obrabianego. W przypadku zacięcia się tarczy pilarskiej, natychmiast wyłączyć elektronarzędzie, wyjąć akumulator i usunąć przyczynę zacięcia.** Zablockowanie tarczy pilarskiej przez element obrabiany może spowodować odrzut lub zablokowanie silnika.
- **Nie usuwać odciętego materiału, gdy tarcza jest w ruchu.** Odcięty materiał może wbić się pomiędzy tarczę pilarską a prowadnicę lub ostonę, a podczas próby usunięcia spowodować wciągnięcie palców pod tarczę. Przed wyjęciem materiału należy wyłączyć pilarkę i poczekać, aż tarcza się zatrzyma.
- **W przypadku cięć wzdłużnych elementów o grubości mniejszej niż 2 mm, należy użyć dodatkowej prowadnicy równoległej, stykającej się z powierzchnią stołu.** Cienkie elementy mogą zaklinować się pod prowadnicą równoległą i doprowadzić do powstania odrzutu.

3) Odbicie - przyczyny i odpowiednie wskazówki bezpieczeństwa

Odrzut to nagła reakcja obrabianego elementu na zahaczenie lub zakleszczenie tarczy pilarskiej lub wykonywanie cięcia elementu ukośnie względem tarczy, bądź zakleszczenie części elementu obrabianego pomiędzy tarczą a prowadnicą równoległą lub innym nieruchomym przedmiotem.

W większości przypadków, przy odrzucie elementu obrabiany zostaje uchwycony przez tylną część tarczy pilarskiej, uniesiony ponad stół i wyrzucony w kierunku operatora.

Odrzut jest wynikiem nieprawidłowego użycia stolikowej pilarki tarczowej. Można go uniknąć stosując odpowiednie, niżej opisane, środki ostrożności.

- **Nigdy nie należy ustawiać się na linii cięcia tarczy pilarskiej. Należy zawsze stać po tej stronie tarczy pilarskiej, po której znajduje się prowadnica.** W przypadku odrzutu, element obrabiany może zostać wyrzucony

z dużą prędkością w kierunku osób, które znajdują się przed i na linii cięcia tarczy.

- **Nigdy nie sięgać ponad lub za tarczę pilarską, aby pociągnąć lub podeprzeć element obrabiany.** Istnieje ryzyko przypadkowego kontaktu z tarczą pilarską lub odrzut może spowodować wciągnięcie palców pod tarczę.
- **Nigdy nie przytrzymywać i nie dociskać elementu obrabianego do obracającej się tarczy.** Dociskanie elementu obrabianego do tarczy prowadzi do zablokowania i odrzutu.
- **Ustawić prowadnicę równoległe do tarczy.** Niewłaściwie ułożona prowadnica dociska element obrabiany do tarczy, co prowadzi do odrzutu.
- **Przy wykonywaniu przekrojów krytych (takich jak wykonywanie wpustów i wręgów lub rozpitowywanie poprzez nacięcia z obu stron), do prowadzenia elementu obrabianego wzdłuż stołu i prowadnicy należy użyć grzebienia dociskowego.** Dzięki grzebieniowi dociskowemu można lepiej kontrolować obrabiany element w przypadku odrzutu.
- **Szczególną ostrożność należy zachować podczas wykonywania cięć w strefach niewidocznych elementów złożonych.** Tarcza, zagłębiając się w element obrabiany, może natrafić na objekty, które mogą powodować odrzut.
- **Duże płyty należy podierać w celu zmniejszenia zagrożenia odbiciem, spowodowanym zakleszczaniem tarczy.** Duże płyty mogą wyginać się pod własnym ciężarem. Płyty muszą być podparte wszędzie tam, gdzie wystają poza powierzchnię stołu.
- **Należy zachować szczególną ostrożność podczas cięcia elementów, które są skręcone, splątane, wygięte lub nie mają prostej krawędzi, wzdłuż której mogą być prowadzone przy użyciu prowadnicy.** Skręcone, splątane lub wygięte elementy są niestabilne, co prowadzi do niewłaściwego ustawienia linii cięcia tarczy pilarskiej, zakleszczenia i odrzutu.
- **Nigdy nie przecinać kilku elementów ułożonych jeden na lub za drugim.** Tarcza może zaczepić o jeden lub więcej elementów, co może spowodować odrzut.
- **Aby rozpocząć cięcie, kiedy tarcza pilarska tkwi w obrabianym elemencie, należy wyśrodkować tarczę w nacięciu tak, aby zęby**

nie zahaczyły się o element obrabiany. Jeśli tarcza pilarska się zakleszczy, może unieść obrabiany element i spowodować odrzut po ponownym uruchomieniu pilarki.

- **Tarcze pilarskie powinny być czyste, ostre i posiadać odpowiedni rozstaw zębów. Nigdy nie używać tarcz pilarskich, jeśli są wygięte lub mają pęknięte bądź złamane zęby.** Jeśli tarcze pilarskie są ostre i posiadają odpowiedni rozstaw zębów, zacinanie, zakleszczanie i odrzut zostają zminimalizowane.

Wskazówki bezpieczeństwa dotyczące obsługi stolikowych pilarek tarczowych

- **Stolikową pilarkę tarczową należy wyłączyć i odłączyć od prądu przed usunięciem wkładki do stołu, wymianą tarczy pilarskiej, zmianą ustawień klina rozdzielnika lub osłony tarczy oraz zawsze, kiedy urządzenie ma zostać pozostawione bez nadzoru.** Środki ostrożności służą zapobieganiu wypadkom.
- **Nigdy nie pozostawiać działającej stolikowej pilarki tarczowej bez nadzoru. Wyłączyć urządzenie i nie pozostawiać go bez nadzoru, dopóki całkowicie się nie zatrzyma.** Pozostawienie pilarki bez nadzoru stwarza niekontrolowane niebezpieczeństwo.
- **Ustawić stolikową pilarkę tarczową na równym podłożu, w dobrze oświetlonym miejscu, gdzie można bezpiecznie stanąć i zachować równowagę. Musi się tam również znajdować wystarczająca ilość przestrzeni, aby móc manipulować dużymi elementami.** Nieporządek, nieoświetlony obszar roboczy i nierówne, śliskie podłogi mogą być przyczyną wypadków.
- **Regularnie usuwać wióry i pył spod stołu i/ lub z systemu odsysania.** Nagromadzony pył drzewny jest łatwopalny i może dojść do samozapłonu.
- **Stolikową pilarkę tarczową należy zabezpieczyć.** Nieprawidłowo zabezpieczona stolikowa pilarka tarczowa może się przesunąć lub przewrócić.
- **Usunąć narzędzia nastawcze, resztki drewna itp. ze stolikowej pilarki tarczowej przed jej włączeniem.** Odejście od linii cięcia i zakleszczenie mogą być niebezpieczne.
- **Należy zawsze używać tarcz pilarskich o odpowiedniej wielkości oraz z odpowiednim otworem mocującym (np. o kształcie gwiazdzystym lub okrągłym).** Piły tarczowe,

które nie pasują do elementów mocujących pilarki, charakteryzują się niedokładnością ruchu obrotowego (bicie) i prowadzą do utraty kontroli na urządzeniu.

- **Nigdy nie używać uszkodzonego lub niewłaściwego wyposażenia montażowego do tarcz pilarskich, w tym kotnierzy, podkładek, śrub i nakrętek.** Wyposażenie montażowe do tarcz pilarskich zostało zaprojektowane specjalnie do konkretnej pilarki, w celu zapewnienia bezpiecznej pracy i optymalnej wydajności.
- **Nigdy nie stawać na stolikowej pilarence tarczowej i nie używać jej jako drabinki.** Jeśli elektronarzędzie przewróci się lub jeśli nastąpi przypadkowy kontakt z tarczą pilarską, może dojść do powstania poważnych obrażeń.
- **Należy upewnić się, że tarcza pilarska jest zamontowana we właściwym kierunku. Nie używać krążków szlifierskich ani szczotek drucianych w połączeniu ze stolikową pilarką tarczową.** Nieprawidłowy montaż tarczy pilarskiej lub użycie wyposażenia innego niż zalecane może prowadzić do powstania poważnych obrażeń.

2.3 Instrukcje bezpieczeństwa dotyczące zamontowanej fabrycznie tarczy pilarskiej

Użytkowanie

- Nie wolno przekraczać podanej na narzędziu najwyższej prędkości obrotowej, względnie trzeba przestrzegać podanego zakresu prędkości obrotowej.
- Zamontowana fabrycznie tarcza pilarska jest przeznaczona do użytku wyłącznie z pilarkami tarczowymi.
- Podczas wypakowywania i pakowania narzędzia, jak również w czasie manipulowania narzędziem (np. przy montażu w maszynie) należy postępować z największą starannością. Niebezpieczeństwo zranienia bardzo ostrymi ostrzami!
- Podczas pracy z narzędziem, noszenie rękawic ochronnych poprawia chwyt narzędzia i dodatkowo zmniejsza ryzyko urazów.
- Tarcze pilarskie, których korpusy są popękane, muszą zostać wymienione. Ich naprawa jest niedozwolona.
- Nie wolno używać tarcz pilarskich o konstrukcji kompozytowej (lutowane zęby), w których grubość zębów jest mniejsza niż 1 mm.

- **OSTRZEŻENIE!** Narzędzia z widocznymi pęknięciami, z tępyimi lub uszkodzonymi ostrzami nie mogą być stosowane.

Montaż i mocowanie

- Narzędzia muszą być tak mocowane, aby nie poluzowały się podczas użytkowania.
- Podczas montażu narzędzi należy upewnić się, że są zamocowane na uchwycie narzędziowym lub powierzchni zaciskowej narzędzia i że ostrza nie stykają się z innymi elementami.
- Przedłużanie klucza lub dokręcanie poprzez uderzanie młotkiem jest zabronione.
- Powierzchnie mocujące muszą być wolne od zanieczyszczeń, smaru, oleju i wody.
- Śruby mocujące i nakrętki muszą zostać dokręcone według instrukcji producenta.
- Do ustalania średnicy otworu tarczy pilarskich w zależności od średnicy wrzeciona maszyny można używać jedynie pierścieni zamontowanych na stałe, np.: wciskanych lub przyklejonych. Użycie luźnych pierścieni jest niedozwolone.

Konserwacja i utrzymanie w należytym stanie

- Naprawy i szlifowanie mogą być wykonywane wyłącznie przez warsztaty obsługi klienta Festool lub przez profesjonalistów.
- Nie wolno zmieniać konstrukcji narzędzia.
- Narzędzia należy regularnie odżywiać i czyścić (środki czyszczące o wartości pH od 4,5 do 8).
- Stępione ostrza można oszlifować do minimalnej grubości ostrza 1 mm.
- Transportować narzędzie wyłącznie w odpowiednim opakowaniu – niebezpieczeństwo zranienia!

2.4 Dodatkowe wskazówki dotyczące bezpieczeństwa




- **Należy stosować odpowiednie środki ochrony indywidualnej:** ochronniki słuchu, okulary ochronne, maska przeciwpyłowa w przypadku prac, podczas których powstaje pył.
- **W trakcie pracy mogą powstawać szkodliwe/ trujące pyły (np. w przypadku powłok zawierających ołów, niektórych rodzajów drewna lub metali).** Stykanie się z tymi pyłami lub ich wdychanie może stanowić niebezpieczeństwo dla operatora lub osób znajdujących się w pobliżu. Należy prze-

strzegać przepisów bezpieczeństwa obowiązujących w danym kraju.

- Należy stosować odpowiednie środki ochrony dróg oddechowych, aby chronić zdrowie. W pomieszczeniach zamkniętych należy dbać o wystarczającą wentylację oraz podłączyć urządzenie odsysające.
- **Sprawdzić, czy elementy obudowy nie wykazują żadnych uszkodzeń, takich jak rysy lub pęknięcia.** Uszkodzone części przed użyciem urządzenia należy oddać do naprawy.
- **Do zasilania elektronarzędzi akumulatorowych nie należy używać zasilaczy lub nieoryginalnych akumulatorów. Nie używać do ładowania akumulatorów nieoryginalnych ładowarek.** Zastosowanie wyposażenia niedopuszczonego przez producenta może doprowadzić do porażenia prądem elektrycznym i/ lub poważnego wypadku.

2.5 Obróbka aluminium

Ze względów bezpieczeństwa przy obróbce aluminium należy stosować następujące środki zabezpieczające:

-  Należy nosić okulary ochronne!
- Podłączyć elektronarzędzie do odpowiedniego odkurzacza z antystatycznym wężem ssącym.
- Regularnie czyścić elektronarzędzie ze złożeń pyłu w obudowie silnika.
- Zastosować tarczę do aluminium.
- Przy cięciu płyt należy stosować smarowanie naftą. Cienkościenne profile (do 3 mm) mogą być obrabiane bez smarowania.

2.6 Pozostałe zagrożenia

Pomimo spełnienia wymogów wszystkich obowiązujących przepisów konstrukcyjnych, w czasie eksploatacji elektronarzędzia mogą występować zagrożenia spowodowane np. przez:

- Dotykanie obracających się części: Tarcza pilarska, kotłierz mocujący, śruba kotłierza,
- Dotykanie części znajdujących się pod napięciem, gdy obudowa jest otwarta,
- Wyrzucanie części elementów obrabianych,
- Wyrzucanie części elementów obrabianych w przypadku uszkodzenia narzędzia,
- Emisja hałasu,
- Emisja pyłu.

2.7 Wartości emisji

Wartości obliczone zgodnie z EN 62841 wynoszą zazwyczaj:

Poziom ciśnienia akustycznego	$L_{PA} = 85 \text{ dB(A)}$
Poziom mocy akustycznej	$L_{WA} = 98 \text{ dB(A)}$
Tolerancja błędu	$K = 3 \text{ dB}$



OSTROŻNIE

Parametry emisji

Uszkodzenie słuchu

- Używać ochronników słuchu.



OSTROŻNIE

Rzeczywiste wartości emisji hałasu mogą różnić się od wartości podanych. Zależy to od zastosowania narzędzia i rodzaju obrabianego elementu.

- Rzeczywiste wartości należy określić dla całego cyklu pracy urządzenia.
- W zależności od rzeczywistego obciążenia hałasem należy określić odpowiednie środki bezpieczeństwa, w celu ochrony użytkownika.

3 Użycie zgodne z przeznaczeniem

CSC SYS 50 jest przenośną piłą formatową (pilarka stołowa ze zintegrowanym stołem przesuwającym) do cięcia drewna, laminowanych płyt drewnianych i tworzyw sztucznych.

Oferowane przez Festool specjalne tarcze pilarskie umożliwiają stosowanie maszyny również do cięcia niehartowanych metali żelaznych i metali kolorowych.

Nie jest zalecana do cięcia płyt mineralnych, takich jak płyty gipsowo-kartonowe. Pył ścierny powoduje duże zużycie napędów elektrycznych.

Nie wolno obrabiać materiałów zawierających azbest.

Nie używać krążków ściernych i diamentowych.



W przypadku eksploatacji niezgodnej z przeznaczeniem, odpowiedzialność ponosi użytkownik.

3.1 Tarcze pilarskie

Wykorzystywane mogą być wyłącznie tarcze pilarskie o poniższej charakterystyce:

- Tarcze pilarskie zgodnie z EN 847-1
- Średnica tarczy pilarskiej 168 mm
- Szerokość cięcia 1,8 mm
- Otwór mocujący 20 mm
- Grubość tarczy 1,2 mm
- do prędkości obrotowych do 9500 min⁻¹

Tarcze pilarskie Festool spełniają wymogi normy EN 847-1.

Ciąć tylko materiały, do których zgodnie ze swoim przeznaczeniem przewidziana jest tarcza pilarska.

Nie używać tarcz pilarskich ze stali szybko tnącej (HSS).

4 Dane techniczne

Akumulatorowa pilarka formatowa	CSC SYS 50
Napięcie silnika	36 V \equiv
Prędkość obrotowa (na biegu jałowym)	6800 min ⁻¹
Odpowiednie akumulatory	Seria Festool BP 18 \geq 4 Ah
Otwór mocujący	\varnothing 20 mm
Kąt nachylenia	-10° - 47°
Wysokość cięcia przy 0°	0 - 48 mm*
Wysokość cięcia przy 45°	0 - 34 mm*
Wysokość cięcia przy 47°	0 - 33 mm*
Wysokość cięcia przy -2°	0 - 48 mm*
Wysokość cięcia przy -10°	21 - 32 mm*
Szerokość przycinania przy 90°	450 mm
Szerokość przycinania przy 45°	340 mm
Szerokość przycinania przy 70°	140 mm
Szerokość cięcia równoległego	280 mm
Kąt uciosu	0 - 70°
Wymiary transportowe	512 x 396 x 296 mm
Wysokość stołu	228 mm
Częstotliwość	2402 Mhz - 2480 Mhz

Akumulatorowa pi- larka formatowa	CSC SYS 50
Efektywna moc wy- promieniowana izo- tropowo (Equivalent Isotropical Radiated Power, EIRP)	< 10 dBm
Całkowity ciężar bez akumulatora	20,2 kg

* Ze względu na tolerancje produkcyjne tarczy pilarskiej i elektronarzędzia możliwe są większe wysokości cięcia.

5 Elementy urządzenia

Wymienione ilustracje znajdują się na początku i na końcu niniejszej instrukcji eksploatacji.

- [1-1] Powierzchnia chwytania
- [1-2] Otwór chłodzenia
- [1-3] Wyłącznik główny
- [1-4] Dioda LED
- [1-5] Zamocować dźwignię zaciskową przewodnicy kątovej z obrotnicą
- [1-6] Stół przesuwny
- [1-7] Wpust na przewodnicę kątovej z obrotnicą
- [1-8] Tylko na ściski Festool FS
- [1-9] Wkładka stolikowa
- [1-10] Klucz inbusowy
- [1-11] Klin rozdzielnik do cięć ukrytych
- [1-12] Klin rozdzielnik z ostoną
- [1-13] Popychacz w schowku na popychacz
- [1-14] Prowadnica równoległa
- [1-15] Skala szerokość cięć wzdłużnych
- [1-16] Element rozszerzający stół
- [1-17] Zablockowanie elementu rozszerzającego stół
- [1-18] Moduł obsługowy
- [1-19] pojemnik na pył
- [1-20] Prowadnica kątovej z obrotnicą
- [1-21] Dźwignia blokująca stół przesuwny
- [1-22] Klamry mocujące
- [1-23] Pokrywa Systainera
- [1-24] Uchwyt

6 Moduł obsługowy

6.1 Elementy modułu obsługi

- [2-1] Przycisk kątovej
- [2-2] Przycisk wysokościowy
- [2-3] Wyświetlacz
- [2-4] Pokrętko
- [2-5] Przetłącznik uruchamiający
- [2-6] Przetłącznik stop

6.2 Elementy wyświetlacza

W zależności od kontekstu na wyświetlaczu [2-3] pojawiają się różne elementy.

- [2-7] Pozycja strona X z Y (asystent)
- [2-8] Okno dialogowe z grafiką informacyjną
- [2-9] Okno dialogowe z tekstem informacyjnym
- [2-10] Linia wskazująca możliwość wyboru
- [2-11] Ulubione - pozycja półotwarta
- [2-12] Kąt cięcia (ekran główny)
- [2-13] Wysokość cięcia (ekran główny)
- [2-14] Wskaźnik naładowania akumulatora
- [2-15] Stan połączenia **Bluetooth®** (jeśli funkcja Bluetooth® jest aktywna)
- [2-16] Zapisywanie w ulubionych (ekran główny)

7 Rozruch

7.1 Ustawianie elektronarzędzia



OSTRZEŻENIE

Niebezpieczeństwo wypadku

Elektronarzędzie przechyla się na nierównej powierzchni.

- ▶ Zapewnić stabilne podparcie dla elektronarzędzia. Powierzchnia oparcia musi być równa, w dobrym stanie i wolna od luźnych przedmiotów (np. wiórów i resztek ciętych materiałów).
- ▶ Elektronarzędzie ustawić w pozycji poziomej, płasko, z gumowymi nóżkami na twardej, płaskiej powierzchni.
- ▶ Zwolnić klamry blokujące [1-22] po obu stronach elektronarzędzia.
- ▶ Podnieść pokrywę Systainera [1-23].

7.2 Pierwsze uruchomienie

Po pierwszym włączeniu elektronarzędzi na wyświetlaczu pojawia się następująca procedura .

1. Ustawienie języka i jednostki.
2. Asystent "Pierwsze kroki" objaśnia podstawową obsługę elektronarzędzia.
3. Wykonywany jest wstępny przebieg referencyjny.
4. Skalibrować wysokość cięcia do pozycji zerowej (patrz rozdział 9.5).
5. Wyświetla się ekran główny (kąt cięcia / wysokość cięcia).

Jeśli przebieg referencyjny zostanie przerwany, jest on wymagany ponownie przy następnym włączeniu elektronarzędzia.

7.3 Włączanie/wyłączanie

Włączanie elektronarzędzia

- ▶ Włożyć akumulatory (patrz rozdział 8).
- ▶ Nacisnąć przetącznik główny [1-3].

Świeci się dioda LED [1-4]. Jeśli wymagany jest przebieg referencyjny, jest to wskazane na wyświetlaczu.

- ▶ Wykonać przebieg referencyjny: Nacisnąć pokrętko [2-4] i przytrzymać.
- ⓘ Aby uzyskać stałe, precyzyjne wyniki, zaleca się wykonanie przebiegu referencyjnego po przetransportowaniu elektronarzędzia.

Włączanie tarczy pilarskiej

- ▶ Wprowadzić żądane ustawienia w module obsługi (patrz rozdział 9.1).
 - ▶ Umieścić element obrabiany i w razie potrzeby zamocować go we wpuście [1-8] na stole przesuwym za pomocą ścisku Festool FS.
 - ▶ Trzymać ręce z dala od obszaru cięcia.
 - ▶ Nacisnąć przetącznik uruchamiający [2-5]
- Tarcza pilarska uruchamia się.*

Wyłączyć piłę tarczową

- ▶ Aby wyłączyć pilarkę, nacisnąć czerwony przycisk stop [2-6].
- ⓘ Jeżeli tarcza nadal się obraca: Wyłączyć elektronarzędzie przetącznikiem głównym [1-3] lub wyjąć akumulator. Skontaktować się z serwisem Festool.

Wyłączanie elektronarzędzia

- ▶ Zaczekać, aż tarcza pilarska się zatrzyma.
- ▶ Wyłączyć elektronarzędzie przetącznikiem głównym [1-3].


- ⓘ Po 4 godzinach bezczynności elektronarzędzie całkowicie się wyłącza. (Czas można zmienić za pomocą aplikacji Festool Work.)

8 Akumulator

Przed założeniem akumulatora sprawdzić złącze akumulatora pod kątem czystości. Zanieczyszczenie złącza akumulatora może utrudniać prawidłowy kontakt i prowadzić do uszkodzenia styków.

Zaburzony kontakt może spowodować przegrzanie i uszkodzenie urządzenia.

[3A] Zdjąć akumulator.

[3B]  Założyć akumulator aż do zablokowania.


- ⓘ Korzystanie z elektronarzędzia jest możliwe tylko wtedy, gdy oba akumulatory są włożone i mają wystarczającą pojemność ładowania. Odpowiednie akumulatory patrz rozdział 4.

8.1 Wskaźnik pojemności

Stan naładowania akumulatorów jest pokazywany na wyświetlaczu i w aplikacji Festool Work. Numeracja akumulatorów [3B-1] znajduje się obok złączy akumulatorów.

- ⓘ Dalsze informacje dotyczące ładowarki i akumulatora ze wskazaniem pojemności można znaleźć w instrukcjach obsługi ładowarki i akumulatora.

9 Ustawienia

 Dodatkowe informacje, patrz www.festool.com/QuickGuide-CSCSYS

9.1 Ustawienia na module obsługi

Upewnić się, że obszar wokół piły tarczowej jest wolny podczas dokonywania ustawień piły tarczowej.

Za pomocą modułu obsługi można wprowadzić następujące ustawienia:

- Język
- Jednostka
- Prędkość obrotowa
- Wysokość cięcia (wysokość tarczy pilarskiej)
- Kalibracja wysokości cięcia
- Kąt cięcia (kąt tarczy pilarskiej)
- Kalibracja kąta cięcia

- Wybieranie i zapisywanie ulubionych
- Przesuw ref.
- Przywrócenie ustawień fabrycznych

W menu dostępny jest asystent umożliwiający wprowadzenie następujących ustawień:

- Przebieg referencyjny
- Pierwsze kroki
- Kalibracja wysokości cięcia
- Kalibracja kąta cięcia
- Wymiana tarczy pilarskiej

Nawigacja

Nawigowanie po menu, asystencie lub różnych możliwościach wyboru

- Obrócić pokrętkę **[2-4]** w prawo lub lewo.

Otworzyć menu główne

- Nacisnąć pokrętkę dwa razy.



Wybierz

Uruchamianie asystenta lub potwierdzenie wyboru

- Nacisnąć pokrętkę.

9.2 Aplikacja Festool Work*

Elektronarzędzie można skonfigurować za pomocą aplikacji Festool Work. W tym celu co najmniej jeden z dwóch używanych akumulatorów musi być akumulatorem Bluetooth®.

-  Połączenie akumulatora poprzez Bluetooth®, patrz instrukcja użytkownika akumulatora.
-  Więcej informacji na temat obsługi elektronarzędzia można znaleźć w aplikacji Festool Work.



* Nie jest dostępna w każdym kraju.

9.3 Ustawianie prędkości obrotowej

Prędkość obrotową można dostosować w 6 stopniach do wymagań obrabianego elementu.

9.4 Ustawianie wysokości cięcia

Ustawić wysokość cięcia na module sterującym.

- Nacisnąć przycisk wysokości **[2-2]**.
- W ciągu 10 sekund ustawić żadaną wysokość cięcia na pokrętkle **[2-4]**.
-  Aby wyjść z trybu ustawień przed upływem 10 sekund: nacisnąć przycisk wysokości.
-  Ustawianie wysokości cięcia w krokach dziesiętnych: podczas obracania trzymać pokrętkę wciśniętą.

9.5 Kalibracja wysokości cięcia

Wysokość cięcia musi zostać skalibrowana przy pierwszym uruchomieniu elektronarzędzia oraz po zmianie średnicy piły tarczowej. Zmieniona średnica piły tarczowej może być spowodowana ponownym naostrzeniem lub wymianą piły tarczowej.

Rozpocząć kalibrację w punkcie menu "Kalibracja wysokości cięcia" na wyświetlaczu. Postępować zgodnie z instrukcjami na wyświetlaczu.

- Nacisnąć pokrętkę, aby obniżyć piłę tarczową do poziomu poniżej stołu.
- Umieść krótką listwę odpadową na stole przesuwym przy prowadnicy kątovej z obrotnicą (jak przy cięciu poprzecznym).
- Nacisnąć pokrętkę, aby potwierdzić ten krok roboczy.
- Włączyć piłę tarczową przełącznikiem Start **[2-5]**.
- Wykonać cięcie poprzeczne. Obracać powoli pokrętkę, aby przesunąć piłę tarczową powoli i stopniowo do góry.

Jeżeli piła tarczowa zarysuje listwę odpadową, osiągnięty zostanie punkt zerowy i piła tarczowa może zostać wyłączona.

- Nacisnąć pokrętkę, aby zapisać to ustawienie jako nową pozycję zerową.

9.6 Ustawianie kąta cięcia





OSTROŻNIE

Niebezpieczeństwo zmiążdżenia

Podczas regulacji kąta cięcia kanał odsysający przesuwa się wraz z nim.

- Nie należy umieszczać rąk ani przedmiotów między kanałem odsysającym a stołem przesuwym.

Ustawić kąt cięcia na module sterującym.

- Nacisnąć przycisk kąta **[2-1]**.
- Ustawić żądany kąt na pokrętkle **[2-4]** w ciągu 10 sekund.
-  Aby wyjść z trybu ustawień przed upływem 10 sekund: nacisnąć przycisk kąta.
-  Ustawianie kąta cięcia w krokach dziesiętnych: podczas obracania trzymać pokrętkę wciśniętą.

9.7 Kalibracja kąta cięcia

Jeżeli tarcza nie wykonuje prawidłowo cięcia pod podanym kątem:

- skalibrować kąt cięcia za pomocą asystenta w module obsługi.

9.8 Ulubione ustawienia

Cztery często używane kombinacje wysokości cięcia i kąta cięcia można zapisać w ulubionych. Pozycja półotwarta jest zapisywana jako piąta w ulubionych, "P" i nie można jej zmienić. Jest wyświetlana tylko wtedy, gdy nie można założyć ostony Systainera w bieżącej pozycji.

Wybieranie ulubionych

- ▶ Na ekranie głównym wybrać parę ulubionych [2-11] za pomocą pokrętła.
- ▶ Nacisnąć i przytrzymać pokrętło, aż do pełnego zbliżenia się położenia tarczy pilarskiej.

Zapisywanie w ulubionych

- ▶ Ustawić żadaną kombinację wysokości cięcia i kąta cięcia.
- ▶ Nacisnąć jednocześnie przycisk kąta i przycisk wysokości.
- ▶ Wybrać żadaną pozycję w ulubionych za pomocą pokrętła [2-11].
- ▶ Potwierdzić wybór, naciskając pokrętło.

9.9 Klin rozdzielnik



OSTRZEŻENIE

Niebezpieczeństwo zranienia

- ▶ Przed rozpoczęciem konserwacji elektronarzędzia, wyłączyć elektronarzędzie przyciskiem głównym i wyjąć z niego akumulator.



OSTRZEŻENIE

Niebezpieczeństwo zranienia

- ▶ Nigdy nie pracować bez klina rozdzielnika.

Klin rozdzielnik z ostoną [1-12]

W miarę możliwości zawsze stosować klin rozdzielnik z ostoną.

Klin rozdzielnik do cięć ukrytych [1-11]

Do ukrytych cięć lub wpustów.

Demontaż klina rozdzielnika możliwość 1 [4A]

- ▶ ❶ Ustawić tarczę pilarską poprzez moduł obsługi w pozycji półotwartej (patrz rozdział).
- ▶ ❷ Włożyć klucz imbusowy [1-10] w otwór na tabliczce znamionowej, nacisnąć, przytrzymać i pociągnąć klin rozdzielnik do góry ❸.
- ▶ ❹ Umieścić klucz imbusowy ponownie w przewidzianym do tego uchwycie [1-10].

Demontaż klina rozdzielnika możliwość 2 [4B]

- ▶ Demontaż pokrywy (patrz rozdział 9.16).

- ▶ ❶ Nacisnąć i przytrzymać blokadę klina rozdzielnika i wyjąć klin rozdzielnik pociągając do góry.
- ▶ Ponownie zamontować pokrywę.

Montaż klina rozdzielnika [4c]

- ▶ Nacisnąć klin rozdzielnik od góry aż do zatrzaśnięcia. **OSTRZEŻENIE!** Niebezpieczeństwo zranienia! Sprawdzić, czy klin rozdzielnik skutecznie się zatrzasnął.

9.10 Odsysanie



OSTRZEŻENIE

Zagrożenie zdrowia spowodowane pyłami

- ▶ Nigdy nie pracować bez odsysania pyłu.
- ▶ Przestrzegać przepisów obowiązujących w danym kraju.
- ▶ Podczas cięcia materiałów rakotwórczych zawsze korzystać z odpowiedniego odkurzacza mobilnego, zgodnie z przepisami krajowymi. Nie używać pojemnika na pył.

Odsysanie własne

- ▶ Zamocować łącznik [5-2] worka na pył [5-1] obracając go w prawą stronę na króćcu ssącym [5-3].
- ▶ Aby opróżnić, zdjąć łącznik worka na pył z króćca ssącego obracając go w lewą stronę.

Zapchanie ostony może zaburzać funkcje bezpieczeństwa. Aby uniknąć zapchania należy używać odkurzacza mobilnego z ustawioną pełną mocą ssania.

Podczas piłowania (np. MDF) mogą powstawać ładunki elektrostatyczne. Należy wtedy używać odkurzacza mobilnego z antystatycznym wężem ssącym.

Odkurzacza mobilny Festool

Do króćca ssącego [5-2] można podłączać odkurzacza mobilny o średnicy węża ssącego 27 mm.

Złączkę węża ssącego należy włożyć w złączkę [5-2].

OSTROŻNIE! Przy użyciu antystatycznego węża ssącego może dojść do naładowania statycznego. Użytkownik może zostać porażony prądem elektrycznym, a elektronika elektronarzędzia może zostać uszkodzona.

9.11 Element rozszerzający stół [6]

W celu zwiększenia powierzchni roboczej przy cięciach wzdłużnych od ok. 95 mm.

- ▶ ❶ ❷ Otworzyć element rozszerzający stół.
- ▶ ❸ ❹ Zamknąć element rozszerzający stół.

9.12 Prowadnica równoległa

Montaż prowadnicy równoległej


- ▶ Zdjęcie [7]

Ustawianie szerokości cięcia wzdłużnego

- ▶ Zdjęcie [8]

Ustawianie przykładnicy [9-1]

- ▶ Zdjęcie [9A]

 W przypadku cięcia pod kątem lub bardzo niskich elementów obrabianych obrócić szynę prowadnicy [9-1] [9B]. Niska strona jest skierowana w stronę tarczy pilarskiej.

9.13 Ustawianie stołu przesuwnego

Stół przesuwny można zamocować w dwóch położeniach.

Pozycja robocza

- ▶ Pozycja najbardziej wysunięta do tyłu A, rysunek [10]

Pozycja wymiany piły tarczowej

- ▶ Pozycja najbardziej wysunięta do przodu B, rysunek [10]

OSTROŻNIE! Niebezpieczeństwo zranienia. Stół przesuwny należy zawsze mocować, jeśli nie jest używany do przesuwania.

9.14 Prowadnica kątowna z obrotnicą

Przykładnica kątowna z obrotnicą może być zastosowana jako prowadnica poprzeczna, względnie przykładnica kątowna.



OSTRZEŻENIE

Niebezpieczeństwo wypadku związane z narzędziem roboczym

- ▶ Szyna prowadząca [13-1] nie może się znajdować w obszarze cięcia.
- ▶ Podczas cięcia wszystkie śruby i pokrętła prowadnicy kątownej z obrotnicą muszą być dokręcone.

Montaż/ pozycjonowanie prowadnicy kątownej z obrotnicą

- ▶ Zdjęcie [11]

Ustawianie kąta

- ▶ Zdjęcie [12]

Prowadnica kątowna z obrotnicą blokuje się na 13 standardowych ustawieniach kąta.

Ustawianie szyny prowadnicy w pozycji bocznej

- ▶ Zdjęcie [13]

9.15 Wybór tarczy pilarskiej

Tarcze pilarskie Festool są oznaczone kolorowym okręgiem. Kolor okręgu oznacza materiał, do którego przeznaczona jest tarcza pilarska. Przestrzegać wymogów technicznych dotyczących tarczy pilarskiej (patrz rozdział 3.1).

Kolor	Materiał	Symbol
żółty	drewno	
czerwony	laminat, materiały mineralne	
niebieski	aluminium, tworzywo sztuczne	

9.16 Wymiana tarczy pilarskiej



OSTRZEŻENIE

Niebezpieczeństwo zranienia

- ▶ Przed rozpoczęciem konserwacji elektro-narzędzia, wyłączyć elektronarzędzie przełącznikiem głównym i wyjąć z niego akumulator.



OSTROŻNIE

Niebezpieczeństwo zranienia związane z gorącymi i ostrymi narzędziami

- ▶ Nie stosować stępionych ani uszkodzonych narzędzi.
- ▶ Przy obsłudze narzędzie stosować rękawice ochronne.

Pozycja wymiany piły tarczowej

- ▶ Ustawić tarczę pilarską w położeniu do wymiany tarczy za pomocą modułu obsługi [14-9].

Demontaż pokrywy

- ▶ Ustawić stół przesuwny [14-12] w przednim położeniu. Zablokować dźwignią blokady [14-7].
- ▶ Użyć dołączonego klucza imbusowego [14-2] do odkręcenia śruby [14-11] na pokrywie.
- ▶ Zdjąć pokrywę [14-8].

Demontaż tarczy pilarskiej

- ▶ Demontaż klina rozdzielnika [14-10] (patrz rozdział 9.9)
- ▶ Nacisnąć przycisk zatrzymania wrzeciona [14-1] i odkręcić śrubę [14-3] za pomocą klucza imbusowego (lewy gwint).

- ▶ Wyjąć śrubę i kotnierz **[14-4]** oraz tarczę pociągając ją do góry.

Montaż tarczy pilarskiej

- ▶ **OSTRZEŻENIE!** Sprawdzić śruby i kotnierz pod kątem zabrudzenia i stosować wyłączone czyste i nieuszkodzone części!
- ▶ Założyć nową tarczę pilarską i zewnętrzny kotnierz.
OSTRZEŻENIE! Kierunek obrotów tarczy pilarskiej **[14-5]** i pilarki **[14-6]** musi być taki sam! W przypadku nieprzestrzegania tego wymogu może dojść do poważnych obrażeń. Po włożeniu napis na tarczy pilarskiej jest niewidoczny.
- ▶ Mocno dokręcić śrubę (lewy gwint).
- ▶ Założyć pokrywę **[14-8]** i dokręcić.
- ▶ Założyć klin rozdzielnik.
- ▶ Włożyć klucz imbusowy w przewidziany do tego uchwyt **[1-10]**.

10 Praca z narzędziem elektrycznym

10.1 Bezpieczna praca



Podczas pracy należy przestrzegać wszystkich opisanych na początku wskazówek bezpieczeństwa oraz następujących zasad:

Przed rozpoczęciem pracy

- Upewnić się, że osłona tarczy pilarskiej jest nieuszkodzona i nie dotyka tarczy przy żadnym z kątów ani wysokości cięcia. Kłapy na osłonie tarczy muszą mieć możliwość swobodnego ruchu.
- Płyta stołowa, osłona i wkładka do stołu nie mogą mieć żadnych uszkodzeń (np. nacięcia przy szczelinie cięcia). Uszkodzone części należy niezwłocznie wymienić.
- Nigdy nie pracować bez założonej pokrywy, kłapy serwisowej lub wkładki do stołu.
- Sprawdzić odpowiednie ułożenie tarczy pilarskiej.
- **OSTROŻNIE! Niebezpieczeństwo przegrzania!** Przed użyciem należy upewnić się, że akumulator jest bezpiecznie zablokowany na miejscu.
- Położyć obrabiany element tak, aby nie był naprężony i równo.

Podczas pracy

- **Ryzyko przewrócenia!** Elektronarzędzie może się przechylać, jeśli obróbce poddawane są zbyt duże lub zbyt ciężkie elementy.

- Podczas cięcia nie należy mieć założonych rękawic ochronnych. Rękawice ochronne mogą zaczepić się o tarczę pilarską i wciągnąć pod nią rękę.
- Prawidłowa pozycja robocza: Po stronie stołu przesuwne obok miejsca na tarczę pilarską.
- Niebezpieczeństwo obrażeń spowodowane wyrzucanymi w powietrze częściami. Może to spowodować obrażenia znajdujących się obok osób. Utrzymywać odstęp.
- Poprzez dostosowanie prędkości posuwu unikać przegrzania ostrza tarczy pilarskiej, a podczas cięcia tworzyw sztucznych stopienia tworzywa. Im twardszy jest cięty materiał, tym mniejsza powinna być prędkość posuwu.
- Nigdy nie należy zmieniać położenia elektronarzędzia, gdy tarcza pilarska jest w ruchu.
- Jeśli popychacz **[1-12]** nie jest używany, przechowywać go w schowku na popychacz **(zdjęcie 1)**.

10.2 Rodzaje zastosowania

Piła może być używana jako

- **Pilarka formatowa** ze stołem przesuwym i przykładnicą poprzeczną.
- **Stołowa pilarka tarczowa** z blokowaniem stołu przesuwym i prowadnicą wzdłużną.

10.3 Cięcia poprzeczne

Cięcia poprzeczne i pod kątem wykonywać po lewej stronie elektronarzędzia. Zawsze stosować prowadnicę kątową z obrotnicą (patrz rozdział 9.14).

10.4 Cięcie pod kątem

- ▶ Do cięcia pod kątem używać klina rozdzielnika z osłoną (patrz rozdz. 9.9).
- ▶ Zdemonstrować prowadnicę równoległą.
- ▶ Pozycjonowanie prowadnicy kątowej z obrotnicą na stole przesuwym (patrz rozdział 9.14).
- ▶ Odkręcić blokadę stołu przesuwne (patrz rozdział 9.13).
- ▶ Prowadzić element obrabiany prowadnicą kątową z obrotnicą.

10.5 Cięcia wzdłużne

- ▶ Zamontować klin rozdzielnik z osłoną (patrz rozdział 9.9).
- ▶ Zdemonstrować prowadnicę kątową z obrotnicą (patrz rozdział 9.14).

- ▶ Zamontować prowadnicę równoległą (patrz rozdział 9.12).
- ▶ Wykonać cięcie wzdużne.

10.6 Cięcia wzdużne na ukos

- ▶ Użyć klina rozdzielnika z ostoną (patrz rozdział 9.9).
- ▶ Zdemontować prowadnicę kątową z obrotnicą (patrz rozdział 9.14).
- ▶ Zamontować prowadnicę równoległą (patrz rozdział 9.12).
- ▶ Gdy tarcza pilarska jest pochylona w kierunku prowadnicy równoległej **[9B]**:
 - ▷ Obrócić szynę przykładnicy **[9-1]** tak, aby niska strona była skierowana w stronę tarczy pilarskiej, co zapewni więcej miejsca na popychacz, a tarcza nie będzie stykać się z szyną prowadnicy.
 - ▷ Jeżeli pomiędzy ostoną a szyną prowadnicy nadal jest zbyt mało miejsca na popychacz, użyć blok do popychania*.
 - ▷ Aby zapobiec zakleszczeniu i odbiciu elementu obrabianego, wyregulować szynę prowadnicy tak, aby jej tylny koniec znajdował się na równi ze środkiem tarczy pilarskiej pod kątem 45°.
- ▶ Ustawić kąt nachylenia tarczy pilarskiej na module sterującym (patrz rozdział 9.6).
- ▶ Prowadzić element obrabiany przy prowadnicy równoległej.

* Nie wchodzi w zakres dostawy.

10.7 Cięcia ukryte



OSTRZEŻENIE

Niebezpieczeństwo wypadku spowodowane odrzutem

- ▶ Niezwłocznie po zakończeniu prac, które wymagają usunięcia klina rozdzielnika z ostoną, należy ponownie zainstalować klin rozdzielnik z ostoną.

Skomplikowane metody cięcia ukrytego, takie jak cięcie wgłębne i żłobienie, są niedozwolone.

- ⓘ Do wykonywania cięć ukrytych używać grzebienia dociskowego*, aby element obrabiany był mocno dociskany do stołu podczas cięcia.

* Nie wchodzi w zakres dostawy.

Przy cięciu ukrytym należy stosować klin rozdzielnik do cięcia ukrytego (patrz rozdział 9.9).

Wpusty

- ▶ Regulacja głębokości wpustu (=wysokość cięcia) w module obsługi (patrz rozdział 9.4).
- ▶ Ustawić prowadnicę równoległą (patrz rozdział 9.12).
- ▶ Zamontować klin rozdzielnik do cięć ukrytych (patrz rozdział 9.9).
- ▶ Prowadzić element obrabiany przy prowadnicy równoległej.
- ▶ Powtarzać proces aż do uzyskania pożądanej szerokości wpustu.

Wręgi

- ⓘ Wykonać pierwsze cięcie w wąskiej stronie elementu obrabianego.
 - ▶ Ustawić wysokość pierwszego cięcia w module obsługi (patrz rozdz. 9.4).
 - ▶ Ustawić prowadnicę równoległą (patrz rozdział 9.12).
- Można wykonać pierwsze cięcie w wąskiej stronie elementu obrabianego.*
- ▶ Obrócić element obrabiany.
 - ▶ Ustawić wysokość drugiego cięcia.
 - ▶ Ustawić prowadnicę równoległą.
- ⓘ Wybrać odstęp do prowadnicy równoległej tak, aby już wycięty wpust nie leżał po stronie prowadnicy.

Można wykonać drugie cięcie w wąskiej stronie elementu obrabianego.

10.8 Usuwanie blokady [15]



OSTRZEŻENIE

Niebezpieczeństwo zranienia

- ▶ Przed rozpoczęciem konserwacji elektro-narzędzia, wyłączyć elektronarzędzie przełącznikiem głównym i wyjąć z niego akumulator.
- ▶ Demontaż pokrywy (patrz rozdział 9.16).
- ▶ Odblokować kłapę tarczy pilarskiej **[15-1]** i pochylić w dół.
- ▶ **OSTROŻNIE!** Nosić rękawice ochronne. Usunąć resztki elementu obrabianego, oczyścić odkurzaczem obszar wokół tarczy pilarskiej.
- ▶ Zamknąć kłapę tarczy pilarskiej, zamontować ostonę.
- ▶ Włożyć klucz imbusowy w przewidziany do tego uchwyt **[1-10]**.

11 Transport



OSTROŻNIE

Niebezpieczeństwo zranienia!

Podczas przenoszenia elektronarzędzie może się wysunąć z rąk.

- ▶ Zawsze trzymać elektronarzędzie obiema rękoma za przewidziane do tego uchwyty [1-1] po obu stronach elektronarzędzia.
- ▶ Podczas przenoszenia za uchwyt [1-24] upewnić się, że pokrywa jest zabezpieczona obiema klamrami blokującymi.



OSTROŻNIE

Niebezpieczeństwo zranienia

Stół przesuwny może się wysunąć. Element rozszerzający stół może się rozłożyć.

- ▶ Elektronarzędzie musi być zawsze transportowane w przewidzianej do tego pozycji transportowej.

11.1 Zabezpieczanie narzędzia (pozycja transportowa)

- ▶ Ustawić piłę tarczową poprzez moduł obsługi w pozycji półotwartej (wybrać ulubione "P").
- ▶ Wyłączyć elektronarzędzie przelącznikiem głównym (patrz rozdział 7.3).
- ▶ Zablokować stół przesuwny (patrz rozdział 9.13).
- ▶ Zamknąć element rozszerzający stół (patrz rozdział 9.11).
- ▶ Zsunąć szyny ogranicznika, aż dwa oznaczenia pozycji półotwartej (patrz rozdział 1) będą skierowane do siebie.
- ▶ Ustawić prowadnicę równoległą elektronarzędzia w pozycji półotwartej [16B].
- ▶ Przechowywać klin rozdzielnik z ostoną i pozostałym wyposażeniem w pokrywie [16A]. Prowadnica kątowna z obrotnicą może zostać zamontowana na elektronarzędziu w pozycji półotwartej [16B].
- ▶ Zamknąć pokrywę i zabezpieczyć ją za pomocą obu klamer blokujących.

Elektronarzędzie znajduje się w pozycji transportowej.

12 Konserwacja i utrzymanie w czystości



OSTRZEŻENIE

Niebezpieczeństwo zranienia, porażenie prądem

- ▶ Przed wszelkimi pracami związanymi z konserwacją elektronarzędzia należy wyjąć z niego akumulator.
- ▶ Wszelkie prace związane z konserwacją i czyszczeniem narzędzia, które wymagają otwarcia obudowy silnika, mogą być wykonywane wyłącznie przez autoryzowany warsztat serwisowy.



Serwis i naprawa wyłącznie u producenta i w certyfikowanych warsztatach. Najbliższy adres znaleźć można na: www.festool.pl/serwis



Stosować wyłącznie oryginalne części zamienne Festool! Nr zam. na stronie: www.festool.pl/serwis

- ▶ Uszkodzone urządzenia zabezpieczające i części muszą zostać naprawione lub wymienione przez autoryzowany warsztat specjalistyczny, o ile w instrukcji obsługi nie są podane inne zalecenia.
- ▶ Dla zapewnienia cyrkulacji powietrza, otwory wlotowe powietrza chłodzącego w obudowie muszą być zawsze odstonięte i czyste.
- ▶ Usunąć osady pyłu, drzazgi i wióry przez odsysanie (patrz rozdział 10.8).

12.1 Regulacja wysokości elementu rozszerzającego stół

- ▶ Zdjęcie [17]

12.2 Regulacja wysokości stołu przesuwного [18]

Jeśli wysokość stołu przesuwного nie zgadza się z wysokością płyty stołowej:

- ▶ Ustawić stół przesuwny w przednim położeniu.
- ▶ Zdjąć ostonę [18-1] i odkręcić śrubę.
- ▶ Przesunąć stół przesuwny do tylnego położenia.
- ▶ Zdjąć ostonę [18-2] i odkręcić śrubę.
- ▶ Wyregulować wysokość stołu przesuwного za pomocą śrub regulacyjnych [18-3] i [18-4].

Obroty w prawo = obniżenie

Obroty w lewo = podniesienie

- ▶ Dokręcić śruby **[18-1]** i **[18-2]** (3,5 Nm) założyć ostony.

12.3 Regulacja maksymalnego wysunięcia stołu przesuwnego [19]

Jeżeli stół przesuwny nie da się przesunąć w maksymalnym zakresie:

- ▶ Przesunąć ręcznie (z użyciem siły) stół przesuwny do przedniego i tylnego położenia krańcowego, aż krawędź stołu przesuwnego znajdzie się na oznaczeniach przesuwu **[19-1]**.

12.4 Czyszczenie prowadnic stołu przesuwnego [20]

Jeżeli stół przesuwny trudno się przesuwają, może to być spowodowane zabrudzeniami prowadnic lub łożysk kulkowych.

- ▶ Wyczyścić ściereczką cztery prowadnice w prowadnicy stołu przesuwnego **[20-1]** i cztery prowadnice na stole przesuwym **[20-2]**.

Jeżeli stół przesuwny nadal trudno się przesuwać, należy skontaktować się z producentem lub autoryzowanym serwisem.

12.5 Ustawić prowadnicę kątową z obrotnicą

Regulacja kąta prostego:

- ▶ Zdjęcie **[21]**

12.6 Wyczyścić ograniczniki [22]

Jeśli przebieg referencyjny nie powiedzie się: wyczyścić ograniczniki regulacji wysokości i kąta.

- ▶ Ustawić tarczę w najwyższym położeniu.
- ▶ Ustawić kąt cięcia na 0°.
- ▶ Wyłączyć elektronarzędzie przetącznikiem głównym i wyjąć akumulatory.
- ▶ Otworzyć element rozszerzający stół.
- ▶ **① ②** Zdjąć klapę serwisową **[22-1]**.
- ▶ **③ ④** Wyczyścić ograniczniki wysokości od spodu **[22-3]** i kąta **[22-4]** za pomocą szczotki.
- ▶ Złożyć klapę serwisową i dokręcić śrubą **[22-2]**.
- ▶ Włożyć akumulatory i włączyć elektronarzędzie przetącznikiem głównym.
- ▶ Opuścić całkowicie tarczę pilarską.
- ▶ Wyłączyć elektronarzędzie przetącznikiem głównym i wyjąć akumulatory.
- ▶ Zdjąć klapę serwisową **[22-1]**.
- ▶ **⑤** Wyczyścić górne ograniczniki **[22-5]** za pomocą szczotki.
- ▶ Złożyć klapę serwisową i dokręcić śrubą **[22-2]**.
- ▶ Demontaż pokrywy (patrz rozdział 9.16).

- ▶ **⑥** Wyczyścić ograniczniki **[22-6]+[22-7]** za pomocą szczotki.
- ▶ Zamontować pokrywę.

W przypadku problemów z tą procedurą należy skontaktować się z autoryzowanym serwisem lub producentem.

12.7 Ustawić prowadnicę równoległą w odniesieniu do tarczy pilarskiej [23]

Jeżeli na górze elementu obrabianego na lewo od tarczy pilarskiej (od strony prowadnicy kątownej z obrotnicą) powstają wyrwy

- ▶ Wkręcić śrubę **[23-1]**.

Prowadnica równoległa porusza się w kierunku A.

Jeżeli wyrwy powstają na prawo od tarczy pilarskiej (od strony prowadnicy równoległej)

- ▶ Wykręcić **[23-1]** śrubę.

Prowadnica równoległa porusza się w kierunku B.

- ⓘ Jeden obrót śruby **[23-1]** odpowiada przesunięciu w kierunku A lub B o ok. 3,1 mm

W razie potrzeby ponownie wyregulować siłę mocowania prowadnicy równoległej (patrz rozdział 12.8).

- ▶ Wkręcić śrubę **[23-1]**: Siłę mocowania należy zmniejszyć.
- ▶ Wykręcić śrubę **[23-1]**: Siłę mocowania należy zwiększyć.

12.8 Regulacja siły mocowania prowadnicy równoległej [24]

- ▶ Dokręcenie śruby **[24-1]** zwiększa siłę mocowania.
- ▶ Odkręcenie śruby zmniejsza siłę mocowania.

12.9 Ustawianie stołu przesuwnego w odniesieniu do tarczy pilarskiej [25]

- ▶ Ustawić stół przesuwny w przedniej pozycji.
- ▶ Zdjąć ostonę **[25-1]**.
 - ▷ **①** W celu zdjęcia nacisnąć na oba punkty.
 - ▷ **②** Zdjąć ostonę.
- ▶ **③** Zdjąć ostonę **[25-2]** i poluzować śrubę pod spodem.
- ▶ Przesunąć stół przesuwny do tylnego położenia.
- ▶ **④** Zdjąć ostonę **[25-3]** i poluzować śrubę pod spodem.
- ▶ **⑤** Ustawić dokładne cięcie za pomocą śruby **[25-4]**. **ZALECENIE** : NIE zmieniać pozycji śruby **[25-5]**. W przeciwnym razie stół przesuwny będzie trudno przesuwany.

- ▶ **6** + **7** Dokręcić śruby.
- ▶ Ponownie założyć wszystkie osłony.

13 Wyposażenie

Numery katalogowe wyposażenia i narzędzi znajdują się w katalogu Festool lub w internecie www.festool.pl.

14 Środowisko



Nie wyrzucać urządzenia razem z odpadami domowymi! Urządzenia, wyposażenie i opakowania przekazywać do recyklingu przyjaznego środowisku. Przestrzegać obowiązujących przepisów krajowych.

Przed utylizacją ze starego urządzenia należy wyjąć, ewentualnie obecne, rozładowane zużyte baterie i akumulatory, które nie są wbudowane w urządzenie oraz lampy, które można bez uszkodzeń wyjąć z urządzenia. Dzięki temu zużyte baterie i akumulatory mogą być poddawane zorganizowanemu recyklingowi.

Zgodnie z europejską dyrektywą dotyczącą zużytych urządzeń elektrycznych i elektronicznych i jej transpozycją do prawa krajowego, zużyte elektronarzędzia podlegają segregacji i recyklingowi w sposób przyjazny środowisku.

Informacje o punktach zbiórki odpadów dla prawidłowej utylizacji można znaleźć na stronie www.festool.pl/recycling.

Informacje dotyczące rozporządzenia REACH:
www.festool.pl/reach

15 Wskazówki ogólne

15.1 Bluetooth®

Znak słowny i logo Bluetooth® są zastrzeżonymi znakami towarowymi firmy Bluetooth SIG, Inc. i są używane na podstawie licencji przez TTS Tooltechnic Systems AG & Co. KG a tym samym przez Festool.

15.2 Informacje o ochronie danych

Elektronarzędzie wyposażone jest w chip służący do automatycznego zapisywania danych o maszynie i jej pracy. Zapisane dane nie zawierają bezpośrednich danych osobowych.

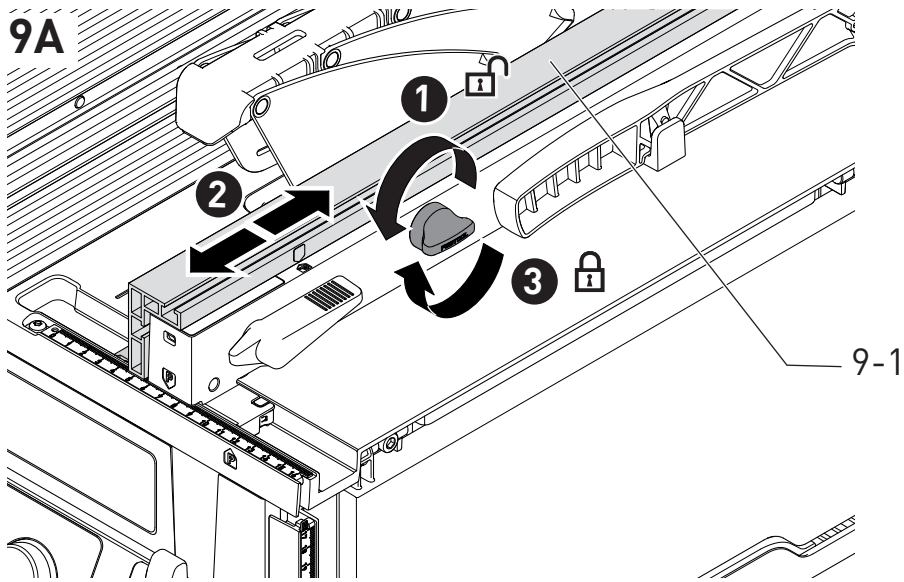
Za pomocą specjalnych urządzeń można dane te bezprzewodowo odczytać. Będą one używane wyłącznie w przypadku diagnozy błędów, przeprowadzania naprawy czy gwarancji oraz w celu poprawy jakości lub ulepszania elektronarzędzia. Użycie danych poza wymienionym obszarem bez wyraźnej zgody Klienta nie jest możliwe.

16 Usuwanie usterek

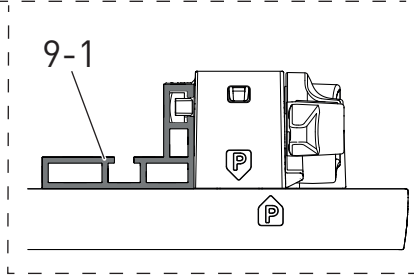
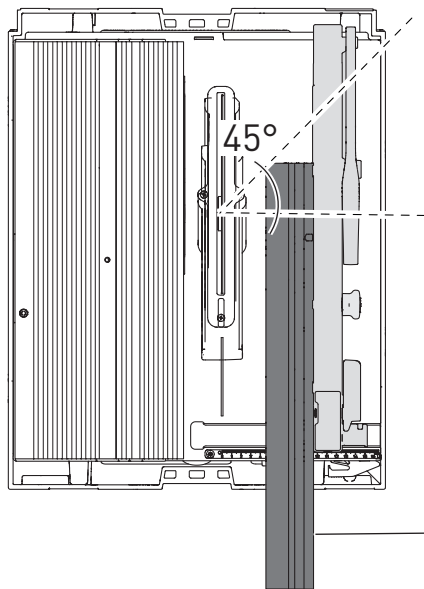
Problem	Możliwe przyczyny	Środki zaradcze
Wyświetlacz nie włącza się.	Jeden lub oba akumulatory są rozładowane. Nieprawidłowy akumulator.	Naładować akumulatory. Użyć odpowiednich akumulatorów (patrz rozdział 4).
Na wyświetlaczu nie pojawia się żaden komunikat.	Wyświetlacz uszkodzony.	Skontaktować się z autoryzowanym serwisem lub producentem.
Na wyświetlaczu pojawia się komunikat ostrzegawczy.	Ostrzeżenie, np. o przegrzaniu.	Zwrócić uwagę na tekst informacyjny w oknie dialogowym i potwierdzić komunikat za pomocą linii.
Na wyświetlaczu pojawia się komunikat o błędzie.	Elektronarzędzie próbuje rozwiązać jakiś problem, np. przegrzanie. Elektronarzędzie uszkodzone.	Postępować zgodnie z instrukcjami na wyświetlaczu. Skontaktować się z autoryzowanym serwisem lub producentem.
Dioda statusu LED miga na czerwono.	Zastosowano niewłaściwą kombinację akumulatorów. Zbyt niskie napięcie przy starcie systemu (zbyt niski poziom naładowania akumulatora).	Patrz rozdział 4. Wymienić akumulator.

Polski		
Nie można zamknąć pokrywy Systainera.	Elementy wyposażenia nie są ustawione w pozycji półotwartej.	Ustawić elektronarzędzie w położeniu transportowym (patrz rozdział 11.1).
Klucza imbusowego nie można włożyć w otwór na tabliczce znamionowej.	Tarcza pilarska nie znajduje się w pozycji półotwartej.	Ustawić tarczę pilarską w pozycji półotwartej za pomocą modułu obsługi (patrz rozdział 9.8).
Kąt cięcia nie odpowiada wskazaniom wyświetlacza.	Kąt cięcia przestawiony.	Skalibrować kąt cięcia (patrz rozdział 9.7).
Wysokość cięcia nie odpowiada wskazaniom wyświetlacza.	Wysokość cięcia przestawiona.	Skalibrować wysokość cięcia (patrz rozdział 9.5).
Nieudany przebieg referencyjny	Nie można osiągnąć obszaru. Ograniczniki są zabrudzone.	Wyczyścić ograniczniki (patrz rozdział 12.6).
Stół przesuwny i płyta stołowa nie znajdują się na tej samej wysokości.	Zmieniona wysokość stołu przesuwnego.	Wyregulować wysokość stołu przesuwnego (patrz rozdział 12.2).
Element rozszerzający stół i płyta stołowa nie znajdują się na tej samej wysokości.	Wysokość elementu rozszerzającego stół zmieniona.	Wyregulować wysokość elementu rozszerzającego stół (patrz rozdział 12.1).
Nie można przesunąć stołu przesuwnego całkowicie w obu położeniach.	Maksymalny przesuw przestawiony.	Ponownie ustawić maksymalny przesuw stołu przesuwnego (patrz rozdział 12.3).
Stół przesuwny można przesunąć tylko z trudem.	Prowadnice są zabrudzone.	Wyczyścić prowadnice za pomocą ściereczki (patrz rozdział 12.4).
	Zabrudzone łożysko kulkowe.	Skontaktować się z autoryzowanym serwisem lub producentem.
Wyrwy podczas cięcia	Prowadnica równoległa do cięcia z wolnej ręki przestawiona.	Ustawić prowadnicę równoległą w odniesieniu do tarczy pilarskiej (patrz rozdział 12.7).
Silnik pracuje ze zmniejszoną mocą	Zbyt wysoka temperatura silnika. Prędkość obrotowa silnika została zmniejszona, aby umożliwić szybkie schłodzenie przez wentylację silnika.	Po schłodzeniu elektronarzędzie uruchomi się samoczynnie. Nie kontynuować pracy do czasu zakończenia chłodzenia.

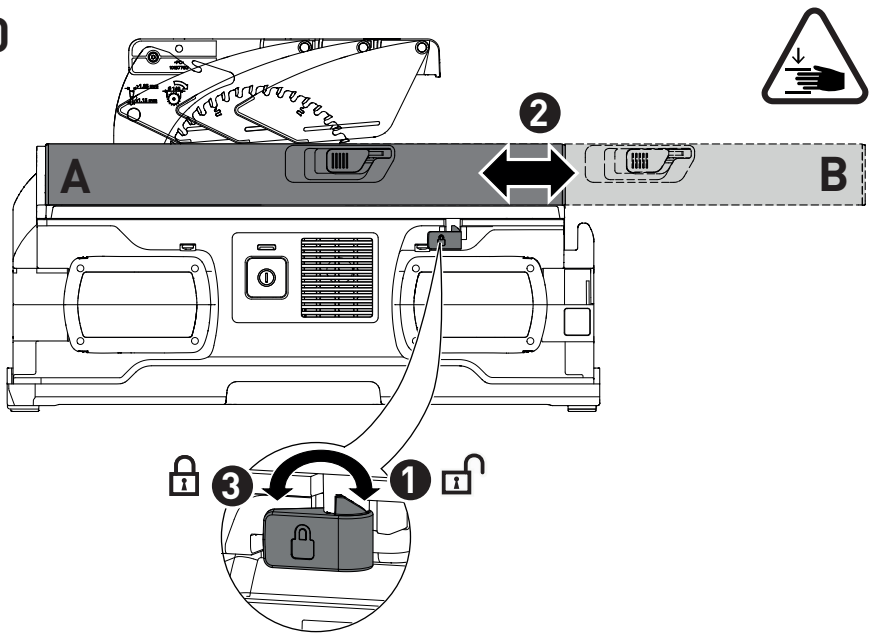
9A



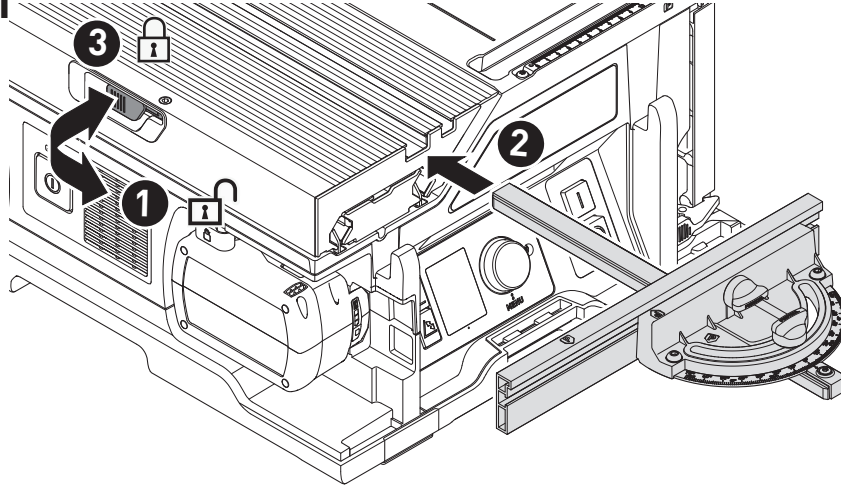
9B



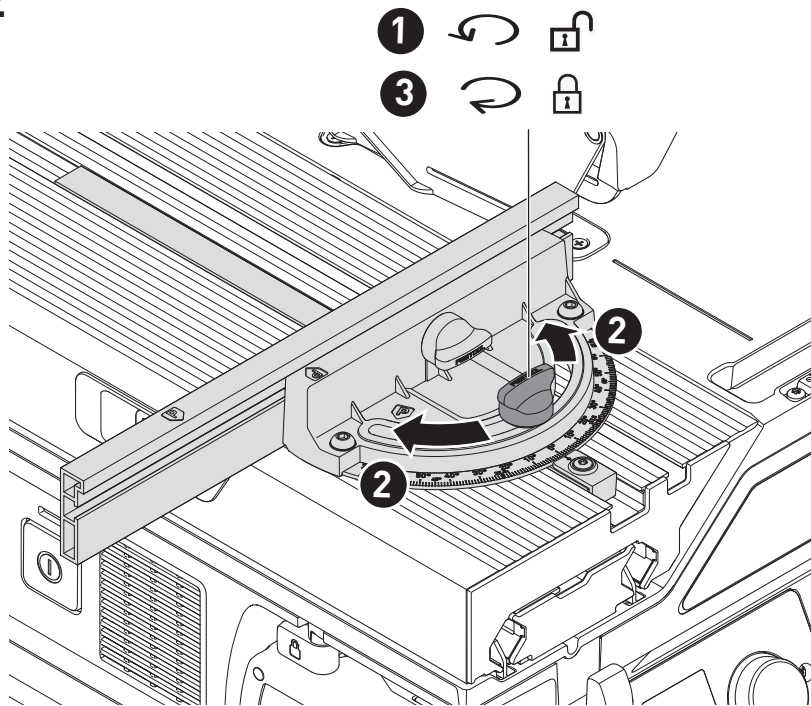
10



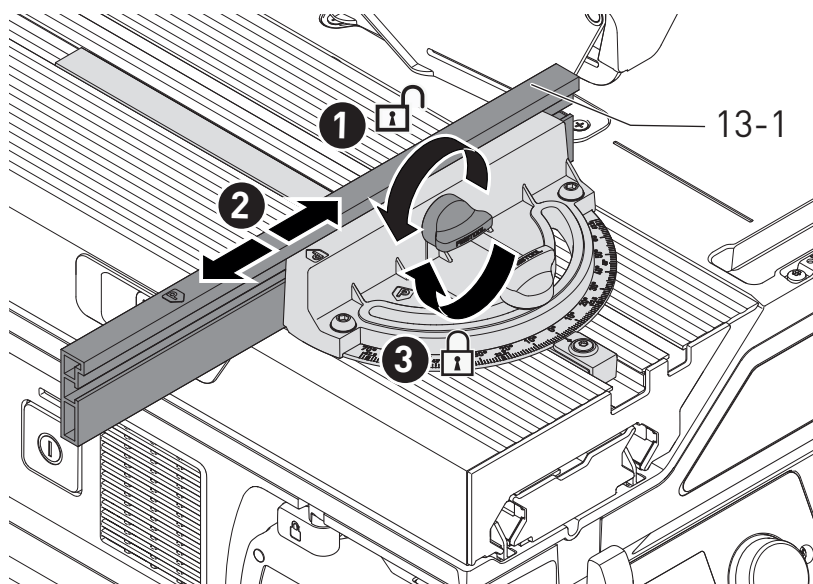
11



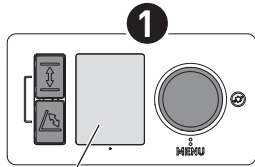
12



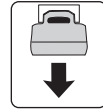
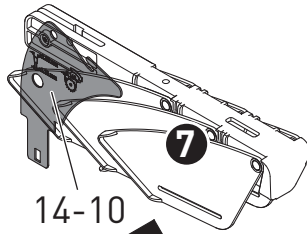
13



14



14-9



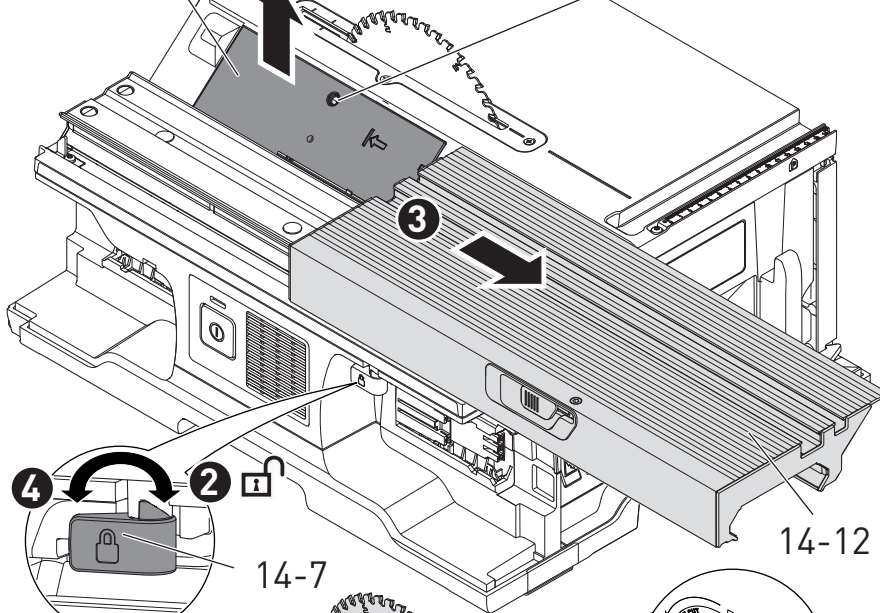
14-10

14-8

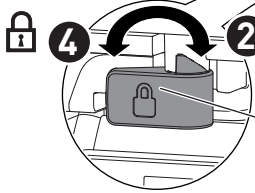
6

5

14-11



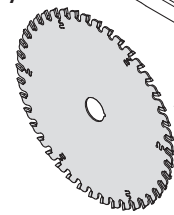
14-12



14-7

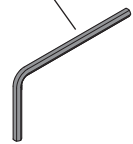
14-4

14-3



14-5

14-2



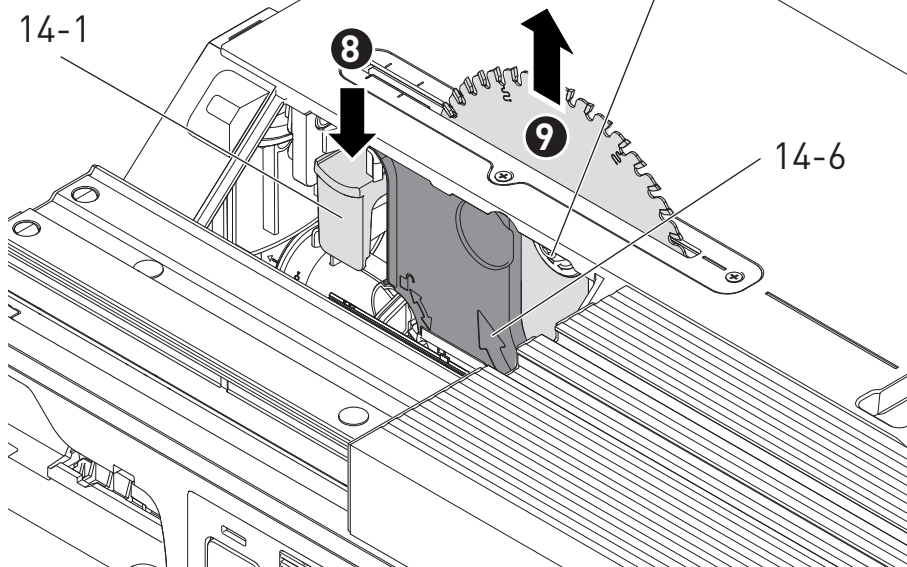
8

14-1

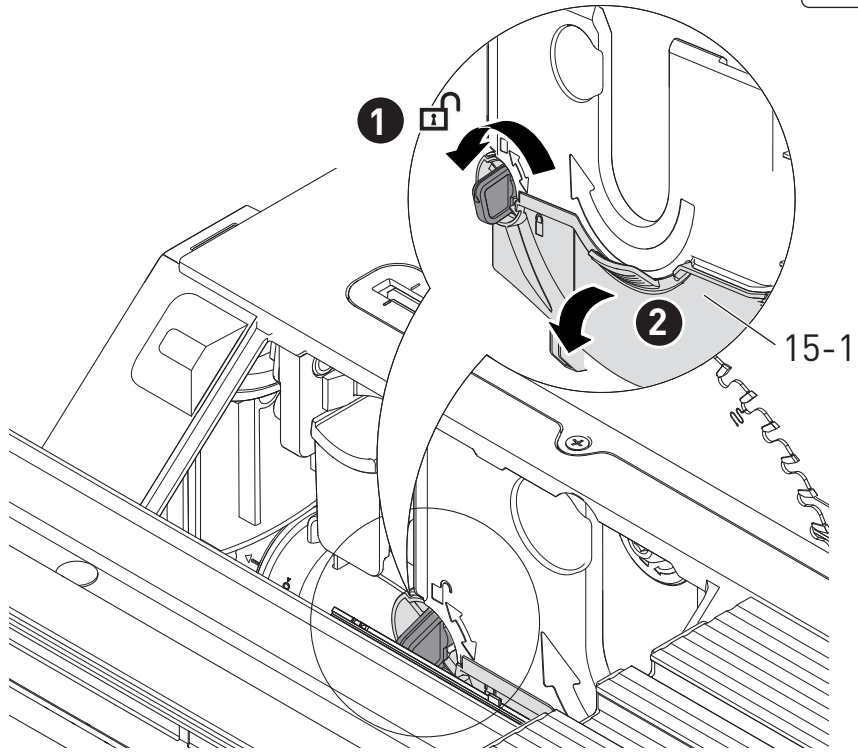
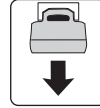
8

9

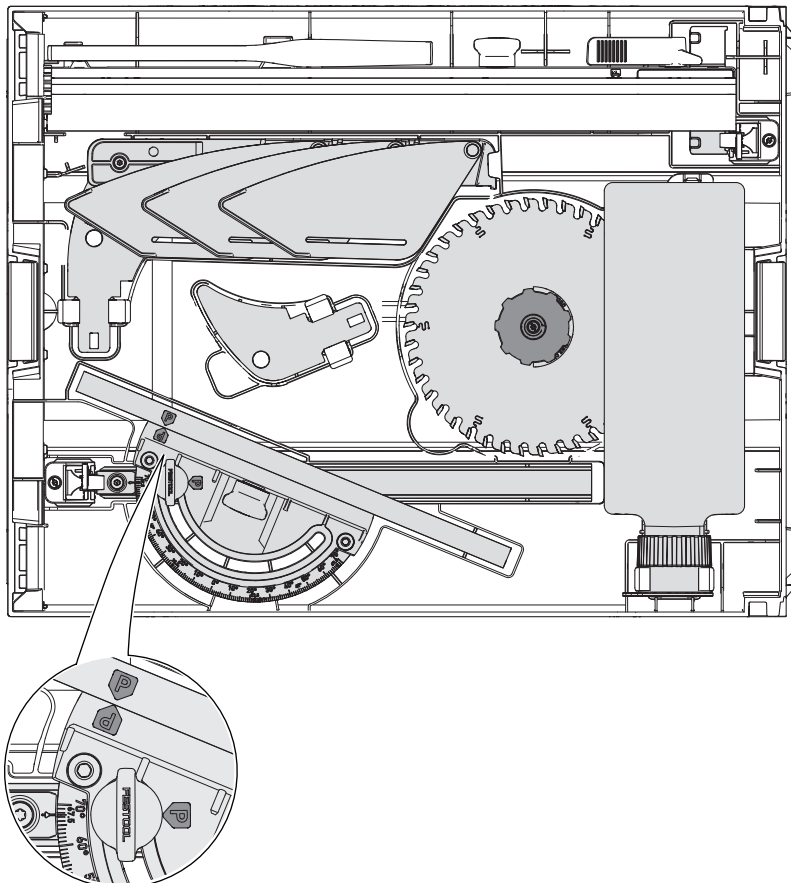
14-6



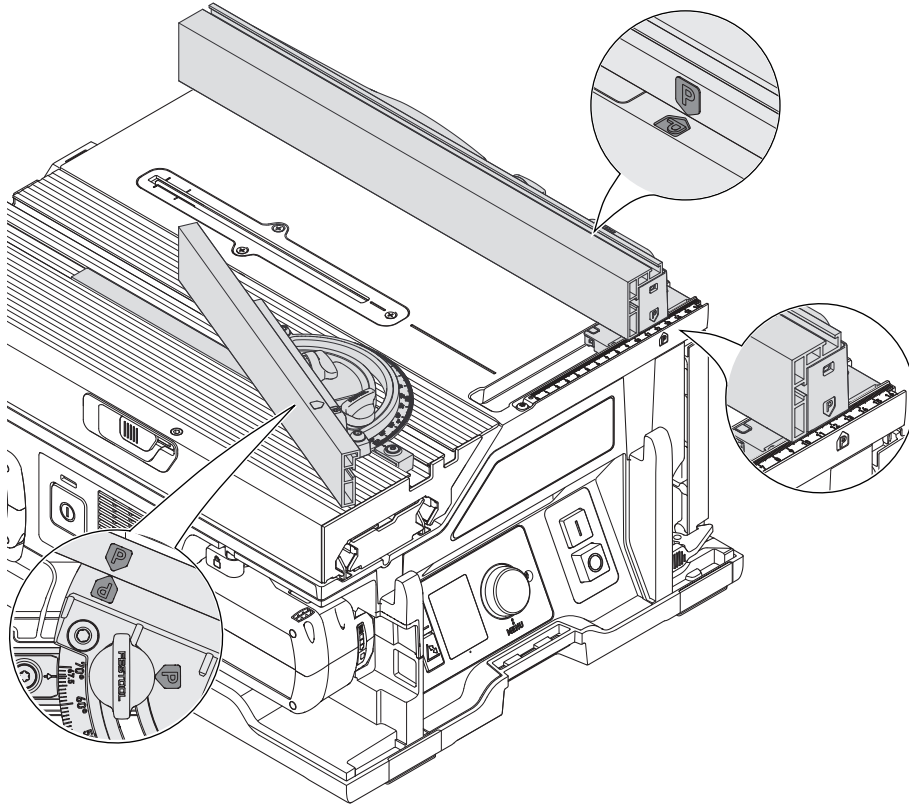
15



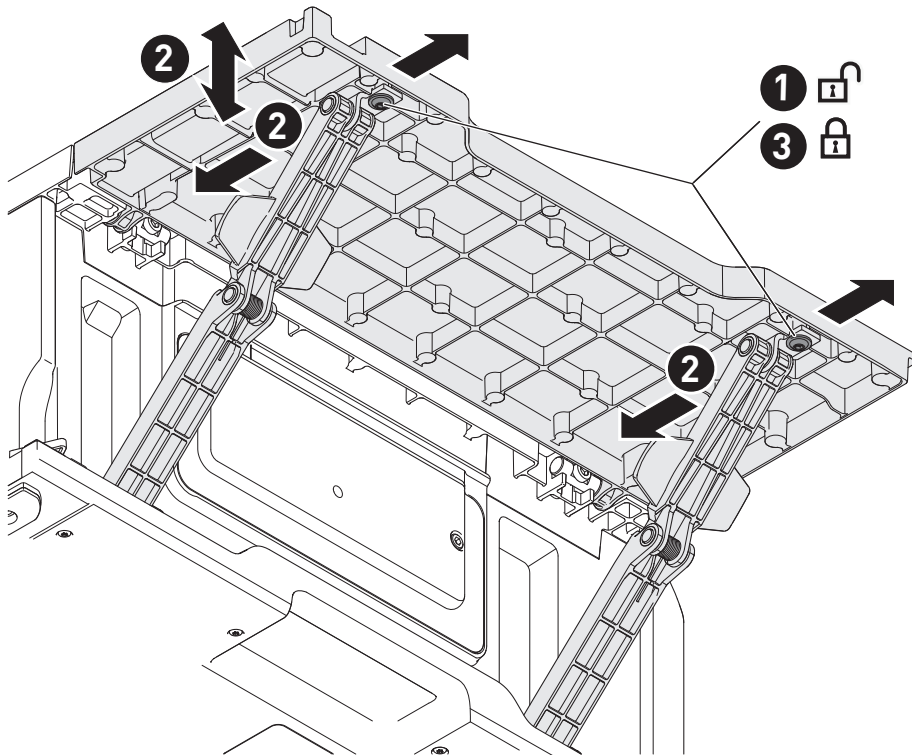
16A



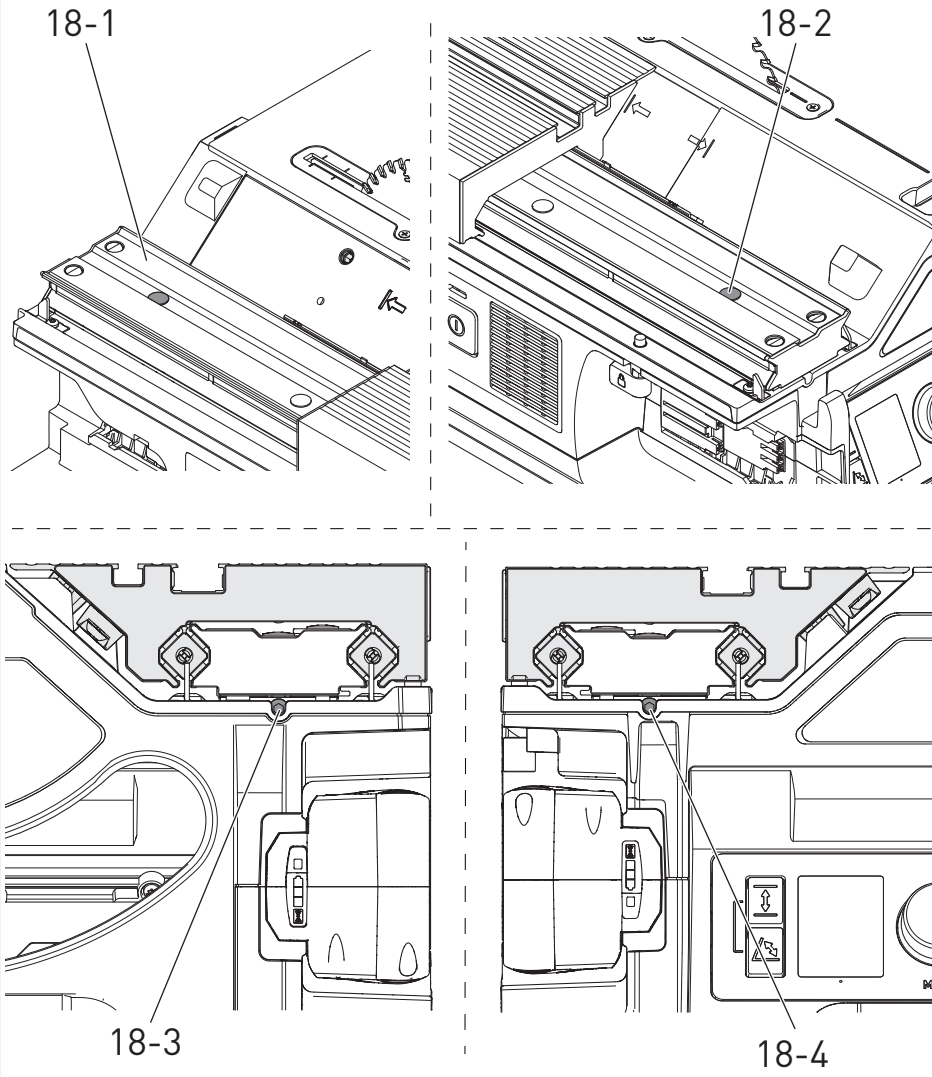
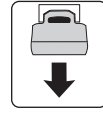
16B



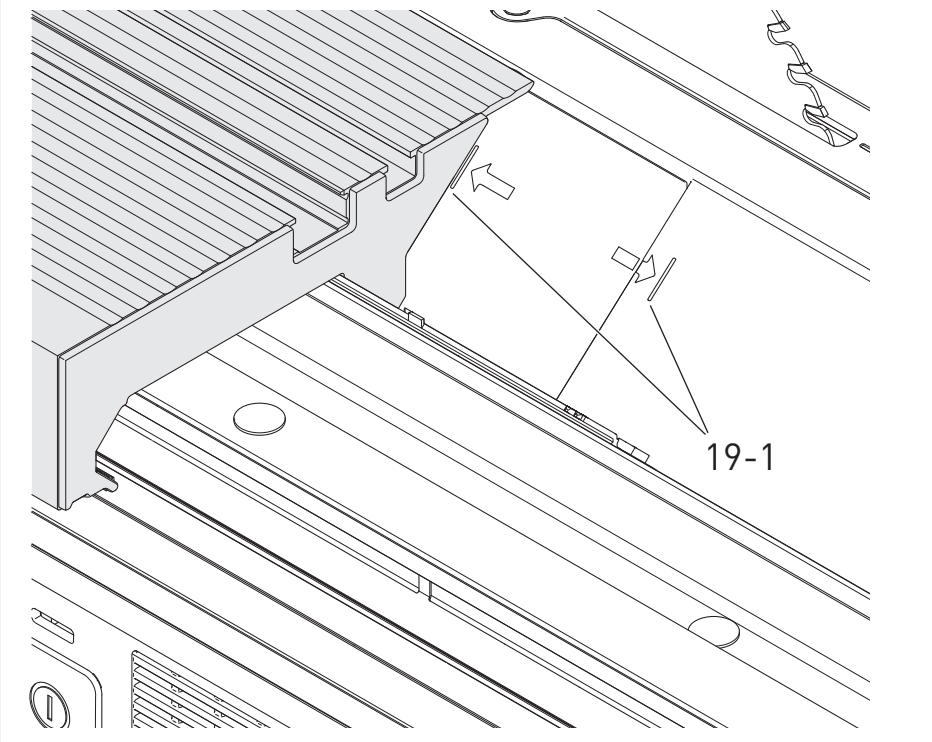
17



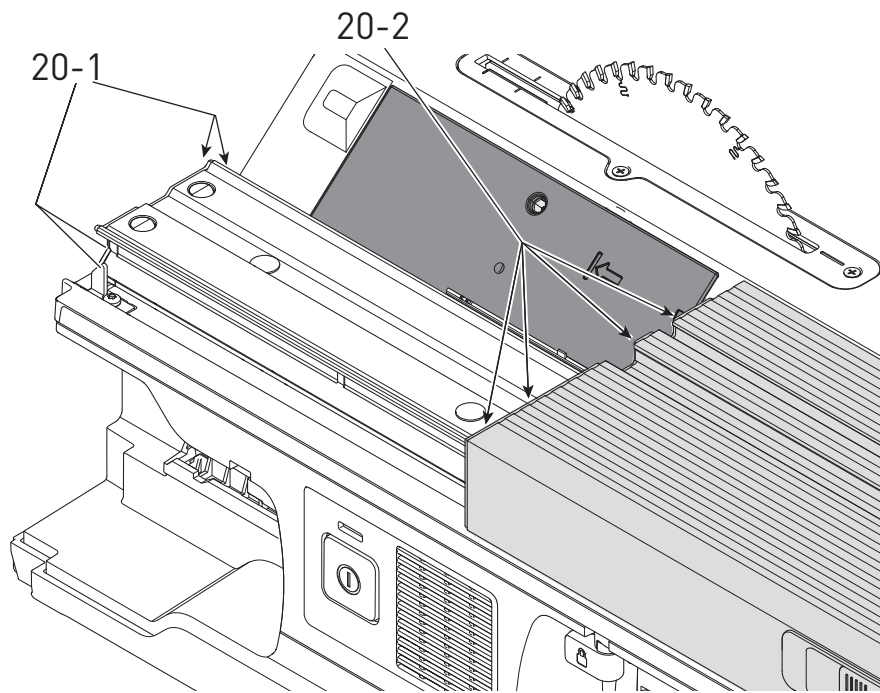
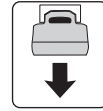
18



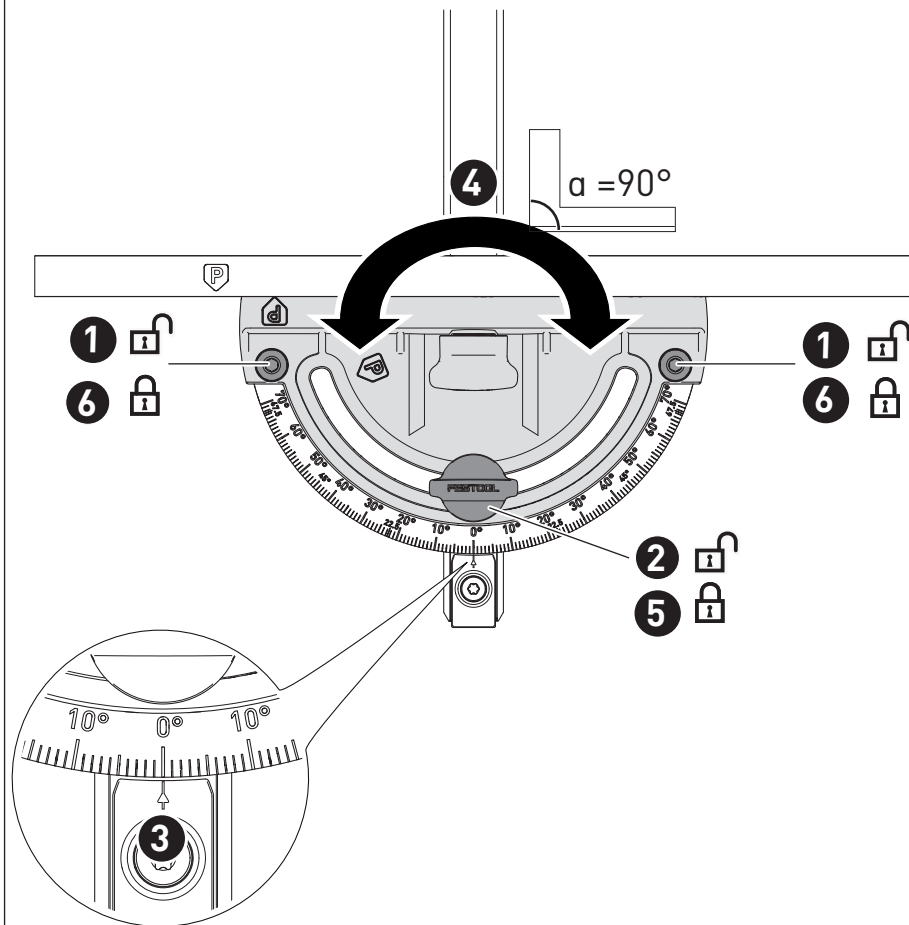
19



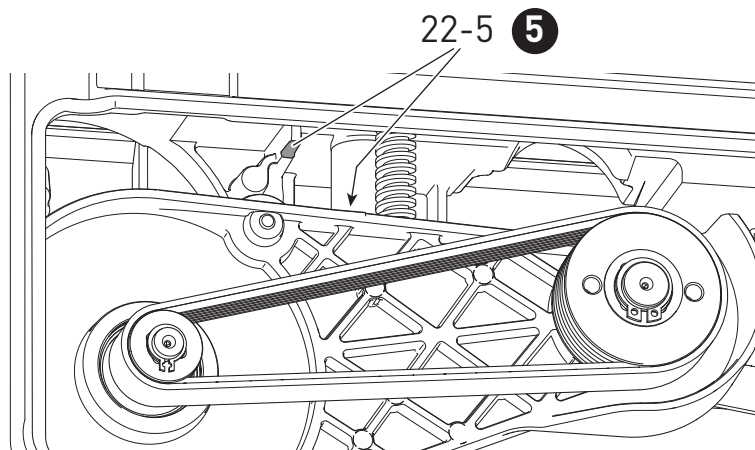
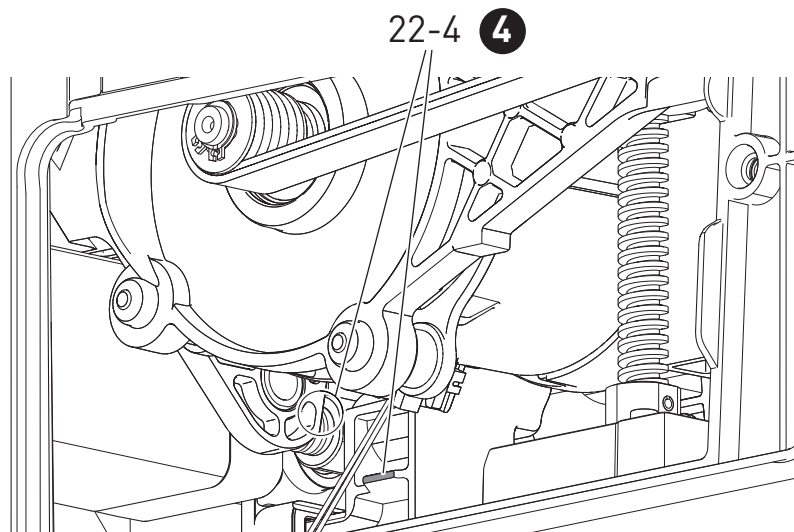
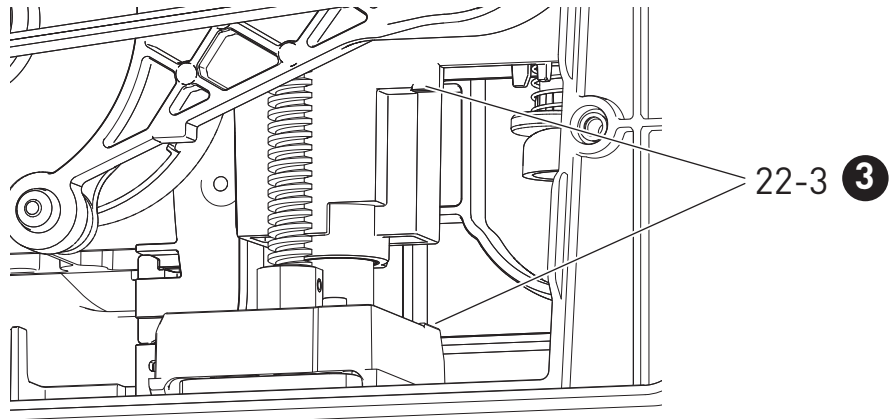
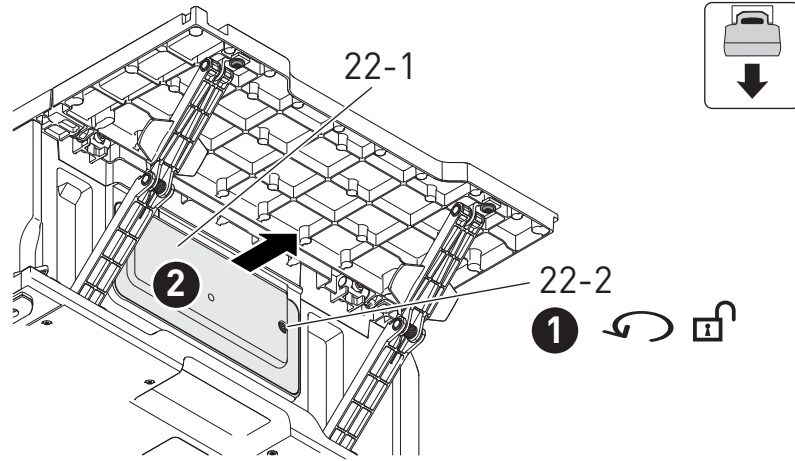
20



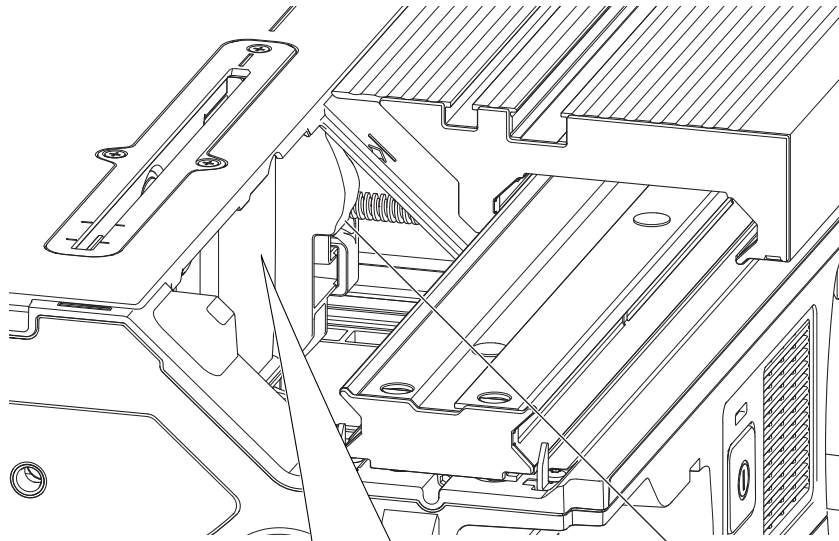
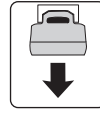
21



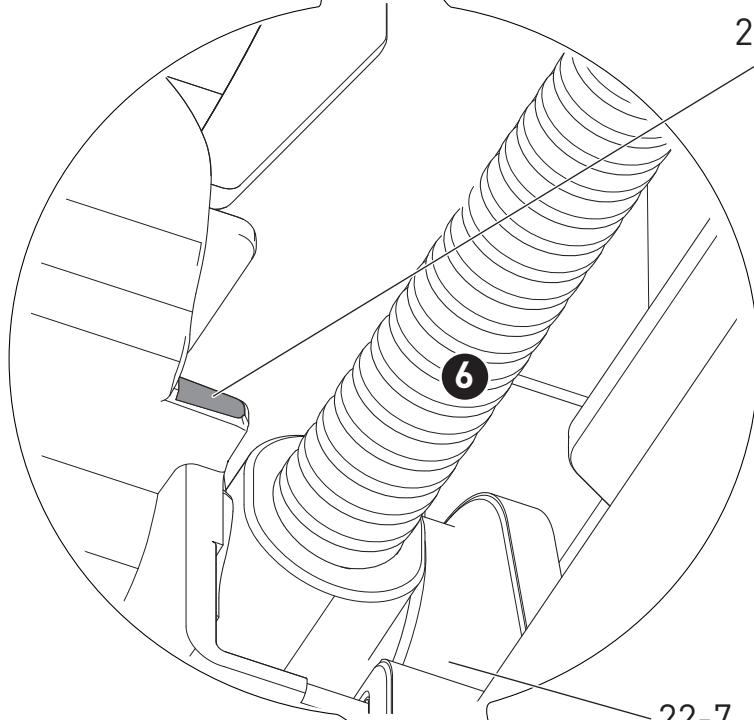
22A



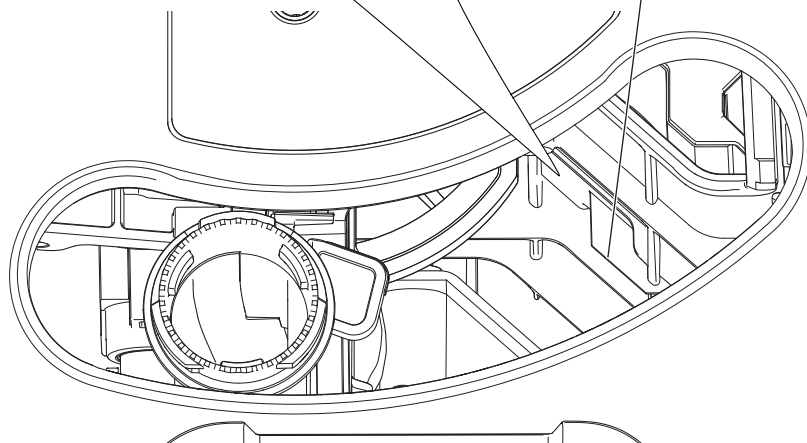
22B



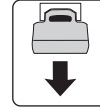
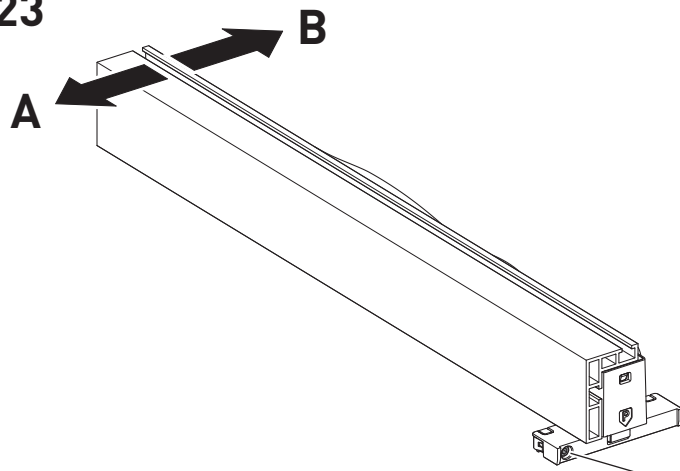
22-6



22-7

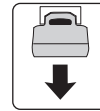
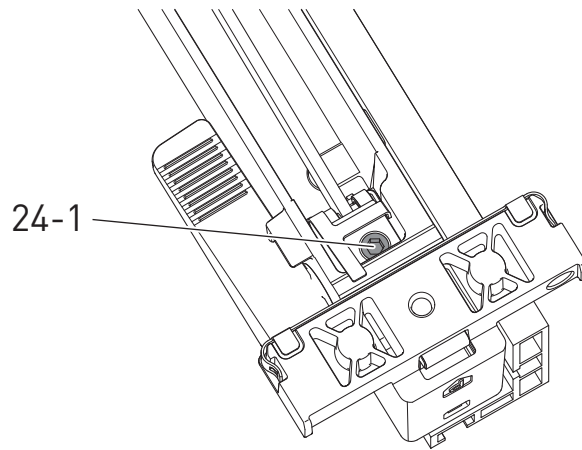


23

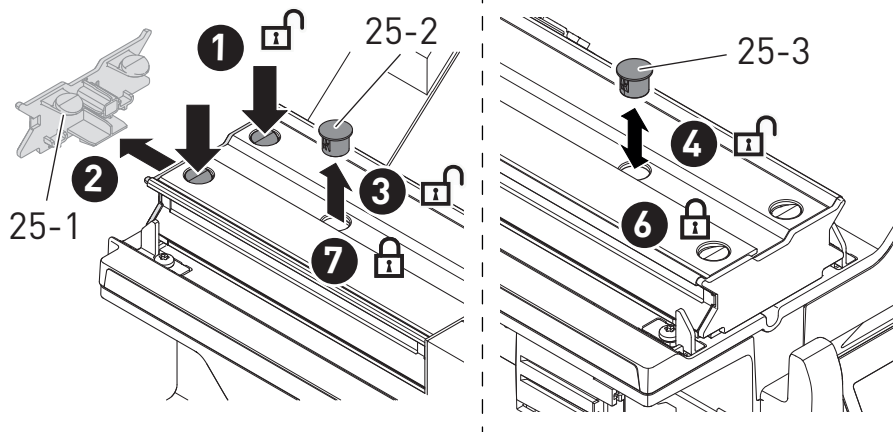


23-1

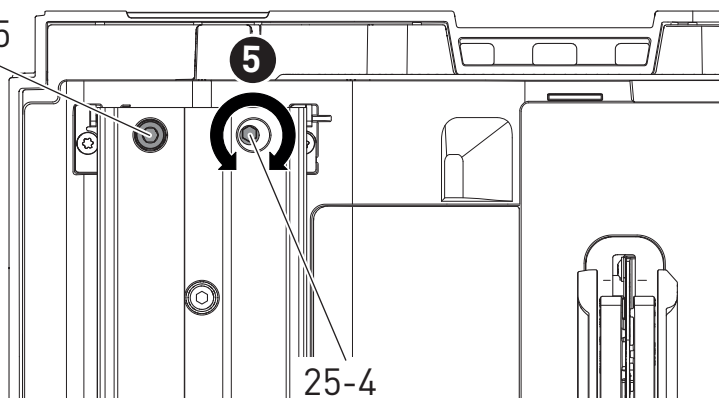
24



25



25-5



25-4

